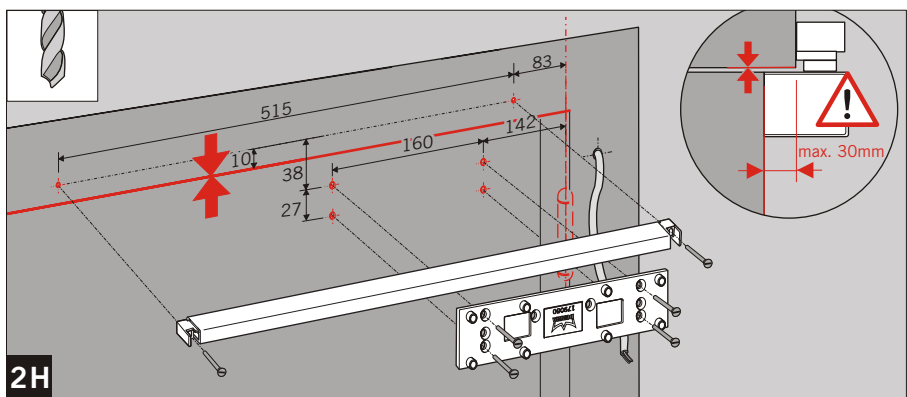
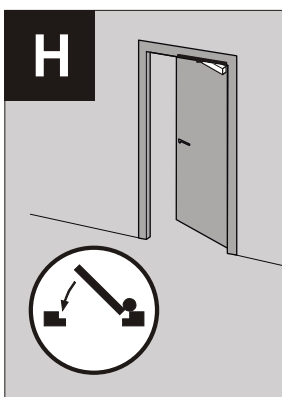
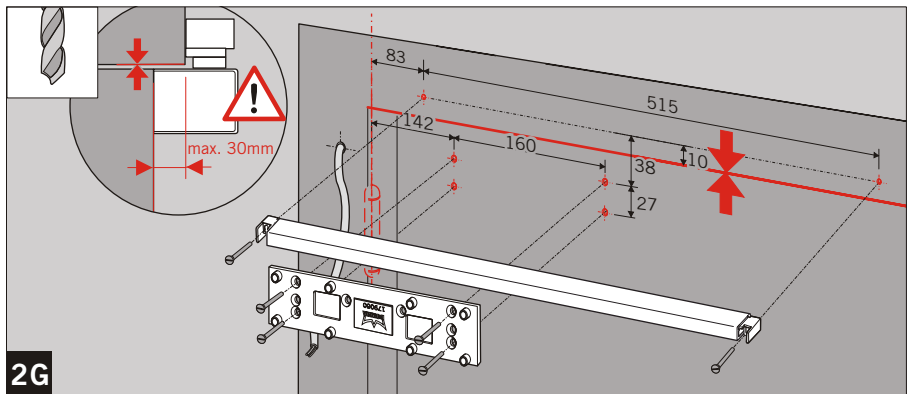
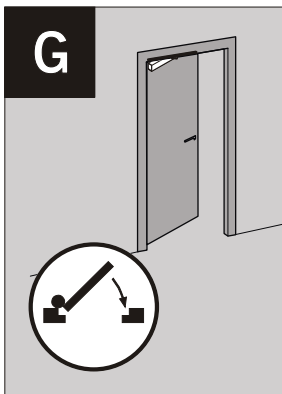
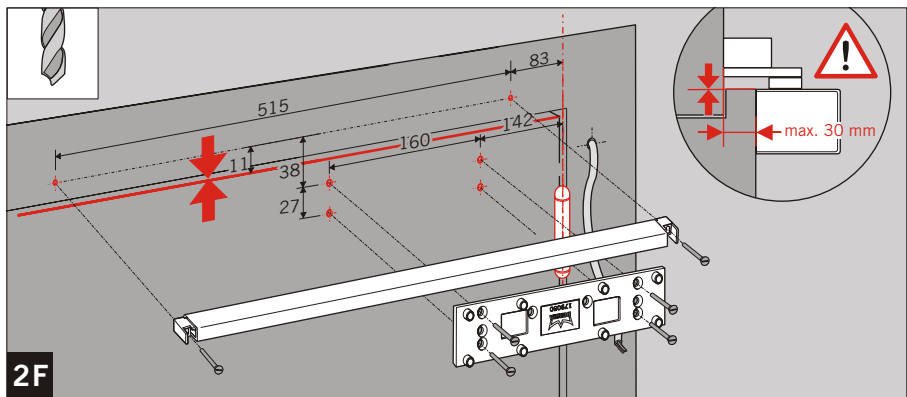
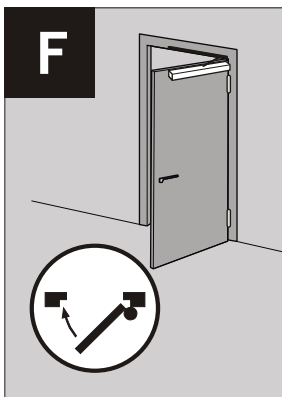
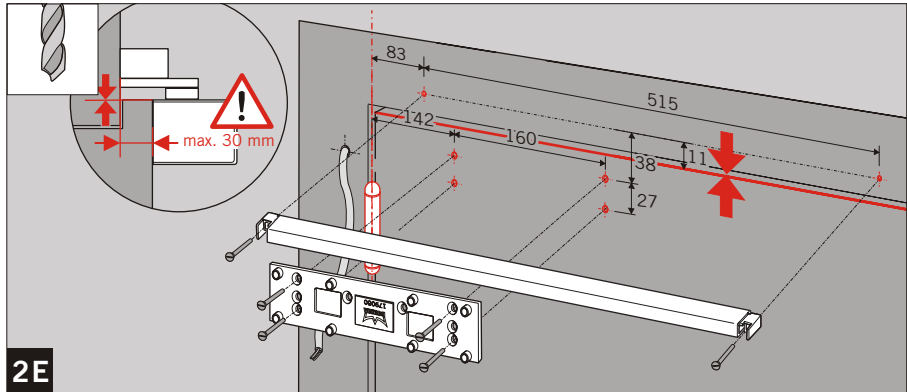
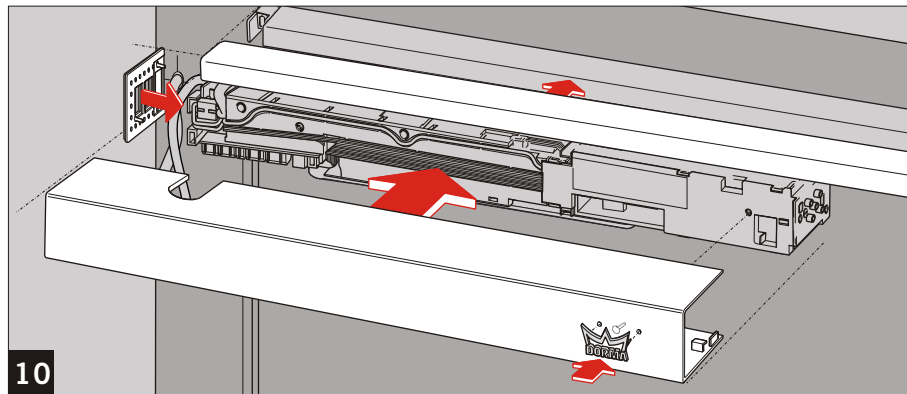
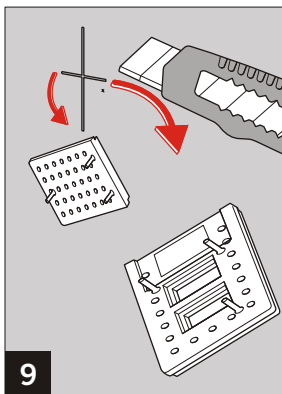
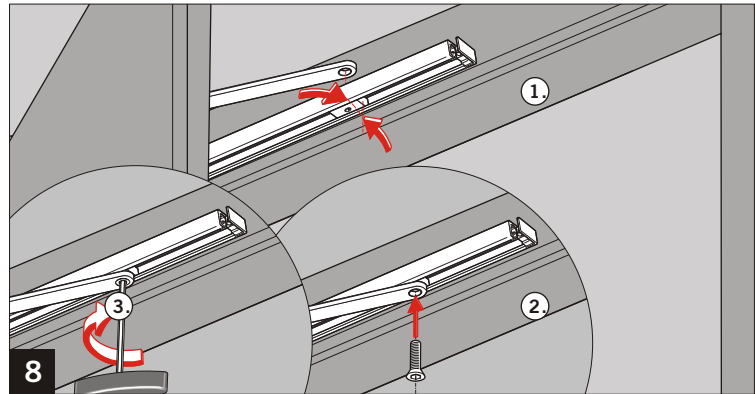
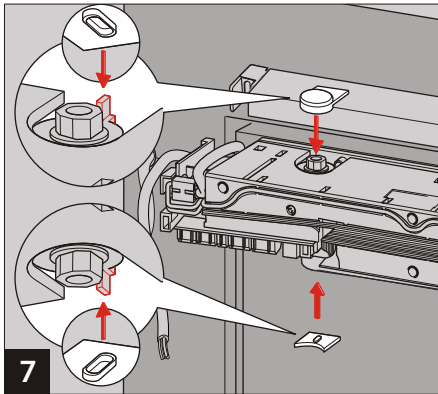
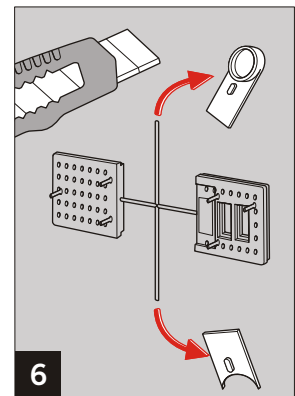
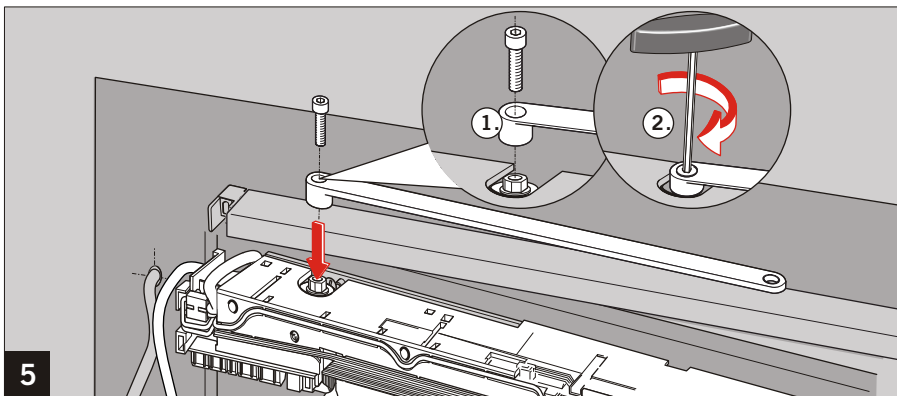
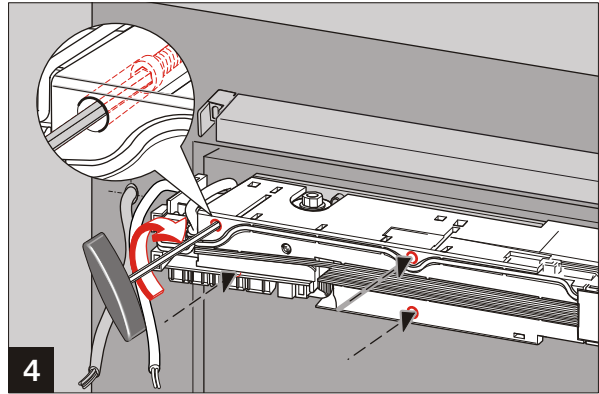
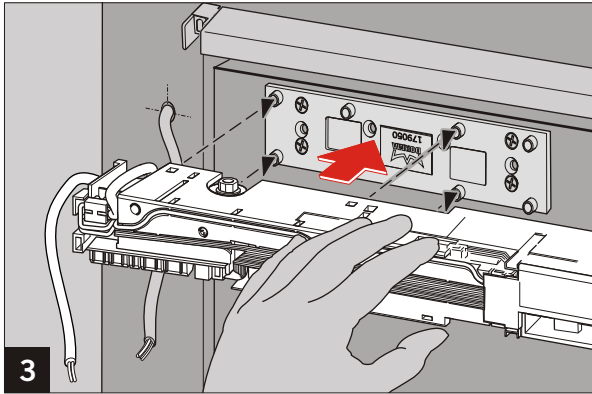


- ⓪ Türblattmontage.
- ⓑ Door leaf mounting.
- ⓒ Montage sur vantail.
- ⓓ Deurbladmontage.
- ⓔ Montaggio sul battente con tirante.
- ⓕ Montaje de hoja de puerta.

WN 057094-45-5-32
12/06



Änderungen vorbehalten





Weiter mit “Erweiterter Inbetriebnahme”, siehe Betriebsanleitung.

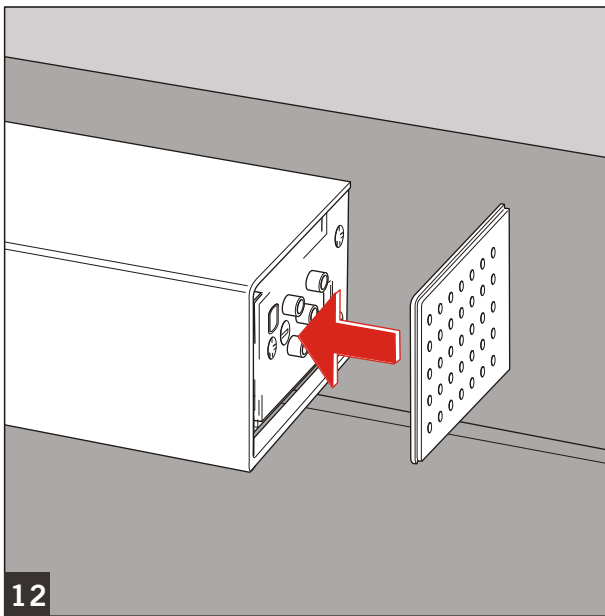
Further with “extended commissioning”, see Manual.

Pour continuer, se référer mise en service.

Verder met de inbedrijfstelling.

Passare al messa in funzione estesa.

Continuar con las instrucciones de manejo.

11**12**