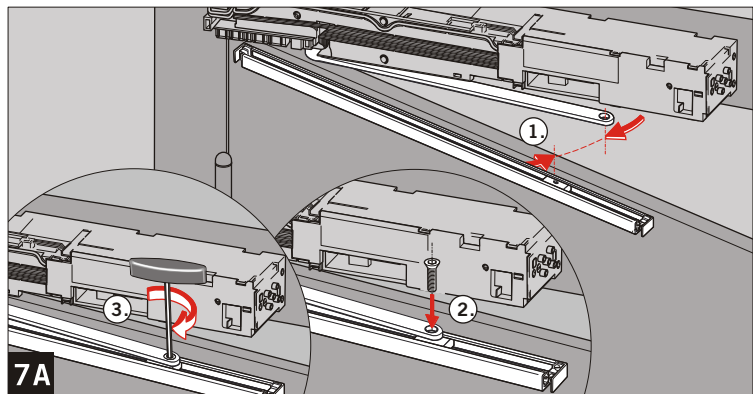
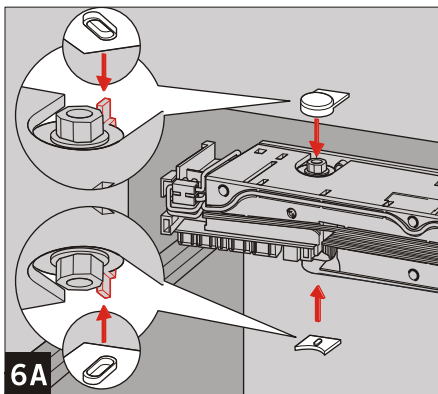
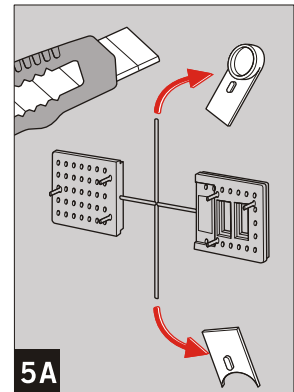
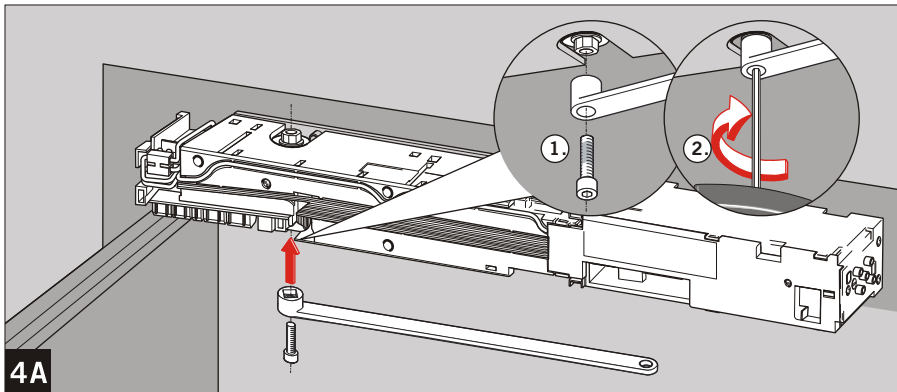
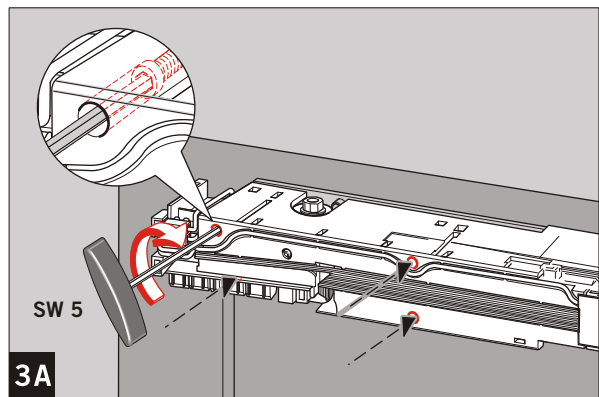
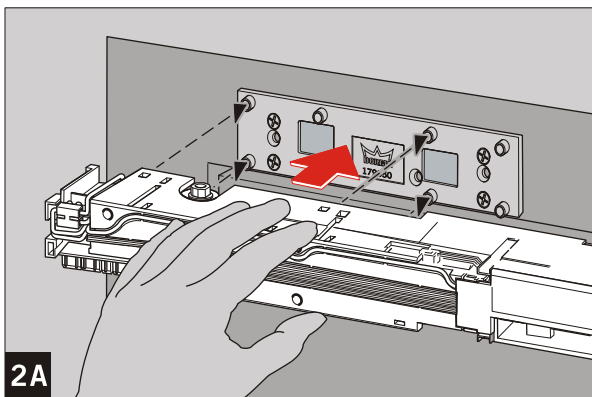
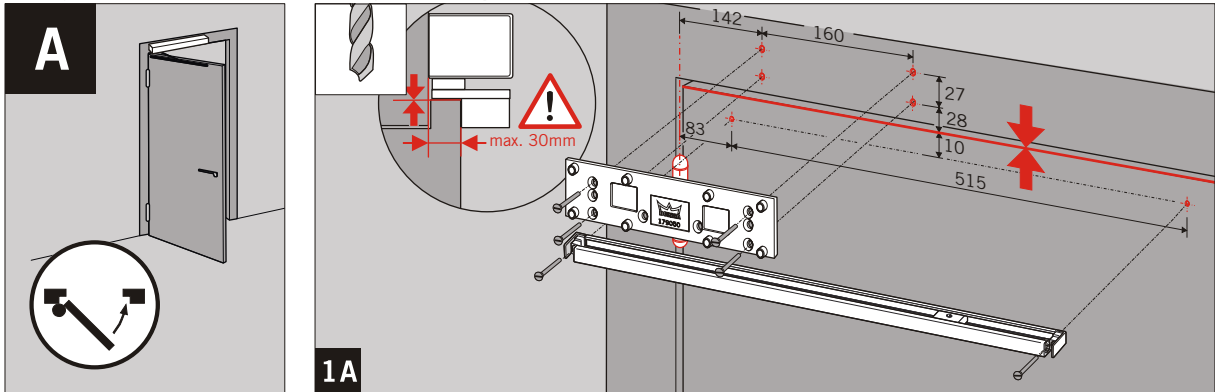


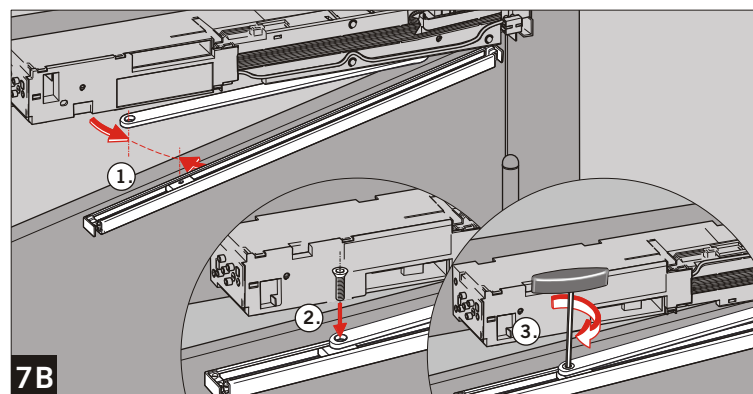
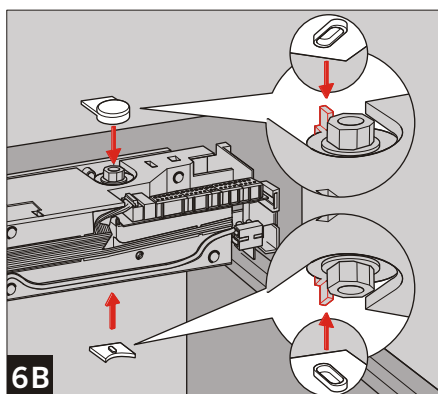
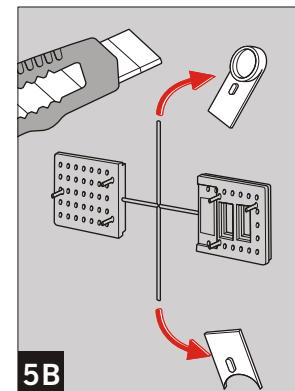
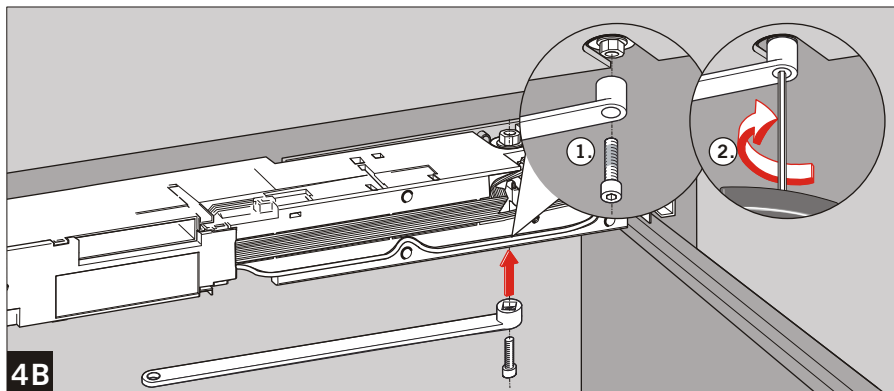
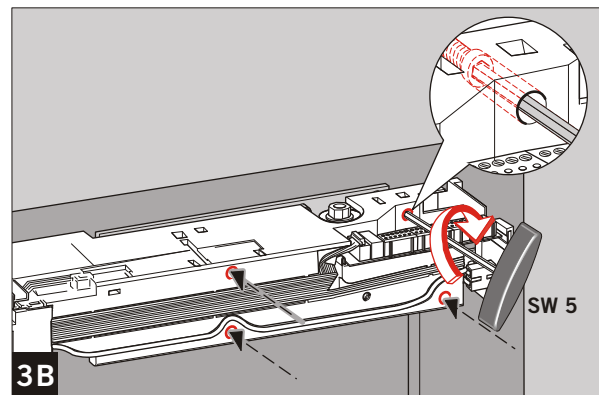
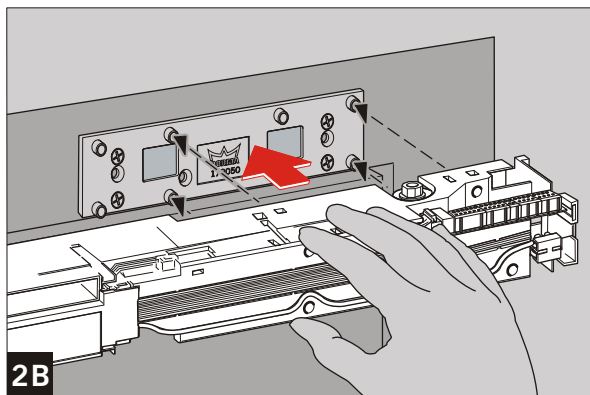
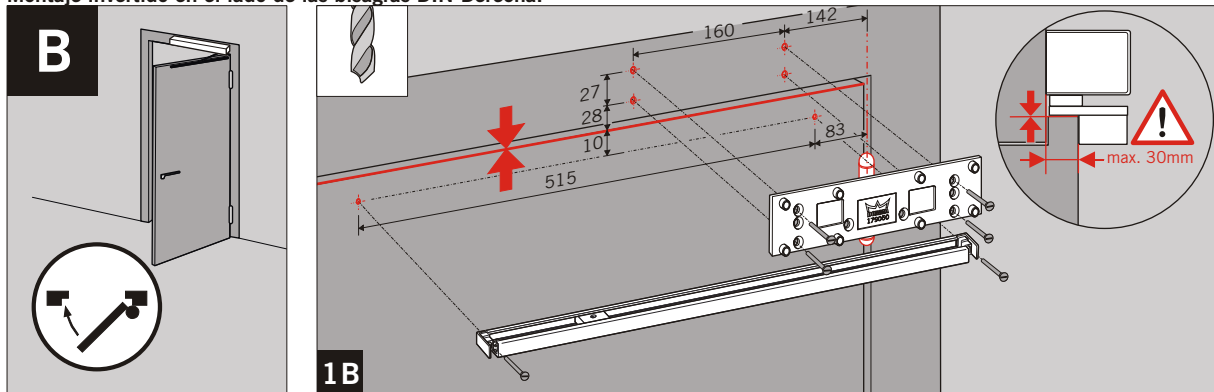
- Ⓛ Sturzmontage Bandseite DIN Links.
- Ⓛ Lintel mounting hinge side (pull side) left handed version.
- Ⓛ Sur huisserie, côté paumelles, porte ferrée à gauche.
- Ⓛ Kozijndorpelmontage aan de scharnierzijde DIN-links
- Ⓛ Montaggio sull'architrave sul lato cerniera DIN sinistra
- Ⓛ Montaje invertido en el lado de las bisagras DIN-Izquierda

WN 057093-45-5-32
12/06

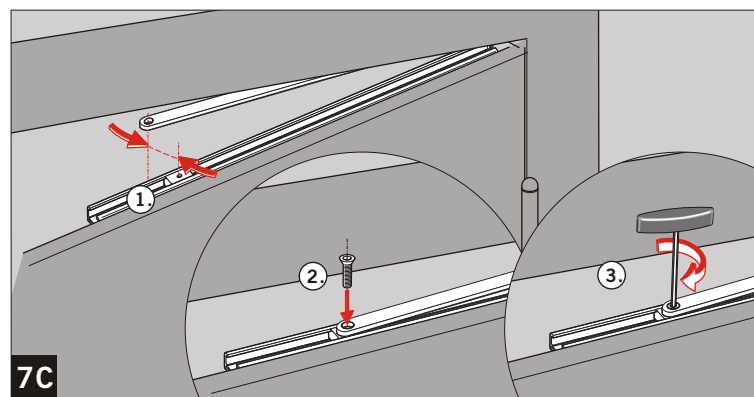
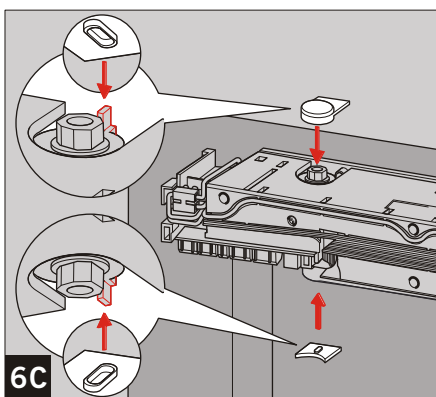
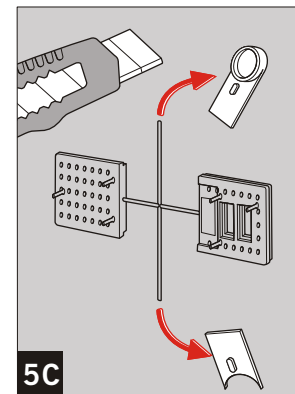
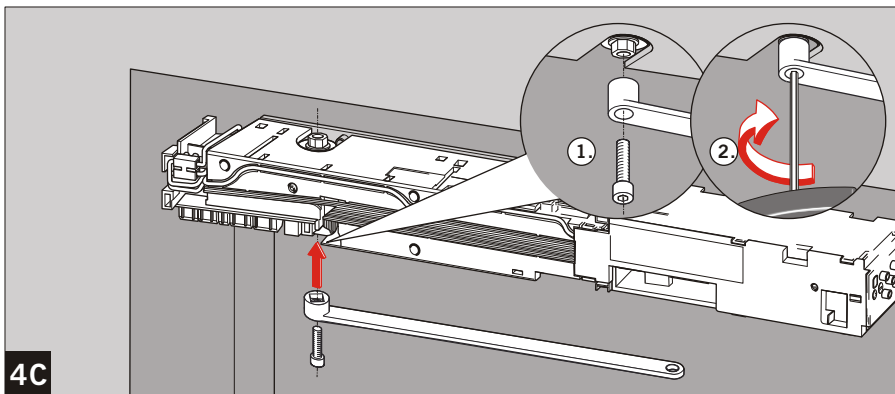
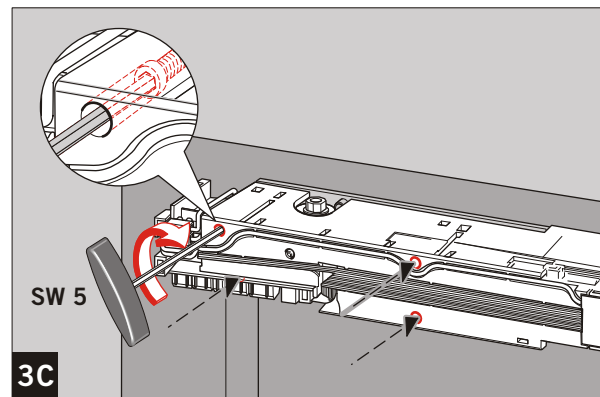
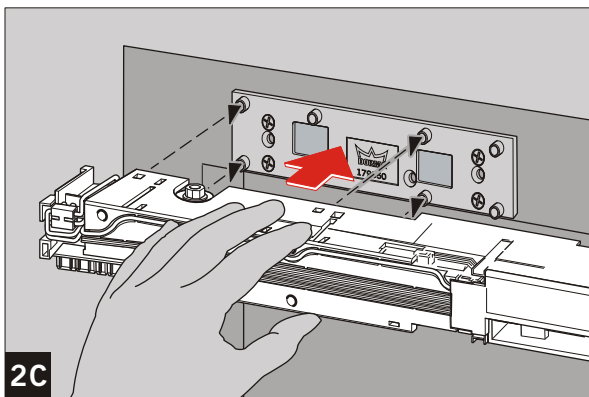
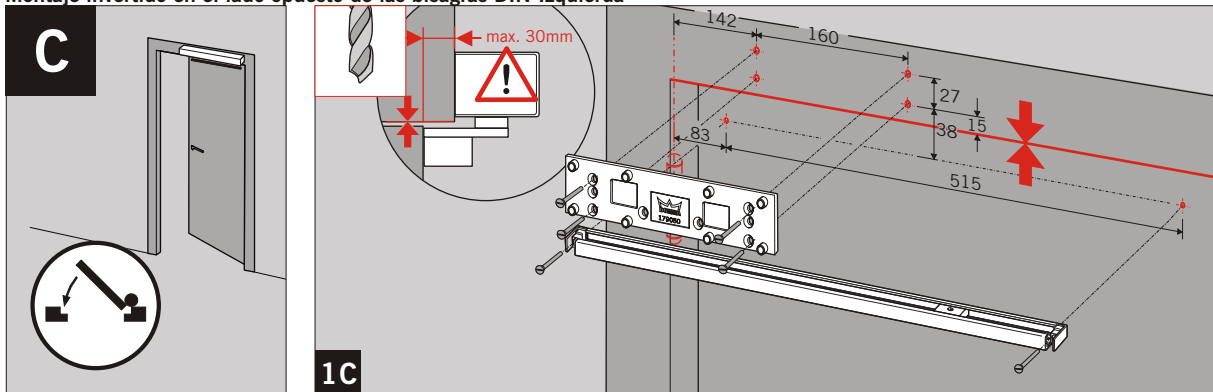


Änderungen vorbehalten

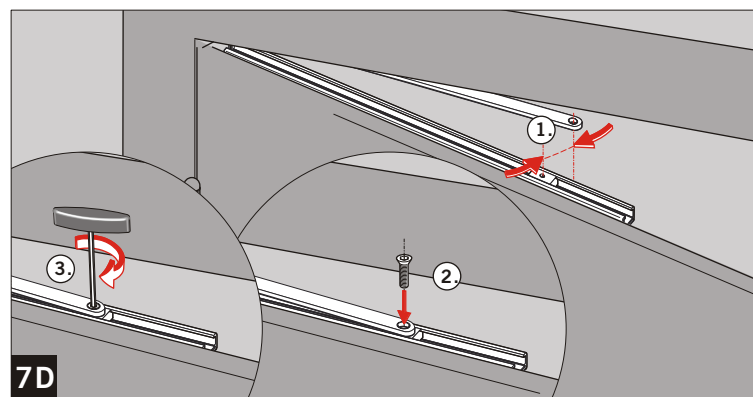
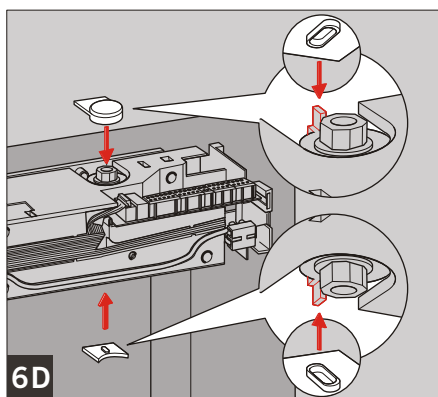
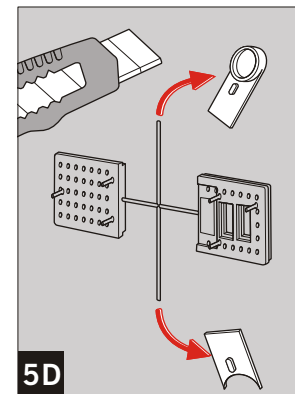
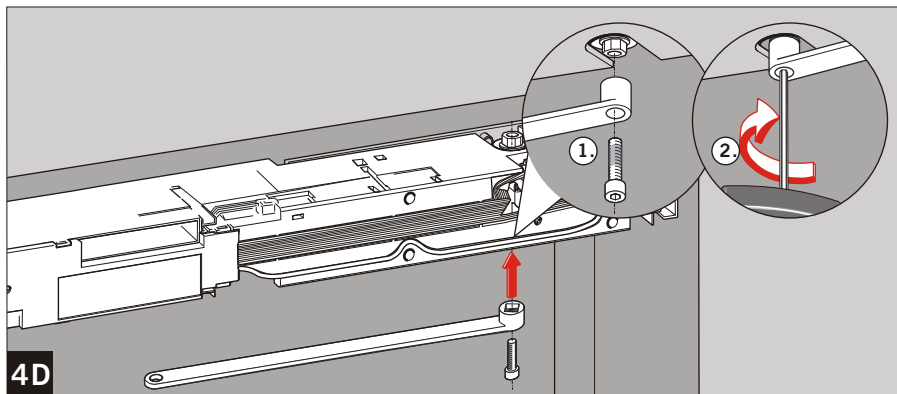
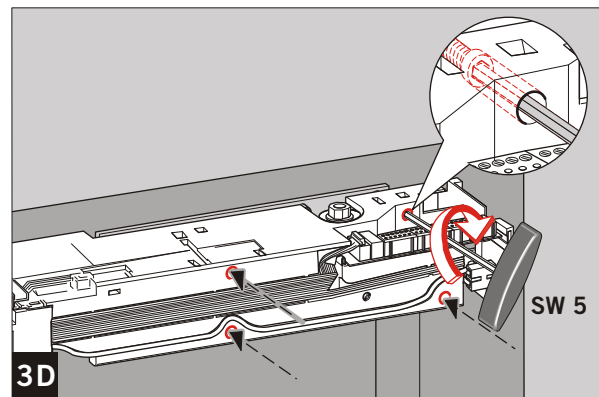
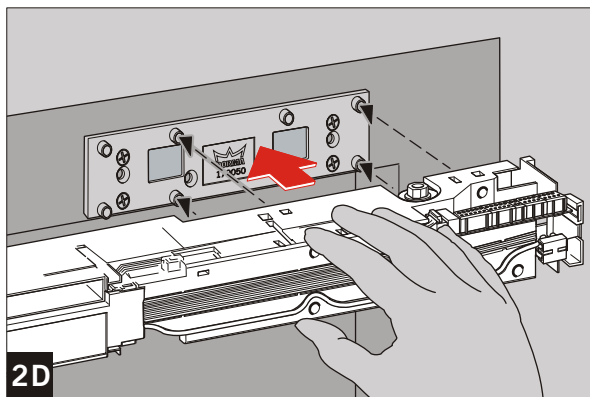
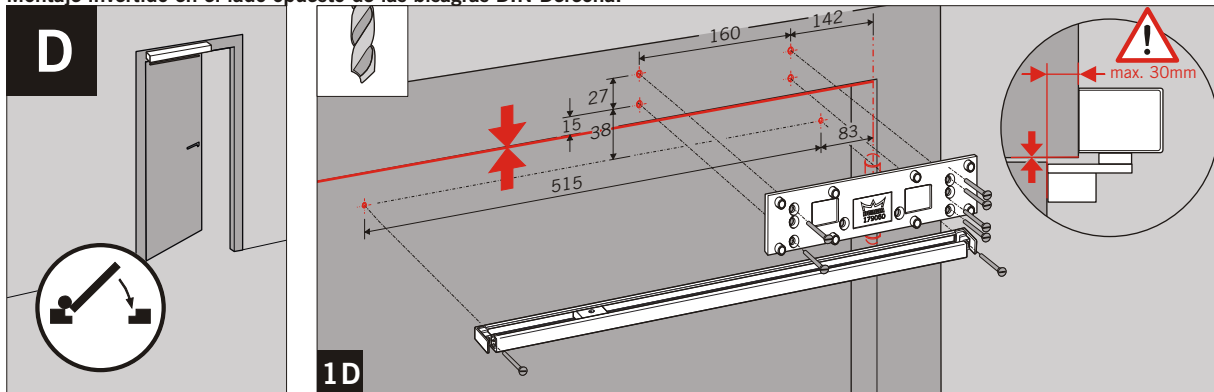
- ⓓ Sturzmontage Bandseite DIN Rechts.
- ⓖⓑ Lintel mounting hinge side (pull side).right handed version.
- ⓕ Sur huisserie, côté paumelles, porte ferrée à droite.
- ⓃⓁ Kozijnorpelmontage aan de scharnierzijde DIN-rechts.
- Ⓛ Montaggio sull'architrave sul lato cerniera DIN destra.
- ⓔ Montaje invertido en el lado de las bisagras DIN-Derecha.

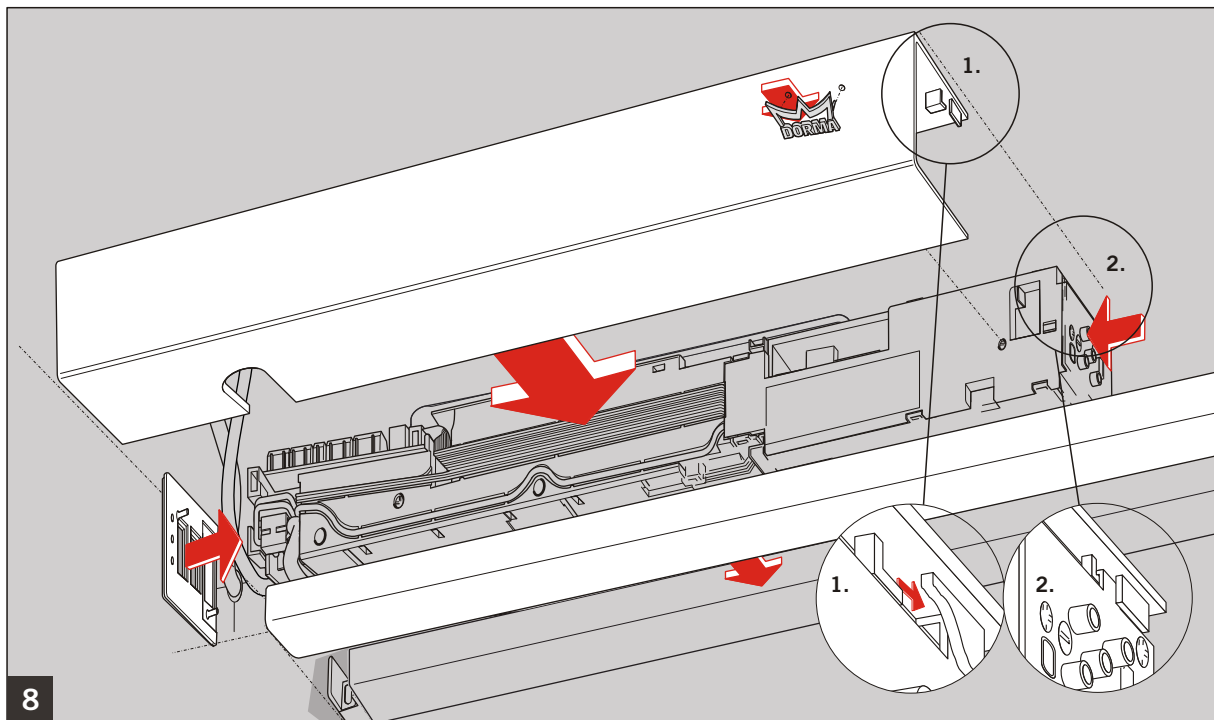


- Ⓓ Sturzmontage Bandgegenseite DIN Links.
- Ⓔ Lintel mounting opposite hinge side (push side) left handed version.
- Ⓕ Sur huisserie, côté opposé aux paumelles, porte ferrée à gauche.
- Ⓝ Kozijndorpelmontage aan de dagzijde DIN-links
- Ⓛ Montaggio sul battente sul lato opposto alla cerniera DIN sinistra
- ⓔ Montaje invertido en el lado opuesto de las bisagras DIN-Izquierda



- ⓓ Sturzmontage Bandgegenseite DIN Rechts.
- ⓄB Lintel mounting opposite hinge side (push side) right handed version.
- ⓕ Sur huisserie, côté opposé aux paumelles, porte ferrée à droite.
- ⓃL Kozijndorpelmontage aan de dagzijde DIN-rechts.
- Ⓛ Montaggio sul battente sul lato opposto alla cerniera DIN destra.
- ⓔ Montaje invertido en el lado opuesto de las bisagras DIN-Derecha.





8



Weiter mit der Inbetriebnahme, siehe Betriebsanleitung.

Further with commissioning instructions, see manual.

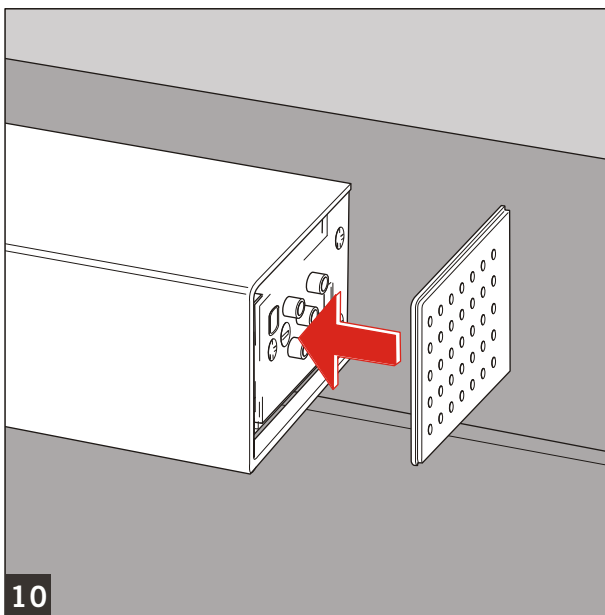
Pour continuer, se référer mise en service.

Verder met de inbedrijfstelling.

Passare al messa in funzione estesa.

Continuar con las instrcciones de manejo.

9



10