



Documentation
technique

PORTEO



reddot design award
winner 2005



JANUS 2007
DE L'INDUSTRIE



PLUS X AWARD
achieved for:
Ease of Use



TUV NORD
GS
geprüfte
Sicherheit

www.dorma.com/porteo

L'automate de porte pour un confort optimum.

PORTEO, c'est le tout nouveau moyen d'ouvrir les portes sans effort et de les fermer automatiquement. Avec son élégant Design Contur de DORMA, PORTEO est particulièrement adapté aux portes intérieures et apporte à tout un chacun plus de confort au quotidien. Avec la technologie de qualité supérieure de DORMA, l'utilisation de PORTEO est simple comme bonjour. Silencieux, fiable adaptable à de nombreuses applications, PORTEO est une solution complète prête à être branchée, qui se monte rapidement, en toute commodité et sécurité – grâce au « Plug&Go ». Il est fourni complet avec bras à glissière et plaque de montage.

A l'aide des accessoires DORMA, PORTEO peut être équipé de fonctions supplémentaires. Pour plus de confort d'utilisation, de convivialité et de sécurité. Un bouton poussoir mural en option permet par exemple, combiné à une gâche électrique, d'ouvrir et de fermer la porte sur simple pression d'un bouton. Pour encore plus de commodité à l'ouverture et à la fermeture, il est recommandé d'utiliser une télécommande portative – on ne peut pas faire plus évolutif. PORTEO est la solution économique pour l'ouverture et la fermeture de portes en tout confort. Sûr, fiable et pleinement évolutif.

Certifié ISO 9001

Les avantages – point par point

- Automate de porte pour porte pivotante.
- Ouverture et fermeture sans effort des portes pivotantes d'une largeur maxi. de 1 100 mm et d'un poids jusqu'à 80 kg.
- Un modèle pour quatre types de montage : côté paumelles et opposé, sur huisserie ou sur vantail.
- Faible encombrement de 60 x 530 x 80 mm (h x l x p), adapté à tout type de profilés de porte, même étroit.
- Hauteur hors tout : 60 mm seulement.
- Montage aisé grâce à la fonction « Plug&Go », prêt à être branché, plaque de montage en série.
- Fonctionnement pratiquement silencieux.
- Avec le Design Contur de DORMA, forme cubique, lauréat du « reddot design award » 2005 et du « Janus de l'industrie 2007 ».
- Certifié GGT



Champs d'application

Portes intérieures, à 1 vantail <input checked="" type="checkbox"/>	
Largeur de vantail	≤ 1100 mm
Poids de vantail maxi.	80 kg

Caractéristiques techniques PORTEO

Montage sur huisserie / sur vantail	
Côté opposé aux paumelles / côté paumelles	●
Réversible droite-gauche	●
A-coup final : mise en/ors service par Switch	●
Dimensions h x l x p	60 x 530 x 80 mm
Poids	3,2 kg
Tension d'alimentation	230 V AC, 50/60 Hz
Alimentation externe disponible	24 V DC, 300 mA
Indice de protection	IP 20
Mode « Low Energy » (fonctionnement économique)	●
Homologué DIN 18650	●
Marquage CE	●
Sigle GS, certifié TÜV	●

Paramètres réglables

Tempo. d'ouverture (0° à 90°) réglable	5 à 10 s
Tempo. de fermeture (90° à 0°) réglable	5 à 10 s
Tempo. de maintien à l'ouverture réglable	5 à 30 s*
Angle d'ouverture réglable, maxi.	110°

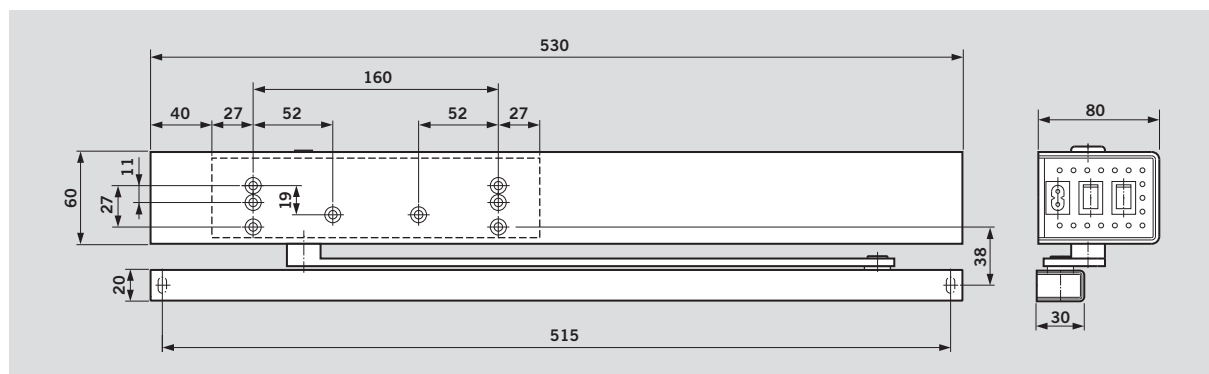
* en mode de fonctionnement « PowerLess » 0,5 à 30 s

Programmes fonctionnels de série






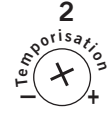

Mode PowerLess, semi automatique	●
Mode Push&Go, automatique	●
Mode PowerMotion automatique	●
Ouverture permanente pilotée	●
Reconnaissance d'obstacle	●
Fonction anti-vandalisme	●

Possibilités de raccordement Accessoires

Gâche électrique, par ex. DORMA Basic	<input type="radio"/>
Télécommande portative, par ex. DORMA RC-T HandHeld	<input type="radio"/>
Bouton poussoir mural DORMA Système 55	<input type="radio"/>
● de série ○ en option	



Fonctions de série

Mode de fonctionnement	Equipement de porte	Réglages	
		Programma- teur	Potentiomètre
 <p>PowerLess Ouverture manuelle sans effort de la porte. La porte se referme automatiquement à l'issue de la durée de maintien à l'ouverture réglée par l'utilisateur.</p>	<ul style="list-style-type: none"> - Serrure standard - Béquille 	I	<p>1</p> 
 <p>Push&Go Dès qu'on ouvre la porte manuellement sur 3°, l'ouverture automatique s'enclenche. PORTEO ouvre et ferme la porte automatiquement à l'issue de la temporisation pré-réglée de maintien à l'ouverture.</p>	<ul style="list-style-type: none"> - Serrure standard - Béquille 	I	<p>1</p>  <p>Tempo. d'ouverture et de fermeture réglables. Réglage d'usine : 10 s (maxi.)</p>
 <p>PowerMotion Ouverture automatique de la porte, fermeture automatique de la porte en combinaison avec des gâches électriques et des générateurs d'impulsions externes, par ex. le bouton poussoir mural, radiocommande ou transpondeur. Dès que l'impulsion a été transmise, la porte s'ouvre après libération de la gâche et se referme automatiquement à l'issue de la tempo. pré-réglée de maintien à l'ouverture.</p>	<ul style="list-style-type: none"> - Serrure standard - Gâche électrique - Générateur d'impulsion externe 	I	<p>2</p>  <p>Tempo. de maintien à l'ouverture réglable</p>
 <p>Ouverture permanente Cette fonction permet de maintenir la porte ouverte en permanence. La porte s'ouvre et est maintenue dans cette position jusqu'à ce qu'un nouveau signal soit transmis, soit par actionnement du programmeur (la serrure de porte doit être déverrouillée), soit par double pression sur un déclencheur manuel (fonction d'impulsion électrique).</p>		II	

Mode sélectionné via le programmeur



Position **0** = ARRET

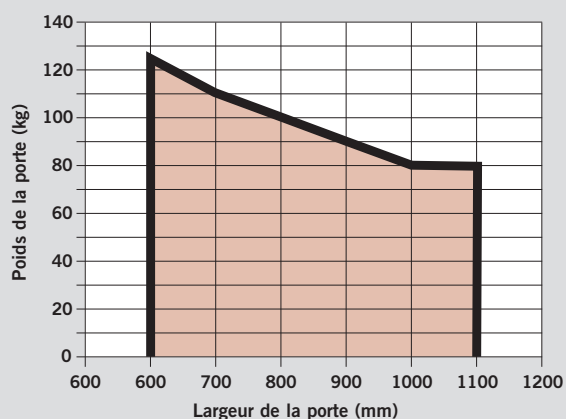


Position **I** = PowerMotion



Position **II** = Ouverture permanente

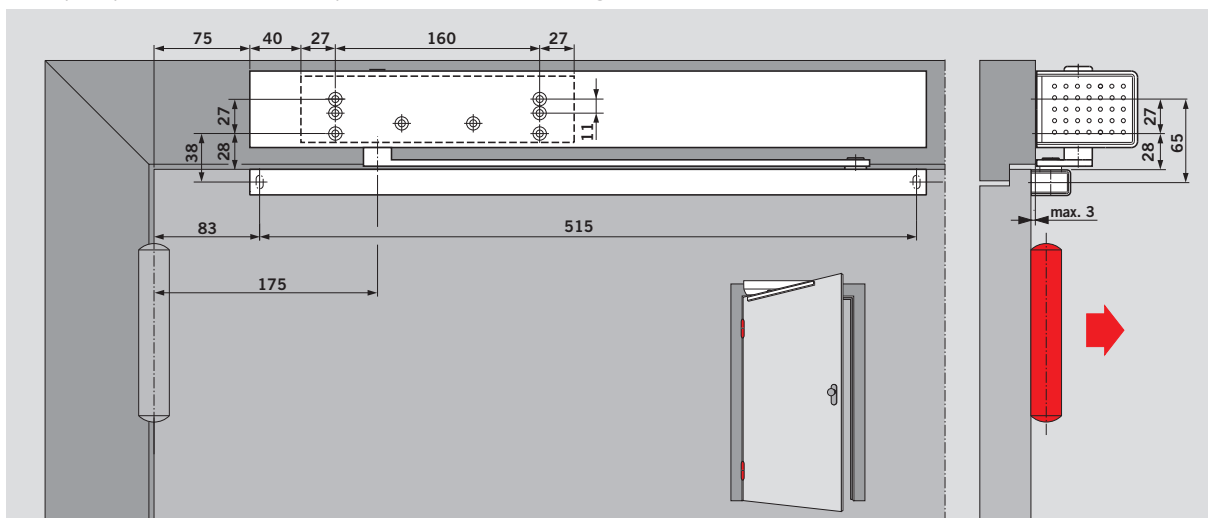
Largeurs et poids de porte maxi. admis



Pour pouvoir sélectionner un mode, il faut que le commutateur principal soit sur « ON ».

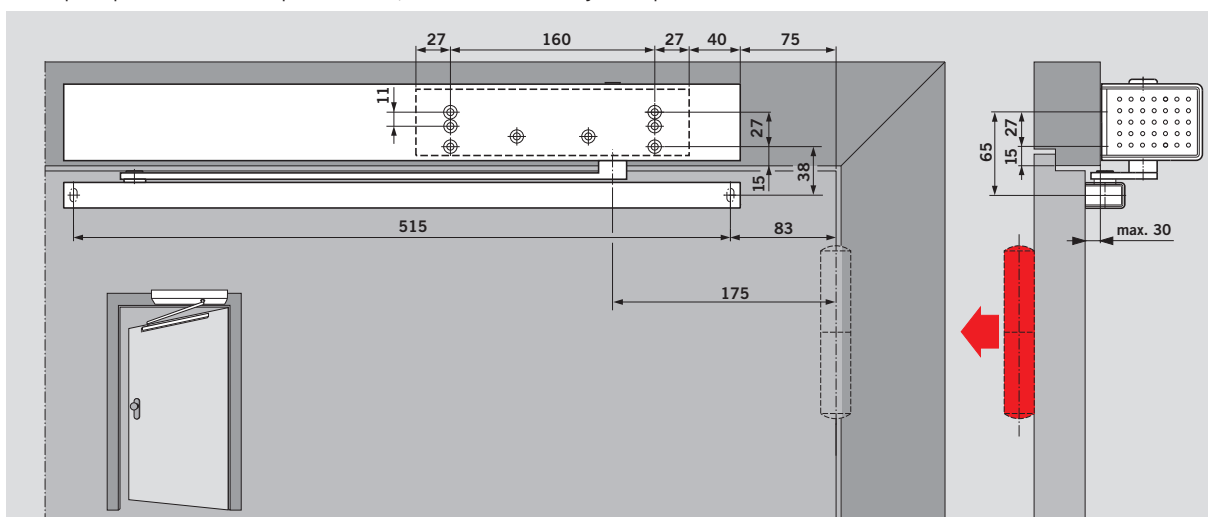
Montage sur huisserie côté paumelles

(exemple : porte DIN-L. Pour une porte DIN-R, inverser l'image)



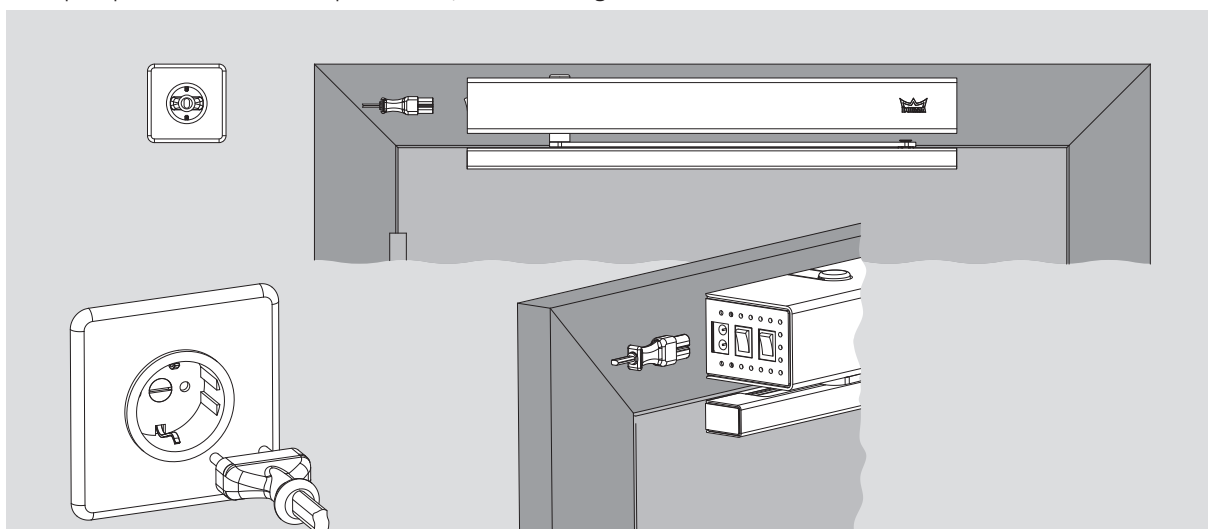
Montage sur huisserie côté opposé aux paumelles

(exemple : porte DIN-L. Sur porte DIN-R, le schéma serait symétrique)



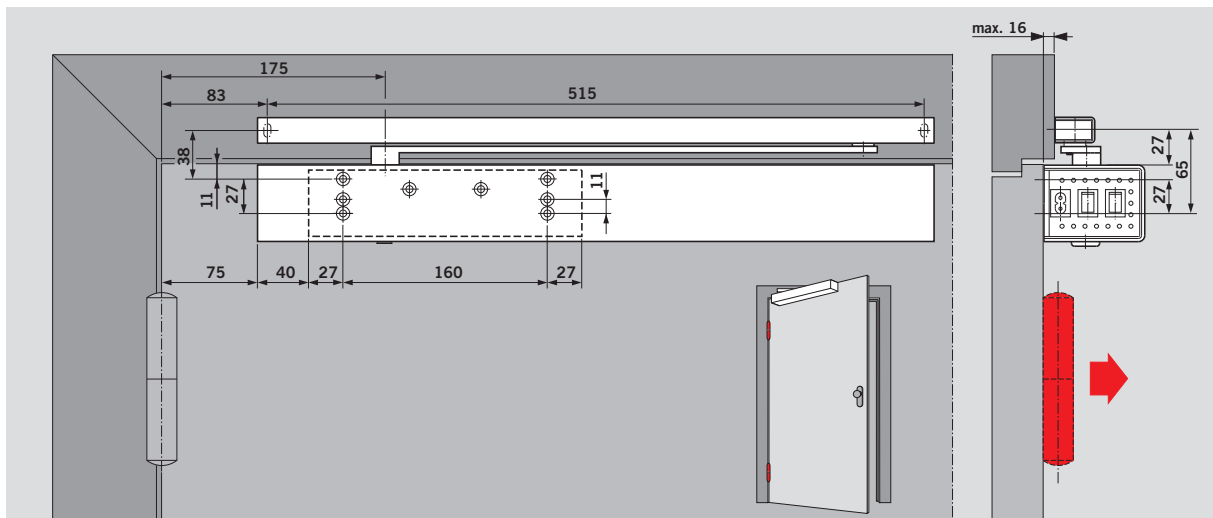
Plug&Go Branchement par fiche secteur

(exemple : porte DIN-L. Pour une porte DIN-R, inverser l'image)



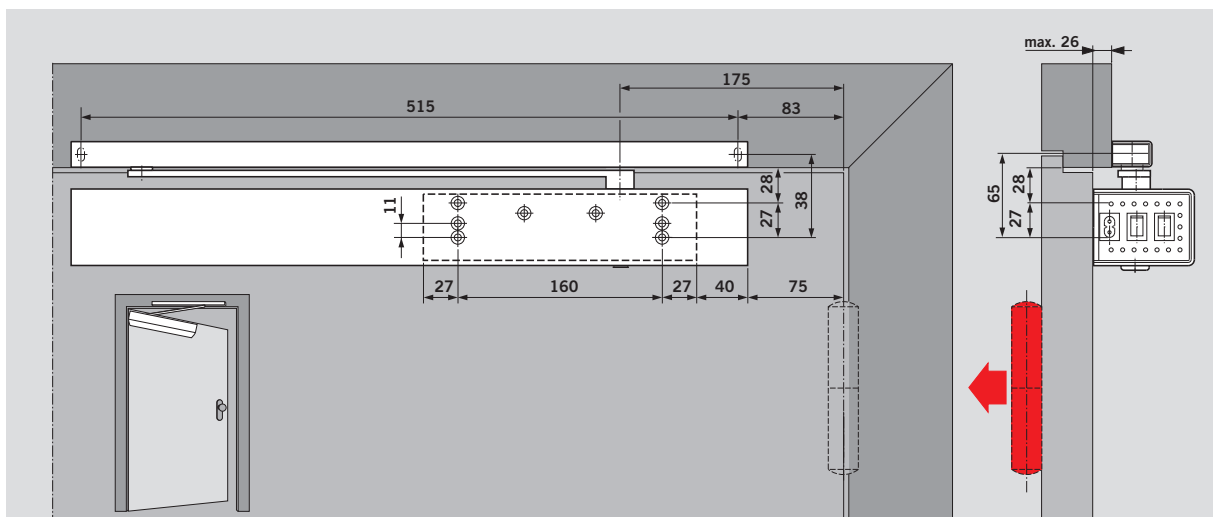
Montage sur vantail côté paumelles

(exemple : porte DIN-L. Pour une porte DIN-R, inverser l'image)

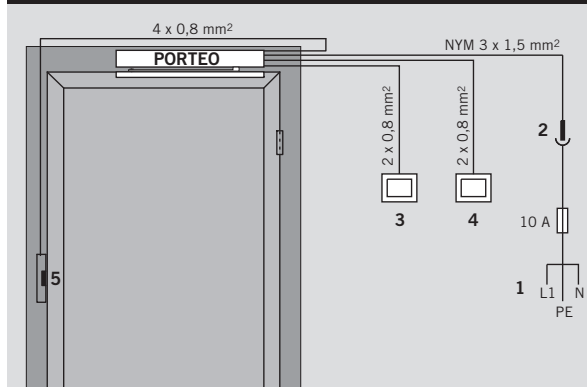


Montage sur vantail côté opposé aux paumelles

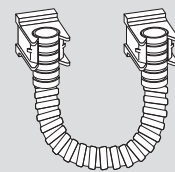
(exemple : porte DIN-L. Pour une porte DIN-R, inverser l'image)



Plan de câblage

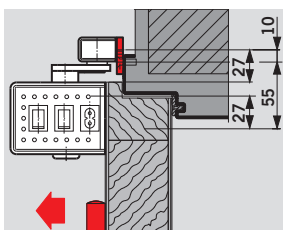


Gaine de protection pour câble 500



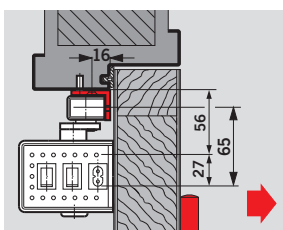
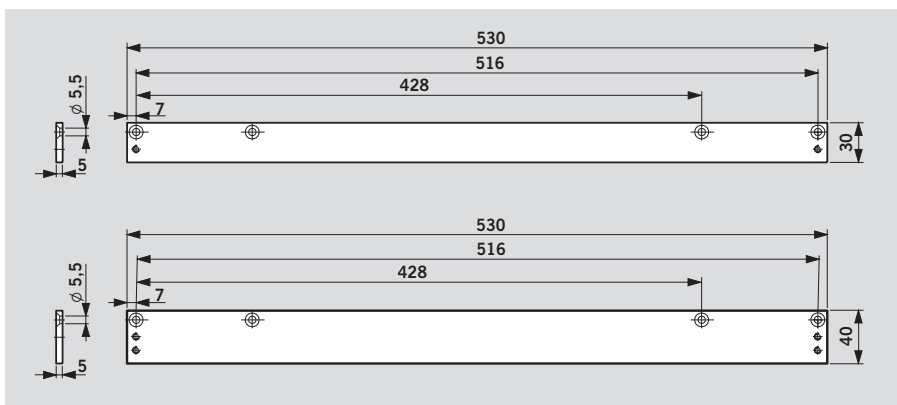
La gaine de protection pour câble DORMA offre une solution sûre pour amener les conducteurs nécessaires en cas de montage sur vantail.

- 1 Alimentation, branchement fixe
- 2 Fiche à contact de protection
- 3 Bouton poussoir mural interne
- 4 Bouton poussoir mural externe
- 5 Gâche électrique



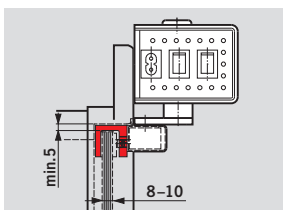
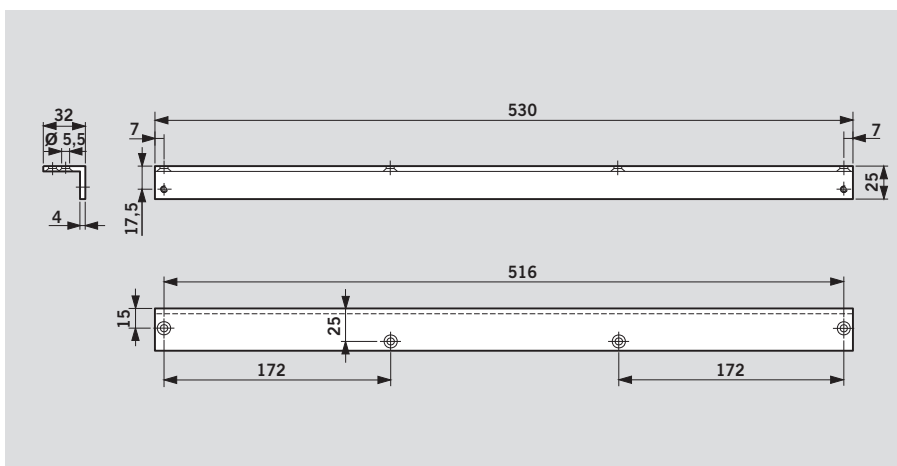
Plaque de montage 30 mm ou 40 mm

Pour le montage de la glissière sur le dormant, si un montage direct est impossible.



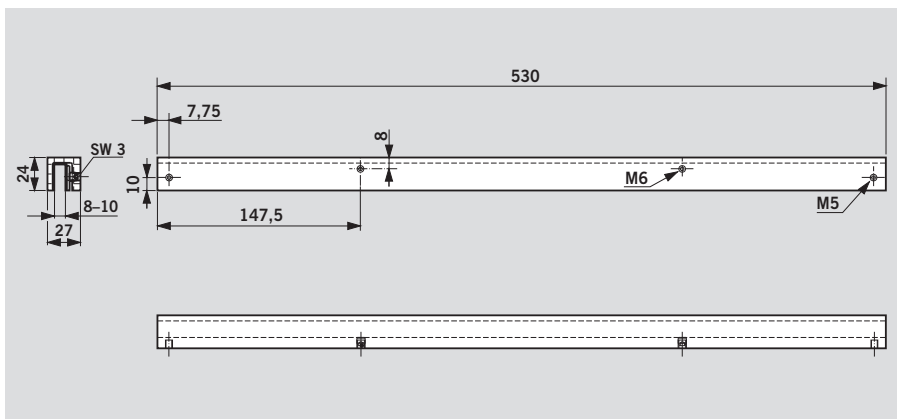
Support en équerre

Pour le montage de la glissière sur le dormant de porte à linteau profond, côté opposé aux paumelles. Pour le montage sur huisserie à profondeur de linteau de -20 à +200 mm, avec bras compas en option.



Cavalier pour porte en verre

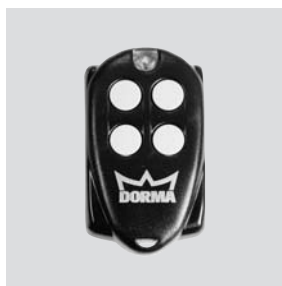
Pour la fixation de la glissière sur les portes tout verre – aucun travail du verre n'est nécessaire. Pour montage sur huisserie côté paumelles uniquement.



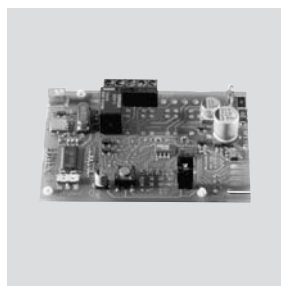
Options : générateurs d'impulsion, radiorécepteur, gâche électrique



Bouton poussoir mural System 55



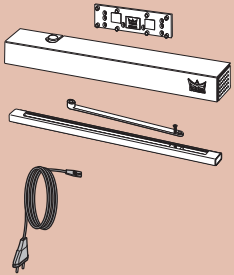



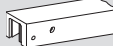






Télécommande portative RC-T HandHeld



Radiorécepteur RC-R



Gâche électrique Standard Type : DORMA Basic

Livraison et accessoires					
PORTEO 230 V  600100xx	Support en équerre  600410xx	Plaque de montage 30 mm  600411xx	Plaque de montage 40 mm  600412xx	Cavalier pour porte en verre  600413xx	Gaine protectrice de câbles 500  60041401
	Gâche électrique à émission, type: Basic  15117124	à rupture de tension, type: Basic Rupture  15137124	Têtière FLM 24  15180224	Bouton poussoir mural System 55  19144701170	Télécommande portable RC-T HandHeld  16562101170

Couleur	xx
argent	01
blanc (cf. RAL 9016)	11
noir	19

Texte descriptif de l'automate de porte DORMA PORTEO

Automate de porte électromécanique Low Energy (mode économique, limitation de force) conforme à DIN 18650, avec bras à glissière et plaque de montage, avec marquage CE, au Design Contur de DORMA. Au choix : dans les fonctions PowerLess (ouverture sans effort, fermeture automatique) ou PowerMotion (ouverture et fermeture automatiques). Vitesse d'ouverture et de fermeture, temporisation de maintien à l'ouverture et angle d'ouverture réglables. A-coup final de série, réversible droite-gauche. Plaque de montage avec groupe de perçage universel, montage sur huisserie ou sur vantail côté paumelles ou opposé aux paumelles.

Caractéristiques de la porte

- portes intérieures à 1 vantail, sauf portes coupe-feu et pare-flammes
 - Largeur du vantail : jusqu'à 1 100 mm maxi. (selon le poids de la porte)
 - Poids du vantail : 80 kg maxi. (selon la largeur de la porte)
 - Angle d'ouverture par vantail : au moins 100° pour tous types de montage
 - Dimensions de l'opérateur : 60 mm x 80 mm x 530 mm (h x p x l)
 - Programmes fonctionnels via programmateur (O I II) :
O = ARRÊT,
I = PowerMotion,
II = Ouverture permanente
- Programmes fonctionnels avancés :
- PowerLess (réglable par potentiomètre)
 - Push&Go (toujours actif en mode PowerMotion)
 - Tension d'alimentation : 230 V CA, 50/60 Hz, solution complète prête à être branchée

Modèle

- Unité complète, y compris glissière et plaque de montage, pour les quatre types de montage

Couleur

- argent
- blanc, simil. RAL 9016
- noir


Gâche :

- En option : gâche électrique à émission, type : DORMA Basic
- En option : gâche électrique à rupture de tension, type : DORMA Basic Rupture

Générateurs d'impulsion :

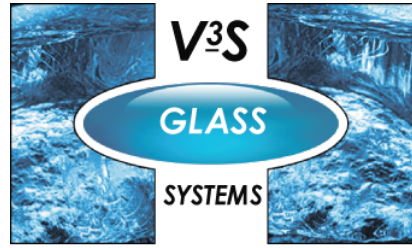
- En option : bouton poussoir mural, type : DORMA Série 55
- En option : télécommande portable, type : DORMA RC-T
- En option : récepteur pour télécommande portable, type : DORMA RC-R

Conforme aux directives BGR 232, DIN 18650-1/2 (version 12/2005) relatives aux fenêtres, portes et portails actionnés par une source d'énergie extérieure ; aux directives relatives à la compatibilité électromagnétique (EMV) (marquage CE) ; sigle GS (modèle type soumis au contrôle technique) ; aux prescriptions de l'Association des Electrotechniciens Allemands (VDE), dernière édition dans chaque cas. Fabrication certifiée ISO 9001.

Références: DORMA Porteo
 Porteo



www.dorma.com/porteo



www.v3s-glass-systems.be



Door Control



Automatic



**Glass Fittings
and Accessories**



**Security/Time
and Access (STA)**



Movable Walls



4 021226 322024