



Technische  
documentatie

PORTEO



reddot design award  
winner 2005



JANUS 2007  
DE L'INDUSTRIE



PLUS X AWARD  
achieved for:  
Ease of Use



universal  
design award 08



TUV NORD  
GS  
geprüfte  
Sicherheit

## PORTEO – de deurassistent, die deuren comfort verleent.

De PORTEO, de nieuwe comfortabele deurassistent van DORMA, opent en sluit deuren moeiteloos. Door de elegantie van het DORMA Contur design is de PORTEO vooral geschikt voor binnen-deuren.

De hoogwaardige DORMA-technologie maakt het gebruik van de PORTEO uiterst eenvoudig. Hij is geluidsarm, functioneel betrouwbaar en flexibel in gebruik. De PORTEO is een gebruiksklare, complete, veilige en snel monteerbare oplossing. Geleverd volgens het "Plug&Go"-systeem, een compleet pakket met glijarm en montageplaat.

De functionaliteit van de PORTEO is met de originele

DORMA-systeemaccessoires uit te breiden. Voor nog meer bedieningscomfort, gebruiksvriendelijkheid en veiligheid. Zo is het bijvoorbeeld mogelijk om in combinatie met een optionele drukknop en elektrische sluitplaat de deur met één druk op de knop te openen. Voor het snel en moeiteloos openen en sluiten raden wij de afstandsbediening aan – gemakkelijker kan het niet. De PORTEO is een kosten voordelige oplossing om deuren comfortabel te openen en te sluiten. Veilig, betrouwbaar en gemakkelijk uit te breiden.

ISO 9001 gecertificeerd

### De voordelen, één voor één

- Deurassistent voor draaideuren
- Moeiteloos openen en sluiten van draaideuren met een maximale breedte van 1100 mm en een maximaal gewicht van 80 kg.
- Één uitvoering voor alle vier montagewijzen: Scharnier- en dagzijde in kop- of deurbladmontage
- Kleine afmetingen 60 x 530 x 80 mm (H x B x D), geschikt voor smalle en gangbare profielsystemen.
- Uiterst lage bouwhoogte van slechts 60 mm.
- Eenvoudige montage dankzij de "Plug&Go"-functie, gebruiksklare standaard montageplaat
- Vrijwel geruisloze werking
- In DORMA Contur design, kubistische bouwvorm, bekroond met de red dot Design Award 2005 en „Le Janus de l'Industrie 2007“
- GGT-getest



Toepassingsbereik	
Binnendeuren, 1-vleugel <input checked="" type="checkbox"/>	
Deurvleugelbreedte	≤ 1100 mm
Max. deurvleugelgewicht	80 kg

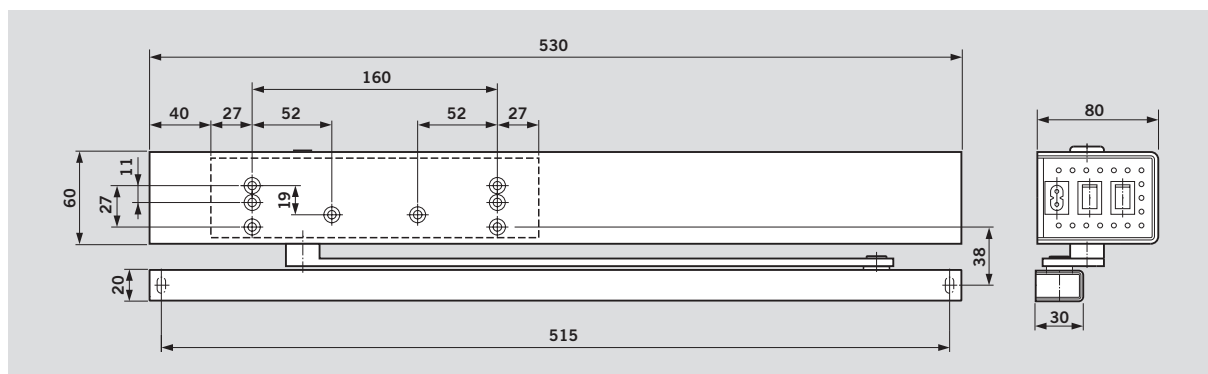
Technische gegevens PORTEO	
Kozijndorpelmontage/deurbladmontage	●
Dagzijde/scharnierzijde	●
DIN-L- en DIN-R geschikt	●
Eindslag in- en uitschakelbaar	●
Afmetingen H x B x D	60 x 530 x 80 mm
Gewicht	3,2 kg
Aansluitspanning	230 V AC, 50/60 Hz
Stroomvoorziening voor externe verbruikers	24 V DC, 300 mA
Beschermingsgraad	IP 20
Low energy-werking (laag stroomverbruik)	●
Getest volgens DIN 18650	●
CE-keurmerk	●
GS-teken, TÜV-getest	●

Instelbare parameters	
Openingstijd (0°–90°) instelbaar	5 tot 10 sec.
Sluittijd (90°–0°) instelbaar	5 tot 10 sec.
Openhoudtijd instelbaar	5 tot 30 sek.*
Max. instelbare openingshoek	110°








\* in functieprogramma PowerLess 0,5 tot 30 sek.

Standaard functieprogramma's	
PowerLess	●
Push&Go	●
PowerMotion	●
PermanentOpen	●
Obstakelherkenning	●
Vandalisme-vrij schakeling	●

Aansluitmogelijkheden accessoires	
Elektrische sluitplaat, bijv. DORMA type Basic	<input type="checkbox"/>
Afstandsbediening, bijv. DORMA RC-T HandHeld	<input type="checkbox"/>
Drukknop, bijv. DORMA System 55	<input type="checkbox"/>
● standaard    ○ optioneel	



## Standaardfuncties

Bedrijfsmodus	Deuruitrusting	Instellingen	
		Programmaschakelaar	Potentiometer
 <p><b>PowerLess</b> Moeiteloos deuren openen met de hand. De deur sluit automatisch na de ingestelde openhoudtijd.</p>	<ul style="list-style-type: none"> <li>– standaardslot</li> <li>– deurkrukken</li> </ul>	I	<p>1</p> 
 <p><b>Push&amp;Go</b> Na de handmatige opening van de deur tot 3° wordt het automatisch deuropeningsmechanisme geactiveerd. PORTEO opent en sluit de deur automatisch na de ingestelde openhoudtijd.</p>	<ul style="list-style-type: none"> <li>– standaardslot</li> <li>– deurkrukken</li> </ul>	I	<p>1</p>  <p>Instelbare openings- en sluittijden. Standaardinstelling 10 sec. (max.)</p>
 <p><b>PowerMotion</b> Automatisch deuren openen, automatisch deuren sluiten in combinatie met een elektrische sluitplaat en een externe impulsgever, zoals bijv. een drukknop, afstandsbediening of transponder. Zodra het signaal wordt overgedragen wordt de deur na activering van de elektrische sluitplaat geopend en na verloop van de ingestelde openhoudtijd automatisch gesloten.</p>	<ul style="list-style-type: none"> <li>– standaardslot</li> <li>– elektrische sluitplaat</li> <li>– externe impulsgever</li> </ul>	I	<p>2</p>  <p>Instelbare openhoudtijd</p>
 <p><b>PermanentOpen</b> Met deze functie kan de deur gedurende een langere periode opengehouden worden. De deur wordt geopend en zolang in deze positie gehouden totdat er een nieuw signaal wordt overgebracht door het indrukken van de programmaschakelaar (deurslot moet hiervoor openstaan) of door een drukknop twee keer in te drukken.</p>		II	

### Bedrijfsmodi programmaschakelaar



Schakelaarpositie **0** = UIT

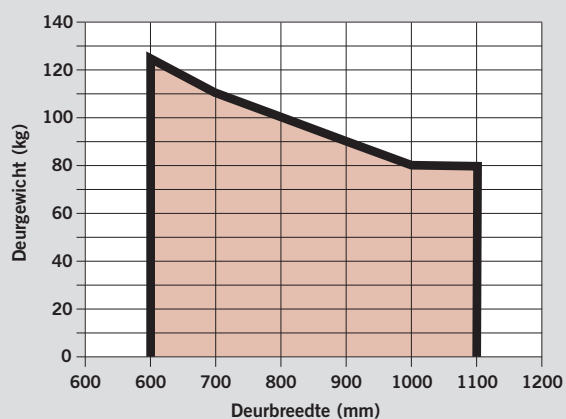


Schakelaarpositie **I** = PowerMotion



Schakelaarpositie **II** = PermanentOpen

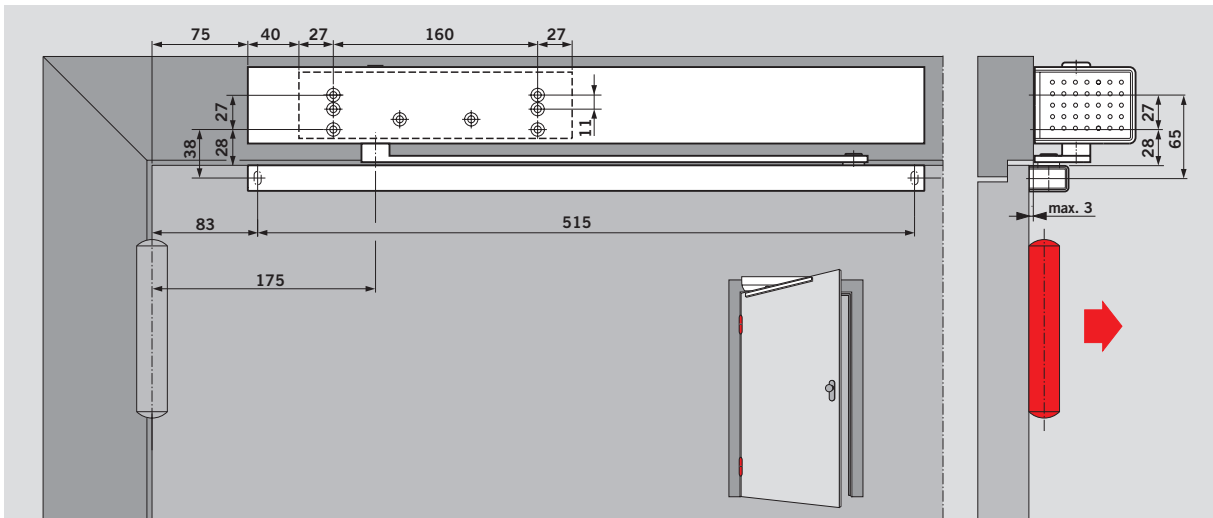
### Max. toelaatbare deurbreedtes en -gewichten



Voor de instelling van alle bedrijfsmodi moet de stroomschakelaar in de positie "ON" staan.

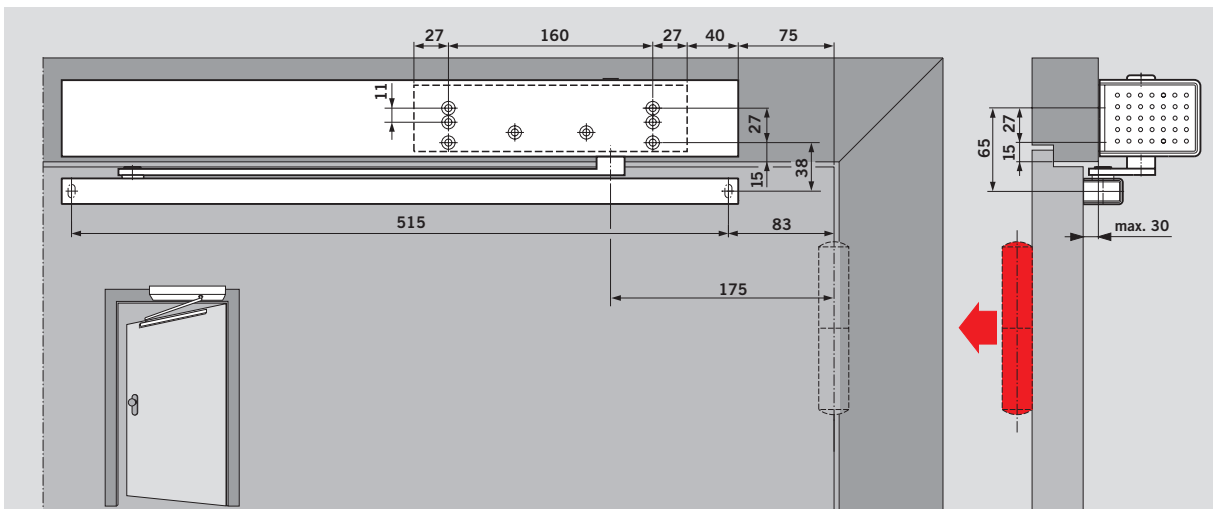
### Kozijdorpelmontage scharnierzijde

(voorbeeld: DIN-L-deur, DIN-R-deur in spiegelbeeld)



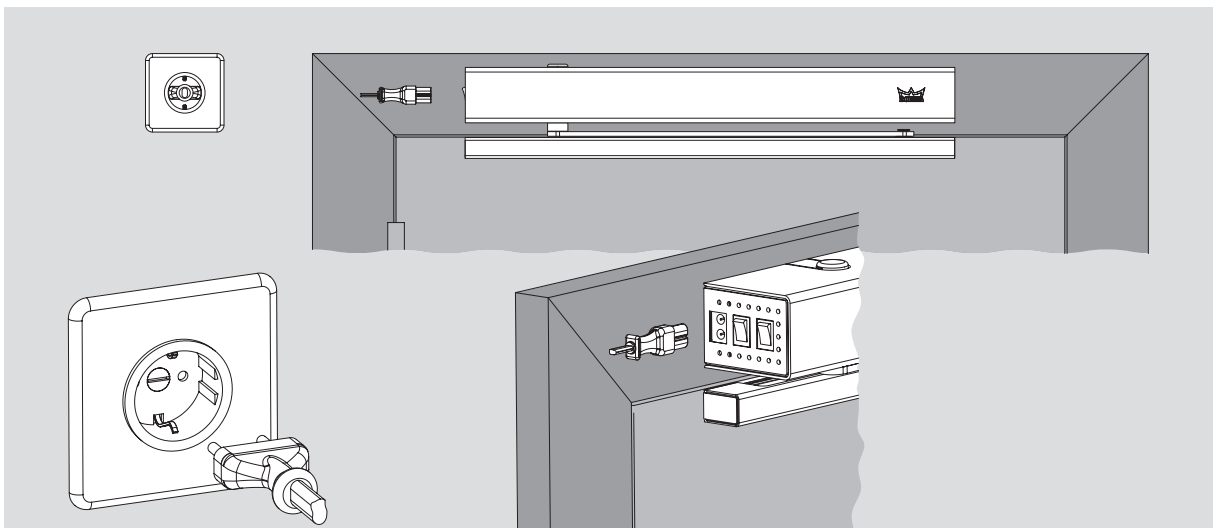
### Kozijdorpelmontage dagzijde

(voorbeeld: DIN-L-deur, DIN-R-deur in spiegelbeeld)



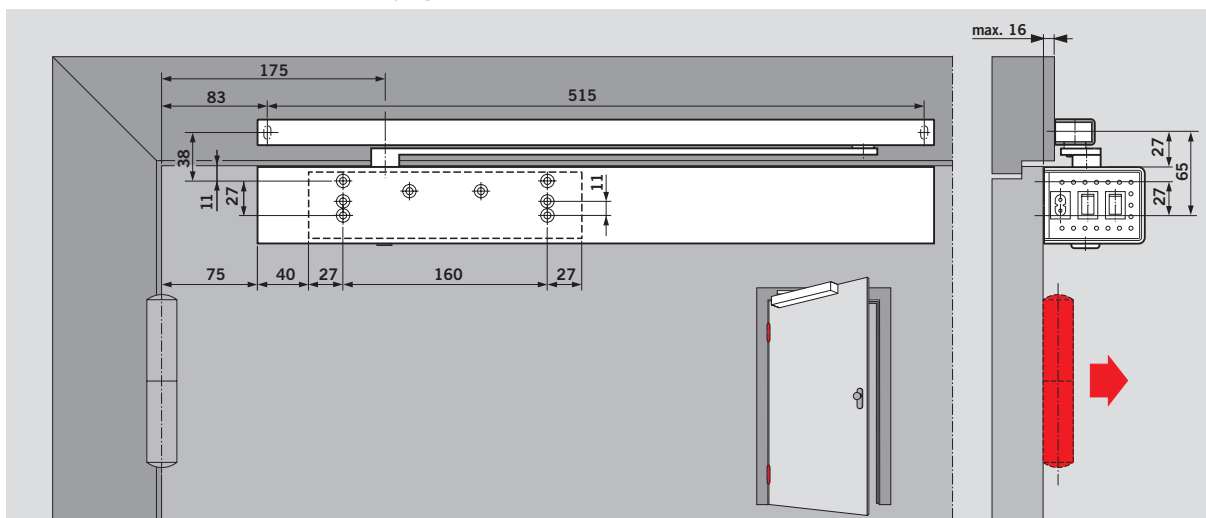
### Plug&Go stroomaansluiting met stekker

(voorbeeld: DIN-L-deur, DIN-R-deur in spiegelbeeld)



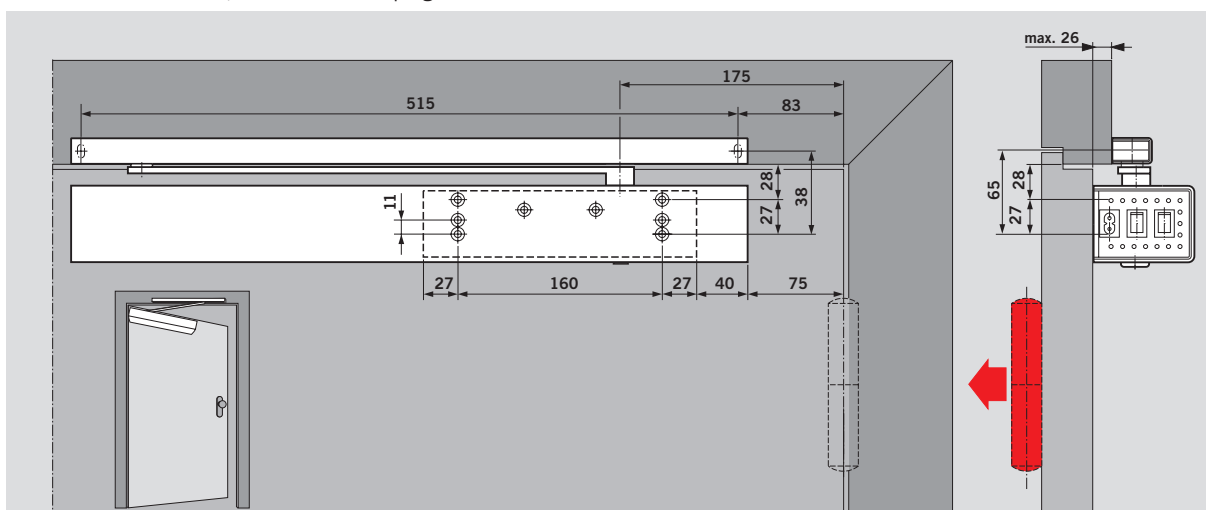
## Deurbladmontage scharnierzijde

(voorbeeld: DIN-L-deur, DIN-R-deur in spiegelbeeld)

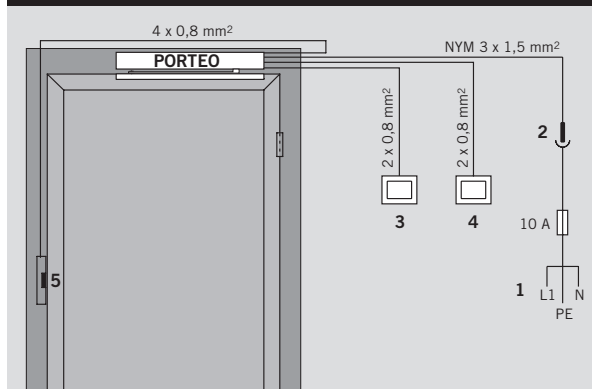


## Deurbladmontage dagzijde

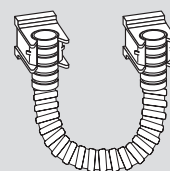
(voorbeeld: DIN-L-deur, DIN-R-deur in spiegelbeeld)



### Kabelplan

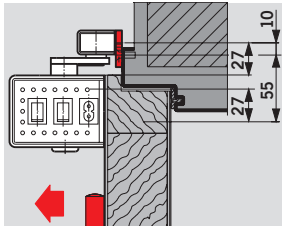


### Kabelveiligheidsslang 500



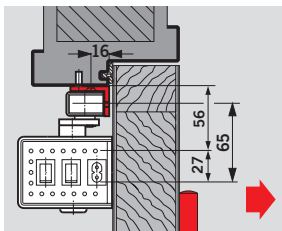
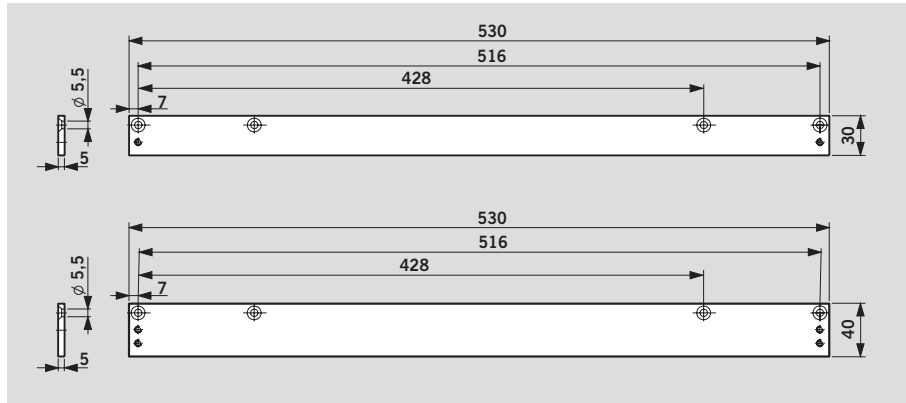
Voor de toevoer van noodzakelijke leidingen bij deurbladmontage biedt DORMA met de kabelveiligheidsslang een veilige oplossing.

- 1 Toevoerkabel, vaste aansluiting
- 2 Verdeelkast
- 3 Drukknop binnen
- 4 Drukknop buiten
- 5 Elektrische sluitplaat



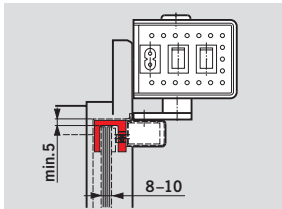
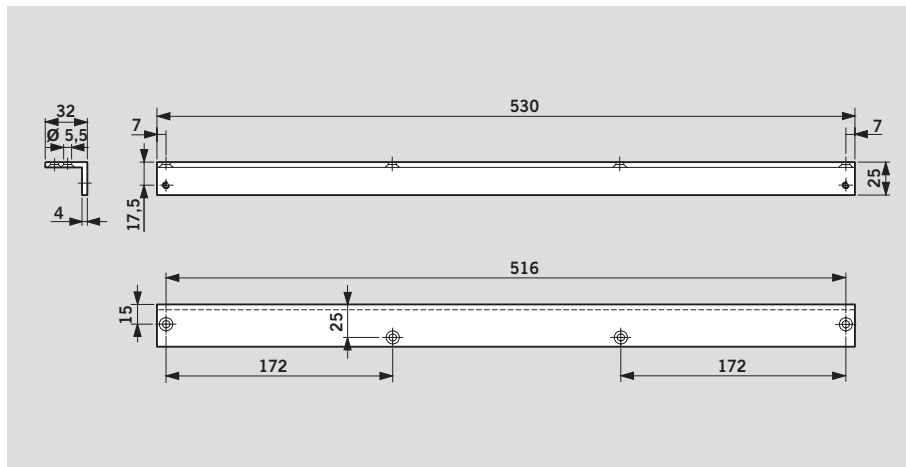
**Montageplaat 30 mm of 40 mm**

Voor de montage van de glij-arm op deurkozijnen, waar geen rechtstreekse montage mogelijk is.



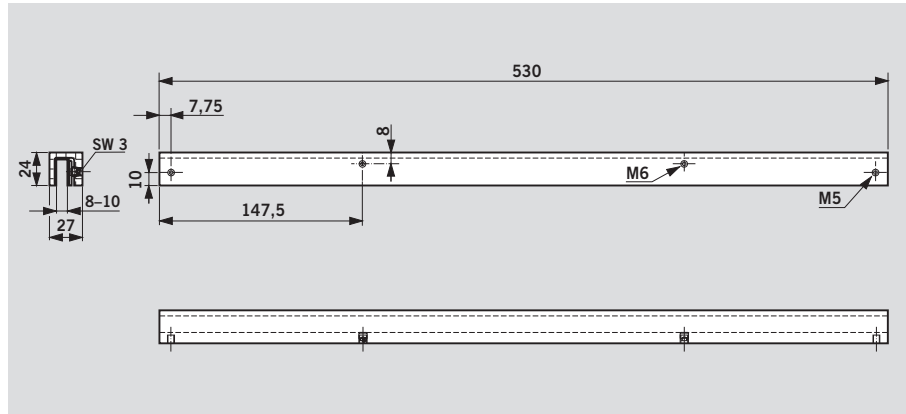
**Hoekconsole**

Voor de montage van de glij-arm tegen diep terugliggend kozijn (dagzijde-montage). Voor de kozijndorpelmontage bij diepe kozijnen van -20 tot +200 mm, optioneel met schaararm.



**Glasdeurschoen**

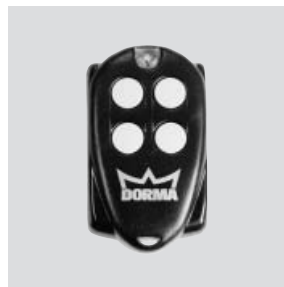
Voor de bevestiging van glij-armen aan volglas-deuren – géén bewerking van glas vereist. Uitsluitend kozijn-dorpelmontage aan scharnier-zijde mogelijk.



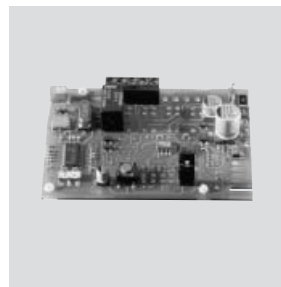
**Optionele impulsgevers, afstandsbediening, elektrische sluitplaat**



Drukknop System 55



Afstandsbediening RC-T HandHeld

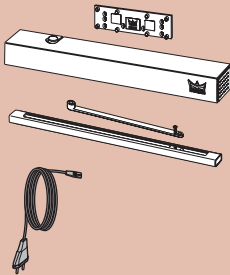












Signaalontvanger RC-R



Elektrische sluitplaat type Basic

**Leveringsomvang en accessoires**

<b>PORTEO 230 V</b>  <b>600100xx</b>	Hoekconsole  600410xx	Montageplaat 30 mm  600411xx	Montageplaat 40 mm  600412xx	Glasdeurschoen  600413xx	Kabelveiligheidsslang 500  60041401
	Elektrische sluitplaat arbeidstroom type Basic  15117124	ruststroom type Basic-Safe  15137124	Sluitplaat FLM 24  15180224	Drukknop System 55  19144701170	Afstandsbediening RC-T HandHeld  16562101170

**Kleur** xx  
 zilverkleurig 01  
 wit (vergelijk RAL 9016) 11

**Bestektekst DORMA PORTEO deurassistent**

Elektromechanische deurassistent met Low Energywerking (krachtbegrenzing) volgens DIN 18650, inclusief glijarm en montageplaat, met CE-keurmerk, in DORMA Contur design. Diverse functies: PowerLess (moeiteloos openen, automatisch sluiten) of PowerMotion (automatisch openen en sluiten). Instelbare openings- en sluitsnelheid, openhoudtijd en openingshoek. Standaard eindslag, DIN-L- en DIN-R geschikt. Montageplaat met universeel schroefgatenpatroon, kop- of deurbladmontage aan scharnier- of dagzijde.

**Deurparameters**

- 1-vleugelige binnendeuren, niet voor brand- en rookwerende deuren
  - Deurbladbreedtes: tot max. 1100 mm (afhankelijk van het deurgewicht)
  - Deurvleugelgewicht per deurvleugel: max. 80 kg (afhankelijk van de deurbreedte)
  - Openingshoek deurvleugel: minstens 100° bij elke montagewijze
  - Afmetingen aandrijving: 60 mm x 80 mm x 530 mm (H x D x B)
  - Functieprogramma's van de programmaschakelaar (0 I II):  
 0 = UIT,  
 I = PowerMotion,  
 II = PermanentOpen
- Speciale functieprogramma's:
- PowerLess (instelbaar met potentiometer)
  - Push&Go (altijd actief in PowerMotion-bedrijfsmodus)
  - Ingangsspanning: 230 V AC, 50/60 Hz, gebruiksklare compleetoplossing

**Uitvoering**

- Complete unit, inclusief glijarm en montageplaat, voor alle vier de montagewijzen

**Kleur**

- zilverkleurig
- wit, gelijkend op RAL 9016


**Elektrische sluitplaat:**

- optioneel: elektrische sluitplaat – arbeidstroom, stroomloos gesloten, type: Basic
- optioneel: elektrische sluitplaat – ruststroom, stroomloos open, type: Basic-Safe

**Impulsgevers:**

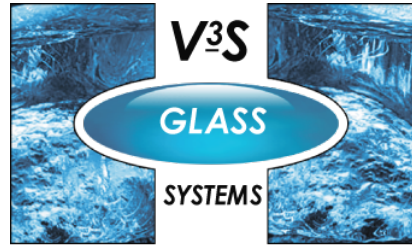
- optioneel: drukknop, type:
- optioneel: afstandsbediening, type:
- optioneel: ontvanger voor afstandsbediening, type:

Getest volgens de meest recente versie van de richtlijnen voor aangedreven ramen, deuren en poorten, BGR 232, DIN 18650-1/2 (datum 12/2005), EMV (CE-teken), GS-teken (TÜV-constructiegoedkeuring) en VDE-voorschriften. Vervaardiging conform ISO 9001 certificering.

**Fabriek:** DORMA Porteo  
 Porteo



[www.dorma.com/porteo](http://www.dorma.com/porteo)



[www.v3s-glass-systems.be](http://www.v3s-glass-systems.be)



Door Control



Automatic



Glass Fittings  
and Accessories



Security/Time  
and Access (STA)



Movable Walls



4 021226 322055