

Automatische deursystemen
voor schuifdeuren



GEZE Slimdrive SL en varianten



Trendpark, Neckarsulm

Inhoud blz.

Het 7-cm-principe **3**

Slimdrive SL **6**

Slimdrive SL-FR / SL-BO **7**

Slimdrive SL-IGG **9**

Besturing en functies **10**

Programmaschakelaar **11**





Het 7-cm-principe

Perfectie in klein formaat

Korter dan een sigaret, waarschijnlijk korter dan uw wijsvinger, misschien net zo hoog als de hak van een damesschoen - zo smal is de aandrijving van het automatische deursysteem van GEZE. Daarom hebben we dit staaltje van geperfectioneerde technologie ook Slimdrive genoemd.

Met een hoogte van slechts 7 cm vindt u alles wat voor een moderne schuifdeur nodig is. De Slimdrive SL biedt zelfs nog meer. De veiligheid en het comfort zijn uitstekend, de instellingsmogelijkheden zijn legio en de werking is uiterst betrouwbaar.

Met de Slimdrive SL realiseert u grote deuropeningen en heeft u zelfs een tot nog toe ongekende vrijheid in vormgeving. Schuifdeuren zijn eindelijk geen belemmering meer in glazen- en aluminium puien. Nieuwe royale ruimtelijke mogelijkheden worden werkelijkheid.

Deze vrijheid voldoet aan alle eisen. Ook aan de eisen die worden gesteld aan vluchtwegen. Het model Slimdrive SL-FR is de Slimdrive voor iedere situatie.

7 cm – de maat van de vrijheid

Met een hoogte van slechts 7 cm verdwijnt de aandrijving gewoon in de gevel. In de plaats van de aandrijving krijgt u transparantie en consequent doorgevoerde soberheid. Dubbele dwarsbalken of brede bovendorpels behoren tot het verleden. In plaats daarvan: frameloze deuren - geen concessies meer aan vormgeving.

De Slimdrive SL maakt ook een grotere hoogte van de doorgang mogelijk - net als trouwens zijn even lage broertjes Slimdrive SL-FR voor vluchtwegen en Slimdrive SL-IGG voor nog meer transparantie. Al deze uitvoeringen zijn ook geschikt voor plaatsing in bestaande raam - en gevelprofielen.

Verwerkers profiteren o.a. van het kleinere aantal profielen en de algemene modulariteit. De snelle productie van door de klant gewenste openingsbreedtes en de eenvoudige voormontage van de mechanische componenten van de aandrijving maken dat de montage veel minder tijd in beslag neemt.

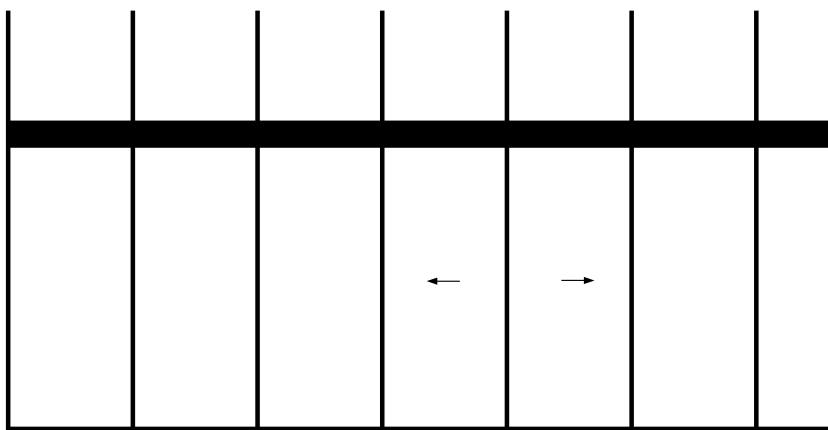


slimdrive SL

Als de **grootte** u dwars zit

Kolossaal/grof

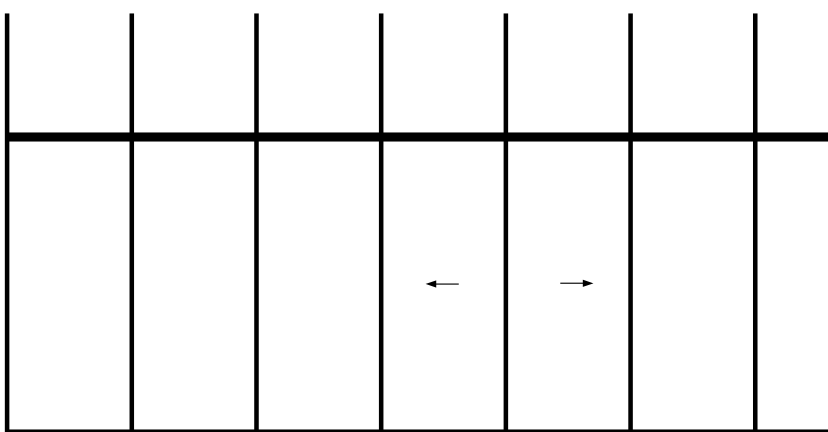
Zo was het tot nu toe:
een glazenpui met een geweldig storende
factor. Reden daarvan is de forse afmeting
van de gebruikelijke aandrijvingen voor
automatische deuren.



Geen esthetische compromissen meer

Smaakvol, elegant

De Slimdrive SL is klein maar fijn.
Deze complete aandrijving heeft genoeg
aan een hoogte van slechts 7 cm.
Daardoor kan de Slimdrive SL in elke gevel
worden weggewerkt.



Slimdrive SL



Slimdrive SL

Een duidelijk voordeel

Een aandrijving van ca. 20 cm hoog hoeft echt niet.
De aandrijving is vaak moeilijk te verbergen en
onmogelijk in te bouwen.

Maar gelukkig is er nu de Slimdrive SL.

Een kleinigheid, die 7 cm. Maar het helpt architecten
en ontwerpers een flinke stap vooruit.

een aandrijving van ca. 20 cm hoog

7 cm

Schaal 1:1



Slimdrive SL

Perfekte aandrijving – perfecte functie

Om daarvoor echt te kunnen instaan, heeft GEZE naar oplossingen gezocht en die ook gevonden. Een vrijwel onverslijtbare en onderhoudsvrije krachtige gelijkstroommotor stuurt een bijna geruisloos loopwerk aan. De overbrenging vindt via tandriemen plaats, geleiderollen draaien in precisielagers. Via 2 x 4 rollen wordt het gewicht van de deur over het profiel van de looprail verdeeld.

Constructie

De Slimdrive SL is ontworpen als een modulair systeem en geheel in aluminium uitgevoerd. Het systeem bestaat uit een montageprofiel, looprailprofiel, afdekkap en zijdelen.

- ▶ Hoogte slechts 7 cm
- ▶ Diepte slechts 188 mm
- ▶ Alle elementen zijn koppelbaar.
- ▶ De voedingseenheid kan zonder boren op de looprail worden bevestigd.
- ▶ Speciale profielen van geëloxeerd aluminium.
- ▶ Geëxtrudeerde afdekprofielen.

Montage

Alle bouwelementen en de afdekkap kunnen van de achterzijde gemonteerd worden. Met behulp van montageprofielen, is de Slimdrive SL geschikt voor montage op vrijwel alle gangbare gevelprofielen.

Onderhoud

Het gemakkelijke onderhoud van de Slimdrive SL is o.a. toe te schrijven aan het overzichtelijke concept van het systeem met uitstekend bereikbare onderdelen en aan de volledig digitale techniek.

- ▶ Comfortabel onderhoud door afneembare en beveiligde onderdelen (kap).
- ▶ Gemakkelijk toegankelijke klemcontacten en geïntegreerde kabelgoot.
- ▶ Instelling van de installatie en onderhoudsdiagnose geheel en uitsluitend via het display van de programmaschakelaar.
- ▶ Motor, overbrenging en tandriemen zijn onderhoudsvrij.



Slimdrive SL

Toepassingsgebied

Veelzijdig inzetbaar: de Slimdrive SL is geschikt voor enkele en dubbele deuren van 10 mm gelaagd glas of 22 mm isolatieglas in slanke GEZE profielen en voor frame-loze deuren waarbij het hang- en sluitwerk aan het gezicht wordt onttrokken. De Slimdrive SL kan zowel voor binnen- als buitendeuren worden gebruikt.

Kleuren

De Slimdrive SL is in EV1 (blank, geanodiseerd), RVS-look-uitvoering en alle RAL-kleuren leverbaar.

Produkt-kenmerken

- ▶ max. openingsbreedte:
2000 mm (enkele deur)
3000 mm (dubbele deuren)
- ▶ max. vleugelgewicht:
120 kg (enkele deur)
2 x 120 kg (dubbele deuren)
- ▶ max. openingsnelheid
(dubbele deuren 2 x 100 kg): 0,7 m/s, instelbaar
- ▶ max. sluitsnelheid: 0,4 m/s, instelbaar
- ▶ deurhoogte tot ca. 3000 mm
- ▶ Deuren van 10 mm gelaagd glas of 22 mm isolatieglas in fijne GEZE ISO-profielen houten, metalen, lichtmetalen, framedeuren frame-loze deuren van isolatieglas



Optimale verhouding tussen doorgangshoogte en deurbreedte van de Slimdrive SL (aanbeveling van GEZE)

	Doorgangshoogte	Min. openingsbreedte
dubbele deuren	2200 mm	1000 mm
dubbele deuren	2500 mm	1200 mm
dubbele deuren	2900 mm	1400 mm

Slimdrive SL-BO



Slimdrive SL-FR / Slimdrive SL-BO

Veiligheid door GEZE Slimdrive

Een sterk staaltje van geconcentreerde technologie: een aandrijving van slechts 7 cm hoog die voldoet aan de speciale richtlijnen voor gebruik op vluchtwegen en goedgekeurd volgens wettelijke voorschriften. De Slimdrive SL-FR heeft dezelfde kwaliteitskenmerken als de Slimdrive SL.

Om de veiligheid voor vluchtwegen te garanderen, moesten er nog enkele geraffineerde oplossingen worden gevonden.

In de programmastand "Nacht" verhindert de vergrendeling onbevoegd openen van de deur.

Slimdrive SL-FR

Bij storing of stroomuitval wordt automatische opening van de deuren in automatische- en eenrichtingsstand gewaarborgd. Dit dankzij dubbel uitgevoerde processoren, die elkaar controleren.

De NiCad-accu dient om de deur te ontgrendelen of openen na stroomuitval.

Slimdrive SL-BO

Bij storing of stroomuitval wordt handmatige opening van de deuren gewaarborgd. De schuifdeuren draaien op dit moment open in de vluchtrichting.

Veiligheidsfuncties

- ▶ automatisch openen van de deur bij storing of stroomuitval
- ▶ sluitkrachtbegrenzing tot < 150 N.
- ▶ foto-elektrische beveiliging conform ZH 1/494.
- ▶ automatische omkeerschakeling bij het tegenkomen van een obstakel bij het sluiten van de schuifdeuren, waardoor de deur weer opengaat
- ▶ nood-ontgrendeling (optie)



De Slimdrive SL-BO heeft in principe dezelfde eigenschappen als de Slimdrive SL-FR. Met de BO-uitvoering kunnen de deurdelen echter ook nog opendraaien in de vluchtrichting - dus eigenlijk is het een schuifdeursysteem met draaibeslag.

Vanzelfsprekend is deze "Break-Out-oplossing" uitvoerig getest en goedgekeurd voor gebruik bij vluchtwegen.

De Slimdrive SL-BO is leverbaar in uitvoeringen voor enkele en dubbele deuren met draaibare zijpanelen.



	Slimdrive SL	Slimdrive SL-FR	Slimdrive SL-BO
openingsbreedte enkele deur	700 - 2000 mm	1000 - 2000 mm	900 - 1400 mm
openingsbreedte dubbele deur	900 - 3000 mm	1000 - 3000 mm	1000 - 2500 mm
max. vleugelgewicht enkele deur	120 kg	120 kg	100 kg
max. vleugelgewicht dubbele deur	2 x 120 kg	2 x 120 kg	2 x 100 kg
max. openingsnelheid dubbele deuren met 2 x 100 kg	0,7 m/s	0,7 m/s	0,7 m/s
max. sluitsnelheid	0,4 m/s	0,4 m/s	0,4 m/s
deurhoogte	tot ca. 3000 mm	tot ca. 3000 mm	tot 2500 mm
deuren	deuren van 10 mm gelaagd glas of 22 mm isolatieglas, frameeloos, houten, metalen, lichtmetalen, framedeuren	deuren van 10 mm gelaagd glas of 22 mm isolatieglas, frameeloos, houten, metalen, lichtmetalen, framedeuren	deuren van 10 mm gelaagd glas of 22 mm isolatieglas

Slimdrive SLV

Slimdrive SLV-FR

Slimdrive SLV / SLV-FR

Volledige bewegingsvrijheid

Ook voor het eenvoudig bewegen van hoekschuifdeuren biedt GEZE de perfecte technische oplossing: Slimdrive SLV

De Slimdrive SLV aandrijving – vanzelfsprekend ook met een hoogte van slechts 7 cm – komt overal tot zijn recht, waar bijzondere, extravagante 'ontwerpen' gevraagd worden; vooral als er een architectonisch accent op de uitstraling van de doorgangsbreedte wordt vereist.

De hoekschuifdeur Slimdrive SLV-FR kan ook gebruikt worden bij vluchtwegtoepassingen.

Deze innovatieve techniek is absoluut maatwerk. Op aanvraag ontwikkelt GEZE het optimale systeem voor elke situatie.

Produkt-kenmerken

- ▶ Hoekschuifdeur van 7 cm hoogte (zoals Slimdrive SL)
- ▶ Uitvoering Slimdrive SLV-FR voor gebruik bij vluchtwegtoepassingen op aanvraag mogelijk
- ▶ Hoek tussen 90 en 270 graden
- ▶ Openingsbreedte: 900 – 2000 mm
- ▶ Max. vleugelgewicht: 120 kg
- ▶ Deurvleugel van 10 mm enkel of 22 mm dubbel glas
- ▶ In EV 1 en alle RAL-kleuren leverbaar



Slimdrive SL-IGG



Slimdrive SL-IGG

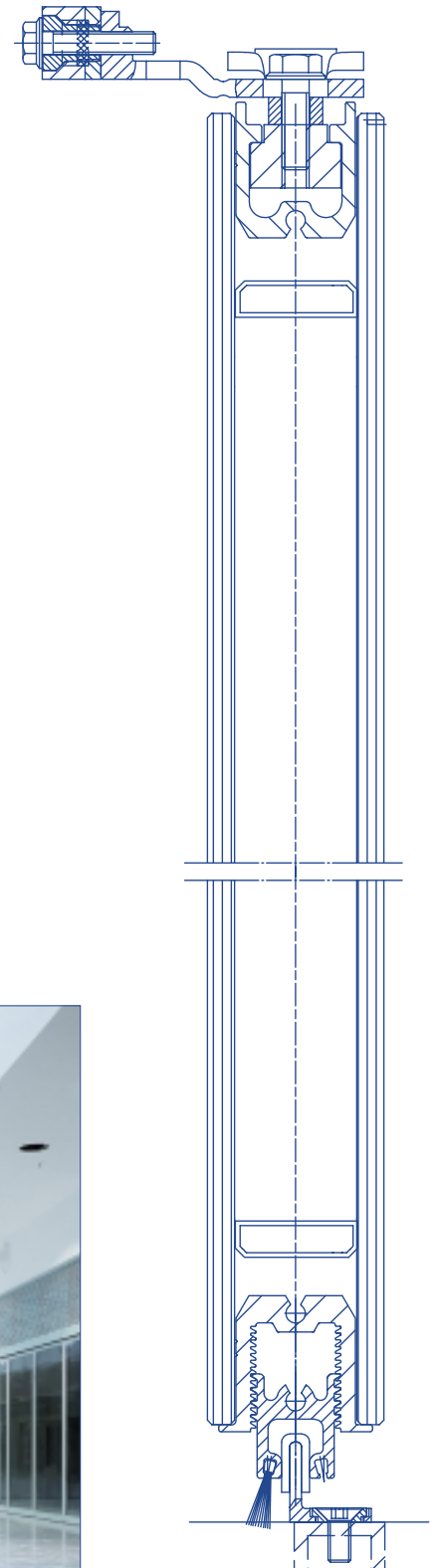
Praktisch onzichtbaar. Geen illusie.

De ingebouwde GEZE glassystemen maken het mogelijk: complete glazen puien waarop je nauwelijks beslag kan waarnemen, kunnen nu automatisch geopend worden. Nu blijft alleen nog de aandrijving over en die is maar 7 cm, zo klein, dat ook die gemakkelijk kan worden weggewerkt.

De glaspanelen worden bij de Slimdrive SL-IGG van binnen uit vastgehouden; de techniek is in het glas geïntegreerd. Door de geraffineerde geïntegreerde omranding is de deur geheel vlak. Vernieuwend, smaakvol, betrouwbaar en volkomen doorzichtig – met de Slimdrive SL-IGG is dat absoluut niet met elkaar in tegenspraak.

Deze vernieuwende techniek vraagt om verandering: in principe heeft GEZE met de Slimdrive SL-IGG geen serieproduct op voorraad. Hand in hand met architecten en ontwerpers ontwikkelt GEZE voor elk gebouw het optimale systeem. Telkens weer! Tot op de millimeter nauwkeurig! Want zoveel onzichtbaarheid eist absoluut maatwerk.

In kwaliteitskenmerken, functies en besturing doet de Slimdrive SL-IGG beslist niet onder voor de Slimdrive SL en de Slimdrive SL-FR. En zo verenigen zich doorzichtigheid, functionaliteit en betrouwbaarheid tot perfectie.



Slimdrive SL-RD



Slimdrive SL-RD

De rookwerende Slimdrive SL-RD schuifdeur

GEZE Slimdrive SL is een betrouwbare schuifdeur met een onberispelijke werking.

Het nieuwste product uit de Slimdrive producten serie heet Slimdrive SL-RD en heeft dezelfde gelijkwaardige kwaliteiten dan de andere Slimdrive producten.

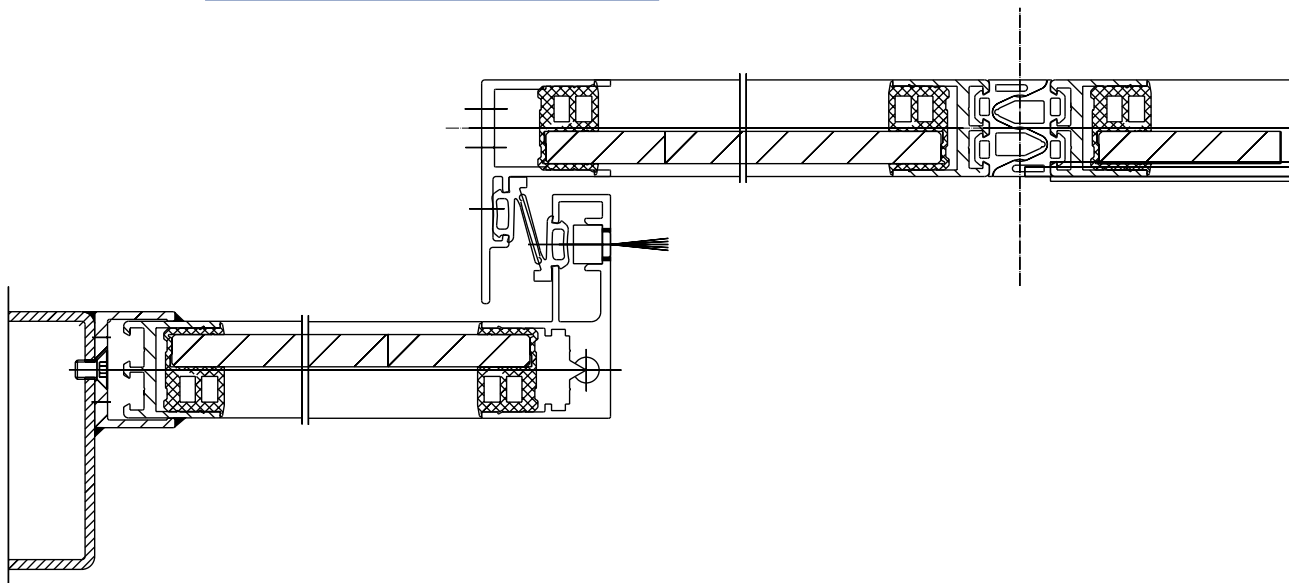
Slimdrive SL-RD voldoet aan de vraag voor bescherming tegen rook en is daarbij inzetbaar voor allerlei soorten toepassingen. Dit is mede te danken aan de 7 cm hoogte.



Produkt-kenmerken

De schuifdeuraandrijving Slimdrive SL-RD bestaat uit een aandrijving en een filigraan, rookdicht profielsysteem.

- ▶ slechts 7 cm inbouwhoogte
- ▶ doorlopende ondergeleiding en omlopende, flexibele afdichtingen zorgen voor de rookdichtheid
- ▶ in werking te stellen via de rookmelder of een extern brandmeldsysteem
- ▶ tweevleugelige aandrijving
- ▶ uitvoering: enkel of dubbel glas
- ▶ goedgekeurd via DIN 18095



Slimdrive SL

GEZE stang-vergrendeling voor de Slimdrive SL

Met de stang-vergrendeling voor de Slimdrive SL zorgt GEZE voor verhoogde veiligheid en inbraakwerendheid.

De meerpuntssluiting – zowel bovenaan als onderaan – geeft bij poging tot inbraak een grote weerstand.

Concessies aan de optiek van de 7 cm Slimdrive – aandrijving hoeven niet gedaan te worden.

De vergrendelingsstang is onzichtbaar in het ISO-profielsysteem geïntegreerd.

De ontgrendeling kan elektrisch of mechanisch (vanaf de binnenzijde) plaatsvinden.

De stang-vergrendeling is toepasbaar in de volgende GEZE producten:

- ▶ **Slimdrive SL** (2 vleugelig) aandrijfsysteem voor automatische schuifdeuren
- ▶ **Slimdrive SLT** (4 vleugelig) aandrijfsysteem voor automatische telescoop schuifdeuren
- ▶ **Slimdrive SC/SCR** (2 vleugelig) aandrijfsysteem voor automatische rondschuifdeuren

Natuurlijk, kan de stang-vergrendeling ook bij vluchtwegtoepassingen gebruikt worden





Slimdrive SL en varianten

Besturing en functies

Uitermate veelzijdig, eenvoudige bediening, gemakkelijke montage, nog grotere onderhoudsvriendelijkheid - de compleet digitale besturing van de Slimdrive SL met een 16-bits processor biedt talrijke geavanceerde functies.

Functies standaarduitvoering

- ▶ Zelfdenkend, stekkerklaar.
- ▶ Snelle inbedrijfstelling
- ▶ Programmering: instelling parameters (openhoudtijd, openingssnelheid etc.) met enkele functietoetsen via de programmaschakelaar.
- ▶ Aansluiting voor bewegingsmelders, detectiecellen, beveiliging vaste zijpanelen, elektromagnetische vergrendeling, werking op accu, beveiligde sleutelschakelaar, codekaartlezer en alle bekende besturings-elementen.
- ▶ Zelfdetectie bij storingen en noodloopeigenschappen.
- ▶ Verscheidene openingstijden voor verschillende functies.
- ▶ Programmaopslag in Flash-EPROM, zodat programma-updates ter plaatse kunnen uitgevoerd worden..
Openhoudtijd past zich automatisch aan het aantal passanten (inschakelbaar), tot aan permanente openstelling toe.

Opties

- ▶ Koppeling van twee installaties die samen worden bestuurd (tochtportaal, sluis).
- ▶ Gemakkelijke aansluiting van toegangscontrolesystemen (bijv. GEZE Toplock CTI/CTS) apotheekopening.
- ▶ Aansluiting inbraakalarm met mogelijkheid tot vrij schakeling.





Slimdrive SL en varianten

Programmaschakelaar

Functies programmaschakelaar



- **Permanent open.**
De deur schuift in de stand OPEN en blijft geopend.



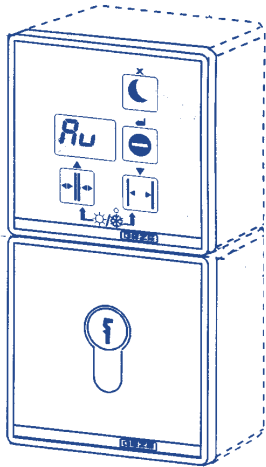
- **Nacht**
De bewegingsmelders worden op niet-actief geschakeld. Automaat wordt vergrendeld (indien vergrendeling aanwezig is)



- **Winkelsluiting.**
De deur opent en sluit alleen als er iemand van binnen naar buiten gaat. De bewegingsmelder aan de buitenzijde is uitgeschakeld, die aan de binnenzijde is actief.



- **Automaat.**
De deur gaat open zodra de aansturing door bewegingsmelders of toetsen plaatsvindt en sluit weer na een instelbare tijd. Fotocellen beveiligen de doorgang, zodat gevaar voor klemmen van personen uitgesloten is.



Uitvoeringen programmaschakelaar

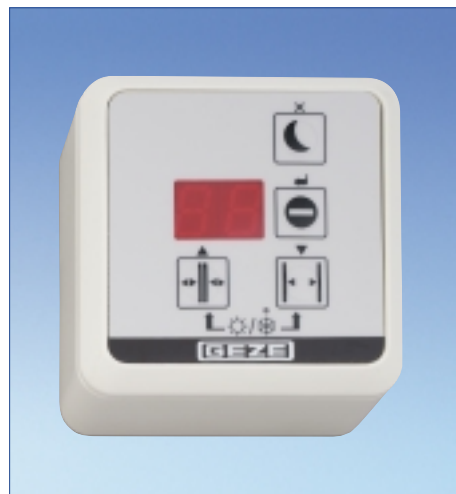
Met een programmaschakelaar is in een opbouw- en inbouwuitvoering met een breedte van 80 mm leverbaar.
Toebehoren: aansturingsschakelaar met dezelfde breedte.

Programmering onderhoudsdiagnose

De programmering van de Slimdrive SL schuifdeur vindt uitsluitend plaats via de programmaschakelaar. Een display met 7 segmenten verstrekt informatie over de operationele status, storingsmeldingen, onderhoudsbeurten en alle functieparameters. Voor de Slimdrive SL-FR is de sleutel-programmaschakelaar voorschrift.

Technische voorzieningen: elektrische aansluiting

- netaansluiting: 230 V AC + 6% - 10 % bij 50 Hz of 60 Hz
- opgenomen vermogen: max. 250 W
- EC-normen



GEZE programmaschakelaar



GEZE sleutel-programmaschakelaar

V3S GLASS SYSTEMS BVBA

Bossestraat 4
9420 Erpe
BELGIUM

Tel. +32 53 80 87 77
Fax +32 53 80 82 64

website: www.v3s-glass-systems.be
e-mail: info@v3s-glass-systems.be