

## Rapport

**Rapport betreffende lijnbelasting en stootbelasting volgens de Nederlandse norm NEN 6702, betreffende het product met merk: merk: Q-railing, type: 3 kN (side mount), fabrikant: Q-railing Europe GmbH & Co.KG**

Rapportnummer	10074R-10.29088-v2
Datum	9 december 2010
Auteur(s)	T.R. Cruijff
Client	Q-railing Europe GmbH & Co.KG Marie-Curie Strasse 8 D - 46446 Emmerich Duitsland
Projectnummer	E10.29088
Projectnaam	Q-railing NEN 6702, model 3 kN (side mount)
Aantal pagina's	9

*Alle rechten voorbehouden.*

*Niets uit dit rapport mag worden vermenigvuldigd, aan derden worden verstrekt en/of ter inzage worden gegeven, en/of openbaar gemaakt door middel van druk, fotokopie, microfilm, in elektronische vorm of op welke andere wijze dan ook, tenzij met voorafgaande uitdrukkelijke schriftelijke toestemming van TÜV Rheinland Nederland B.V.*

*Indien dit rapport in het kader van een opdracht aan TÜV Rheinland Nederland B.V. werd uitgebracht, wordt voor de rechten en verplichtingen van opdrachtgever en opdrachtnemer verwezen naar de op de opdracht van toepassing zijnde Algemene Voorwaarden voor advies, onderzoeks- en certificatieopdrachten aan TÜV Rheinland Nederland B.V. en/of naar de in dat kader tussen de partijen gesloten overeenkomst.*

© 2010 TÜV Rheinland Nederland B.V.

## Inleiding

<b>1</b>	<b>Inleiding</b>	<b>3</b>
1.1	Doel	3
1.2	Beschrijving van de beproefde constructie	3
1.3	Monsterprocedure	4
1.4	Aanvraag	4
1.5	Testmethode	4
1.6	Uitbesteed onderzoek	4
1.7	Verantwoordelijkheid beproevingen	4
<b>2</b>	<b>Testresultaten</b>	<b>5</b>
<b>3</b>	<b>Conclusie</b>	<b>7</b>
<b>4</b>	<b>Referenties</b>	<b>8</b>
<b>5</b>	<b>Ondertekening</b>	<b>9</b>

## 1 Inleiding

### 1.1 Doel

De beproevingen zijn uitgevoerd om te kunnen beoordelen of de constructie al dan niet voldoet aan de eisen uit paragraaf 8.2.6.1, Lijnlast en paragraaf 9.6.1, Stootbelasting uit de Nederlandse norm NEN 6702 [1, 2, 3] op het gebied van doorvalveiligheid.

### 1.2 Beschrijving van de beproefde constructie

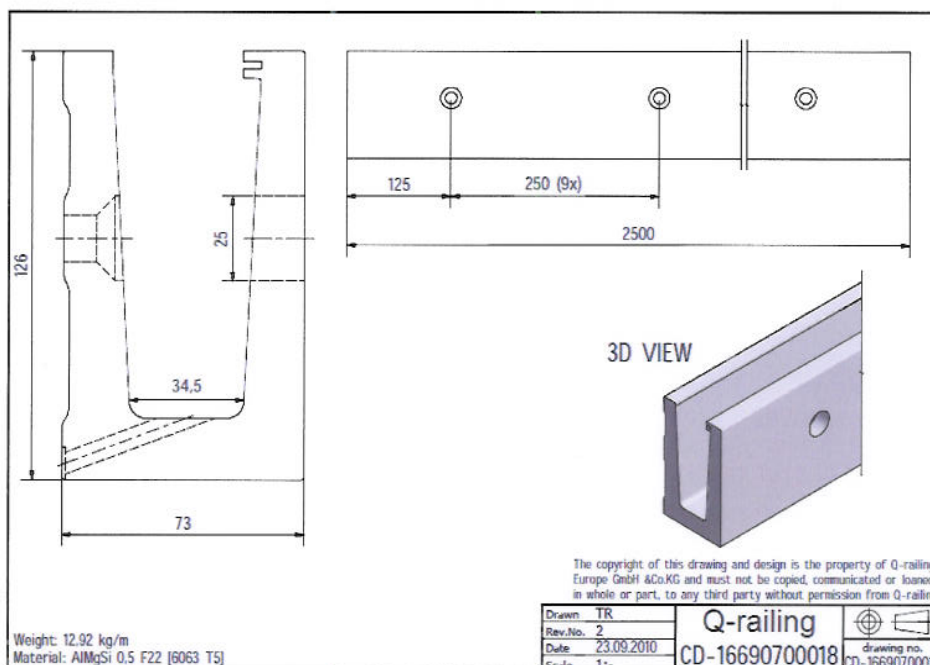
#### Algemeen

Fabrikant constructie	Q-railing Europe GmbH & Co.KG
Merk rail of klem	Q-railing
Type rail of klem	3 kN (side mount) 16.6907.000.18
Soort glas	Gelamineerd. gehard
Glasopbouw	10 mm – 0.76 mm PVB – 10 mm 12 mm – 0.76 mm PVB – 12 mm 15 mm – 0.76 mm PVB – 15 mm
Ankers	RG MI M12

Afm. BxH paneel 1	1000 x 1300 mm
Afm. BxH paneel 2	2500 x 1300 mm

De constructie was testwaardig. Testlocatie: Q-lab van Q-railing, Marie-Curie Strasse 8, D - 46446 Emmerich..

#### Afbeelding



### 1.3 Monsterprocedure

De te beproeven constructie was samengesteld en opgesteld door de fabrikant. Het testhuis heeft geen invloed gehad op het selecteren van de te beproeven materialen en het samenstellen of construeren van de testopstelling.

### 1.4 Aanvraag

De opdracht voor het uitvoeren van de beproevingen is gegeven door Q-railing, ordernummer: n.v.t..  
Assignment Form nummer: 10.A287.

### 1.5 Testmethode

Alle van toepassing zijnde beproevingen zijn uitgevoerd volgens de Nederlandse norm NEN 6702 [1, 2, 3].

### 1.6 Uitbesteed onderzoek

Er zijn geen tests uitbesteed aan derden.

### 1.7 Verantwoordelijkheid beproevingen

De beproevingen zijn uitgevoerd door en onder verantwoordelijkheid van de fabrikant van de constructie. Personeel van TÜV Rheinland Nederland B.V. was aanwezig ter bijwoning en controle op een correcte uitvoering van de testen volgens de Nederlandse norm NEN 6702 [1] en voor het aanleveren van het zgn. zachte stootlichaam (lederen zak gevuld met glasparels met een totale massa van  $(50 \pm 0,5)$  kg)



## 2 Testresultaten

Beproevingresultaten na het uitvoeren van de test(en) volgens paragraaf 8.2.6.1, Lijnlast en paragraaf 9.6.1, Stootbelasting uit de Nederlandse norm NEN 6702 [1, 2, 3]:

### Paragraaf 8.2.6.1, Lijnlast

Eis nr.	Beschrijving van de eis			Voldoet/ voldoet niet/ n.v.t.
NEN 6702 8.2.6.1	Indien een vloerafscheiding is voorgeschreven ter plaatse van een hoogteverschil met de aansluitende vloer, dan moet tenminste een lijnlast (q rep, wordt normaal niet getest maar berekend) en een geconcentreerde belasting (puntlast) (F rep) volgens tabel 9 zijn aangehouden, die tenminste gedurende de in die tabel aangegeven tijdsduur op de vloerafscheiding aangrijpen:			
	<b>Ruimten</b>	<b>Q rep</b>		
		<b>Eis</b>	<b>Test</b>	
Tabel 9	Niet-gemeenschappelijke ruimten met een woonfunctie	0,3 kN/m 1 min	3 kN/m 5 min	voldoet
	Gemeenschappelijke ruimten met een woonfunctie	0,5 kN/m 1 min	3 kN/m 5 min	voldoet
	Niet-gemeenschappelijke ruimten van een celfunctie, niet gelegen in een cellengebouw, van een logiesfunctie en van een woonfunctie; zolders van bovengenoemde niet bereikbaar langs vaste trap of met een vrije hoogte < 2,2m	0,5 kN/m 1 min	3 kN/m 5 min	voldoet
	Overige gebruiksfuncties voor het personenvervoer, bijeenkomstfuncties, sportfuncties en de gebruiksfunctie "bouwwerk, geen gebouw zijnde" met een gedeelte mede bestemd voor bezoekers. Ter plaatse van oppervlakken waar zitplaatsen vast aan de vloer verbonden zijn.	3 kN/m 5 min	3 kN/m 5 min	voldoet
	Overige ruimten	0,8 kN/m 5 min	3 kN/m 5 min	voldoet

### Paragraaf 9.6.1, Stootbelasting

Test	Horizontale plaats aanraakvlak stootlichaam	Valhoogte in meters	Aangrijphoogte stootbelasting vanaf onderzijde constructie in mm	Afm. B x H in mm
1	midden glaspaneel	1,40 m	1200 mm	1000 x 1200 mm
2	rechterkant glaspaneel	1,40 m	1200 mm	2500 x 1200 mm
3	linkerkant glaspaneel	1,40 m	1200 mm	1000 x 1200 mm
4	midden glaspaneel	1,40 m	1200 mm	2500 x 1200 mm
5	rechterkant glaspaneel	1,40 m	1200 mm	1000 x 1200 mm
6	linkerkant glaspaneel	1,40 m	1200 mm	2500 x 1200 mm

Elke hieronder genoemde eis is slechts een verkorte beschrijving en refereert aan de complete tekst in de norm.

Eis nr.	Beschrijving van de eis	Gemeten/beoordeeld	Voldoet/ voldoet niet/ n.v.t.
NEN 6702 § 9.6.1	De bouwconstructie is in staat om de stootbelasting te weerstaan als tijdens het uitvoeren van de proef het stootlichaam niet door de afscheidingsconstructie heen gaat	gaat niet door constructie	voldoet
NEN 6702 § 9.6.1	en na het uitvoeren van de proef de onderlinge samenhang van de afscheidingsconstructie behouden is gebleven	samenhang behouden	voldoet

### 3 Conclusie

De constructie, merk: Q-railing, type: 3 kN (side mount), in de configuratie, met afmetingen en vastgezet met ankers zoals vermeld in paragraaf 1.2 van dit rapport, voldoet aan de eisen uit paragraaf 8.2.6.1, Lijnlast en paragraaf 9.6.1, Stootbelasting uit de Nederlandse norm NEN 6702 [1, 2, 3] voor de gebruiksfuncties zoals aangegeven in de tabel op pagina 5.

De beproevingsresultaten betreffen uitsluitend de beoordeelde constructie.

#### **Opmerking:**

Configuraties met meer lagen PVB en met glasafmetingen die vallen binnen de geteste afmetingen voldoen automatisch ook aan de eisen..

## 4 Referenties

1. Nederlandse norm NEN 6702:2007,  
Technische grondslagen voor bouwconstructies – TGB 1990 – Belastingen en vervormingen,  
Nederlands Normalisatie-instituut, augustus 2007.
2. Correctieblad NEN 6702:2007/C1:2007,  
Technische grondslagen voor bouwconstructies – TGB 1990 – Belastingen en vervormingen,  
Correctieblad C1,  
Nederlands Normalisatie-instituut, augustus 2007.
3. Wijzigingsblad NEN 6702:2007/A1:2008,  
Technische grondslagen voor bouwconstructies – TGB 1990 – Belastingen en vervormingen,  
Wijzigingsblad A1,  
Nederlands Normalisatie-instituut, augustus 2008.



## 5 Ondertekening

<b>Auteur</b>	Handtekening
T.R. Cruijff	
Specialist	
<b>Controle</b>	Handtekening
M.J.R. Luppens	b/a 
Specialist	
<b>Goedgekeurd</b>	Handtekening
Mr. A.J. Piers, B.Sc.	
Manager Industrial Services	

(Dit is het einde van dit rapport).