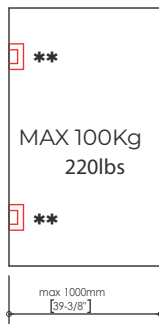
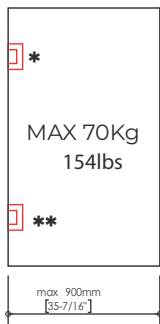
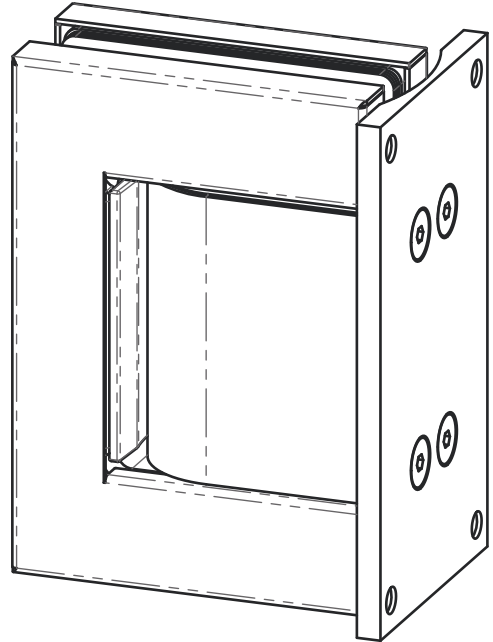
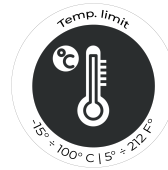
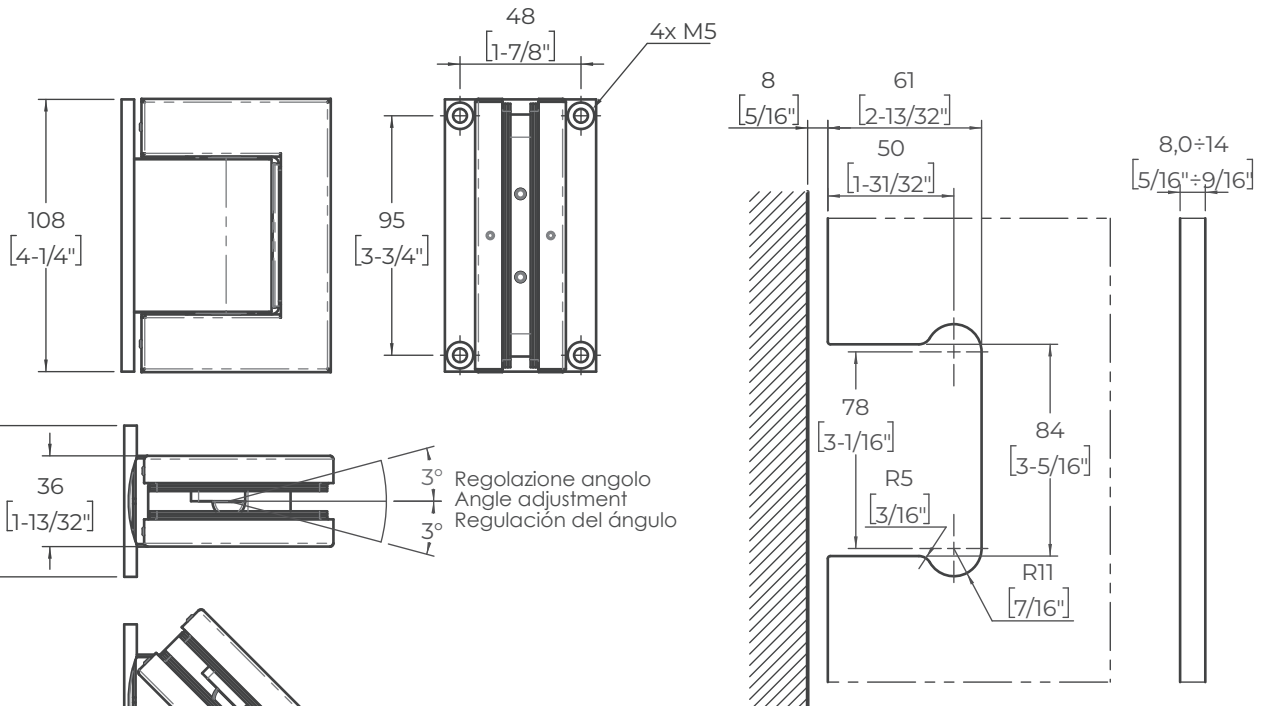


- Possibile posizione della porta
Possible door position
Posible posición de la puerta
- Chiusura controllata
Self-closing
Cierre controlado
- Avvio chiusura controllata
Start closing
Inicio cierre controlado
- Posizione libera
Free standing
Posición libre
- Stop



- * 4LCDS
Cerniera libera
Dummy hinge
Bisagra libre
- ** 4LC1S
Cerniera idraulica
Hydraulic hinge
Bisagra hidráulica



+/- Regolazione velocità
Speed adjustment
Regulación de la velocidad

