



[www.v3s-glass-systems.be](http://www.v3s-glass-systems.be)

QUADRA-CLAUSTRA  
CASMA

www.casima.

interior doors  
puertas interiores

# PORTE INTERNE

**Serie Quadra**

**Serie Claustra**

**Maniglie**

Lever handles  
Manillas

**Accessori**

Accessories  
Accesorios

**Sezione Tecnica**

technical section  
sección técnica

**Design Corner**



# asma.com

interior doors  
puertas interiores

# E INTERNE

Le serrature sono conformi alle norme DIN 18251 Classe 4 (100.000 cicli della mandata e 500.000 cicli dello scrocco).

Casma presenta con orgoglio le nuove serie di accessori per porte interne Quadra e Clastra adatte ad installazioni a stipite a norme DIN e non.

Le due serie hanno medesima applicazione ma design diverso. Le 6 serrature "Quadra" e le 6 serrature "Clastra" coprono la quasi totalità delle esigenze di questa specializzazione. La cura delle finiture e dei dettagli ed i materiali utilizzati sono in grado di soddisfare i prescrittori più esigenti. La scelta dei complementi quali maniglie, catenaccioli, cerniere tipo "Anuba", è stata frutto di approfondite ricerche sia dal punto di vista del design che della meccanica.

Sulla scorta di un'esperienza ultradecennale, Casma riunisce la propria tecnologia, la propria cura manifatturiera e la ricerca quasi fobica del dettaglio in queste due collezioni che peraltro sono le uniche sul mercato con finitura in acciaio Inox AISI 316.

Casma is pleased to announce the availability of Clastra (round profile) and of Quadra (angular profile) ranges of Interior Glass Door Hardware.

Attention to the detail in the design and manufacturing of each item combined with the experience of the Casma production facility means that we are able to present a system that allows a full size glass door to be installed into an existing or new door opening made of wood, steel or aluminium. Casma range of interior door hardware is the only one with covers in high grade AISI 316 stainless steel.

The Clastra and the Quadra door locks are manufactured according to the DIN 18251 "Class 4" German Standards i.e. latch function (500,000 cycles) and bolt function (100,000 cycles).

This ensures the reliability and long life.

The creation of the Clastra and Quadra products has resulted in a truly innovative and exciting range of door furniture for Interior Glass Door installations and compliments many types of glass application in offices, shops, hotels and many domestic situations.

Las cerraduras son producidas según las normas DIN 18251 Clase 4 gracias a los tests efectuados sobre la palanca (100.000 ciclos) y sobre el picaporte (500.000 ciclos). Casma presenta con orgullo la nueva serie de accesorios para puertas internas adaptadas a instalaciones con jamba con y sin norma DIN, de nombre Quadra y Clastra. Las dos series tienen la misma aplicación pero distinto diseño. La amplitud de las soluciones presentadas por Quadra y Clastra cubre la casi totalidad de las exigencias de esta especialización. El esmero de los acabados y de los detalles y el material utilizado satisfacen al prescriptor más exigente. La elección de los complementos, manecillas, cerrojos, anuba, es el fruto de una profunda selección.

Con el bagaje de una experiencia de decenios, Casma reúne la propia tecnología y la búsqueda casi obsesiva del detalle en estas dos colecciones, que por otro lado son las únicas en el mercado con acabado en acero inoxidable AISI 316



Caratteristiche tecniche Technical characteristics Características técnicas	12731/2	12790	13100	13160	serrature locks cerraduras Quadra	15810	13200	13260	serrature locks cerraduras Clastra	15820	14300
Spessore del vetro mm Glass thickness mm Espesor del vidrio mm	8-10	8-10	8-10	8-10	8-10	8-10	8-10	8-10	8-10	8-10	8-10
Spessore del vetro in esecuzione speciale (non per stipiti a norme DIN) Glass thickness in special execution (not for jamb installations regulated DIN) Espesor del vidrio en ejecución especial (sólo para instalaciones con jamba sin norma DIN)	12-1/2"	12-1/2"	12-1/2"			12-1/2"	12-1/2"			12-1/2"	
Peso massimo della porta Kg Max. door weight Kg Peso máximo de la puerta Kg	60	60	50	50			50	50			
Larghezza massima della porta mm Max. door width mm Ancho máximo de la puerta mm	1000	1000	1000	1000			1000	1000			
Coppia di serraggio raccomandata per viti di fissaggio Nm Recommended torque for fixing screws Nm Momento del cerramiento aconsejado para tornillos Nm	14-16	14-16	14-16	14-16	5	10	10	10	5	10	
Peso medio dell'articolo kg Average item weight kg Peso medio del artículo kg	0,5	0,9	0,8	1	1	1,1	0,8	1	1	1,1	0,215
Profondità dello stipite mm Door jamb depth mm Espesor de la jamba mm				24				24			

## SPECIFICATION TEXT

Casma "Quadra" and "Clastra" ranges of Interior Door Hardware

- 0.0 Door hardware sets comprising hinges, locking and non locking latches of matching styles and contours.
- 1.0 "Quadra" hardware range has an angular design
- 2.0 "Clastra" hardware range has a round profile
- 3.0 Locks are manufactured according to the DIN 18251 "Class 4" German Standard.
- 4.0 The hardware is available in the following metals and finishes:
  - 4.1 High Grade Stainless Steel
  - 4.2 Anodized or powder coated Aluminium
  - 4.3 Brass
- 5.0 Suitable for 8 mm, 10 mm, 12 mm tempered glass
- 6.0 Suitable for 24 mm deep jambs (German Standard) and other jamb depths
- 7.0 All locks have safety features (latches cannot be pushed open with a card or similar simple means)
- 8.0 Different types of cylinders (European Profile Cylinder, Round Cylinder e.g. Kaba, Keso etc)
- 9.0 Almost any type of lever handle is suitable or can be adapted (by Casma).

### Optional world firsts:

- Locks without lever handle rose
- Lever handle with adjustable alignment

# SERIE QUADRA

*speedy*



SERIE  
**QUADRA**  
CERNIERE  
HINGES - BISAGRAS

speedy

FINITURE - FINISHES - ACABADOS

Alluminio Aluminium - Aluminio		Ottone Brass - Latón		Acciaio inossidabile Stainless Steel - Acero inoxidable	
	611		620		710
	612		633		711
	613		680		712
	614		RAL 9010		713
	615				

■ Disponibili anche finiture speciali a richiesta  
Available also special finishes on request  
Acabados especiales también disponibles sobre pedido

■ Causa limitazioni nel processo di stampa le finiture reali possono cambiare da quelle qui esposte

Due to limitations in the printing process, the actual finishes may differ from those shown here

Por limitaciones en el proceso de impresión, los acabados reales pueden variar de los aquí expuestos

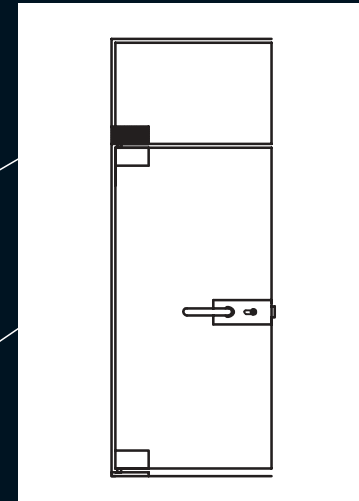
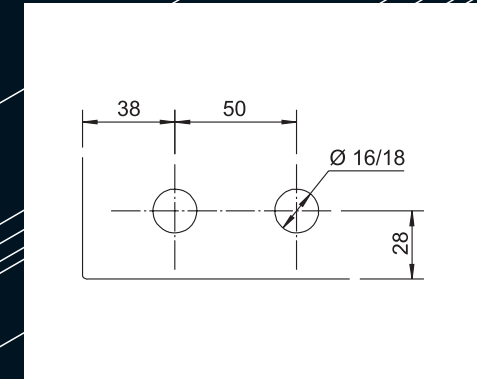
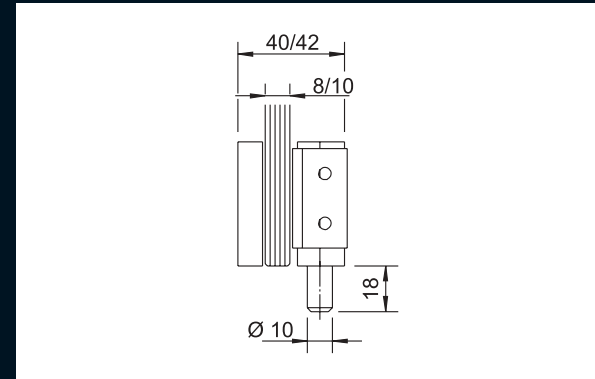
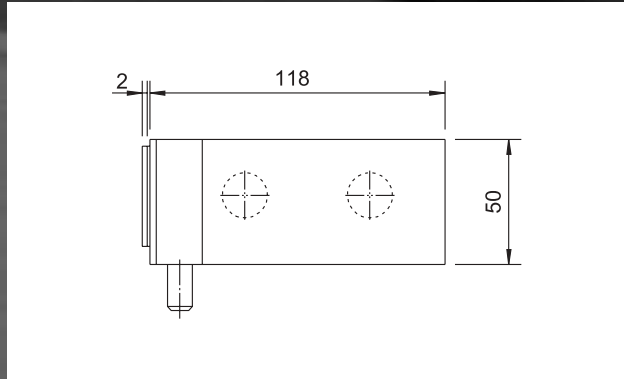
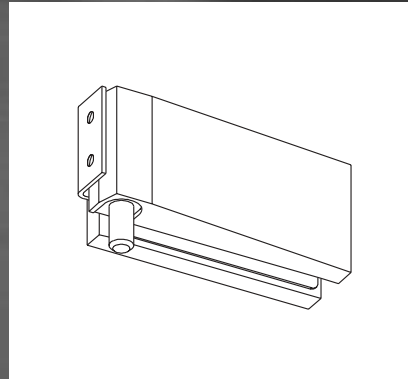
■ Codice prodotto di colore differente mano opposta

Different coloured product code other hand  
Codigo del producto en color diferente mano opuesta

■ Art. 12790 - Disponibili altre configurazioni su richiesta

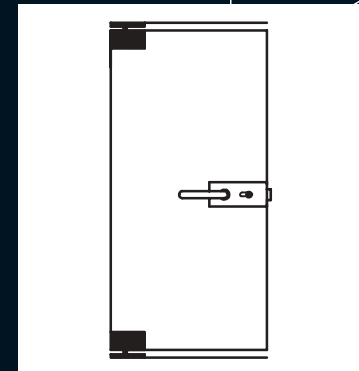
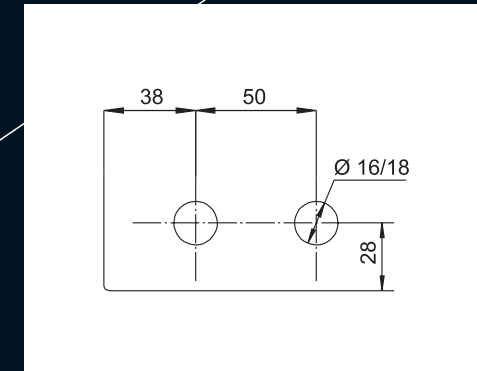
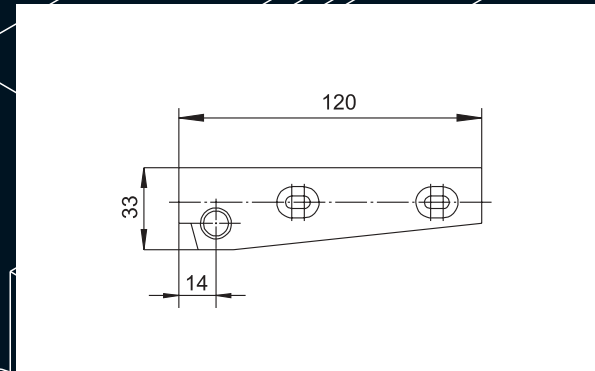
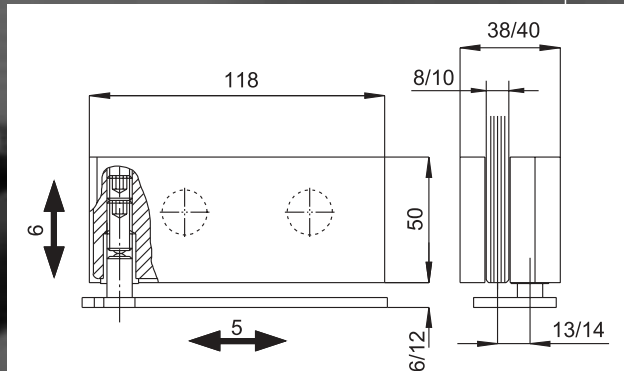
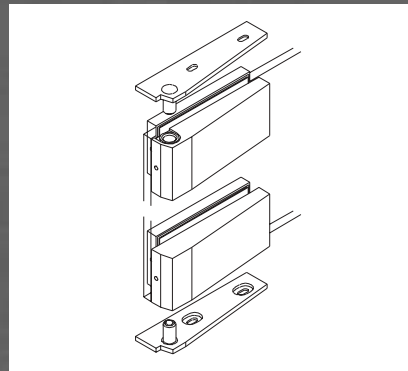
Art. 12790 - Other configurations available upon request  
Art. 12790 - Otras configuraciones disponibles sobre pedido

Mod. 12731/12732



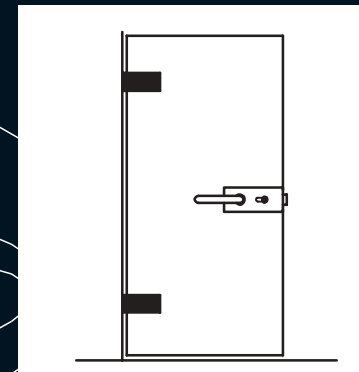
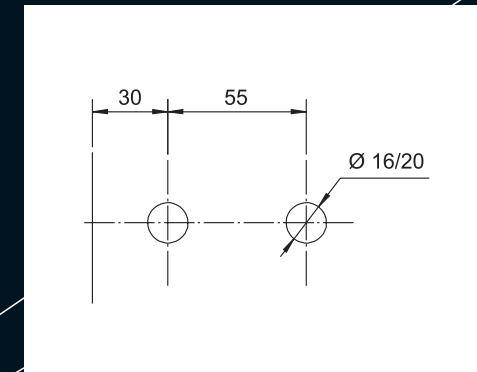
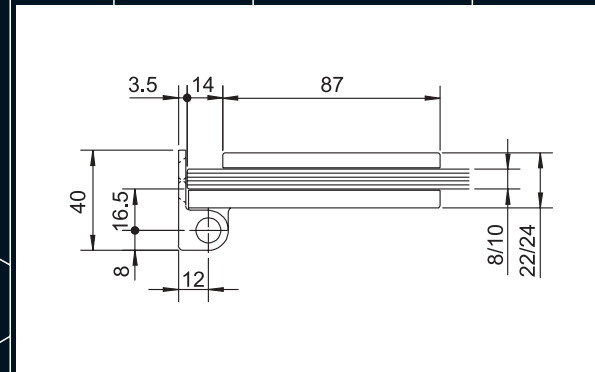
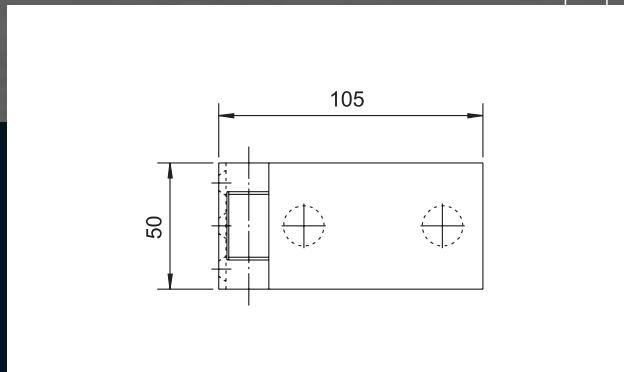
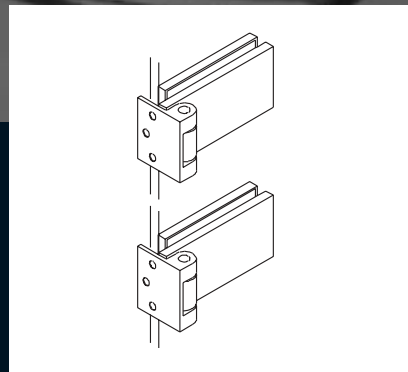
Finiture Disponibili (Available Finishes - Acabados Disponibles) 611 - 612 - 613 - 614 - 615 - 620 - 633 - RAL9010 - 710 - 711 - 712 - 713 - 810 - 812

Mod. 12790



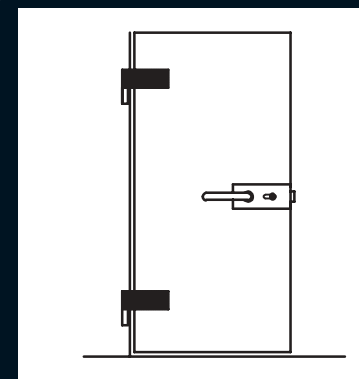
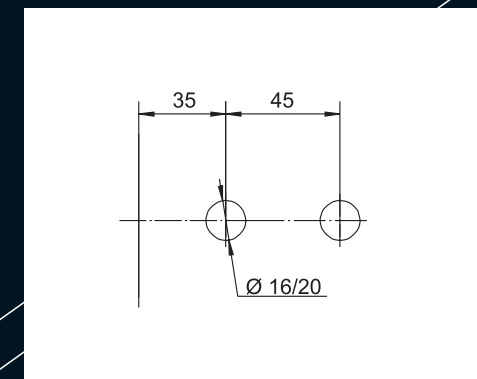
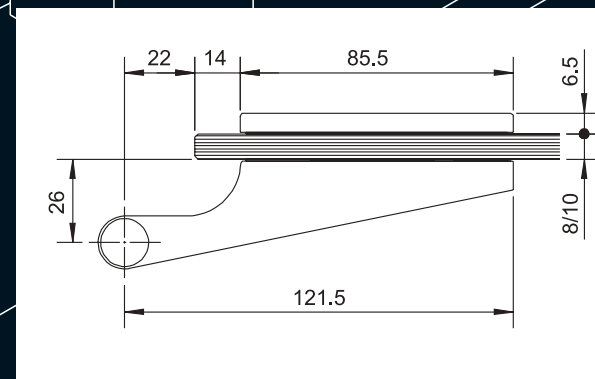
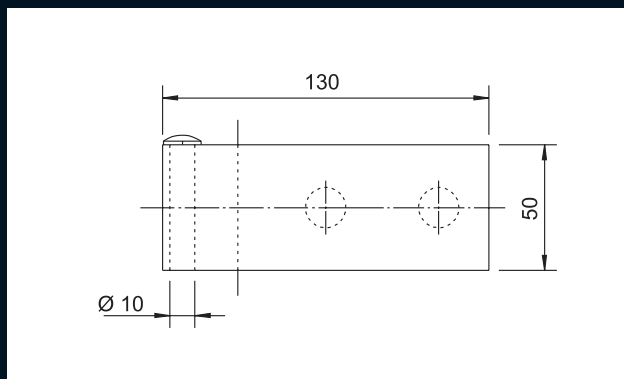
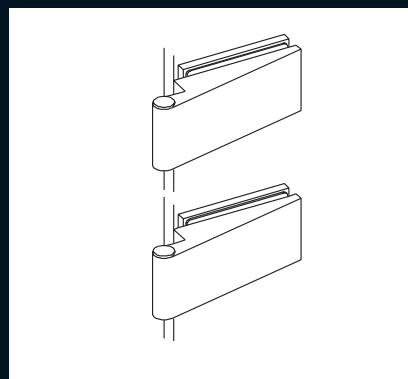
Finiture Disponibili (Available Finishes - Acabados Disponibles) 611 - 612 - 613 - 614 - 615 - 620 - 633 - RAL9010 - 710 - 711 - 712 - 713 - 810 - 812

Mod. 13100



Finiture Disponibili (Available Finishes - Acabados Disponibles) 611 - 612 - 613 - 614 - 615 - 620 - 633 - RAL9010 - 710 - 711 - 712 - 713 - 810 - 812

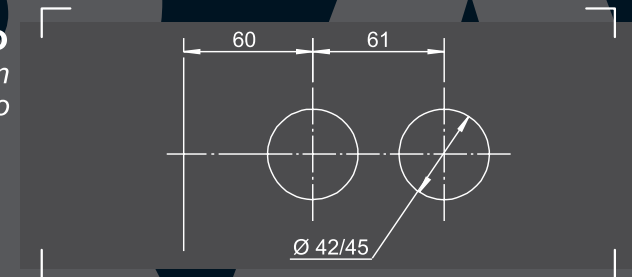
Mod. 13160



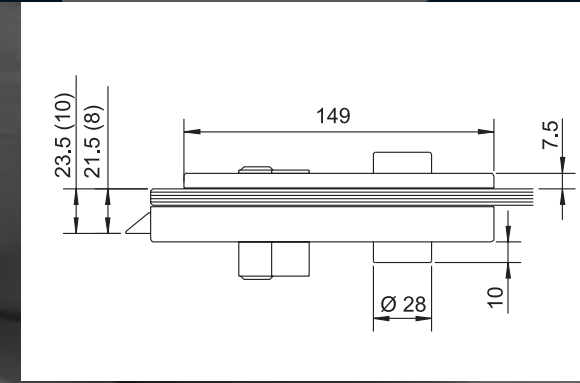
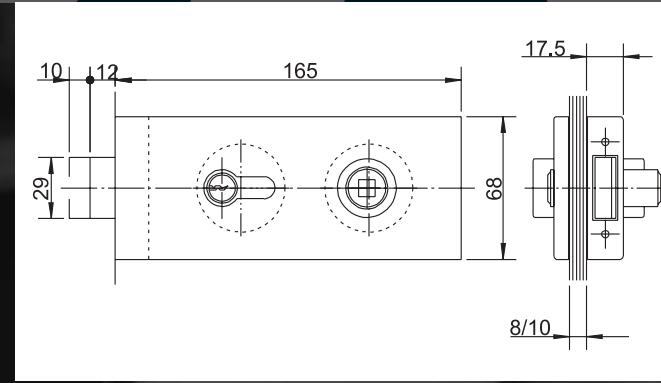
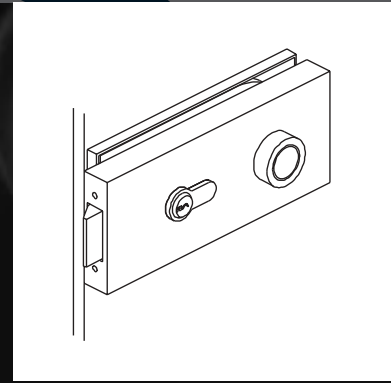
Finiture Disponibili (Available Finishes - Acabados Disponibles) 611 - 612 - 613 - 614 - 615 - 620 - 633 - 680 - RAL9010

SERIE  
**QUADRA**  
**SERRATURE**  
LOCKS - CERRADURAS

Lavorazioni Vetro  
glass fabrication  
muescas en el vidrio



Mod. 15100



FINITURE - FINISHES - ACABADOS

Alluminio Aluminium - Aluminio		Ottone Brass - Latón	Acciaio inossidabile Stainless Steel - Acero inoxidable
	611		620
	612		633
	613		680
	614		RAL 9010
	615		710
			711
			712
			713
			810
			812

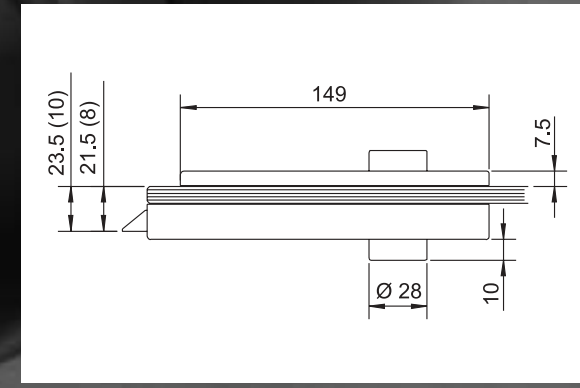
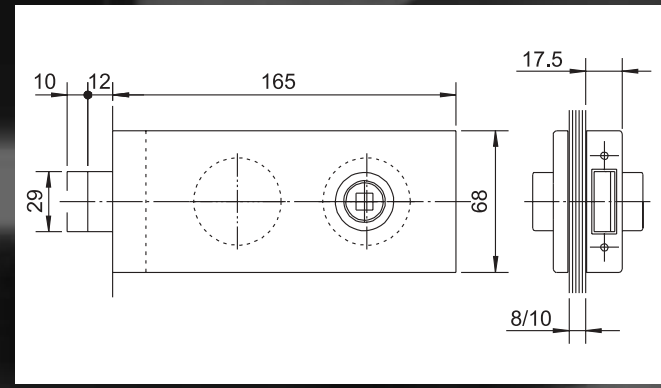
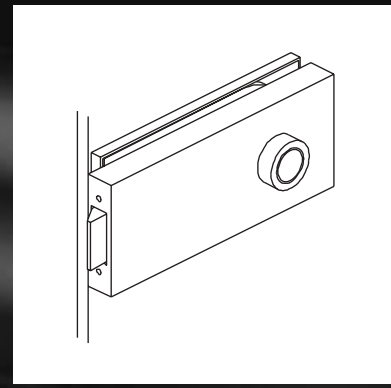
■ Disponibili anche finiture speciali a richiesta  
Available also special finishes on request  
Acabados especiales también disponibles sobre pedido

■ Causa limitazioni nel processo di stampa le finiture reali possono cambiare da quelle qui esposte

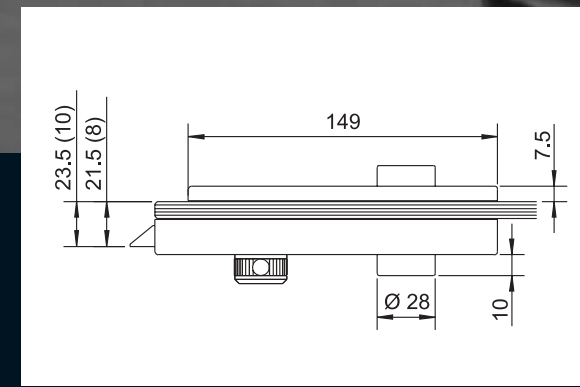
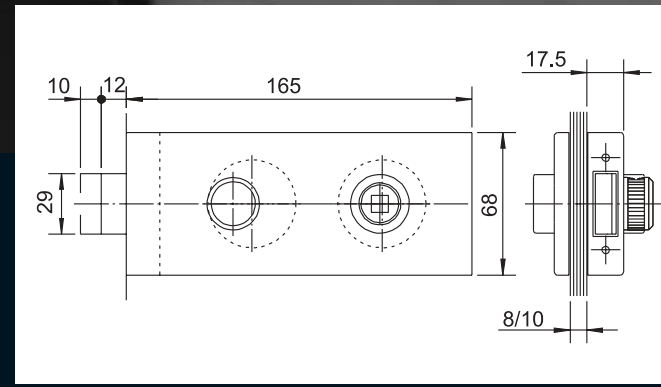
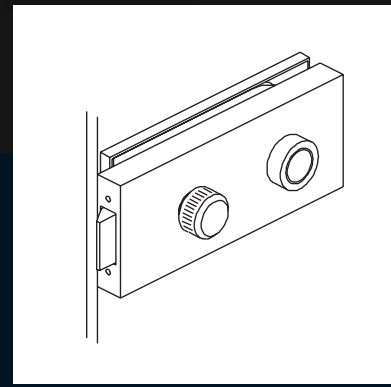
Due to limitations in the printing process, the actual finishes may differ from those shown here

Por limitaciones en el proceso de impresión, los acabados reales pueden variar de los aquí expuestos

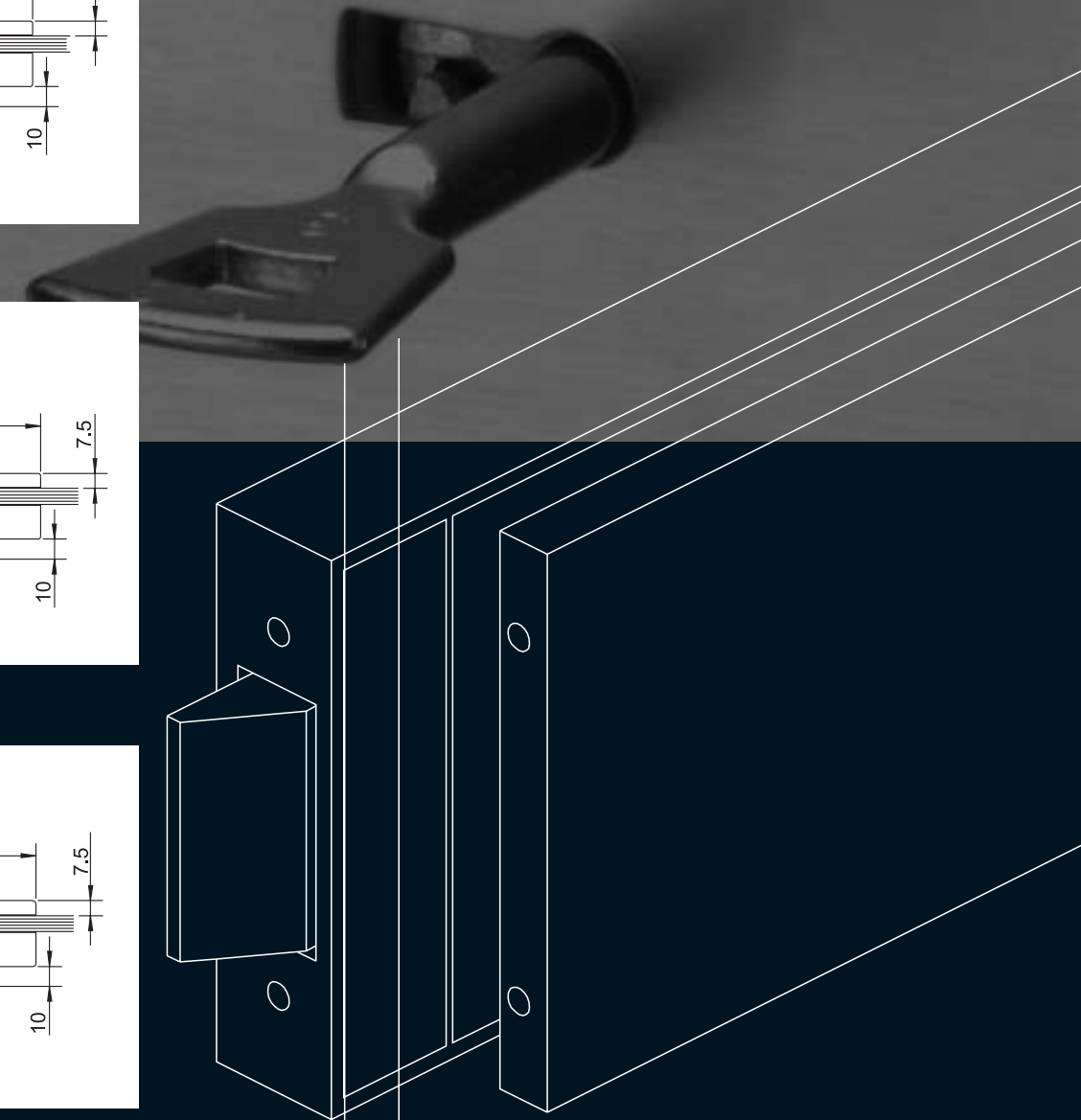
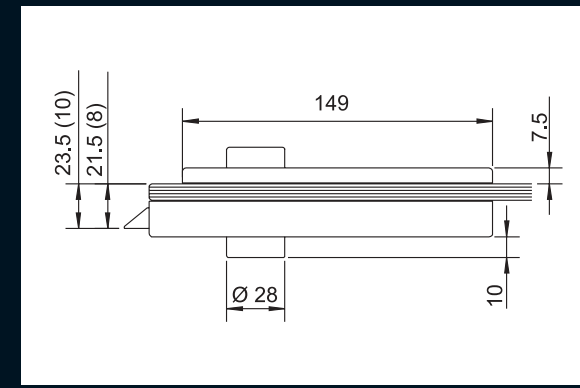
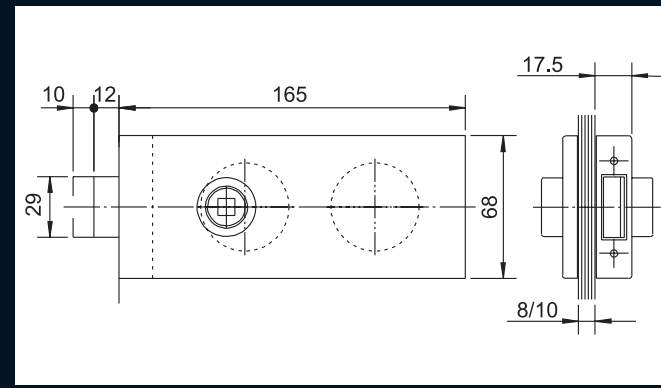
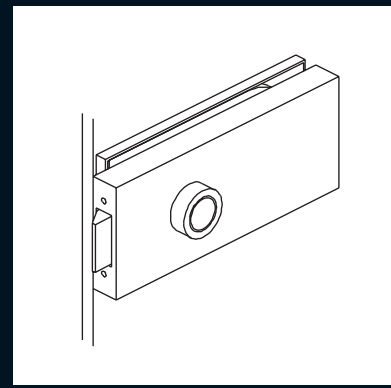
Mod. 15102



Mod. 15106

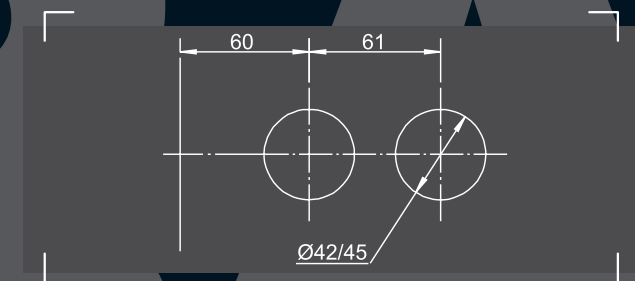


Mod. 15112



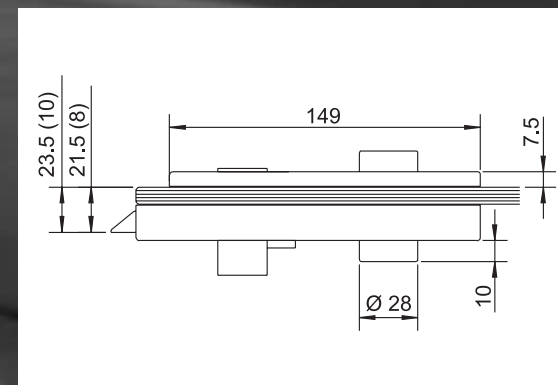
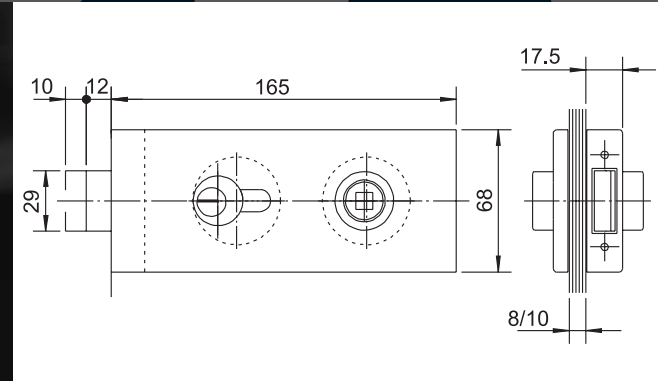
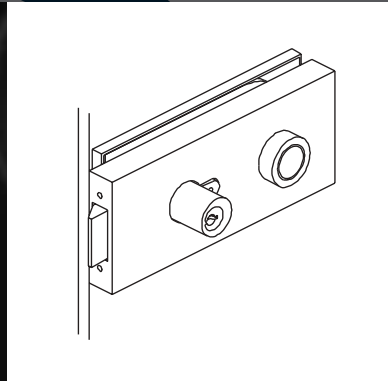
SERIE  
**QUADRA**  
**SERRATURE**  
LOCKS - CERRADURAS

Lavorazioni Vetro  
glass fabrication  
muescas en el vidrio



speedy

Mod. 15160



FINITURE - FINISHES - ACABADOS

Alluminio Aluminium - Aluminio		Ottone Brass - Latón		Acciaio Inossidabile Stainless Steel - Acero Inoxidable	
	611		620		710
	612		633		711
	613		680		712
	614		RAL 9010		713
	615				

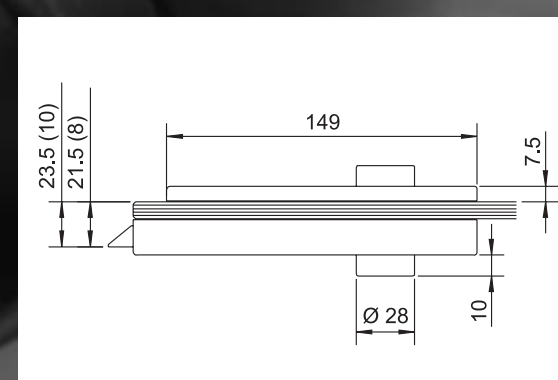
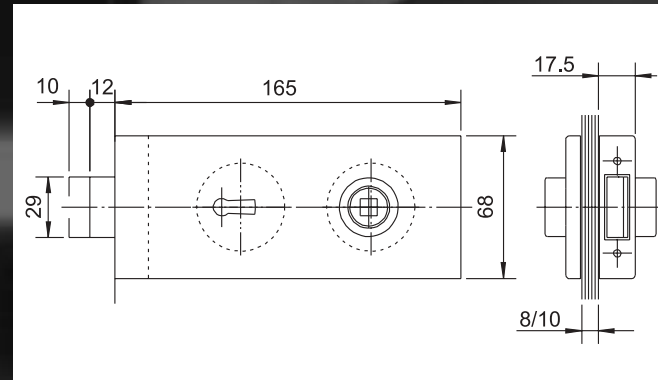
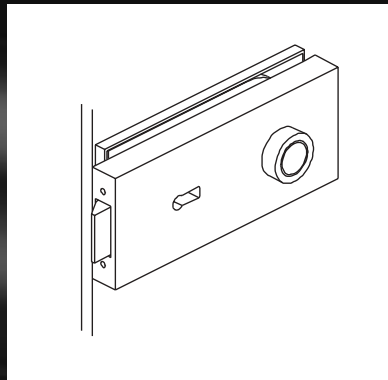
■ Disponibili anche finiture speciali a richiesta  
Available also special finishes on request  
Acabados especiales también disponibles sobre pedido

■ Causa limitazioni nel processo di stampa le finiture reali possono cambiare da quelle qui esposte

Due to limitations in the printing process, the actual finishes may differ from those shown here

Por limitaciones en el proceso de impresión, los acabados reales pueden variar de los aquí expuestos

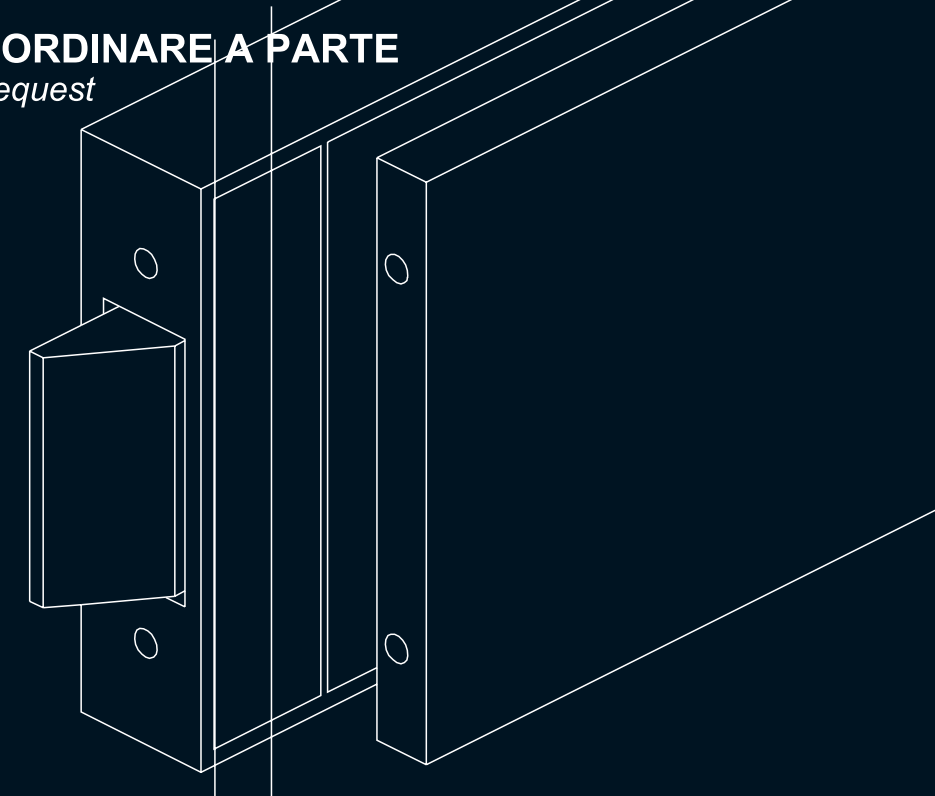
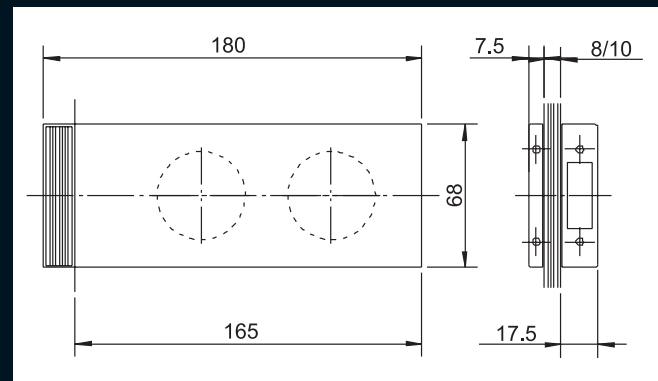
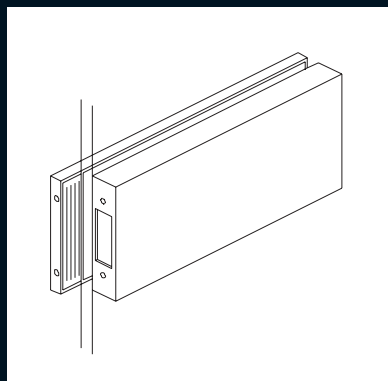
Mod. 15170



**N.B. MANIGLIE E CILINDRO DA ORDINARE A PARTE**

lever handles and cylinder upon request  
manilla y cilindro sobre pedido

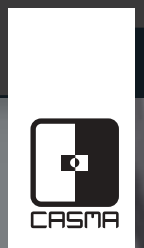
Mod. 15810



# CLAUSTRAS

## SERIE CLAUSTRAS

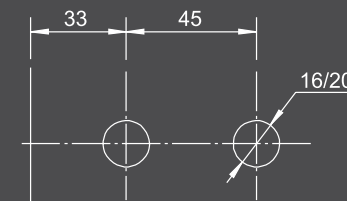
*speedy*



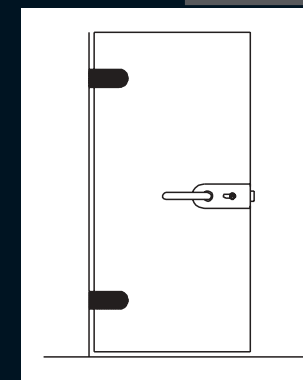
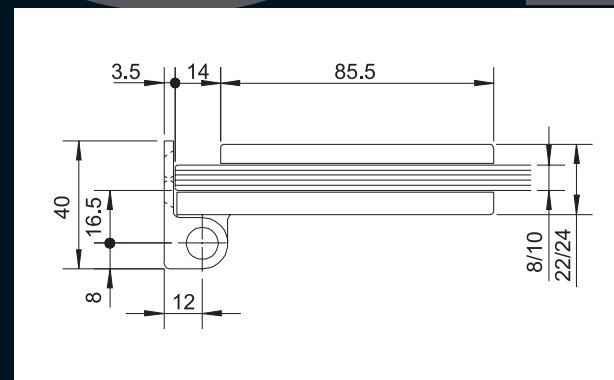
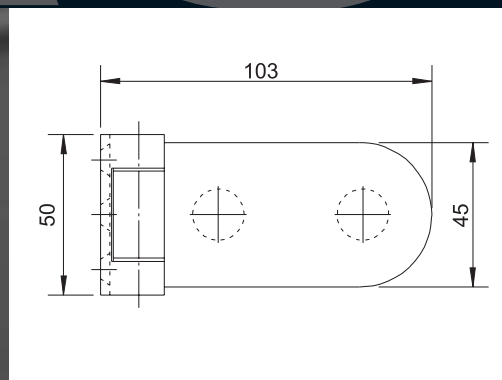
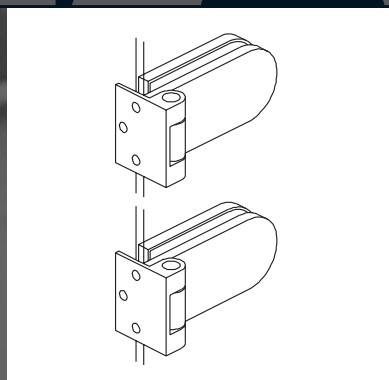


SERIE  
**CLAUSTRA**  
CERNIERE  
HINGES - BISAGRAS

Lavorazioni Vetro  
glass fabrication  
muescas en el vidrio

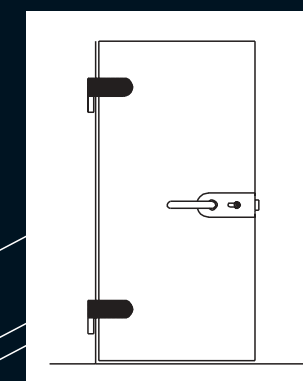
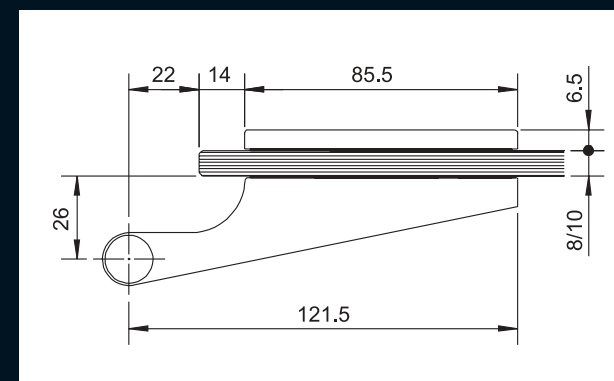
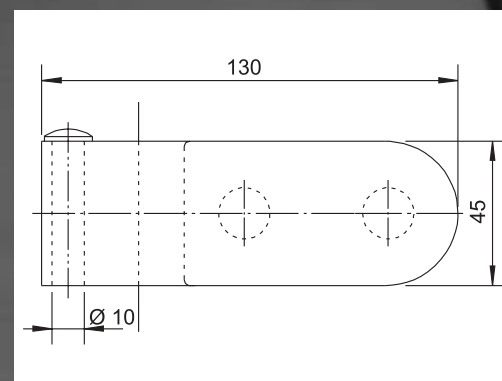
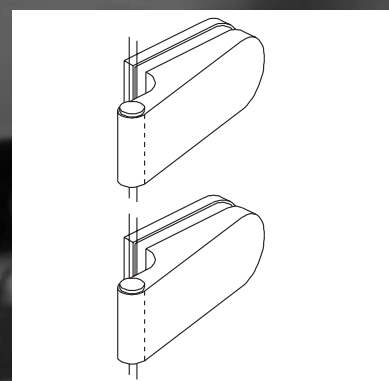


Mod. 13200



Finiture Disponibili (Available Finishes - Acabados Disponibles) 611 - 612 - 613 - 614 - 615 - 620 - 633 - RAL9010 - 710 - 711 - 712 - 713 - 810 - 812

Mod. 13260



Finiture Disponibili (Available Finishes - Acabados Disponibles) 611 - 612 - 613 - 614 - 615 - 620 - 633 - 680 - RAL9010

FINITURE - FINISHES - ACABADOS

	610		615		710		810
	611		620		711		812
	612		633		712	Acciaio inossidabile Stainless steel Acero inoxidable	
	613		RAL 9010		713		
	614			Ottone Brass Latón			
Alluminio Aluminium Aluminio							

■ Disponibili anche finiture speciali a richiesta

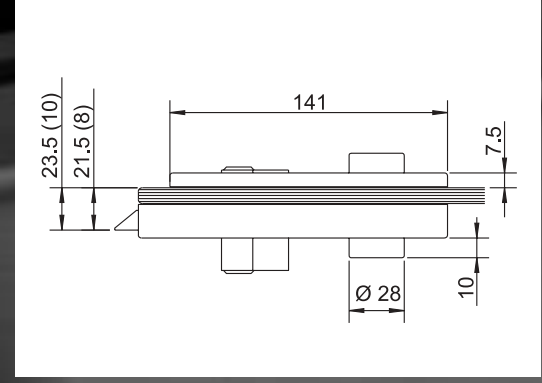
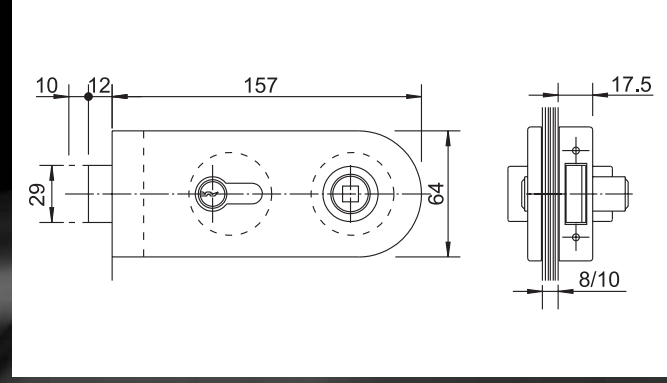
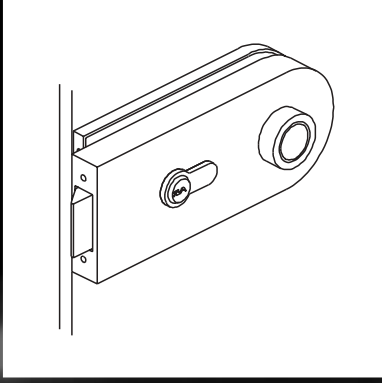
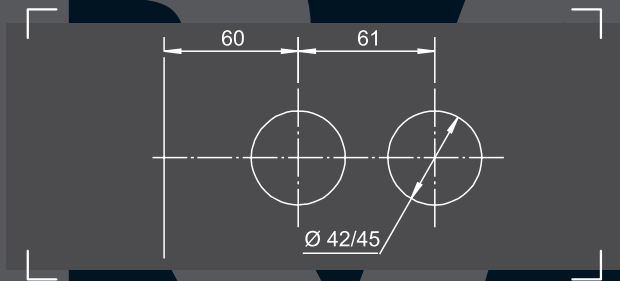
Available also special finishes on request  
Acabados especiales también disponibles sobre pedido

■ Causa limitazioni nel processo di stampa le finiture reali possono cambiare da quelle qui esposte

Due to limitations in the printing process, the actual finishes may differ from those shown here  
Por limitaciones en el proceso de impresión, los acabados reales pueden variar de los aquí expuestos

SERIE  
**CLAUSTRA**  
**SERRATURE**  
 LOCKS - CERRADURAS

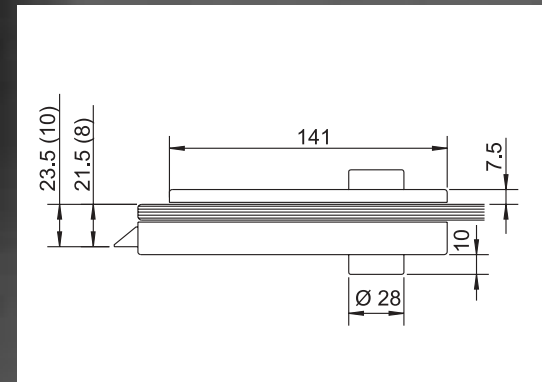
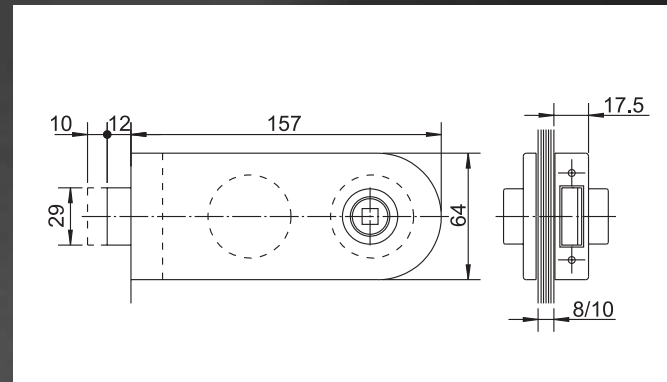
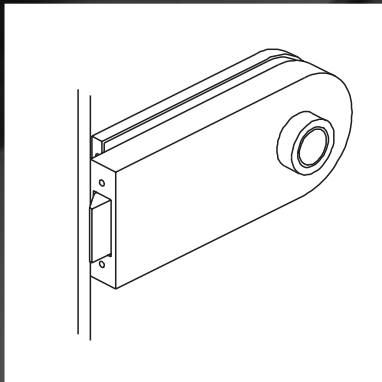
Lavorazioni Vetro  
 glass fabrication  
 muescas en el vidrio



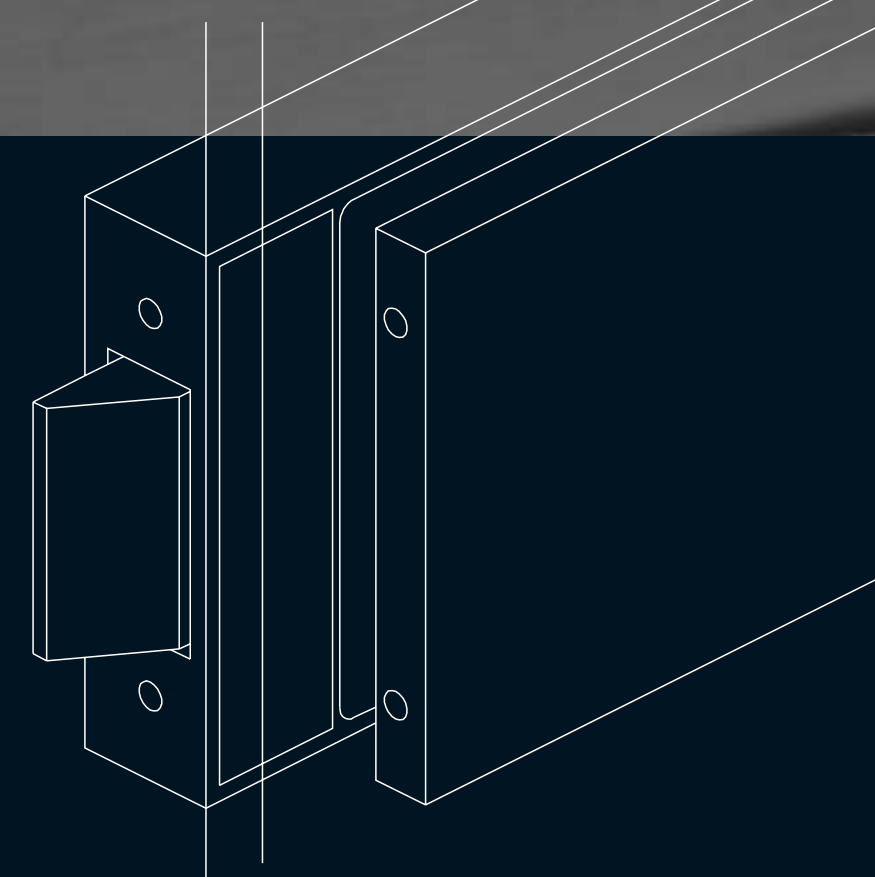
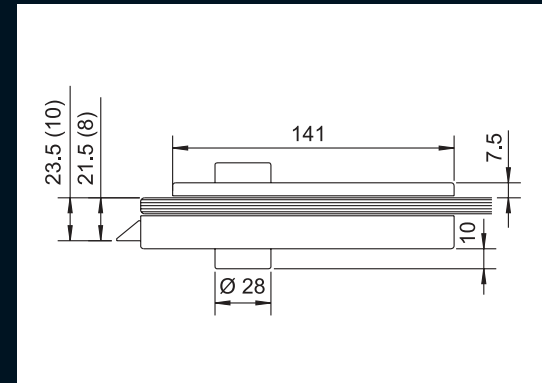
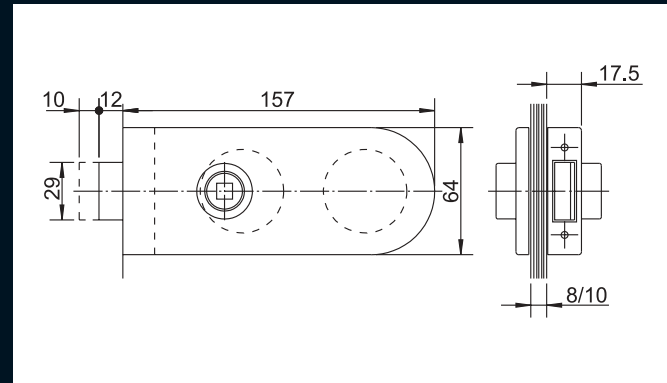
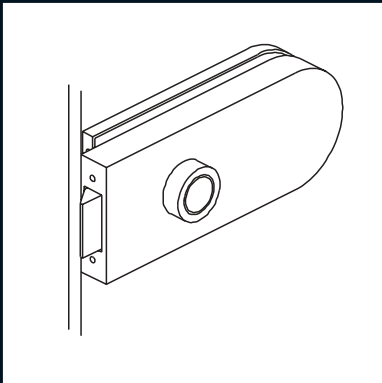
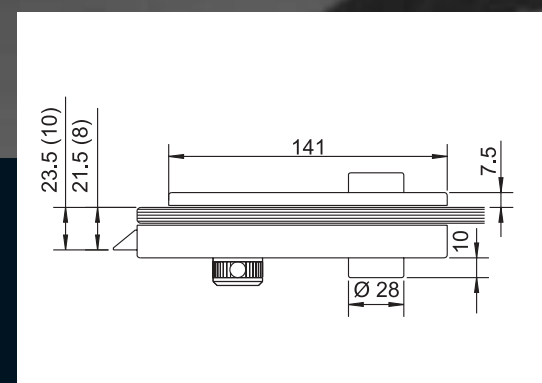
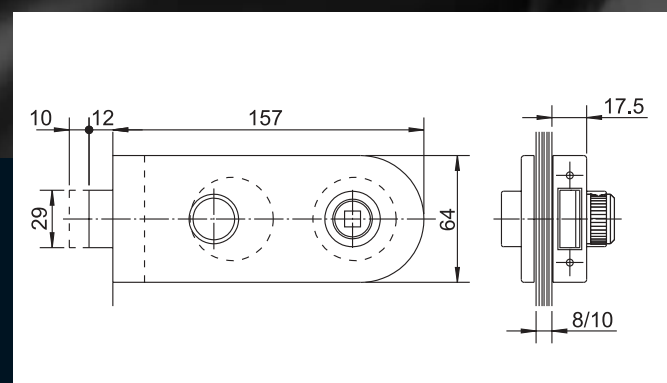
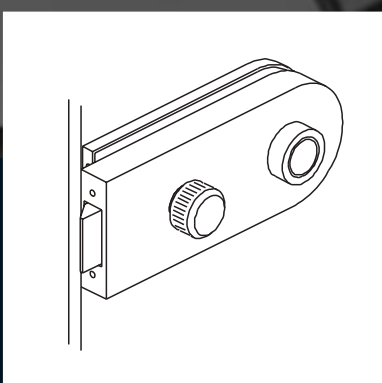
**FINITURE - FINISHES - ACABADOS**

Alluminio Aluminium - Aluminio		Ottone Brass - Latón		Acciaio Inossidabile Stainless Steel - Acero Inoxidable	
	<b>611</b>		<b>620</b>		<b>810</b>
	<b>612</b>		<b>633</b>		<b>812</b>
	<b>613</b>		<b>680</b>		
	<b>614</b>		<b>RAL 9010</b>		
	<b>615</b>		<b>710</b>		
			<b>711</b>		
			<b>712</b>		
			<b>713</b>		

■ Disponibili anche finiture speciali a richiesta  
 Available also special finishes on request  
 Acabados especiales también disponibles sobre pedido

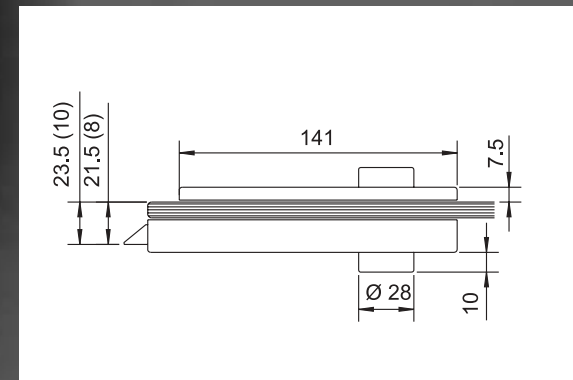
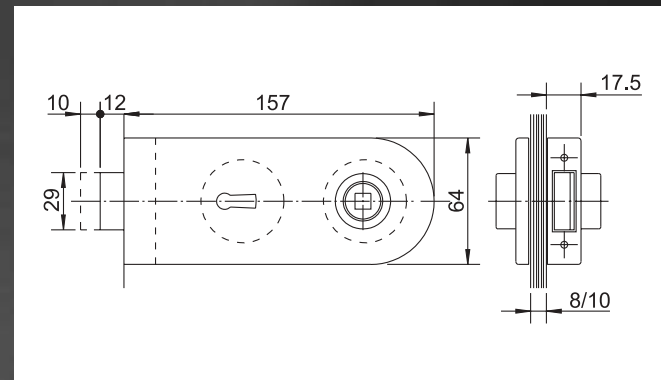
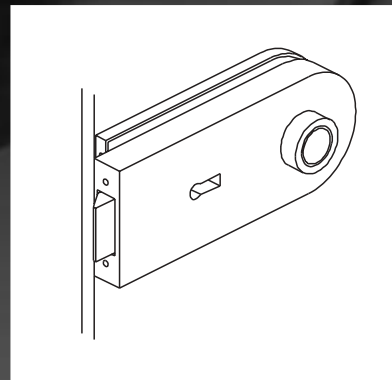
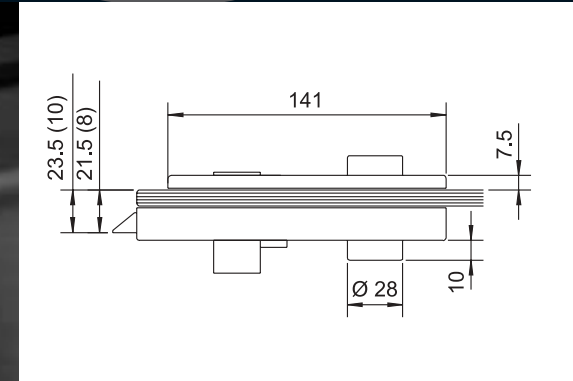
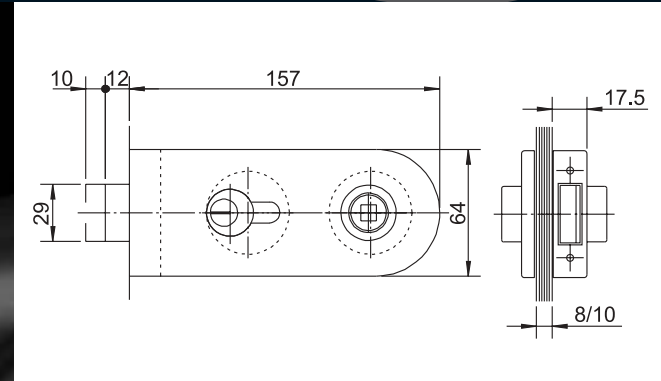
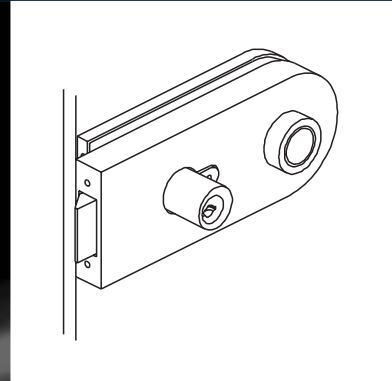
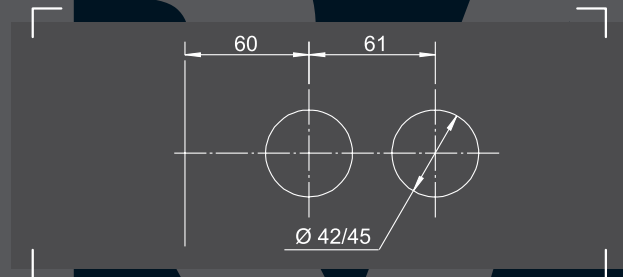


■ Causa limitazioni nel processo di stampa le finiture reali possono cambiare da quelle qui esposte  
 Due to limitations in the printing process, the actual finishes may differ from those shown here  
 Por limitaciones en el proceso de impresión, los acabados reales pueden variar de los aquí expuestos



SERIE  
**CLAUSTRA**  
**SERRATURE**  
 LOCKS - CERRADURAS

Lavorazioni Vetro  
 glass fabrication  
 muescas en el vidrio



**FINITURE - FINISHES - ACABADOS**

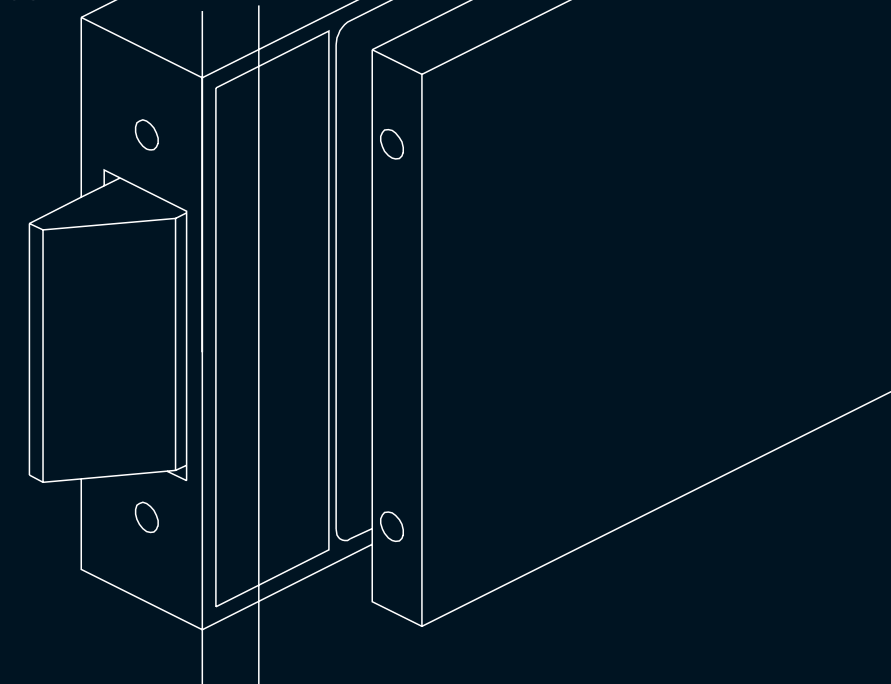
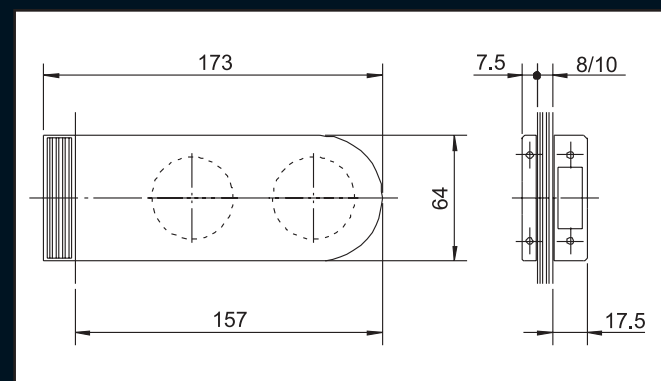
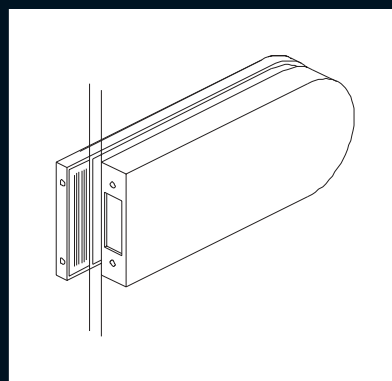
Alluminio Aluminium - Aluminio		Ottone Brass - Latón	Acciaio Inossidabile Stainless Steel - Acero Inoxidable		
	<b>611</b>		<b>620</b>		<b>810</b>
	<b>612</b>		<b>633</b>		<b>812</b>
	<b>613</b>		<b>680</b>		
	<b>614</b>		<b>RAL 9010</b>		<b>713</b>
	<b>615</b>				

■ Disponibili anche finiture speciali a richiesta  
 Available also special finishes on request  
 Acabados especiales también disponibles sobre pedido

■ Causa limitazioni nel processo di stampa le finiture reali possono cambiare da quelle qui esposte  
 Due to limitations in the printing process, the actual finishes may differ from those shown here  
 Por limitaciones en el proceso de impresión, los acabados reales pueden variar de los aquí expuestos

**N.B. MANIGLIE E CILINDRO DA ORDINARE A PARTE**

lever handles and cylinder upon request  
 manilla y cilindro sobre pedido



# MANIGLIE

# MANIGLIE

LEVER HANDLES  
MANILLAS

*speedy*

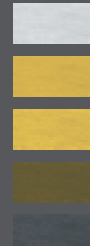


# MANIGLIE

## LEVER HANDLES MANILLAS

### FINITURE - FINISHES - ACABADOS

Alluminio  
Aluminium - Aluminio



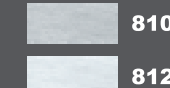
611 620  
612 633  
613 680  
614 RAL 9010

Ottone  
Brass - Latón



710 711  
712 713

Acciaio inossidabile  
Stainless Steel - Acero inoxidable



810 812

■ Disponibili anche finiture speciali a richiesta

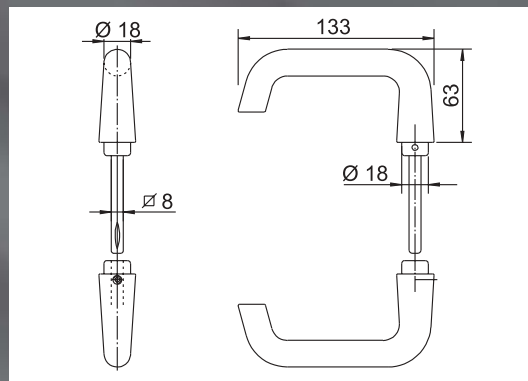
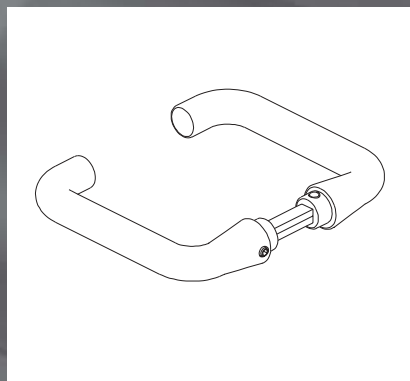
Available also special finishes on request  
Acabados especiales también disponibles sobre pedido

■ Causa limitazioni nel processo di stampa le finiture reali possono cambiare da quelle qui esposte

Due to limitations in the printing process, the actual finishes may differ from those shown here

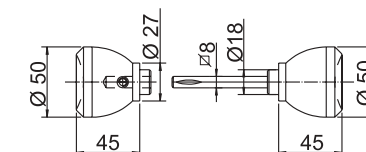
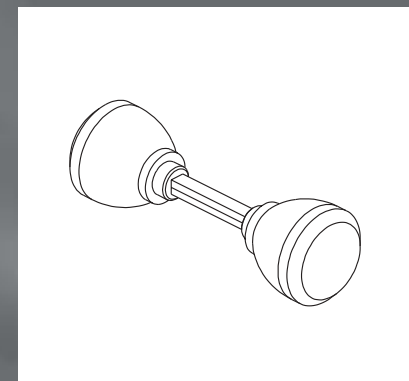
Por limitaciones en el proceso de impresión, los acabados reales pueden variar de los aquí expuestos

Mod. 15607



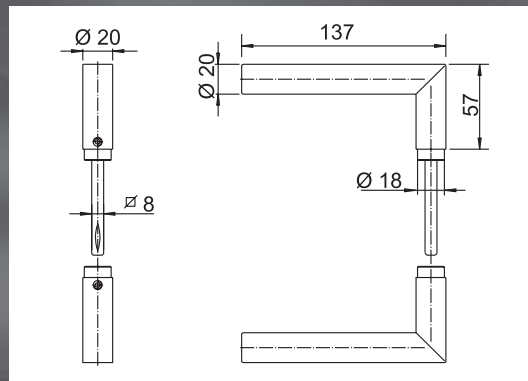
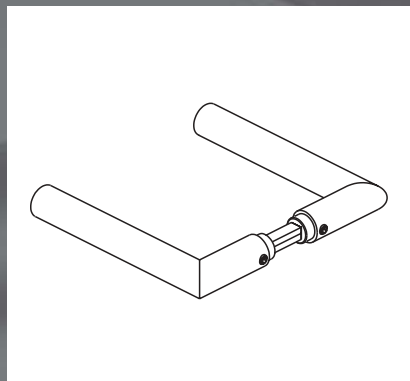
Finiture Disponibili (Available Finishes - Acabados Disponibles) 611 - 613 - 615 - RAL9010 - 713 - 810 - 812

Mod. 15623



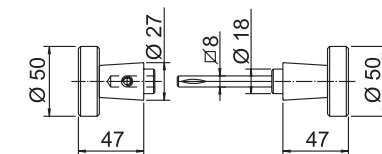
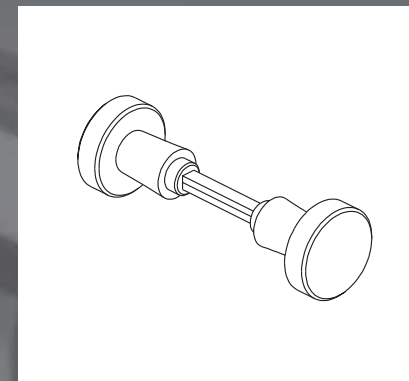
Finiture Disponibili (Available Finishes - Acabados Disponibles) 611 - 612 - 613 - 614 - 615 - 620 - 633 - RAL9010

Mod. 15609



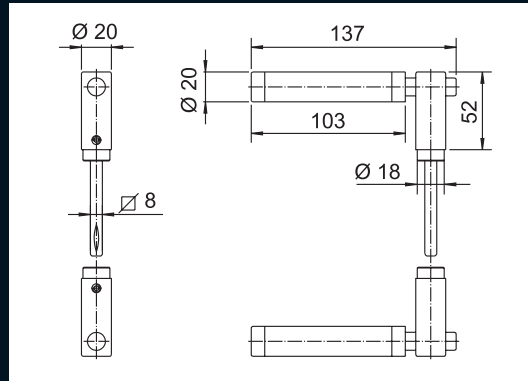
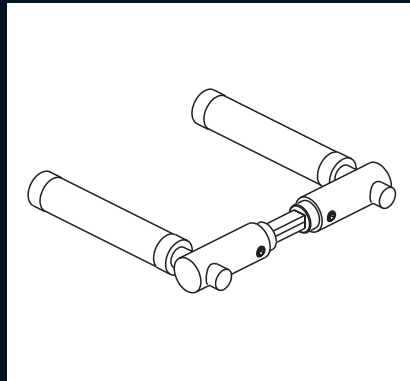
Finiture Disponibili (Available Finishes - Acabados Disponibles) 810 - 812

Mod. 15625

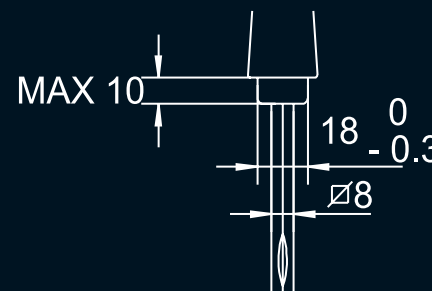


Finiture Disponibili (Available Finishes - Acabados Disponibles) 611 - 612 - 613 - 614 - 615 - 620 - 633 - 680 - RAL9010

Mod. 15610



Finiture Disponibili (Available Finishes - Acabados Disponibles) 812



**NB:** Si possono utilizzare anche maniglie non di nostra produzione a patto che soddisfino questi requisiti

**NB:** It is also possible to choose lever handles of other manufacturers if they meet these standards

**NB:** Se pueden utilizar también manillas no fabricadas por nosotros siempre que se ajusten a este estándar

# AACCE

# ACCESSORI

ACCESSORIES  
ACCESORIOS

*speedy*



# ACCESSORI

ACCESSORIES  
ACCESORIOS

speedy

## FINITURE - FINISHES - ACABADOS

Alluminio  
Aluminium - Aluminio

	611	620
	612	633
	613	680
	614	RAL 9010
	615	

Ottone  
Brass - Latón

	710
	711
	712
	713

Acciaio inossidabile  
Stainless Steel - Acero inoxidable

	810
	812

■ Disponibili anche finiture speciali a richiesta  
Available also special finishes on request  
Acabados especiales también disponibles sobre pedido

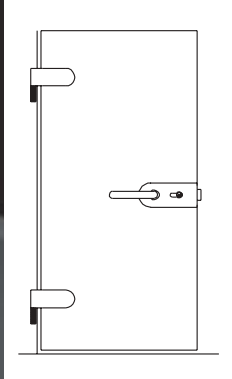
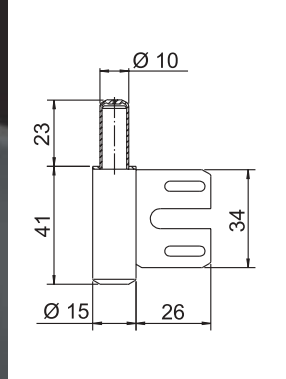
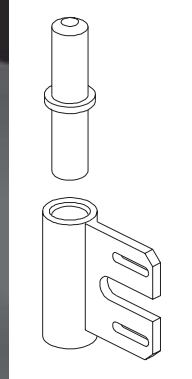
■ Causa limitazioni nel processo di stampa le finiture reali possono cambiare da quelle qui esposte

Due to limitations in the printing process, the actual finishes may differ from those shown here

Por limitaciones en el proceso de impresión, los acabados reales pueden variar de los aquí expuestos

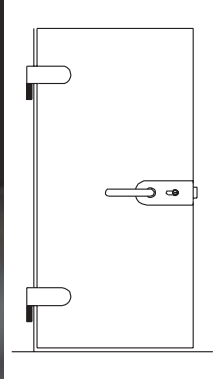
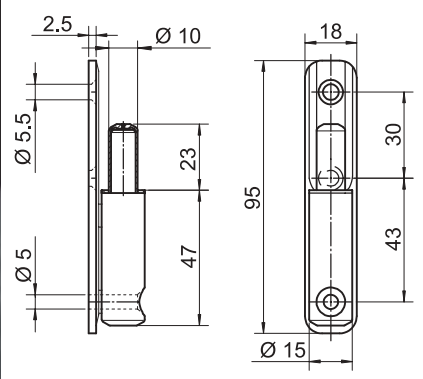
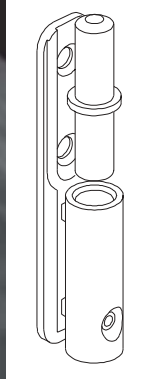
- Heavy duty
- Non necessitano manutenzione
- Peso massimo della porta 80kg
- Perno rivestito in materiale antifrizione
- Ranella antifrizione incorporata nel perno
- Heavy duty
- Low maintenance
- Maximum door weight 80kg
- Pivot covered with frictionless material
- Frictionless washer
- Heavy duty
- No necesitan mantenimiento
- Peso máximo de la puerta 80kg
- Perno revestido de material antifricción
- Ránula antifricción incluida en el perno

Mod. 19305

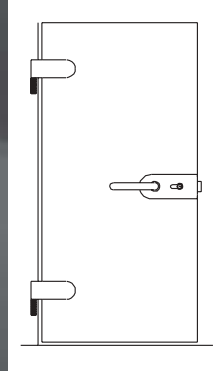
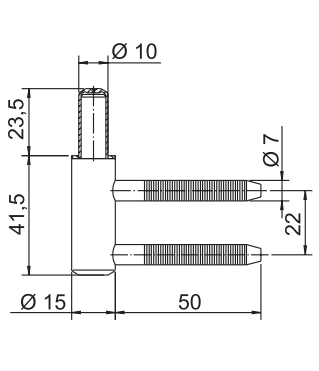
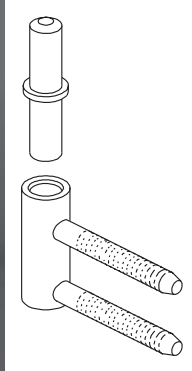


- Non necessitano manutenzione
- Peso massimo della porta 40kg
- Perno rivestito in materiale antifrizione
- Ranella antifrizione incorporata nel perno
- Low maintenance
- Maximum door weight 40kg
- Pivot covered with frictionless material
- Frictionless washer
- No necesitan mantenimiento
- Peso máximo de la puerta 40kg
- Perno revestido de material antifricción
- Ránula antifricción incluida en el perno

Mod. 19325

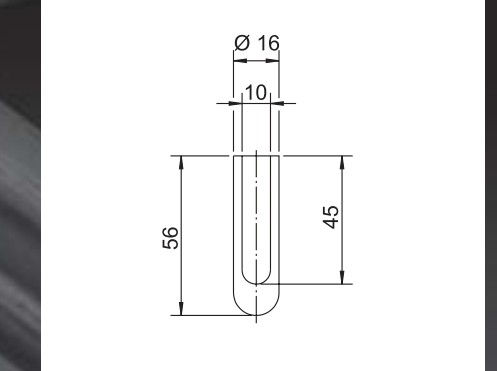
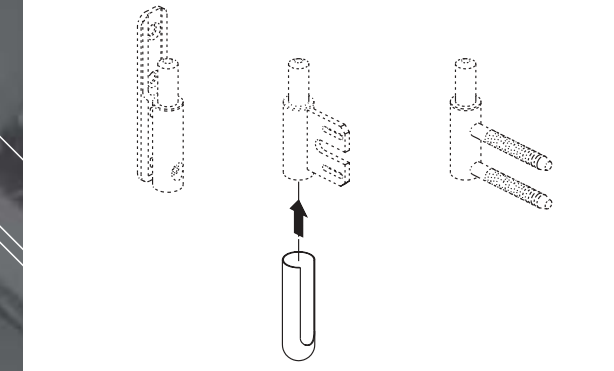


Mod. 19315



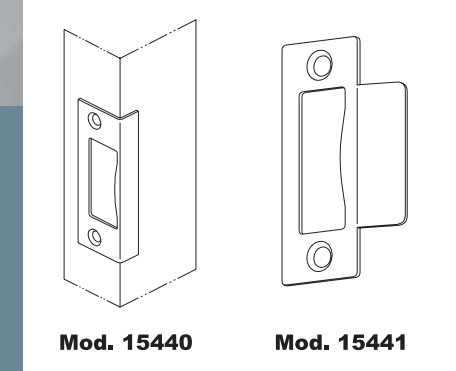
- Non necessitano manutenzione
- Peso massimo della porta 40kg
- Perno rivestito in materiale antifrizione
- Ranella antifrizione incorporata nel perno
- Low maintenance
- Maximum door weight 40kg
- Pivot covered with frictionless material
- Frictionless washer
- No necesitan mantenimiento
- Peso máximo de la puerta 40kg
- Perno revestido de material antifricción
- Ránula antifricción incluida en el perno

Mod. 19305A9

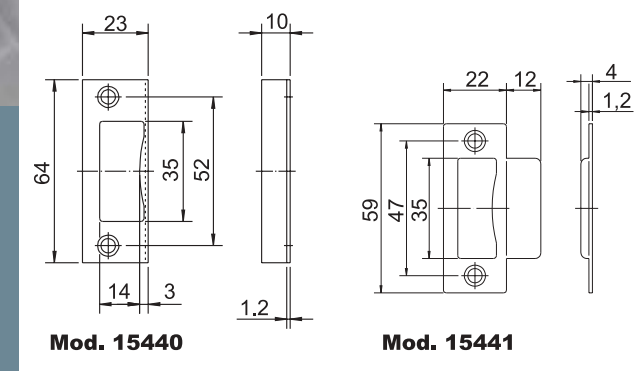


Finiture Disponibili (Available Finishes - Acabados Disponibles) 611

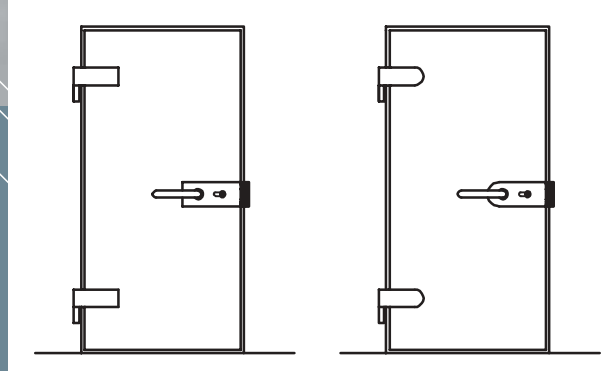
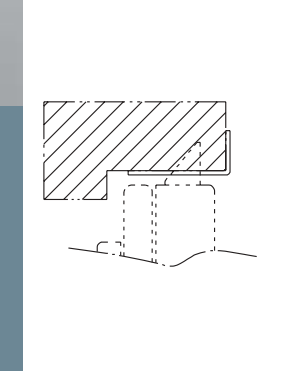
Mod. 15440/15441



Mod. 15440 Mod. 15441

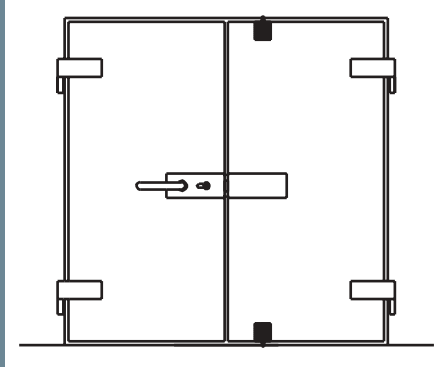
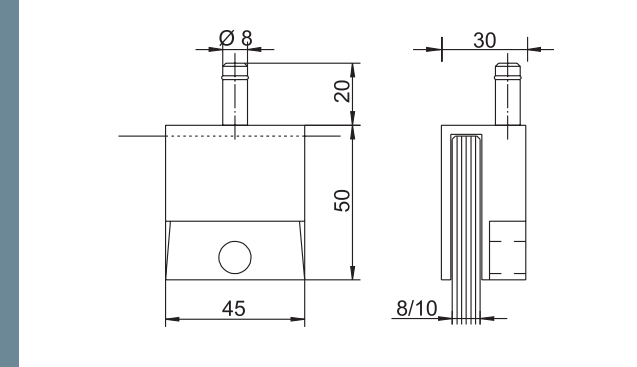
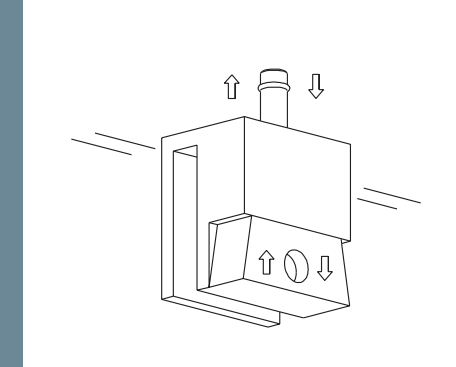


Mod. 15440 Mod. 15441



Finiture Disponibili (Available Finishes - Acabados Disponibles) 800

Mod. 14300



Finiture Disponibili (Available Finishes - Acabados Disponibles) 611 - 612 - 613 - 614 - 615 - 620 - 633 - RAL9010

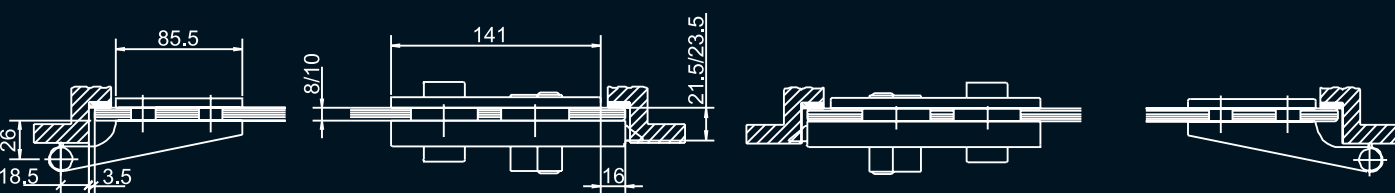
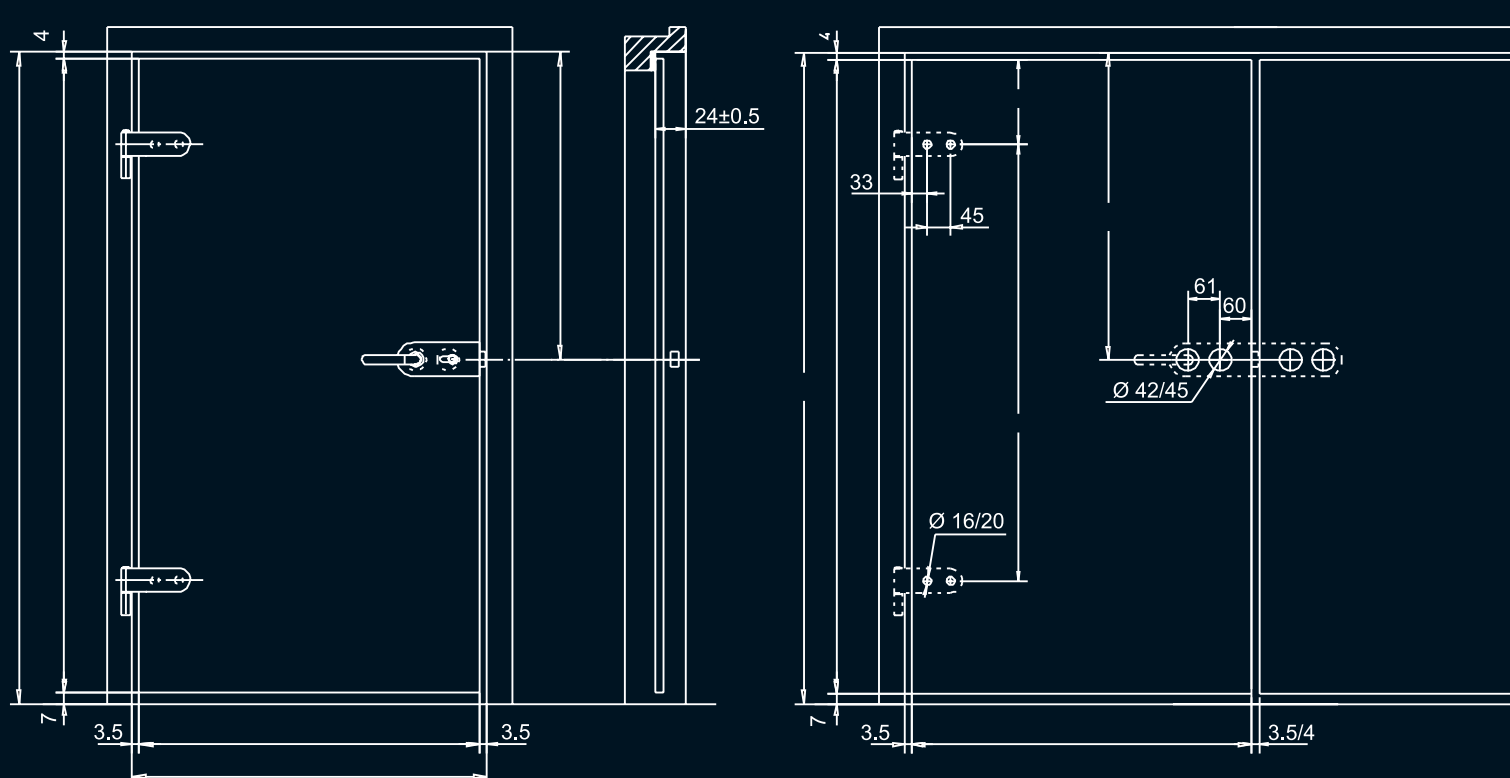
# sezione TECNICA

TECHNICAL section  
sección TÉCNICA

## Installazione delle cerniere e delle serrature con stipiti a norma DIN

Hinges and locks installation with jamb according to DIN norms

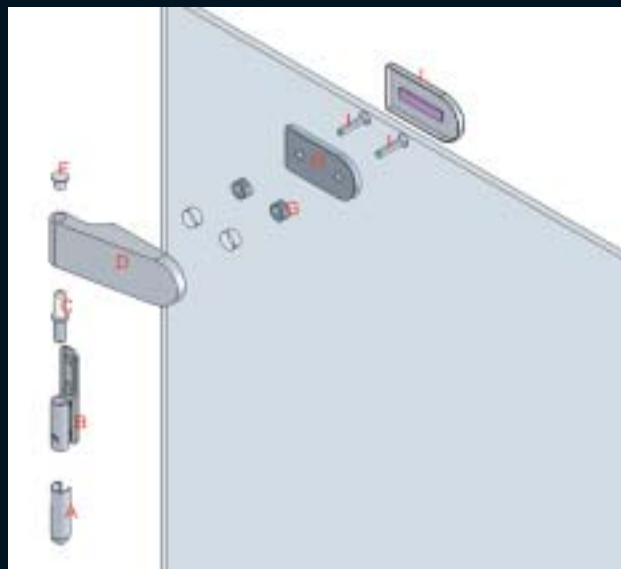
Instalación de bisagras y cerraduras con jambas en conformidad con las normas DIN



## Esploso cerniera 13160-13260

Hinge assembly 13160-13260

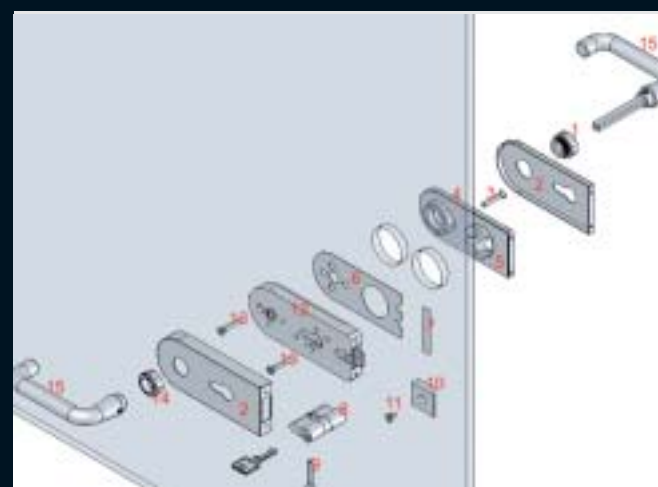
Montaje de bisagra 13160-13260



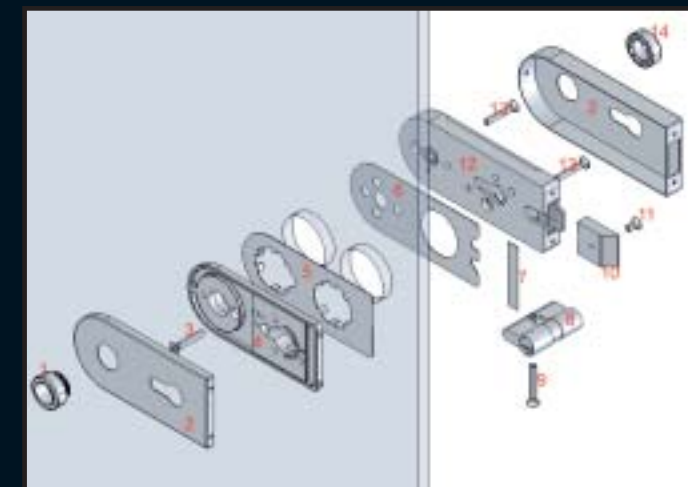
## Esploso serratura + maniglia

Lock + lever handle assembly

Montaje de cerradura + manilla



Sinistra - Left - Izquierda



Destra - Right - Derecha

## Installazione delle cerniere con fissaggio a pavimento e allo stipite in alto

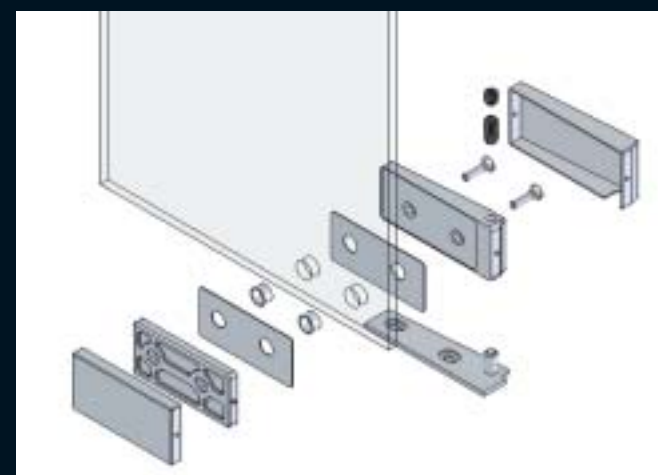
Installation on the top jamb and on the floor

Instalación a la jamba superior y en el suelo

## Esploso cerniera 12790

Hinge assembly 12790

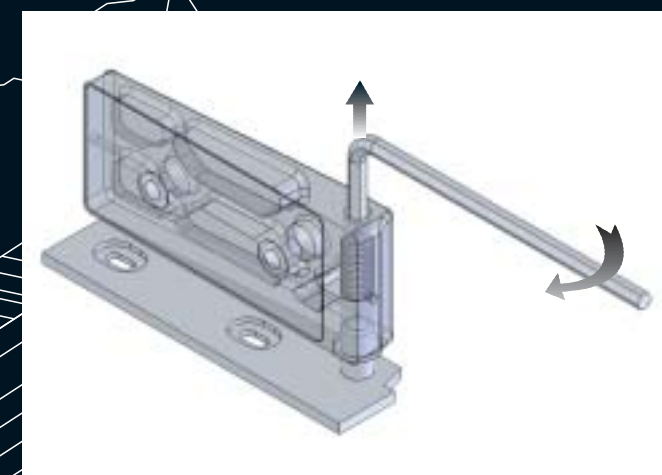
Montaje de bisagra 12790



## Regolazione verticale (6mm) cerniera 12790

Vertical adjustment (6mm) of hinge 12790

Regulación vertical (6mm) de bisagra 12790





# design CORNER



# design CORNER

L'ossessiva attenzione ai particolari consente ai tecnici Casma di studiare e realizzare accessori con dispositivi e accorgimenti che possano soddisfare le esigenze più particolari.

In questa sezione alcuni esempi:

1. 13180 cerniera in acciaio Inox AISI 304 o anche AISI 316 con fissaggio tipo "Anuba" realizzata completamente in acciaio inox
2. Serratura con maniglia con inclinazione regolabile da  $-2^\circ$  a  $+0,5^\circ$   
Serratura senza rosetta guida maniglia
3. Applicazione alle serrature di un sistema a chiavi maestre e controllo d'accessi con cilindro digitale Key-less System
4. Serratura e controcartella in esecuzione speciale
5. Applicazione di un chiudiporta Speedy ad una porta a battente in legno pregiato con l'ausilio di apposite cerniere aventi copertine in acciaio inox AISI 316.

*Absolute attention to details ensures that Casma's technical department is able to realize solutions to meet the most demanding client and end user specifications*

*In this section we offer different examples:*

1. 13180 AISI 304 or AISI 316 hinge with "Anuba" fixing system, all components are made of stainless steel.
2. Lock with adjustable inclination for the lever handles from  $-2^\circ$  to  $+0,5^\circ$ .  
Lock without lever handle rose
3. Individual or keyed alike lock cylinders and digital keyless system.
4. A "Claustra" special lock keeper with AISI 316 stainless steel covers and strike plate.
5. Speedy door closer installation for timber doors with stainless steel hinges and stainless steel AISI 316 covers.

*La obsesiva atención en los detalles conlleva que el departamento técnico de Casma estudie y realice accesorios con dispositivos muy cuidados que puedan satisfacer las exigencias más sofisticadas.*

*Algunos ejemplos son los siguientes:*

1. 13180 bisagra en acero AISI 304 o AISI 316 con fijación tipo "Anuba" realizada completamente en acero inoxidable
2. Cerradura con manecilla con inclinación regulable de  $-2^\circ$  a  $+0,5^\circ$   
Cerradura sin escudo guía manecilla
3. Dotación a las cerraduras de un sistema de amaestramiento de llaves y control de acceso con cilindro digital Key-less System
4. Cerradura y cerradero en ejecuciones especiales
5. Aplicación de un cierrapuertas Speedy a una puerta a batiente en madera de calidad con la ayuda de las correspondientes bisagras y con tapas en acero inox AISI 316



1.



2.



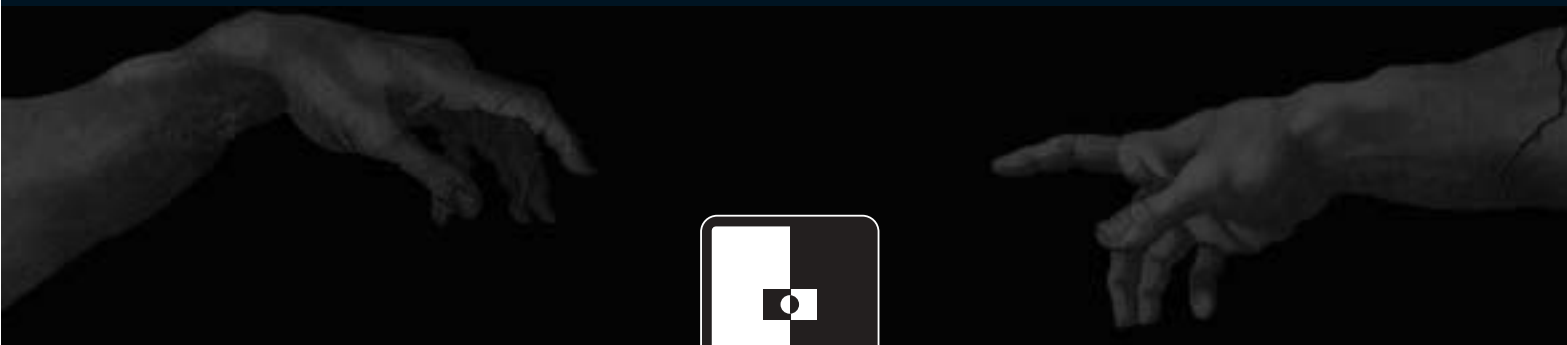
3.



5.



4.



CASMA

CASMA S.p.A.

Via Primo Maggio, 86 - 20013 **MAGENTA** (MI) - Italy  
ph. +39 02 97298418 - fax +39 02 97299006  
[www.casma.com](http://www.casma.com) - [casma@casma.it](mailto:casma@casma.it)

20

90

80

CASMA si riserva il diritto di modificare i propri prodotti senza preavviso.

CASMA reserves the right to make modifications without notice.

CASMA se reserva el derecho de hacer modificaciones sin previo aviso.