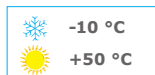


8010

BILOBA

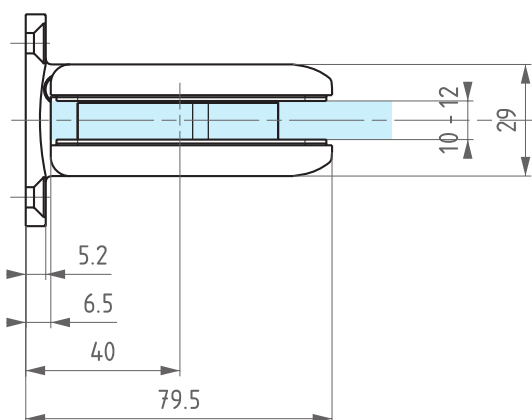
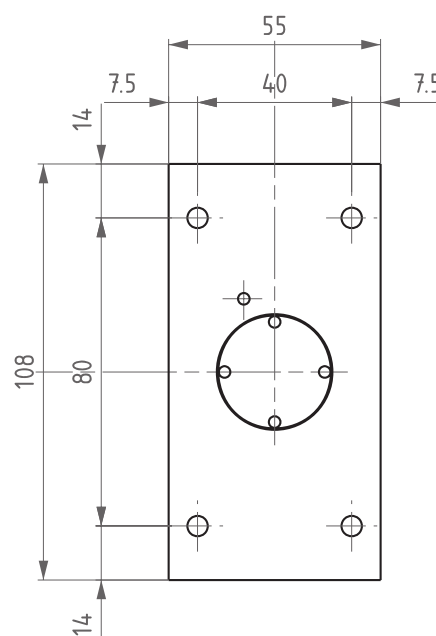
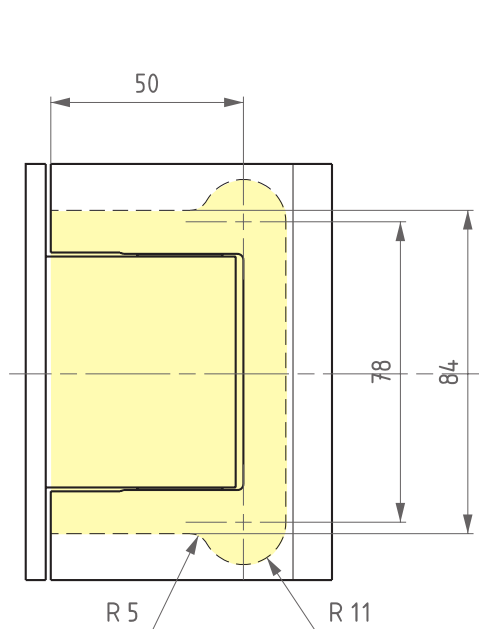
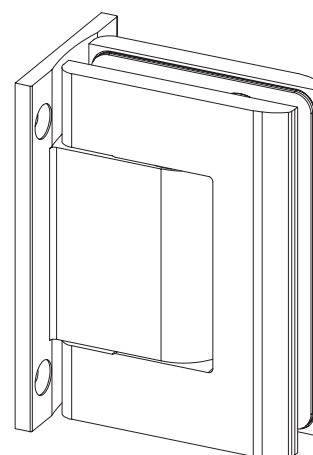


- Cerniera oleodinamica con regolazione delle velocità di chiusura dell'anta.
Stop a 0° +90° -90°. Adatta anche per porte in battuta.

- Bisagra cierra puerta hidráulica con ajuste de velocidad de cierre de la puerta.
Freno a 0°, + 90°, -90°. Adecuada por puertas con topo.

- Oildynamic hinge with adjustment of the closing speed of the door.
Stop at 0° +90° -90°. Suitable for doors with stop.

- Automatik-, Hydraulikscharnier mit Regelung der Schließungsgeschwindigkeit der Tür.
Stop zu 0° +90° -90°. Für Anschlagtüren geeignet.



VALVOLA DI REGOLAZIONE VELOCITA' CHIUSURA ANTA

