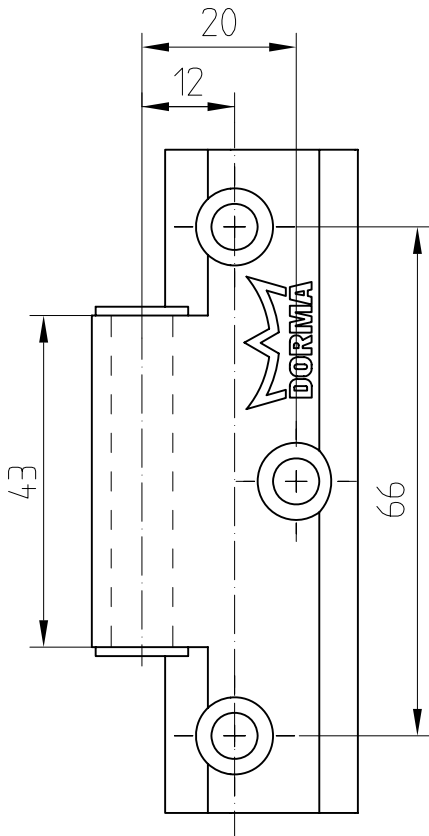


ARCOS-LM-Türband mit Rahmenteil für zargenunabhängige Türen

Art. Nr. 25.450

Flügelgewicht max.40 kg



Ansicht Rahmenteil

