

Ganzglas-Innentüren
Toughened glass
internal doors

DORMA
Junior Office Classic



www.v3s-glass-systems.be

Glastürbeschläge DORMA Junior Office Classic überzeugen durch ihr zeitlos klassisches Design. Für stark frequentierte Türen konzipiert, zeichnen sie sich durch hohe Belastbarkeit aus. Die zahlreichen Ausführungen erfüllen die unterschiedlichsten Anforderungen.

DORMA Junior Office Classic convince with timeless classic design. Engineered for high frequented doors, they achieve a large stress capacity. The numerous types fulfill variable requirements.

Inhalt

Schlösser für Drücker mit Rosetten	52
Schlösser mit Drückerführung	54
Türdrückergarnituren	55
Türbänder	56
Schließblech/Profilzylinder/Rahmenteile	58
Anwendungen	60
Spezialbänder	67
Türschienen	69
Feststeller/Zubehör	70
Türschließer-Befestigung	73
Oberflächen und Farben	75

Contents

Locks for levers with roses	52
Locks with follower	54
Sets of levers	55
Hinges	56
Strike plate/Profile cylinder/Frame pivots	58
Applications	60
Special hinges	67
Door rails	69
Door bolts/Accessories	70
Mounting of door closers	73
Finishes and colours	75



**DORMA
Junior Office
Classic**

Schlösser für Drücker mit Rosetten

Nach DIN 18 251, Klasse 3, in erweiterten Prüfverfahren erfolgreich getestet (siehe auch Seite 3)

Schlösser in Normalausführung für 8 mm Glasdicke/ 24 mm Falztiefe bzw. 10 mm Glasdicke/26 mm Falztiefe.

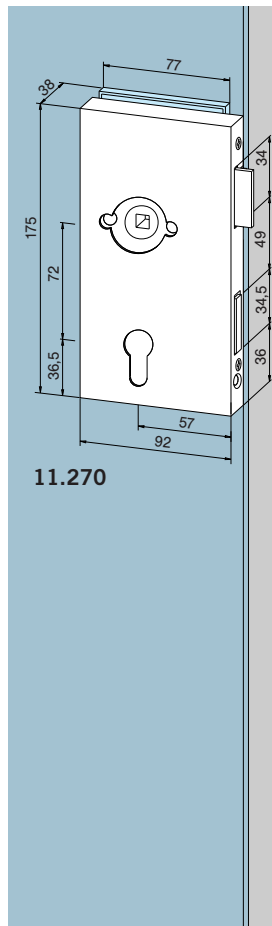
Bänder Seite 56 ff. (auch für Türen ohne Falz und Falztiefen von 25 – 40 mm).

Schloss,

Behördenausführung,
PZ-vorgerichtet, mit Wechsel
Art.-Nr. 11.270 L (wie Abb.)

Art.-Nr. 11.271 R

Gewicht in kg: LM 1,165



11.270

Gegenkasten,

für 2-flügelige Tür

Art.-Nr. 11.286 L (wie Abb.)

Art.-Nr. 11.287 R

Gewicht in kg: LM 0,945

Locks for levers with roses

According to DIN 18 251, class 3, successfully tested during extended type testing (see page 3)

Locks supplied as standard for 8 mm glass thickness/ 24 mm rebate depth, 10 mm glass thickness/26 mm rebate depth resp.

Hinges page 56 and following (also to suit doors with no over-rebate and rebate depth 25 – 40 mm).

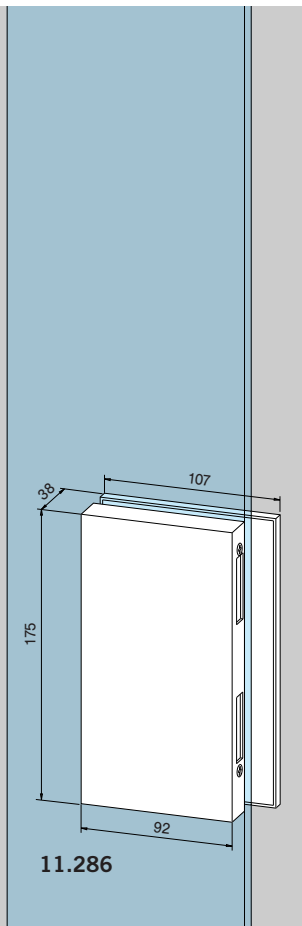
Lock, public building type,
prepared for Europrofile
cylinder, nightlatch function

Art. No. 11.270 L

(as illustr.)

Art. No. 11.271 R

Weight in kg: alumin.1.165



11.286

Strike box,

for pairs of doors

Art. No. 11.286 L

(as illustr.)

Art. No. 11.287 R

Weight in kg: alumin.0.945

Schlösser für Drücker mit Rosetten

Nach DIN 18 251, Klasse 3, in erweiterten Prüfverfahren erfolgreich getestet (siehe auch Seite 3)

Schlösser in Normalausführung für 8 mm Glasdicke/ 24 mm Falztiefe bzw. 10 mm Glasdicke/26 mm Falztiefe.

Bänder Seite 56 ff. (auch für Türen ohne Falz und Falztiefen von 25 – 40 mm).

Schloss, BB ohne Wechsel, 2 Schlüssel

Art.-Nr. 11.272 L (wie Abb.)

Art.-Nr. 11.273 R

Gewicht in kg: LM 1,115

Schloss, vorbereitet für KABA Zylinder, ohne Wechsel, 2 Schlüssel

Art.-Nr. 11.278 L (ohne Abb.)

Art.-Nr. 11.279 R

Gewicht in kg: LM 1,113

Schloss, unverschließbar

Art.-Nr. 11.274 L (wie Abb.)

Art.-Nr. 11.275 R

Gewicht in kg: LM 1,040

Schloss, WC-Ausführung

Art.-Nr. 11.276 L (wie Abb.)

Art.-Nr. 11.277 R

Gewicht in kg: LM 1,040

Gegenkasten, für 2-flügelige Tür

Art.-Nr. 11.286 L (wie Abb.)

Art.-Nr. 11.287 R

Gewicht in kg: LM 0,945

Locks for levers with roses

According to DIN 18 251, class 3, successfully tested during extended type testing (see page 3)

Locks supplied as standard for 8 mm glass thickness/ 24 mm rebate depth, 10 mm glass thickness/26 mm rebate depth resp.

Hinges page 56 and following (also to suit doors with no over-rebate and rebate depth 25 – 40 mm).

Lock, lever lock, nightlatch function, 2 keys supplied

Art. No. 11.272 L (as illustr.)

Art. No. 11.273 R

Weight in kg: alumin.1.115

Lock, prepared for KABA, without nightlatch function, 2 keys supplied

Art. No. 11.278 L (not illustr.)

Art. No. 11.279 R

Weight in kg: alumin.1.113

Lock, non-locking

Art. No. 11.274 L

(as illustr.)

Art. No. 11.275 R

Weight in kg: alumin.1.040

Lock, bathroom lock function

Art. No. 11.276 L

(as illustr.)

Art. No. 11.277 R

Weight in kg: alumin.1.040

Strike box,

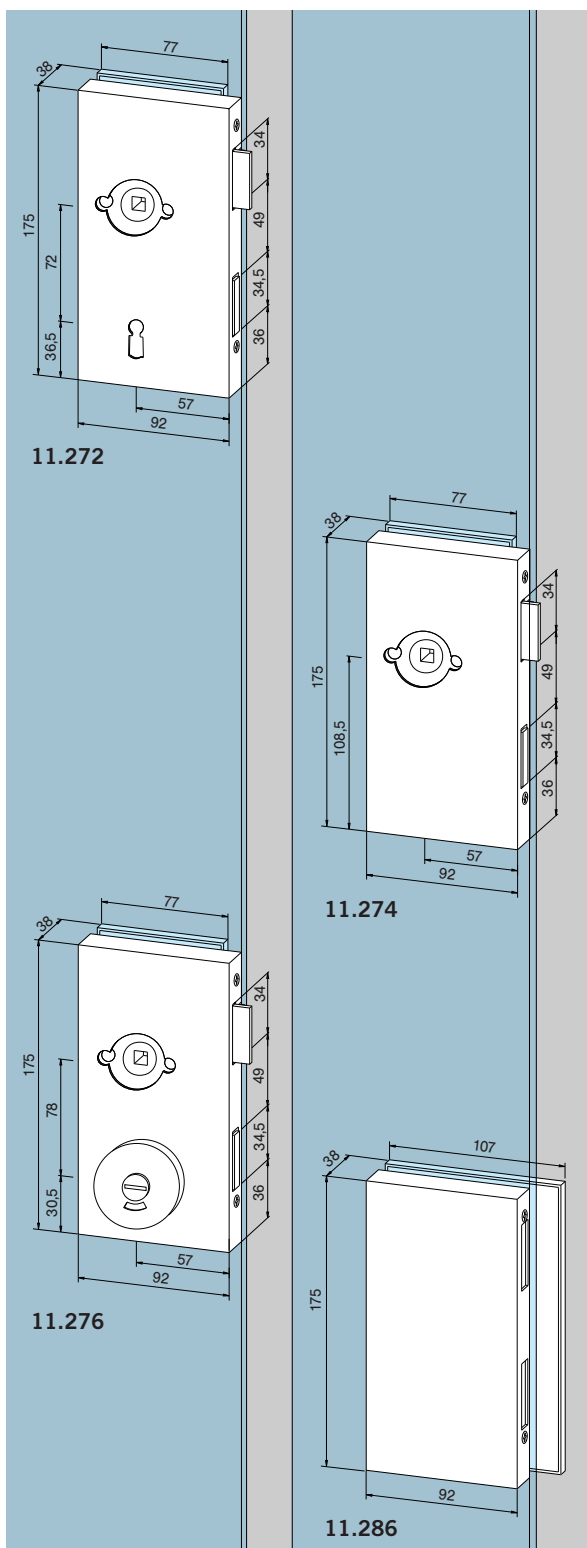
for pairs of doors

Art. No. 11.286 L

(as illustr.)

Art. No. 11.287 R

Weight in kg: alumin.0.945



Schlösser mit Drückerführung

Nach DIN 18 251, Klasse 3, in erweiterten Prüfverfahren erfolgreich getestet (siehe auch Seite 3)

Schlösser in Normalausführung für 8 mm Glasdicke/ 24 mm Falztiefe bzw. 10 mm Glasdicke/26 mm Falztiefe.

Geeignet für alle Türdrücker ohne Rosetten, mit 8-mm-Vierkantstift, Stiftlänge für 44 mm Schlossdicke und \varnothing 18 mm Drückerführung, max. 8 mm lang.

Bänder Seite 56 ff. (auch für Türen ohne Falz und Falztiefen von 25 – 40 mm).

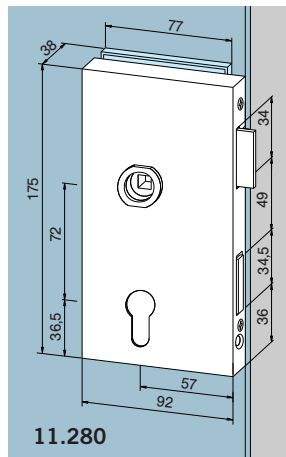
Schloss,

Behördenausführung,
PZ-vorgerichtet, mit Wechsel

Art.-Nr. 11.280 L (wie Abb.)

Art.-Nr. 11.281 R

Gewicht in kg: LM 1,165



Locks with follower

According to DIN 18 251, class 3, successfully tested during extended type testing (see page 3)

Locks supplied as standard for 8 mm glass thickness/ 24 mm rebate depth, 10 mm glass thickness/26 mm rebate depth resp.

Prepared for all levers without roses with 8 mm square spindles, spindle length for 44 mm lock thickness and 18 mm \varnothing follower, max. 8 mm long.

Hinges page 56 and following (also to suit doors with no over-rebate and rebate depth 25 – 40 mm).

Lock, public building type,
prepared for Europrofile
cylinder, nightlatch function

Art. No. 11.280 L

(as illustr.)

Art. No. 11.281 R

Weight in kg: alumin. 1.165

Schlösser mit Drückerführung

Nach DIN 18 251, Klasse 3, in erweiterten Prüfverfahren erfolgreich getestet (siehe auch Seite 3)

Schloss, BB ohne Wechsel,
2 Schlüssel

Art.-Nr. 11.282 L (wie Abb.)

Art.-Nr. 11.283 R

Gewicht in kg: LM 1,115

Schloss, vorgerichtet für
KABA Zylinder, ohne Wechsel,
2 Schlüssel

Art.-Nr. 11.320 L (ohne Abb.)

Art.-Nr. 11.321 R

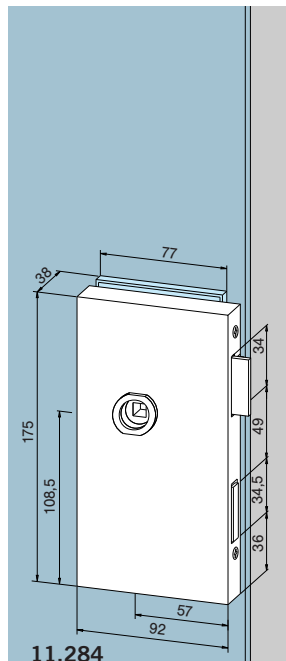
Gewicht in kg: LM 1,113

Schloss, unverschießbar

Art.-Nr. 11.284 L (wie Abb.)

Art.-Nr. 11.285 R

Gewicht in kg: LM 1,040



Locks with follower

According to DIN 18 251, class 3, successfully tested during extended type testing (see page 3)

Lock, lever lock, without
nightlatch function, 2 keys
supplied

Art. No. 11.282 L (as illustr.)

Art. No. 11.283 R

Weight in kg: alumin. 1.115

Lock, prepared for KABA,
without nightlatch function,
2 keys supplied

Art. No. 11.320 L

(not illustr.)

Art. No. 11.321 R

Weight in kg: alumin. 1.113

Lock, non-locking

Art. No. 11.284 L

(as illustr.)

Art. No. 11.285 R

Weight in kg: alumin. 1.040

Strike box,

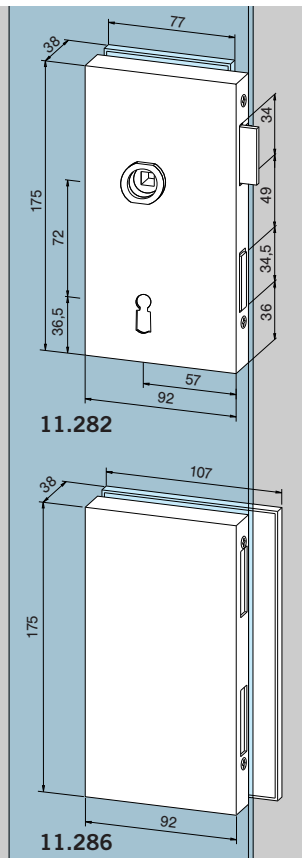
for pairs of doors

Art. No. 11.286 L

(as illustr.)

Art. No. 11.287 R

Weight in kg: alumin. 0.945



Drückergarnituren

Sets of levers

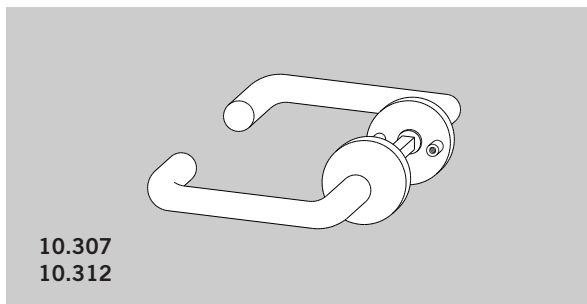
Drückergarnitur, Rundform,
mit Rosetten

Art.-Nr. 10.307

Gewicht in kg: LM 0,320

Art.-Nr. 10.312

Gewicht in kg: Polyamid
farbig 0,245



Set of levers, tubular,
with roses

Art. No. 10.307

Weight in kg: alumin.0.320

Art. No. 10.312

Weight in kg: Polyamid
coloured 0.245

Wechselgarnitur,
mit Rundformdrücker und
feststehendem Knopf auf
Wechselstift, mit Rosetten

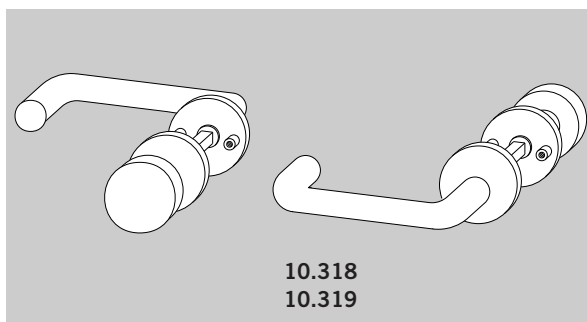
Art.-Nr. 10.318

Gewicht in kg: LM 0,400

Drücker-Knopf-Garnitur
mit Rundformdrücker und
Drehknopf, mit Rosetten

Art.-Nr. 10.319

Gewicht in kg: LM 0,400



Lever and knob set,

tubular lever
with fixed knob,
with roses

Art. No. 10.318

Weight in kg: alumin.0.400

Lever and knob set,
tubular lever with fixed
knob, with roses

Art. No. 10.319

Weight in kg: alumin.0.400

Wechselgarnitur,
mit Rundformdrücker und
frei drehbarem Knopf auf
Wechselstift

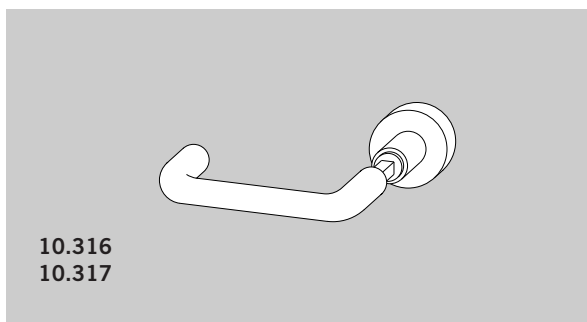
Art.-Nr. 10.316

Gewicht in kg: LM 0,335

Drücker-Knopf-Garnitur,
mit Rundformdrücker und
Drehknopf

Art.-Nr. 10.317

Gewicht in kg: LM 0,345



Lever and knob set,
tubular lever with free
turnable knob

Art. No. 10.316

Weight in kg: alumin.0.335

Lever and knob set,
tubular lever with turn
knob

Art. No. 10.317

Weight in kg: alumin.0.345

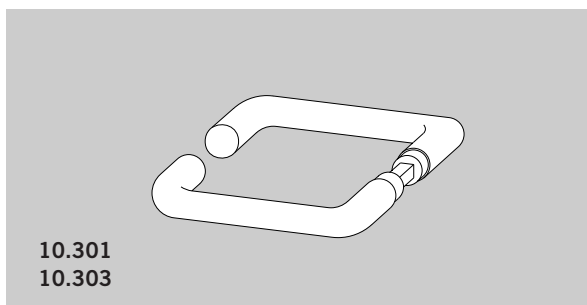
Drückergarnitur, Rundform,
für Drückerführung

Art.-Nr. 10.301

Gewicht in kg: LM 0,320
MS 0,450

Art.-Nr. 10.303

Gewicht in kg: Polyamid
farbig 0,180



Set of levers, tubular,
for follower

Art. No. 10.301

Weight in kg: alumin.0.320
brass 0.450

Art. No. 10.303

Weight in kg: Polyamid
coloured 0.180

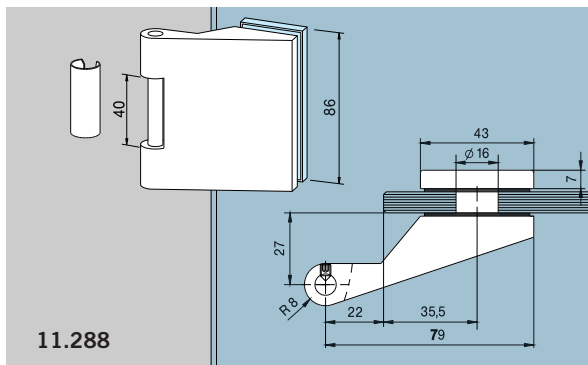
Weitere Türdrückergarnituren
siehe Prospekt
„Design-Drücker“ und
Seiten 18, 19, 28, 29, 35.

Further sets of levers see
brochure
“Designer Lever Handles” and
pages 18, 19, 28, 29, 35.

Türbänder für/mit Rahmenteilen

Für 8 mm Glasdicke bei 24 mm Falztiefe bzw.
10 mm Glasdicke bei 26 mm Falztiefe,
Flügelbreite max. 1000 mm

Band für Rahmenteile,
mit Hülse,
Bolzen Stahl verzinkt
Flügelgewicht max. 55 kg
Art.-Nr. 11.288
Gewicht in kg: LM 0,358

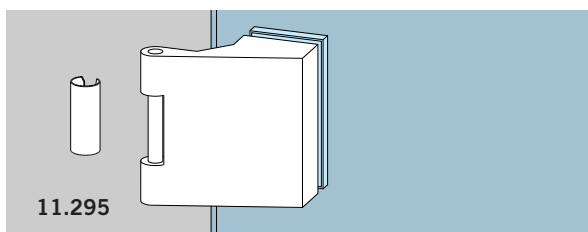


Hinges for/with frame pivots

For 8 mm glass thickness/24 mm rebate depth,
10 mm glass thickness/26 mm rebate depth resp.,
max. door width 1000 mm

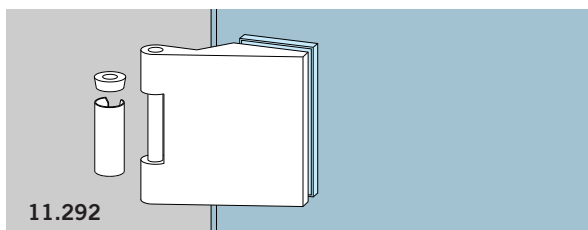
Hinge with frame pivot,
complete with sleeve,
zinc plated steel pin,
door weight max. 55 kg
Art. No. 11.288
Weight in kg: alumin.0.358

Band für Rahmenteile, mit
Hülse, für Falztiefe 40 mm,
Flügelgewicht max. 45 kg
Art.-Nr. 11.295
Gewicht in kg: LM 1,111



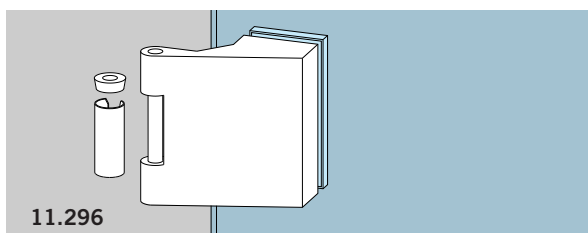
Hinge for frame pivot,
complete with sleeve,
to suit rebate depth 40 mm,
door weight max. 45 kg
Art. No. 11.295
Weight in kg: alumin.1.111

Band für Rahmenteile, mit
Hülse und Kugeldrucklager,
Flügelgewicht max. 60 kg
Art.-Nr. 11.292
Gewicht in kg: LM 0,385



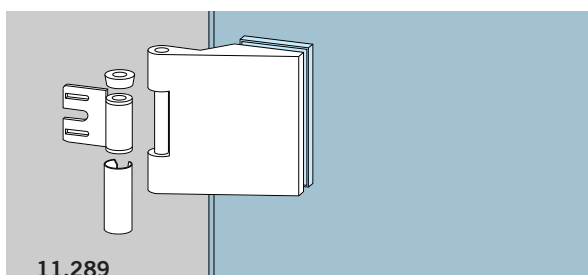
Hinge for frame pivot,
complete with sleeve and ball
bearing, door weight max. 60 kg
Art. No. 11.292
Weight in kg: alumin.0.385

Band für Rahmenteile, mit
Hülse, für Falztiefe 40 mm,
mit Kugeldrucklager aus Stahl,
Flügelgewicht max. 45 kg
Art.-Nr. 11.296
Gewicht in kg: LM 1,100



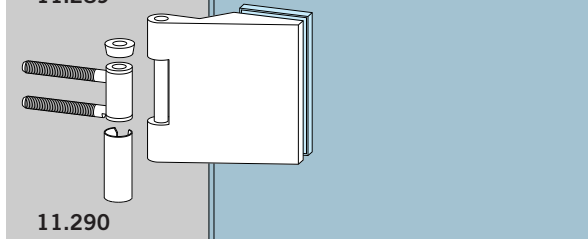
Hinge with frame pivot,
complete with sleeve,
to suit rebate depth 40 mm,
with steel ball bearing,
door weight max. 45 kg
Art. No. 11.296
Weight in kg: alumin.1.100

**Band mit Rahmenteil für
Stahlzarge,** mit Hülse,
Kugeldrucklager aus Stahl,
Flügelgewicht max. 60 kg
Art.-Nr. 11.289
Gewicht in kg: LM 0,417



**Hinge with frame pivot for
steel frames,** complete with
sleeve, steel ball bearing,
door weight max. 60 kg
Art. No. 11.289
Weight in kg: alumin.0.417

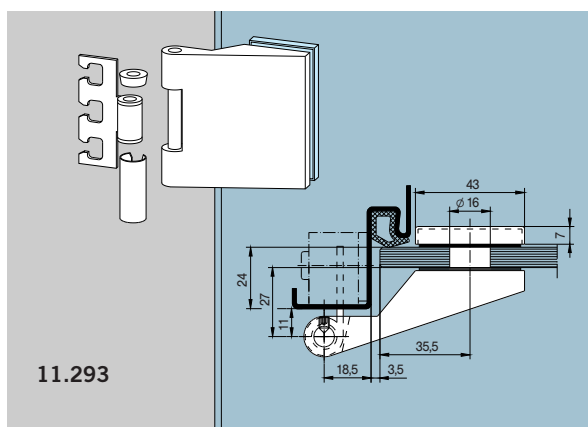
**Band mit Rahmenteil für
Holzzarge,** mit Hülse,
Kugeldrucklager aus Stahl,
Flügelgewicht max. 60 kg
Art.-Nr. 11.290
Gewicht in kg: LM 0,407



**Hinge with frame pivot for
wooden frames,** complete
with sleeve, steel ball bearing,
door weight max. 60 kg
Art. No. 11.290
Weight in kg: alumin.0.407

Band mit Rahmenteil für Stahlzarge für 120er Zargentasche, mit Hülse, Kugeldrucklager aus Stahl, Flügelgewicht max. 60 kg
Art.-Nr. 11.293

Gewicht in kg: LM 0,451



Hinge with frame pivot for steel frames with 120 mm type frame pocket, complete with sleeve, steel ball bearing, door weight max. 60 kg,
Art. No. 11.293

Weight in kg: alumin.0.451

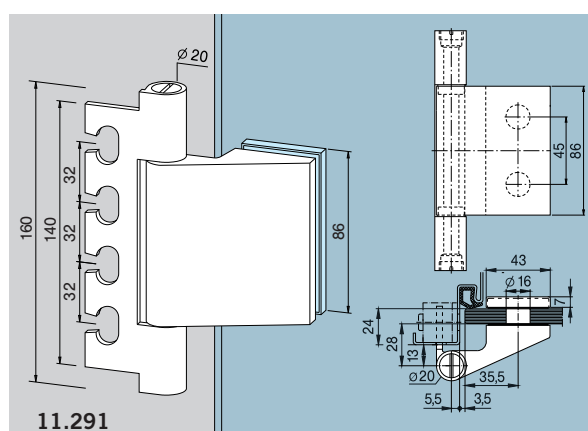
Band für Objektüren, mit Rahmenteil für 160er Zargentasche (Aufnahmeelement VN 7608/160 3D oder VZK 060-1/3), Bolzen Edelstahl, KS-Gleitlager, Flügelgewicht max. 70 kg, Flügelbreite max. 1200 mm
Art.-Nr. 11.291

Gewicht in kg: LM 0,519

dto. für 40 mm Falztiefe

Art.-Nr. 11.341

(ohne Abbildung)



Hinge for project doors, with 160 mm type frame pocket (mating portion VN 7608/160 3D or VZK 060-1/3), stainless steel pin, plastic slide bearing, door weight max. 70 kg, door width max. 1200 mm
Art. No. 11.291

Weight in kg: alumin.0.519

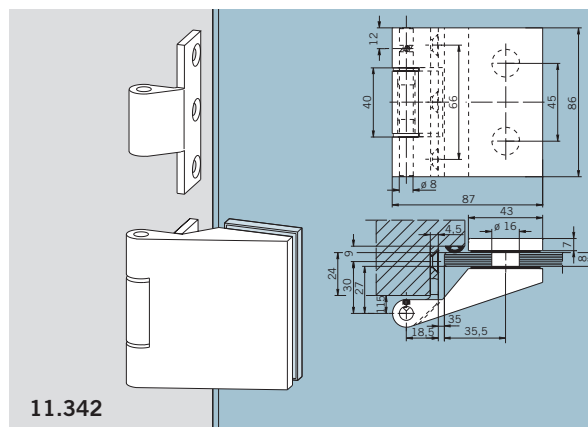
do. for 40 mm rebate depth

Art. No. 11.341

(without illustration)

Band mit Rahmenteil für Holzzarge, mit Bandlappen zum Einlassen, Bolzen Stahl verzinkt, Kunststoffbuchsen, Flügelgewicht max. 55 kg, Flügelbreite max. 1000 mm
Art.-Nr. 11.342

Gewicht in kg: LM 0,425

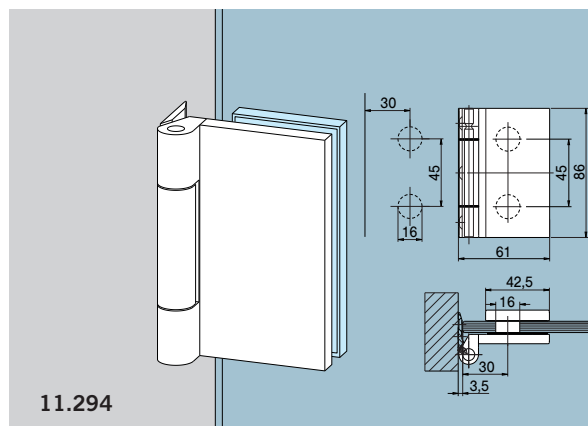


Hinge with frame pivot for wooden frames, hinge flap for mortising into frame, zinc plated steel pin, plastic bushing, door weight max. 55 kg, door width max. 1000 mm
Art. No. 11.342

Weight in kg: alumin.0.425

Band mit Rahmenteil für zargenunabhängige Türen, mit Bandlappen zum Anschrauben in Leibung, Bolzen Edelstahl, Kunststoffbuchsen, Flügelgewicht max. 40 kg, Flügelbreite max. 1000 mm
Art.-Nr. 11.294

Gewicht in kg: LM 0,205



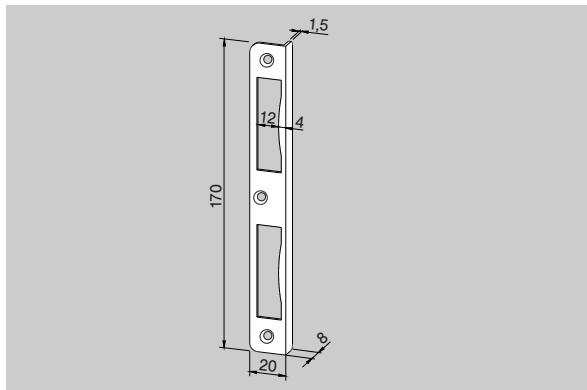
Hinge with frame pivot for non-rebated frames, hinge flap for screwing onto frame, stainless steel pin, plastic bushing, door weight max. 40 kg, door width max. 1000 mm
Art. No. 11.294

Weight in kg: alumin.0.205

Winkelschließblech

Art.-Nr. 11.313

Gewicht in kg: LM 0,038



Corner strike plate

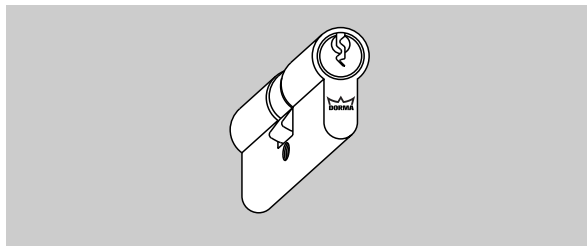
Art. No. 11.313

Weight in kg: alumin. 0.038

Profilzylinder

61 mm lang, verschieden
schließend, mit DORMA Logo

Art.-Nr. 05.001



Profile cylinder

length 61 mm, differently
keyed, with DORMA Logo

Art. No. 05.001

Profilzylinder

61 mm lang, gleich
schließend, mit DORMA Logo

Art.-Nr. 05.002

Profile cylinder

length 61 mm, equally
keyed, with DORMA Logo

Art. No. 05.002

Rahmenteile und Zubehör

Frame pivots and accessories

Rahmenteil für Stahlzarge,
Stahl verzinkt,
Kunststoffbuchsen

Art.-Nr. 11.309

Gewicht in kg: 0,040

Rahmenteil für Stahlzarge,
Edelstahl,
Kunststoffbuchsen

Art.-Nr. 11.307

Gewicht in kg: 0,045

Rahmenteil für Stahlzarge,
Stahl verzinkt,
für Kugeldrucklager,
Flügelgewicht max. 60 kg

Art.-Nr. 11.235

Gewicht in kg: 0,035

Zargentasche für Stahlzarge,
Stahl verzinkt

Art.-Nr. 10.406

Gewicht in kg: 0,073

Rahmenteil für Holzzarge,
Stahl verzinkt,
Kunststoffbuchsen

Art.-Nr. 11.310

Gewicht in kg: 0,055

Rahmenteil für Holzzarge,
Stahl verzinkt,
für Kugeldrucklager,
Flügelgewicht max. 60 kg

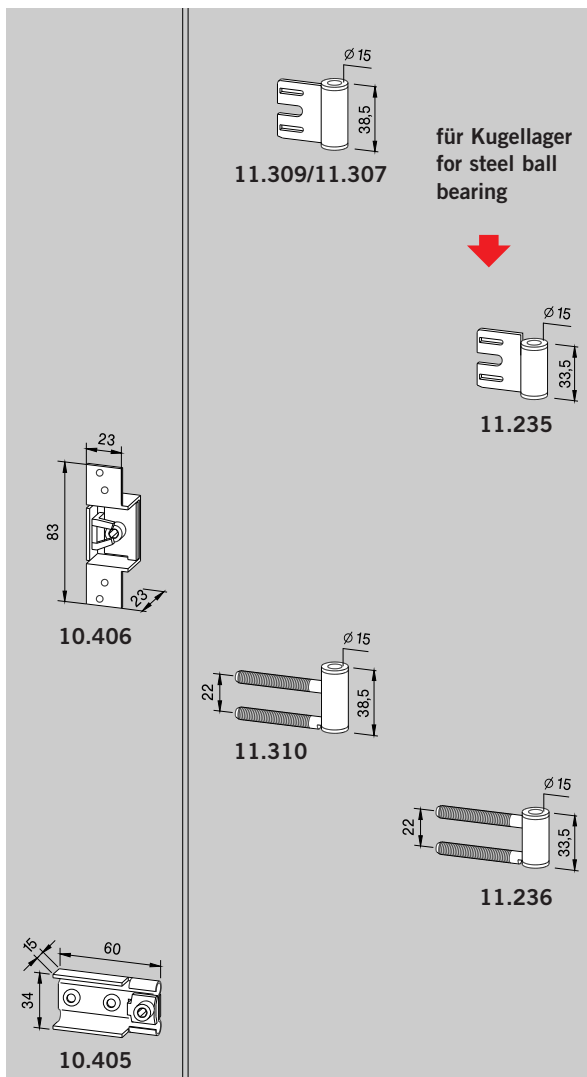
Art.-Nr. 11.236

Gewicht in kg: 0,050

Zargentasche für Holzzarge,
Stahl verzinkt

Art.-Nr. 10.405

Gewicht in kg: 0,060



Frame pivot for steel frames,
zinc plated steel,
plastic bushing

Art. No. 11.309

Weight in kg: 0.040

Frame pivot for steel frames,
stainless steel,
plastic bushing

Art. No. 11.307

Weight in kg: 0.045

Frame pivot for steel frames,
zinc plated steel,
for steel ball bearing,
door weight max. 60 kg

Art. No. 11.235

Weight in kg: 0.035

**Frame pocket for steel
frame, zinc plated steel**

Art. No. 10.406

Weight in kg: 0.073

Frame pivot for wooden frames,
zinc plated steel,
plastic bushing

Art. No. 11.310

Weight in kg: 0.055

Frame pivot for wooden frames,
zinc plated steel,
for steel ball bearing,
door weight max. 60 kg

Art. No. 11.236

Weight in kg: 0.050

**Frame pocket for wooden
frame, zinc plated steel**

Art. No. 10.405

Weight in kg: 0.060

Aufschraub-Rahmenteil,
Stahl verzinkt,
Kunststoffbuchsen,
Flügelgewicht max. 55 kg
Art.-Nr. 11.405*
Gewicht in kg: 0,047

Aufschraub-Rahmenteil,
Stahl verzinkt,
für Kugeldrucklager,
Kunststoffbuchsen,
Flügelgewicht max. 55 kg
Art.-Nr. 11.406**
Gewicht in kg: 0,046

Überschubhülse
für Rahmenteile
Art.-Nr. 11.307, 11.309,
11.310, 11.405
Art.-Nr. 11.311
Gewicht in kg: LM 0,002

Überschubhülse
für Rahmenteile
Art.-Nr. 11.235, 11.236,
für Kugeldrucklager
Art.-Nr. 11.006
Gewicht in kg: LM 0,002

**Rahmenteil für 120er
Zargentasche,**
Flügelgewicht max. 55 kg
Art.-Nr. 11.308
Gewicht in kg: LM 0,071

**Rahmenteil für 120er
Zargentasche,**
Edelstahl,
Flügelgewicht max. 55 kg
Art.-Nr. 11.306
Gewicht in kg: 0,105

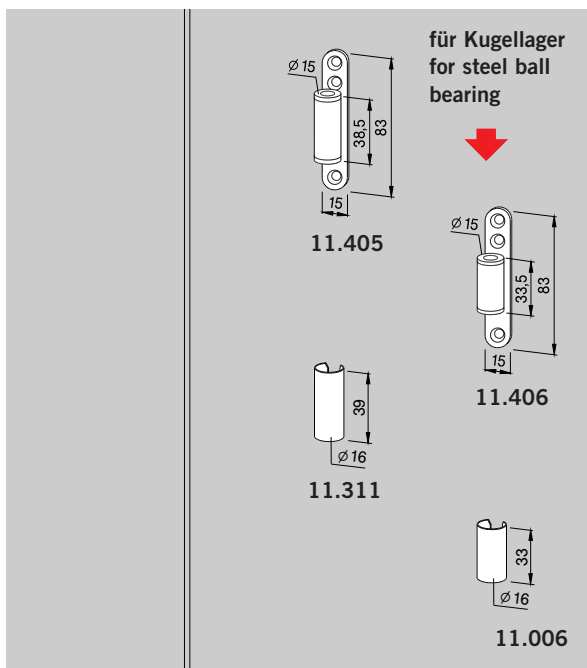
**Rahmenteil für 120er
Zargentasche,**
für Kugeldrucklager,
Flügelgewicht max. 60 kg
Art.-Nr. 11.248
Gewicht in kg: 0,048

**Rahmenteil für 160er
Zargentasche,**
für Türband
Art.-Nr. 11.230, 11.288,
Flügelgewicht max. 55 kg
Art.-Nr. 11.249
Gewicht in kg: 0,056

**Rahmenteil für VX-Zargen-
tasche,**
mit Kunststoffbuchsen, für
alle VX-Aufnahmeelemente,
Flügelgewicht max. 55 kg
Art.-Nr. 11.304
Gewicht in kg: 0,060

**Rahmenteil für VX-Zargen-
tasche,**
für Kugeldrucklager, für alle
VX-Aufnahmeelemente,
Flügelgewicht max. 60 kg
Art.-Nr. 11.305
Gewicht in kg: 0,050

Weiteres Zubehör Seite 70.

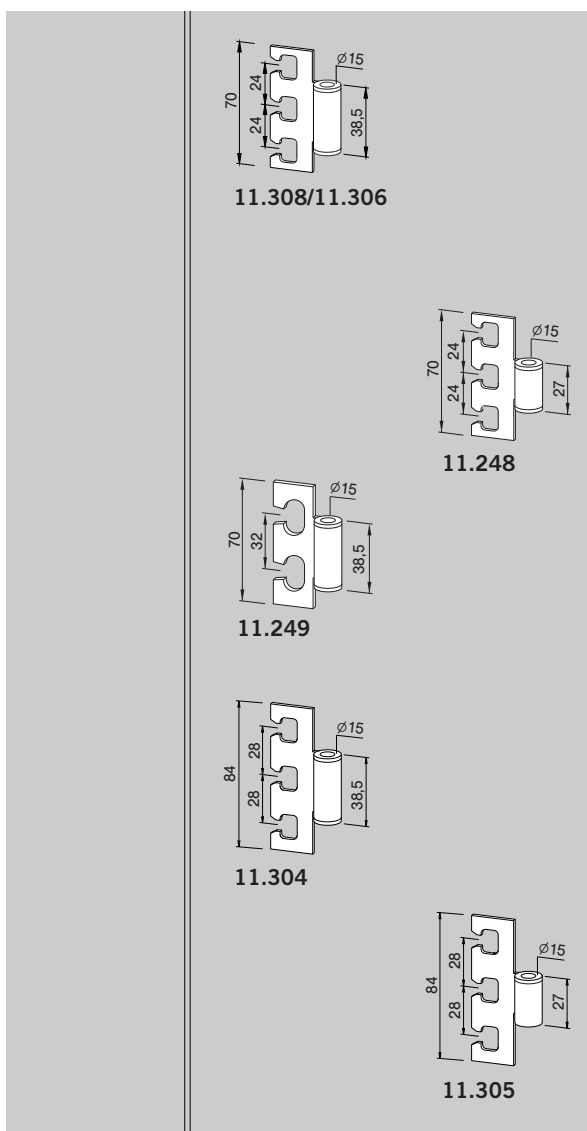


Screw-on frame pivot,
zinc plated steel,
plastic bushing,
door weight max. 55 kg
Art. No. 11.405*
Weight in kg: 0.047

Screw-on frame pivot,
zinc plated steel,
for steel ball bearing,
plastic bushing,
door weight max. 55 kg
Art. No. 11.406**
Weight in kg: 0.046

Push-on sleeve
for frame pivots
Art. No. 11.307, 11.309,
11.310, 11.405
Art. No. 11.311
Weight in kg: alumin.0.002

Push-on sleeve
for frame pivots
Art. No. 11.235, 11.236,
for steel ball bearing
Art. No. 11.006
Weight in kg: alumin.0.002



**Frame pivot for 120 mm
type frame pocket,**
door weight max. 55 kg
Art. No. 11.308
Weight in kg: alumin.0.071

**Frame pivot for 120 mm
type frame pocket,**
stainless steel,
door weight max. 55 kg
Art. No. 11.306
Weight in kg: 0.105

**Frame pivot for 120 mm
type frame pocket,**
for steel ball bearing,
door weight max. 60 kg
Art. No. 11.248
Weight in kg: 0.048

**Frame pivot for 160 mm
type frame pocket,**
for hinge
Art. No. 11.230, 11.288,
door weight max. 55 kg
Art. No. 11.249
Weight in kg: 0.056

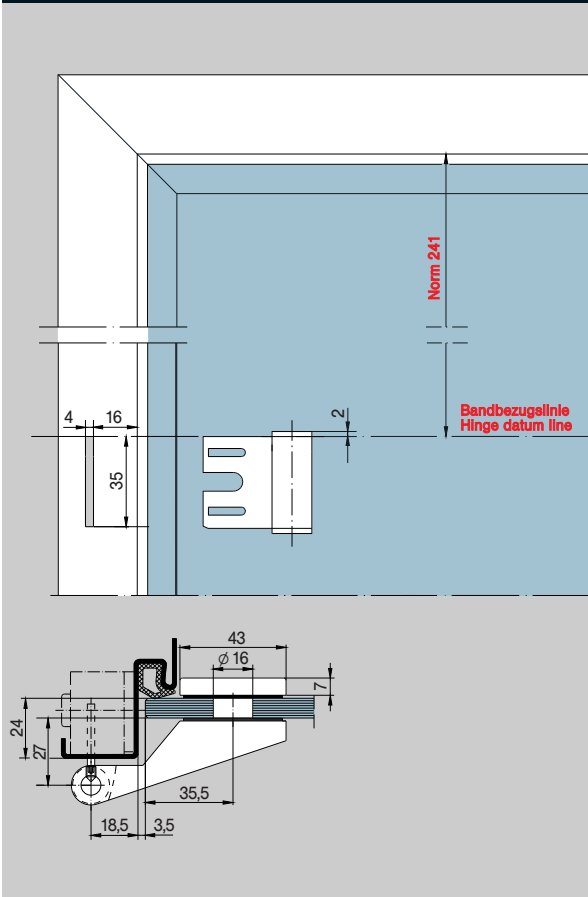
**Frame pivot for VX-frame
pocket,**
plastic bushing, for all
VX-mating portions,
door weight max. 55 kg
Art. No. 11.304
Weight in kg: 0.060

**Frame pivot for VX-frame
pocket,**
for steel ball bearing, for all
VX-mating portions,
door weight max. 60 kg
Art. No. 11.305
Weight in kg: 0.050

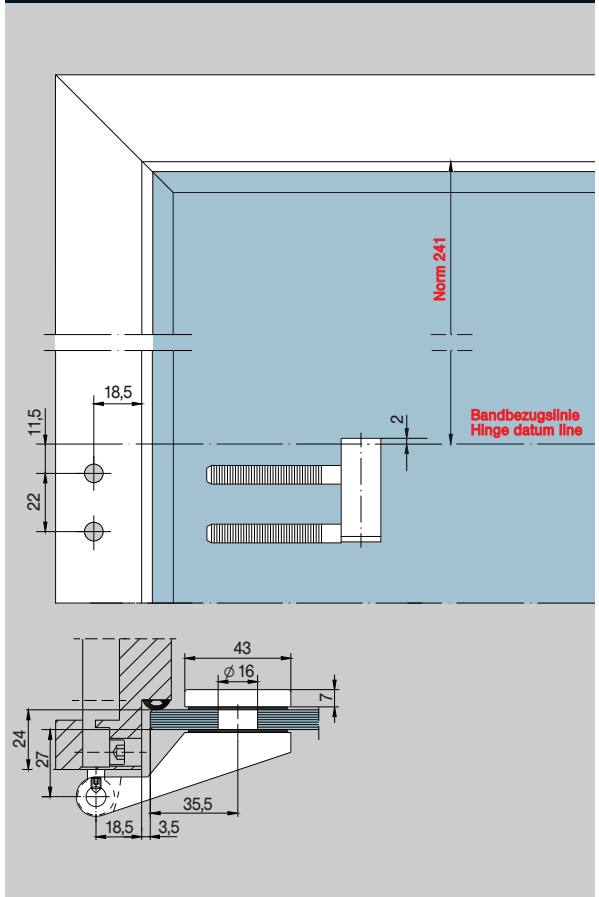
Further accessories page 70.

* nicht verwendbar mit Art. Nr. 11.230 in Oberfläche Niro matt (700)
* not usable with Art. No. 11.230 with finish satin stainless steel (700)
** nicht verwendbar mit Art. Nr. 11.234 in Oberfläche Niro matt (700)
** not usable with Art. No. 11.234 with finish satin stainless steel (700)

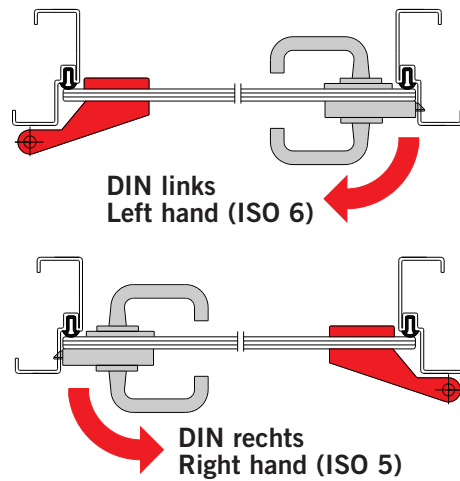
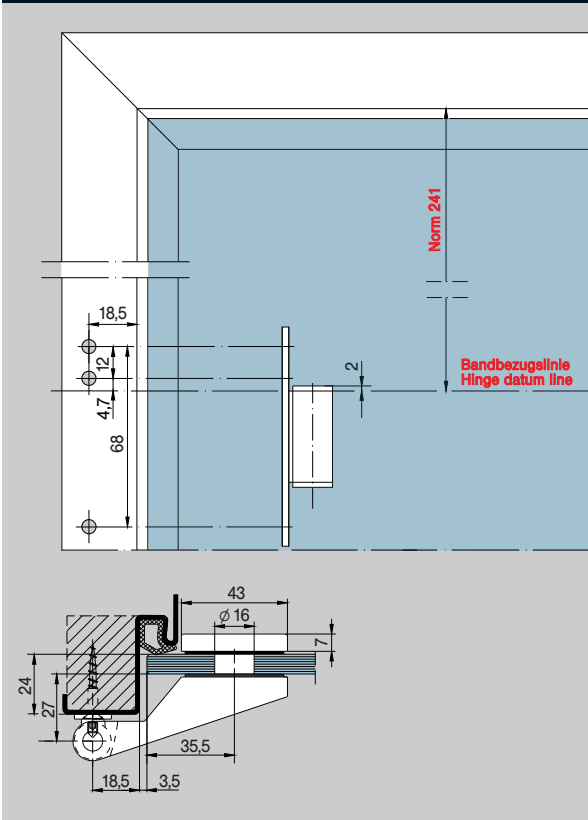
Rahmenteil für Stahlzarge Frame pivot for steel frames



Rahmenteil für Holz zarge Frame pivot for wooden frames

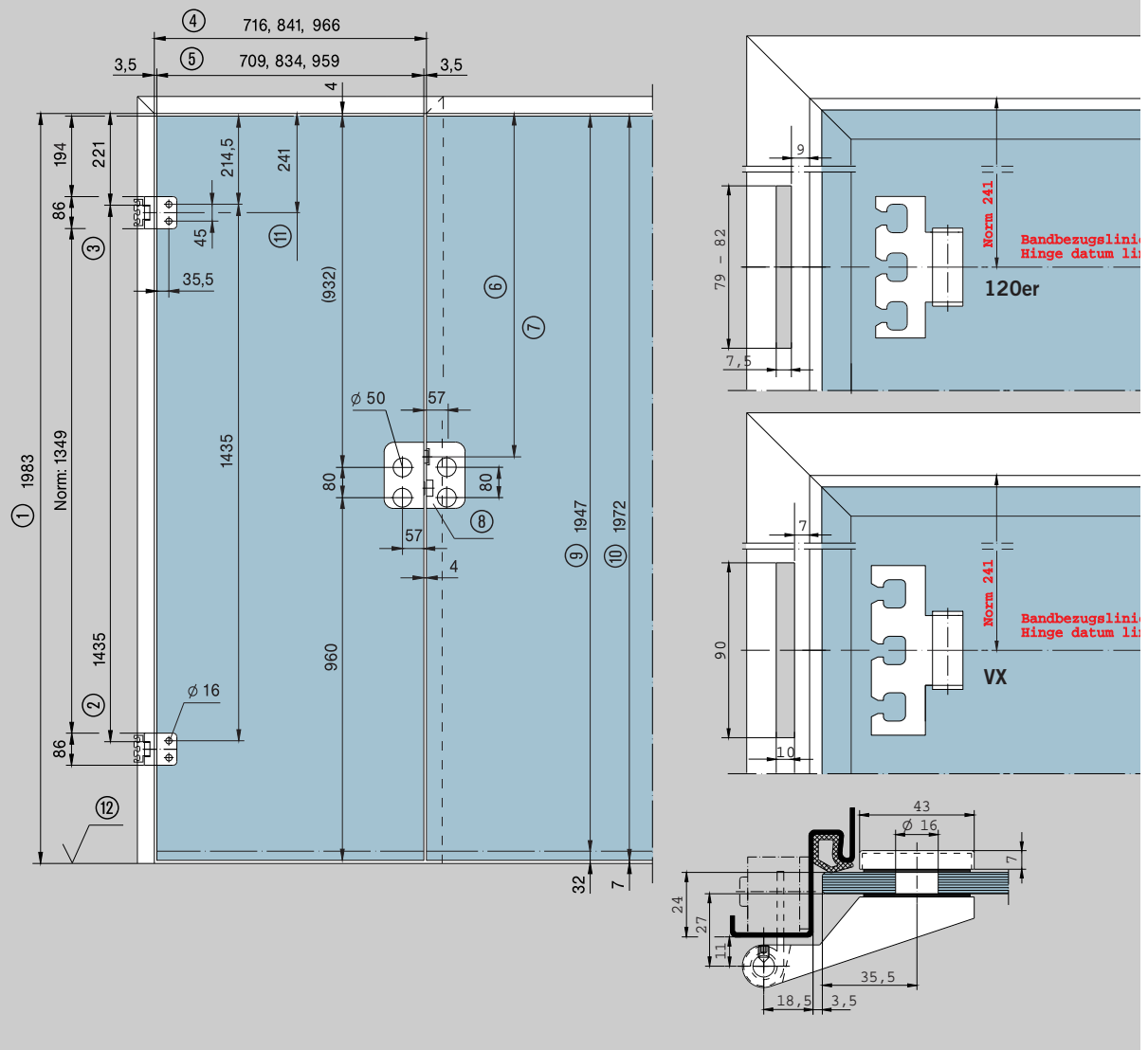


Aufschraub-Rahmenteil Screw on frame pivot



Rahmenteil für 120er/VX Zargentasche

Frame pivot for 120 mm/VX type frame pocket



- ① Zargenfalzmaß
- ② Auflage Band nach DIN 18 111
- ③ Auflage Band
- ④ Zargenfalzmaß
- ⑤ Glasmaß
- ⑥ Mitte Falleneinlass Norm 908 mm bei Türhöhe 1972 mm

- ⑥ Gegenkasten
- ⑨ Glasmaß Typ S
- ⑩ Glasmaß Typ N
- ⑪ Bandbezuglinie nach DIN 18 268
- ⑫ Oberkante Fertigfußboden (OKFF)

- ① Frame rebate height
- ② Standard hinge support to DIN 18 111
- ③ Standard hinge support
- ④ Frame rebate width
- ⑤ Glass width
- ⑥ Centre lock bolt Usually 908 mm for doors 1972 mm high

- ⑧ Strike box
- ⑨ Glass height (type S)
- ⑩ Glass height (type N)
- ⑪ Hinge datum line to DIN 18 268
- ⑫ Finished floor level (FFL)