

Ganzglas-Innentüren
Toughened glass
internal doors

DORMA Studio Classic



www.v3s-glass-systems.be



DORMA Studio Classic

Glas-Innentürbeschläge DORMA Studio Classic fügen sich perfekt in ein unter funktionellen Aspekten gestaltetes Umfeld ein und unterstreichen zugleich durch ihre schlanke Form die Großzügigkeit von Ganzglastüren.

DORMA Studio Classic fits perfectly into functional designed surroundings, and with its slim shape it underlines the appearance of glass interior doors.

<u>Inhalt</u>	<u>Contents</u>
Komplette Garnituren, Schlösser mit Drückerführung 22	Complete doorsets, locks with follower 22
Komplette Garnituren, Schlösser für Drücker mit Rosetten 24	Complete doorsets, locks for levers with roses 24
Schlösser mit Drückerführung 26	Locks with follower 26
Schlösser für Drücker mit Rosetten 27	Locks for levers with roses 27
Türbänder 28	Hinges 28
Türdrückergarnituren 28	Sets of levers 28
Rahmenteile 36	Frame pivots 36
Schließbleche 37	Strike plates 37
Anwendungen 38	Applications 38
Spezialbänder 64	Special hinges 64
Türschiene 69	Door rails 69
Feststeller/Zubehör 70	Door bolts/Accessories 70
Türschließer-Befestigung 73	Mounting of door closers 73
Oberflächen und Farben 75	Finishes and colours 75

**Komplette Garnituren für 8 und 10 mm Glasdicke,
Schlösser mit Drückerführung**

Schlösser nach DIN 18251, Klasse 3, hinsichtlich Typprüfung (siehe auch Seite 3)

Flügelgewicht max. 45 kg, Flügelbreite max. 1000 mm
Falztiefe 24 mm (bei 8 mm Glasdicke),
26 mm (bei 10 mm Glasdicke)

Geeignet für alle Türdrücker ohne Rosetten,
mit 8-mm-Vierkantstift, Stiftlänge für 44 mm Schlossdicke
und \varnothing 18 mm Drückerführung, max. 8 mm lang.

Schloss mit 2 Bändern,
Schloss unverschließbar,
Bänder mit Hülsen

8 mm Glasdicke

Art.-Nr. 10.050

10 mm Glasdicke

Art.-Nr. 10.055

Gewicht in kg: LM 1,580

Schloss mit 2 Bändern,
Schloss für Drücker vorn,
unverschließbar,
Bänder mit Hülsen

8 mm Glasdicke

Art.-Nr. 10.051

10 mm Glasdicke

Art.-Nr. 10.056

Gewicht in kg: LM 1,625

Schloss mit 2 Bändern,
Schloss PZ-vorgerichtet,
mit Wechsel,
Bänder mit Hülsen

8 mm Glasdicke

Art.-Nr. 10.052

10 mm Glasdicke

Art.-Nr. 10.057

Gewicht in kg: LM 1,565

Schloss mit 2 Bändern,
Schloss vorgerichtet für
KABA Zylinder, mit Wechsel,
Bänder mit Hülsen

8 mm Glasdicke

Art.-Nr. 10.049 (ohne Abb.)

10 mm Glasdicke

Art.-Nr. 10.060

Gewicht in kg: LM 1,563

**Complete doorsets for 8 and 10 mm glass thickness,
locks with follower**

Locks acc. to DIN 18251, class 3, according to type testing (see page 3)

Door weight max. 45 kg, door width max. 1000 mm
rebate depth 24 mm (for 8 mm glass thickness),
26 mm (for 10 mm glass thickness)

Prepared for all levers without roses with 8 mm square
spindles, spindle length for 44 mm lock thickness and
18 mm \varnothing follower, max. 8 mm long.

Lock with 2 hinges,
non-locking lock,
hinges with sleeves

8 mm glass thickness

Art. No. 10.050

10 mm glass thickness

Art. No. 10.055

Weight in kg: alumin. 1.580

Lock with 2 hinges,
non-locking lock with
follower forward,
hinges with sleeves

8 mm glass thickness

Art. No. 10.051

10 mm glass thickness

Art. No. 10.056

Weight in kg: alumin. 1.625

Lock with 2 hinges,
lock prepared for Europrofile
cylinder, nightlatch function,
hinges with sleeves

8 mm glass thickness

Art. No. 10.052

10 mm glass thickness

Art. No. 10.057

Weight in kg: alumin. 1.565

Lock with 2 hinges,
lock prepared for KABA,
nightlatch function,
hinges with sleeves

8 mm glass thickness

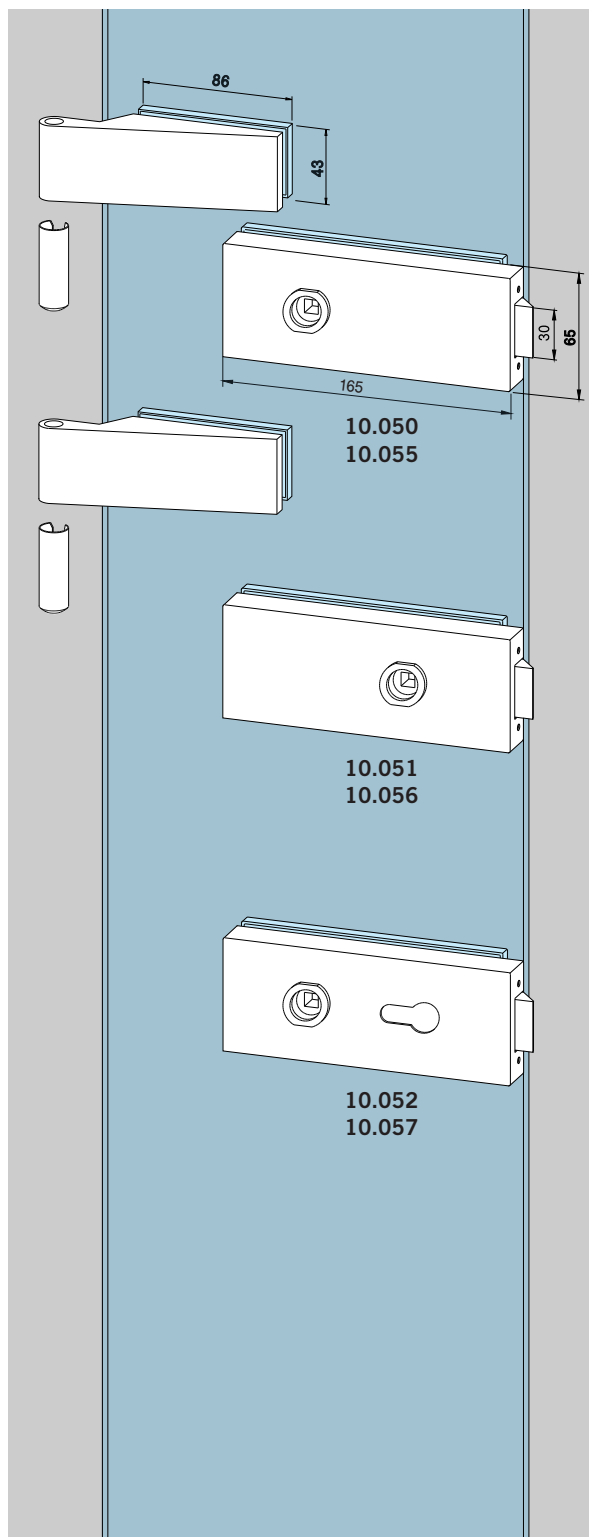
Art. No. 10.049

(not illustr.)

10 mm glass thickness

Art. No. 10.060

Weight in kg: alumin. 1.563



Schloss mit 2 Bändern,
Schloss BB mit Wechsel,
2 Schlüssel,
Bänder mit Hülsen

8 mm Glasdicke

Art.-Nr. 10.053

10 mm Glasdicke

Art.-Nr. 10.058

Gewicht in kg: LM 1,630

Schloss mit 2 Bändern,
WC mit Riegelolive,
Bänder mit Hülsen

8 mm Glasdicke

Art.-Nr. 10.054

10 mm Glasdicke

Art.-Nr. 10.059

Gewicht in kg: LM 1,721

Gegenkasten mit 2 Bändern,
für 2-flügelige Tür,
Bänder mit Hülsen

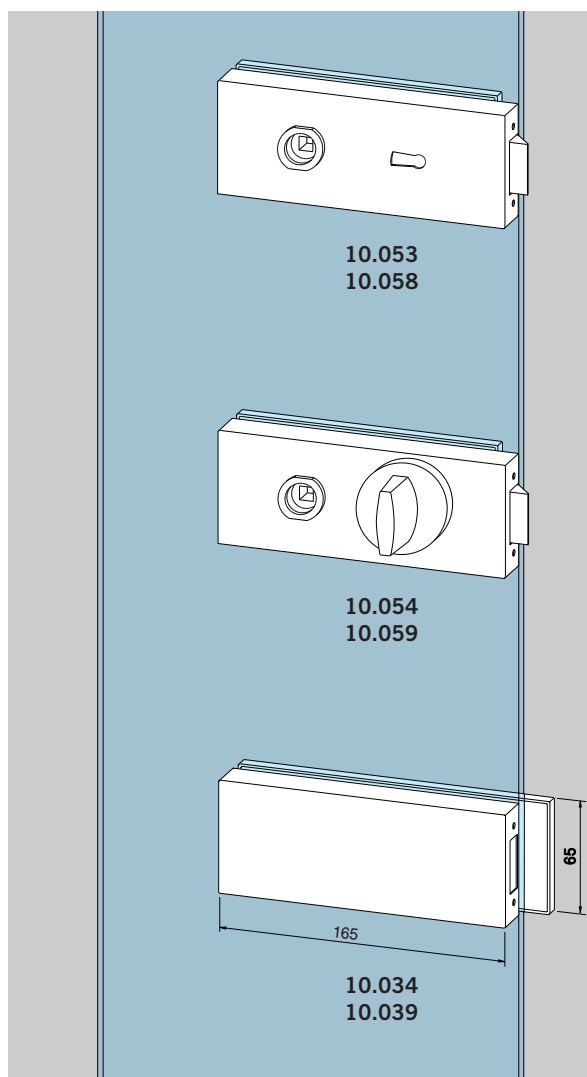
8 mm Glasdicke

Art.-Nr. 10.034

10 mm Glasdicke

Art.-Nr. 10.039

Gewicht in kg: LM 1,380



Lock with 2 hinges, lever
lock, nightlatch function,
2 keys supplied,
hinges with sleeves

8 mm glass thickness

Art. No. 10.053

10 mm glass thickness

Art. No. 10.058

Weight in kg: alumin.1.630

Lock with 2 hinges,
WC mit Riegelolive,
Bänder mit Hülsen

8 mm glass thickness

Art. No. 10.054

10 mm glass thickness

Art. No. 10.059

Weight in kg: alumin.1.721

Strike box with 2 hinges,
for pairs of doors,
hinges with sleeves

8 mm glass thickness

Art. No. 10.034

10 mm glass thickness

Art. No. 10.039

Weight in kg: alumin.1.380

**Komplette Garnituren für 8 und 10 mm Glasdicke,
Schlösser für Drücker mit Rosetten**

Schlösser nach DIN 18251, Klasse 3, hinsichtlich Typprüfung
(siehe auch Seite 3)

Flügelgewicht max. 45 kg, Flügelbreite max. 1000 mm
Falztiefe 24 mm (bei 8 mm Glasdicke),
26 mm (bei 10 mm Glasdicke)

Schloss mit 2 Bändern,
Schloss unverschießbar,
Bänder mit Hülsen

für 8 mm Glasdicke

Art.-Nr. 10.030

für 10 mm Glasdicke

Art.-Nr. 10.035

Gewicht in kg: LM 1,580

Schloss mit 2 Bändern,
Schloss für Drücker vorn,
unverschießbar,
Bänder mit Hülsen

für 8 mm Glasdicke

Art.-Nr. 10.031

für 10 mm Glasdicke

Art.-Nr. 10.036

Gewicht in kg: LM 1,585

Schloss mit 2 Bändern,
Schloss PZ-vorgerichtet,
mit Wechsel,
Bänder mit Hülsen

für 8 mm Glasdicke

Art.-Nr. 10.032

für 10 mm Glasdicke

Art.-Nr. 10.037

Gewicht in kg: LM 1,565

Schloss mit 2 Bändern,
Schloss vorgerichtet für
KABA Zylinder, mit Wechsel,
Bänder mit Hülsen

8 mm Glasdicke

Art.-Nr. 10.028 (ohne Abb.)

10 mm Glasdicke

Art.-Nr. 10.029

Gewicht in kg: LM 1,563

**Complete doorsets for 8 and 10 mm glass thickness,
locks for levers with roses**

Locks acc. to DIN 18251, class 3, according to type testing
(see page 3)

Door weight max. 45 kg, door width max. 1000 mm
rebate depth 24 mm (for 8 mm glass thickness),
26 mm (for 10 mm glass thickness)

Lock with 2 hinges,
non-locking lock,
hinges with sleeves

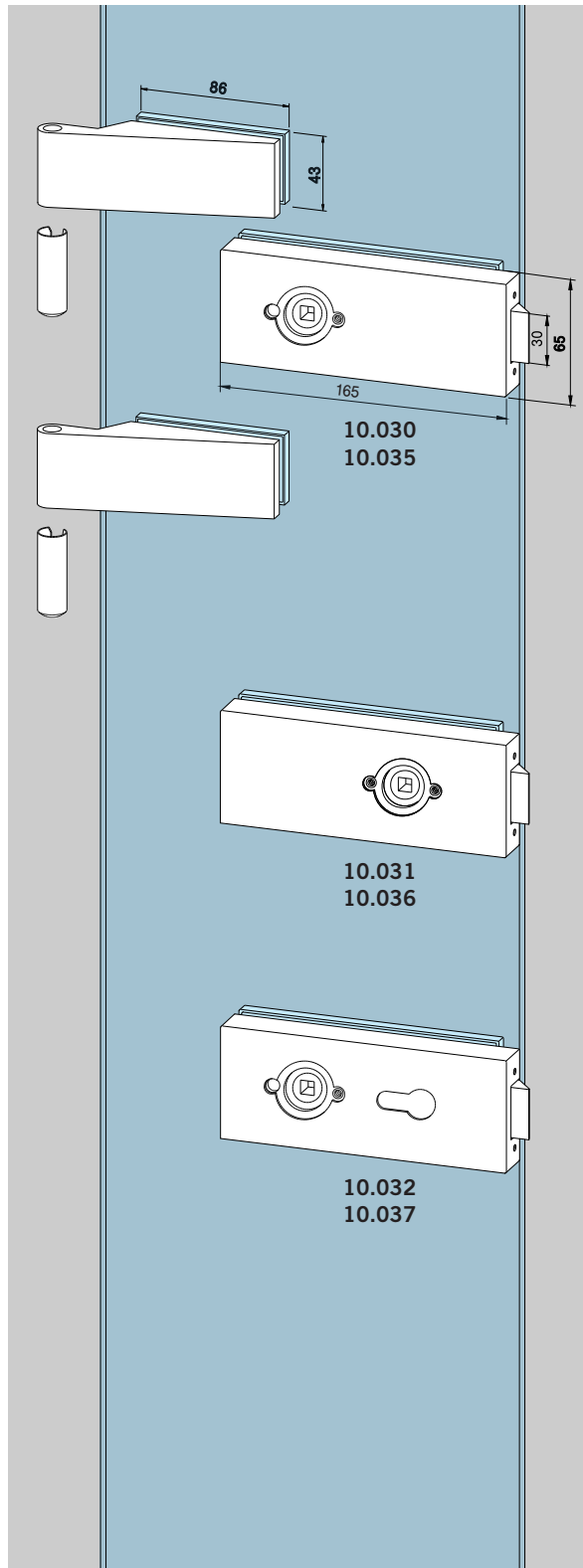
8 mm glass thickness

Art. No. 10.030

10 mm glass thickness

Art. No. 10.035

Weight in kg: alumin. 1.580



Lock with 2 hinges,
non-locking lock with
follower forward,
hinges with sleeves

8 mm glass thickness

Art. No. 10.031

10 mm glass thickness

Art. No. 10.036

Weight in kg: alumin. 1.585

Lock with 2 hinges,
lock prepared for Europrofile
cylinder, nightlatch function,
hinges with sleeves

8 mm glass thickness

Art. No. 10.032

10 mm glass thickness

Art. No. 10.037

Weight in kg: alumin. 1.565

Lock with 2 hinges,
lock prepared for KABA,
nightlatch function,
hinges with sleeves

8 mm glass thickness

Art. No. 10.028 (not illustr.)

10 mm glass thickness

Art. No. 10.029

Weight in kg: alumin. 1.563

Schloss mit 2 Bändern,
Schloss BB mit Wechsel,
2 Schlüssel,
Bänder mit Hülsen

für 8 mm Glasdicke

Art.-Nr. 10.033

für 10 mm Glasdicke

Art.-Nr. 10.038

Gewicht in kg: LM 1,575

Gegenkasten mit 2 Bändern,

für 2-flügelige Tür,

Bänder mit Hülsen

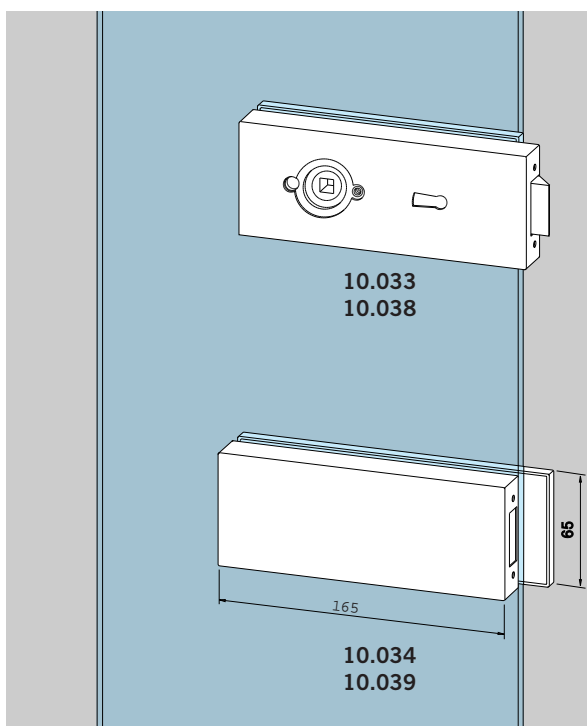
für 8 mm Glasdicke

Art.-Nr. 10.034

für 10 mm Glasdicke

Art.-Nr. 10.039

Gewicht in kg: LM 1,380



Lock with 2 hinges, lever
lock, nightlatch function,
2 keys supplied,
hinges with sleeves

8 mm glass thickness

Art. No. 10.033

10 mm glass thickness

Art. No. 10.038

Weight in kg: alumin. 1.575

Strike box with 2 hinges,

for pairs of doors,

hinges with sleeves

8 mm glass thickness

Art. No. 10.034

10 mm glass thickness

Art. No. 10.039

Weight in kg: alumin. 1.380

Schlösser mit Drückerführung

Nach DIN 18251, Klasse 3, hinsichtlich Typprüfung
(siehe auch Seite 3)

Schlösser für 8 mm Glasdicke/24 mm Falztiefe
bzw. 10 mm Glasdicke/26 mm Falztiefe

Geeignet für alle Türdrücker ohne Rosetten,
mit 8-mm-Vierkantstift, Stiftlänge für 44 mm Schlossdicke
und Ø 18 mm Drückerführung, max. 8 mm lang.

Bänder siehe Seite 28.

Schloss, unverschließbar

Art.-Nr. 10.001

Gewicht in kg: LM 0,840

Schloss, unverschließbar,
für Drücker vorn

Art.-Nr. 10.002

Gewicht in kg: LM 0,845

Schloss, PZ-vorgerichtet,
mit Wechsel

Art.-Nr. 10.003

Gewicht in kg: LM 0,815

Schloss, vorgerichtet für
KABA Zylinder, mit Wechsel

Art.-Nr. 10.007 (ohne Abb.)

Gewicht in kg: LM 0,813

Schloss, BB mit Wechsel,
2 Schlüssel

Art.-Nr. 10.004

Gewicht in kg: LM 0,850

Schloss, WC mit Riegelolive

Art.-Nr. 10.006

Gewicht in kg: LM 1,111

Gegenkasten,
für 2-flügelige Tür

Art.-Nr. 10.005

Gewicht in kg: LM 0,610

Locks with follower

According to DIN 18251, class 3, according to type testing
(see page 3)

Locks for 8 mm glass thickness/24 mm rebate depth,
10 mm glass thickness/26 mm rebate depth resp.

Prepared for all levers without roses with 8 mm square
spindles, spindle length for 44 mm lock thickness and
18 mm Ø follower, max. 8 mm long.

Hinges see page 28.

Lock, non-locking

Art. No. 10.001

Weight in kg: alumin.0.840

Lock, non-locking,
with follower forward

Art. No. 10.002

Weight in kg: alumin.0.845

Lock, prepared for
Europrofile cylinder,
nightlatch function

Art. No. 10.003

Weight in kg: alumin.0.815

Lock, prepared for KABA,
nightlatch function

Art. No. 10.007

(not illustr.)

Weight in kg: alumin.0.813

Lock, lever lock, nightlatch
function, 2 keys supplied

Art. No. 10.004

Weight in kg: alumin.0.850

Lock, WC mit Riegelolive

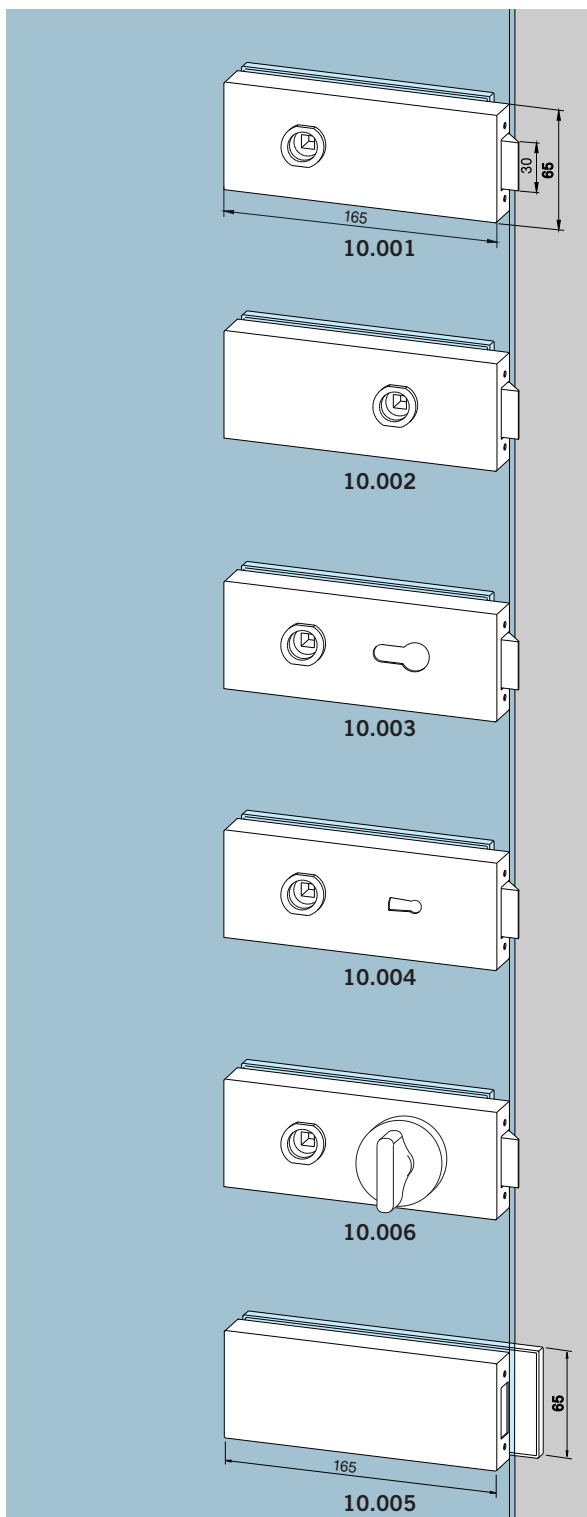
Art. No. 10.006

Weight in kg: LM 1.111

Strike box,
for pairs of doors

Art. No. 10.005

Weight in kg: alumin.0.610



Schlösser für Drücker mit Rosetten

Nach DIN 18251, Klasse 3, hinsichtlich Typprüfung (siehe auch Seite 3)

Schlösser für 8 mm Glasdicke/24 mm Falztiefe bzw. 10 mm Glasdicke/26 mm Falztiefe

Bänder siehe Seite 28.

Schloss, unverschließbar

Art.-Nr. 10.040

Gewicht in kg: LM 1,580

Schloss, unverschließbar, für Drücker vorn

Art.-Nr. 10.041

Gewicht in kg: LM 0,845

Schloss, PZ-vorgerichtet, mit Wechsel

Art.-Nr. 10.042

Gewicht in kg: LM 0,815

Schloss, vorgerichtet für KABA Zylinder, mit Wechsel

Art.-Nr. 10.044 (ohne Abb.)

Gewicht in kg: LM 0,813

Schloss, BB mit Wechsel, 2 Schlüssel

Art.-Nr. 10.043

Gewicht in kg: LM 0,850

Gegenkasten, für 2-flügelige Tür

Art.-Nr. 10.005

Gewicht in kg: LM 0,610

Locks for levers with roses

According to DIN 18251, class 3, according to type testing (see page 3)

Locks for 8 mm glass thickness/24 mm rebate depth, 10 mm glass thickness/26 mm rebate depth resp.

Hinges see page 28.

Lock, non-locking

Art. No. 10.040

Weight in kg: alumin.1.580

Lock, non-locking, with follower forward

Art. No. 10.041

Weight in kg: alumin.0.845

Lock, prepared for Europrofile cylinder, nightlatch function

Art. No. 10.042

Weight in kg: alumin.0.815

Lock, prepared for KABA, nightlatch function

Art. No. 10.044

(not illustr.)

Weight in kg: alumin.0.813

Lock, lever lock, nightlatch function, 2 keys supplied

Art. No. 10.043

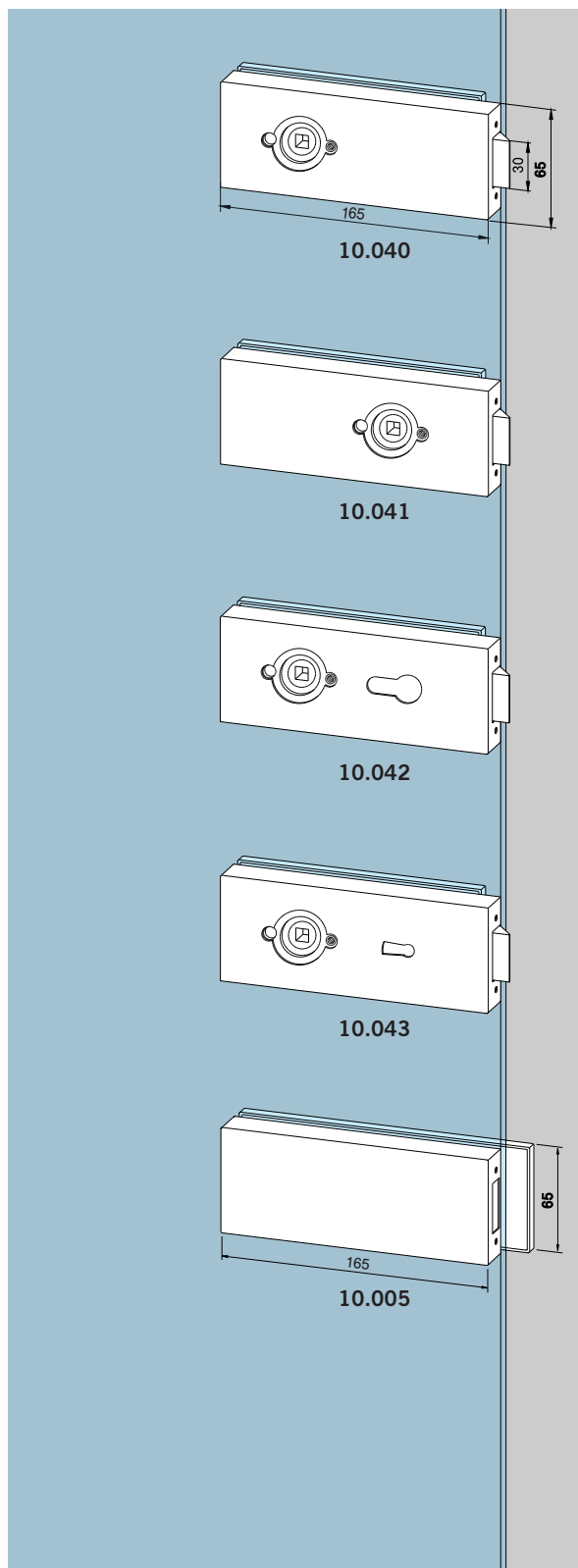
Weight in kg: alumin.0.850

Strike box,

for pairs of doors

Art. No. 10.005

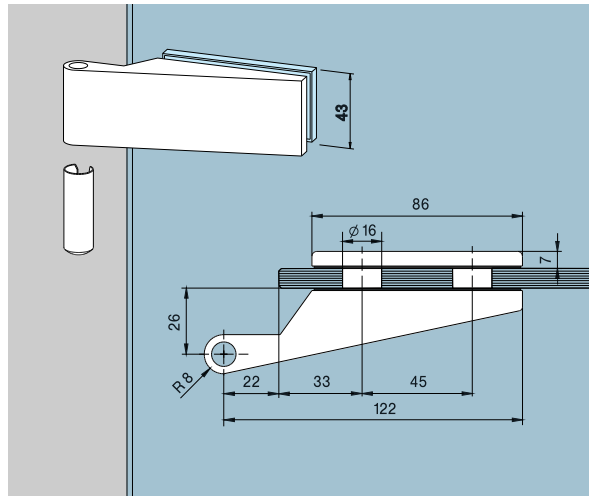
Weight in kg: alumin.0.610



Türbänder

Band für Rahmenteile,
mit Hülse
für 8 mm Glasdicke,
24 mm Falztiefe
Art.-Nr. 10.021
für 10 mm Glasdicke,
26 mm Falztiefe
Art.-Nr. 10.020
Gewicht in kg: LM 0,319

Hinges

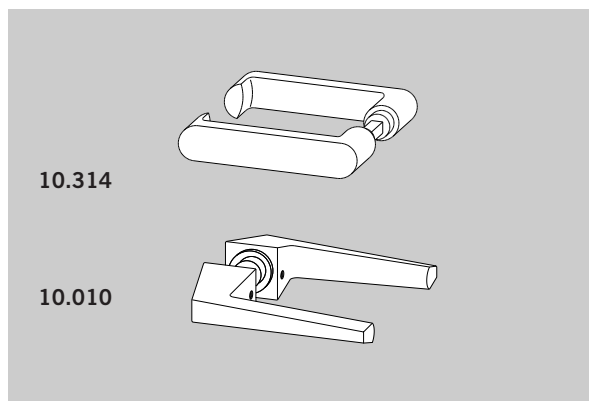


Hinge with frame pivot,
complete with sleeve
für 8 mm Glasdicke,
24 mm rebate depth
Art. No. 10.021
für 10 mm Glasdicke,
26 mm rebate depth
Art. No. 10.020
Weight in kg: alumin.0.319

Türdrückergarnituren für Schlösser mit Drückerführung

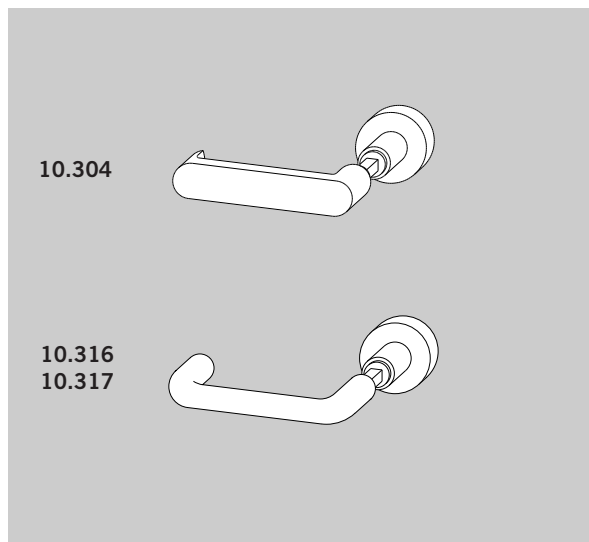
Sets of levers for locks with follower

Drückergarnitur, mit flachem
Griffteil, erweiterte Farbpalette
Art.-Nr. 10.314
Gewicht in kg: LM 0,290
MS 0,760
Drückergarnitur,
mit kantigem Griffteil
Art.-Nr. 10.010
Gewicht in kg: LM 0,392



Set of levers, with flat hand
part, extended colour opti-
ons
Art. No. 10.314
Weight in kg: alumin.0.290
brass 0.760
Set of levers,
with angular hand part
Art. No. 10.010
Weight in kg: alumin.0.392

Wechselgarnitur,
Drücker mit flachem Griff-
teil, Knopf auf Wechselstift
(drehbar ohne Funktion)
Art.-Nr. 10.304
Gewicht in kg: LM 0,270



Lever and knob set,
lever with flat hand part,
fixed knob, for use with
nightlatch function locks
Art. No. 10.304
Weight in kg: alumin.0.270

Wechselgarnitur,
mit Rundformdrücker,
Knopf auf Wechselstift
(drehbar ohne Funktion)
Art.-Nr. 10.316
Gewicht in kg: LM 0,335

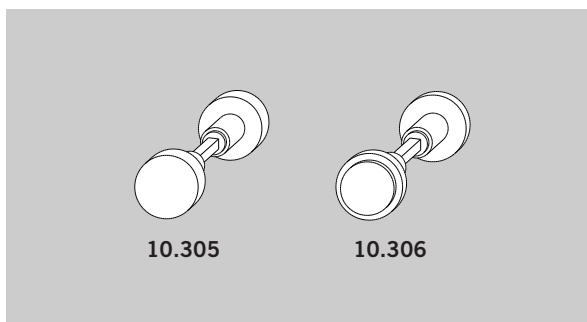
Lever and knob set,
tubular lever with free
turnable knob
Art. No. 10.316
Weight in kg: alumin.0.335

Drücker-Knopf-Garnitur,
mit Rundformdrücker und
Drehknopf, für Schlösser
mit Drückerführung
Art.-Nr. 10.317
Gewicht in kg: LM 0,345

Lever and knob set,
tubular lever with turn knob,
for locks with follower
Art. No. 10.317
Weight in kg: alumin.0.345

Knopfgarnitur, Drehknopf
Art.-Nr. 10.305
 Gewicht in kg: LM 0,255

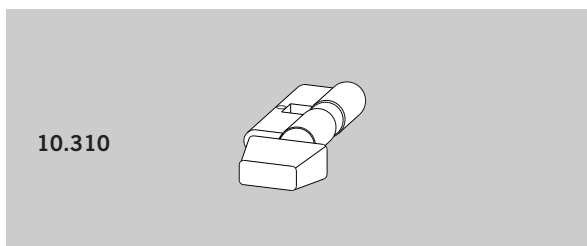
Knopfgarnitur, Drehknopf
Art.-Nr. 10.306
 Gewicht in kg: MS 0,630



Set of knobs, turn knob
Art. No. 10.305
 Weight in kg: alumin.0.255

Set of knobs, turn knob
Art. No. 10.306
 Weight in kg: brass 0.630

Knaufzylinder (WC),
 für PZ-vorgerichtete Schlösser,
 Knauf aus Leichtmetall,
 erweiterte Farbpalette
Art.-Nr. 10.310
 Gewicht in kg: 0,225



Thumbturn cylinders (WC),
 for locks prepared for
 Europrofile cylinder,
 thumbturn in aluminium,
 extended colour options
Art. No. 10.310
 Weight in kg: 0.225

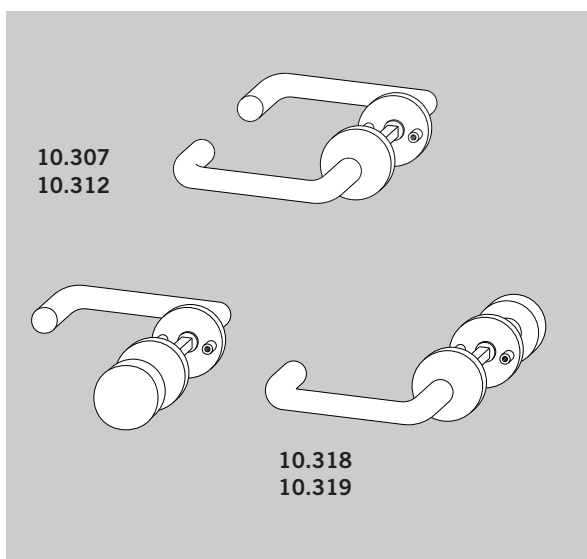
**Türdrückergarnituren für Schlösser,
 vorgerichtet für Drücker mit Rosetten**

**Sets of levers for locks prepared
 for levers with roses**

Drückergarnitur,
 Rundform, mit Rosetten
Art.-Nr. 10.307
 Gewicht in kg: LM 0,320
Art.-Nr. 10.312
 Gewicht in kg: Polyamid
 farbig
 0,245

Wechselgarnitur,
 mit Rundformdrücker und
 feststehendem Knopf auf
 Wechselstift, mit Rosetten
Art.-Nr. 10.318
 Gewicht in kg: LM 0,400

Drücker-Knopf-Garnitur
 mit Rundformdrücker und
 Drehknopf, mit Rosetten
Art.-Nr. 10.319
 Gewicht in kg: LM 0,400



Set of levers,
 tubular, with roses
Art. No. 10.307
 Weight in kg: alumin.0.320
Art. No. 10.312
 Weight in kg: Polyamid
 coloured
 0.245

Lever and knob set,
 tubular lever
 with fixed knob,
 with roses
Art. No. 10.318
 Weight in kg: alumin.0.400

Lever and knob set,
 tubular lever with fixed
 knob, with roses
Art. No. 10.319
 Weight in kg: alumin.0.400

Weitere Türdrückergarnituren
 siehe Prospekt
 „Design-Drücker“ und
 Seiten 18, 19, 35, 46, 55.

Further sets of levers see
 brochure
 “Designer Lever Handles”
 and pages 18, 19, 35, 46, 55.

Rahmenteile

Rahmenteil für Stahlzarge,
mit extra verlängertem
Führungsstift für Studio
Bänder, Stahl verzinkt,
Führungsstift kunststoff-
ummantelt

Art.-Nr. 10.423
Gewicht in kg: 0,078

Rahmenteil für Holzzarge,
mit extra verlängertem
Führungsstift für Studio
Bänder, Stahl verzinkt,
Führungsstift kunststoffum-
mantelt

Art.-Nr. 10.424
Gewicht in kg: 0,090

Aufschraub-Rahmenteil,
mit extra verlängertem
Führungsstift für Studio
Bänder, Stahl verzinkt,
Führungsstift kunststoffum-
mantelt

Art.-Nr. 10.407
Gewicht in kg: 0,094

Rahmenteil, selbsthebend
mit Gewindespindel für
Holzzarge
Art.-Nr. 10.416 L (wie Abb.)
Art.-Nr. 10.417 R
Gewicht in kg: LM 0,096
MS 0,097

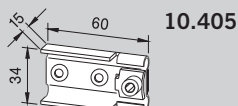
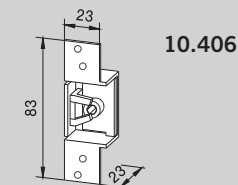
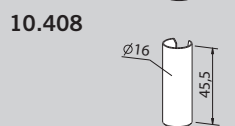
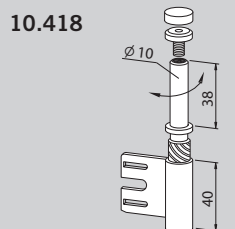
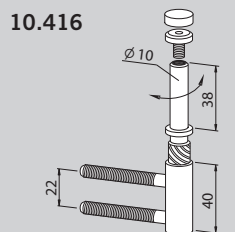
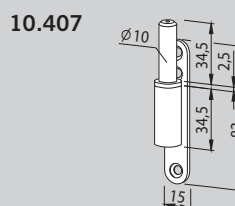
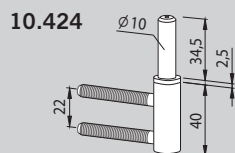
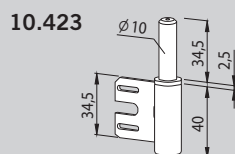
Rahmenteil, selbsthebend
mit Gewindespindel für
Stahlzarge
Art.-Nr. 10.418 L (wie Abb.)
Art.-Nr. 10.419 R
Gewicht in kg: LM 0,082
MS 0,083

Überschubhülse für
Rahmenteile Art.-Nr.
10.400, 10.404, 10.407
Art.-Nr. 10.408
Gewicht in kg: LM 0,002
MS 0,006

Zargentasche für Stahlzarge,
Stahl verzinkt
Art.-Nr. 10.406
Gewicht in kg: 0,073

Zargentasche für Holzzarge,
Stahl verzinkt
Art.-Nr. 10.405
Gewicht in kg: 0,060

Frame pivots



Frame pivot for steel frames,
with extra enhanced pivot
pin for Studio hinges, zinc
plated steel, plastic coated
pivot pin

Art. No. 10.423
Weight in kg: 0.078

Frame pivot for wooden frames,
with extra enhanced pivot
pin for Studio hinges, zinc
plated steel, plastic coated
pivot pin

Art. No. 10.424
Weight in kg: 0.090

Screw-on frame pivot,
with extra enhanced pivot
pin for Studio hinges, zinc
plated steel, plastic coated
pivot pin

Art. No. 10.407
Weight in kg: 0.094

Frame pivot, self-rising with
threaded spindle for wooden
frames

Art. No. 10.416 L
(as illustr.)
Art. No. 10.417 R
Weight in kg: alumin. 0.096
brass 0.097

Frame pivot, self-rising with
threaded spindle for steel
frames

Art. No. 10.418 L
(as illustr.)
Art. No. 10.419 R
Weight in kg: alumin. 0.082
brass 0.083

Push-on sleeve for frame
pivots Art. nos. 10.400,
10.404, 10.407

Art. No. 10.408
Weight in kg: alumin. 0.002
brass 0.006

Frame pocket for steel frame,
zinc plated steel

Art. No. 10.406
Weight in kg: 0.073

Frame pocket for wooden frame,
zinc plated steel

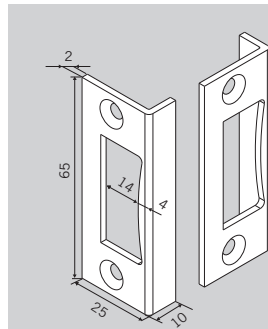
Art. No. 10.405
Weight in kg: 0.060

Schließbleche

Winkelschließblech
Art.-Nr. 10.401
Gewicht in kg: LM 0,008

Schließblech
Art.-Nr. 10.421
Gewicht in kg: ER 0,019

Schließblech
Art.-Nr. 10.422
Gewicht in kg: MS 0,022



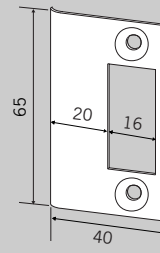
10.401

Strike plates

Corner strike plate
Art. No. 10.401
Weight in kg: alumin. 0.008

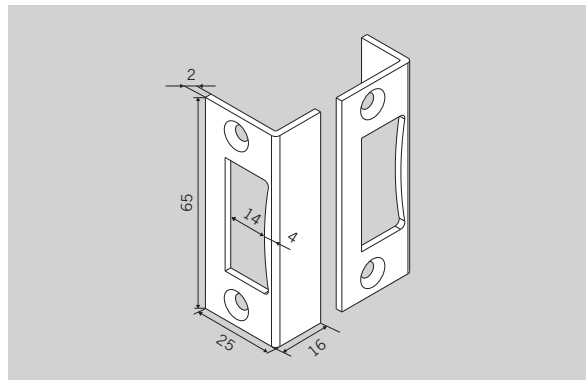
Strike plate
Art. No. 10.421
Weight in kg: s/s 0.019

Strike plate
Art. No. 10.422
Weight in kg: brass 0.022



10.421
10.422

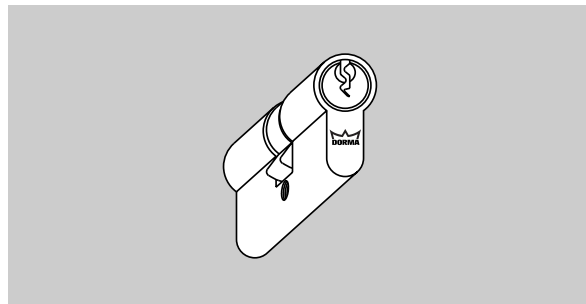
Winkelschließblech mit 16 mm Schenkel
Art.-Nr. 10.411
Gewicht in kg: LM 0,008



Corner strike plate with 16 mm side piece
Art. No. 10.411
Weight in kg: alumin. 0.008

Profilzylinder
61 mm lang, verschieden schließend, mit DORMA Logo
Art.-Nr. 05.001

Profilzylinder
61 mm lang, gleich schließend, mit DORMA Logo
Art.-Nr. 05.002

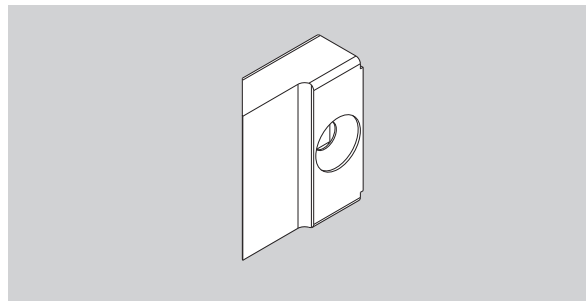


Profile cylinder
length 61 mm, differently keyed, with DORMA Logo
Art. No. 05.001

Profile cylinder
length 61 mm, equally keyed, with DORMA Logo
Art. No. 05.002

Sonderfälle

Falle für Ö-Norm Zargen
bzw. für 10er Glas bei 24er Falztiefe,
geeignet für Studio Rondo, Classic, Gala und ARCOS
Art.-Nr. 10.066



Single latch for Austrian norm frames and for the combination of 10 mm glass with a 24 mm frame depth, usable for Studio Rondo, Classic, Gala and ARCOS
Art. No. 10.066

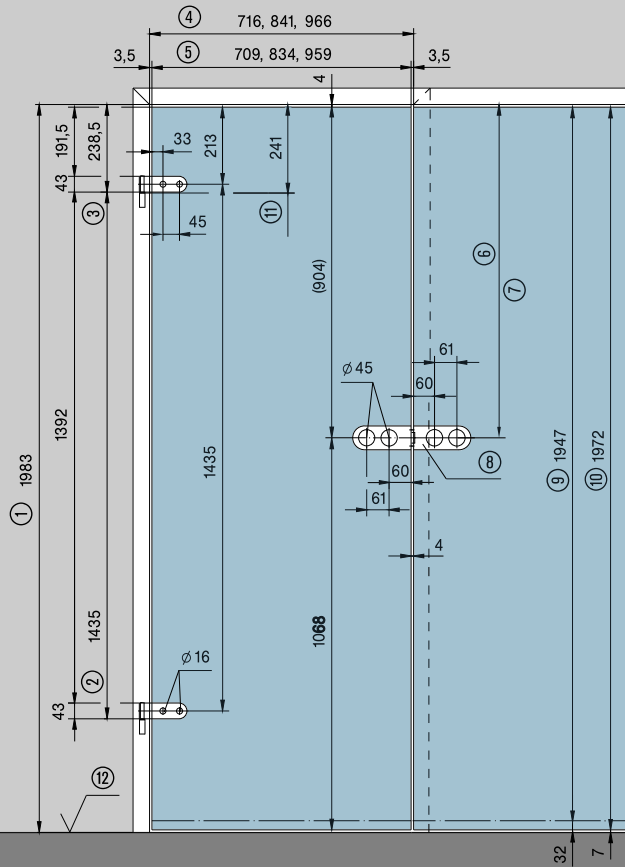
Weiteres Zubehör siehe Seite 70.

Further accessories see page 70.

Einbaumaße für Rahmenteile Seite 39

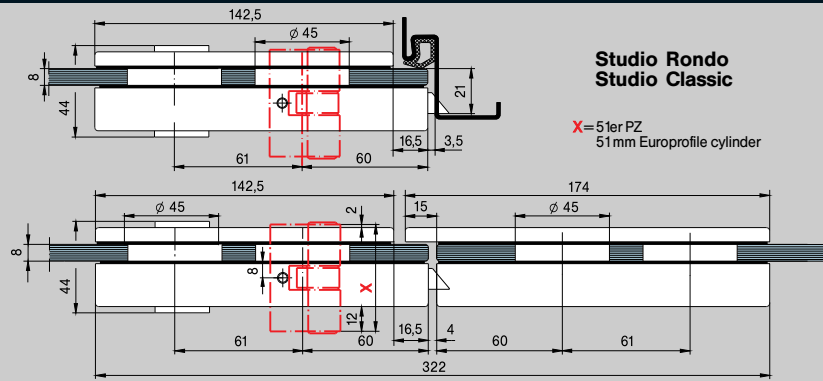
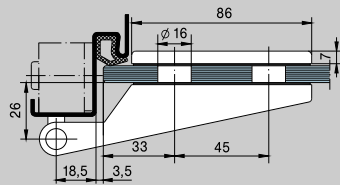
Construction dimensions for frame pivots page 39

- ① Zargenfalzmaß
 - ② Auflage Band nach DIN 18 111
 - ③ Auflage Band
 - ④ Zargenfalzmaß
 - ⑤ Glasmaß
 - ⑥ Mitte Falleneinlass
 - ⑦ Norm 908 mm bei Türhöhe 1972 mm
 - ⑧ Gegenkasten
 - ⑨ Glasmaß Typ S
 - ⑩ Glasmaß Typ N
 - ⑪ Bandbezugslinie nach DIN 18 268
 - ⑫ Oberkante Fertigfußboden (OKFF)
-
- ① Frame rebate height
 - ② Standard hinge support to DIN 18 111
 - ③ Standard hinge support
 - ④ Frame rebate width
 - ⑤ Glass width
 - ⑥ Centre lock bolt
 - ⑦ Usually 908 mm for doors 1972 mm high
 - ⑧ Strike box
 - ⑨ Glass height (type S)
 - ⑩ Glass height (type N)
 - ⑪ Hinge datum line to DIN 18 268
 - ⑫ Finished floor level (FFL)



Schnitt

Section



Schnitt

Section

