

Ganzglas-Innentüren
Toughened glass
internal doors

DORMA Studio Gala



www.v3s-glass-systems.be



DORMA Studio Gala

Glas-Innentürbeschläge Studio Gala setzen durch die vollendet harmonischen Formen der Schlösser und Drücker in einem anspruchsvollen Ambiente zusätzliche Akzente.

DORMA Studio Gala emphasises the complete harmonic shape of locks and handles in a superior ambience.

<u>Inhalt</u>	<u>Contents</u>
Komplette Garnituren, Schlösser mit Drückerführung 32	Complete doorsets, locks with follower 32
Schlösser mit Drückerführung 33	Locks with follower 33
Türbänder 35	Hinges 35
Türdrückergarnitur 35	Sets of levers 35
Rahmenteile 36	Frame pivots 36
Schließbleche 37	Strike plates 37
Anwendungen 38	Applications 38
Spezialbänder 64	Special hinges 64
Türschiene 69	Door rails 69
Feststeller/Zubehör 70	Door bolts/Accessories 70
Türschließer-Befestigung 73	Mounting of door closers 73
Oberflächen und Farben 75	Finishes and colours 75

**Komplette Garnituren für 8 mm Glasdicke,
Schlösser mit Drückerführung**

Schlösser nach DIN 18251, Klasse 3, hinsichtlich Typprüfung (siehe auch Seite 3)

Flügelgewicht max. 45 kg, Flügelbreite max. 1000 mm
Falztiefe 24 mm (bei 8 mm Glasdicke)

Geeignet für alle Türdrücker ohne Rosetten,
mit 8-mm-Vierkantstift, Stiftlänge für 44 mm Schlossdicke
und Ø 18 mm Drückerführung, max. 8 mm lang.

Schloss mit 2 Bändern,
Schloss unverschließbar,
Bänder mit Hülsen

Art.-Nr. 19.120

Gewicht in kg: LM 1,920
MS 2,660

Schloss mit 2 Bändern,
Schloss mit Drücker vorn,
unverschließbar,
Bänder mit Hülsen

Art.-Nr. 19.121

Gewicht in kg: LM 1,880
MS 2,645

Schloss mit 2 Bändern,
Schloss PZ-vorgerichtet,
mit Wechsel,
Bänder mit Hülsen

Art.-Nr. 19.122

Gewicht in kg: LM 1,915
MS 2,660

Schloss mit 2 Bändern,
Schloss BB mit Wechsel,
2 Schlüssel,
Bänder mit Hülsen

Art.-Nr. 19.123

Gewicht in kg: LM 1,965
MS 2,700

**Complete doorsets for 8 mm glass thickness,
locks with follower**

Locks acc. to DIN 18251, class 3, according to type testing (see page 3)

Door weight max. 45 kg, door width max. 1000 mm
rebate depth 24 mm (for 8 mm glass thickness)

Prepared for all levers without roses with 8 mm square
spindles, spindle length for 44 mm lock thickness and
18 mm Ø follower, max. 8 mm long.

Lock with 2 hinges,
non-locking lock,
hinges with sleeves

Art. No. 19.120

Weight in kg: alumin. 1.920
brass 2.660

Lock with 2 hinges,
non-locking lock with
levers forward,
hinges with sleeves

Art. No. 19.121

Weight in kg: alumin. 1.880
brass 2.645

Lock with 2 hinges,
lock prepared for Europrofile
cylinder, nightlatch function,
hinges with sleeves

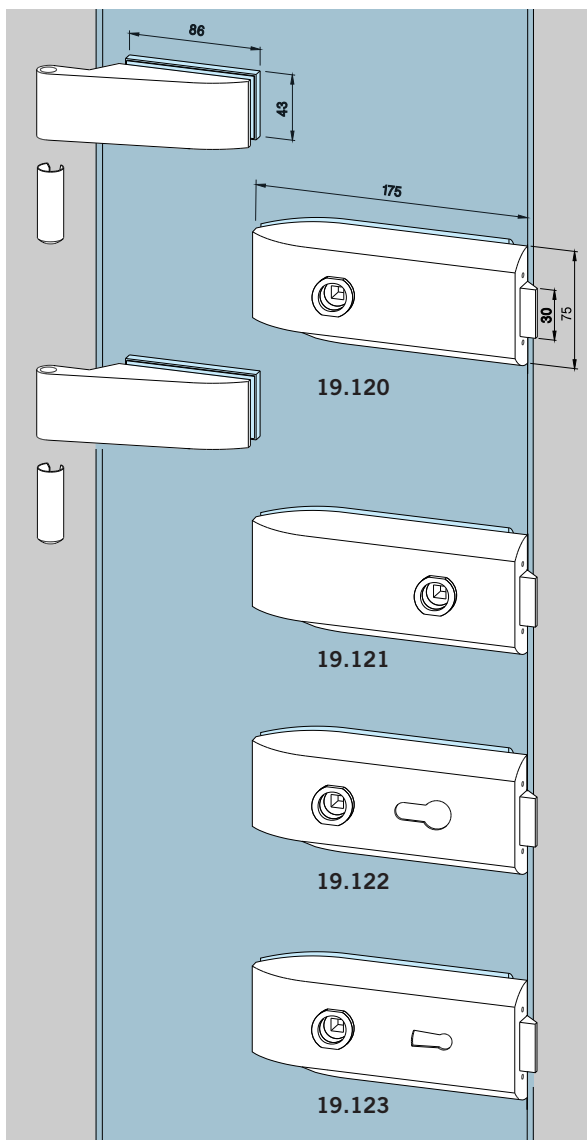
Art. No. 19.122

Weight in kg: alumin. 1.915
brass 2.660

Lock with 2 hinges, lever
lock, nightlatch function,
2 keys supplied,
hinges with sleeves

Art. No. 19.123

Weight in kg: alumin. 1.965
brass 2.700

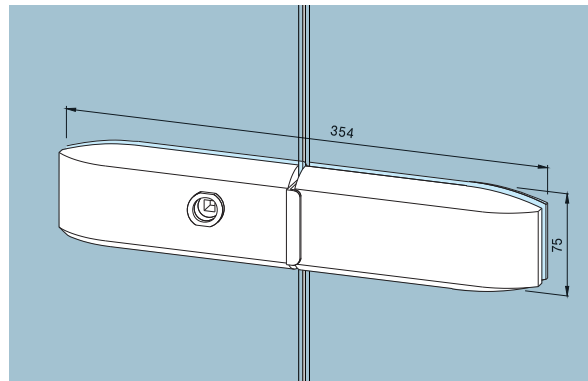


Beschlagset für 2-flügelige Türen,

bestehend aus: Schloss ohne freie Glaskante, Drücker vorn; Gegenkasten; 4 Bändern mit Hülsen; Überschub-Feststeller und Türschnäpper

Art.-Nr. 19.111

Gewicht in kg: LM 3,200
MS 4,214

**Doorset for pairs of doors,**

consisting of: Lock without free glass edge, levers forward, strike box, 4 hinges with sleeves, door bolt and door catch

Art. No. 19.111

Weight in kg: alumin. 3.200
brass 4.214

Schlösser mit Drückerführung

Nach DIN 18251, Klasse 3, hinsichtlich Typprüfung (siehe auch Seite 3)

Schlösser für 8 mm Glasdicke/24 mm Falztiefe

Geeignet für alle Türdrücker ohne Rosetten, mit 8-mm-Vierkantstift, Stiftlänge für 44 mm Schlossdicke und \varnothing 18 mm Drückerführung, max. 8 mm lang.

Bänder siehe Seite 35.

Schloss, unverschließbar**Art.-Nr. 19.010**

Gewicht in kg: LM 0,690
MS 0,972

Schloss, unverschließbar, für Drücker vorn

Art.-Nr. 19.011

Gewicht in kg: LM 0,679
MS 0,957

Schloss, PZ-vorgerichtet, mit Wechsel

Art.-Nr. 19.012

Gewicht in kg: LM 0,690
MS 0,972

Schloss, BB mit Wechsel, 2 Schlüssel

Art.-Nr. 19.013

Gewicht in kg: LM 0,718
MS 1,012

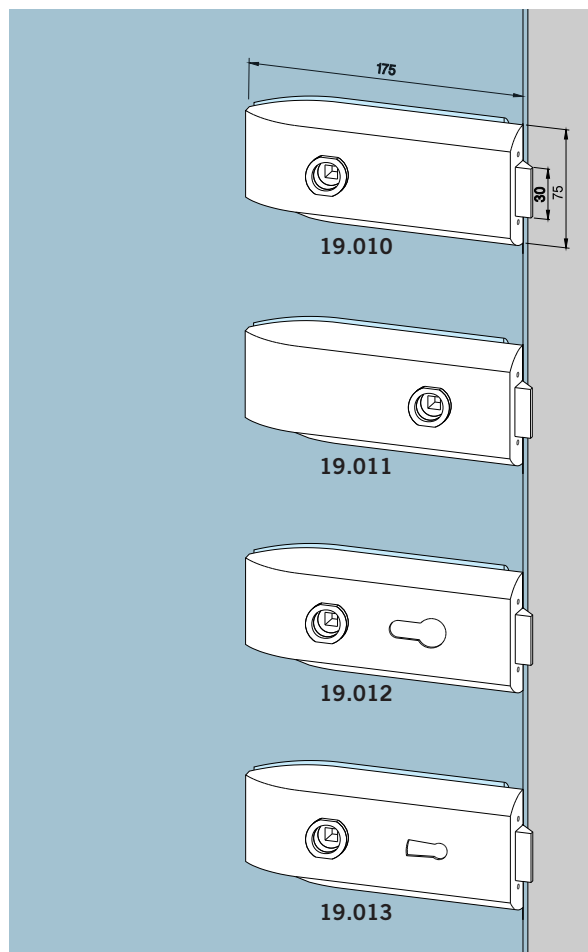
Locks with follower

According to DIN 18251, class 3, according to type testing (see page 3)

Locks for 8 mm glass thickness/24 mm rebate depth

Prepared for all levers without roses with 8 mm square spindles, spindle length for 44 mm lock thickness and 18 mm \varnothing follower, max. 8 mm long.

Hinges see page 35.

**Lock, non-locking****Art. No. 19.010**

Weight in kg: alumin. 0.690
brass 0.972

Lock, non-locking, with follower forward

Art. No. 19.011

Weight in kg: alumin. 0.679
brass 0.957

Lock, prepared for Europrofile cylinder, nightlatch function

Art. No. 19.012

Weight in kg: alumin. 0.690
brass 0.972

Lock, lever lock, nightlatch function, 2 keys supplied

Art. No. 19.013

Weight in kg: alumin. 0.718
brass 1.012

**Schlösser mit Drückerführung, ohne freie Glaskante,
mit Anschlagwinkel für 2-flügelige Türen mit Gegenkasten**

Nach DIN 18251, Klasse 3, hinsichtlich Typprüfung
(siehe auch Seite 3)

Schlösser für 8 mm Glasdicke/24 mm Falztiefe

Geeignet für alle Türdrücker ohne Rosetten,
mit 8-mm-Vierkantstift, Stiftlänge für 44 mm Schlossdicke
und \varnothing 18 mm Drückerführung, max. 8 mm lang.

Bänder siehe Seite 35.

Schloss, unverschließbar
(ohne Abb.)

Art.-Nr. 19.015

Gewicht in kg: LM 0,723
MS 1,020

Schloss, unverschließbar,
für Drücker vorn

Art.-Nr. 19.008

Gewicht in kg: LM 0,723
MS 1,005

Schloss, PZ-vorgerichtet,
mit Wechsel (ohne Abb.)

Art.-Nr. 19.016

Gewicht in kg: LM 0,723
MS 1,020

Schloss, BB mit Wechsel,
2 Schlüssel (ohne Abb.)

Art.-Nr. 19.017

Gewicht in kg: LM 0,763
MS 1,060

Gegenkasten, für 2-flügelige
Türen, zu Art.-Nr. 19.008,
19.015, 19.016, 19.017

Art.-Nr. 19.007

Gewicht in kg: LM 0,840
MS 0,868

**Locks with follower, without free glass edge,
with angle stulp bracket for 2 panel system with strike boxes**

According to DIN 18251, class 3, according to type testing
(see page 3)

Locks for 8 mm glass thickness/24 mm rebate depth

Prepared for all levers without roses with 8 mm square
spindles, spindle length for 44 mm lock thickness and
18 mm \varnothing follower, max. 8 mm long.

Hinges see page 35.

Lock, non-locking
(not illustrated)

Art. No. 19.015

Weight in kg: alumin. 0.723
brass 1.020

Lock, non-locking,
with follower forward

Art. No. 19.008

Weight in kg: alumin. 0.723
brass 1.005

Lock, prepared for Europrofile
cylinder, nightlatch function
(not illustrated)

Art. No. 19.016

Weight in kg: alumin. 0.723
brass 1.020

Lock, lever lock, nightlatch
function, 2 keys supplied
(not illustrated)

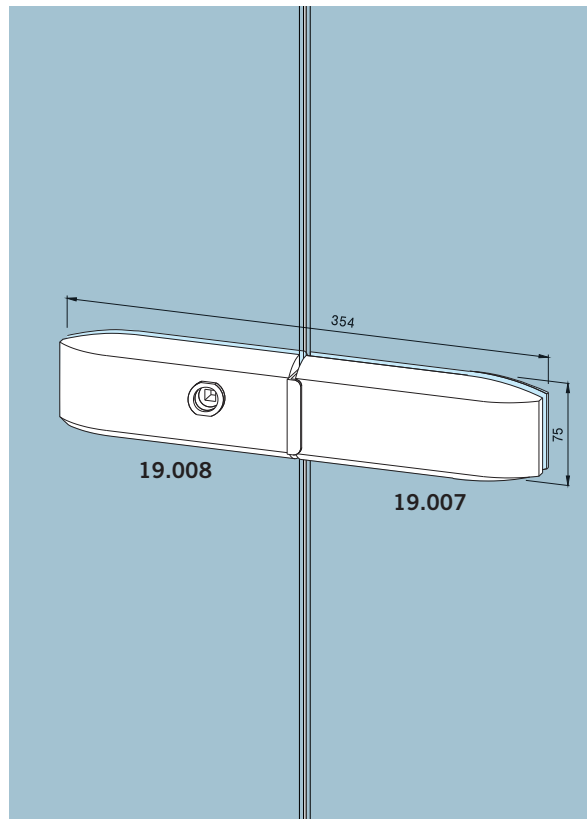
Art. No. 19.017

Weight in kg: alumin. 0.763
brass 1.060

Strike box, for pairs of
doors, to Art. No. 19.008,
19.015, 19.016, 19.017

Art. No. 19.007

Weight in kg: alumin. 0.840
brass 0.868



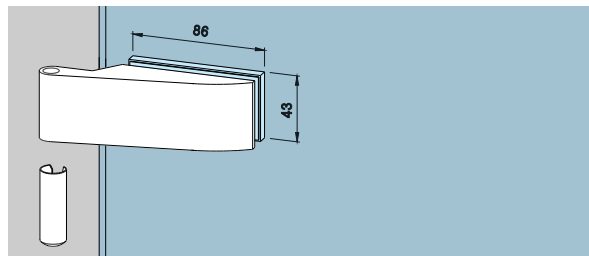
Türbänder

Flügelgewicht max. 45 kg, Flügelbreite max. 1000 mm
Falztiefe 24 mm

Band für Rahmenteile,
mit Hülse

Art.-Nr. 19.005

Gewicht in kg: LM 0,342



Hinges

Door weight max. 45 kg, door width max. 1000 mm
rebate depth 24 mm

Hinge with frame pivot,
complete with sleeve

Art. No. 19.005

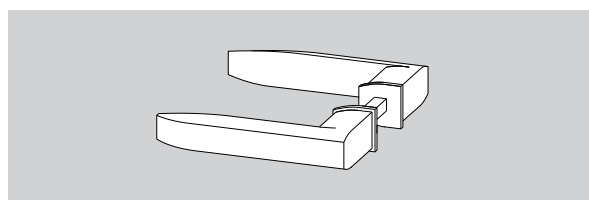
Weight in kg: alumin.0.342

Türdrückergarnitur

Drückergarnitur

Art.-Nr. 19.009

Gewicht in kg: LM 0,350



Set of levers

Set of levers

Art. No. 19.009

Weight in kg: alumin.0.350

Weitere Türdrückergarnituren
siehe Prospekt
„Design-Drücker“ und
Seiten 18, 19, 28, 29,
46, 55.

Further sets of levers see
brochure
“Designer Lever Handles”
and pages 18, 19, 28, 29,
46, 55.

Rahmenteile

Rahmenteil für Stahlzarge,
mit extra verlängertem
Führungsstift für Studio
Bänder, Stahl verzinkt,
Führungsstift kunststoff-
ummantelt

Art.-Nr. 10.423
Gewicht in kg: 0,078

Rahmenteil für Holzzarge,
mit extra verlängertem
Führungsstift für Studio
Bänder, Stahl verzinkt,
Führungsstift kunststoffum-
mantelt

Art.-Nr. 10.424
Gewicht in kg: 0,090

Aufschraub-Rahmenteil,
mit extra verlängertem
Führungsstift für Studio
Bänder, Stahl verzinkt,
Führungsstift kunststoffum-
mantelt

Art.-Nr. 10.407
Gewicht in kg: 0,094

Rahmenteil, selbsthebend
mit Gewindespindel für
Holzzarge
Art.-Nr. 10.416 L (wie Abb.)
Art.-Nr. 10.417 R
Gewicht in kg: LM 0,096
MS 0,097

Rahmenteil, selbsthebend
mit Gewindespindel für
Stahlzarge
Art.-Nr. 10.418 L (wie Abb.)
Art.-Nr. 10.419 R
Gewicht in kg: LM 0,082
MS 0,083

Überschubhülse für
Rahmenteile Art.-Nr.
10.400, 10.404, 10.407
Art.-Nr. 10.408
Gewicht in kg: LM 0,002
MS 0,006

Zargentasche für Stahlzarge,
Stahl verzinkt
Art.-Nr. 10.406
Gewicht in kg: 0,073

Zargentasche für Holzzarge,
Stahl verzinkt
Art.-Nr. 10.405
Gewicht in kg: 0,060

Frame pivots

Frame pivot for steel frames,
with extra enhanced pivot
pin for Studio hinges, zinc
plated steel, plastic coated
pivot pin

Art. No. 10.423
Weight in kg: 0.078

Frame pivot for wooden frames,
with extra enhanced pivot
pin for Studio hinges, zinc
plated steel, plastic coated
pivot pin

Art. No. 10.424
Weight in kg: 0.090

Screw-on frame pivot,
with extra enhanced pivot
pin for Studio hinges, zinc
plated steel, plastic coated
pivot pin

Art. No. 10.407
Weight in kg: 0.094

Frame pivot, self-rising with
threaded spindle for wooden
frames

Art. No. 10.416 L
(as illustr.)
Art. No. 10.417 R
Weight in kg: alumin. 0.096
brass 0.097

Frame pivot, self-rising with
threaded spindle for steel
frames

Art. No. 10.418 L
(as illustr.)
Art. No. 10.419 R
Weight in kg: alumin. 0.082
brass 0.083

Push-on sleeve for frame
pivots Art. nos. 10.400,
10.404, 10.407

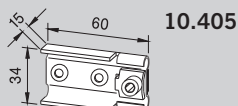
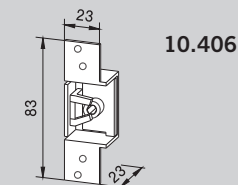
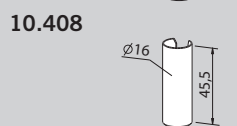
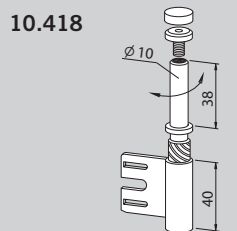
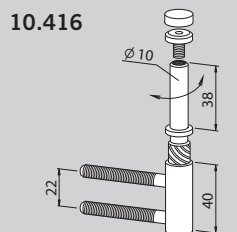
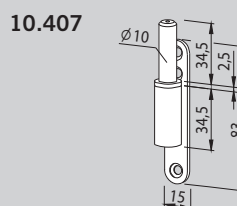
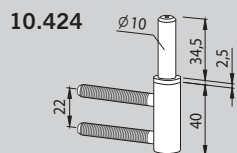
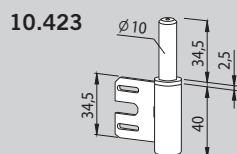
Art. No. 10.408
Weight in kg: alumin. 0.002
brass 0.006

Frame pocket for steel frame,
zinc plated steel

Art. No. 10.406
Weight in kg: 0.073

Frame pocket for wooden frame,
zinc plated steel

Art. No. 10.405
Weight in kg: 0.060

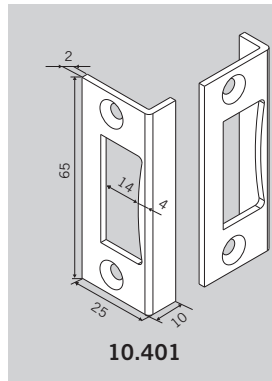


Schließbleche

Winkelschließblech
Art.-Nr. 10.401
Gewicht in kg: LM 0,008

Schließblech
Art.-Nr. 10.421
Gewicht in kg: ER 0,019

Schließblech
Art.-Nr. 10.422
Gewicht in kg: MS 0,022

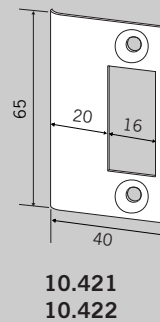


Strike plates

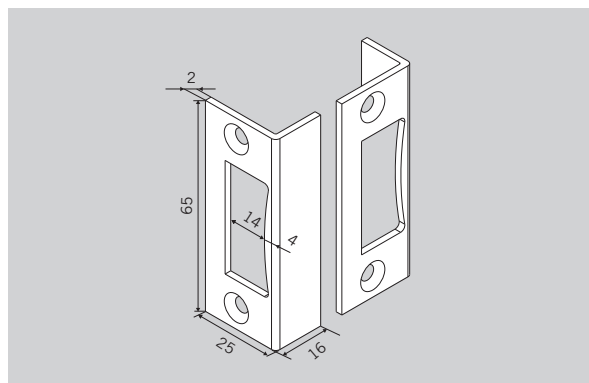
Corner strike plate
Art. No. 10.401
Weight in kg: alumin. 0.008

Strike plate
Art. No. 10.421
Weight in kg: s/s 0.019

Strike plate
Art. No. 10.422
Weight in kg: brass 0.022

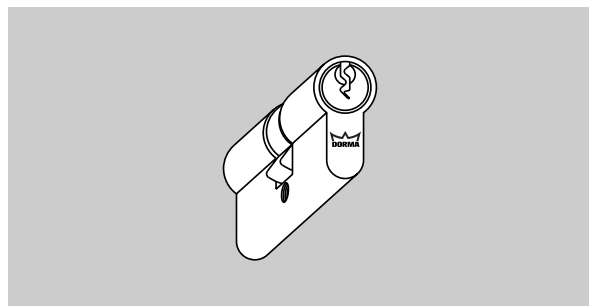


Winkelschließblech mit 16 mm Schenkel
Art.-Nr. 10.411
Gewicht in kg: LM 0,008



Corner strike plate with 16 mm side piece
Art. No. 10.411
Weight in kg: alumin. 0.008

Profilzylinder
61 mm lang, verschieden schließend, mit DORMA Logo
Art.-Nr. 05.001



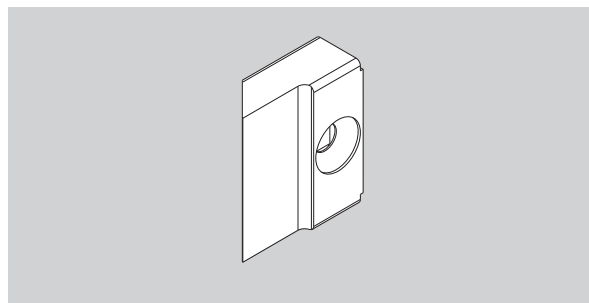
Profile cylinder
length 61 mm, differently keyed, with DORMA Logo
Art. No. 05.001

Profilzylinder
61 mm lang, gleich schließend, mit DORMA Logo
Art.-Nr. 05.002

Profile cylinder
length 61 mm, equally keyed, with DORMA Logo
Art. No. 05.002

Sonderfälle

Falle für Ö-Norm Zargen
bzw. für 10er Glas bei 24er Falztiefe,
geeignet für Studio Rondo, Classic, Gala und ARCOS
Art.-Nr. 10.066



Special latch

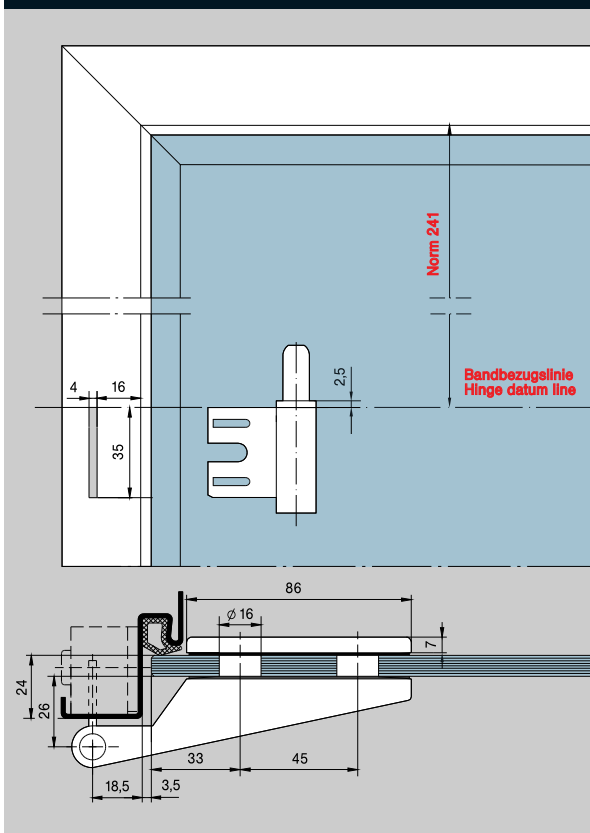
Single latch for Austrian norm frames and for the combination of 10 mm glass with a 24 mm frame depth, usable for Studio Rondo, Classic, Gala and ARCOS
Art. No. 10.066

Weiteres Zubehör siehe Seite 70.

Further accessories see page 70.

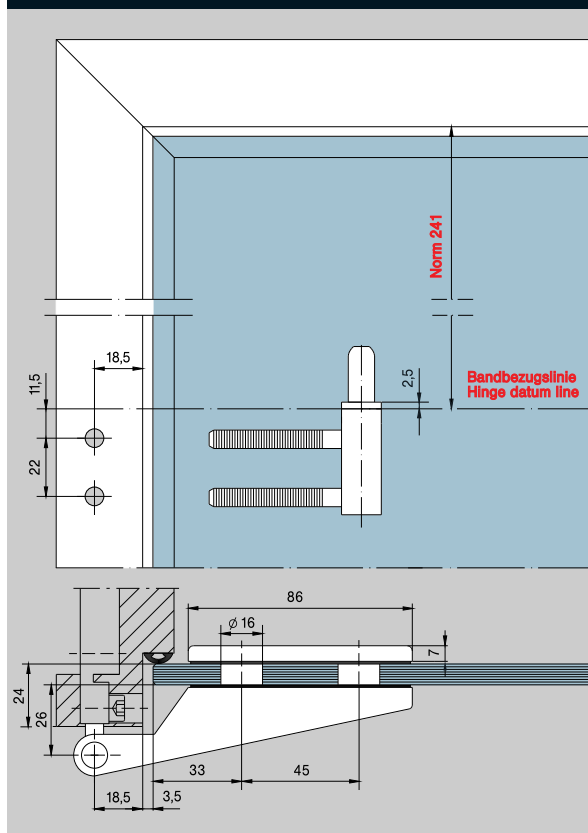
Rahmenteil
für Stahlzarge

Frame pivot
for steel frames



Rahmenteil
für Holzzarge

Frame pivot
for wooden frames



Aufschraub-Rahmenteil

Screw on frame pivot

