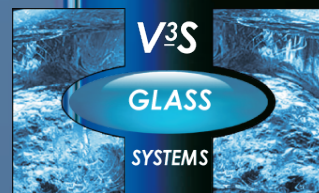
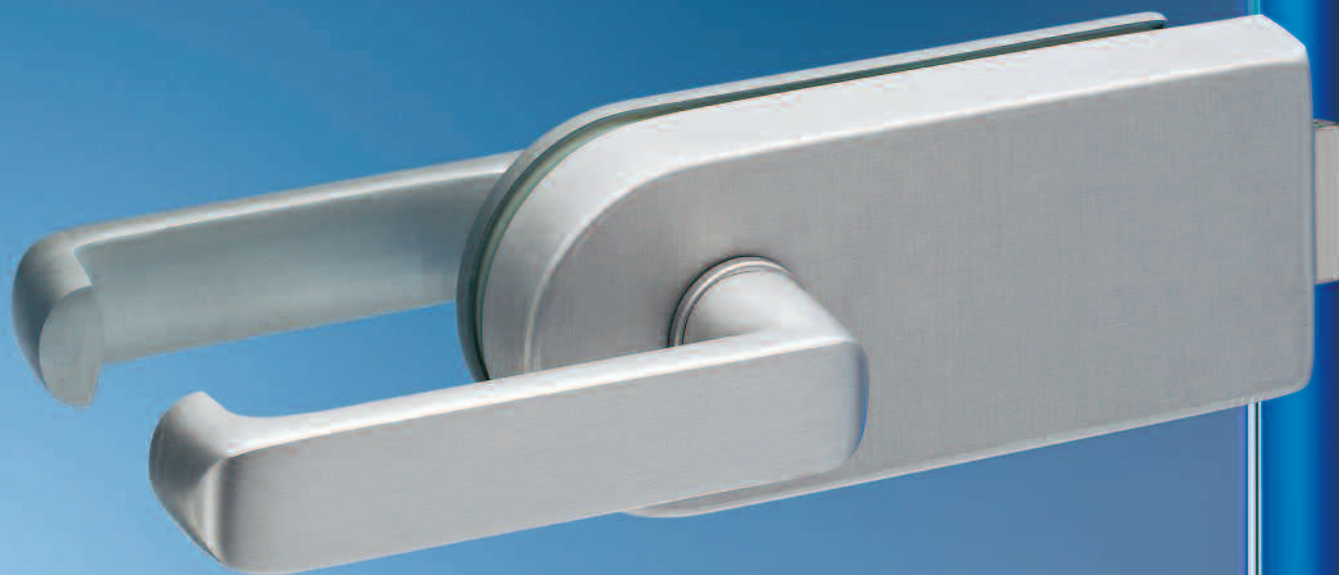


Ganzglas-Innentüren
Toughened glass
internal doors

DORMA Studio Rondo



www.v3s-glass-systems.be



DORMA Studio Rondo

Glas-Innentürbeschläge DORMA Studio Rondo bringen durch ihre schlanke Form und ihr elegantes Design den besonderen Charakter und die Transparenz von Glastüren optimal zur Geltung. Die erweiterte Farbpalette bietet einen weiten Gestaltungsspielraum.

DORMA Studio Rondo have a charm and neatness in their simple, uncluttered lines that serve to enhance the inherent beauty and character of tempered glass doors. The extended colour options provide a wide range of creations.

<u>Inhalt</u>	<u>Contents</u>
Komplette Garnituren, Schlösser mit Drückerführung 6	Complete doorsets, locks with follower 6
Komplette Garnituren, Schlösser für Drücker mit Rosetten 8	Complete doorsets, locks for levers with roses 8
Schlösser mit Drückerführung 10	Locks with follower 10
Schlösser für Drücker mit Rosetten 11	Locks for levers with roses 11
Schlösser, vorgerichtet für Vieler-Drücker mit Rosetten 12	Locks, prepared for Vieler levers with roses 12
Schlösser, vorgerichtet für D-Line-Drücker mit Rosetten 13	Locks, prepared for D-Line levers with roses 13
Türbänder 14	Hinges 14
Türdrückergarnituren 18	Sets of levers 18
Rahmenteile 36	Frame pivots 36
Schließbleche 37	Strike plates 37
Anwendungen 38	Applications 38
Spezialbänder 64	Special hinges 64
Türschiene 69	Door rails 69
Feststeller/Zubehör 70	Door bolts/Accessories 70
Türschließer-Befestigung 73	Mounting of door closers 73
Oberflächen und Farben 75	Finishes and colours 75

**Komplette Garnituren für 8 und 10 mm Glasdicke,
Schlösser mit Drückerführung**

Schlösser nach DIN 18251, Klasse 3, hinsichtlich Typprüfung (siehe auch Seite 3)

Flügelgewicht max. 45 kg, Flügelbreite max. 1000 mm
Falztiefe 24 mm (bei 8 mm Glasdicke),
26 mm (bei 10 mm Glasdicke)

Geeignet für alle Türdrücker ohne Rosetten,
mit 8-mm-Vierkantstift, Stiftlänge für 44 mm Schlossdicke
und \varnothing 18 mm Drückerführung, max. 8 mm lang.

Bänder, auch für Türen ohne Falz und vorgerichtet für
Falztiefen von 28 – 40 mm, siehe Seite 14 ff.

Schloss mit 2 Bändern,

Schloss unverschießbar,
Bänder mit Hülsen,
erweiterte Farbpalette

8 mm Glasdicke

Art.-Nr. 10.100

10 mm Glasdicke

Art.-Nr. 10.130

Gewicht in kg: LM 1,580

MS 2,485

Schloss mit 2 Bändern,

Schloss für Drücker vorn,
unverschießbar,
Bänder mit Hülsen,
erweiterte Farbpalette

8 mm Glasdicke

Art.-Nr. 10.101

10 mm Glasdicke

Art.-Nr. 10.131

Gewicht in kg: LM 1,625

MS 2,505

Schloss mit 2 Bändern,

Schloss PZ-vorgerichtet,
mit Wechsel,
Bänder mit Hülsen,
erweiterte Farbpalette

8 mm Glasdicke

Art.-Nr. 10.102

10 mm Glasdicke

Art.-Nr. 10.132

Gewicht in kg: LM 1,565

MS 2,465

Schloss mit 2 Bändern,

Schloss vorgerichtet für
KABA Zylinder, mit Wechsel,
Bänder mit Hülsen,
erweiterte Farbpalette

8 mm Glasdicke

Art.-Nr. 10.108 (ohne Abb.)

10 mm Glasdicke

Art.-Nr. 10.129

Gewicht in kg: LM 1,563

MS 2,461

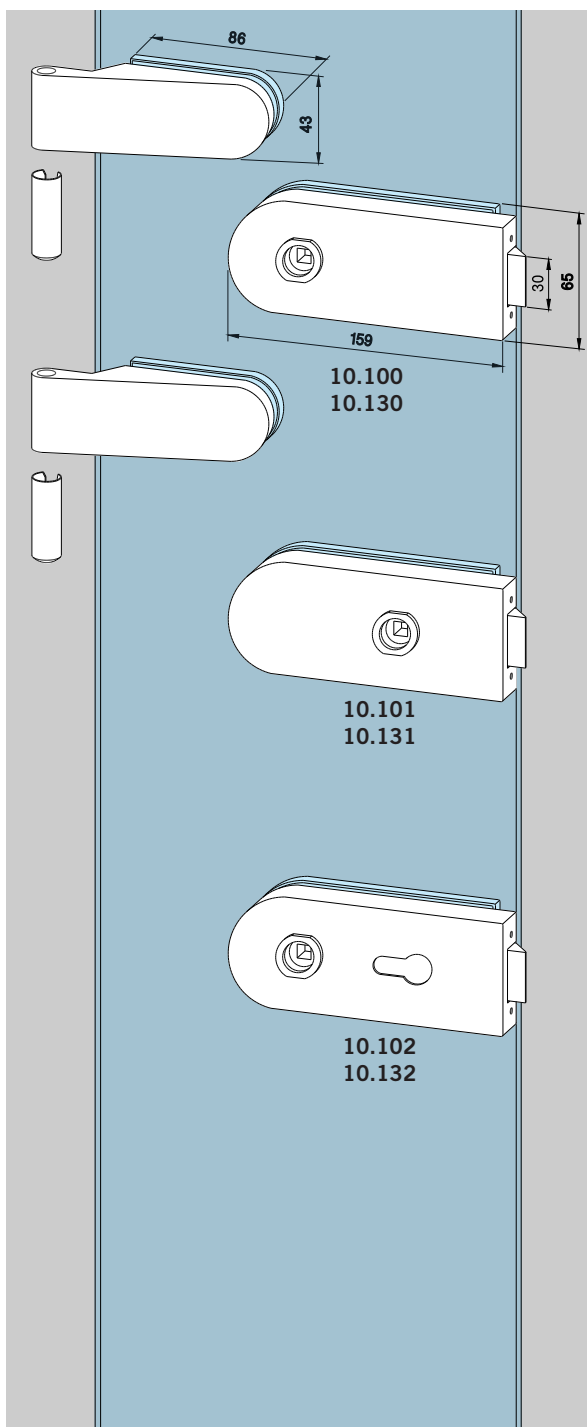
**Complete doorsets for 8 and 10 mm glass thickness,
locks with follower**

Locks acc. to DIN 18251, class 3, according to type testing (see page 3)

Door weight max. 45 kg, door width max. 1000 mm
rebate depth 24 mm (for 8 mm glass thickness),
26 mm (for 10 mm glass thickness)

Prepared for all levers without roses with 8 mm square
spindles, spindle length for 44 mm lock thickness and
18 mm \varnothing follower, max. 8 mm long.

Hinges also to suit doors with no over-rebate and prepared
for rebate depth 28 – 40 mm see page 14 and following.

**Lock with 2 hinges,**

non-locking lock,
hinges with sleeves,
extended colour options

8 mm glass thickness

Art. No. 10.100

10 mm glass thickness

Art. No. 10.130

Weight in kg: alumin. 1.580

brass 2.485

Lock with 2 hinges,

non-locking lock
for lever forward,
hinges with sleeves,
extended colour options

8 mm glass thickness

Art. No. 10.101

10 mm glass thickness

Art. No. 10.131

Weight in kg: alumin. 1.625

brass 2.505

Lock with 2 hinges,

lock prepared for Europrofile
cylinder, nightlatch function,
hinges with sleeves,
extended colour options

8 mm glass thickness

Art. No. 10.102

10 mm glass thickness

Art. No. 10.132

Weight in kg: alumin. 1.565

brass 2.465

Lock with 2 hinges,

lock prepared for KABA,
nightlatch function,
hinges with sleeves,
extended colour options

8 mm glass thickness

Art. No. 10.108

(not illustr.)

10 mm glass thickness

Art. No. 10.129

Weight in kg: alumin. 1.563

brass 2.461

Schloss mit 2 Bändern,
Schloss BB mit Wechsel,
2 Schlüssel,
Bänder mit Hülsen,
erweiterte Farbpalette

8 mm Glasdicke
Art.-Nr. 10.103

10 mm Glasdicke

Art.-Nr. 10.133

Gewicht in kg: LM 1,630
MS 2,530

Schloss mit 2 Bändern,
WC mit Riegelolive,
Bänder mit Hülsen,
erweiterte Farbpalette

8 mm Glasdicke
Art.-Nr. 10.106

10 mm Glasdicke

Art.-Nr. 10.134

Gewicht in kg: LM 1,745
MS 2,755

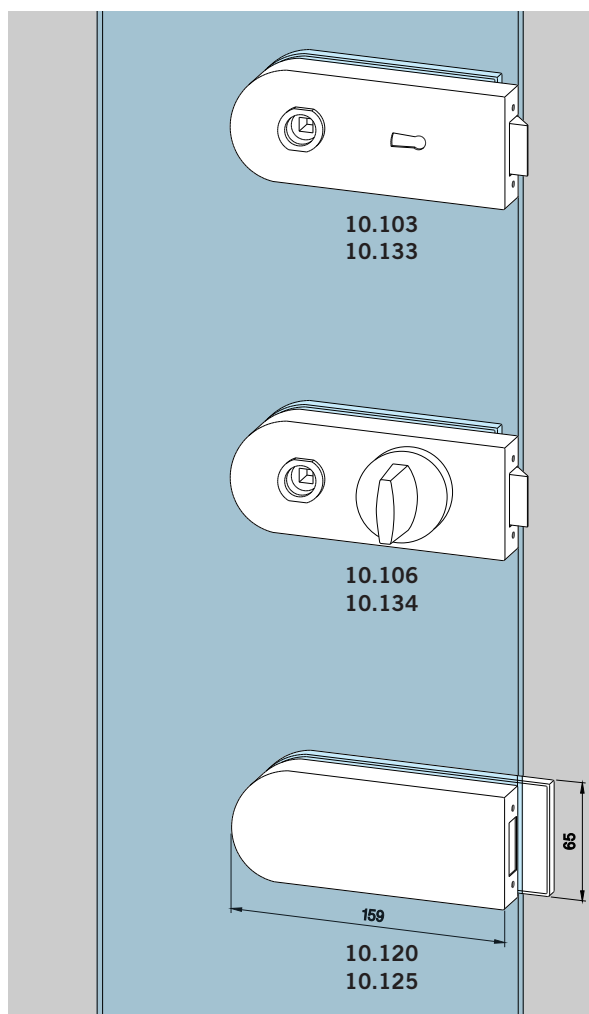
Gegenkasten mit 2 Bändern,
für 2-flügelige Tür,
Bänder mit Hülsen,
erweiterte Farbpalette

8 mm Glasdicke
Art.-Nr. 10.120

10 mm Glasdicke

Art.-Nr. 10.125

Gewicht in kg: LM 1,380
MS 2,295



Lock with 2 hinges,
lever lock, nightlatch
function, 2 keys supplied,
hinges with sleeves,
extended colour options

8 mm glass thickness
Art. No. 10.103

10 mm glass thickness

Art. No. 10.133

Weight in kg: alumin. 1.630
brass 2.530

Lock with 2 hinges,
WC-toilet door, hinges with
sleeves, extended colour
options

8 mm glass thickness

Art. No. 10.106

10 mm glass thickness

Art. No. 10.134

Weight in kg: alumin. 1.745
brass 2.755

Strike box with 2 hinges,
for pairs of doors,
hinges with sleeves,
extended colour options

8 mm glass thickness

Art. No. 10.120

10 mm glass thickness

Art. No. 10.125

Weight in kg: alumin. 1.380
brass 2.295

**Komplette Garnituren für 8 und 10 mm Glasdicke,
Schlösser für Drücker mit Rosetten**

Schlösser nach DIN 18251, Klasse 3, hinsichtlich Typprüfung (siehe auch Seite 3)

Flügelgewicht max. 45 kg, Flügelbreite max. 1000 mm
Falztiefe 24 mm (bei 8 mm Glasdicke),
26 mm (bei 10 mm Glasdicke)

Bänder, auch für Türen ohne Falz und vorgerichtet für Falztiefen von 28 – 40 mm, siehe Seite 14 ff.

Schloss mit 2 Bändern,
Schloss unverschließbar,
Bänder mit Hülsen

8 mm Glasdicke

Art.-Nr. 10.110

10 mm Glasdicke

Art.-Nr. 10.135

Gewicht in kg: LM 1,580

Schloss mit 2 Bändern,
Schloss für Drücker vorn,
unverschließbar,
Bänder mit Hülsen

8 mm Glasdicke

Art.-Nr. 10.111

10 mm Glasdicke

Art.-Nr. 10.136

Gewicht in kg: LM 1,585

Schloss mit 2 Bändern,
Schloss PZ-vorgerichtet,
mit Wechsel,
Bänder mit Hülsen

8 mm Glasdicke

Art.-Nr. 10.112

10 mm Glasdicke

Art.-Nr. 10.137

Gewicht in kg: LM 1,565

Schloss mit 2 Bändern,
Schloss vorgerichtet für
KABA Zylinder, mit Wechsel,
Bänder mit Hülsen

8 mm Glasdicke

Art.-Nr. 10.118 (ohne Abb.)

10 mm Glasdicke

Art.-Nr. 10.139

Gewicht in kg: LM 1,563

**Complete doorsets for 8 and 10 mm glass thickness,
locks for levers with roses**

Locks acc. to DIN 18251, class 3, according to type testing (see page 3)

Door weight max. 45 kg, door width max. 1000 mm
rebate depth 24 mm (for 8 mm glass thickness),
26 mm (for 10 mm glass thickness)

Hinges also to suit doors with no over-rebate and prepared for rebate depth 28 – 40 mm see page 14 and following.

Lock with 2 hinges,
non-locking lock,
hinges with sleeves

8 mm glass thickness

Art. No. 10.110

10 mm glass thickness

Art. No. 10.135

Weight in kg: alumin. 1.580

Lock with 2 hinges,
non-locking lock
for lever forward,
hinges with sleeves

8 mm glass thickness

Art. No. 10.111

10 mm glass thickness

Art. No. 10.136

Weight in kg: alumin. 1.585

Lock with 2 hinges,
lock prepared for Europrofile
cylinder, nightlatch function,
hinges with sleeves

8 mm glass thickness

Art. No. 10.112

10 mm glass thickness

Art. No. 10.137

Weight in kg: alumin. 1.565

Lock with 2 hinges,
lock prepared for KABA,
nightlatch function,
hinges with sleeves

8 mm glass thickness

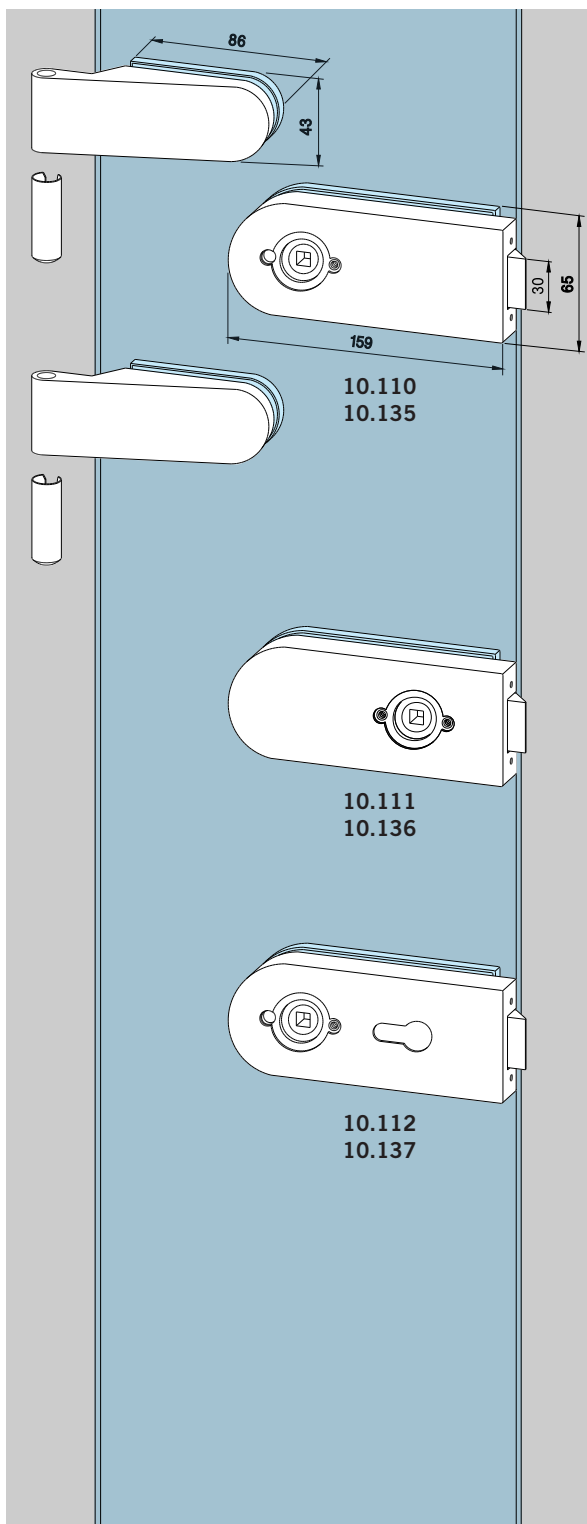
Art. No. 10.118

(not illustr.)

10 mm glass thickness

Art. No. 10.139

Weight in kg: alumin. 1.563



Schloss mit 2 Bändern,
Schloss BB mit Wechsel,
2 Schlüssel,
Bänder mit Hülsen

8 mm Glasdicke

Art.-Nr. 10.113

10 mm Glasdicke

Art.-Nr. 10.138

Gewicht in kg: LM 1,575

Gegenkasten mit 2 Bändern,
für 2-flügelige Tür,
Bänder mit Hülsen

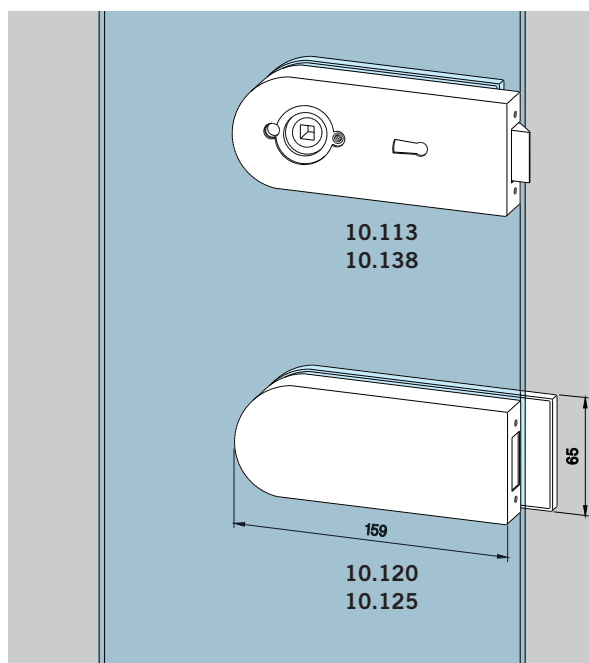
8 mm Glasdicke

Art.-Nr. 10.120

10 mm Glasdicke

Art.-Nr. 10.125

Gewicht in kg: LM 1,380



Lock with 2 hinges,
lever lock, nightlatch
function, 2 keys supplied,
hinges with sleeves

8 mm glass thickness

Art. No. 10.113

10 mm glass thickness

Art. No. 10.138

Weight in kg: alumin. 1.575

Strike box with 2 hinges,
for pairs of doors,
hinges with sleeves

8 mm glass thickness

Art. No. 10.120

10 mm glass thickness

Art. No. 10.125

Weight in kg: alumin. 1.380

Schlösser mit Drückerführung

Nach DIN 18251, Klasse 3, hinsichtlich Typprüfung
(siehe auch Seite 3)

Schlösser für 8 mm Glasdicke/24 mm Falztiefe
bzw. 10 mm Glasdicke/26 mm Falztiefe

Geeignet für alle Türdrücker ohne Rosetten,
mit 8-mm-Vierkantstift, Stiftlänge für 44 mm Schlossdicke
und Ø 18 mm Drückerführung, max. 8 mm lang.

Bänder, auch für Türen ohne Falz und vorgerichtet für
Falztiefen von 28 – 40 mm, siehe Seite 14 ff.

Schloss, unverschließbar,
erweiterte Farbpalette

Art.-Nr. 10.200

Gewicht in kg: LM 0,840
MS 1,055

Schloss, unverschließbar,
für Drücker vorn,
erweiterte Farbpalette

Art.-Nr. 10.201

Gewicht in kg: LM 0,845
MS 1,055

Schloss, PZ-vorgerichtet,
mit Wechsel,
erweiterte Farbpalette

Art.-Nr. 10.202

Gewicht in kg: LM 0,815
MS 1,030

Schloss, vorgerichtet für
KABA Zylinder, mit Wechsel,
erweiterte Farbpalette

Art.-Nr. 10.207 (ohne Abb.)

Gewicht in kg: LM 0,813
MS 1,026

Schloss, BB mit Wechsel,
2 Schlüssel,
erweiterte Farbpalette

Art.-Nr. 10.203

Gewicht in kg: LM 0,850
MS 1,090

Schloss, WC mit Riegelolive,
erweiterte Farbpalette

Art.-Nr. 10.206

Gewicht in kg: LM 1,106
MS 1,398

Gegenkasten, für 2-flügelige
Tür, erweiterte Farbpalette

Art.-Nr. 10.220

Gewicht in kg: LM 0,610
MS 0,903

Locks with follower

According to DIN 18251, class 3, according to type testing
(see page 3)

Locks for 8 mm glass thickness/24 mm rebate depth,
10 mm glass thickness/26 mm rebate depth resp.

Prepared for all levers without roses with 8 mm square
spindles, spindle length for 44 mm lock thickness and
18 mm Ø follower, max. 8 mm long.

Hinges also to suit doors with no over-rebate and prepared
for rebate depth 28 – 40 mm see page 14 and following.

Lock, non-locking,
extended colour options

Art. No. 10.200

Weight in kg: alumin. 0.840
brass 1.055

Lock, non-locking,
with follower forward,
extended colour options

Art. No. 10.201

Weight in kg: alumin. 0.845
brass 1.055

Lock, prepared for
Europrofile cylinder,
nightlatch function,
extended colour options

Art. No. 10.202

Weight in kg: alumin. 0.815
brass 1.030

Lock, prepared for KABA,
nightlatch function,
extended colour options

Art. No. 10.207
(not illustr.)

Weight in kg: alumin. 0.813
brass 1.026

Lock, lever lock, nightlatch
function, 2 keys supplied,
extended colour options

Art. No. 10.203

Weight in kg: alumin. 0.850
brass 1.090

Lock, WC-toilet door,
extended colour options

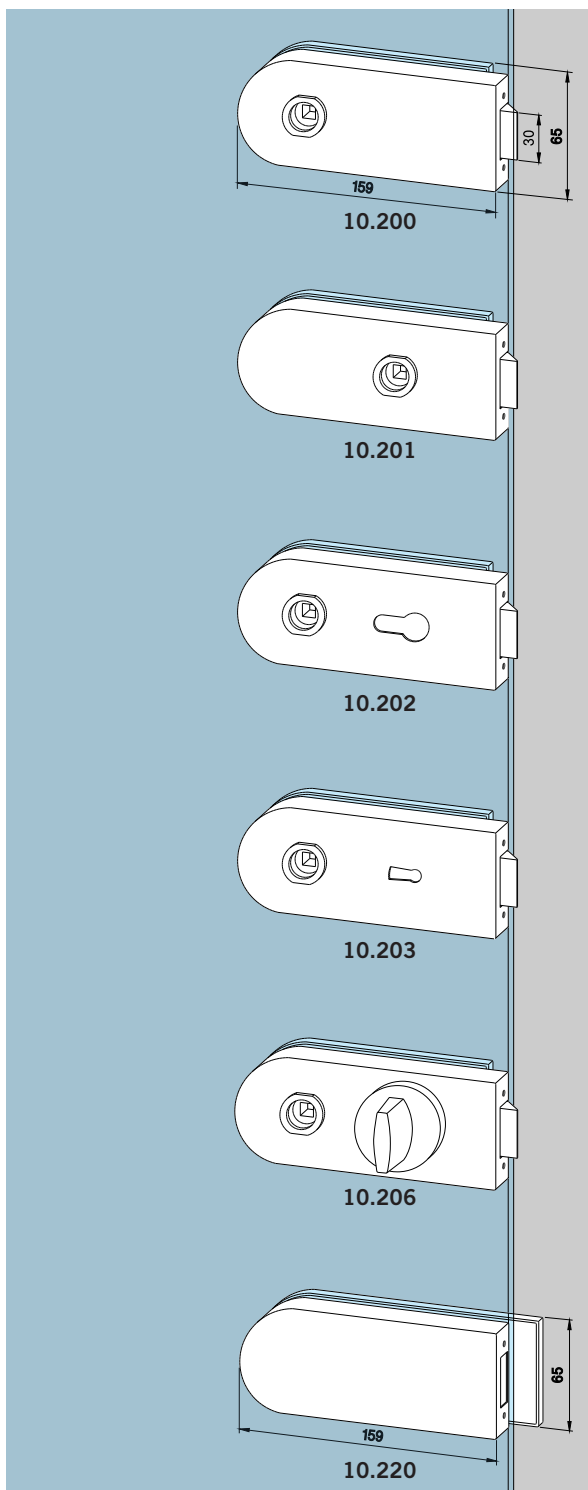
Art. No. 10.206

Weight in kg: alumin. 1.106
brass 1.398

Strike box, for pairs of doors,
extended colour options

Art. No. 10.220

Weight in kg: alumin. 0.610
brass 0.903



Schlösser für Drücker mit Rosetten

Nach DIN 18251, Klasse 3, hinsichtlich Typprüfung (siehe auch Seite 3)

Schlösser für 8 mm Glasdicke/24 mm Falztiefe bzw. 10 mm Glasdicke/26 mm Falztiefe

Bänder, auch für Türen ohne Falz und vorgerichtet für Falztiefen von 28 – 40 mm, siehe Seite 14 ff.

Locks for levers with roses

According to DIN 18251, class 3, according to type testing (see page 3)

Locks for 8 mm glass thickness/24 mm rebate depth, 10 mm glass thickness/26 mm rebate depth resp.

Hinges also to suit doors with no over-rebate and prepared for rebate depth 28 – 40 mm see page 14 and following.

Schloss, unverschießbar, erweiterte Farbpalette

Art.-Nr. 10.210

Gewicht in kg: LM 1,580
MS 2,485

Schloss, unverschießbar, für Drücker vorn, erweiterte Farbpalette

Art.-Nr. 10.211

Gewicht in kg: LM 1,625
MS 2,505

Schloss, PZ-vorgerichtet, mit Wechsel, erweiterte Farbpalette

Art.-Nr. 10.212

Gewicht in kg: LM 1,565
MS 2,465

Schloss, vorgerichtet für KABA Zylinder, mit Wechsel, erweiterte Farbpalette

Art.-Nr. 10.217 (ohne Abb.)

Gewicht in kg: LM 0,810
MS 1,020

Schloss, BB mit Wechsel, 2 Schlüssel, erweiterte Farbpalette

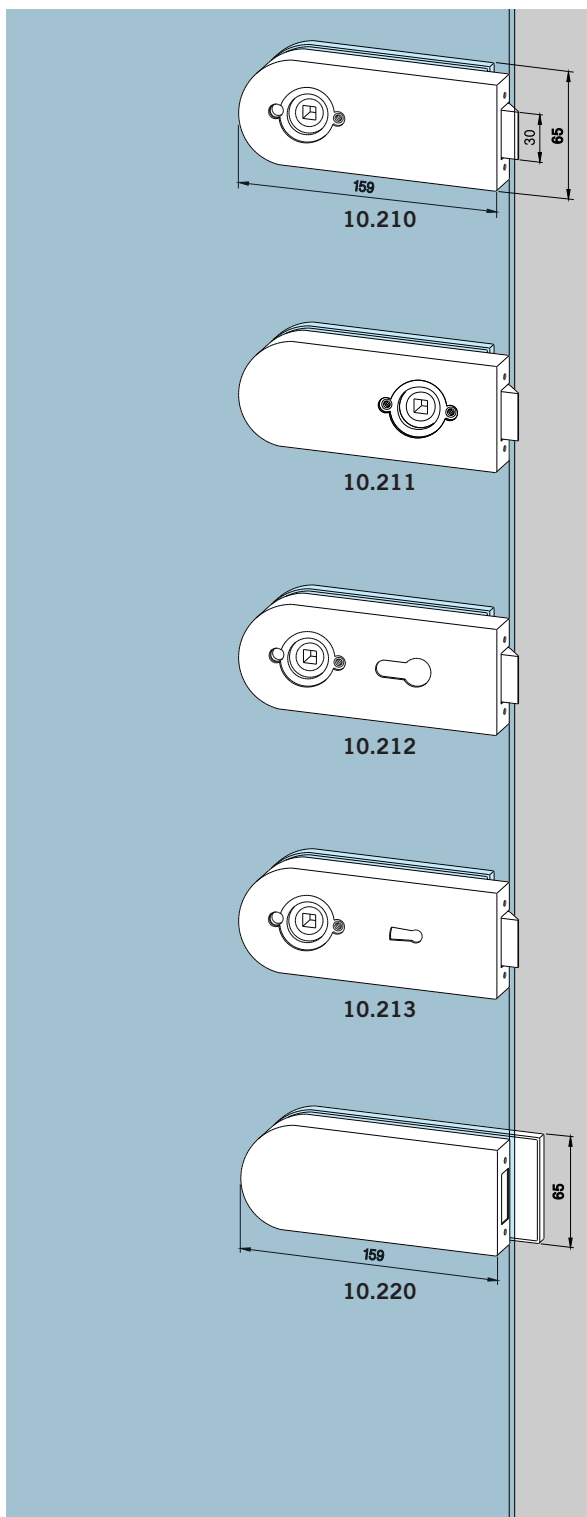
Art.-Nr. 10.213

Gewicht in kg: LM 1,630
MS 2,530

Gegenkasten, für 2-flügelige Tür, erweiterte Farbpalette

Art.-Nr. 10.220

Gewicht in kg: LM 0,610
MS 0,903



Lock, non-locking, extended colour options

Art. No. 10.210

Weight in kg: alumin. 1.580
brass 2.485

Lock, non-locking, with follower forward, extended colour options

Art. No. 10.211

Weight in kg: alumin. 1.625
brass 2.505

Lock, prepared for Europrofile cylinder, nightlatch function, extended colour options

Art. No. 10.212

Weight in kg: alumin. 1.565
brass 2.465

Lock, prepared for KABA, nightlatch function, extended colour options

Art. No. 10.217

(not illustr.)
Weight in kg: alumin. 0.810
brass 1.020

Lock, lever lock, nightlatch function, 2 keys supplied, extended colour options

Art. No. 10.213

Weight in kg: alumin. 1.630
brass 2.530

Strike box, for pairs of doors, extended colour options

Art. No. 10.220

Weight in kg: alumin. 0.610
brass 0.903

Schlösser, vorgerichtet für Vieler-Drücker mit Rosetten

Nach DIN 18 251, Klasse 3, hinsichtlich Typprüfung
(siehe auch Seite 3)

Schlösser für 8 mm Glasdicke/24 mm Falztiefe
bzw. 10 mm Glasdicke/26 mm Falztiefe

Drücker bauseits. Bitte nennen Sie Ihrem Drückerlieferanten
bei Bestellung des Drückers die genaue Schlossausführung
und die DIN-Richtung derTür.

Bänder, auch für Türen ohne Falz und vorgerichtet für
Falztiefen von 28 – 40 mm, siehe Seite 14 ff.

Schloss, unverschließbar,
erweiterte Farbpalette

Art.-Nr. 10.250

Gewicht in kg: LM 0,840
MS 1,055

Schloss, unverschließbar,
für Drücker vorn,
erweiterte Farbpalette

Art.-Nr. 10.251

Gewicht in kg: LM 0,845
MS 1,055

Schloss, PZ-vorgerichtet,
mit Wechsel,
erweiterte Farbpalette

Art.-Nr. 10.252

Gewicht in kg: LM 0,815
MS 1,030

Schloss, BB mit Wechsel,
2 Schlüssel,
erweiterte Farbpalette

Art.-Nr. 10.253

Gewicht in kg: LM 0,850
MS 1,090

Locks, prepared for Vieler levers with roses

According to DIN 18 251, class 3, according to type testing
(see page 3)

Locks for 8 mm glass thickness/24 mm rebate depth,
10 mm glass thickness/26 mm rebate depth resp.

Lever on site. Please specify exact lock type when
ordering lever at your supplier and left or right hand
application.

Hinges also to suit doors with no over-rebate and prepared
for rebate depth 28 – 40 mm see page 14 and following.

Lock, non-locking,
extended colour options

Art. No. 10.250

Weight in kg: alumin.0.840
brass 1.055

Lock, non-locking,
with follower forward,
extended colour options

Art. No. 10.251

Weight in kg: alumin.0.845
brass 1.055

Lock, prepared for
Europrofile cylinder,
nightlatch function,
extended colour options

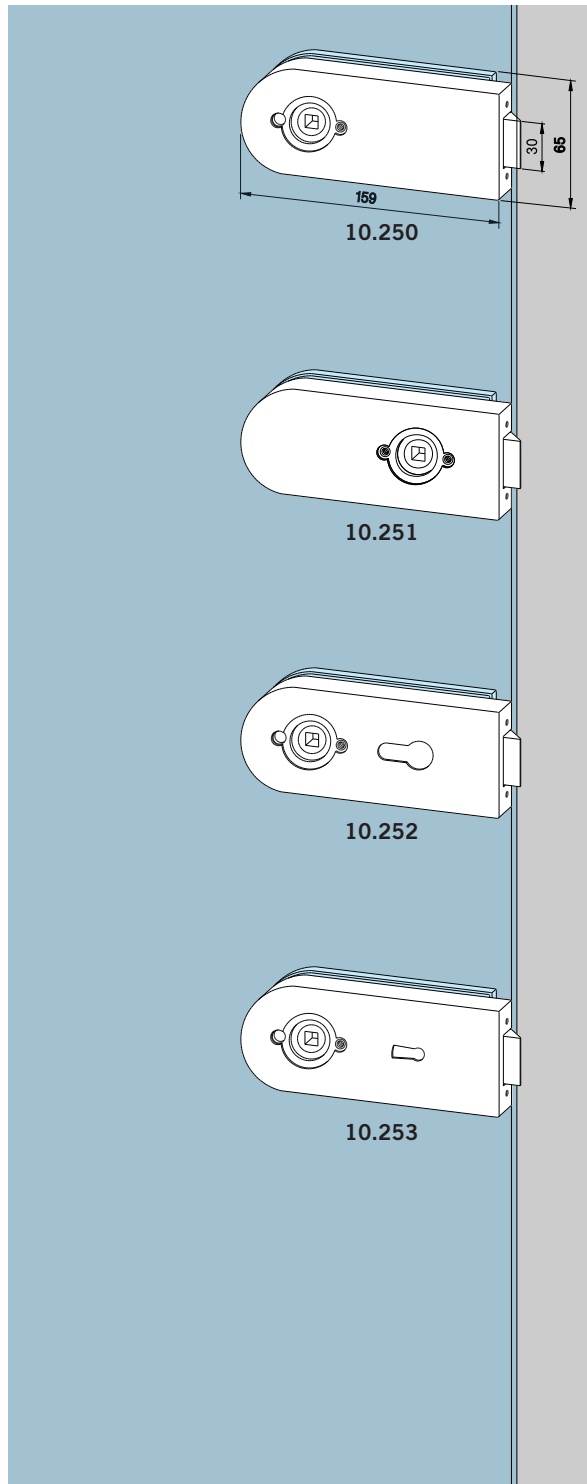
Art. No. 10.252

Weight in kg: alumin.0.815
brass 1.030

Lock, lever lock, nightlatch
function, 2 keys supplied,
extended colour options

Art. No. 10.253

Weight in kg: alumin.0.850
brass 1.090



Schlösser, vorbereitet für D-Line-Drücker mit Rosetten

Nach DIN 18251, Klasse 3, hinsichtlich Typprüfung (siehe auch Seite 3)

Schlösser für 8 mm Glasdicke/24 mm Falztiefe bzw. 10 mm Glasdicke/26 mm Falztiefe

Drücker bauseits. Bitte nennen Sie Ihrem Drückerlieferanten bei Bestellung des Drückers die genaue Schlossausführung und die DIN-Richtung der Tür.

Bänder, auch für Türen ohne Falz und vorbereitet für Falztiefen von 28 – 40 mm, siehe Seite 14 ff.

Schloss, unverschließbar, erweiterte Farbpalette

Art.-Nr. 10.260

Gewicht in kg: LM 0,840
MS 1,055

Schloss, unverschließbar, für Drücker vorn, erweiterte Farbpalette

Art.-Nr. 10.261

Gewicht in kg: LM 0,845
MS 1,055

Schloss, PZ-vorgerichtet, mit Wechsel, erweiterte Farbpalette

Art.-Nr. 10.262

Gewicht in kg: LM 0,815
MS 1,030

Schloss, BB mit Wechsel, 2 Schlüssel, erweiterte Farbpalette

Art.-Nr. 10.263

Gewicht in kg: LM 0,850
MS 1,090

Locks, prepared for D-Line levers with roses

According to DIN 18251, class 3, according to type testing (see page 3)

Locks for 8 mm glass thickness/24 mm rebate depth, 10 mm glass thickness/26 mm rebate depth resp.

Lever on site. Please specify exact lock type when ordering lever at your supplier and left or right hand application.

Hinges also to suit doors with no over-rebate and prepared for rebate depth 28 – 40 mm see page 14 and following.

Lock, non-locking, extended colour options

Art. No. 10.260

Weight in kg: alumin.0.840
brass 1.055

Lock, non-locking, with follower forward, extended colour options

Art. No. 10.261

Weight in kg: alumin.0.845
brass 1.055

Lock, prepared for Europrofile cylinder, nightlatch function, extended colour options

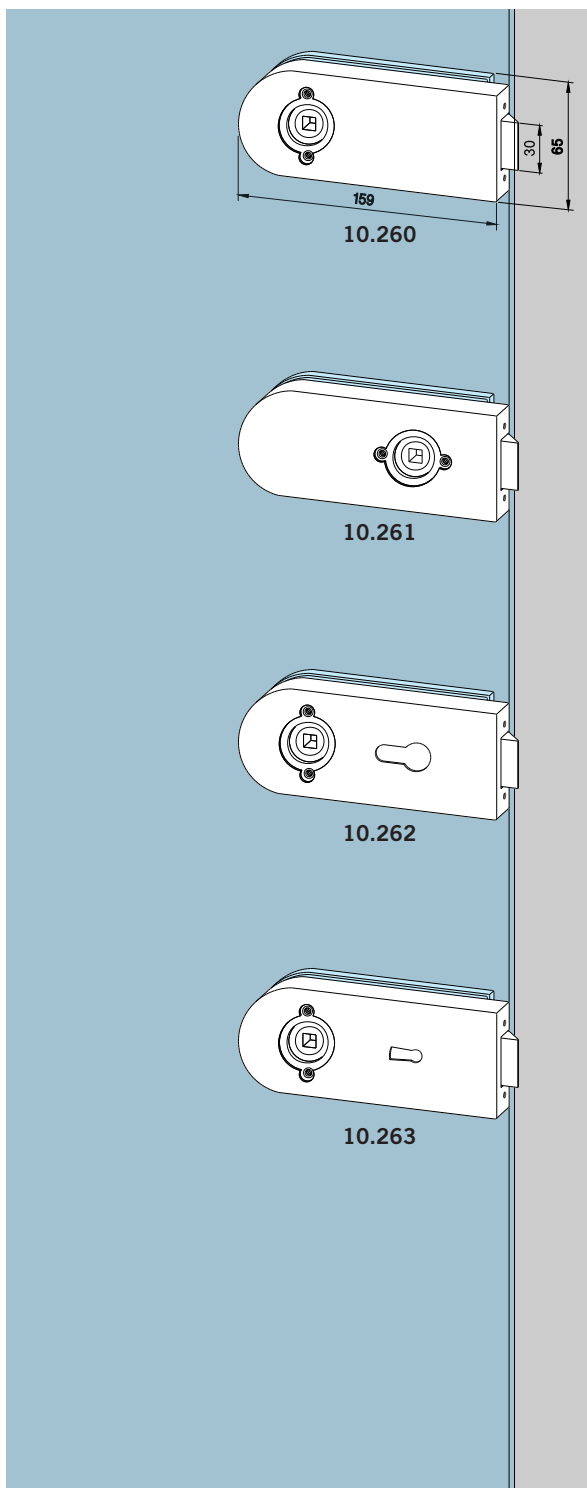
Art. No. 10.262

Weight in kg: alumin.0.815
brass 1.030

Lock, lever lock, nightlatch function, 2 keys supplied, extended colour options

Art. No. 10.263

Weight in kg: alumin.0.850
brass 1.090



Türbänder für 8 mm Glasdicke

Flügelbreite max. 1000 mm

Band für Rahmenteile,
mit Hülse,
Falztiefe 24 mm,
erweiterte Farbpalette
Flügelgewicht max. 45 kg

Art.-Nr. 10.230

Gewicht in kg: LM 0,319
MS 0,688

Band für Rahmenteile,
mit Hülse,
Falztiefe 28 – 30 mm,
Flügelgewicht max. 38 kg

Art.-Nr. 10.233 (ohne Abb.)

Gewicht in kg: LM 0,336
MS 0,806

Futterstück mit Schrauben
für Falztiefe 31 – 39 mm
(bitte angeben),
Flügelgewicht max. 38 kg,
zur Kombination mit
Band 10.230

Art.-Nr. 10.420 (ohne Abb.)

Gewicht in kg: LM 0,144
MS 0,396

Band für Rahmenteile,
mit Hülse und
Futterstück für
40 mm Falztiefe,
Flügelgewicht max. 38 kg

Art.-Nr. 10.234 (ohne Abb.)

Gewicht in kg: LM 0,486
MS 1,125

Band mit Rahmenteil für
Leichtmetallzarge,

Bolzen Edelstahl,
Flügelgewicht max. 35 kg

Art.-Nr. 10.231

Gewicht in kg: LM 0,329

Hinges for 8 mm glass thickness

Door width max. 1000 mm

Hinge with frame pivot,
complete with sleeve, to suit
rebate depth 20 mm,
extended colour options
door weight max. 45 kg

Art. No. 10.230

Weight in kg: alumin.0.319
brass 0.688

Hinge with frame pivot,
complete with sleeve, to suit
rebate depth 28 – 30 mm,
door weight max. 38 kg

Art. No. 10.233

(not illustr.)

Weight in kg: alumin.0.336
brass 0.806

Filler piece with screws

for rebate depth 31 – 39 mm,
(please indicate),
door weight max. 38 kg,
used in combination with
hinge 10.230

Art. No. 10.420

(not illustr.)

Weight in kg: alumin.0.144
brass 0.396

Hinge with frame pivot,
complete with sleeve and
filler piece to suit 40 mm
rebate depth,
door weight max. 38 kg

Art. No. 10.234 (not illustr.)

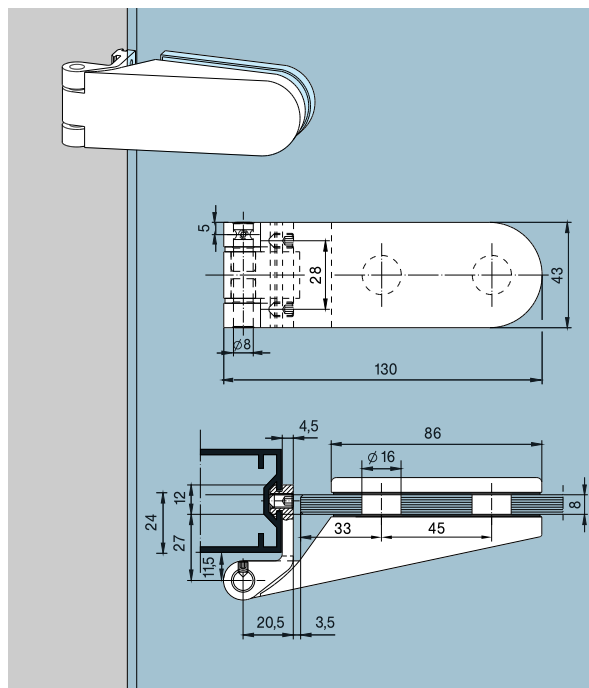
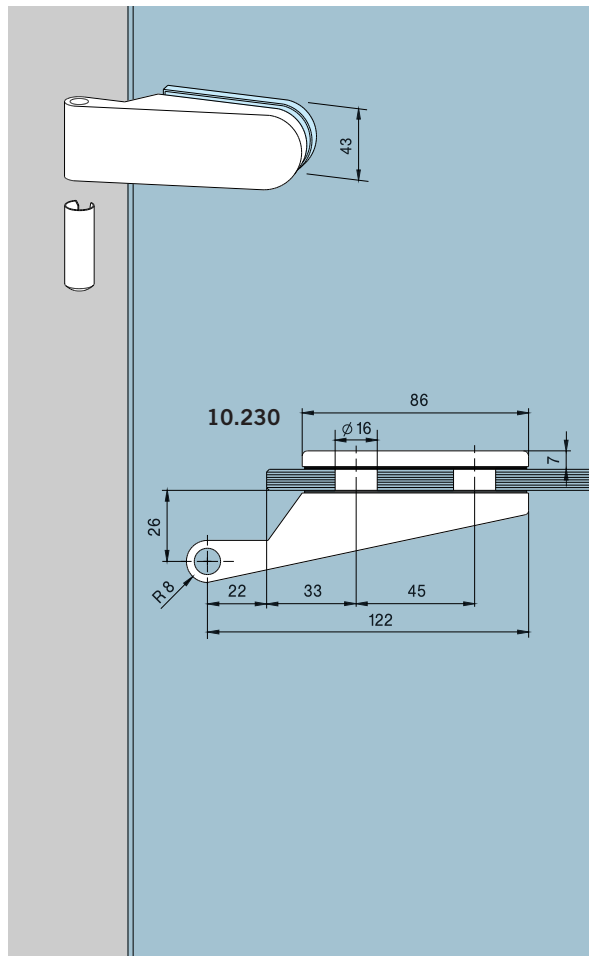
Weight in kg: alumin.0.486
brass 1.125

Hinge with frame pivot for
aluminium frames,

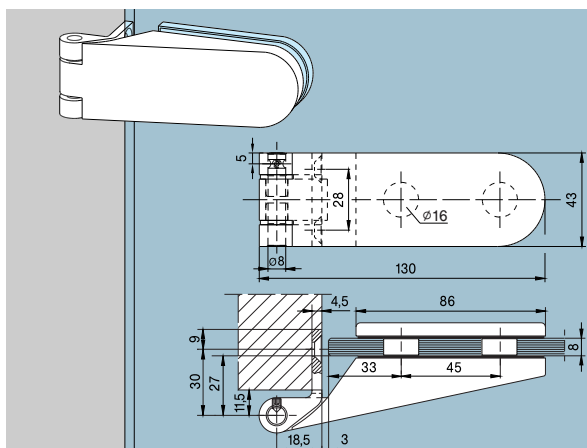
stainless steel pin,
door weight max. 35 kg

Art. No. 10.231

Weight in kg: alumin.0.329

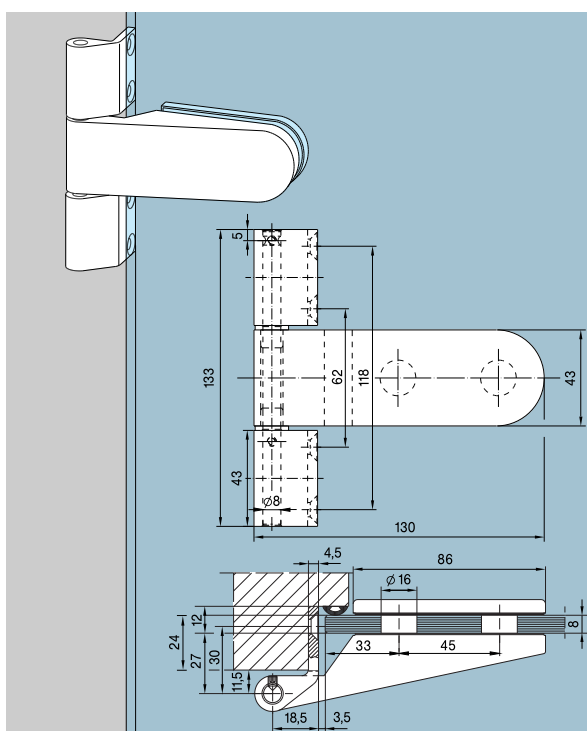


Band mit Rahmenteil für Holzzarge,
mit Bandlappen zum Einlassen, Edelstahl-Bolzen, Flügelgewicht max. 35 kg
Art.-Nr. 10.232
Gewicht in kg: LM 0,321



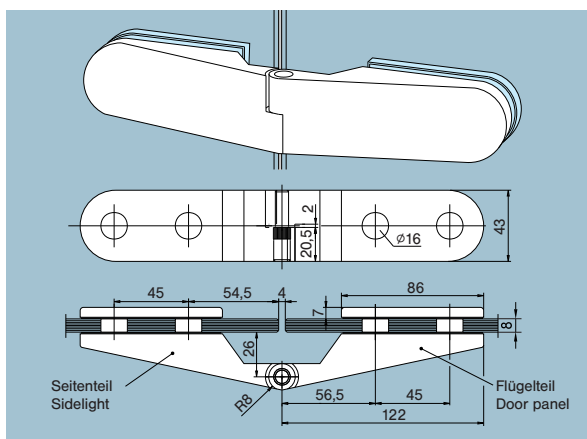
Hinge with frame pivot for wooden frames,
hinge flap for mortising into frame, stainless steel pin, door weight max. 35 kg
Art. No. 10.232
Weight in kg: alumin.0.321

Verstärktes Band mit Rahmenteil für Holzzarge,
mit Bandlappen zum Einlassen, Edelstahl-Bolzen, Flügelgewicht max. 45 kg
Art.-Nr. 10.235
Gewicht in kg: LM 0,433



Strengthened hinge with frame pivot for wooden frames,
hinge flap for mortising into frame, stainless steel pin, door weight max. 45 kg
Art. No. 10.235
Weight in kg: alumin.0.433

Band zur Befestigung an Glasseitenteilen,
Edelstahl-Bolzen, Flügelgewicht max. 35 kg
Art.-Nr. 10.244 L (wie Abb.)
Art.-Nr. 10.246 R
Gewicht in kg: LM 0,557



Hinge for mounting onto sidelite,
stainless steel pin, door weight max. 35 kg
Art. No. 10.244 L
(as illustr.)
Art. No. 10.246 R
Weight in kg: alumin.0.557

Achtung: Öffnungswinkel max. 100°
Note: Opening angle max. 100°

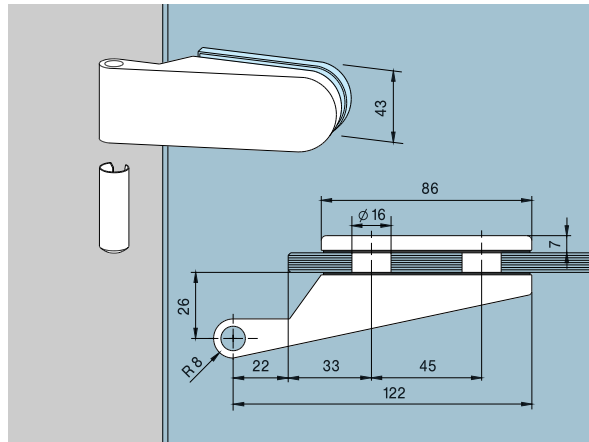
Türbänder für 10 mm Glasdicke

Flügelbreite max. 1000 mm

Band für Rahmenteile,
mit Hülse, Falztiefe 26 mm,
erweiterte Farbpalette,
Flügelgewicht max. 45 kg

Art.-Nr. 10.236

Gewicht in kg: LM 0,319
MS 0,688



Hinges for 10 mm glass thickness

Door width max. 1000 mm

Hinge with frame pivot,
complete with sleeve,
rebate depth 26 mm,
extended colour options,
door weight max. 45 kg

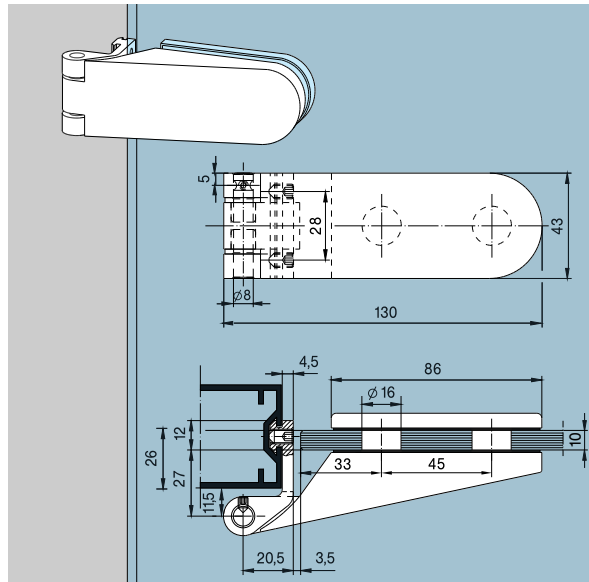
Art. No. 10.236

Weight in kg: alumin.0.319
brass 0.688

Band mit Rahmenteil für
Leichtmetallzarge,
Edelstahl-Bolzen,
Flügelgewicht max. 35 kg

Art.-Nr. 10.237

Gewicht in kg: LM 0,329



Hinge with frame pivot for
aluminium frames,
stainless steel pin,
door weight max. 35 kg

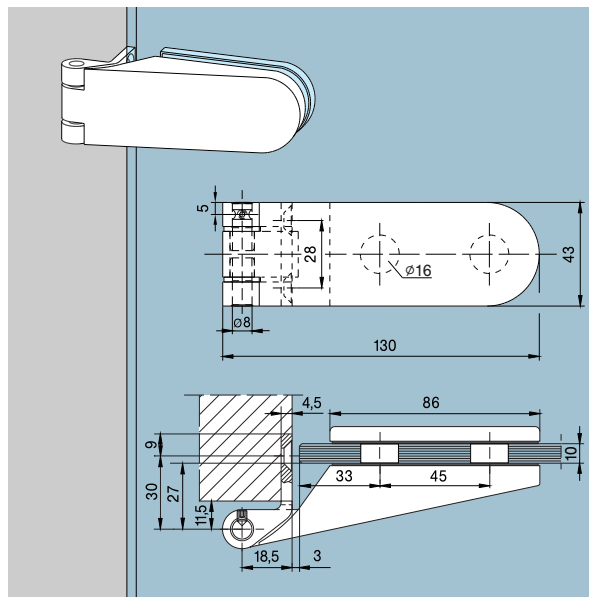
Art. No. 10.237

Weight in kg: alumin.0.329

Band mit Rahmenteil für
Holzzarge,
mit Bandlappen zum
Einlassen, Edelstahl-Bolzen,
Flügelgewicht max. 35 kg

Art.-Nr. 10.238

Gewicht in kg: LM 0,321

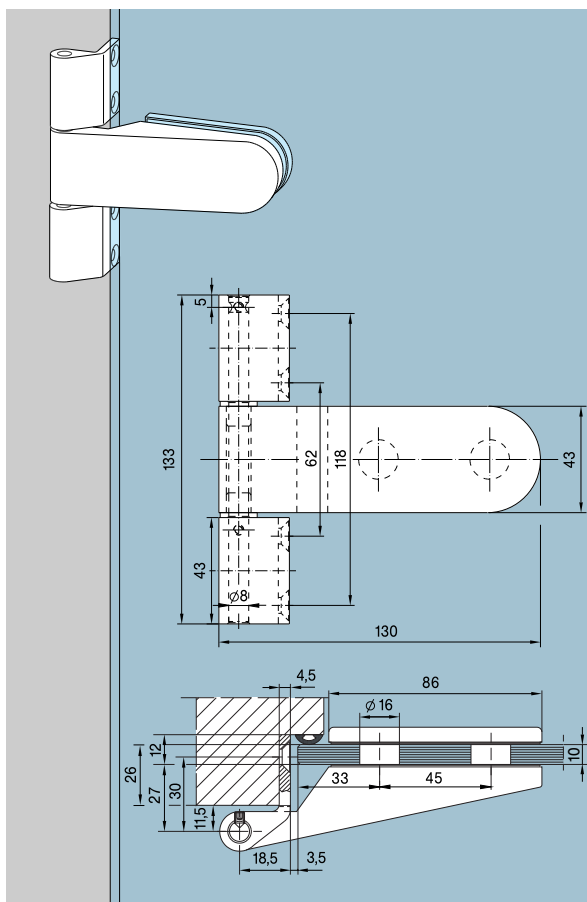


Hinge with frame pivot for
wooden frames,
hinge flap for mortising into
frame, stainless steel pin,
door weight max. 35 kg

Art. No. 10.238

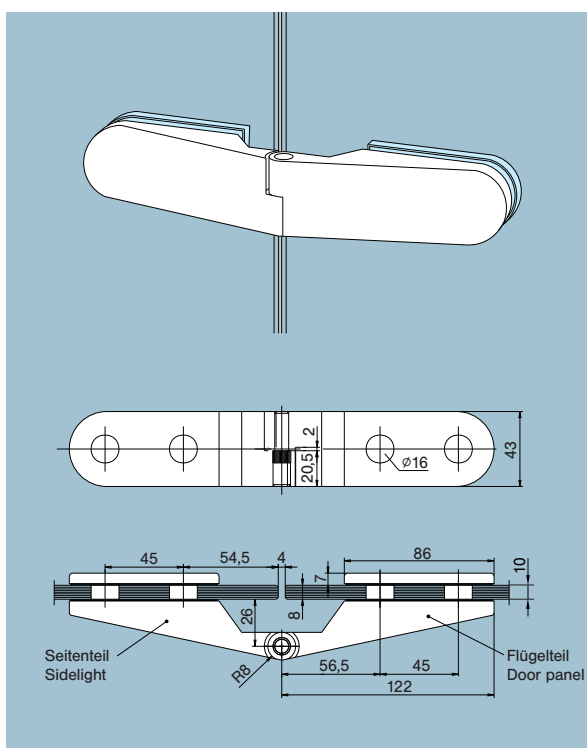
Weight in kg: alumin.0.321

Verstärktes Band mit Rahmenteil für Holzzeuge,
mit Bandlappen zum Einlassen, Edelstahl-Bolzen, Flügelgewicht max. 45 kg
Art.-Nr. 10.239
Gewicht in kg: LM 0,433



Strengthened hinge with frame pivot for wooden frames,
hinge flap for mortising into frame, stainless steel pin, door weight max. 45 kg
Art. No. 10.239
Weight in kg: alumin.0.433

Band zur Befestigung an Glaseitenteilen,
Edelstahl-Bolzen, Flügelgewicht max. 35 kg
Art.-Nr. 10.245 L (wie Abb.)
Art.-Nr. 10.247 R
Gewicht in kg: LM 0,557



Hinge for mounting onto sidelite,
stainless steel pin, door weight max. 35 kg
Art. No. 10.245 L
(as illustr.)
Art. No. 10.247 R
Weight in kg: alumin.0.557

Achtung: Öffnungswinkel max. 100°
Note: Opening angle max. 100°

Türdrückergarnituren für Schlösser mit Drückerführung

Sets of levers for locks with follower

Drückergarnitur, mit flachem Griffteil, erweiterte Farbpalette
Art.-Nr. 10.314

Gewicht in kg: LM 0,290
MS 0,760

Drückergarnitur, Rundform, für Drückerführung

Art.-Nr. 10.301

Gewicht in kg: LM 0,320
MS 0,450

Art.-Nr. 10.303

Gewicht in kg: Polyamid farbig 0,180

Drückergarnitur, Rundform, für Drückerführung, mit Niro Vierkantstift

Art.-Nr. 10.322

Gewicht in kg: LM 0,452

Drückergarnitur, mit geschwungenem Griffteil

Art.-Nr. 10.300

Gewicht in kg: MS 0,650

Drückergarnitur, Junior-Drücker – Edelstahl

Art.-Nr. 11.299

Gewicht in kg: ER 0,336

Wechselgarnitur,

Drücker mit flachem Griffteil, Knopf auf Wechselstift (drehbar ohne Funktion)

Art.-Nr. 10.304

Gewicht in kg: LM 0,270

Wechselgarnitur,

mit Rundformdrücker und frei drehbarem Knopf auf Wechselstift (drehbar ohne Funktion)

Art.-Nr. 10.316

Gewicht in kg: LM 0,335

Drücker-Knopf-Garnitur, mit Rundformdrücker und Drehknopf

Art.-Nr. 10.317

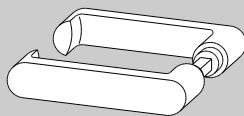
Gewicht in kg: LM 0,345

Knopfgarnitur, Drehknopf

Art.-Nr. 10.305

Gewicht in kg: LM 0,255

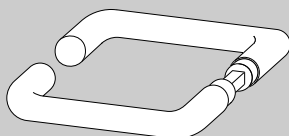
10.314



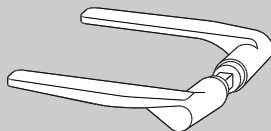
10.301

10.303

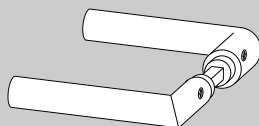
10.322



10.300



11.299



Set of levers, with flat hand part, extended colour options
Art. No. 10.314

Weight in kg: alumin. 0.290
brass 0.760

Set of levers, tubular, for follower

Art. No. 10.301

Weight in kg: alumin. 0.320
brass 0.450

Art. No. 10.303

Weight in kg: Polyamid coloured 0.180

Set of levers, tubular, for follower, with stainless steel square drive

Art. No. 10.322

Weight in kg: alumin. 0.452

Set of levers, with cantilevered hand part

Art. No. 10.300

Weight in kg: brass 0.650

Set of levers, Junior levers – stainless steel

Art. No. 11.299

Weight in kg: stainless steel 0.336

Lever and knob set, lever with flat hand part, fixed knob, for use with nightlatch function locks

Art. No. 10.304

Weight in kg: alumin. 0.270

Lever and knob set, tubular lever with free turnable knob (turnable without function)

Art. No. 10.316

Weight in kg: alumin. 0.335

Lever and knob set, tubular lever with turn knob

Art. No. 10.317

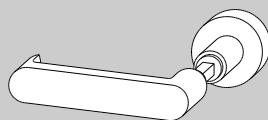
Weight in kg: alumin. 0.345

Set of knobs, turn knob

Art. No. 10.305

Weight in kg: alumin. 0.255

10.304

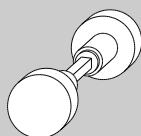


10.316

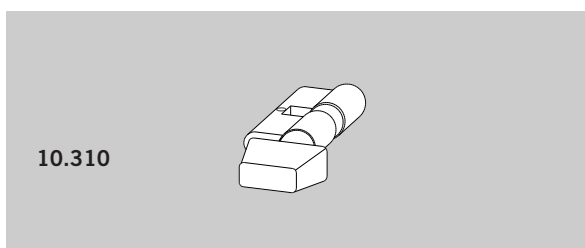
10.317



10.305



Knaufzylinder (WC),
für PZ-vorgerichtete Schlösser,
Knauf aus Leichtmetall,
erweiterte Farbpalette
Art.-Nr. 10.310
Gewicht in kg: 0,225

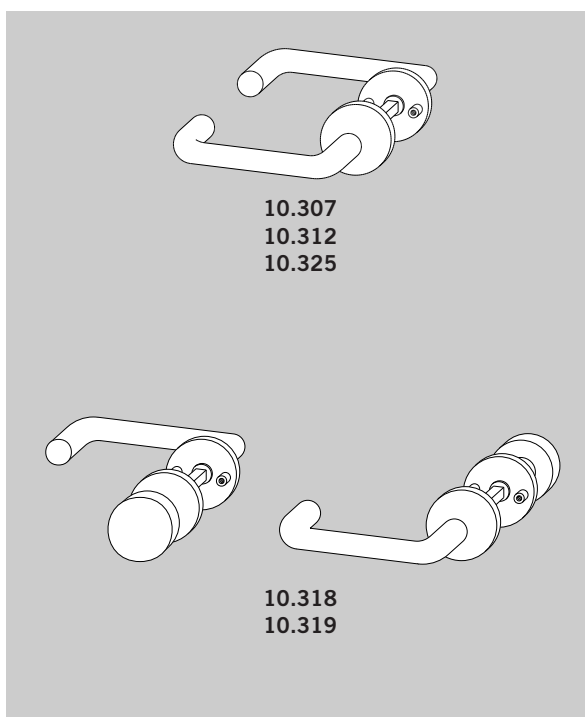


Thumbturn cylinders (WC),
for locks prepared for
Europrofile cylinder,
thumbturn in aluminium,
extended colour options
Art. No. 10.310
Weight in kg: 0.225

**Türdrückergarnituren für Schlösser,
vorgefertigt für Drücker mit Rosetten**

**Sets of levers for locks prepared
for levers with roses**

Drückergarnitur,
Rundform, mit Rosetten
Art.-Nr. 10.307
Gewicht in kg: LM 0,320
Art.-Nr. 10.312
Gewicht in kg: Polyamid
farbig 0,245



Set of levers,
tubular, with roses
Art. No. 10.307
Weight in kg: alumin.0.320
Art. No. 10.312
Weight in kg: Polyamid
coloured 0.245

Drückergarnitur,
Rundform, mit Rosetten,
mit Niro Vierkantstift
Art.-Nr. 10.325
Gewicht in kg: LM 0,382

Set of levers,
tubular, with roses, with
stainless steel square drive
Art. No. 10.325
Weight in kg: alumin.0.382

Wechselgarnitur,
mit Rundformdrücker und
feststehendem Knopf auf
Wechselstift, mit Rosetten
Art.-Nr. 10.318
Gewicht in kg: LM 0,400

Lever and knob set,
tubular lever with fixed
knob, with roses
Art. No. 10.318
Weight in kg: alumin.0.400

Drücker-Knopf-Garnitur
mit Rundformdrücker und
Drehknopf, mit Rosetten
Art.-Nr. 10.319
Gewicht in kg: LM 0,400

Lever and knob set,
tubular lever with fixed
knob, with roses
Art. No. 10.319
Weight in kg: alumin.0.400

Weitere Türdrückergarnituren
siehe Prospekt
„Design-Drücker“ und
Seiten 28, 29, 35, 46, 55.

Further sets of levers see
brochure
“Designer Lever Handles”
and pages 28, 29, 35, 46, 55.

Rahmenteile

Rahmenteil für Stahlzarge,
mit extra verlängertem
Führungsstift für Studio
Bänder, Stahl verzinkt,
Führungsstift kunststoff-
ummantelt

Art.-Nr. 10.423
Gewicht in kg: 0,078

Rahmenteil für Holzzarge,
mit extra verlängertem
Führungsstift für Studio
Bänder, Stahl verzinkt,
Führungsstift kunststoffum-
mantelt

Art.-Nr. 10.424
Gewicht in kg: 0,090

Aufschraub-Rahmenteil,
mit extra verlängertem
Führungsstift für Studio
Bänder, Stahl verzinkt,
Führungsstift kunststoffum-
mantelt

Art.-Nr. 10.407
Gewicht in kg: 0,094

Rahmenteil, selbsthebend
mit Gewindespindel für
Holzzarge
Art.-Nr. 10.416 L (wie Abb.)
Art.-Nr. 10.417 R
Gewicht in kg: LM 0,096
MS 0,097

Rahmenteil, selbsthebend
mit Gewindespindel für
Stahlzarge
Art.-Nr. 10.418 L (wie Abb.)
Art.-Nr. 10.419 R
Gewicht in kg: LM 0,082
MS 0,083

Überschubhülse für
Rahmenteile Art.-Nr.
10.400, 10.404, 10.407
Art.-Nr. 10.408
Gewicht in kg: LM 0,002
MS 0,006

Zargentasche für Stahlzarge,
Stahl verzinkt
Art.-Nr. 10.406
Gewicht in kg: 0,073

Zargentasche für Holzzarge,
Stahl verzinkt
Art.-Nr. 10.405
Gewicht in kg: 0,060

Frame pivots

Frame pivot for steel frames,
with extra enhanced pivot
pin for Studio hinges, zinc
plated steel, plastic coated
pivot pin

Art. No. 10.423
Weight in kg: 0.078

Frame pivot for wooden frames,
with extra enhanced pivot
pin for Studio hinges, zinc
plated steel, plastic coated
pivot pin

Art. No. 10.424
Weight in kg: 0.090

Screw-on frame pivot,
with extra enhanced pivot
pin for Studio hinges, zinc
plated steel, plastic coated
pivot pin

Art. No. 10.407
Weight in kg: 0.094

Frame pivot, self-rising with
threaded spindle for wooden
frames

Art. No. 10.416 L
(as illustr.)
Art. No. 10.417 R
Weight in kg: alumin. 0.096
brass 0.097

Frame pivot, self-rising with
threaded spindle for steel
frames

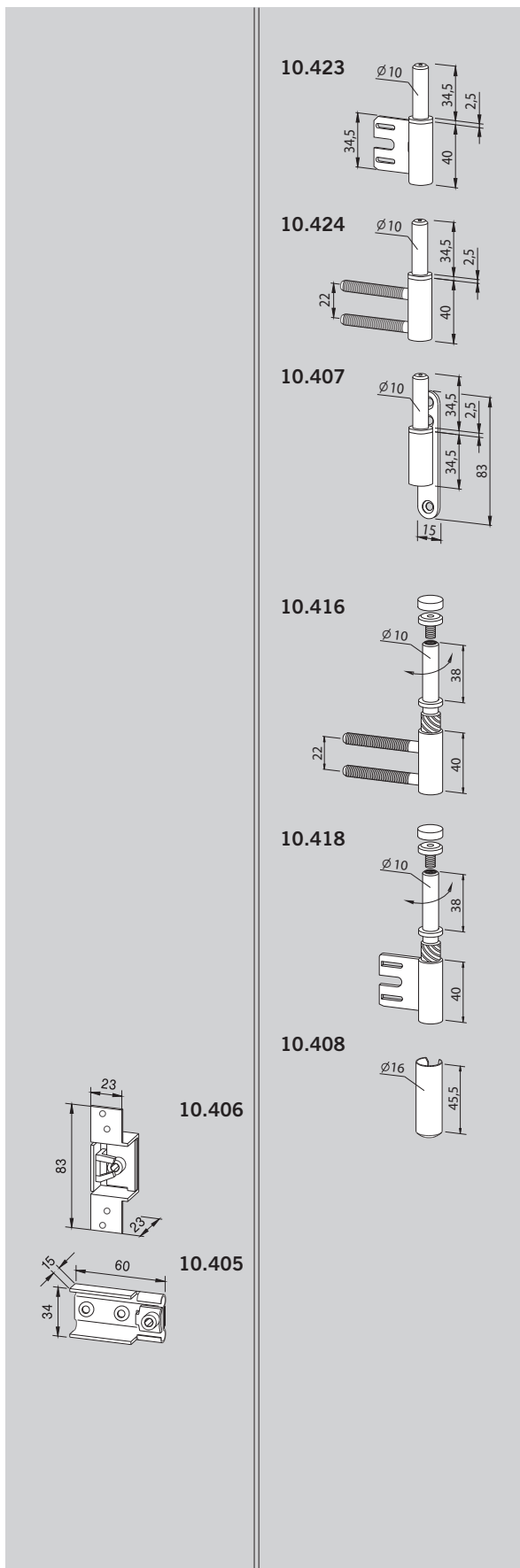
Art. No. 10.418 L
(as illustr.)
Art. No. 10.419 R
Weight in kg: alumin. 0.082
brass 0.083

Push-on sleeve for frame
pivots Art. nos. 10.400,
10.404, 10.407

Art. No. 10.408
Weight in kg: alumin. 0.002
brass 0.006

Frame pocket for steel frame,
zinc plated steel
Art. No. 10.406
Weight in kg: 0.073

Frame pocket for wooden frame,
zinc plated steel
Art. No. 10.405
Weight in kg: 0.060

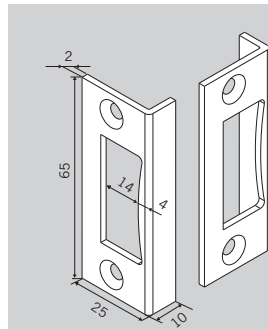


Schließbleche

Winkelschließblech
Art.-Nr. 10.401
Gewicht in kg: LM 0,008

Schließblech
Art.-Nr. 10.421
Gewicht in kg: ER 0,019

Schließblech
Art.-Nr. 10.422
Gewicht in kg: MS 0,022



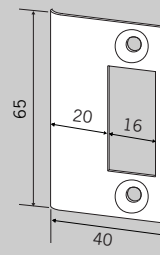
10.401

Strike plates

Corner strike plate
Art. No. 10.401
Weight in kg: alumin. 0.008

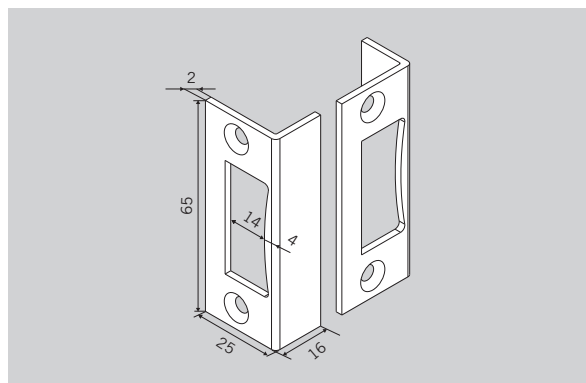
Strike plate
Art. No. 10.421
Weight in kg: s/s 0.019

Strike plate
Art. No. 10.422
Weight in kg: brass 0.022



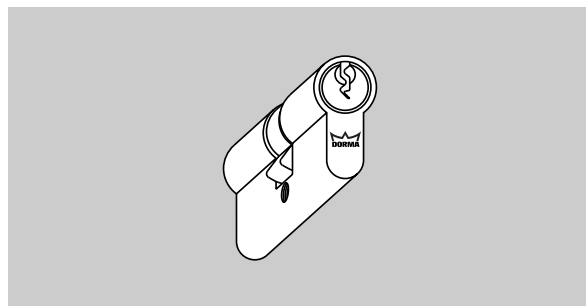
10.421
10.422

Winkelschließblech mit 16 mm Schenkel
Art.-Nr. 10.411
Gewicht in kg: LM 0,008



Corner strike plate with 16 mm side piece
Art. No. 10.411
Weight in kg: alumin. 0.008

Profilzylinder
61 mm lang, verschieden schließend, mit DORMA Logo
Art.-Nr. 05.001



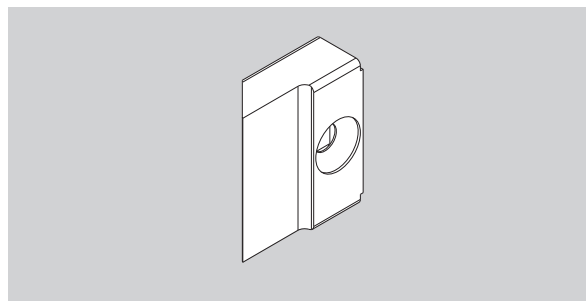
Profile cylinder
length 61 mm, differently keyed, with DORMA Logo
Art. No. 05.001

Profilzylinder
61 mm lang, gleich schließend, mit DORMA Logo
Art.-Nr. 05.002

Profile cylinder
length 61 mm, equally keyed, with DORMA Logo
Art. No. 05.002

Sonderfälle

Falle für Ö-Norm Zargen
bzw. für 10er Glas bei 24er Falztiefe,
geeignet für Studio Rondo, Classic, Gala und ARCOS
Art.-Nr. 10.066



Single latch for Austrian norm frames and for the combination of 10 mm glass with a 24 mm frame depth, usable for Studio Rondo, Classic, Gala and ARCOS
Art. No. 10.066

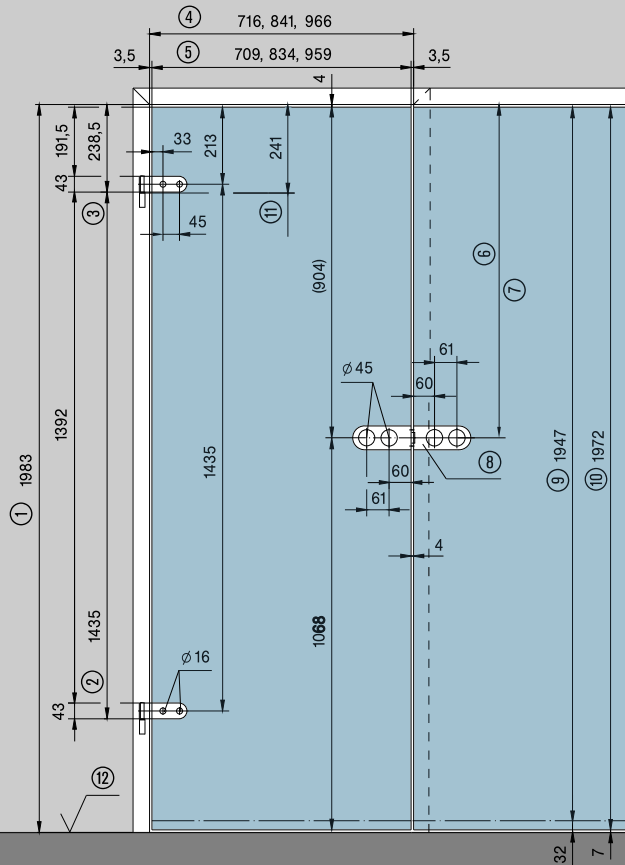
Weiteres Zubehör siehe Seite 70.

Further accessories see page 70.

Einbaumaße für Rahmenteile Seite 39

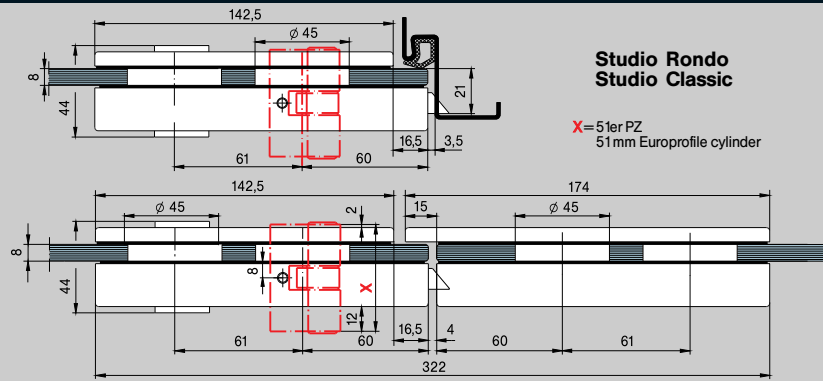
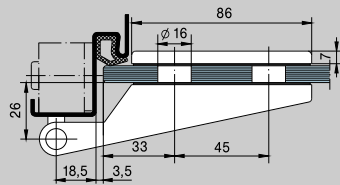
Construction dimensions for frame pivots page 39

- ① Zargenfalzmaß
 - ② Auflage Band nach DIN 18 111
 - ③ Auflage Band
 - ④ Zargenfalzmaß
 - ⑤ Glasmaß
 - ⑥ Mitte Falleneinlass
 - ⑦ Norm 908 mm bei Türhöhe 1972 mm
 - ⑧ Gegenkasten
 - ⑨ Glasmaß Typ S
 - ⑩ Glasmaß Typ N
 - ⑪ Bandbezugslinie nach DIN 18 268
 - ⑫ Oberkante Fertigfußboden (OKFF)
-
- ① Frame rebate height
 - ② Standard hinge support to DIN 18 111
 - ③ Standard hinge support
 - ④ Frame rebate width
 - ⑤ Glass width
 - ⑥ Centre lock bolt
 - ⑦ Usually 908 mm for doors 1972 mm high
 - ⑧ Strike box
 - ⑨ Glass height (type S)
 - ⑩ Glass height (type N)
 - ⑪ Hinge datum line to DIN 18 268
 - ⑫ Finished floor level (FFL)



Schnitt

Section



Schnitt

Section

