

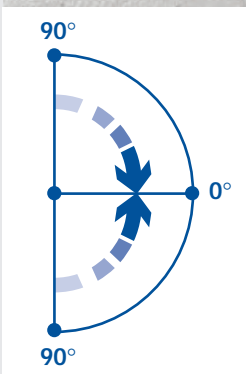
INFO N° 37

Stremler
Glass Hardware



Swingo

Charnière à rappel automatique
Self-closing hinge



➤ Charnière à rappel automatique

Charnière pour porte intérieure de bureau ou résidentielle assurant la fermeture automatique de la porte après chaque manœuvre. Ce type de charnière permet d'ouvrir la porte en la poussant ou en la tirant.

L'utilisation de charnières Swingo facilite l'installation de la porte qui peut être installée sans modifier son environnement. Cette solution offre également un excellent compromis esthétique de l'ensemble porte en verre et accessoires.

Caractéristiques générales

Blocage à 90°
 Testée 500 000 cycles
 Pour verre épaisseur 8, 10, 12 mm
 Poids maximum admissible 60 kg
 Largeur maximum de la porte 900 mm
 Montage sur encoche V861E
 Livrée avec joints et vis de fixation
 Unité de vente : 2 charnières

➤ Self-closing hinge

Hinge for interior door of office or home that closes automatically the door after use. This type of hinge allows the door to be opened either by pushing or by pulling...

The use of Swingo hinges facilitates the installation of the door without modification to the door frame nor the surrounds. This solution equally offers an excellent aesthetic compromise for glass doors with accessories.

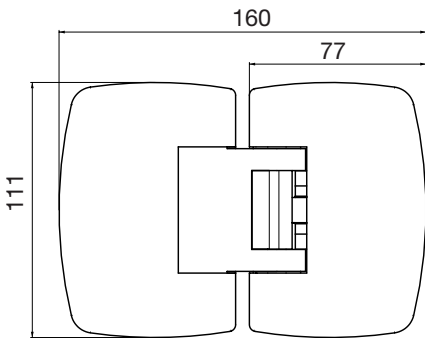
General characteristics

Blocking points at 90°
 Tested 500,000 cycles
 For glass thickness 8, 10, 12 mm
 Acceptable maximum weight 60 kg
 Width of the door 900 mm
 Assembly on notch V861E
 Delivered with spacers and screws
 Unit of sale: 2 hinges

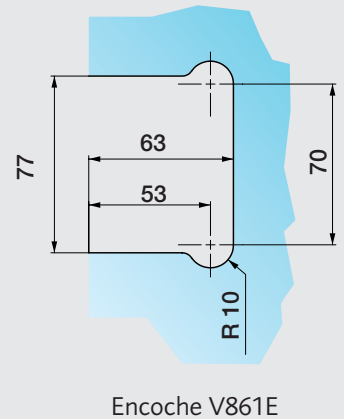
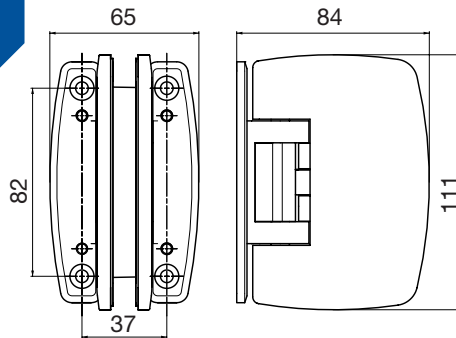
Références

	chromé brillant bright chromium	chromé mat matt chromium	effet inox stainless steel effect	laqué blanc white
Charnière mur-verre/ Wall to glass hinge	4861.30.0	4861.31.0	4861.35.0	4861.51.0
Charnière verre-verre/ Wall to wall hinge	4862.30.0	4862.31.0	4862.35.0	4862.51.0

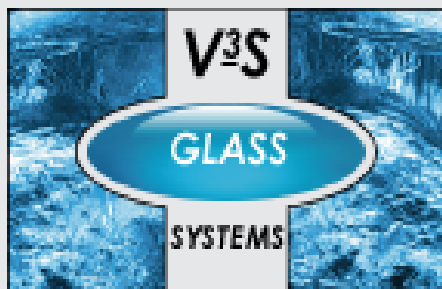
Charnière verre-verre / Glass to glass hinge



Charnière mur-verre / Wall to glass hinge



Encoche V861E



V3S Glass Systems BVBA
 Bossestraat 4
 9420 Erpe

Tel. +32 53 80 87 77
 Fax +32 53 80 82 64

E-mail: info@v3s.be