



Beslag voor volglazen
schuifdeuren

Ferrures pour
portes coulissantes
tout-verre

DORMA

AGILE 150/
AGILE 150 Syncro
AGILE 50
RS120/
RS120 Syncro
BEYOND
MANET COMPACT



DORMA
AGILE 150/
AGILE 150 Syncro

4 - 9



DORMA
AGILE 50

10 - 15



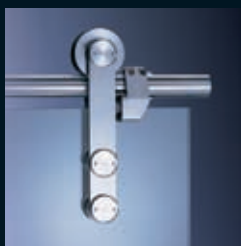
DORMA
RS120/
RS120 Syncro

16 - 19



DORMA
BEYOND

20 - 23



DORMA
MANET COMPACT

24 - 33



toebehoren
accessoires

34 - 39



De opengewerkte looprail wordt enkel afgebeeld ter illustratie van de loopwagentechniek en is niet als zodanig leverbaar.

La découpe dans le rail est didactique afin de présenter le système de roulement, et n'est donc pas fournie en tant que telle.



DORMA
AGILE 150/
AGILE 150 Syncro

DORMA AGILE 150/AGILE 150 Syncro minimale afmetingen – optimaal benut

PERFECTE

LOOPRAILGEOMETRIE

H 63mm x B 54/57/72mm (plafond-/wand-/zijpaneelversie) – dat zijn de doorslaggevende maten van deze nieuwe generatie volglas-schuifdeursystemen. Ondanks deze geringe afmetingen kon bij AGILE 150 het complete loopsysteem onzichtbaar in de looprail geïntegreerd worden.

Het resultaat is een sierlijk, elegant profiel dat de tot nog toe noodzakelijke afdekprofielen overbodig maakt en in alle anodisatie- en RAL-kleuren afgewerkt kan worden.

Stabiliteit en torsiestijfheid zijn verdere belangrijke details van deze nieuwe looprailgeometrie.

GERINGE SPOUWMATEN

Minimale afmetingen van de looprail en volledig in de looprail geïntegreerde techniek resulteren logischerwijs in de kleinst mogelijke spouwmaten tussen glas en wand of glas en glas.

Afhankelijk van de montagewijze variëren deze van 10mm (bij 13,5mm glasdikte) tot 16mm (bij 8mm glasdikte).

GESOFISTIKEERD LOOPWAGENSYSTEEM

AGILE 150 voldoet aan de meest uiteenlopende klantwensen en de hoogste functionele vereisten: met slechts twee onderhoudsvrije klemloopwagens worden glaspanelen tot 150kg moeiteloos verplaatst dankzij speciale loopwielen die sinds jaren met succes in horizontale schuifwanden (HSW) worden toegepast. Inzake gebruikskomfort voldoet AGILE 150 conform DIN EN1527 aan de criteria van klasse 3. Dit betekent dat maximaal 4% van het deurgewicht als aanvangsweerstand moet overwonnen worden om de

deur in beweging te brengen. Zo wordt gewaarborgd dat ook grote deuren zonder noemenswaardige inspanning bediend kunnen worden.

GEBRUIKSCOMFORT

conform DIN EN1527, klasse 3 (voorbeeld):
glaspaneel H 3.000mm
B 1.400mm
D 12mm
G 128kg

maximaal toegestane aanvangsweerstand conform DIN EN1527: 51N vereiste aanvangsweerstand met AGILE 150: slechts 22N.

VEILIG STOPPEN

Vanzelfsprekend worden de deuren zowel bij het sluiten als bij het openen door een speciale stopper zacht in de eindposities afgeremd en veilig vastgezet.

ELEGANTE VLOERGELEIDER

De nieuwe AGILE vloergeleider van zinkpersgietwerk is uitzonderlijk fraai vormgegeven. Geniaal eenvoudig is het instellen van de glasdikte: een draaibaar kunststof inzetstuk zorgt voor een veilige geleiding van 8 - 13,5mm dikke glaspanelen.

ÉÉN SYSTEEM

VELE MOGELIJKHEDEN

AGILE is veelzijdig in de ware zin van het woord: de montage kan naar keuze op de wand, het plafond of de kozijndorpel geschieden, in één- of tweevleugelige uitvoering, maar ook met vaste zijpanelen.

GEEN GLASBEWERKING

Waar een klemsysteem wordt toegepast, is glasbewerking overbodig. Volledig vertrouwd met de finesses van glas als bouw materiaal heeft DORMA-Glas de bevestiging zo ontworpen dat de panelen louter door klemkracht veilig worden vastgehouden. Montage is eenvoudig en moeiteloos; tijdverlies – ook bij de glasproductie – wordt tot een minimum gereduceerd. De instelbare klemloopwagens zijn berekend op standaard glasdiktes van 8 - 12mm.

Mits toepassing van standaard verkrijgbare accessoires kunnen ook glasdiktes van 13,5mm (gelaagd hardglas) gemonteerd worden. Bijkomend voordeel van de klemloopwagens: ook na montage blijft +/- 5mm hoogtecompensatie mogelijk.

DUURZAAMHEID

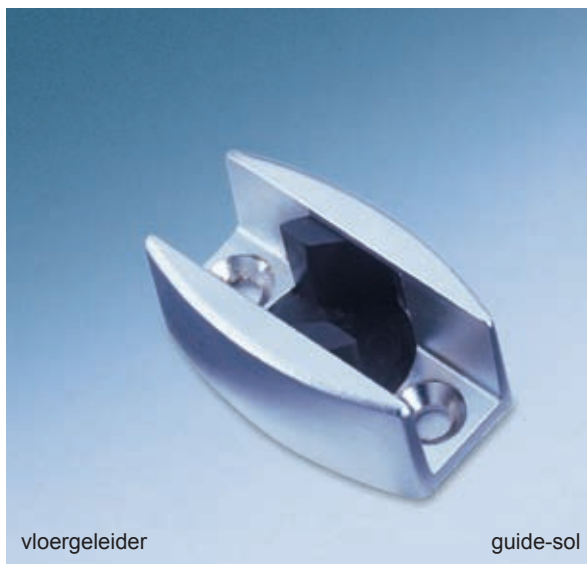
Duurtesten met meer dan 100.000 bewegingscycli (conform DIN EN1527) toonden een bijzonder lange levensduur aan. Ook qua corrosiebestendigheid bevindt u zich met de AGILE 150 op het allerhoogste niveau. Er is geen enkel bezwaar tegen gebruik in vochtige ruimten.

COMFORTABELE SYNCRO VERSIE

Desgewenst is AGILE ook in Syncro-versie leverbaar. Bij deze uitvoeringsvariant openen tweevleugelige schuifdeursystemen in tegengestelde richting, zodra slechts één van de deuren bediend wordt. Dit comfort wordt mogelijk gemaakt door een beproefd en nagenoeg onzichtbaar gemonteerde omkeermecaniek met trekkabel.

MODULAIR SYSTEEM

De eenvoudige bediening en het unieke systeemconcept vereenvoudigen de planning met AGILE 150. Diverse standaardoplossingen voor de meest uiteenlopende situaties, maar ook individueel aangepaste configuraties zijn leverbaar.



vloergeleider

guide-sol

DORMA AGILE 150/AGILE 150 Syncro dimensions minimales - une utilisation optimale

UNE GÉOMÉTRIE DE RAIL PARFAITE

H 63mm x L 54/57/72mm (version plafond/mur/panneau latéral) - il s'agit là des dimensions déterminantes de cette nouvelle génération de systèmes de portes coulissantes tout-verre. Malgré ses dimensions limitées, nous avons pu intégrer l'ensemble du système mobile dans le rail de l'AGILE 150. Résultat : un élégant profilé décoratif qui remplace effectivement les profilés de recouvrement utilisés jusqu'à présent. Il peut être parachevé dans toutes les couleurs d'anodisation et RAL connues. Cette nouvelle géométrie de rail se distingue principalement par sa stabilité et sa résistance à la torsion.

DES ÉCARTEMENTS RESTREINTS

Les dimensions minimales du rail et le système de rouleaux qui s'y intègrent complètement se traduisent logiquement par des écartements restreints entre le vitrage et la paroi ou entre les différents vitrages. Ces écartements varient de 10mm (pour une épaisseur de vitrage de 13,5mm) à 16mm (pour une épaisseur de vitrage de 8mm), en fonction du mode de pose.

UN SYSTÈME PERFECTIONNÉ DE ROULEAU MOBILE

L'AGILE 150 satisfait aux demandes les plus diverses de la clientèle et aux exigences élevées de fonctionnement : deux rouleaux mobiles à clames et sans entretien suffisent pour déplacer des panneaux vitrés pesant jusqu'à 150kg. Et ce, grâce à un système de rouleau mobile spécial, utilisé depuis des

années avec succès dans des parois coulissant horizontalement (HSW). Au niveau de la souplesse de fonctionnement, l'AGILE satisfait aux critères de la classe 3, selon la norme DIN EN1527. Cela signifie qu'une résistance d'inertie de départ de maximum 30N doit être vaincue pour déplacer la porte. Nous pouvons ainsi garantir que de grandes portes peuvent également être manœuvrées sans effort particulier.

SOUPLESE DE FONCTIONNEMENT

conforme à la norme DIN EN1527, classe 3
(exemple) : panneau vitré :
hauteur 3.000mm,
largeur 1.400mm,
épaisseur 12mm
poids 128kg

Résistance initiale autorisée, conformément à la norme DIN EN1527 : 51N. Résistance initiale réalisée avec l'AGILE 150 : 22N.

ARRÊT SÉCURISÉ

Tant à l'ouverture qu'à la fermeture, par un arrêt de conception interne, la porte est décélérée pour être figée et sécurisée en position finale.

UN GUIDAGE AU SOL ÉLÉGANT

La forme du nouveau guide au sol de l'AGILE en zamac est particulièrement élégante. La possibilité de réglage pour diverses épaisseurs de vitrage est tout simplement géniale : une pièce centrale rapportée rotative en matière synthétique assure un guidage sûr des vitrages de 8 à 13,5mm d'épaisseur.

UN SEUL SYSTÈME UNE MYRIADE D'OPTIONS

L'AGILE est réellement un système universel : il peut être monté, au choix, au mur enconsole, au plafond ou sur un linteau, en exécution à un ou deux vantaux, mais également avec des panneaux latéraux fixes.

PAS DE DÉCOUPES DU VITRAGE

L'utilisation d'un système de clamage relègue le façonnage du vitrage au passé. La longue expérience acquise avec le matériau qu'est le verre a permis de concevoir une fixation où les panneaux vitrés sont maintenus sûrement uniquement par serrage. Le montage est simplifié et ne présente aucun problème ; les pertes

de temps sont réduites à un minimum, également lors de la production du vitrage. Les rouleaux à clames sont réglables et sont étudiés pour des vitrages standard de 8 à 12mm d'épaisseur. L'utilisation d'accessoires disponibles en standard permet de monter également des épaisseurs de 13,5mm en vitrage tempéré. Un avantage supplémentaire du rouleau à clame : une compensation en hauteur de +/- 5mm demeure possible, même après la pose du panneau vitré.

LONGÉVITÉ

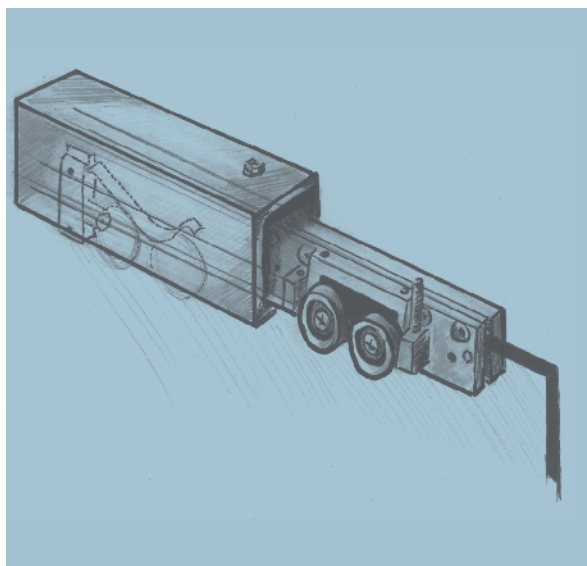
Des tests réalisés sur plus de 100.000 cycles de mouvement (selon DIN EN1527) ont révélé une longévité exceptionnelle. L'AGILE 150 se distingue également par une résistance à la corrosion d'un niveau très élevé. Rien n'empêche une utilisation en milieux humides.

LA CONFORTABLE VERSION SYNCRO

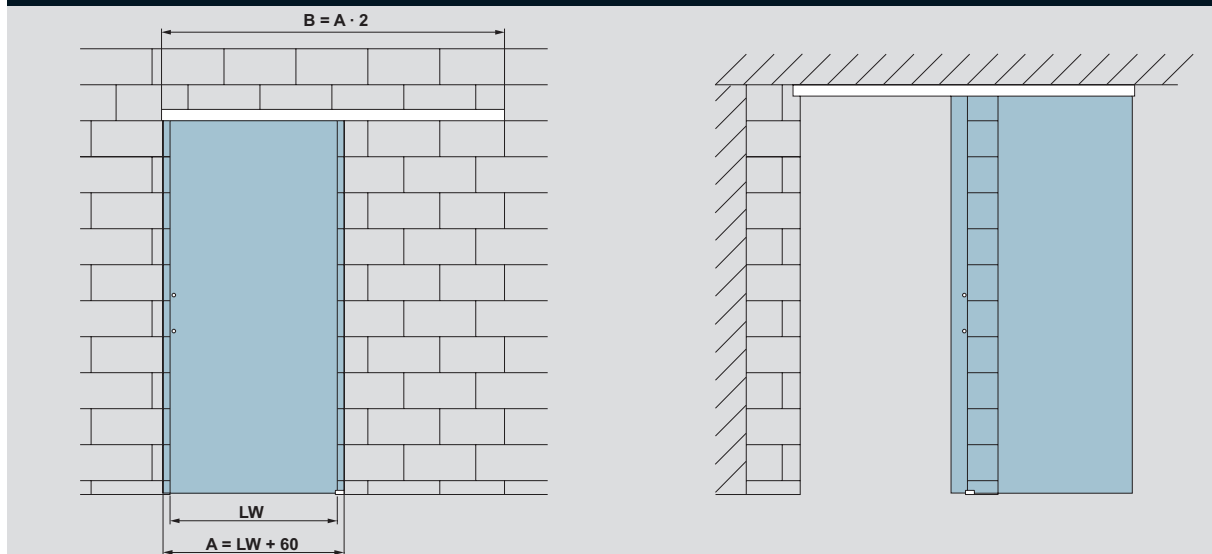
Le modèle AGILE est également disponible en version Syncro. Dans cette variante, les systèmes de portes coulissantes à deux vantaux s'ouvrent en sens opposé, dès qu'une des portes est manœuvrée. Un mécanisme d'inversion éprouvé et pratiquement invisible avec un câble de traction permet d'offrir ce confort.

SYSTÈME MODULAIRE

Une manœuvre simple et le concept unique du système simplifient la conception des applications de l'AGILE 150. De nombreuses solutions standard pour les situations de montage les plus singulières, mais aussi des configurations adaptées particulières sont disponibles.



uitvoeringstypes / types d'assemblages



technische specificaties

DORMA AGILE 150

Voor enkele en dubbele schuifdeuren, wand- of plafondmontage, voor 8, 10 en 12mm glasdikte; 13,5mm glasdikte als optie.

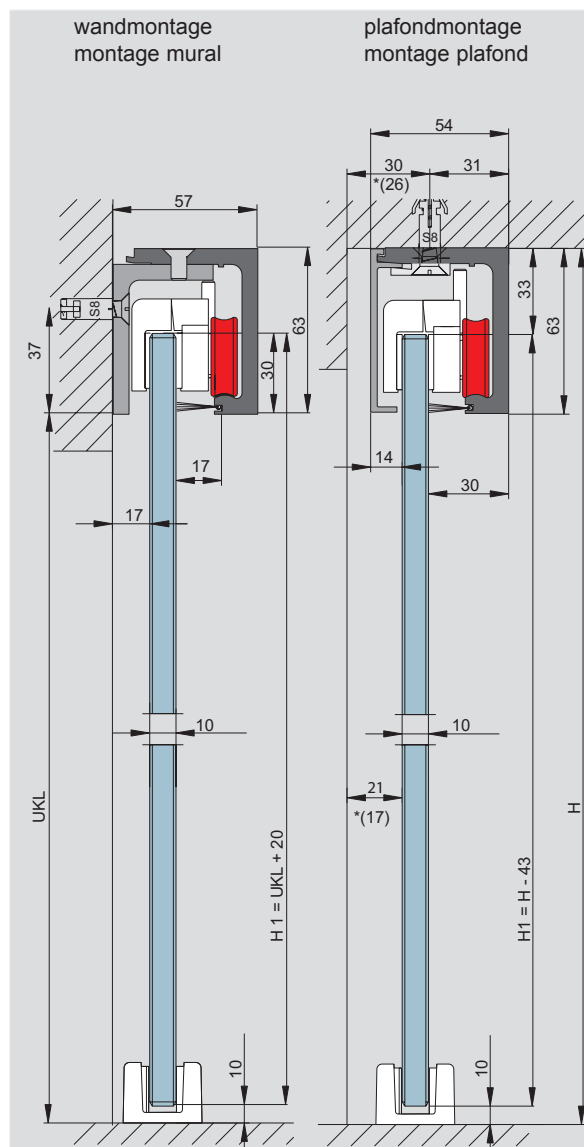
max. deurgewicht
150kg

bepaling glashoogte
 $H1 = H - 43\text{mm}$
of
 $H1 = UKL + 20\text{mm}$
(zie tekening)

bepaling glasbreedte
 $A = LW + 60\text{mm}$
(min. 500mm)

aandraaimoment voor de klem Schroeven van de klemloopwagen:
12Nm

H = systeemhoogte
UKL = onderkant looprail tot afgewerkte vloer
H1 = glashoogte
LW = dagbreedte
B = lengte looprail
A = glasbreedte



données techniques

DORMA AGILE 150

Pour réalisations à un ou deux vantaux; montées au mur ou plafond; pour verre de 8, 10 et 12mm d'épaisseur; 13,5mm d'épaisseur-verre en option.

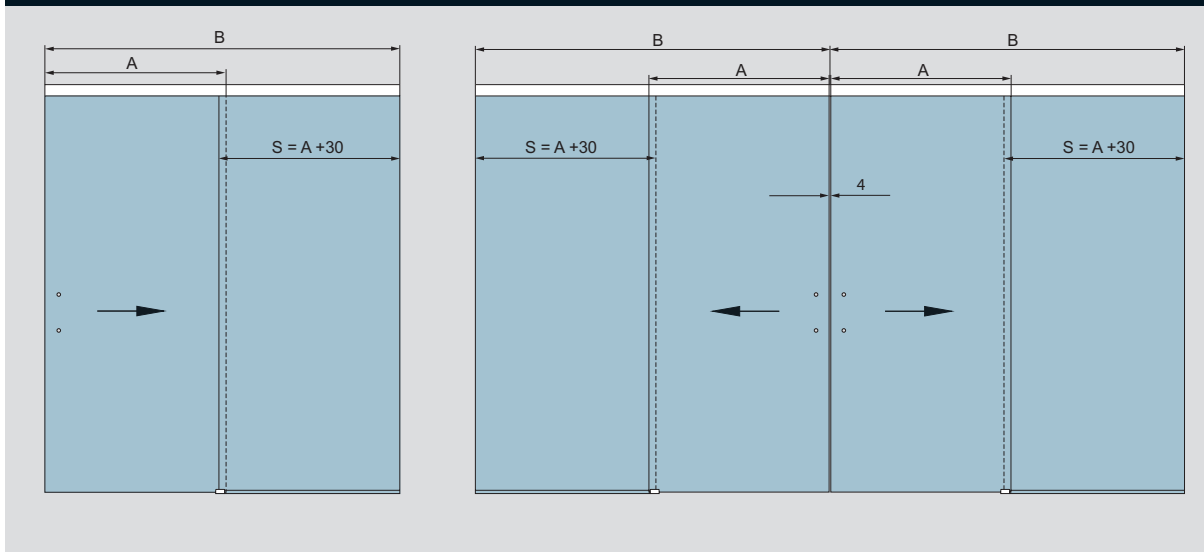
pois max. des portes
150kg

calcul hauteur verre
 $H1 = H - 43\text{mm}$
ou
 $H1 = UKL + 20\text{mm}$
(voir coupe)

calcul largeur verre
 $A = LW + 60\text{mm}$
(min. 500mm)

couple de serrage pour les vis de clame des chariots:
12Nm

H = hauteur système
UKL = distance entre le dessous de la glissière et le sol fini
H1 = hauteur verre
LW = largeur baie
B = longueur rail
A = largeur verre

uitvoeringstypes / types d'assemblages

technische specificaties
DORMA AGILE 150

Voor enkele en dubbele schuifdeuren met vaste zijpanelen, plafondmontage voor 8, 10 en 12mm glasdikte; 13,5mm glasdikte als optie.

max. deurgewicht
150kg

bepaling glashoogte
schuifdeur:
 $H1 = H - 43\text{mm}$
(zie tekening rechts)

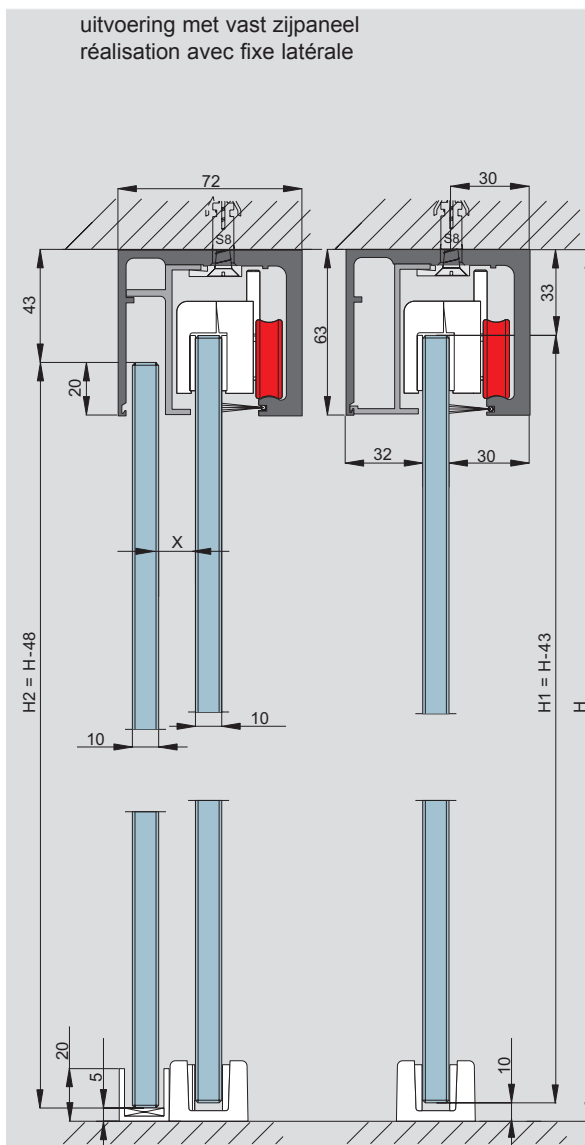
vast zijpaneel:
 $H2 = H - 48\text{mm}$
(zie tekening links)

bepaling glasbreedte
schuifdeur
 $A = \frac{1}{2} B$ (min. 500mm)
vast zijpaneel
 $S = A + 30\text{mm}$

aandraaimoment voor de
klemschroeven van de
klemloopwagen
12Nm

H = systeemhoogte
H1 = glashoogte schuifdeur
H2 = glashoogte vast zijpaneel
A = glasbreedte schuifdeur
B = lengte looprail
S = glasbreedte vast zijpaneel

X= 18 bij 8mm glas
16 bij 10mm glas
14 bij 12mm glas
12 bij 13,5mm glas

uitvoering met vast zijpaneel
réalisation avec fixe latérale

données techniques
DORMA AGILE 150

Pour réalisations à un ou deux vantaux, avec paroi fixes latérales, montées au plafond; pour verre de 8, 10 et 12mm d'épaisseur; 13,5mm d'épaisseur-verre en option.

poids max. des portes
150kg

calcul hauteur verre
couissants:
 $H1 = H - 43\text{mm}$
(voir coupe droite)

fixes:
 $H2 = H - 48\text{mm}$
(voir coupe gauche)

calcul largeur verre
couissants:
 $A = \frac{1}{2} B$ (min. 500mm)

fixes:
 $S = A + 30\text{mm}$

couple de serrage
pour les vis de clame
des chariots:
12Nm

H = hauteur système
H1 = hauteur verre couissant
H2 = hauteur verre fixe
A = largeur verre couissant
B = longueur rail
S = largeur verre fixe

X= 18 pour 8mm verre
16 pour 10mm verre
14 pour 12mm verre
12 pour 13,5mm verre





DORMA
AGILE 50

DORMA AGILE 50

minimale afmetingen – optimaal benut

PERFECTE LOOPRAILGEOMETRIE

H 49mm x B 46mm (plafond-en wandmontage) dat zijn de doorslaggevende maten van deze nieuwe generatie volglas-schuifdeur-systemen. Ondanks deze geringe afmetingen kon bij AGILE 50 het complete loopsysteem onzichtbaar in de looprail geïntegreerd worden. Het resultaat is een sierlijk, elegant profiel dat de tot nog toe noodzakelijke afdekprofielen overbodig maakt en in alle anodisatie- en RAL-kleuren afgewerkt kan worden. Stabiliteit en torsiestijfheid zijn verdere belangrijke details van deze nieuwe looprailgeometrie.

GERINGE SPOUWMATEN

Minimale afmetingen van de looprail en volledig in de looprail geïntegreerde techniek resulteren logischerwijs in de kleinst mogelijke spouwmaten tussen glas en wand of glas en glas.

GESOFISTICEERD LOOPWAGENSYSTEEM

AGILE 50 voldoet aan de meest uiteenlopende klantwensen en de hoogste functionele vereisten: met slechts twee onderhoudsvrije klemloopwagens worden glaspanelen tot 50kg moeiteloos verplaatst dankzij speciaal ontwikkelde loopwielen. Inzake gebruikscomfort voldoet AGILE 50 conform DIN EN1527 aan de criteria van klasse 3. Dit betekent dat maximaal 30N van het deurgewicht als aanvangsweerstand moet overwonnen worden om de deur in beweging te brengen.

VEILIG STOPPEN

Vanzelfsprekend worden de deuren zowel bij het sluiten als bij het openen door een speciale stopper zacht in de eindposities afgeremd en veilig vastgezet.

ELEGANTE VLOERGELEIDER

De nieuwe AGILE vloer-geleider van zinkpersgietwerk is uitzonderlijk fraai vormgegeven. Geniaal eenvoudig is het instellen van de glasdikte: een draaibaar kunststof inzetstuk zorgt voor een veilige geleiding van 8 - 13,5mm dikke glaspanelen.

ÉÉN SYSTEEM VELE MOGELIJKHEDEN

AGILE is veelzijdig in de ware zin van het woord: de montage kan naar keuze op de wand, het plafond of de kozijndorpel geschieden, in één- of tweevleugelige uitvoering.

GEEN GLASBEWERKING

Waar een klemsysteem wordt toegepast, is glasbewerking overbodig. Volledig vertrouwd met de finesses van glas als bouw materiaal heeft DORMA-Glas de bevestiging zo ontworpen dat de panelen louter door klemkracht veilig worden

vastgehouden. Montage is eenvoudig en moeiteloos; tijdverlies – ook bij de glasproductie – wordt tot een minimum gereduceerd. De instelbare klemloopwagens zijn berekend op standaard glasdiktes van 8 - 10mm. Bijkomend voordeel van de klemloopwagen: ook na montage blijft +5/-3mm hoogtecompensatie mogelijk.

DUURZAAMHEID

Duurtesten met meer dan 50.000 bewegingscycli (conform DIN EN1527) toonden een bijzonder lange levensduur aan. Ook qua corrosiebestendigheid bevindt u zich met de AGILE 50 op het allerhoogste niveau. Er is geen enkel bezwaar tegen gebruik in vochtige ruimten.

MODULAIR SYSTEEM

De eenvoudige bediening en het unieke systeemconcept vereenvoudigen de planning met AGILE 150. Diverse standaard oplossingen voor de meest uiteenlopende situaties, maar ook individueel aangepaste configuraties zijn leverbaar.



DORMA AGILE 50

dimensions réduites – utilisation optimale

UNE GÉOMÉTRIE PARFAITE DU RAIL

H 49mm x L 46mm (pose sous dalle ou en console) sont les paramètres principaux de la nouvelle génération des portes coulissantes vitrées.

Malgré les dimensions exigües, AGILE 50 réussit à intégrer complètement son chariot dans le rail.

Résultat : un élégant profilé décoratif qui remplace effectivement les profilés de recouvrement utilisés jusqu'à présent. Il peut être parachevé dans toutes les couleurs d'anodisation et RAL connues.

Cette nouvelle géométrie de rail se distingue principalement par sa stabilité et sa résistance à la torsion.

ESPACE MINIMAL

Les dimensions réduites du rail ainsi que l'intégration complète du chariot dans le rail ont permis de réduire au maximum la distance entre le vantail et le mur.

UN SYSTÈME PERFECTIONNÉ DE ROULEAU MOBILE

AGILE 50 répond aux souhaits des clients les plus diversifiés et aux conditions fonctionnelles élevées : à l'aide de seulement deux chariots à pinces, sans entretien, les vantaux de verre jusque 50kg peuvent être déplacés. Ceci est réalisable grâce aux particularités du système de roulement. En ce qui concerne la facilité de roulement, AGILE satisfait conformément à la DIN EN1527 et aux critères de la classe 3 ce qui signifie que seulement 30N du poids global de la porte suffisent pour vaincre l'inertie de départ pour la mettre en mouvement.

ARRÊT SÉCURISÉ

Tant à l'ouverture qu'à la fermeture, par un arrêt de conception interne, la porte est décélérée pour être figée et sécurisée en position finale.

GUIDE SOL ÉLÉGANT

Le nouveau guide sol AGILE est étonnamment élégant. Les ajustements aux différentes épaisseurs de vitrages sont géniaux et simples. Par rotation du guide central, le système assure un guidage sécurisé pour les épaisseurs de verre de 8 - 13,5mm.

UN SYSTÈME D'INNOMBRABLES OPTIONS

AGILE offre la sécurité dans tous les sens du terme; il peut être monté, au choix, au mur enconsole, au plafond ou sur un linteau, en exécution à un ou deux vantaux.

PAS DE DÉCOUPES DU VERRE

L'utilisation d'un système de clamage relègue le façonnage du vitrage au passé. La longue expérience acquise avec le matériau qu'est le verre a permis de concevoir une fixation où les panneaux vitrés sont maintenus sûrement uniquement par serrage. Le montage est simplifié et ne présente aucun problème ; les pertes de temps sont réduites à un minimum, également lors de la production du vitrage. Les rouleaux à clames sont réglables et sont étudiés pour des vitrages standard de 8 à 10mm d'épaisseur. De plus, une compensation et réglage en hauteur de +5/-3mm reste possible, et ce après pose du vitrage.

TEST DE DURABILITÉ

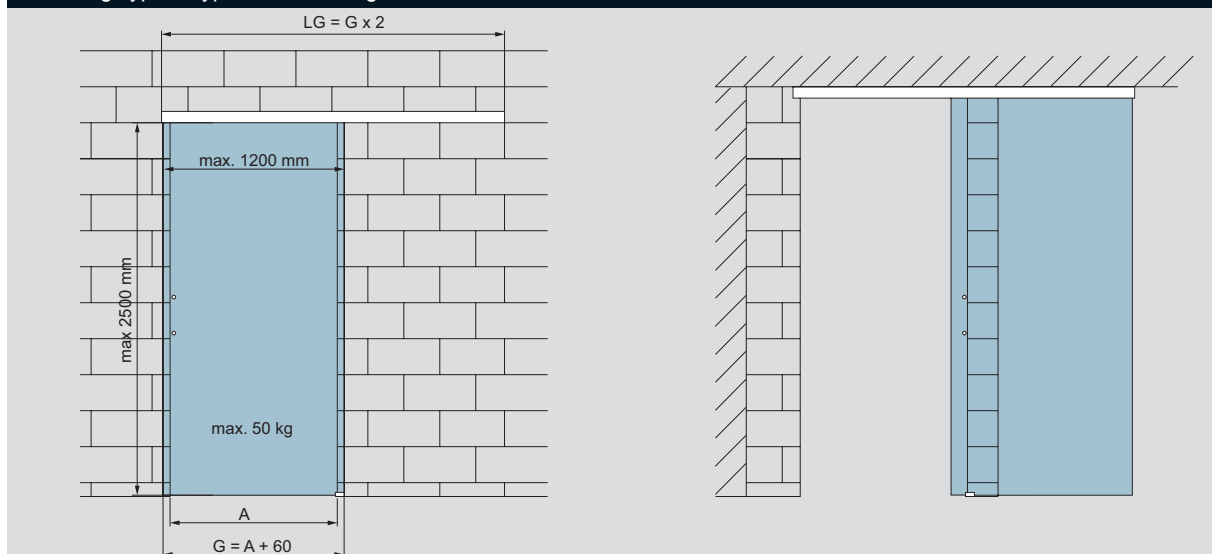
Un test de plus de 50.000. cycles de mouvements (conformément à DIN EN1527) garantit une longévité d'utilisation. AGILE 50 vous offre également la résistance à la corrosion la plus élevée. Dès lors, rien n'entrave son utilisation en milieux humides.

LE SYSTÈME MODULAIRE

Le maniement simple et le concept unique du système facilitent la mise en oeuvre avec AGILE 50. Diverses applications standard pour les situations de montage les plus diversifiées, mais avec des configurations individuellement adaptées, sont disponibles.



uitvoeringstypes / types d'assemblages



technische specificaties

DORMA AGILE 50

Voor enkele en dubbele schuifdeuren, wand- of plafondmontage, voor 8 - 10mm glasdikte.

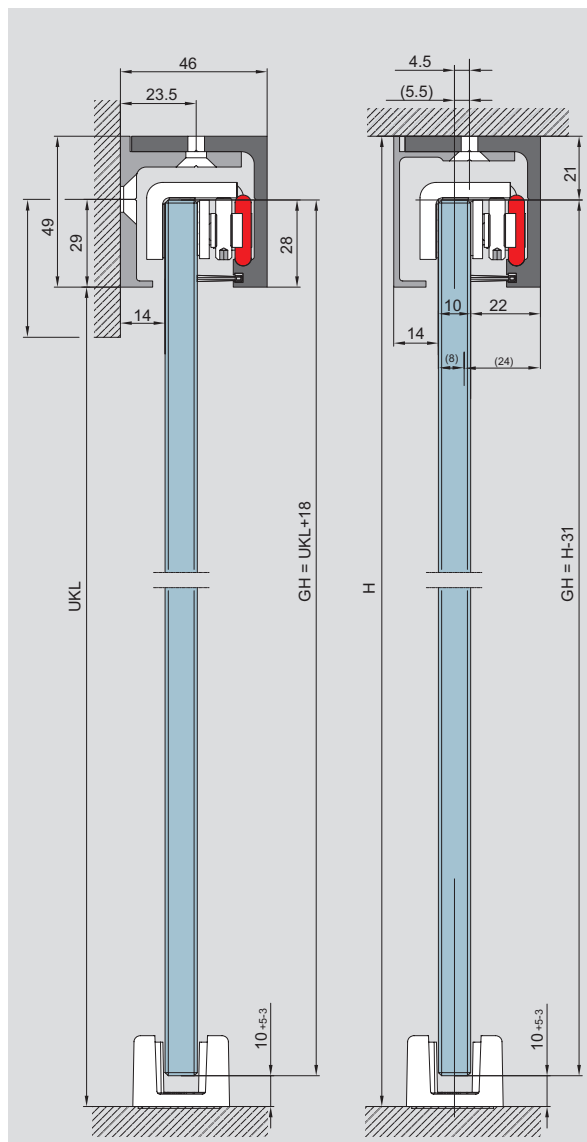
max. deurgewicht
50kg

bepaling glashoogte
GH = UKL + 18mm
of
GH = H - 31mm
(zie tekening)

bepaling glasbreedte
G = A + 60mm
(min. 500mm)

aandraaimoment voor de klem Schroeven van de klemloopwagen
2Nm

H = systeemhoogte
GH = glashoogte
A = dagbreedte
LG = lengte looprail
G = glasbreedte
UKL = onderkant looprail tot afgewerkte vloer



données techniques

DORMA AGILE 50

Pour réalisations à un ou deux vantaux; montées au mur ou plafond; pour verre de 8 - 10mm d'épaisseur.

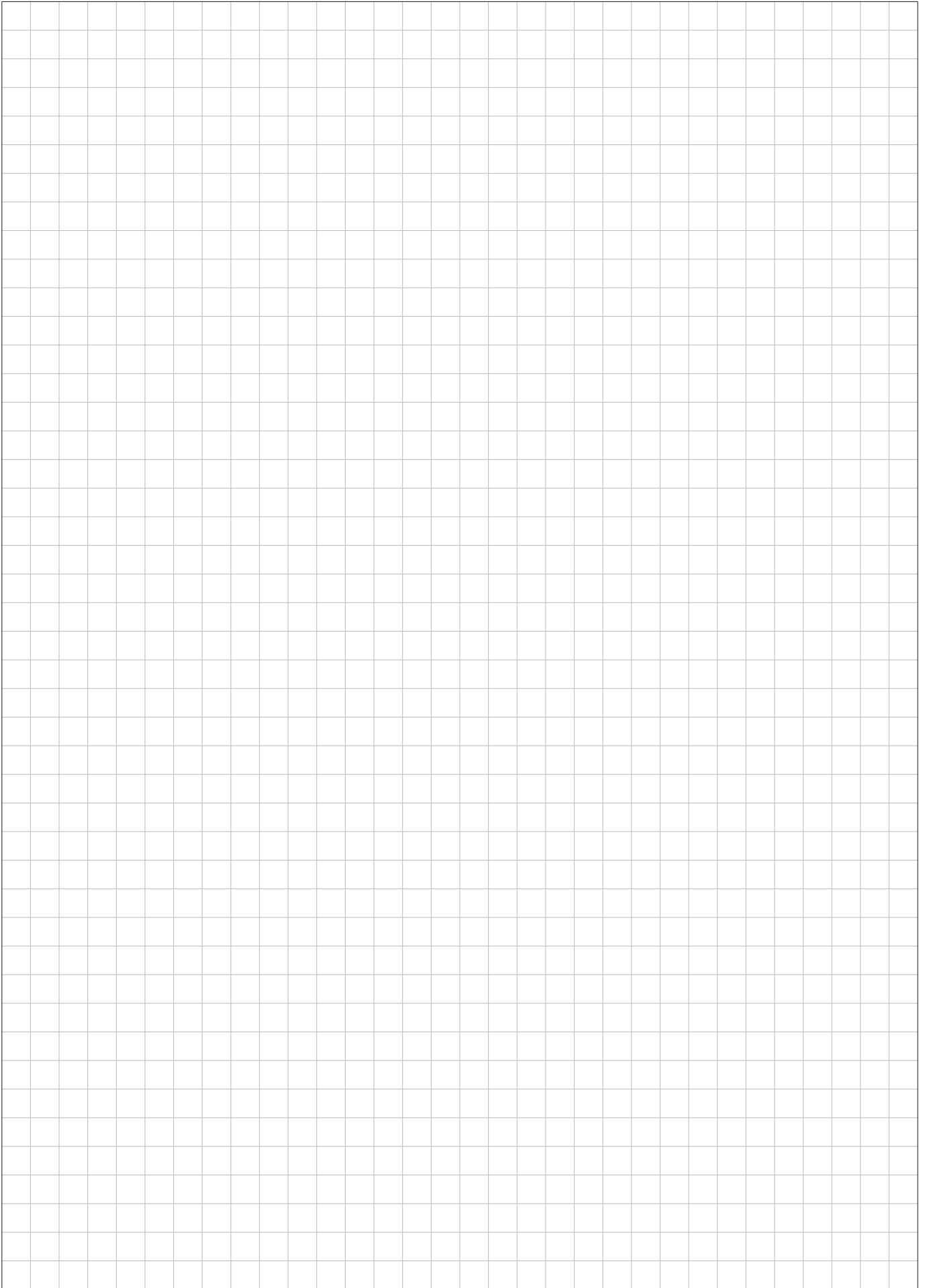
poids max. des portes
50kg

calcul hauteur verre
GH = UKL + 18mm
ou
GH = H - 31mm
(voir coupe)

calcul largeur verre
G = A + 60mm
(min. 500mm)

couple de serrage pour les vis de clame des chariots
2Nm

H = hauteur système
GH = hauteur verre
A = largeur baie
LG = longueur rail
G = largeur verre
UKL = distance entre le dessous de la glissière et le sol fini







DORMA
RS120/
RS120 Syncro

DORMA RS120/RS120 Syncro

STABIELE LOOPRAILS

De als structuurprofielen uitgevoerde looprails zijn licht, maar tegelijk uiterst stevig en torsiestijf. Zij worden moeiteloos op de vereiste inbouw lengte ingekort en rechtstreeks op het plafond of op de wand gemonteerd. Door de sferisch gevormde loopvlakken wordt vuilafzetting verhindert.

OPKLIKBARE AFDEKPROFIELEN

Als afdekking worden aluminiumprofielen toegepast die eenvoudig op de looprails worden vastgeklit. Bij plafondmontage worden deze profielen aan beide zijden aangebracht, bij wandmontage aan de zichtzijde. Ook de afdekprofielen kunnen probleemloos op de vereiste lengte worden gezaagd.

ZIJPANEELPROFIEL

Voor vaste zijpanelen is een profiel leverbaar dat aan de looprail wordt bevestigd en het glas bovenaan op de juiste afstand ten opzichte van de looprail invat. Na het inhangen wordt het profiel op de looprail vastgeschroefd. Vanzelfsprekend is ook het zijpaneelprofiel voorzien van een bevestiging voor de opklikbare afdekprofielen. Tevens kan in de doorgang het vrije zijpaneelprofiel aan de onderzijde met een zichtprofiel worden afgedekt.

SOEPEL EN GERUISLOOS LOPENDE LOOPWAGENS

De loopwagens lopen soepel en geruisloos op grote kunststoflooprollen met naaldlagers. Deze looprollen uit hoogwaardige, glasvezelversterkte kunststof zijn corrosiebestendig en extreem belastbaar.

VASTZETTING IN DE EINDPOSITIES

De stoppers met praktische eindvanger zijn verstelbaar in de looprail en zorgen ervoor dat de loopwagens - en dus de deuren - veilig in de eindposities worden vastgezet.

SYNCRO-VERSIE

Met de speciale omkeermechaniek met trek kabel kan een tweevleugelig systeem ook als synchroon openende variant worden gerealiseerd. Omdat slechts één deur hoeft te worden bewogen, is ook voor grote deurbreedtes maximaal bedieningscomfort gewaarborgd.

GEEN GLASBEWERKING

Waar een klemsysteem wordt toegepast, is glasbewerking overbodig. Volledig vertrouwd met de finesses van glas als bouw materiaal heeft DORMA-Glas de bevestiging van de RS schuifdeursystemen zo ontworpen dat de panelen louter door klemkracht veilig worden vastgehouden. Bovendien blijft hoogtecompensatie bij deze bevestigingen ook na montage mogelijk zonder dat daarvoor het glas gedemonteerd hoeft te worden.

DORMA RS120/RS120 Syncro

RAILS RIGIDE

Le profil du rail tout en légèreté, assure rigidité et résistance à la torsion. Ceux-ci permettent une pose sous plafond ainsi qu'en applique, et une mise à longueur souhaitée facile. Les formes arrondies des surfaces de roulements empêchent les dépôts de saouillures.

COIFFES DE FINITIONS CLIPSABLES

Les coiffes sont en aluminium, clipsées aisément sur le rail. En pose sous dalle ou plafond, les coiffes sont fixées de part et d'autre du rail, en revanche, pour une pose en console, la coiffe est rapportée du côté libre. Ces coiffes sont mises à longueur tout aussi facilement.

PROFIL DE PANNEAU LATÉRAL

Disponible pour parties latérales, prévu pour une fixation au rail ainsi qu'en partie supérieure du vitrage à distance précise par rapport au rail. Après suspension, le profil est fixé au rail. De la même façon, ce profil permet de recevoir les coiffes de finitions. En partie inférieure et à hauteur de passage, est prévu un profil de finition.

ROULEAUX SOUPLES ET SILENCIEUX.

Les rouleaux au déplacement souple et silencieux, sont munis de roulements synthétiques de grande taille montés sur roulements à aiguilles. De qualité supérieure, renforcés par fibres (POM), insensibles à la corrosion et supportant les charges extrêmes.

BLOCAGE AUX EXTRÉMITÉS.

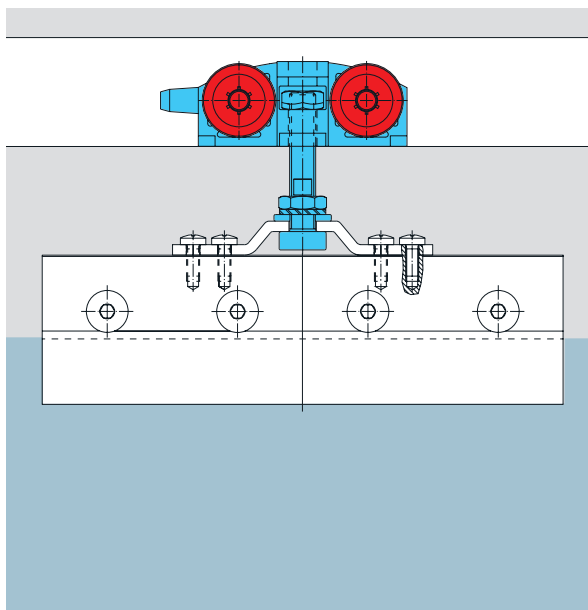
Les arrêts ajustables incorporés au rail assurent via des saisisseurs extrêmes blocage des rouleaux, et par la même, assure le maintien du vantail dans sa position finale.

VERSION SYNCRO

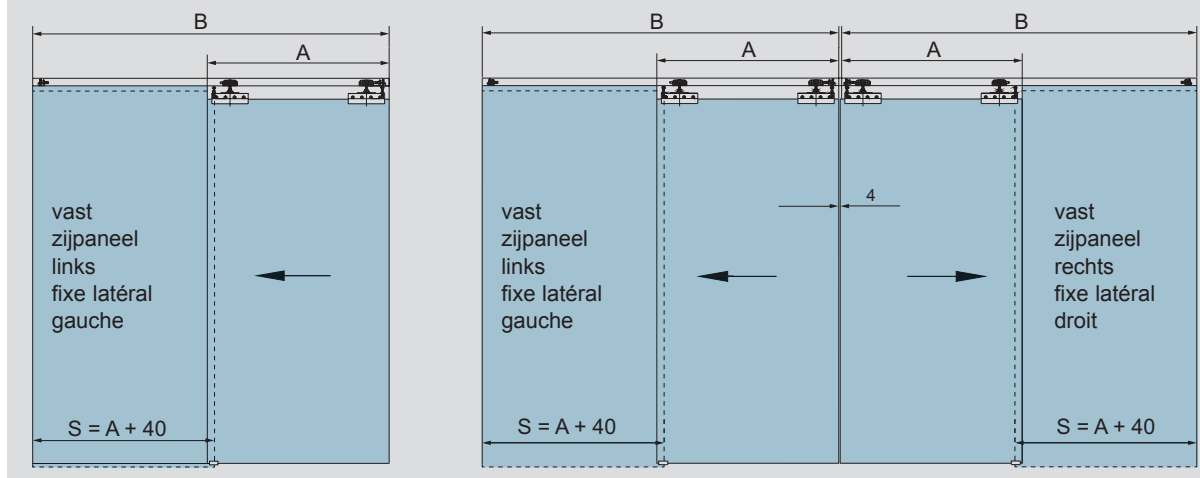
La manœuvre synchronisée pour les systèmes à deux vantaux est assurée par un mécanisme réversible mû par un câble de traction. Comme un seul vantail suffit à être entraîné, un maximum de confort de manœuvrer est garanti pour manœuvrer des largeurs maximales;

PAS DE DÉCOUPES DU VERRE

DORMA-Glas a développé son système RS de manière à assurer sa fixation uniquement par clamage et pincage, positionnant le vitrage en toute sécurité, et fidèle à l'élégance du matériel verre; De plus, une compensation et réglage en hauteur reste possible, et ce sans démonstration du vitrage.



uitvoeringstypes / types d'assemblages



technische specificatie DORMA RS120

Voor enkele en dubbele schuifdeuren, met of zonder vaste zijpanelen, voor 8, 10 en 12mm glasdikte

max. deurgewicht

aantal loopwagens	max. deurgewicht (kg)
2	120
3	150

bepaling glashoogte

schuifdeur:
 $H1 = H - 118\text{mm}$
 (zie tekening links)

vast zijpaneel:
 $H2 = H - 70\text{mm}$
 + inbouwdiepte in de vloer
 (zie tekening rechts)

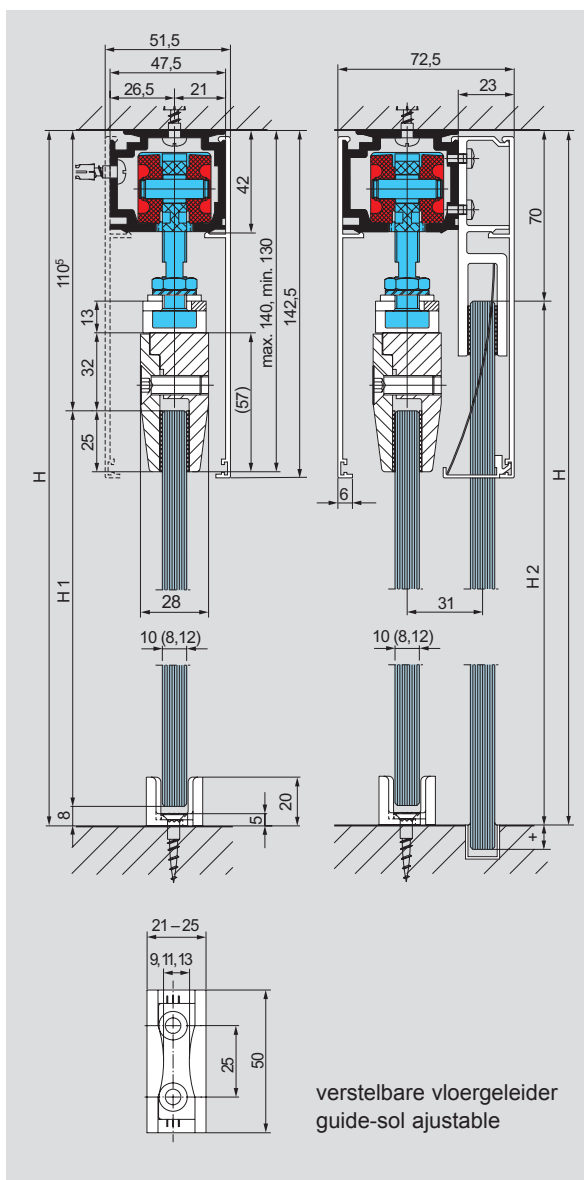
bepaling glasbreedte

schuifdeur:
 $A = 1/2 B$ (min. 500mm)
 vast zijpaneel:
 $S = A + 40\text{mm}$

aandraaimoment voor de klem Schroeven van de glasklemschoen
 20Nm

alle maten in mm

stelsysteemhoogte = H
 glashoogte schuifdeur = H1
 glashoogte vast zijpaneel = H2
 + inbouwdiepte in de vloer
 lengte looprail = B
 deurbreedte = A
 breedte vast zijpaneel = S



données techniques DORMA RS120

Pour réalisations à un ou deux vantaux, avec ou sans fixes panneaux latéraux, pour verre de 8, 10 et 12mm d'épaisseur.

pois maximum des vantaux

nombre de chariots	pois max (kg) par vantail
2	120
3	150

calcul hauteur verre

coulissants:
 $H1 = H - 118\text{mm}$
 (voir coupe gauche)
 fixes:
 $H2 = H - 70\text{mm}$
 + profondeur d'encastrement dans le sol
 (voir coupe droite)

calcul largeur verre

coulissants:
 $A = 1/2 B$ (min. 500mm)
 fixes:
 $S = A + 40\text{mm}$

couple de serrage pour les vis de clame des chariots:
 20Nm

toutes les dimensions en millimètres

hauteur système = H
 hauteur coulissant = H1
 hauteur fixes = H2
 + profondeur d'encastrement dans le sol
 longueur rail = B
 largeur coulissant = A
 largeur fixe = S





DORMA
BEYOND

Consequent design Un design logique

Veilig, functioneel en optisch perfect: DORMA BEYOND, het unieke systeem voor volglazen deuren die klemvrij draaien.

Basis voor de ontwikkeling van DORMA BEYOND was de eis voor een modern, attractief design, gekoppeld aan de hoogst mogelijke veiligheid en stabiliteit.

De loopwagen loopt onzichtbaar in het ronde profiel. Het beweeglijke lager van de rolas waarborgt een gelijkmatige belasting van de beide evenwijdig lopende rollen. Een geruisloze en optimale loop zijn het vanzelfsprekende resultaat.

Bovendien spreken de doordachte vorm en de strakke lijnvoering voor zichzelf.

DORMA BEYOND opent tal van nieuwe mogelijkheden om volglazen deuren in volglas-systemen of wandopeningen te integreren.

Het nieuwe systeem biedt voor elke omgeving – privé of publiek, modern of klassiek – een elegante, technisch perfecte oplossing.

Overall waar veiligheid en functionaliteit moeten harmoniëren met een attractieve vormgeving biedt toepassing van dit op de praktijkvereisten afgestemde product een logisch alternatief.

DORMA BEYOND est tout simplement sûr, fonctionnel et esthétiquement parfait, il constitue un système unique pour un fonctionnement anti-pince doigts des portes vitrées.

La conception de DORMA BEYOND repose sur une exigence de design moderne et attractif, associée à un degré élevé de sécurité et de stabilité.

Les rouleaux invisibles intégrés dans des profilés arrondis. Le roulement mobile de l'axe de galet ainsi que le chariot garantissent une répartition de charge uniforme de tous les galets parallèles. Le résultat est un déplacement silencieux et optimal du chariot.

La forme astucieuse et l'esthétique sobre parlent d'elles-mêmes.

De nombreuses possibilités inédites s'ouvrent grâce à DORMA BEYOND pour intégrer des portes vitrées sans encadrement dans des systèmes tout-verre ou dans des ouvertures de baie.

Pour chaque environnement, public ou privé mais aussi moderne ou classique, ce nouveau système propose une solution élégante et techniquement parfaite.

Ce produit conçu pour répondre aux exigences pratiques est une alternative intelligente pour des endroits où la sécurité et la fonctionnalité doivent s'harmoniser dans une esthétique attractive.



DORMA BEYOND – schuifdeuroplossingen

DORMA BEYOND – des solutions de portes coulissantes

DORMA BEYOND schuifdeurbeslag

is even veelzijdig, veilig en designergericht als zijn tegenhanger voor aanslag- en pendeldeuren. Of het nu wandmontage of integratie van de glasdeur in een volglas-systeem (met bovenlicht en zijpaneel) betreft, BEYOND toont zich in elke omgeving functioneel volmaakt, technisch uitgebalanceerd en perfect vormgegeven. Montage van bovenlicht en vast zijpaneel aan het vaste bouwwerk gebeurt met wandaansluitprofielen. De glasdikte voor de schuifdeur bedraagt 10mm. Beschikbare afwerkingen voor schuifdeurbeslag en toebehoren: geanodiseerd aluminium, EV1deko (114) of RVS-mat look (107).

De vrij positioneerbare, in de looprail geïntegreerde stopper remt de schuifdeur veilig en precies af.

Het DORMA BEYOND schuifdeursysteem heeft de functietest conform DIN EN1527 succesvol doorstaan. Resultaat: klasse 5 classificatie inzake duurzaamheid, met 50.000 bewegingscycli, klasse 3 inzake gebruikscomfort. Dit komt overeen met max. 40N aanvangsweerstand.

max. deurgewicht: 80kg
standaardsets voor dagbreedtes van 850/1000/1250/1500mm
max. hoogte bovenlicht: 600mm
minimale afstand tussen looprail en wand/plafond: 250mm

Les ferrures

DORMA BEYOND de portes coulissantes sont aussi universelles, sûres et élégantes que leurs correspondantes de portes battantes à simple ou double sens d'ouverture. Qu'il s'agisse de montage mural ou d'intégration de la porte vitrée dans un système tout-verre (avec parties vitrées supérieures et latérales), BEYOND s'adapte à chaque environnement avec une perfection fonctionnelle, technique et esthétique. La transmission des charges du panneau supérieur ou latéral est réalisée par des profilés de raccord mural. L'épaisseur de vitrage de la porte coulissante est de 10mm. Les finitions disponibles pour les ferrures de portes coulissantes et les accessoires sont: aluminium anodisé en EV1deko (114) ou en aspect inox mat (107).

La butée intégrée dans la glissière assure une décélération sûre et précise. Sa position peut être modifiée à tout moment.

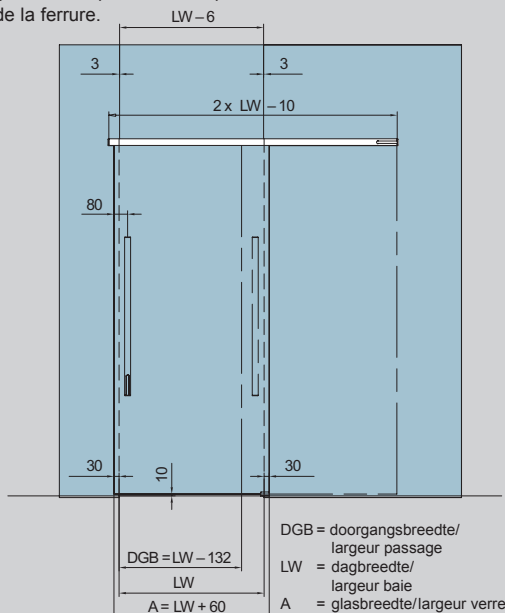
Le système DORMA BEYOND de porte coulissante a réussi brillamment le test de fonctionnement de la norme DIN EN1527. Le résultat: une classification de durabilité classe 5 avec 50.000 cycles de fonctionnement. La résistance d'inertie de déplacement de maximum 40N correspond à la classe 3.

poids max. des portes: 80 kg
sets pour largeur baies: de 850/1000/1250/1500mm
hauteur max. des charges: 600mm
distance min. rail/plafond: 250mm

uitvoeringstypes / types d'assemblages

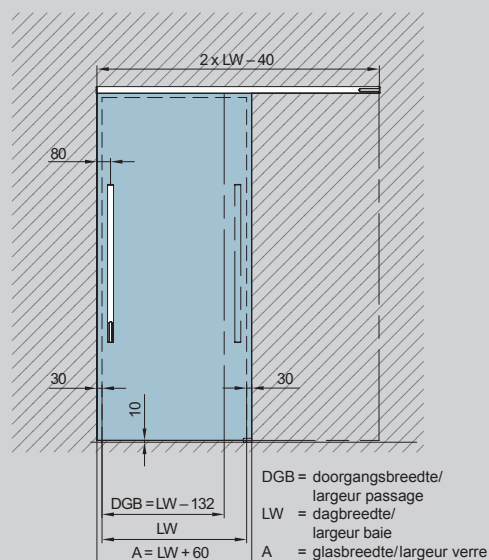
Schuifdeurset glas voor integratie in volglazen geheel. Afbeelding toont opening links = de plaats van de deur in de constructie, gezien vanuit de beslagzijde.

Ensemble coulissante verre, intégration dans une installation tout verre. Le plan montre une ouverture à gauche = la position de la porte dans l'installation vue de la ferrure.

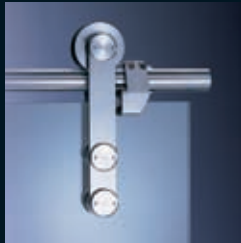


Schuifdeurset wand voor enkele deur in een wand. Bij wandmontage is het beslag voor een naar links openende deur hetzelfde als voor een naar rechts openende deur.

Ensemble coulissante mur pour porte coulissante fixée au mur. La ferrure pour la position à gauche ou à droite de la porte est identique pour la fixation au mur.







MANET
COMPACT

MANET schuifdeursysteem

MANET COMPACT schuifdeursets, van hoogwaardig RVS, plaatsen discrete maar effectieve accenten in de vormgeving van elke ruimte.

Vrij positioneerbare stoppers en verschuifbare klemhouders in combinatie met de voor 8-12mm hardglas ontworpen loopwagens ronden het fraaie en sfeervolle design af.

De op de RVS-looprail (ø25mm) bevestigde stoppers zorgen voor een veilige begrenzing van de loopweg.

Dankzij het superieure loopwagensysteem laten MANET COMPACT schuifdeuren zich geruisloos en precies verschuiven.

Rondom aangebrachte borsteldichtingen (in optie) bieden een effectieve bescherming tegen tocht.

MANET COMPACT schuifdeuren kunnen zowel in volglazen wanden als voor wandopeningen worden geïnstalleerd.

Het MANET COMPACT schuifdeursysteem is van een uitmuntende, volgens de norm DIN EN1527 gekeurde kwaliteit (klasse 5), met onderhoudsvrije, duurzame componenten.

MANET système de portes coulissantes

MANET COMPACT sets pour portes coulissantes inox de haute qualité, placent l'accent discret mais efficace dans la modularité des espaces.

Arrêts ajustables à souhait et supports mobiles combinés au rouleaux supports pour verre trempé de 8-12mm complètent harmonieusement le design.

Les arrêts fixés sur le rail inox de ø25mm garantissent une limite sécurisée des rouleaux.

Déplacement silencieux et précis des portes MANET COMPACT grâce aux systèmes de chariots.

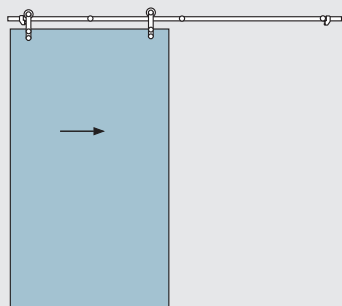
Brosses périphériques optionnelles pour une étanchéité effective.

Portes coulissantes MANET COMPACT peuvent être utilisées pour parois de séparation en vitrage trempé ainsi que pour la création de baies.

Le système MANET COMPACT pour portes coulissantes répond aux critères de la norme DIN EN1527 (classe 5), à longue durée de vie, et sans entretien.

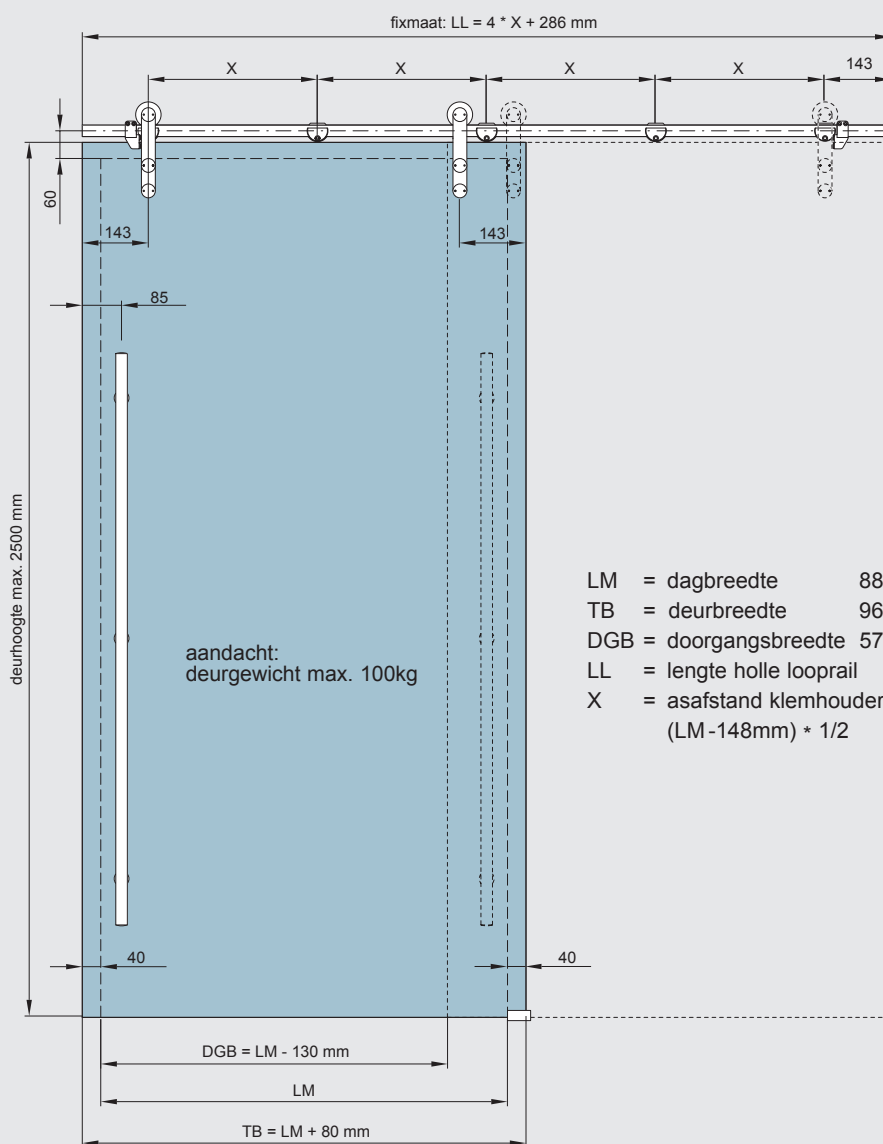
MANET COMPACT Set 4.1/4.2

schuifdeur MANET COMPACT voor montage aan wand, voor 8 - 12mm glas,



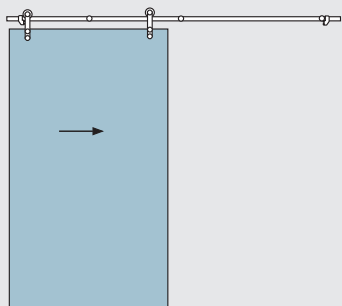
Set 4.1
met verzonken punthouders

Set 4.2
met opliggende punthouders



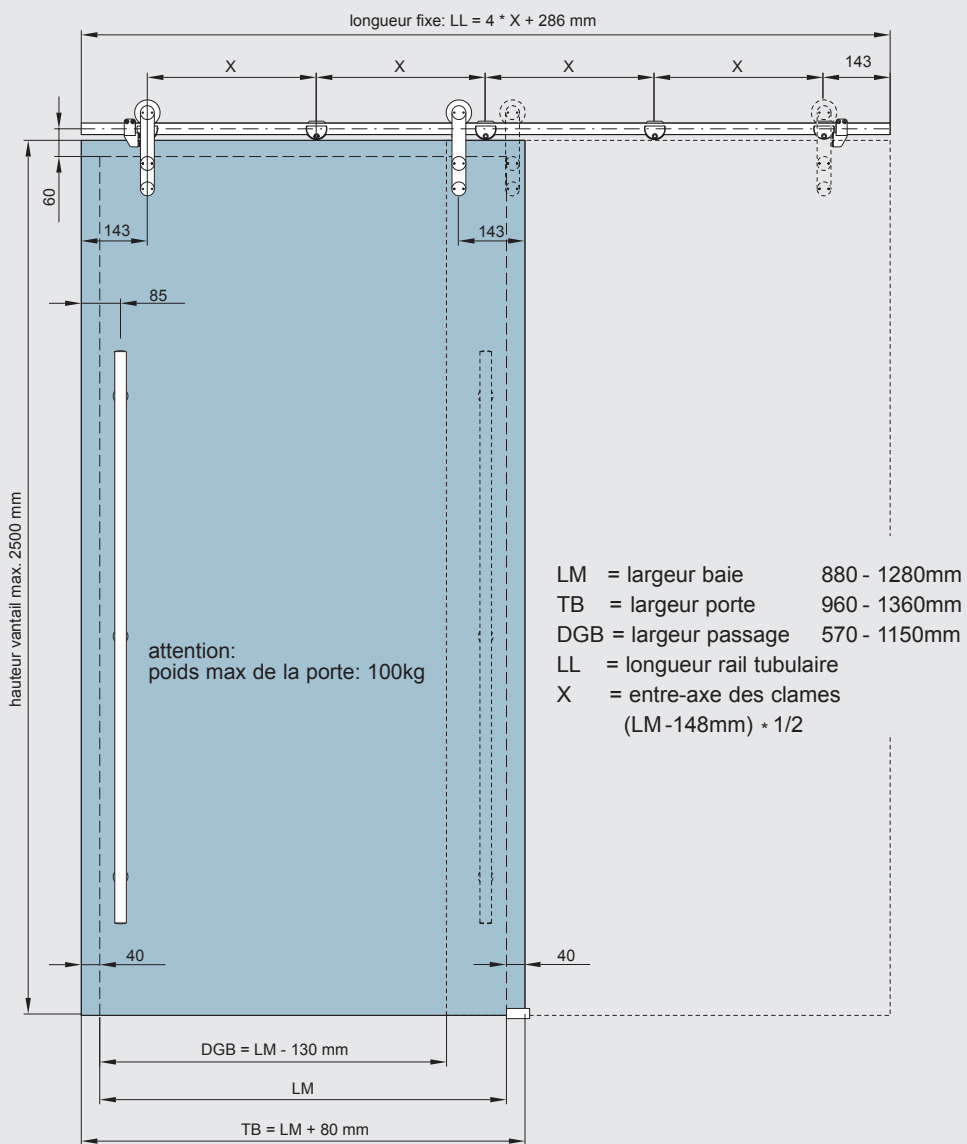
MANET COMPACT Set 4.1 / 4.2

porte coulissante MANET COMPACT, fixation au mur, pour verre 8 - 12mm



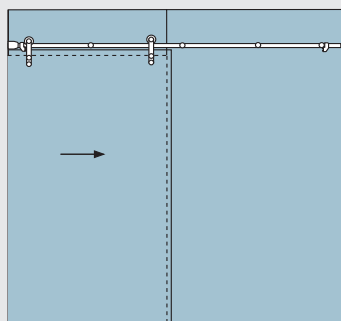
Set 4.1
avec agrafes à tête fraiséé

Set 4.2
avec agrafes à tête ensaillie



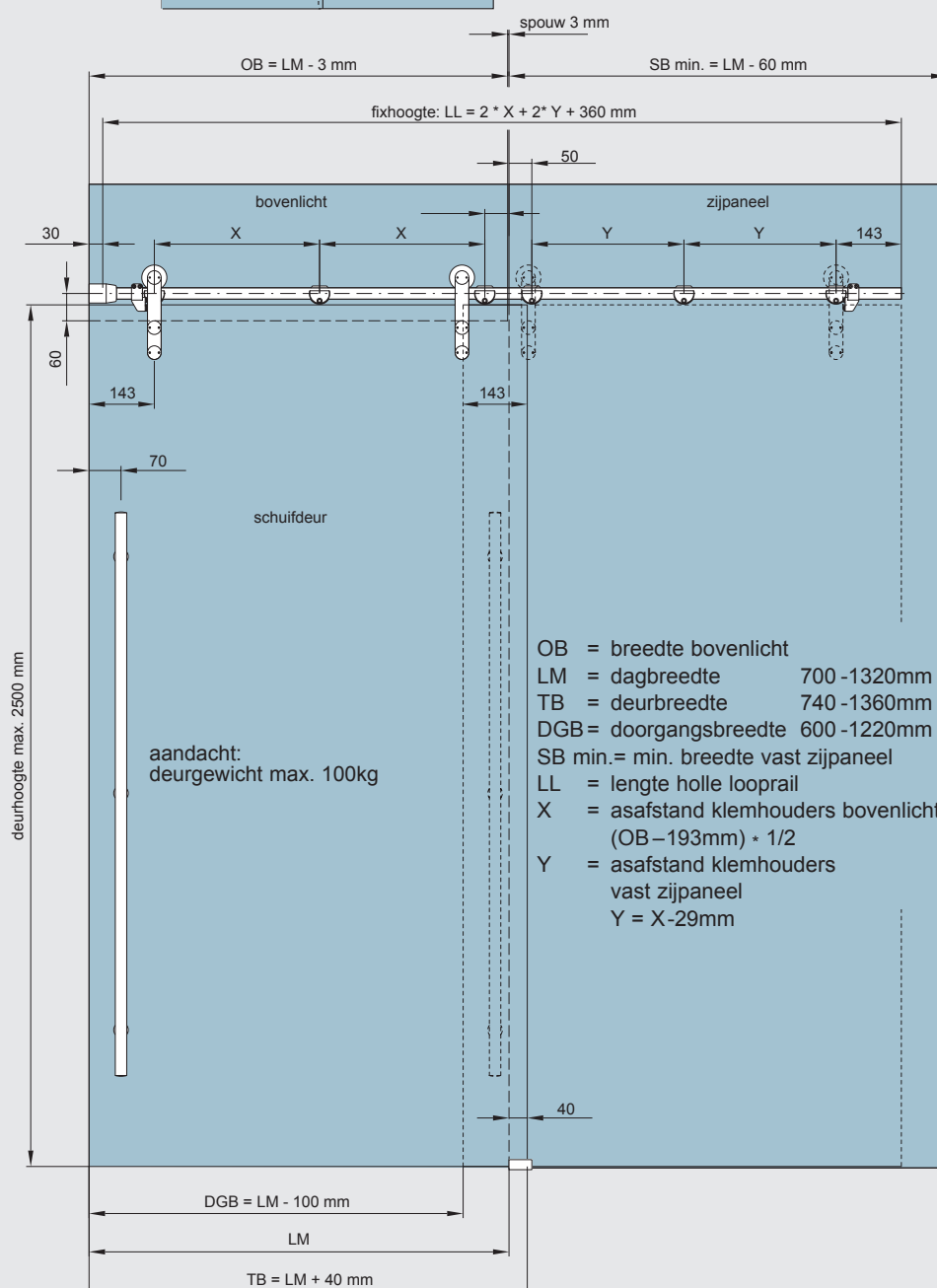
MANET COMPACT Set 5.1/5.2

schuifdeur MANET COMPACT voor montage op glas, éézijdig kopse montage aan haakse wand, voor 8 - 12mm glas



Set 5.1
met verzonken punthouders

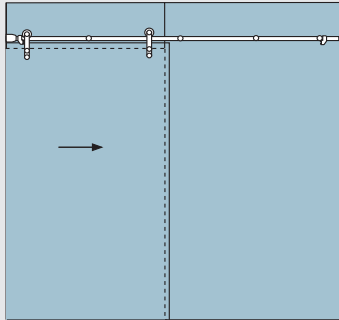
Set 5.2
met opliggende punthouders





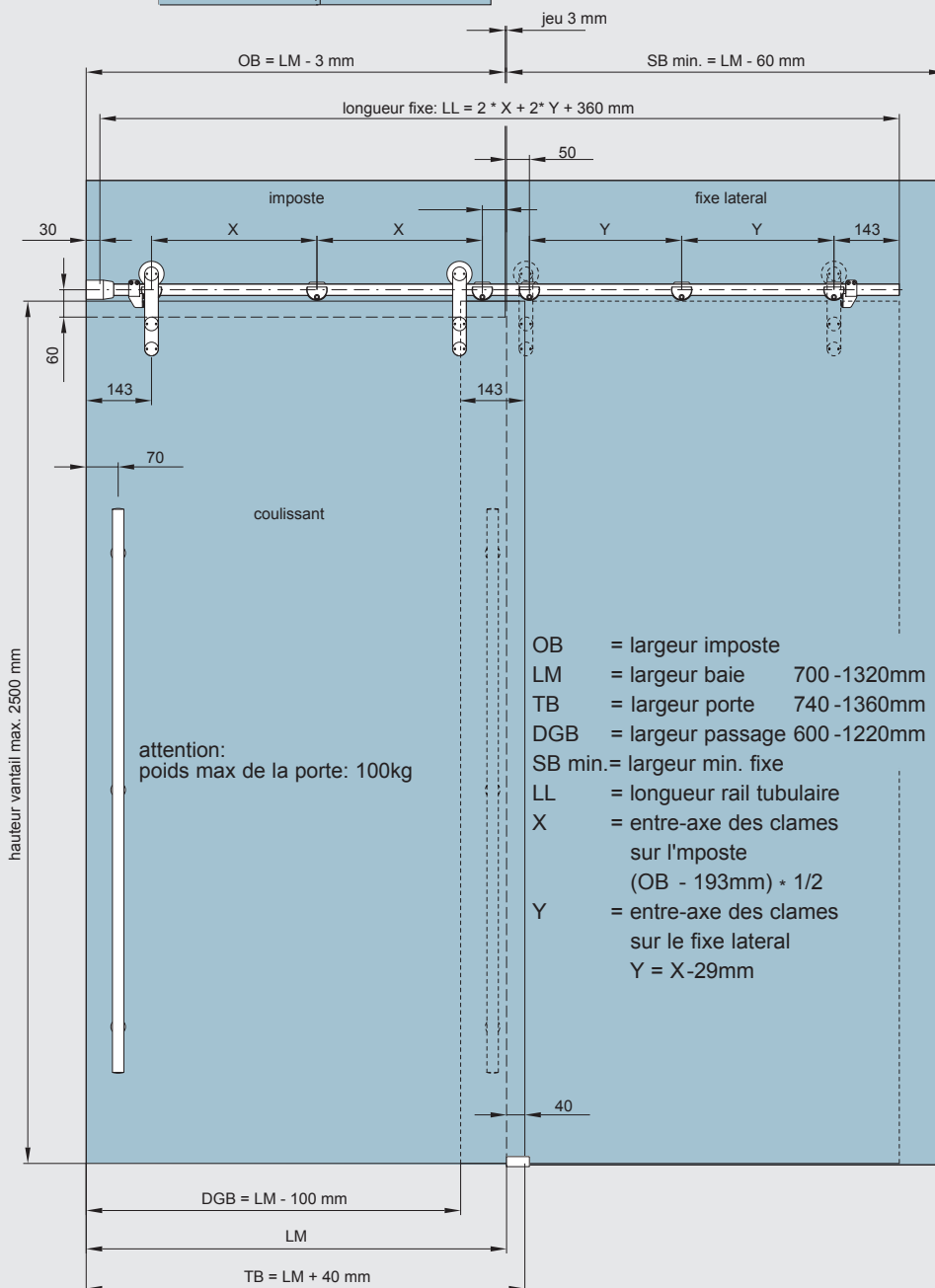
MANET COMPACT Set 5.1/5.2

porte coulissante MANET COMPACT, fixation au verre, fixation murale d'un côté, pour verre 8 -12mm



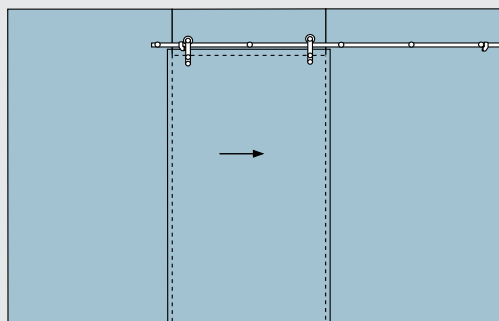
Set 5.1
avec agrafes à tête fraiséé

Set 5.2
avec agrafes à tête ensaillie



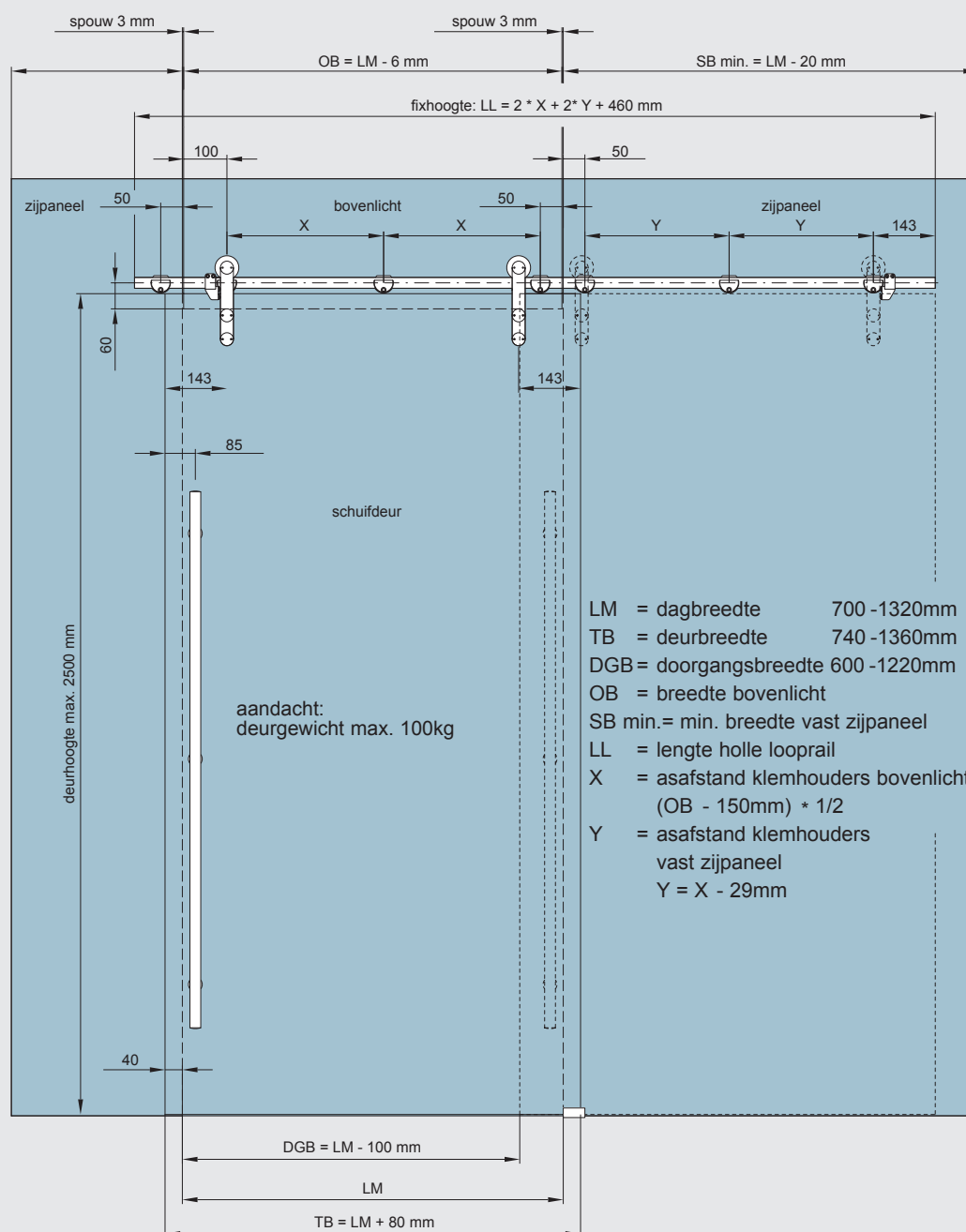
MANET COMPACT Set 6.1/6.2

schuifdeur (8 - 12mm glas) MANET COMPACT, montage op glas, tussen twee vaste zijpanelen (10 - 12mm)



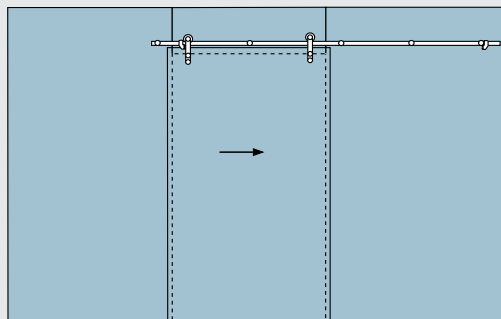
Set 6.1
met verzonken punthouders

Set 6.2
met opliggende punthouders



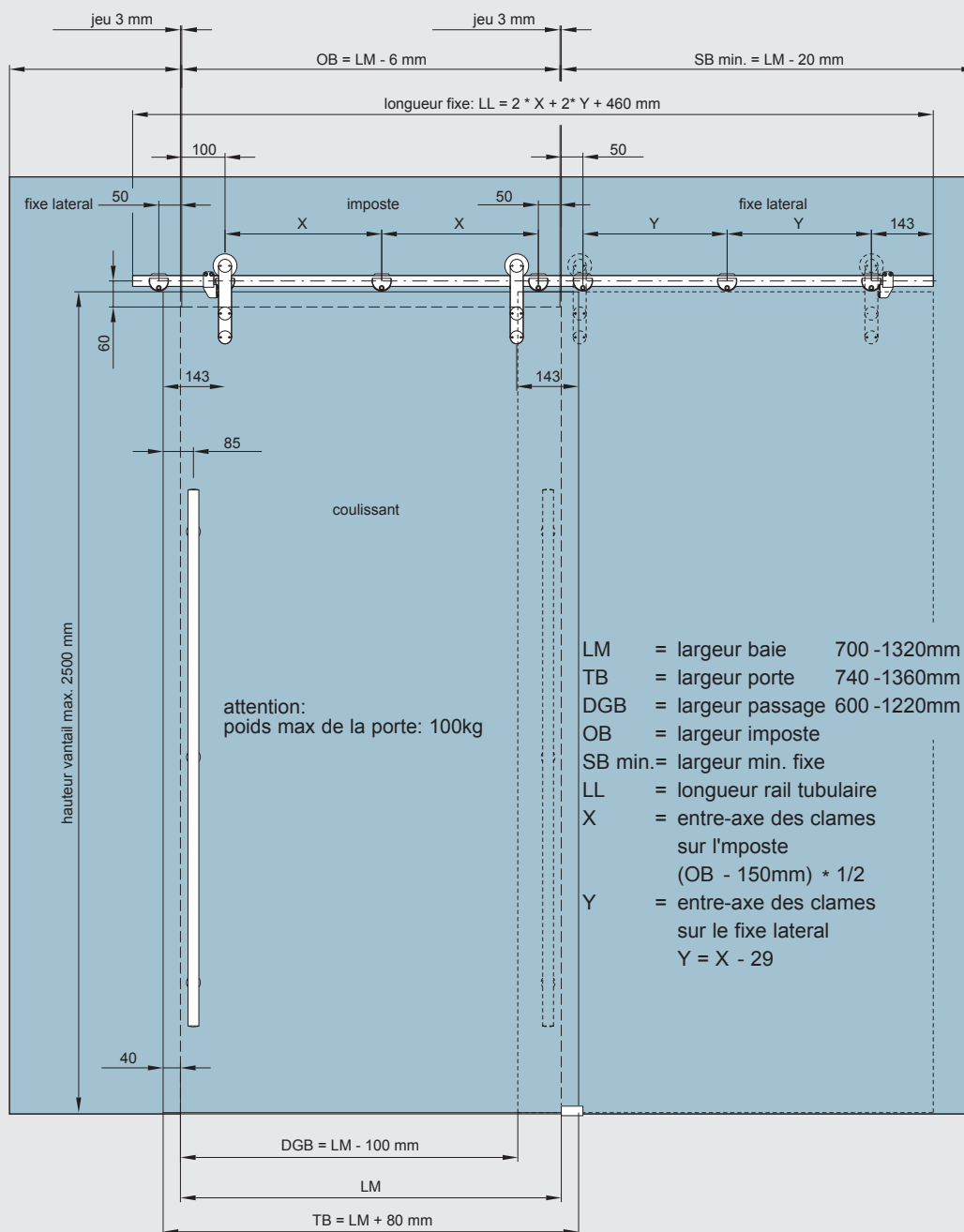
MANET COMPACT Set 6.1/6.2

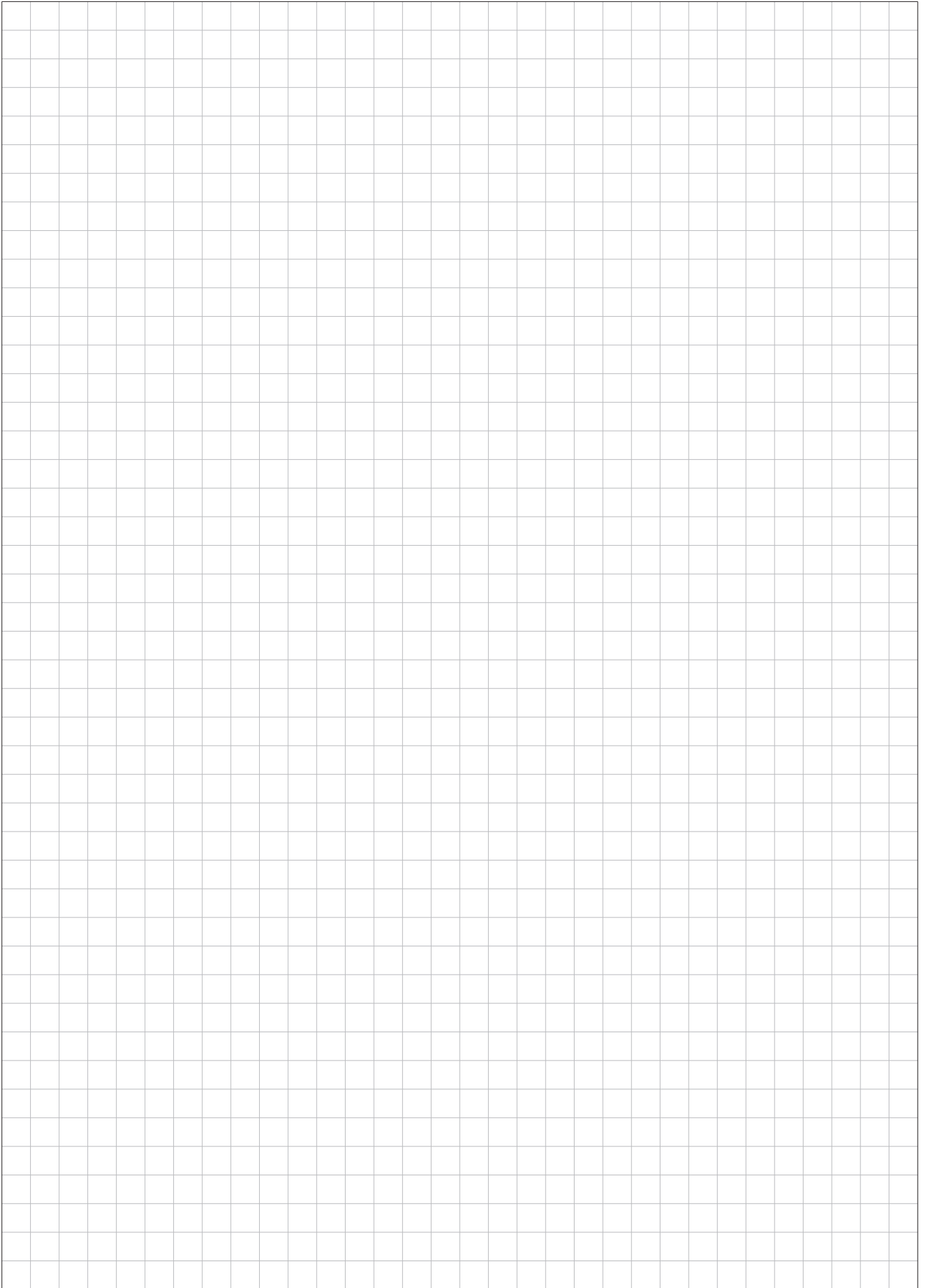
porte coulissante (verre 8-12mm) MANET COMPACT, fixation au verre, entre deux fixes latérales (verre 10-12mm)



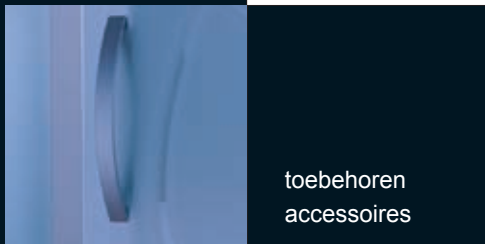
Set 6.1
avec agrafes à tête fraiséé

Set 6.2
avec agrafes à tête ensaillie





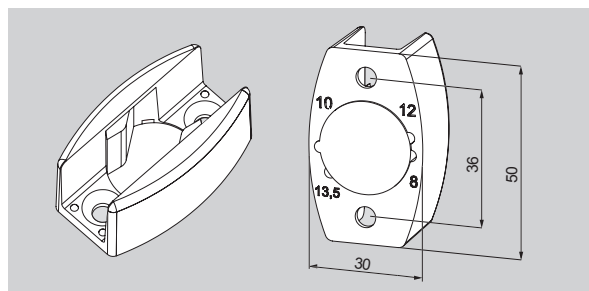




toeberehen
accessoires

vloergeleider,
verstelbaar voor 8, 10, 12 en
13,5mm glasdikte

art.nr. 07.326

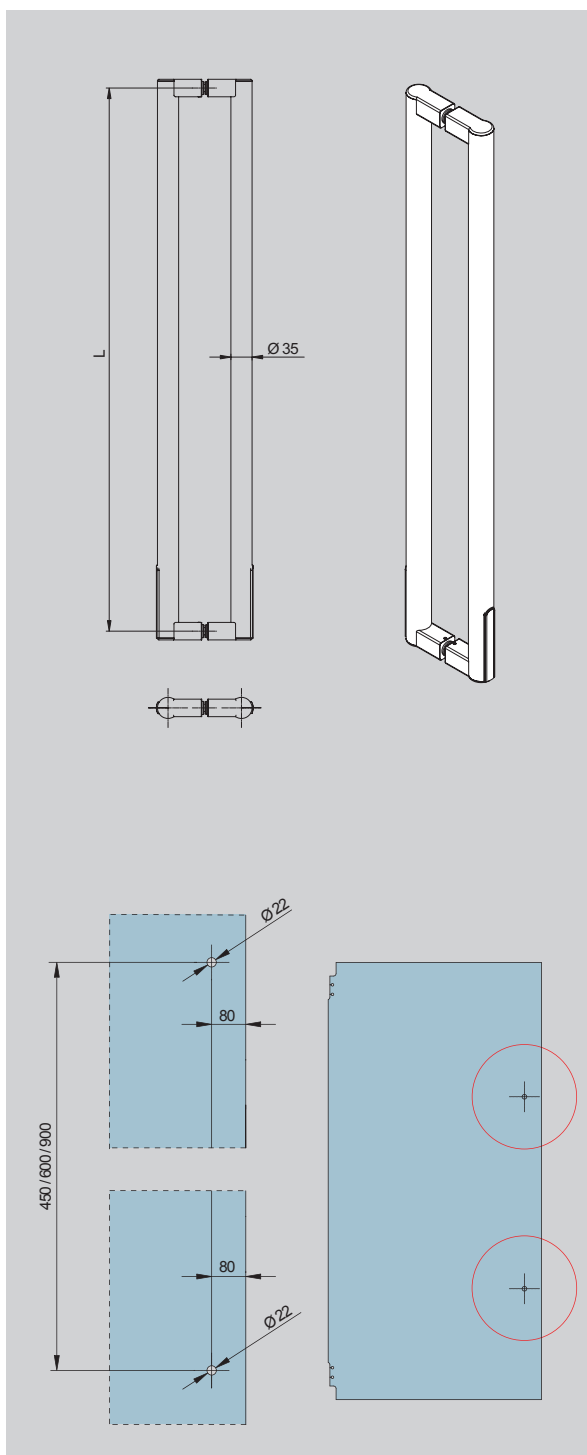


guide-sol, ajustable
pour épaisseurs de verre de
8, 10, 12 et 13,5mm

art.n° 07.326

BEYOND
deurgreep tweezijdig
voor 10 en 12mm glas,
op 2 glasboringen

lengte mm (L)	art.nr.
450	30.300
600	30.305
900	30.310

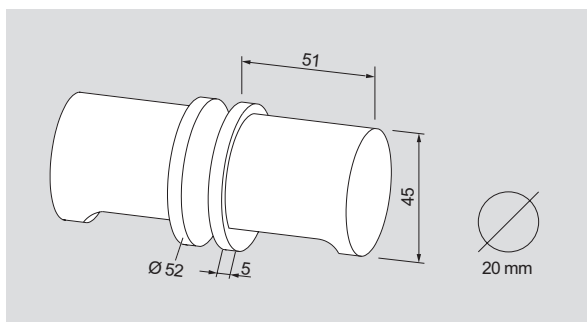


BEYOND
bâton maréchal double
pour verre 10 et 12mm,
fixation à 2 perçages

longueur mm (L)	art.n°
450	30.300
600	30.305
900	30.310

deurknop, aluminium
art.nr. 07.201

gewicht in kg:
0,400

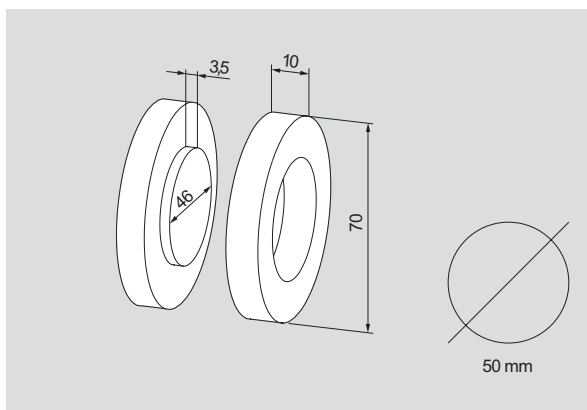


bouton, aluminium
art.n° 07.201

poids en kg:
0,400

schelpgreep, aluminium,
wordt op het glas gekleefd
art.nr. 07.200

gewicht in kg:
0,072



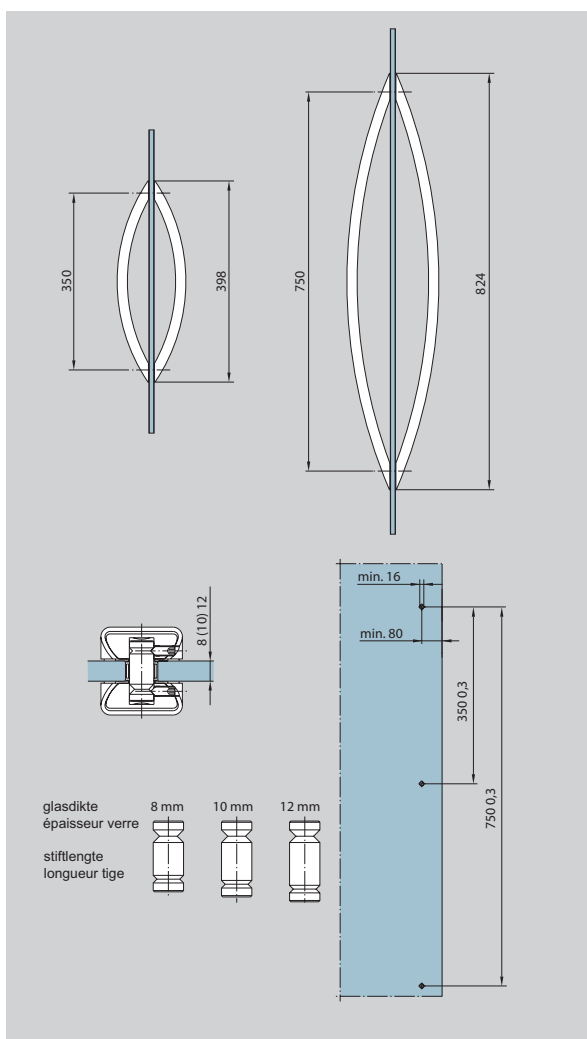
poignée coquille, aluminium
à coller sur le verre
art.n° 07.200

poids en kg:
0,072

ARCOS
tweezijdige deurgreep
RVS mat,
voor 8/10/12mm glasdikte

lengte 350mm,
op 2 glasboringen
art.nr. 26.500

lengte 750mm,
op 2 glasboringen
art.nr. 26.510



ARCOS tirant double
inox brossé mat,
pour 8/10/12mm
épaisseur verre

longueur 350mm
fixation à 2 perçages
art.n° 26.500

longueur 750mm
fixation à 2 perçages
art.n° 26.510

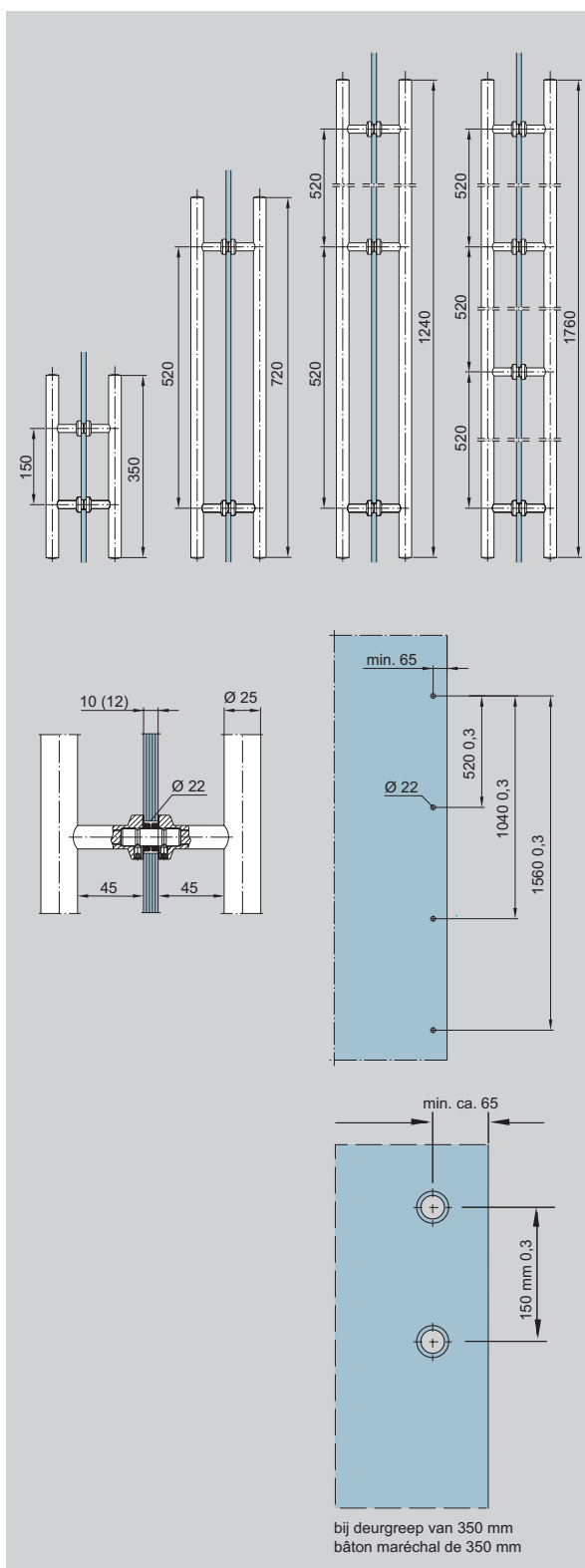
MANET
deurgreep tweezijdig
RVS mat,
voor 8/10/12mm glasdikte

lengte 350mm,
op 2 glasboringen
art.nr. 21.267

lengte 720mm,
op 2 glasboringen
art.nr. 21.270

lengte 1240mm,
op 3 glasboringen
art.nr. 21.273

lengte 1760mm,
op 4 glasboringen
art.nr. 21.276



MANET
bâton maréchal double
inox brossé mat,
pour verre 8/10/12mm

longueur 350mm
fixation à 2 perçages
art.n° 21.267

longueur 720mm
fixation à 2 perçages
art.n° 21.270

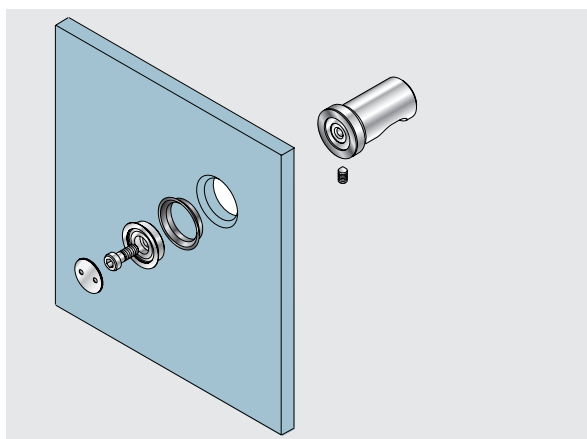
longueur 1240mm
fixation à 3 perçages
art.n° 21.273

longueur 1760mm
fixation à 4 perçages
art.n° 21.276

deurknop éézijdig
RVS mat,
voor 8/10/12mm glas

met verzonken punthouder
art.nr. 21.422

met opliggende punthouder
art.nr. 21.426
(niet afgebeeld)

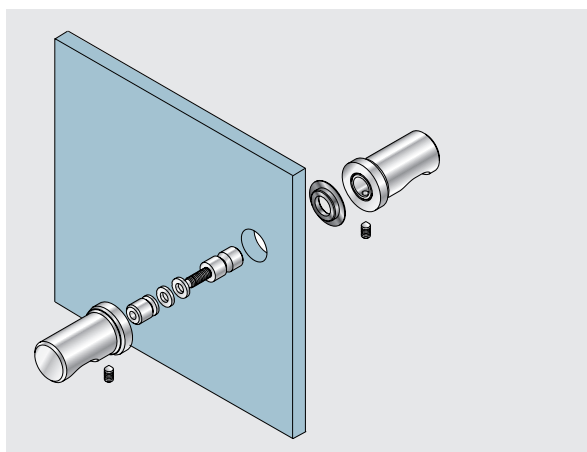


bouton simple
inox brossé mat,
pour verre 8/10/12mm

à tête fraisée
art.n° 21.422

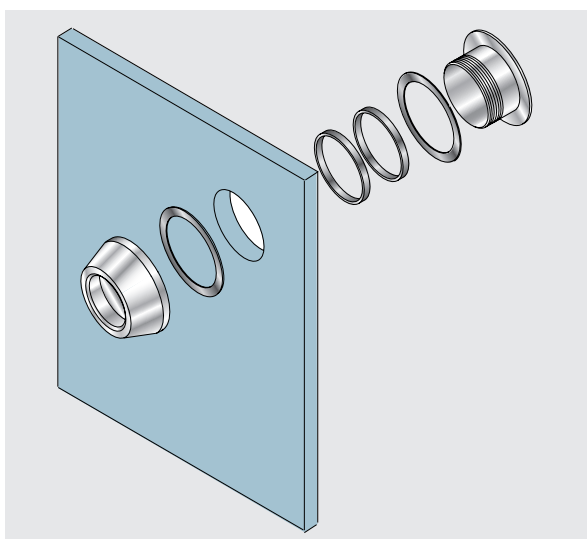
à tête ensaillie
art.n° 21.426
(non illustré)

deurknop tweezijdig
voor 8/10/12mm glas
RVS mat
art.nr. 21.423



bouton double
inox brossé mat,
pour verre 8/10/12mm
art.n° 21.423

schelpgreep
RVS mat,
voor 8/10/12mm glas
art.nr. 21.290



poignée coquille
inox brossé mat,
pour verre 8/10/12mm
art.n° 21.290

ONDERHOUD VAN HET BESLAG

De oppervlakken van het beslag zijn niet onderhoudsvrij en dienen te worden gereinigd, overeenkomstig het materiaal en de afwerking.

- Voor metalen oppervlakken (anodisatiekleuren, RVS) uitsluitend geschikte, schuurmiddelvrije reinigingsmiddelen gebruiken.
- Voor gelakte oppervlakken uitsluitend geschikte, oplosmiddelvrije reinigingsmiddelen gebruiken.

ENTRETIEN DES FERRURES

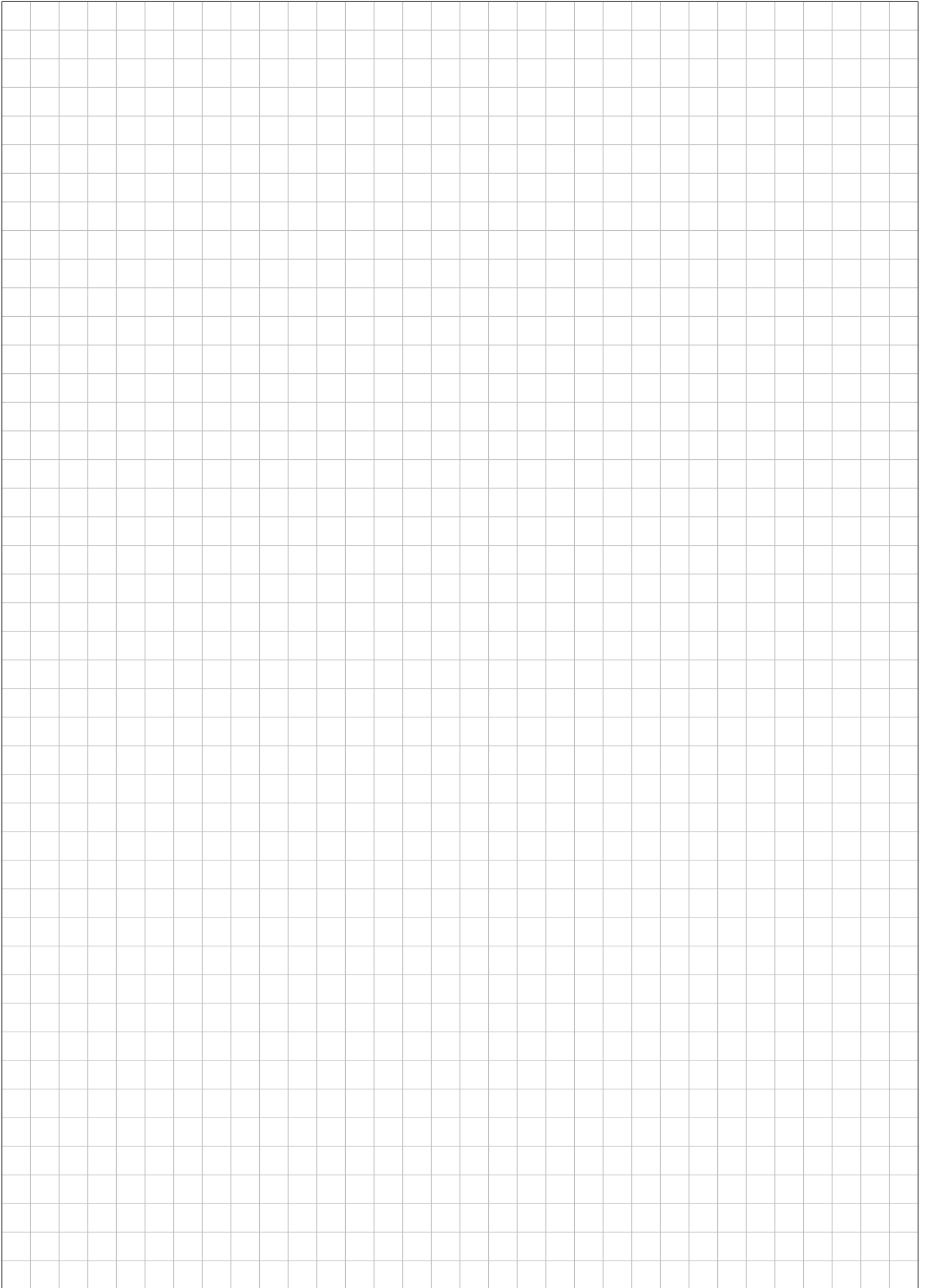
Les ferrures ne sont pas exemptes d'entretien et nécessitent un nettoyage approprié.

- Pour les parties métalliques (anodisées et inox) n'utiliser qu'exclusivement un produit adapté et non abrasif.
- Pour les surfaces laquées, les nettoyeurs seront exempts de solvants.



Gegevens over de hoedanigheid of bruikbaarheid van producten of materialen zijn uitsluitend indicatief. Toezeggingen met betrekking tot het aanwezig zijn van specifieke eigenschappen of een bepaalde gebruikstoepassing gelden alleen, indien deze schriftelijk zijn vastgelegd. Afbeeldingen tonen in sommige gevallen speciale uitvoeringen die afwijken van de standaard leveringsvorm. Technische wijzigingen voorbehouden

Les données au sujet de la qualité ou de l'utilisation des produits ou des matériels sont uniquement indicatives. Seules les applications et caractéristiques spécifiques confirmées par écrits sont autorisées. Les illustrations peuvent montrer des exécutions particulières dans certains cas et qui divergent des fournitures standards. Modifications techniques sous réserves.





Door Control



Automatic



Glass Fittings and Accessoires



Security/Time and Access (STA)



Movable Walls

België / Belgique
DORMA foquin N.V. / S.A.
Lieven Bauwensstraat 21a
B-8200 Brugge
tel. +32 50 451 570
fax +32 50 319 505
info-be@dorma.com
www.dorma.be

Nederland
DORMA van Duin Nederland B.V.
Dalwagen 45
6669 CB Dodewaard
Postbus 15
6669 ZG Dodewaard
tel. +31 488 418 100
fax. +31 488 418 190
info@dorma.nl
www.dorma.nl

Divisie Glasbeslagtechniek
Div. Techniques de Ferrures pour Verre
DORMA-Glas GmbH
Postfach 32 68
D-32076 Bad Salzufflen
Max-Planck-Straße 33 - 45
D-32107 Bad Salzufflen
Tel. +49 5222 924-0
Fax +49 5222 21009
www.dorma-glas.com