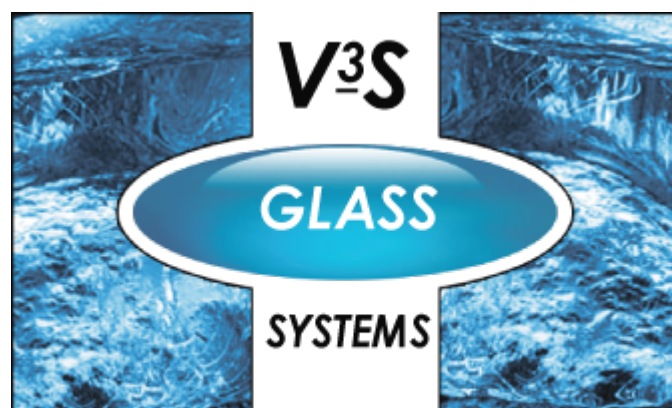


**Montageanleitung
DORMA PT 29
Oberer Eckbeschlag
mit Anschraublager**

**Installation instruction
DORMA PT 29
Top patch fitting
with fixing angle**

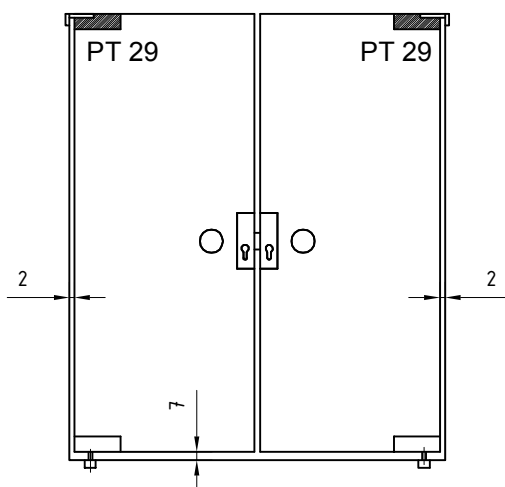


www.v3s-glass-systems.be

Wichtige Informationen:
Important information:

① = Bauteil/Baugruppe
 Component

1. ; 1.1 ; ... = Montagefolge
 Mounting sequence



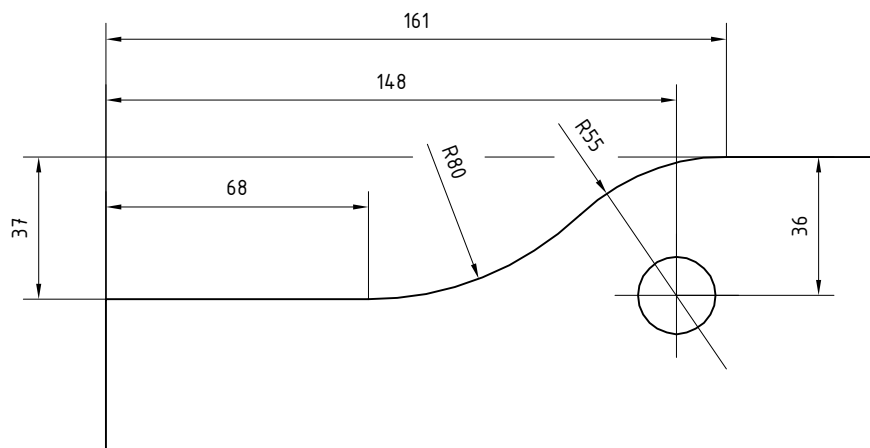
Vor der Montage Glasflächen mit handelsüblichem Glasreiniger im Bereich der Klemmflächen reinigen.

All glass clamping areas are to be cleaned with standard glass cleaning products prior to installation.

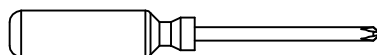
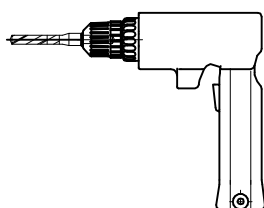


keine Verdünnung verwenden
 Do not use thinner

Glasbearbeitung:
Glass preparation:

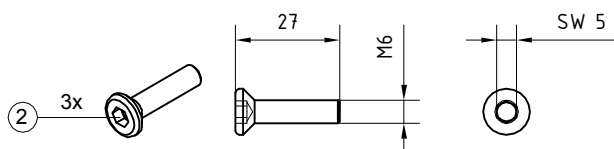
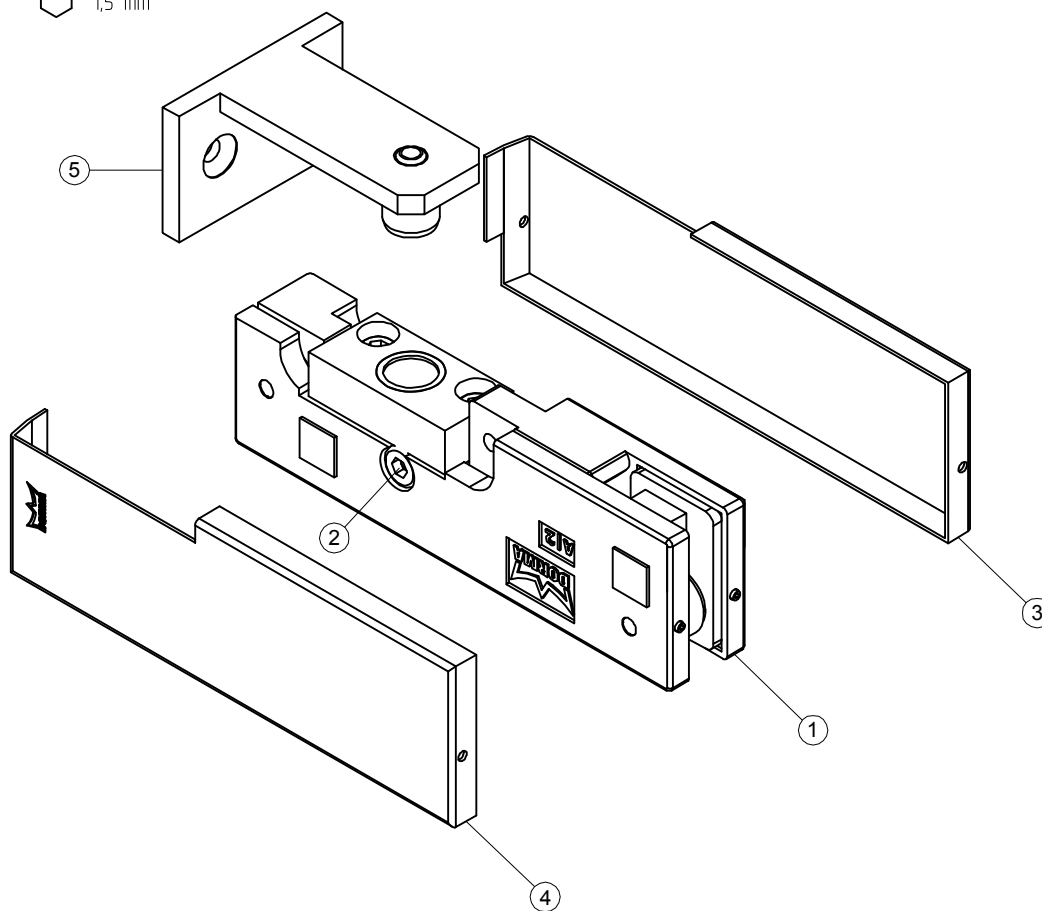


Montagewerkzeug:
Requisite tools:



Lieferumfang:
Scope of delivery:

 1,5 mm



1. Vorbereitung des Grundkörpers:

1. Preparing of the base unit:



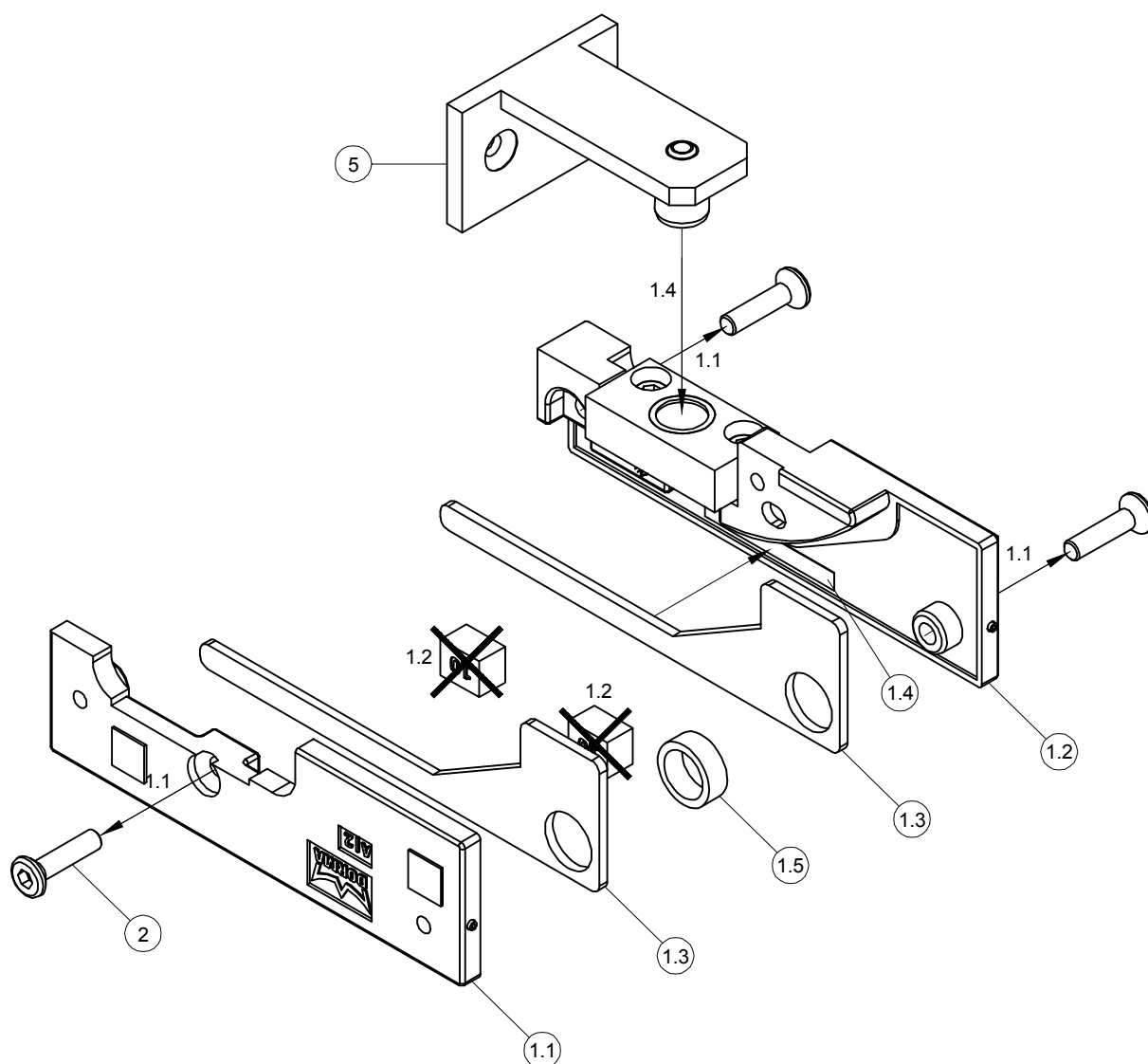
- 1.2 Holz-/ Kunststoffklötze entsorgen
1.2 Dispose the spacer

1.3 Folienstreifen (1.4) abziehen und Zwischenlage (1.3) aufkleben.

1.3 Pull off the backing tape (1.4) and stick on the gasket (1.3) into right place.

1.4 Der Einsatz muss mit etwas Kraft auf den Zapfen gedrückt werden, um die Wulst in der Buchse zu überbrücken.
Diese dient zur Absturzicherung des Beschlages bei evtl. Glasbruch.

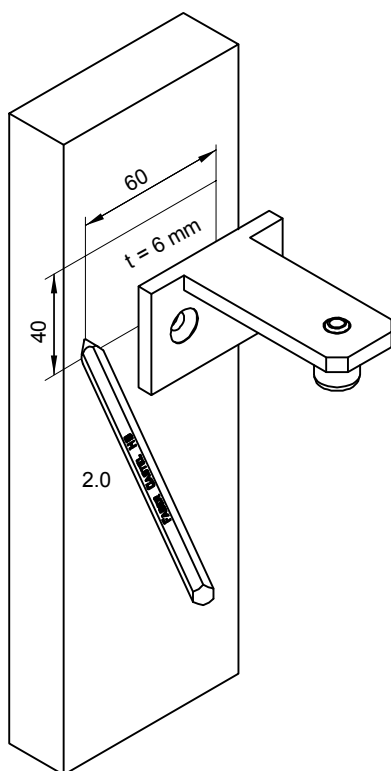
1.4 To overcome the rim in the bushing, the insert should be pressed slightly with small force. This creates antifall guard protection if glass should break.



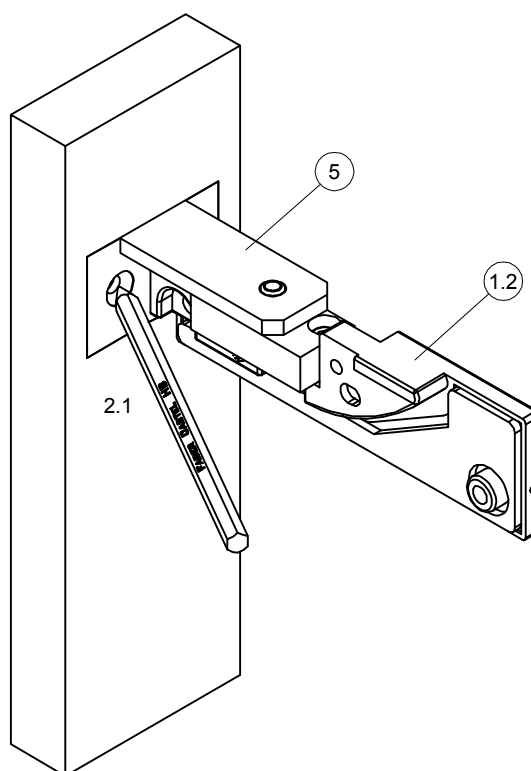
2. Montage des Grundkörpers:

2. Installation of base unit:

2.0 Ausfräsung markieren und ausnehmen.
2.0 Mark and cut out the notch.



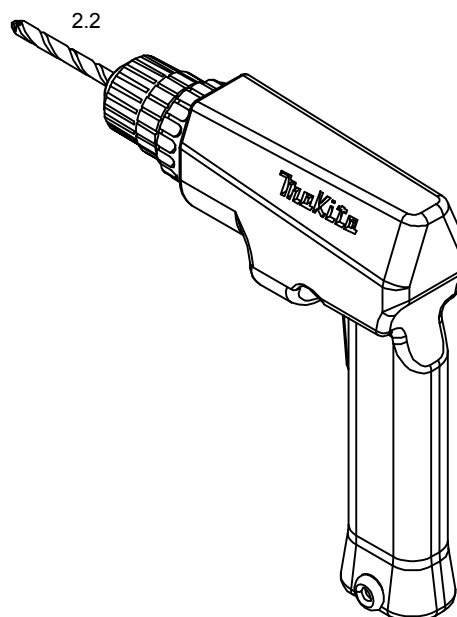
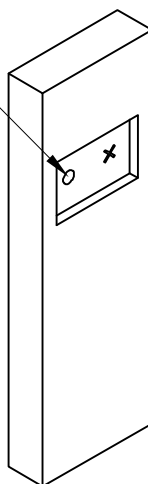
2.1 Markieren der Bohrungen.
2.1 Mark the holes.



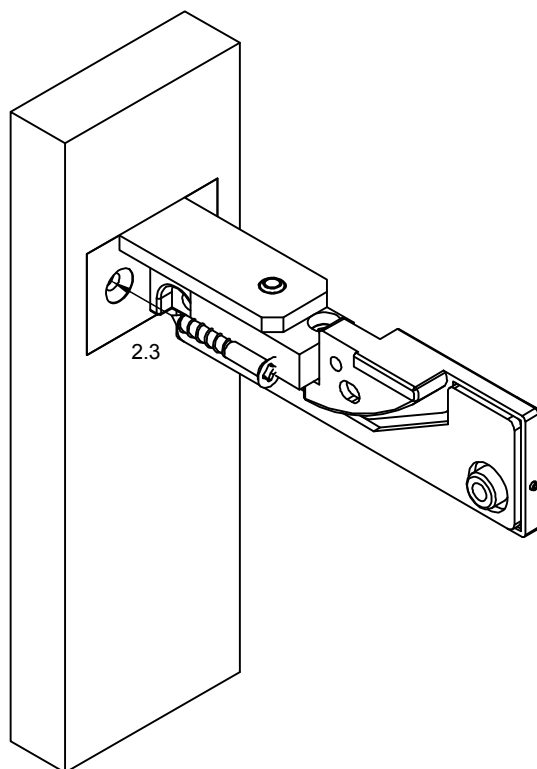
2.2 Löcher bohren
2.2 Drill the holes

Bohrungsdurchmesser
ist abhängig vom Dübel

Diameter of holes is
addicted to wall plugs.

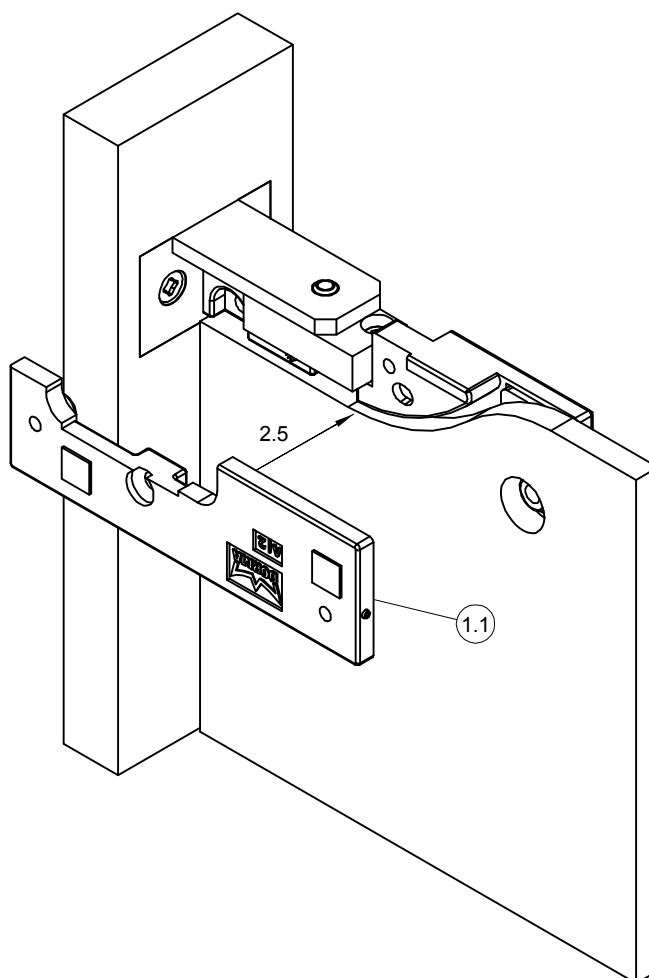
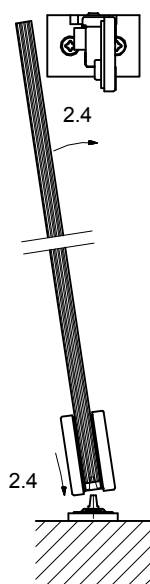


2. Montage des Grundkörpers:
2. Installation of base unit:

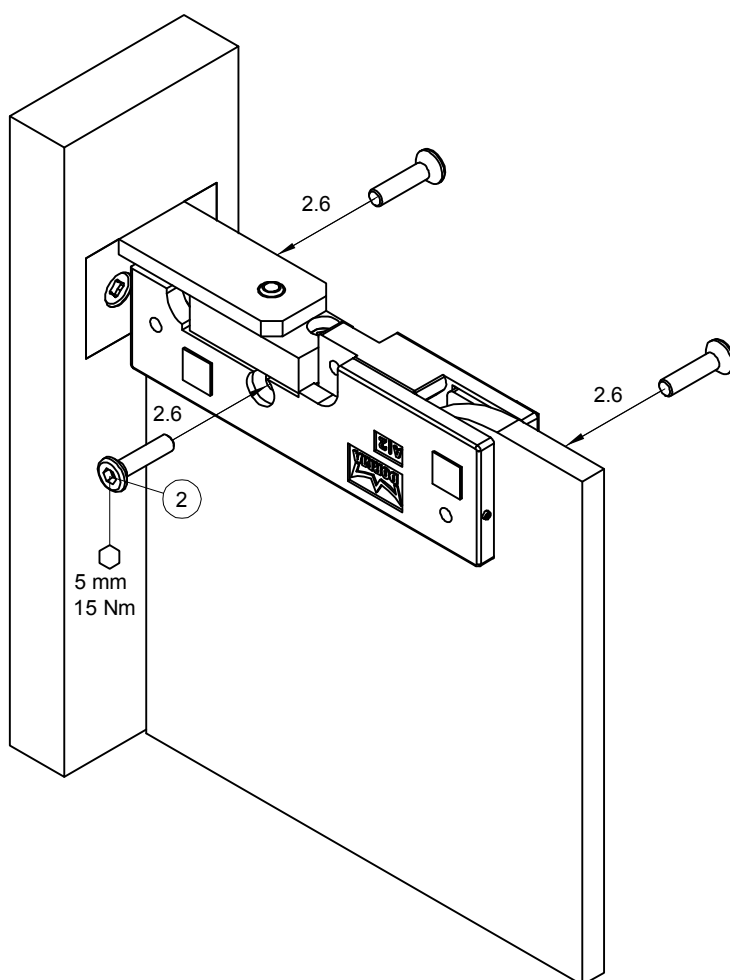
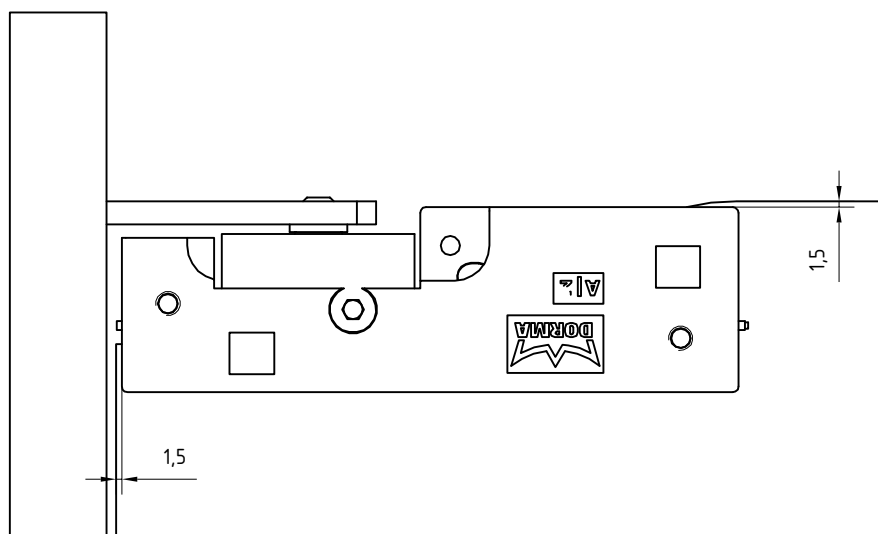


Schrauben und Dübel sind nicht im Lieferumfang enthalten!

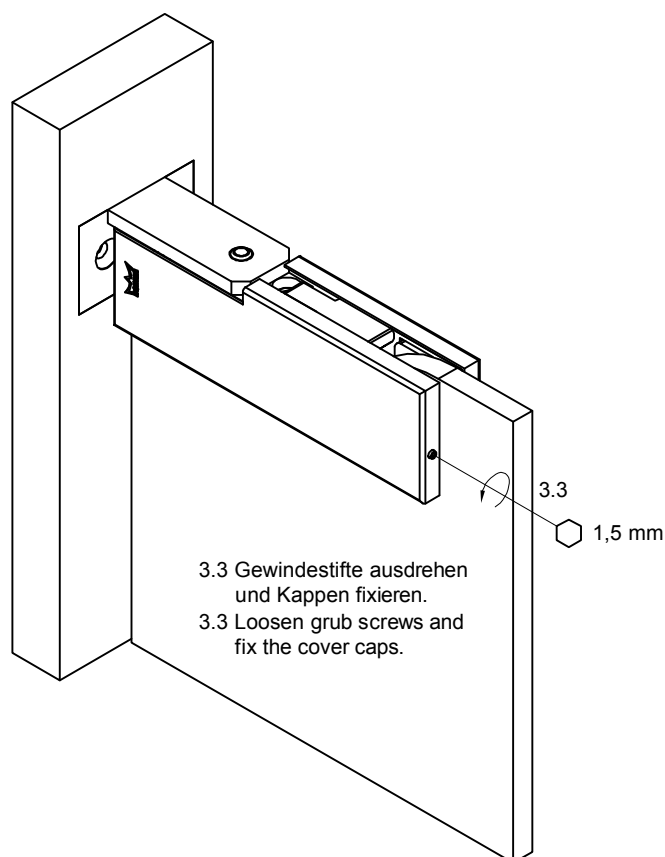
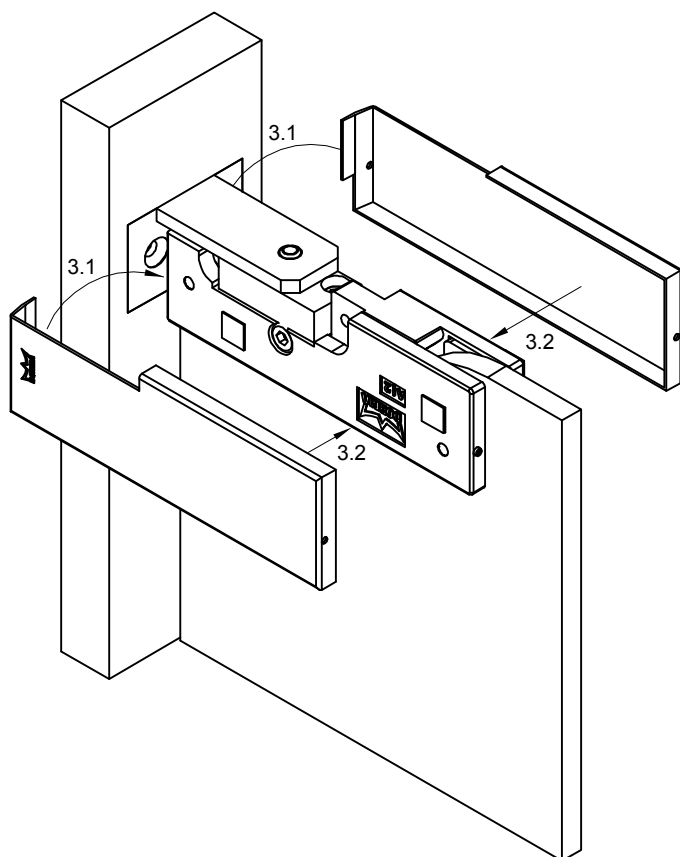
Screws and wall plugs are not included in delivery.



2. Montage des Grundkörpers:
2. Installation of base unit:



3. Montage der Kappen:
3. Installation the cover caps:



Pflege allgemein:

Die Oberflächen der Beschläge sind nicht wartungsfrei und sollten gemäß ihrer Ausführung gereinigt werden.

- Für metallische Oberflächen (Eloxaltöne, Edelstahl) bitte nur geeignete Reiniger ohne Scheuermittelanteil verwenden.
- Für lackierte Oberflächen bitte nur entsprechende lösemittelfreie Reiniger verwenden.
- Messing Oberflächen (ohne Oberflächenschutz) müssen von Zeit zu Zeit mit geeignetem Pflegemittel behandelt werden, um Anlaufen zu vermeiden.

Wartung allgemein:

Wir empfehlen die Funktion der Beschläge alle 500.000 Bewegungen durch Fachleute zu prüfen.

General care instructions:

The surface finishes of the fittings are not maintenance-free and should be cleaned according to their material and design.

- For metallic surfaces (anodised finishes, stainless steel) please use appropriate cleaning agents without abrasive additives only.
- For varnished surfaces please use appropriate solvent-free cleaning agents only.
- Brass surfaces (without surface protection) have to be treated with an appropriate maintenance agent on occasion, to avoid tarnishing.

Service and maintenance:

We recommend to check the function of the fitting all 500.000 movements by specialists.