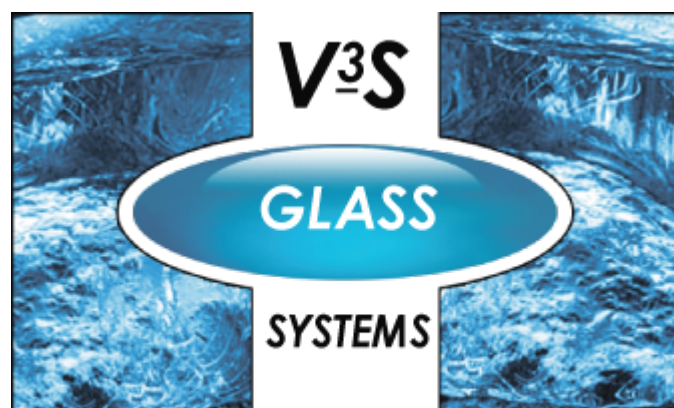


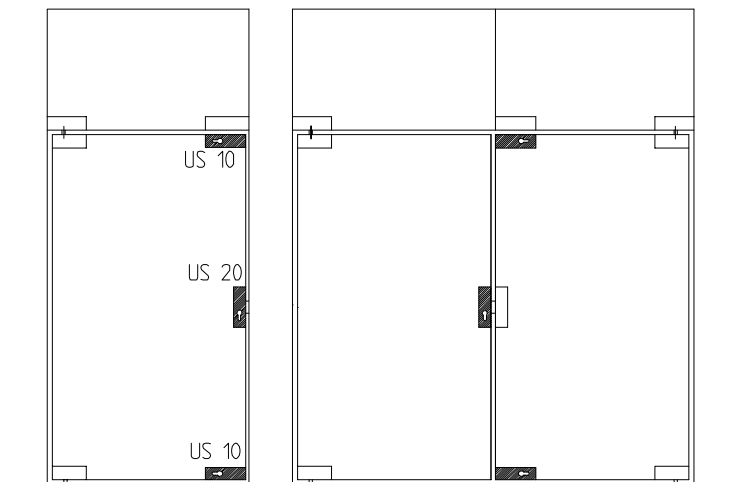
**Montageanleitung  
DORMA US 10  
Universal Eckschloss  
DORMA US 20  
Universal Mittelschloss**

**Installation instruction  
DORMA US 10  
Universal corner lock  
DORMA US 20  
Universal centre lock**



**[www.v3s-glass-systems.be](http://www.v3s-glass-systems.be)**

**Wichtige Informationen:**  
**Important information:**



Vor der Montage Glasflächen mit handelsüblichem Glasreiniger im Bereich der Klemmflächen reinigen.

All glass clamping areas have to be cleaned with standard glass cleaning products prior to installation.

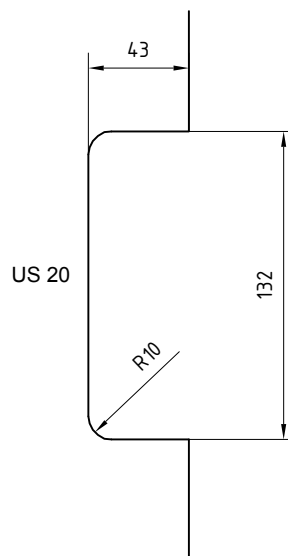
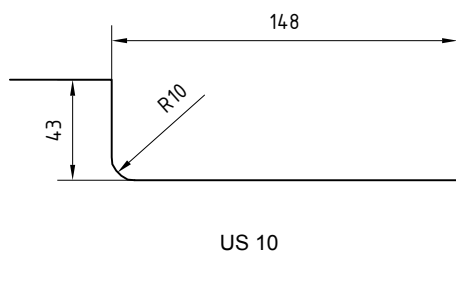


keine Verdünnung verwenden  
 Do not use thinners

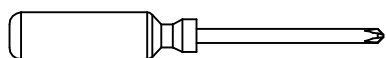
① = Bauteil/Baugruppe  
 Component

1. ; 1.1 ; ... = Montagefolge  
 Mounting sequence

**Glasbearbeitung:**  
**Glass preparation:**



**Montagewerkzeug:**  
**Requisite tools:**



○ 1,5mm

⬡ 3mm

⬡ 4mm

**Lieferumfang:**  
**Scope of delivery:**

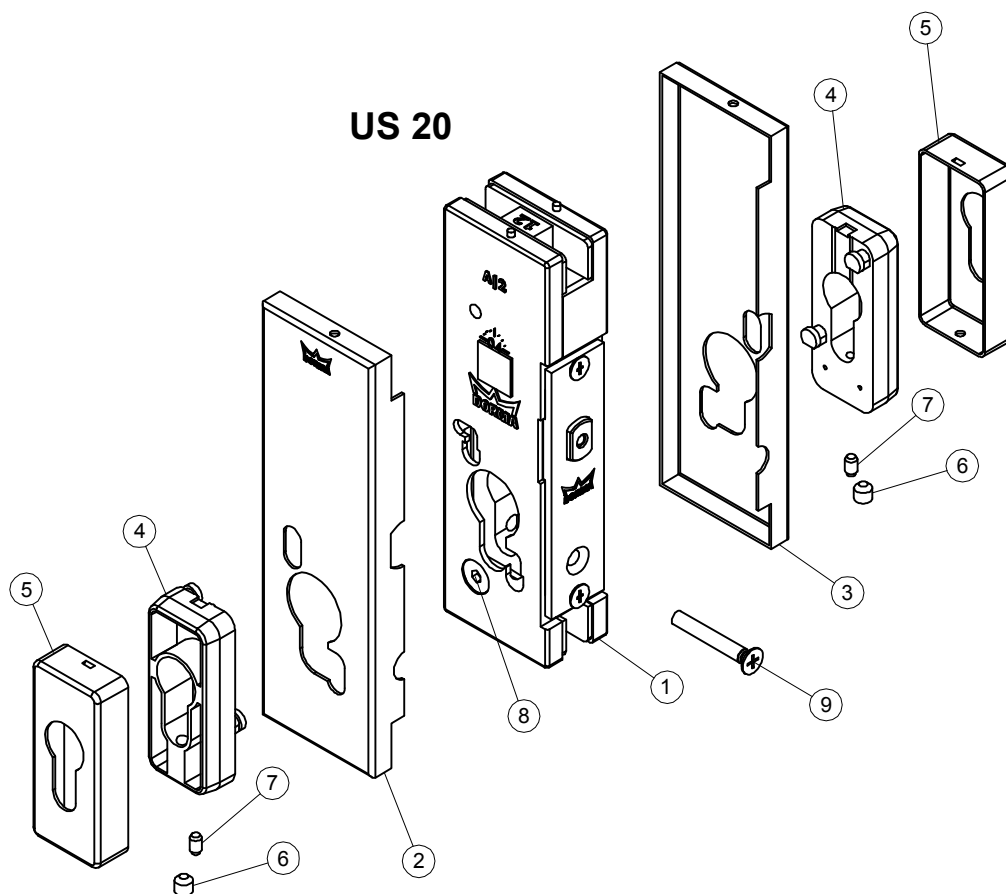
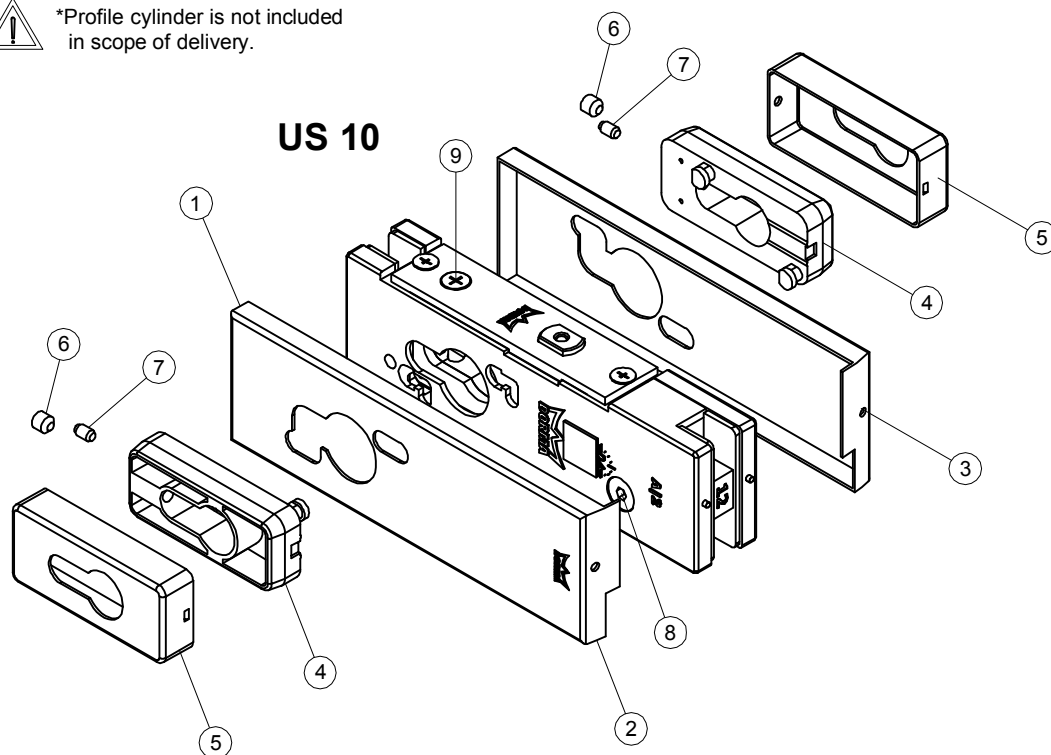
1,5mm



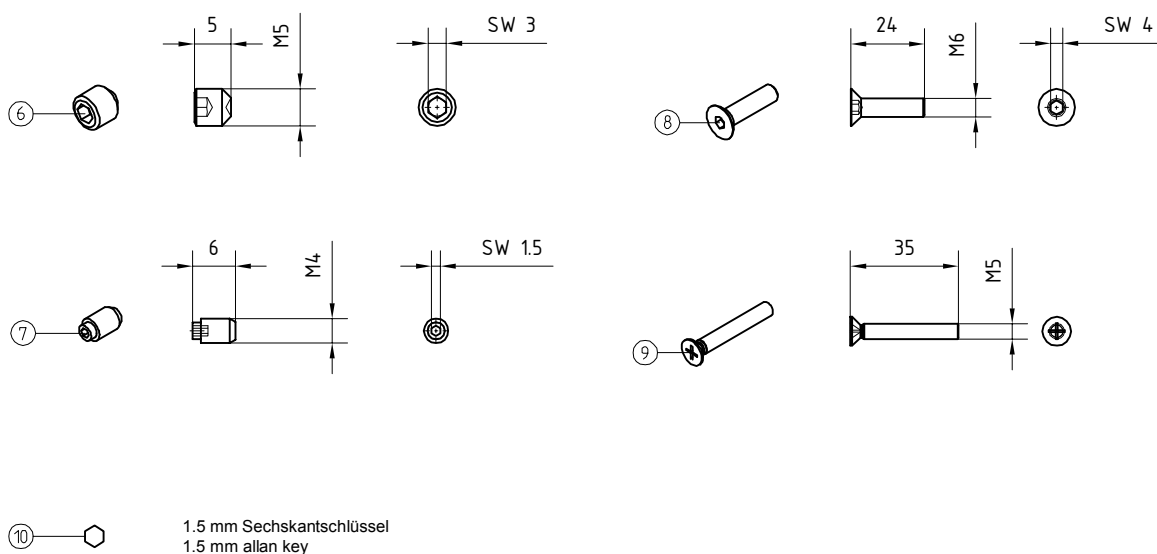
\* Profilzylinder ist nicht im Lieferumfang enthalten.



\* Profile cylinder is not included in scope of delivery.




**Lieferumfang:**  
**Scope of delivery:**

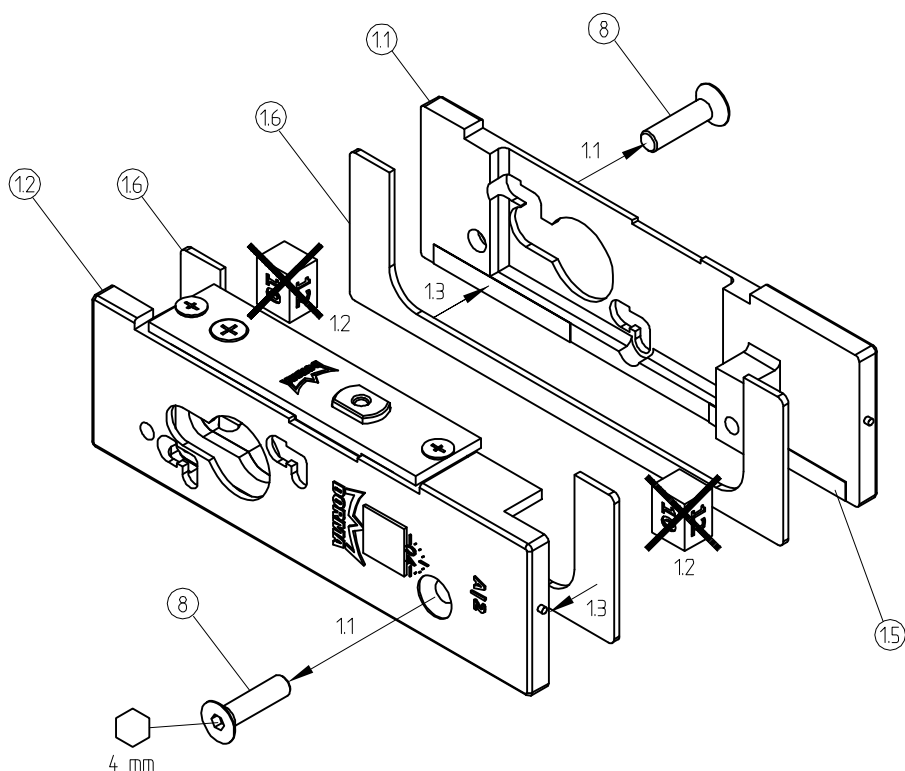


**1. Vorbereitung des Grundkörpers:**  
**1. Preparation of base unit:**

1.3 Folienstreifen (1.5) abziehen und Zwischenlage (1.6) aufkleben.

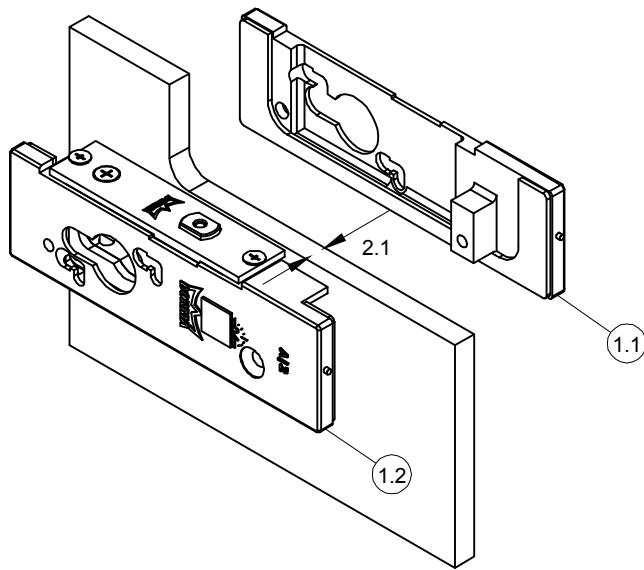
1.3 Pull off the backing tape (1.5) and stick on the gasket (1.6).

 1.2 Holz-/ Kunststoffklötze entsorgen  
1.2 Dispose the spacer

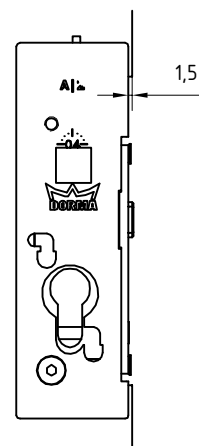
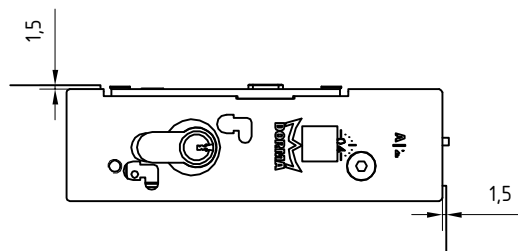
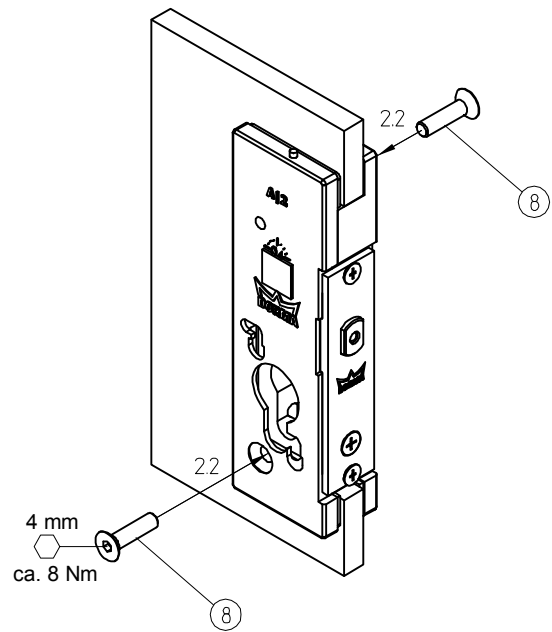
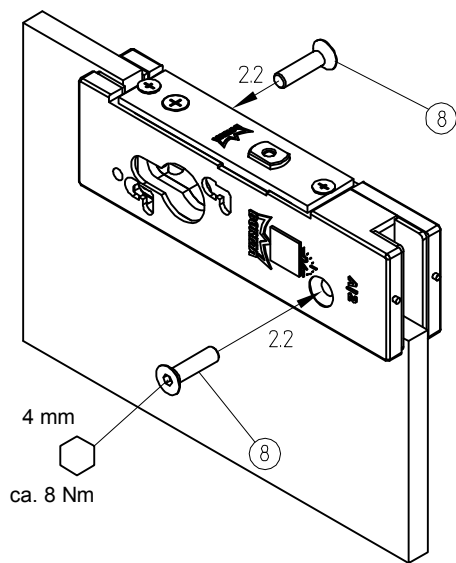
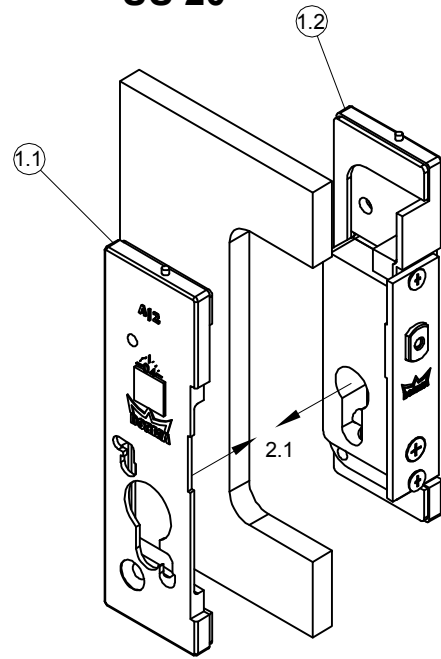


2. Montage des Grundkörpers:  
2. Installation of base unit:

US 10



US 20



### 3. Montage der Kappen:

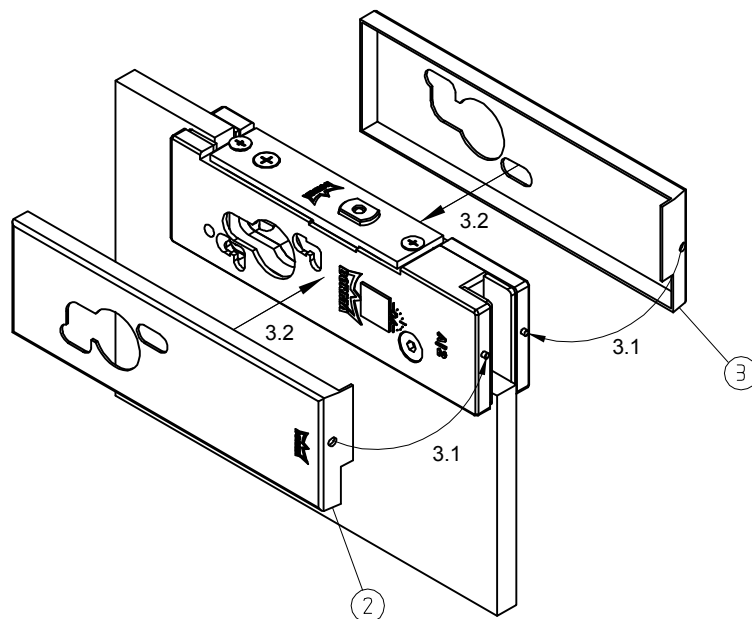
#### 3. Installation of cover caps:

Darstellung: US 10

Montage US 20 entsprechend US 10!

Exposition of US 10

Installation of US 20 identical to US 10!



### 4. Montage der Rosetten Unterteile:

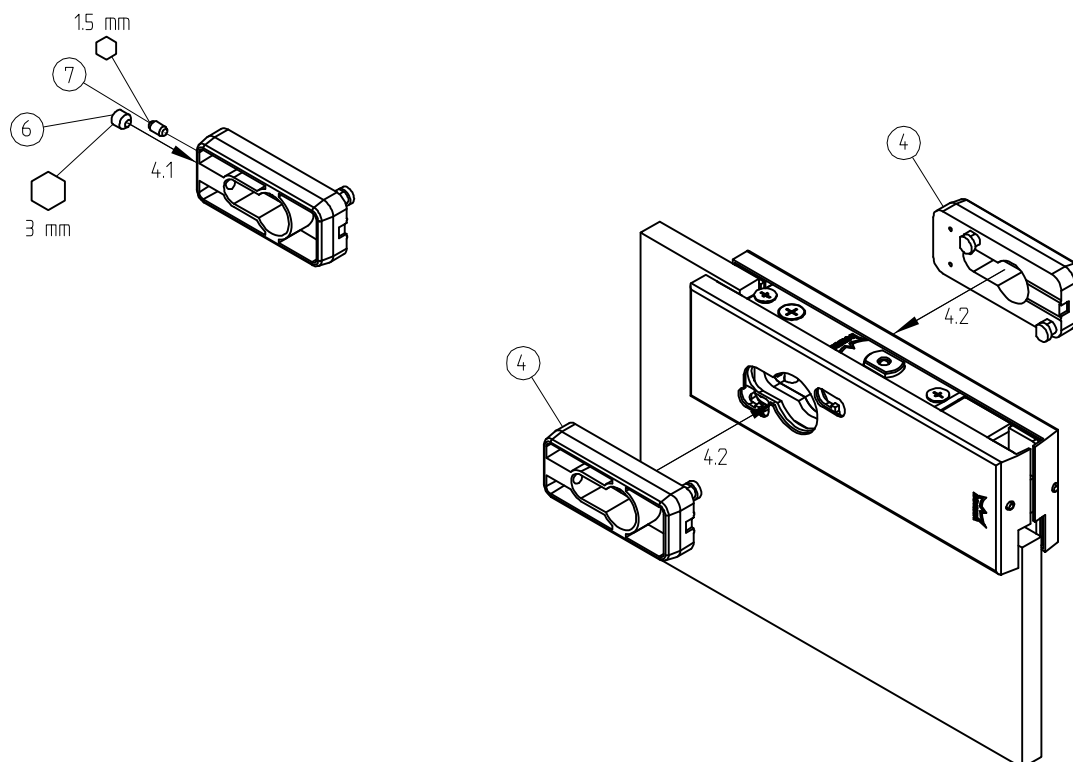
#### 4. Installation of lower parts of the roses :

Darstellung: US 10

Selbe Montage bei US 20!

Exposition of US 10

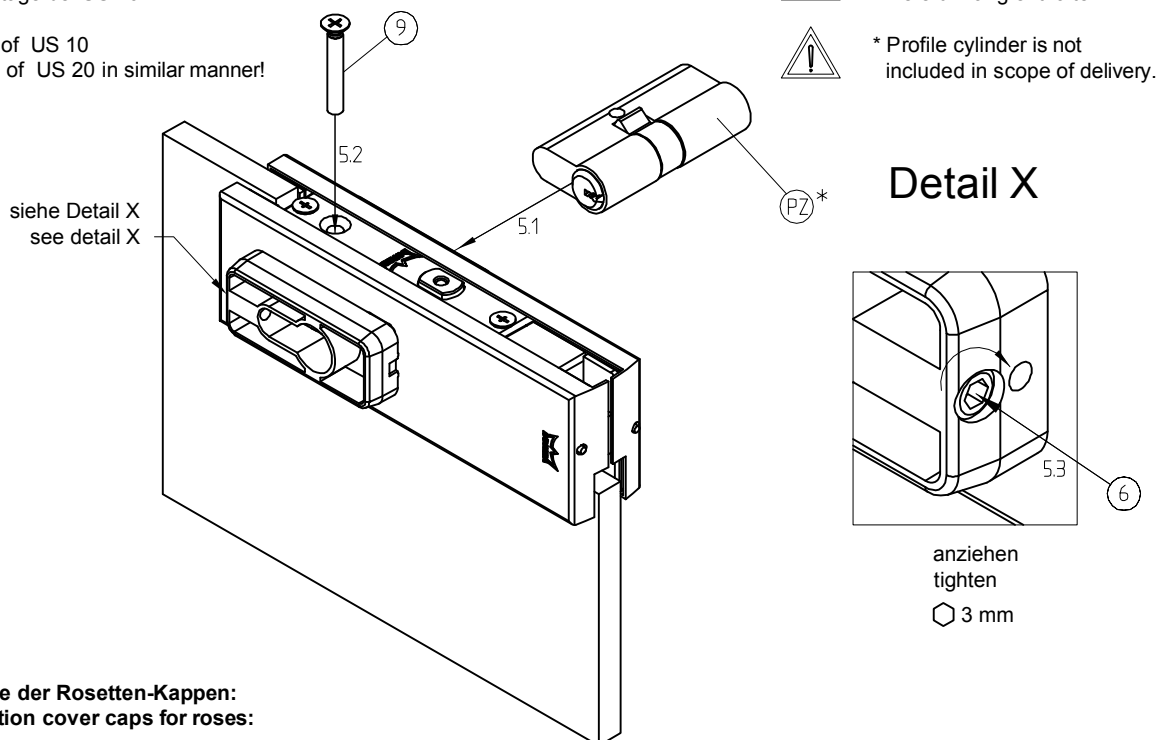
Installation of US 20 in similar manner!



## 5. Montage des Profilzylinders: 5. Installation of profile cylinder:

Darstellung: US 10  
Selbe Montage bei US 20!

Exposition of US 10  
Installation of US 20 in similar manner!



\* Profilzylinder ist nicht im Lieferumfang enthalten.

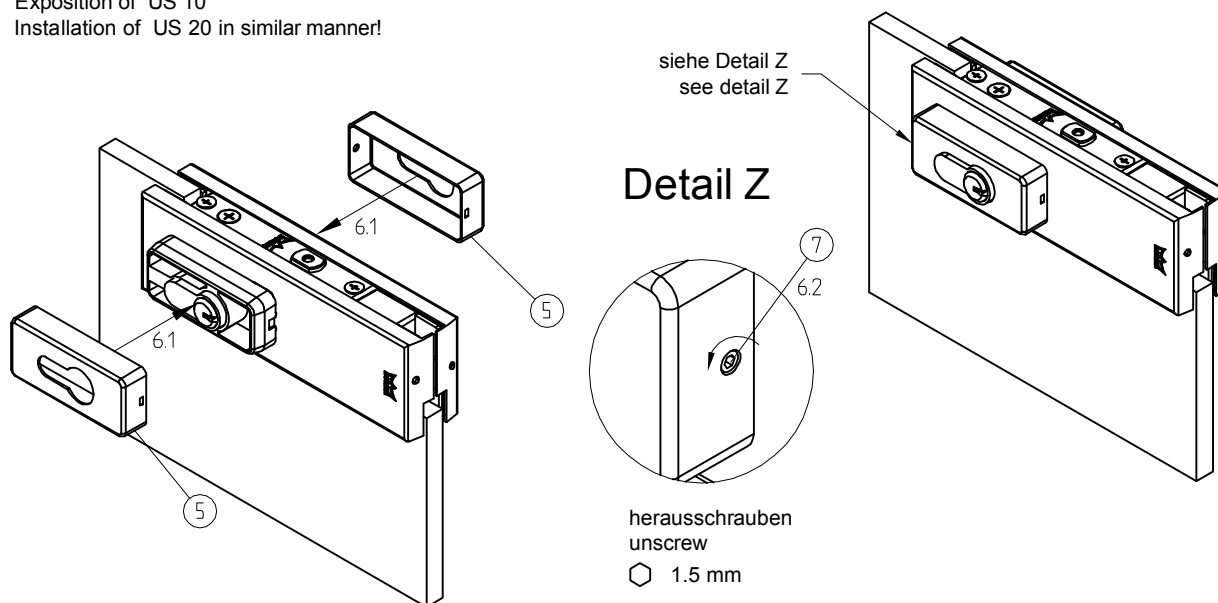


\* Profile cylinder is not included in scope of delivery.

## 6. Montage der Rosetten-Kappen: 6. Installation cover caps for roses:

Darstellung: US 10  
Selbe Montage bei US 20!

Exposition of US 10  
Installation of US 20 in similar manner!



### Pflege allgemein:

Die Oberflächen der Beschläge sind nicht wartungsfrei und sollten gemäß ihrer Ausführung gereinigt werden.

- Für metallische Oberflächen (Eloxaltöne, Edelstahl) bitte nur geeignete Reiniger ohne Scheuermittelanteil verwenden.
- Für lackierte Oberflächen bitte nur entsprechende lösemittelfreie Reiniger verwenden.
- Messing Oberflächen (ohne Oberflächenschutz) müssen von Zeit zu Zeit mit geeignetem Pflegemittel behandelt werden, um Anlaufen zu vermeiden.

### Wartung allgemein:

Wir empfehlen die Funktion der Beschläge alle 500.000 Bewegungen durch Fachleute zu prüfen.

### General care instructions:

The surface finishes of the fittings are not maintenance-free and should be cleaned according to their material and design.

- For metallic surfaces (anodised finishes, stainless steel) please use appropriate cleaning agents without abrasive additives only.
- For varnished surfaces please use appropriate solvent-free cleaning agents only.
- Brass surfaces (without surface protection) have to be treated with an appropriate maintenance agent on occasion, to avoid tarnishing.

### Service and maintenance:

We recommend to check the function of the fitting all 500.000 movements by specialists.