



**Bestell- und
Konstruktions-
handbuch**

DORMA

MANET

**Punktbeschläge für
Innenanwendungen**



DORMA MANET

Modernes Office-Denken entfaltet sich heute in großzügig gestalteten Geschäftsetagen. Wer vorausschauend planen will, dem darf nichts die Sicht versperren. Deshalb werden für Innenraumkonzepte bevorzugt flexible Raumteiler und Türen aus Glas verwendet. DORMA MANET ermöglicht Planern freies Spiel bei der Raumgestaltung mit einem flexiblen Baukastensystem.



Basisbaustein ist der Punkthalter, der durch Senkbohrungen im Glas eine perfekte Glasbündigkeit in allen Anwendungsbereichen schafft. Darüber hinaus stehen in einigen Konstruktionen neben den versenkten nun auch aufliegende Punkthalter zur Verfügung.

Bei Verwendung dieser Halter zählen außer 10 und 12 mm auch 8 mm starke Gläser zu den Standardanwendungen für Schiebetüren.

Verstellbare Winkelverbinder lassen eine Anbindung an vorhandene Bausubstanz oder von Glas an Glas zu, während integrierte Dreh- und Schiebeteile das System komplettieren.

Optisch ebenso wirkungsvoll zeichnet sich DORMA MANET durch die standardisierten Sets MANET COMPACT aus. Sie ermöglichen eine einfache, schnelle Planung der gängigen Anlagentypen mit 8, 10 oder 12 mm Glas für Türen sowie 10 und 12 mm Glas für Oberlichter und Seitenteile.

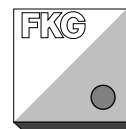
Optionale Zubehörteile erlauben unterschiedliche Gestaltungsmöglichkeiten innerhalb der einzelnen Sets.

Die Systembauteile sind mit zahlreichen Verstellmöglichkeiten versehen, um eine problemlose Montage der Schiebe-, Pendel- oder Anschlagtüren zu gewährleisten. Gegebenenfalls sind Wandanschlussprofile für die Befestigung von Glasoberlichtern und Seitenteilen bauseits zu berücksichtigen.

Alle Elemente bis hin zu den Türgriffen präsentieren sich im eleganten Edelstahl-Design (1.4305).

Speziell für Anwendungen in korrosiven Atmosphären sind einige Beschläge auch in Edelstahl 1.4404 erhältlich.

Selbstverständlich sind alle DORMA-Systeme weltweit geschützt. Informationen zu vorliegenden Patenten, wie z. B. PCT/EP03/40299, PCT/EP01/04255 etc., erhalten Sie gern auf Anfrage.



Fachverband
Konstruktiver Glasbau e.V.



Inhaltsverzeichnis

		Seite
Punkthalter		4 - 5
Verbindungssystem		6 - 9
Drehflügeltürsystem		10 - 17
Schiebetürsystem		18 - 31
Griffstangen/Türknaufe		32 - 34
Montagehilfen		35
MANET COMPACT-Sets Drehtüren Schiebetüren		36 - 45

Technische Änderungen vorbehalten.

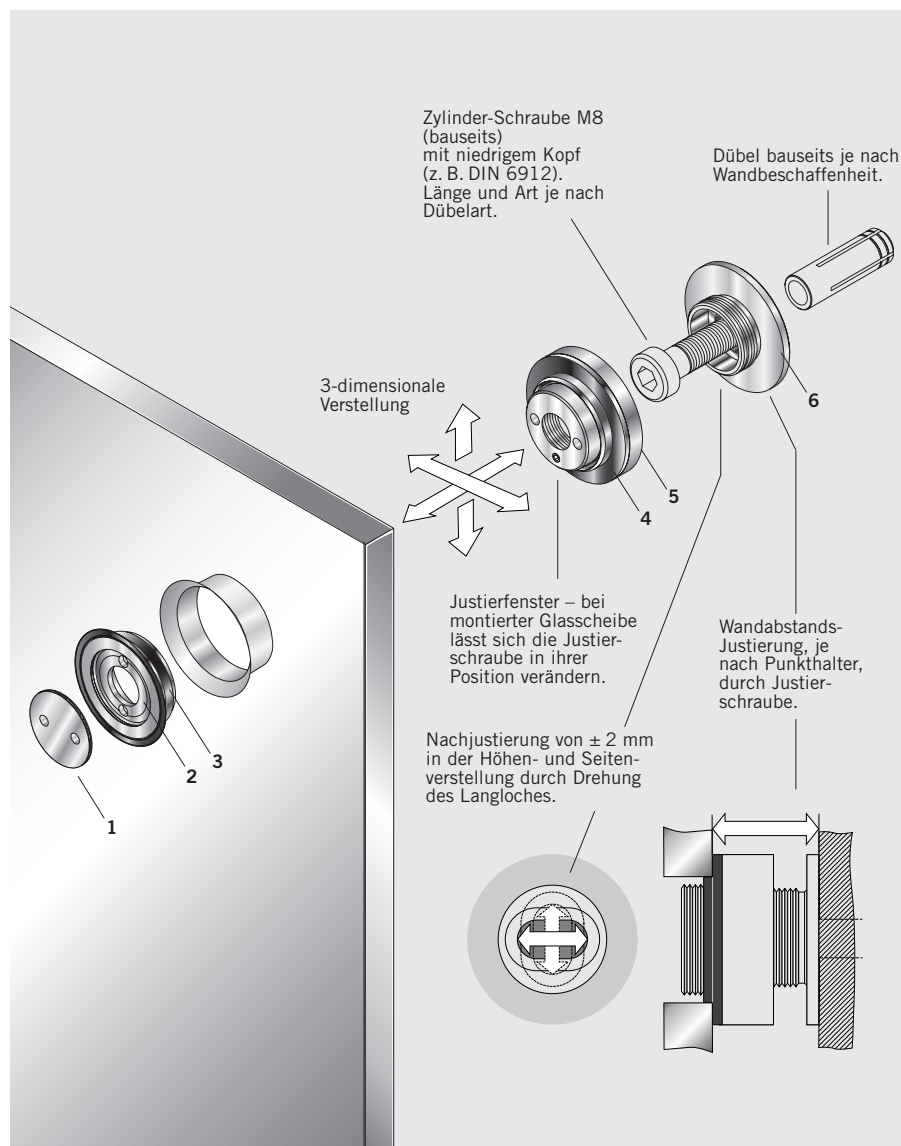
Punkthalter Serie S32/35

Grundbaustein für das MANET-System ist der Punkthalter.

Anstelle von Durchgangsbohrungen im Glas erlauben Senkbohrungen eine perfekte Glasflächenbündigkeit des Punkthalters in allen Anwendungsbereichen.

Durch dreidimensionale Justiermöglichkeiten im Beschlag wird ein idealer Ausgleich von Bau- und Bohrungstoleranzen erreicht.

Gleichzeitig erfolgt eine zwangungsfreie Ableitung aller auf das Glas wirkenden Kräfte in die Unterkonstruktion.



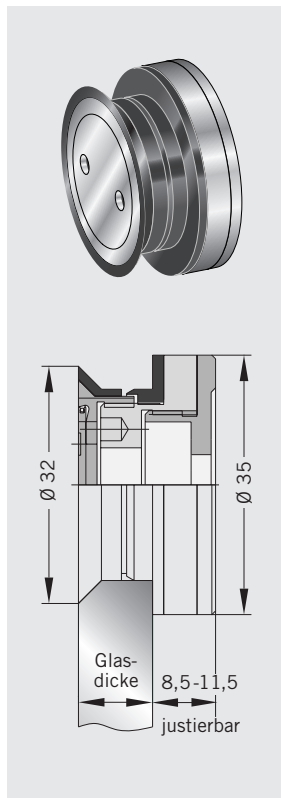
Einzelteile

- 1 Deckel
- 2 Kegelmutter
- 3 Klemmring
- 4 Zwischenscheibe
- 5 Halterung
- 6 Justierschraube

Montage und Justierung

- Bohrungspunkte von der Fertigungszeichnung auf die Wand übertragen.
- Dübellöcher bohren.
- Justierschraube abschrauben und an der Wand befestigen. Schraube nur leicht anziehen, damit die Justierschraube verschiebbar bleibt. Halterung und Zwischenscheibe aufschrauben und Glas aufsetzen.
- Justierschraube lösen und in Endposition befestigen.
- Punkthalter ausrichten und mit Madenschraube fixieren.
- Kegelmutter mit Klemmring aufsetzen und mit Spezialschlüssel festdrehen (Anzugsmoment 15 Nm).
- Deckel einklipsen

Typen und Bestellangaben



**Punkthalter, Glas/Wand
Glas-/Wandabstand
justierbar 8,5-11,5 mm**

Komplettbeschlag

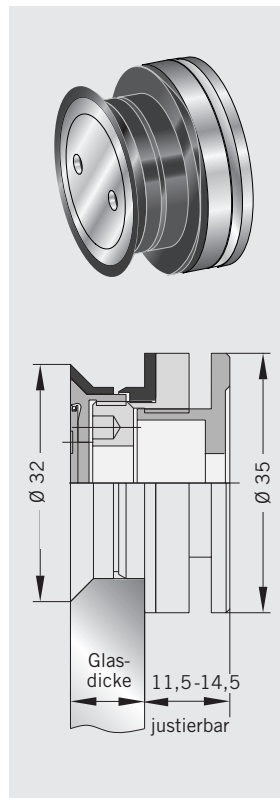
Glasdicke 10 mm:
Art.-Nr. 8.29.200.700.99

Glasdicke 12 mm:
Art.-Nr. 8.29.210.700.99

Glasdicke 13,5 mm:
Art.-Nr. 8.29.240.700.99

Glasdicke 15 mm:
Art.-Nr. 8.29.244.700.99

Glasdicke 17,5 mm:
Art.-Nr. 8.29.248.700.99



**Punkthalter, Glas/Wand
Glas-/Wandabstand
justierbar 11,5-14,5 mm**

Komplettbeschlag

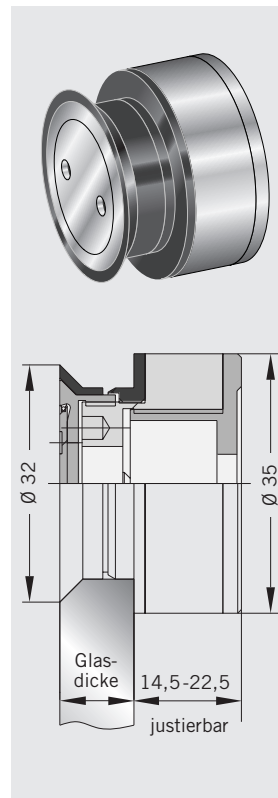
Glasdicke 10 mm:
Art.-Nr. 8.29.201.700.99

Glasdicke 12 mm:
Art.-Nr. 8.29.211.700.99

Glasdicke 13,5 mm:
Art.-Nr. 8.29.241.700.99

Glasdicke 15 mm:
Art.-Nr. 8.29.245.700.99

Glasdicke 17,5 mm:
Art.-Nr. 8.29.249.700.99



**Punkthalter, Glas/Wand
Glas-/Wandabstand
justierbar 14,5-22 mm**

Komplettbeschlag

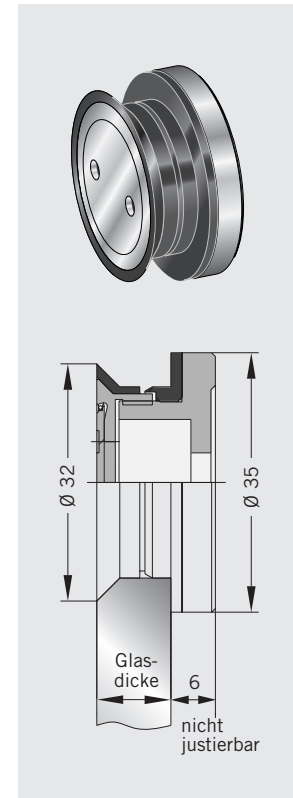
Glasdicke 10 mm:
Art.-Nr. 8.29.202.700.99

Glasdicke 12 mm:
Art.-Nr. 8.29.212.700.99

Glasdicke 13,5 mm:
Art.-Nr. 8.29.242.700.99

Glasdicke 15 mm:
Art.-Nr. 8.29.246.700.99

Glasdicke 17,5 mm:
Art.-Nr. 8.29.250.700.99



**Punkthalter, Glas/Wand
nicht justierbar
Glas-/Wandabstand 6 mm**

Komplettbeschlag

Glasdicke 10 mm:
Art.-Nr. 8.29.205.700.99

Glasdicke 12 mm:
Art.-Nr. 8.29.215.700.99

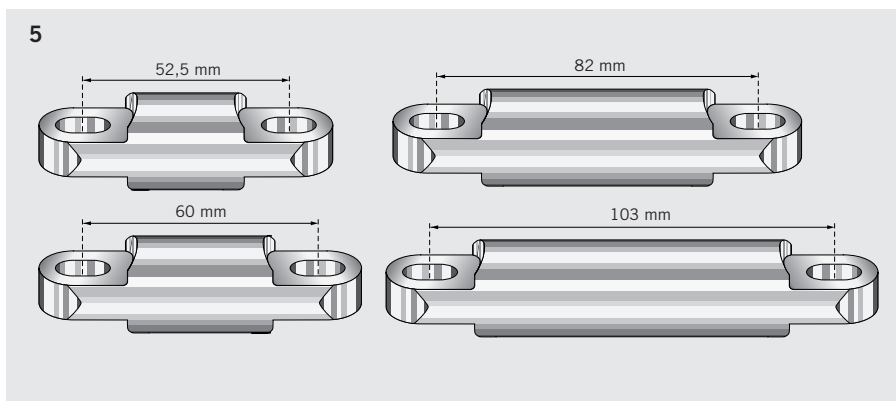
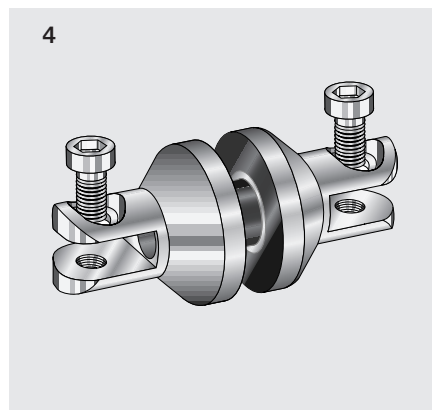
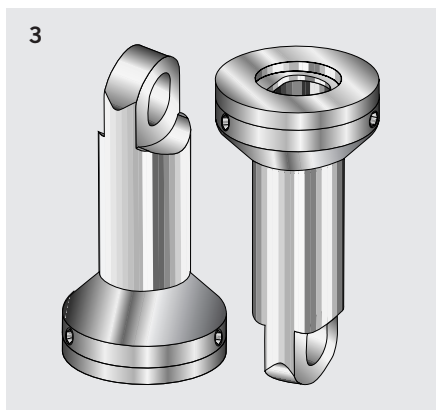
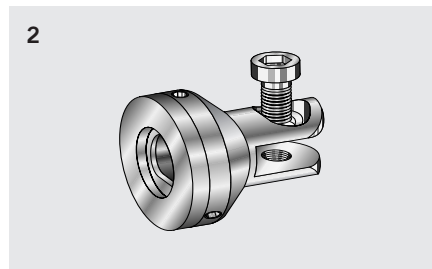
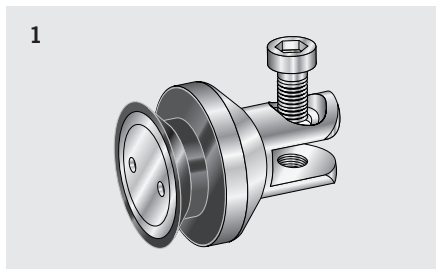
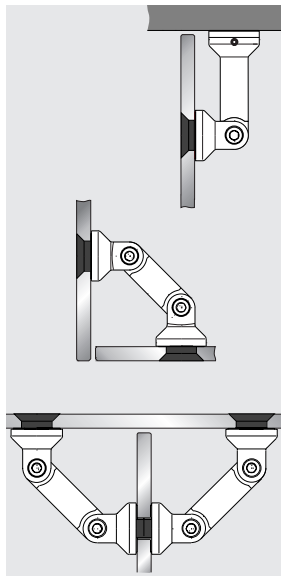
Glasdicke 13,5 mm:
Art.-Nr. 8.29.243.700.99

Glasdicke 15 mm:
Art.-Nr. 8.29.247.700.99

Glasdicke 17,5 mm:
Art.-Nr. 8.29.251.700.99

Verbindungssystem

Der Systemgedanke ist bei den Verbindungselementen stark ausgeprägt. Bauteile wie Klemm- und Winkelverbinder in verschiedenen Varianten sowie Verbindungsachsen unterschiedlicher Längen ermöglichen durch ihre Kombination die Anbindung von Glas in unterschiedlichen Dicken in beliebigen Winkeln auf dem Boden, an Decken, Wänden und auf Podesten. Auch beim Verbindungssystem kommen glasflächenbündige Punkthalter zum Einsatz. Toleranzen werden durch Langlöcher in den Verbindungsachsen ausgeglichen.



Bestellangaben

- 1**
Schwenk-Klemmteil Glas
für Glasdicke 8-12 mm
Art.-Nr. 8.29.160.700.99
f. Glasdicke 13,5-17,5 mm
Art.-Nr. 8.29.162.700.99
f. Glasdicke 17,5-21,5 mm
Art.-Nr. 8.29.163.700.99

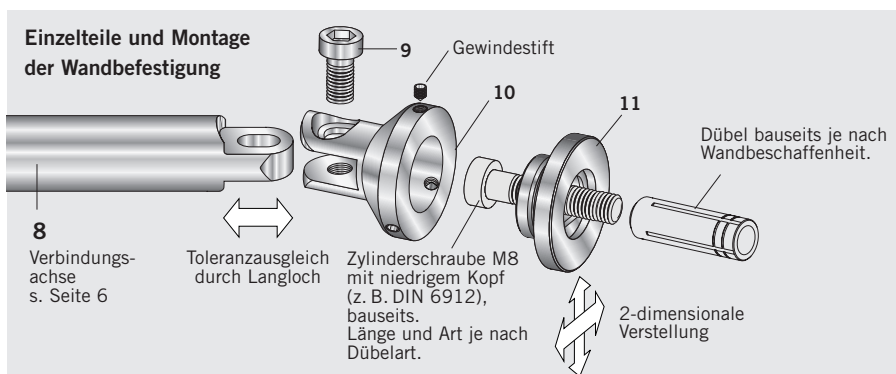
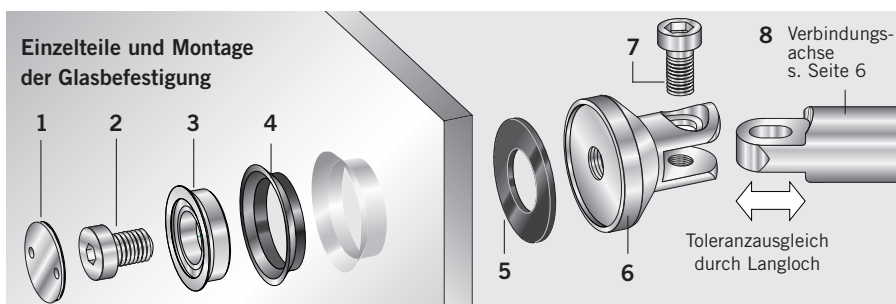
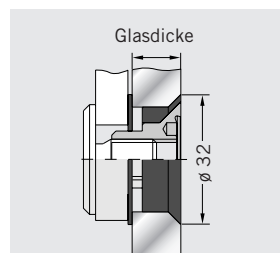
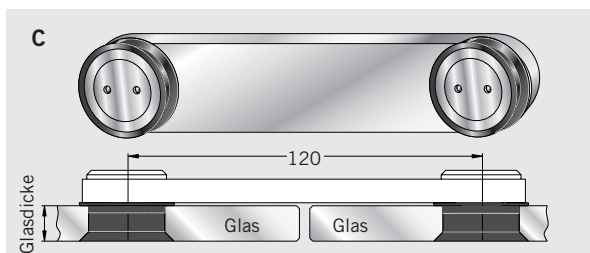
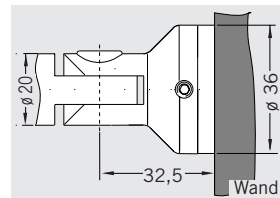
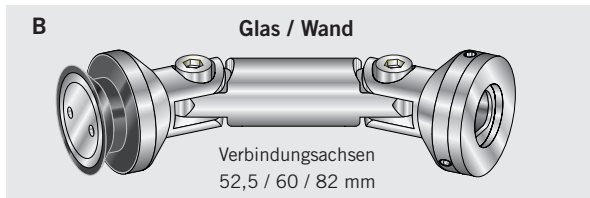
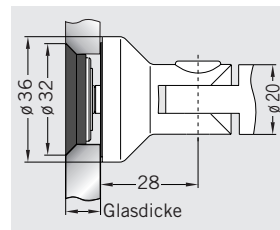
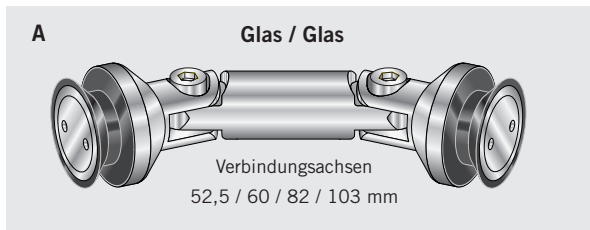
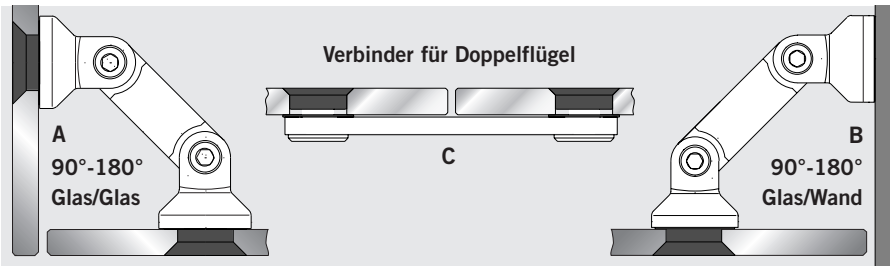
- 2**
Schwenk-Klemmteil Wand
Art.-Nr. 8.21.141.700.99

- 3**
Säule
Boden/Deckenverbindung
Art.-Nr. 8.21.146.700.99

- 4**
Klemmverbindung
für Glasdicke 8-12 mm
Art.-Nr. 8.29.149.700.99

- 5**
Verbindungsachsen
Länge 52,5 mm
Art.-Nr. 8.21.301.002.40
Länge 60 mm
Art.-Nr. 8.21.301.004.40
Länge 82 mm
Art.-Nr. 8.21.301.003.40
Länge 103 mm
Art.-Nr. 8.21.301.005.40

Verbindungssystem



Bestellangaben

A Komplettbeschlag Glas/Glas für 8-12 mm Glasdicke

mit Verbindungsachse
52,5 mm
Art.-Nr. 8.29.120.700.99

mit Verbindungsachse
60 mm
Art.-Nr. 8.29.122.700.99

mit Verbindungsachse
82 mm
Art.-Nr. 8.29.125.700.99

mit Verbindungsachse
103 mm
Art.-Nr. 8.29.130.700.99

B Komplettbeschlag Glas/Wand für 8-12 mm Glasdicke

mit Verbindungsachse
52,5 mm
Art.-Nr. 8.29.139.700.99

mit Verbindungsachse
60 mm
Art.-Nr. 8.29.140.700.99

mit Verbindungsachse
82 mm
Art.-Nr. 8.29.142.700.99

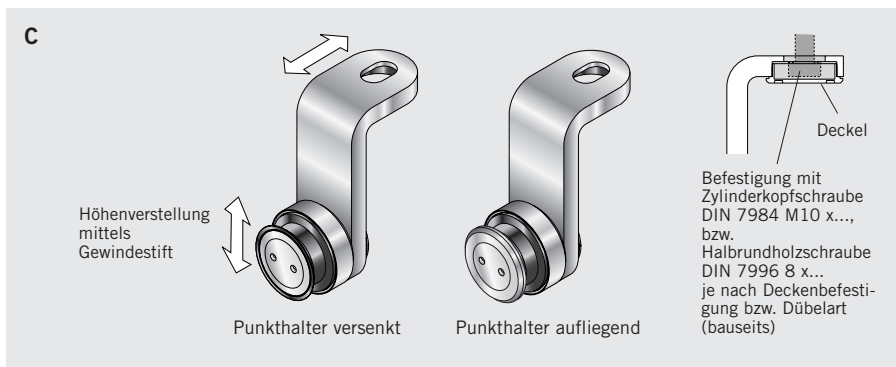
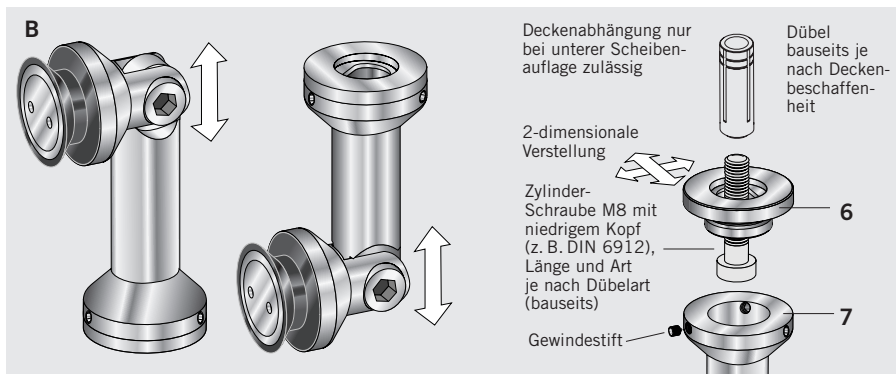
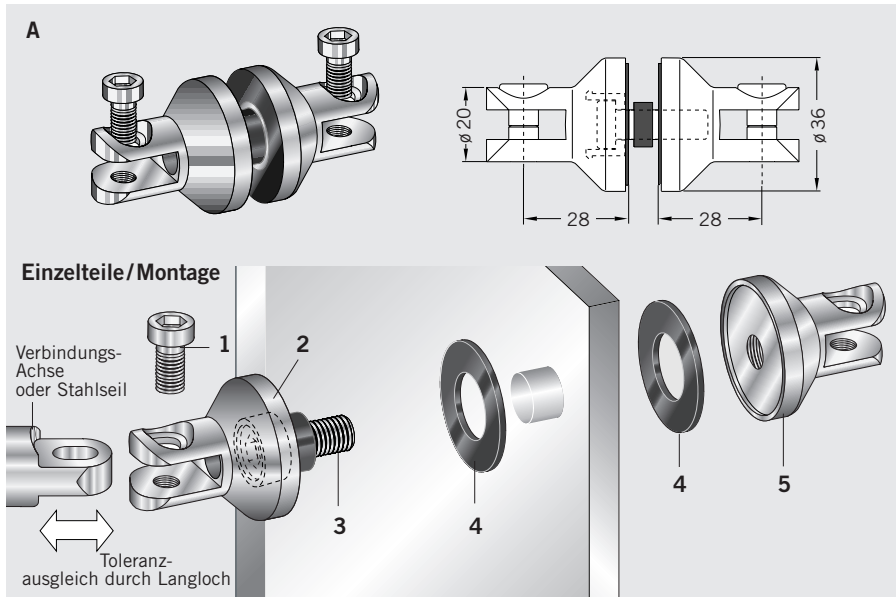
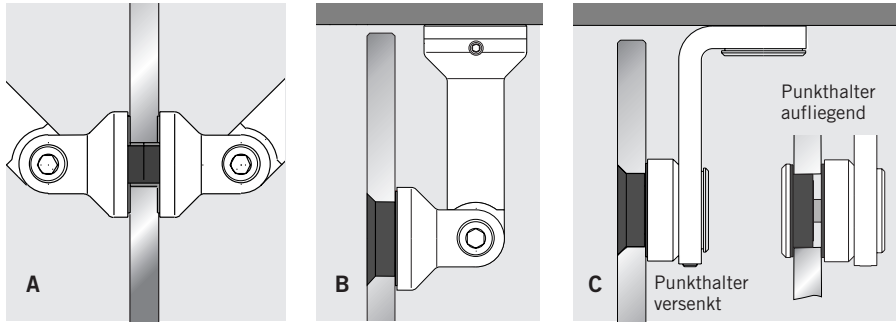
C Verbindungslasche

Komplettbeschlag für Glasdicke 8-12 mm
Material 1.4305
Art.-Nr. 8.29.148.700.99
Material 1.4404
Art.-Nr. 8.29.368.700.99

Einzelteile

- 1 Deckel
- 2 Verbindungsschraube
- 3 Kegelring
- 4 Klemmring
- 5 Klemmscheibe
- 6 Schwenk-Klemmteil
- 7 Verbindungsschraube
- 8 Verbindungsachse je nach Länge
- 9 Verbindungsschraube
- 10 Schwenk-Klemmteil
- 11 Montageplatte

Verbindungssystem



Bestellangaben

A
Klemmverbindung
 Komplettbeschlag
 für Glasdicke 8-12 mm
 Art.-Nr. 8.29.149.700.99

B
Winkelverbindung 90°
 Glas/Decke, Glas/Boden
 Komplettbeschlag
 für Glasdicke 8-12 mm
 (nur stützende Funktion)
 Art.-Nr. 8.29.145.700.99

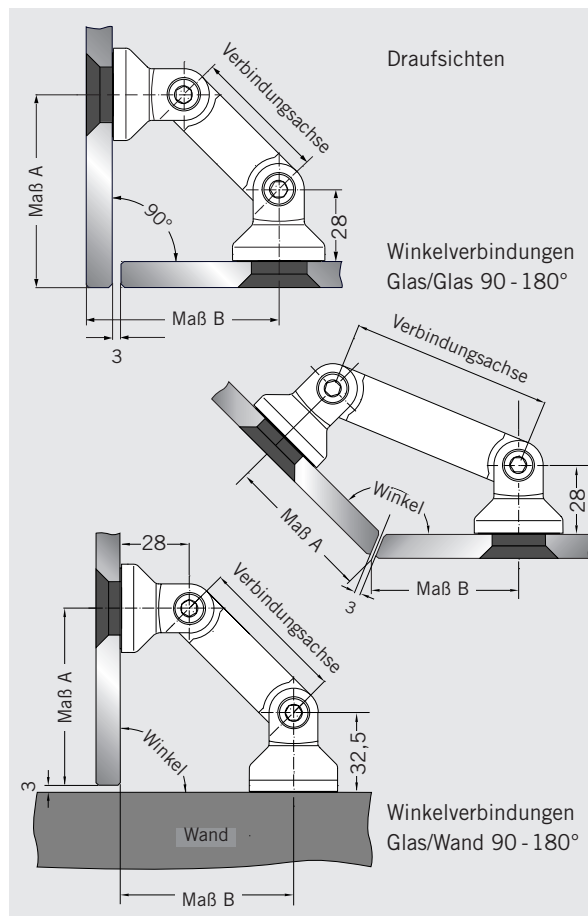
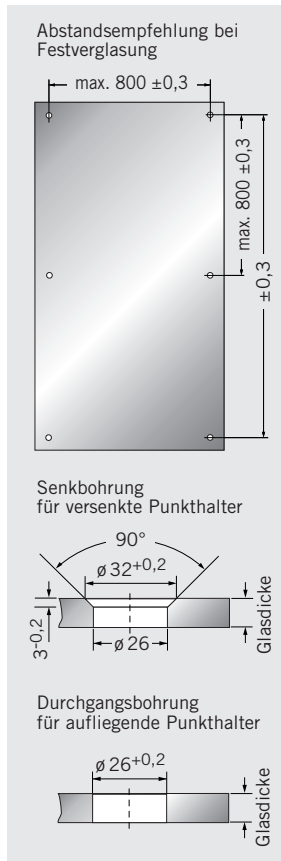
C
Deckenverbinder
 (tragende Funktion)
 Komplettbeschlag
 für Glasdicke 8-12 mm
 Art.-Nr. 8.29.337.700.99
 mit aufliegendem
 Punkthalter
 Art.-Nr. 8.29.338.700.99

Einzelteile

- 1 Verbindungsschraube
- 2 Schwenk-Klemmteil
- 3 Verbindungsschraube
- 4 Klemmscheibe
- 5 Schwenk-Klemmteil
- 6 Montageplatte
- 7 Säule

Glaskbearbeitung für Punkthalter und Winkelverbindungen

Für ESG und VSG aus ESG.



Maße in mm

Winkelverbindungen
Glas/Glas

Winkel	Länge der Verbindungsachse			
	52,5	60	82	103
90°	75	80	96	
95°	70	75	90	
100°	66	71	85	
105°	62	67	81	
110°	59	63	77	
115°	55	60	73	
120°	52	56	69	
125°	49	54	66	
130°	47	51	63	
135°	44	48	60	
180°				50

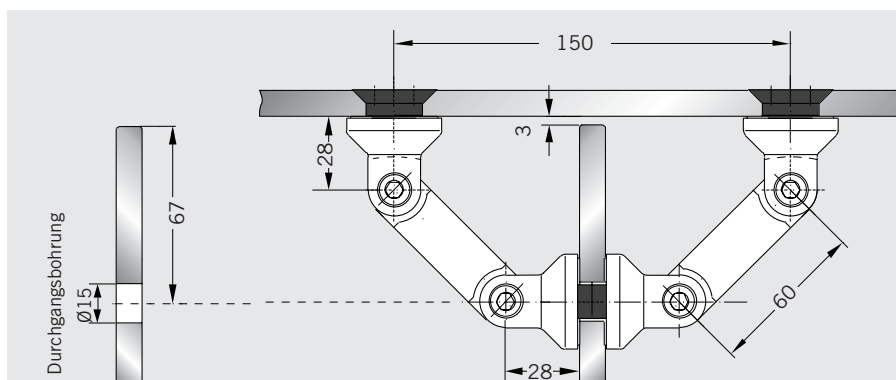
Maße bei 10 mm Glasdicke. Andere Glasdicken entsprechend berücksichtigen.

Glas/Wand

Winkel	Länge der Verbindungsachse		
	52,5	60	82
90°	67/65	72/70	87,5/86

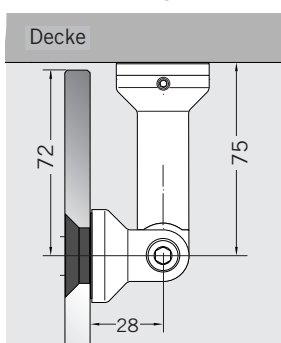
Maße für 10 mm Glasdicke. (andere Glasdicken entsprechend berücksichtigen)

Klemmverbindung

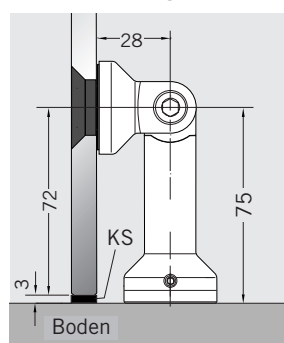


Mindestabstandsmaße
Glas/Bohrung nach
Glaserhersteller-Richtlinien
einhalten.

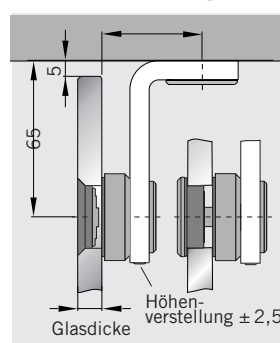
Winkelverbindung Glas/Decke



Winkelverbindung Glas/Boden



Deckenverbinder (tragend)



Eine Glasbearbeitung mit Maßtoleranzen von max. ± 0,3 mm ist zu bevorzugen.

Drehflügeltürsystem

MANET Drehflügeltüren kommen sowohl in Glastrennwänden als auch in Maueröffnungen zur Anwendung. Sie können bei einem max. Gewicht von 80 kg als Pendel- oder Anschlagtür ausgeführt werden. Alle Punkthalter sind hier ebenfalls mit der neuen Deckeltechnik für die einfachere Montage ausgestattet. Der Drehtürbeschlag der Variante 1 wurde in seinem konstruktiven Aufbau so verändert, dass nun ein Drehpunkt in der Glasebene möglich ist.

Der konstruktive Aufbau des Drehtürbeschlages verlagert den Drehpunkt in die Scheibenmitte. Das so erreichte Spaltmaß reduziert die Klemmgefahr auf ein Minimum. Die Klemmhalter sind auf der Drehstange stufenlos verschiebbar – ein großer Vorteil beim Ausgleich von Glasbohrungs-Toleranzen. Durch Oberlicht- und Seitenteilverbindungen lassen sich die Drehtüren problemlos in Glaswandkonstruktionen integrieren.



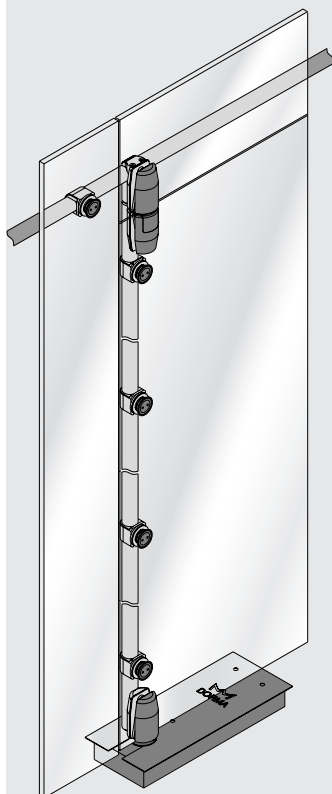
Variante 1



Variante 2 und 3

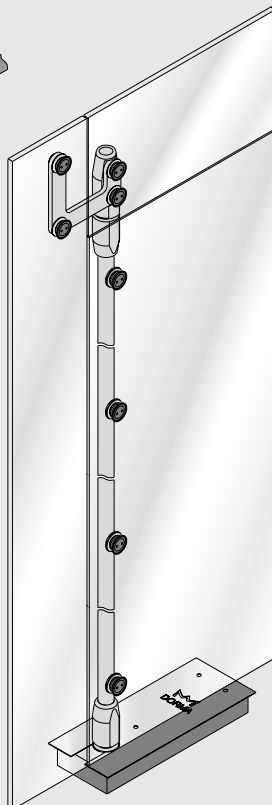
Variante 1

Drehbeschlag mit Klemmbeschlägen und Drehpunkt in der Glasebene



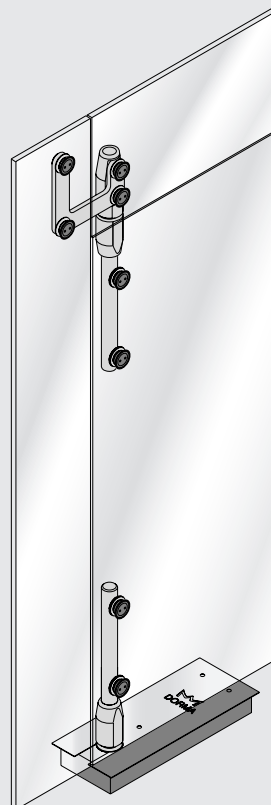
Variante 2

Drehbeschlag mit durchgehender Drehstange



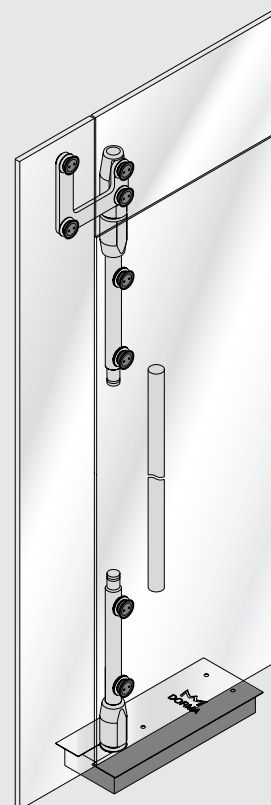
Variante 3a

Drehbeschlag Kurzausführung

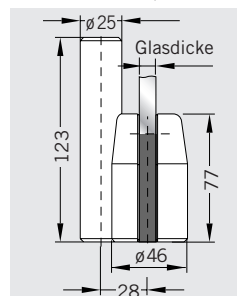
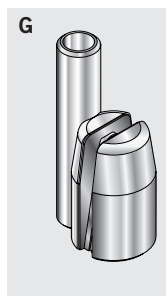
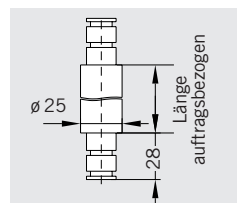
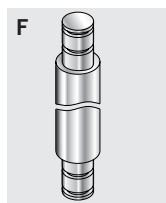
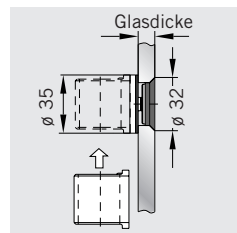
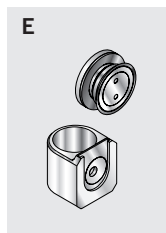
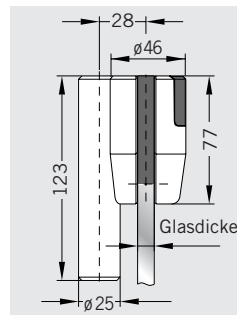
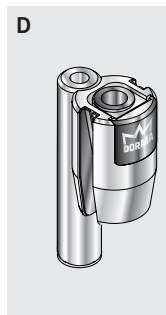
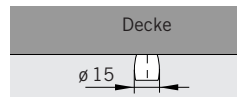
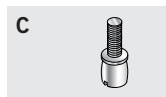
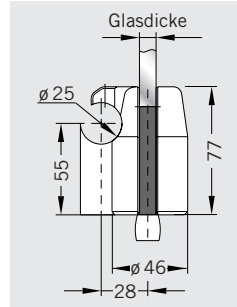
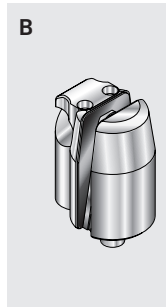
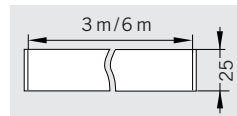
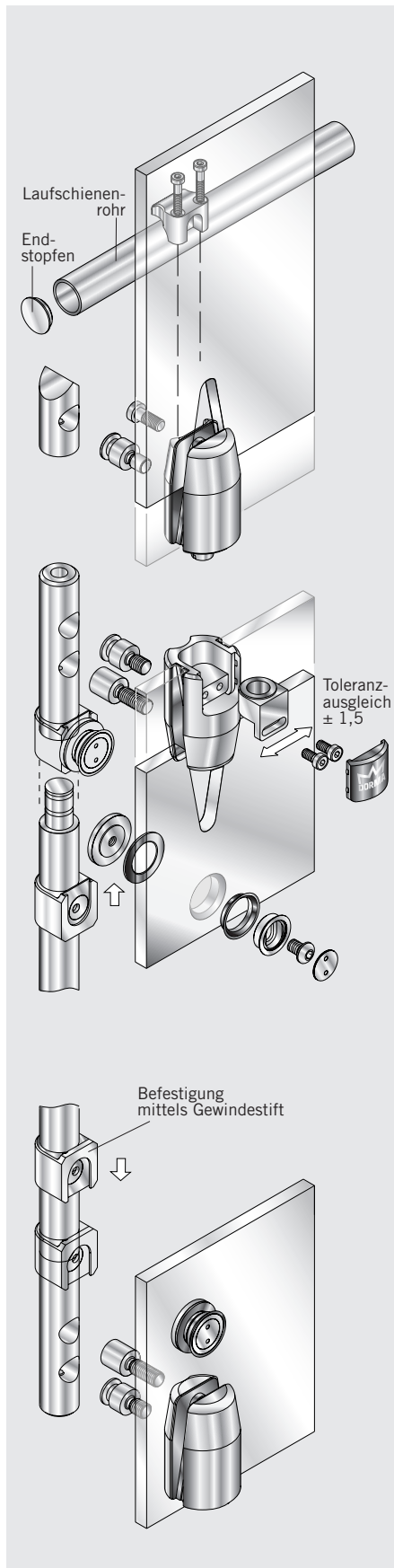


Variante 3b

Drehbeschlag Kurzausführung mit Zwischenrohr



Bauteile Drehflügeltürsystem passend zu Variante 1



Bestellangaben

A
Laufschienerohr
einschl. Endstopfen
Lagerlänge 3 m
Art.-Nr. 8.21.527.700.99
Fixlänge bis 6 m
Art.-Nr. 8.21.436.700.99

B
Oberlichtdrehbeschlag
mit Aufnahme des Aussteifungsrohres
für 10 mm Glas
Art.-Nr. 8.29.404.700.99
für 12 mm Glas
Art.-Nr. 8.29.405.700.99

C
PT 25 Zapfen
für Deckenanbindung,
15 mm Ø, mit Dübel
Art.-Nr. 8.01.115.000.99

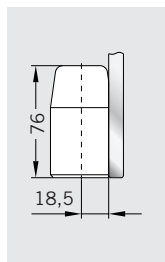
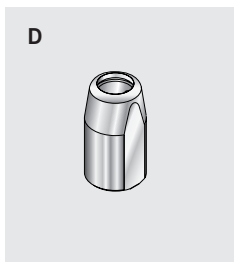
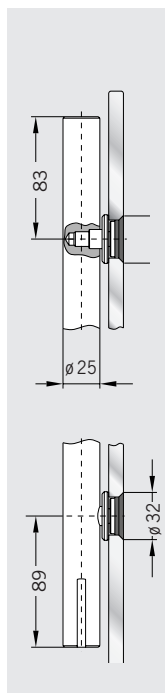
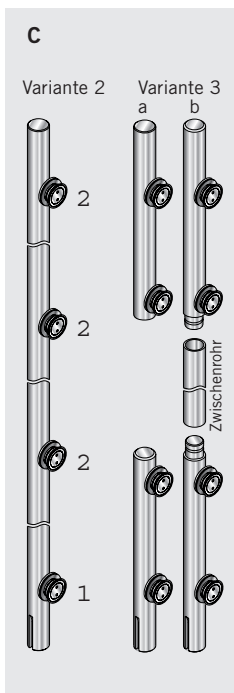
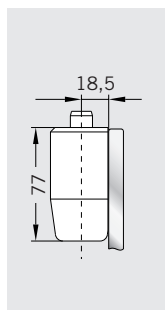
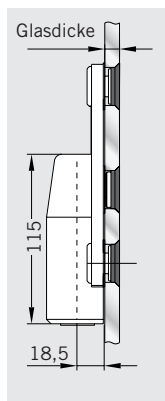
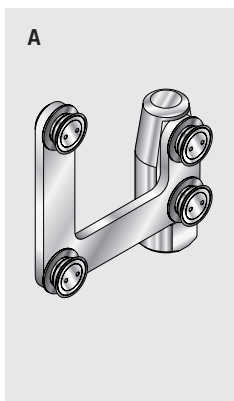
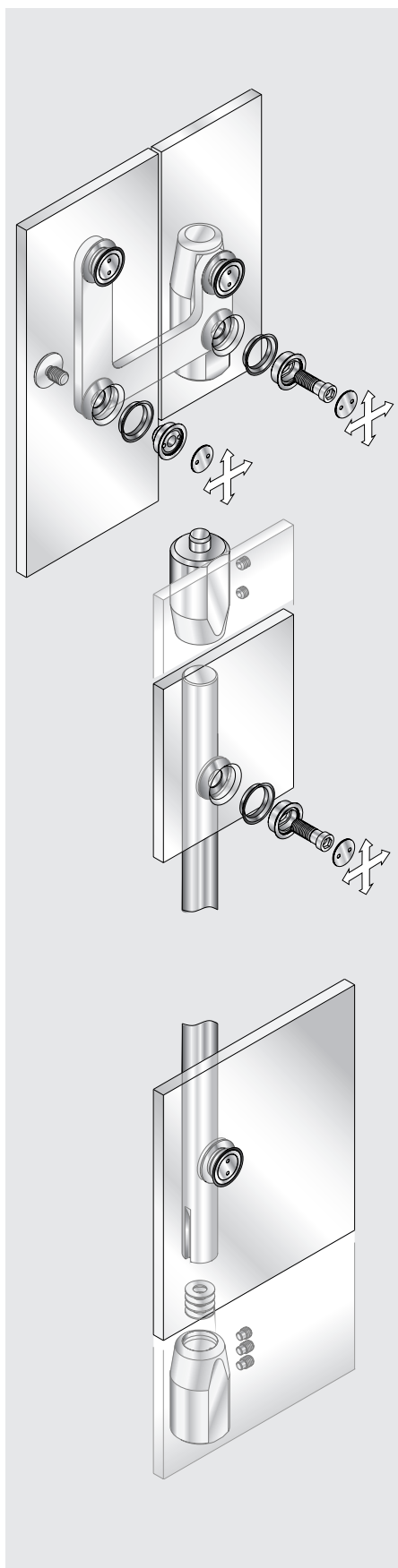
D
Drehbeschlag
für Oberlicht- und
Deckenanbindung
für 10 mm Glas
Art.-Nr. 8.29.408.700.99
für 12 mm Glas
Art.-Nr. 8.29.409.700.99

E
Klemmhalter horizontal
geschlossen
Art.-Nr. 8.29.150.700.99
Glasadapter
für Klemmhalter
für 10/12 mm Glas
Art.-Nr. 8.29.220.700.99

F
Drehstange
für Drehtür mit
Klemmhalter, vorgefertigt
für Drehlager
Art.-Nr. 8.29.237.700.99

G
Drehbeschlag
für DORMA BTS/
Bodenlager
für 10 mm Glas
Art.-Nr. 8.29.406.700.99
für 12 mm Glas
Art.-Nr. 8.29.407.700.99

Bauteile Drehflügeltürsystem passend zu Variante 2 und 3



Bestellangaben

A Oberlicht-/ Seitenteilverbinder
mit Drehlageraufnahme,
Komplettbeschlag
für 10/12 mm Glas
Art.-Nr. 8.29.330.700.99
Material 1.4404
Art.-Nr. 8.29.362.700.99

B Drehbeschlag für Oberlicht / Deckenanbindung
Art.-Nr. 8.21.310.700.99
Material 1.4404
Art.-Nr. 8.21.350.700.99

C Drehstange, (Variante 2),
gebohrt, Fixlänge
Art.-Nr. 8.21.300.700.99
Material 1.4404
Art.-Nr. 8.21.340.700.99

Punkthalter, versenkt, starr 1
für 10/12 mm Glas
Art.-Nr. 8.29.460.700.99
Material 1.4404
Art.-Nr. 8.29.461.700.99
für 13,5 - 15,5 mm Glas
Art.-Nr. 8.29.450.700.99

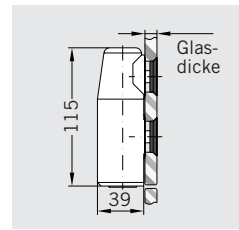
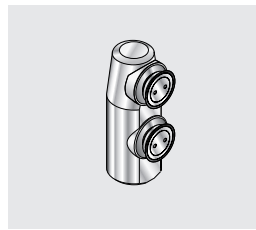
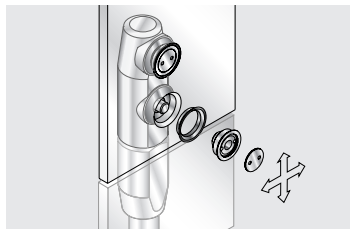
Punkthalter, versenkt, zentrierend 2
für 10/12 mm Glas
Art.-Nr. 8.29.462.700.99
Material 1.4404
Art.-Nr. 8.29.463.700.99
für 13,5 - 15,5 mm Glas
Art.-Nr. 8.29.455.700.99

Drehstangenset, oben/unten, Kurzausführung
einschl. 4 Punkthalter
für Variante 3a
Art.-Nr. 8.29.302.700.99
Material 1.4404
Art.-Nr. 8.29.342.700.99
für Variante 3b
Art.-Nr. 8.29.303.700.99
Material 1.4404
Art.-Nr. 8.29.343.700.99

Zwischenrohr f. Variante 3b
Fixlänge bis 2 m
Art.-Nr. 8.21.305.700.99
Material 1.4404
Art.-Nr. 8.21.345.700.99
Lagerlänge 1.923 mm
Art.-Nr. 8.21.304.700.99
Material 1.4404
Art.-Nr. 8.21.344.700.99

D Drehbeschlag für DORMA BTS/Bodenlager
Art.-Nr. 8.21.311.700.99
Material 1.4404
Art.-Nr. 8.21.351.700.99

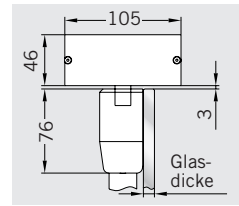
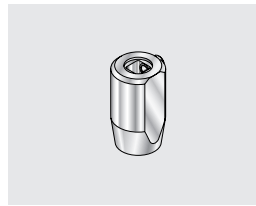
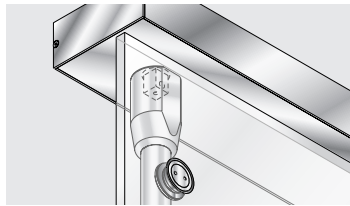
Bauteile Drehflügeltürsystem passend zu Variante 2 und 3



Bestellangaben

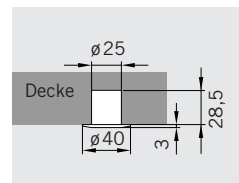
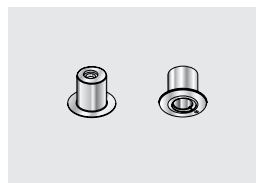
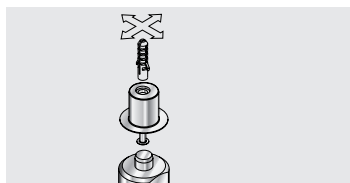
Drehlageraufnahme für Oberlicht

für 8 - 12 mm Glas,
Art.-Nr. 8.29.333.700.99
Material 1.4404
Art.-Nr. 8.29.353.700.99



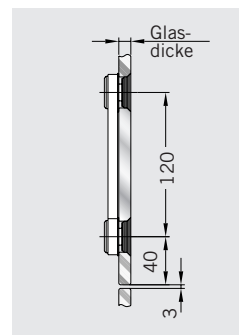
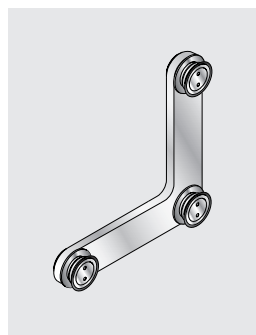
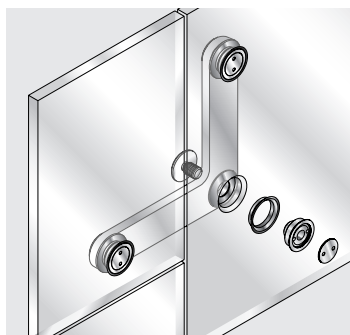
Drehbeschlag für RTS

Art.-Nr. 8.21.314.700.99



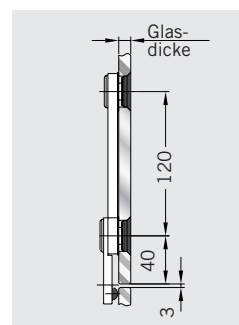
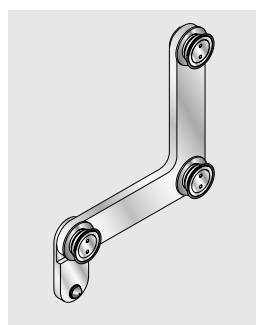
Exzenterbuchse

für Drehbeschlag mit
Deckenanbindung
Art.-Nr. 8.05.194.000.99



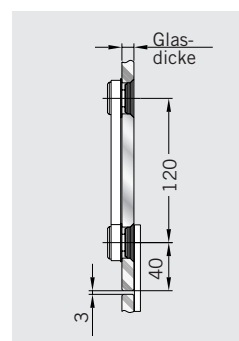
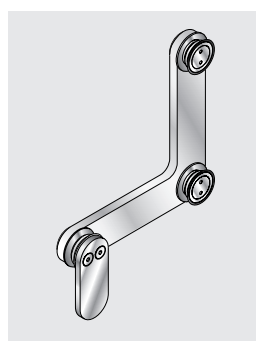
Oberlicht-Seitenteilverbinder

für 10/12 mm Glas,
Art.-Nr. 8.29.320.700.99
Material 1.4404
Art.-Nr. 8.29.360.700.99



Oberlicht-Seitenteilverbinding mit Anschlag innen

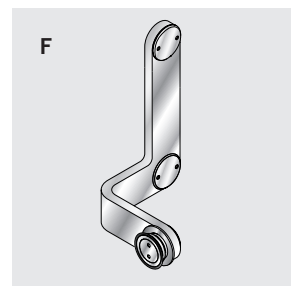
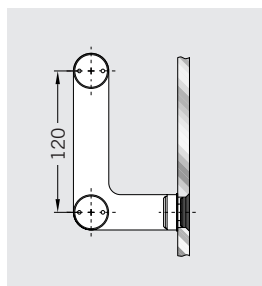
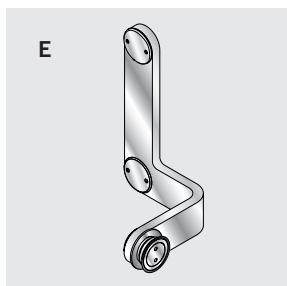
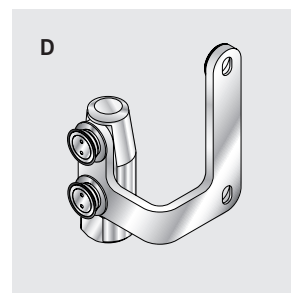
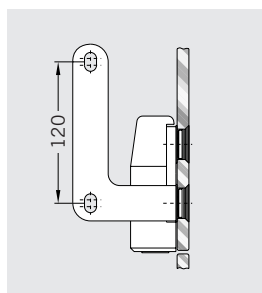
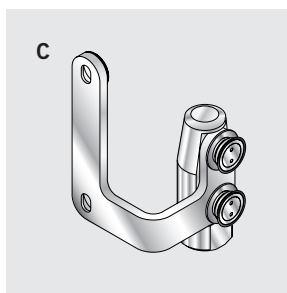
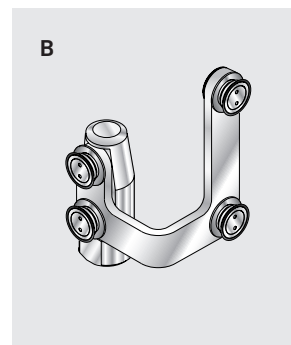
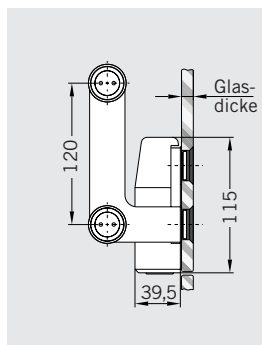
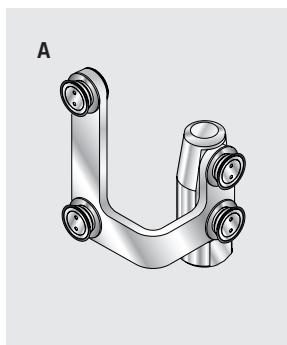
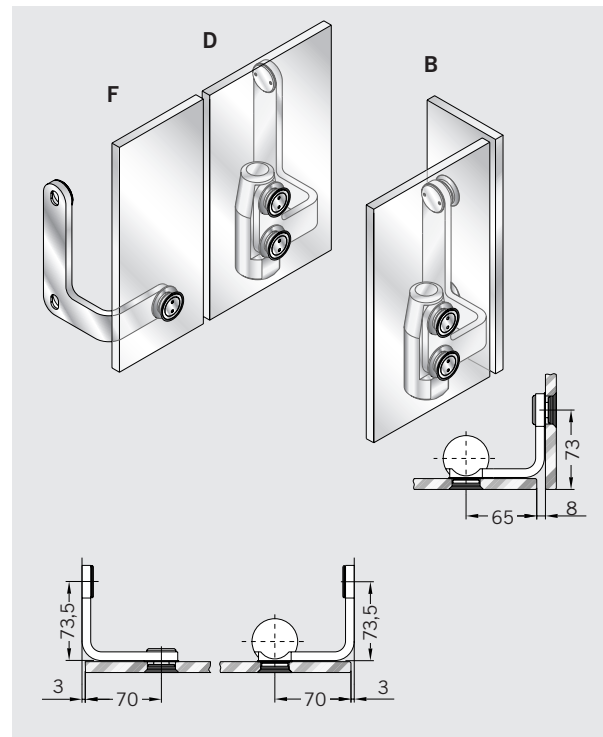
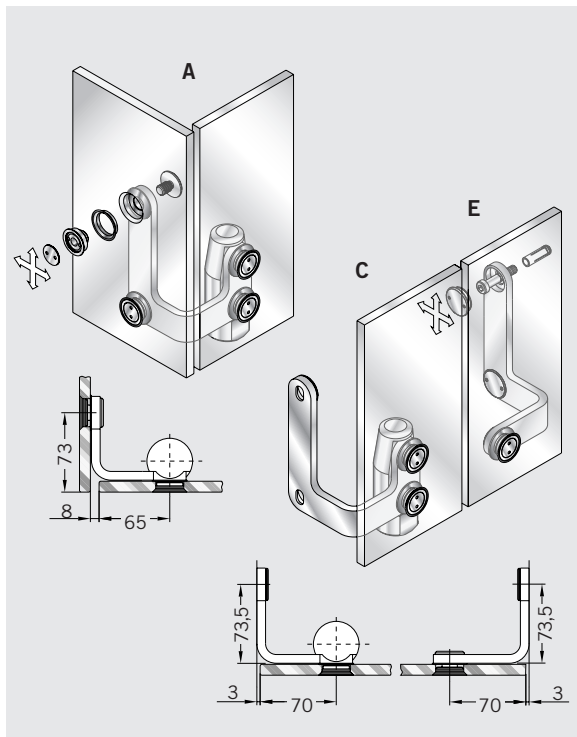
für 10/12 mm Glas,
Art.-Nr. 8.29.322.700.99



Oberlicht-Seitenteilverbinding mit Anschlag außen

für 10 mm Glas,
Art.-Nr. 8.29.324.700.99
für 12 mm Glas,
Art.-Nr. 8.29.325.700.99

Bauteile Drehflügeltürsystem passend zu Variante 2 und 3



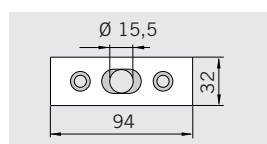
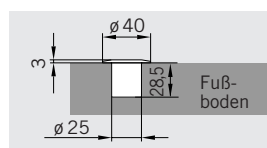
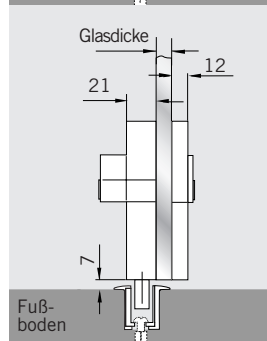
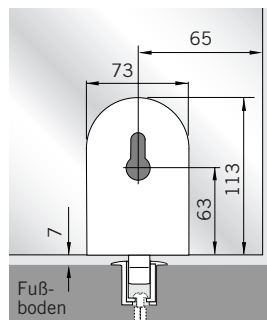
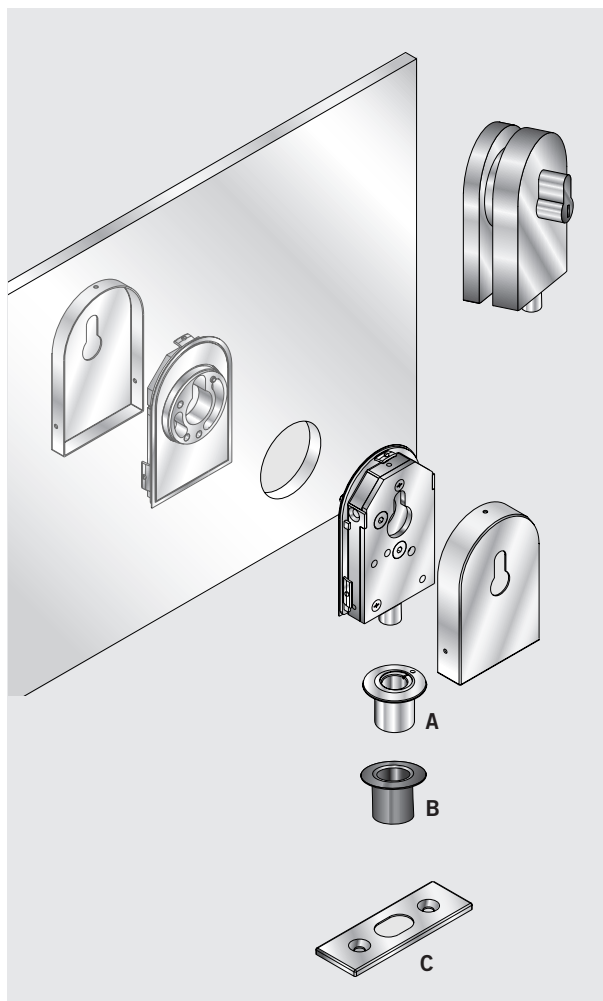
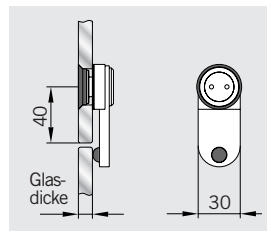
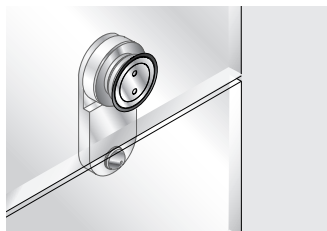
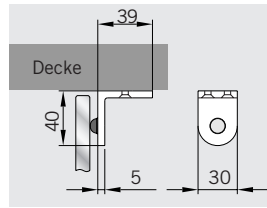
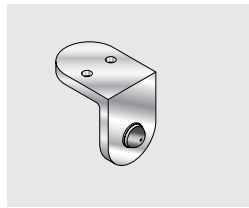
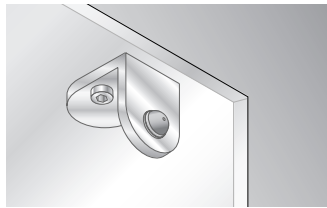
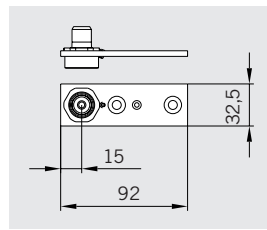
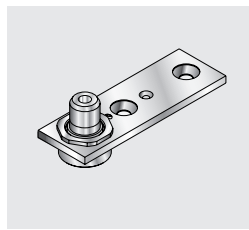
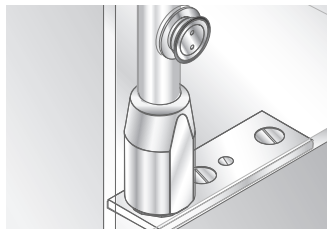
Bestellangaben

Oberlicht-Seitenteilverbinder für Glasanbindung
 90° abgewinkelt, mit Drehlageraufnahme, Komplettbeschlag für 10/12 mm Glas,
A rechts
 Art.-Nr. 8.29.331.700.99
B links
 Art.-Nr. 8.29.332.700.99

Oberlicht-Seitenteilverbinder für Wandanbindung
 90° abgewinkelt, mit Drehlageraufnahme, Komplettbeschlag für 10/12 mm Glas,
C rechts
 Art.-Nr. 8.29.328.700.99
D links
 Art.-Nr. 8.29.329.700.99

Oberlicht-Seitenteilverbinder für Wandanbindung
 90° abgewinkelt, Komplettbeschlag für 10/12 mm Glas,
E links
 Art.-Nr. 8.29.327.700.99
F rechts
 Art.-Nr. 8.29.326.700.99

Bauteile Drehflügeltürsystem variantenunabhängig



Bestellangaben

Bodenlager

Art.-Nr. 8.01.106.700.99

Anschlag für Drehtür

mit Deckenbefestigung

Art.-Nr. 8.21.334.700.99

Anschlag im Oberlicht

(innen/außen)

für 10/12 mm Glas,

Art.-Nr. 8.29.335.700.99

Eckschloss oben/unten

für 8 - 12 mm Glas,

Art.-Nr. 8.14.400.700.99

Eckschloss oben/unten

mit PZ-Rosette

auf Schlossseite

für 8 - 12 mm Glas,

Art.-Nr. 8.14.405.700.99

Profilzylinder

für Eckschloss

Art.-Nr. 8.14.206.000.99

A Exzenterbuchse

für Eckschloss

Art.-Nr. 8.05.194.000.99

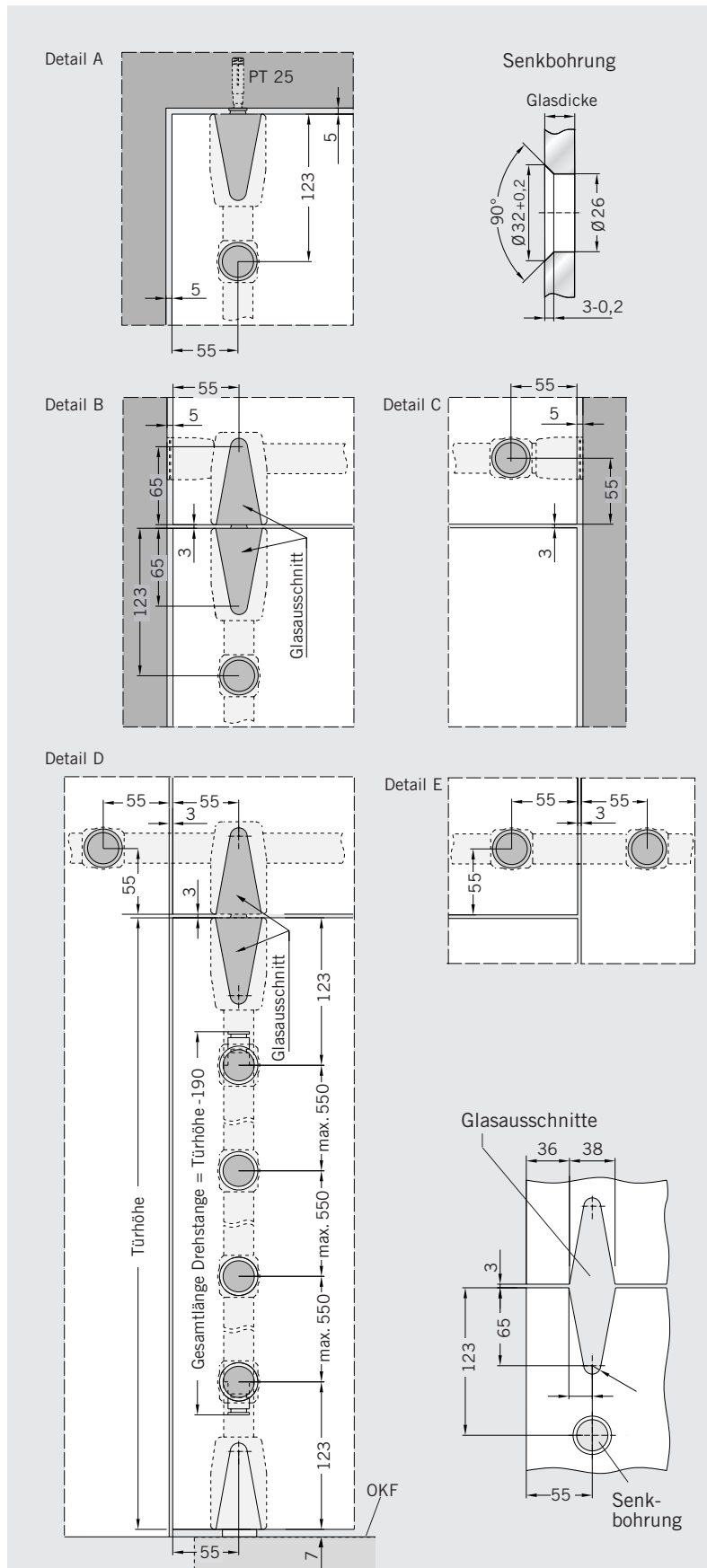
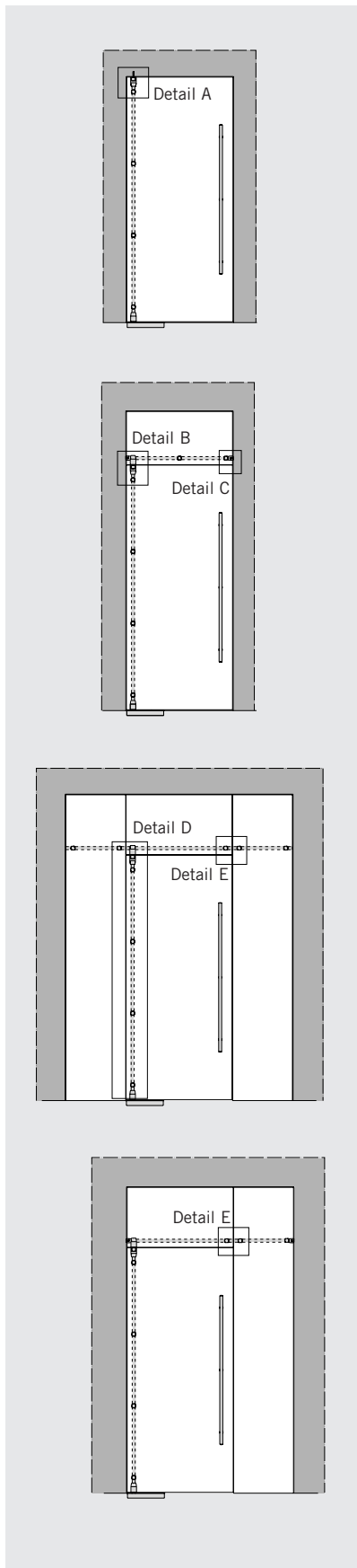
B Igsbuchse, Kunststoff

Art.-Nr. 8.00.110.133.32

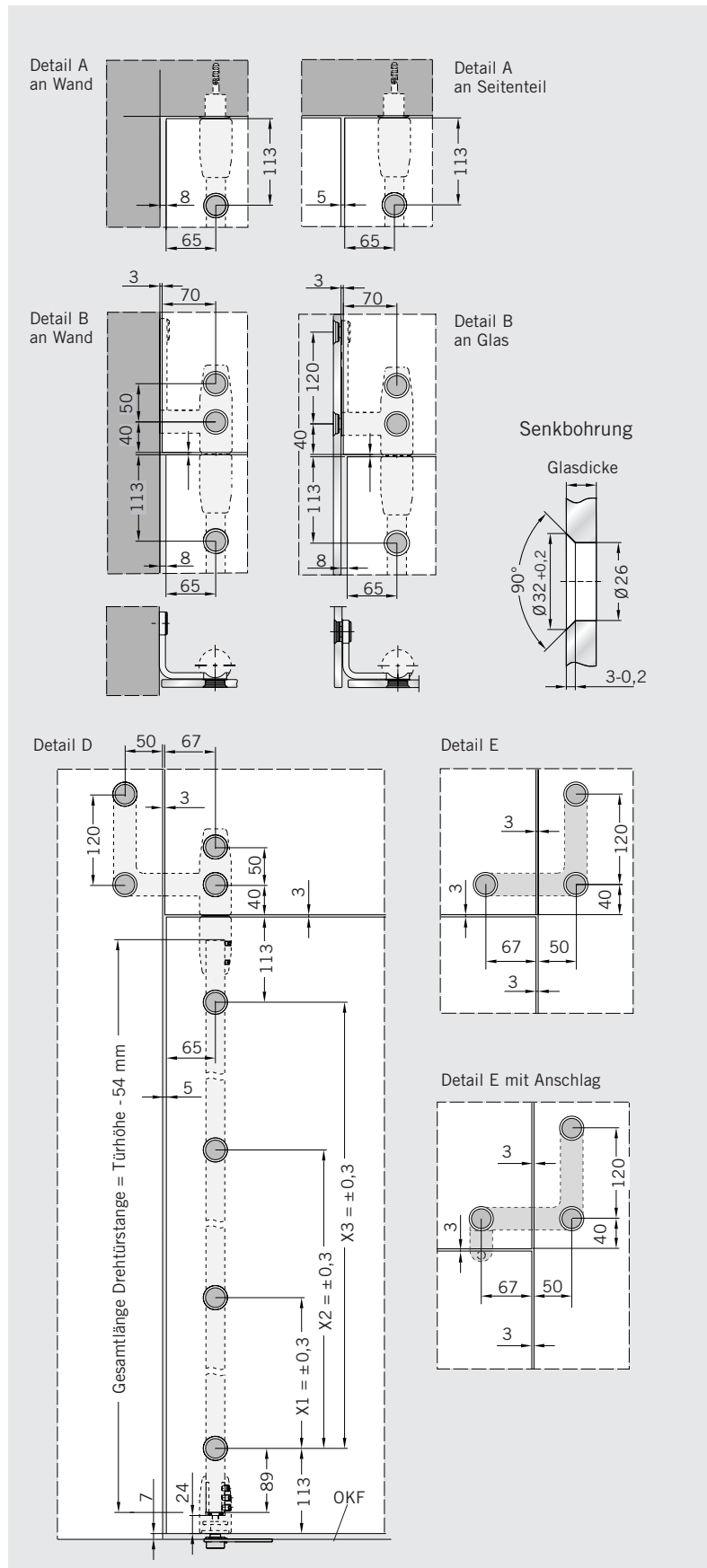
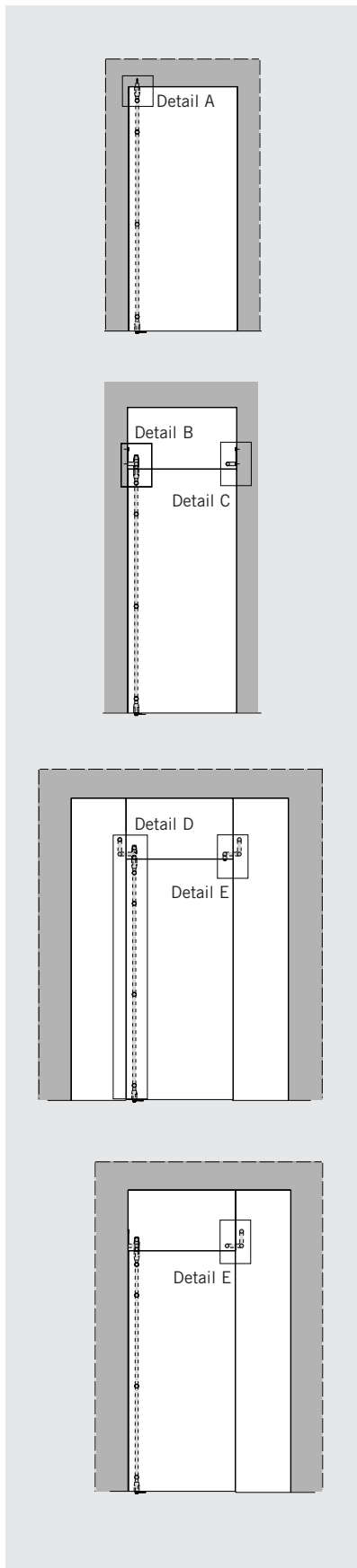
C Schließblech

Art.-Nr. 8.05.190.000.99

Glasbearbeitung Drehflügeltürsystem Variante 1



Glasbearbeitung Drehflügeltürsystem Variante 2 und 3



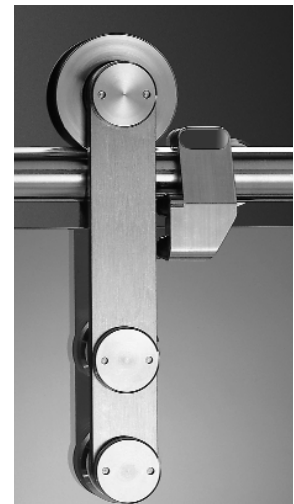
Schiebetürsystem

Perfekt und elegant integriert sich das MANET-Schiebetürsystem in die so geschaffenen Raumkonzepte. Neben der Edelstahl-Laufschiene gehört der Rollenwagen mit modifiziertem Punkthalter zur Glasanbindung zu den Hauptkomponenten. Gerade Verläufe sind ebenso möglich wie abgerundete Anlagen mit gebogenem Glas und entsprechender Laufschiene. Neben glasflächigen bietet das Programm auch aufliegende Punkthalter.

Das Schiebetürsystem lässt durch seine hohe Flexibilität viel Freiraum für individuelle Ideen. Neben den Standardvarianten in Ganzglastrennwänden oder vor Maueröffnungen können gebogene Schiebetüren ebenso realisiert werden, wie gegenläufige Schiebetüren und Parallelschiebetüren. Die Beschläge sind für ein max. Türgewicht von 100 kg ausgelegt. Auf der Laufschiene zu positionierende Stopper sorgen für die Laufbegrenzung der Tür.



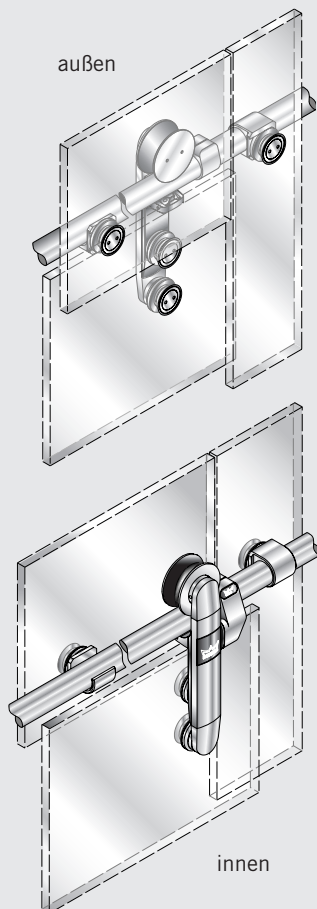
Variante 1



Variante 2 und 3

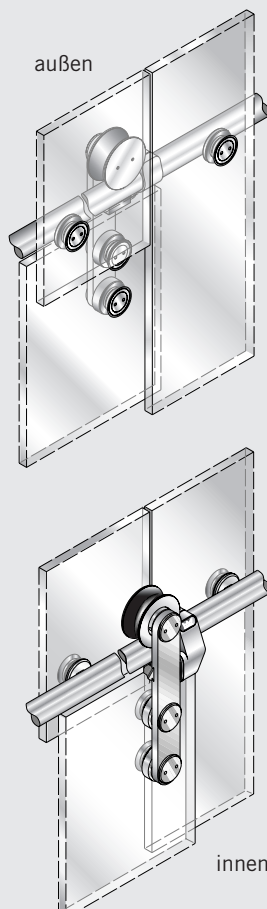
Variante 1

System in modifiziertem Design und mit geklemmtem Laufschienenrohr



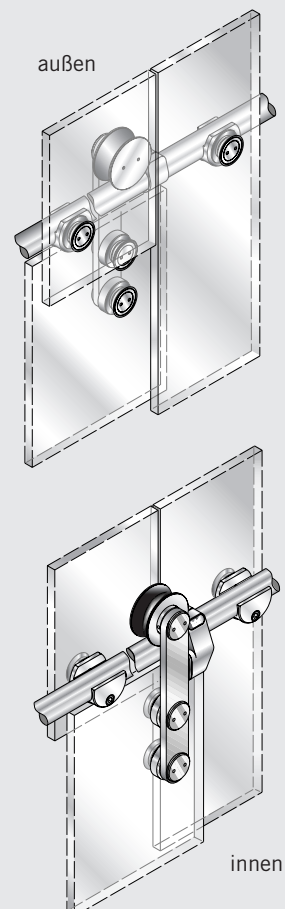
Variante 2

System mit entsprechend gebohrter Laufschiene für Wand- oder Glasanbindung

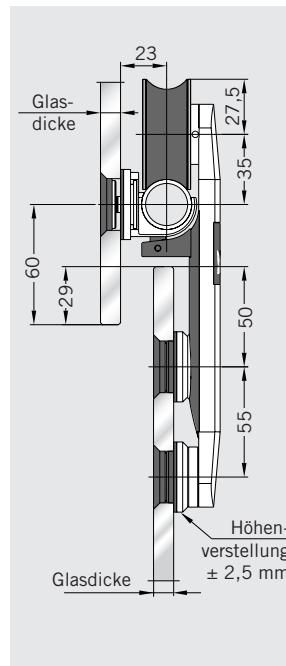
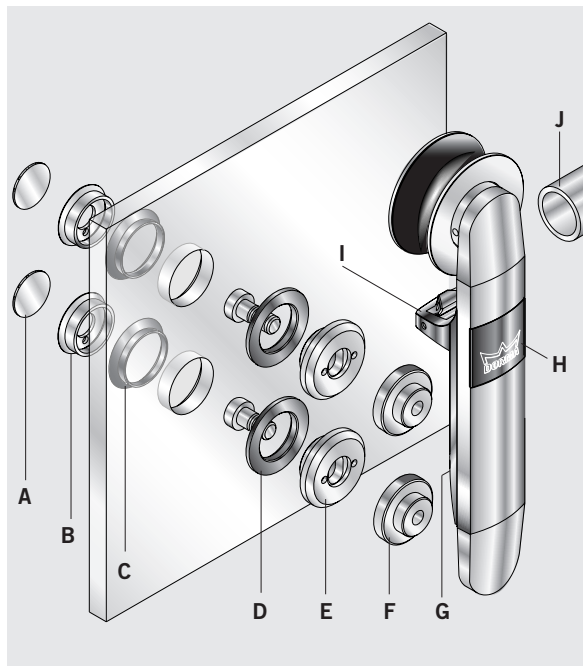


Variante 3

System mit geklemmtem Laufschienenrohr

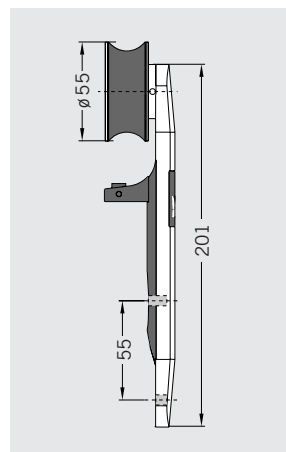
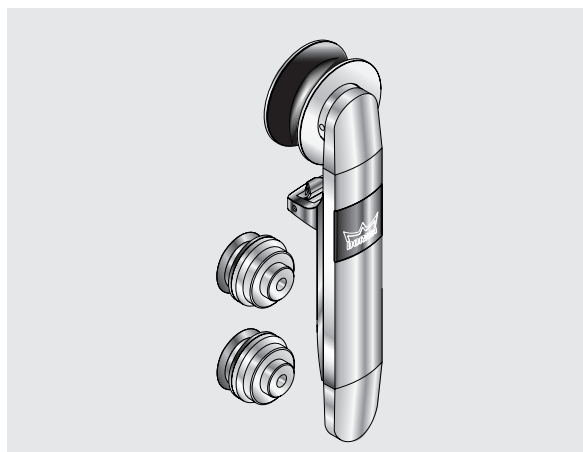


Bauteile Schiebetürsystem passend zu Variante 1



Einzelteile

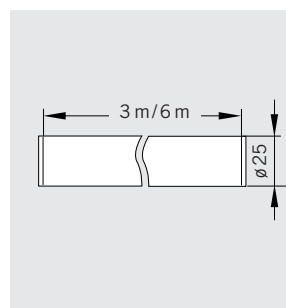
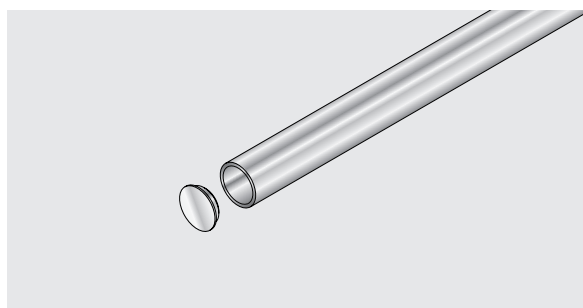
- A Deckel
- B Kegelmutter
- C Klemmring
- D Zwischenscheibe
- E Halterung mit Langloch
- F Anbauadapter
- G Schiebetürdeckel
- H Blende
- I Aushebeschutz
- J Laufschienenrohr



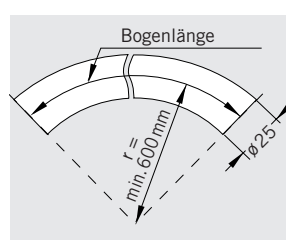
Bestellangaben

Rollenwagen
mit Aushebeschutz
nur Lasche mit Rolle
Art.-Nr. 8.29.414.700.99

2 Stck. Punkthalter
für Rollenwagen:
versenkt für 10 mm Glas
Art.-Nr. 8.29.416.700.99
versenkt für 12 mm Glas
Art.-Nr. 8.29.417.700.99

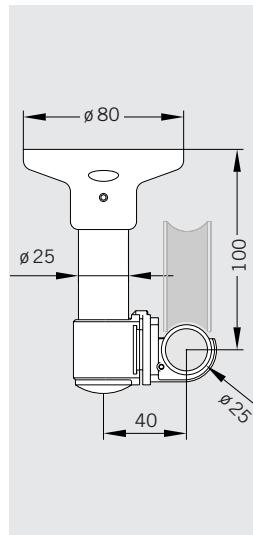
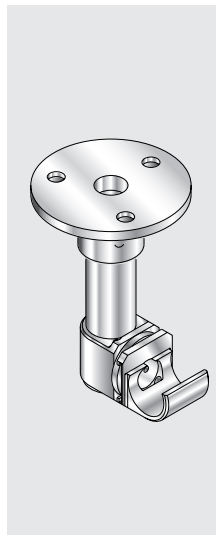
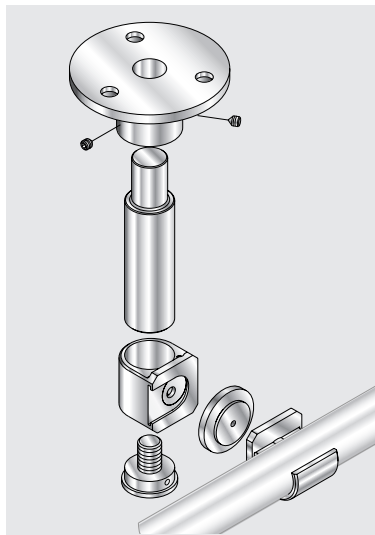
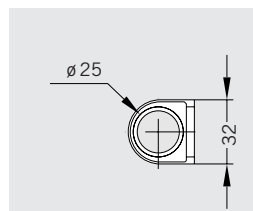
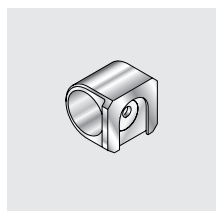
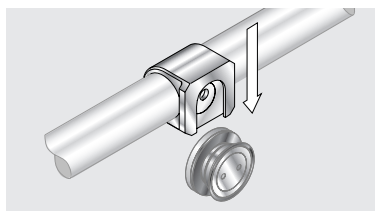
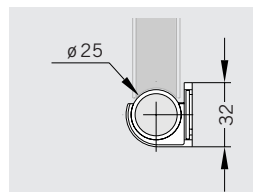
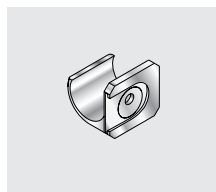
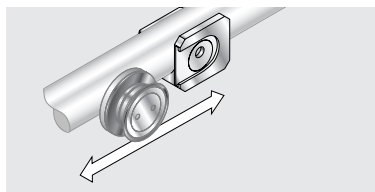
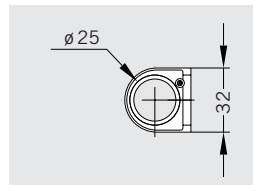
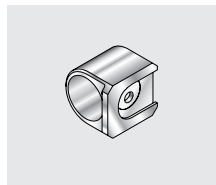
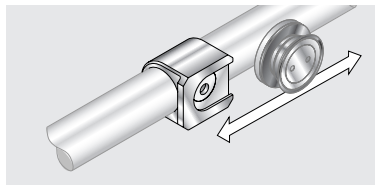
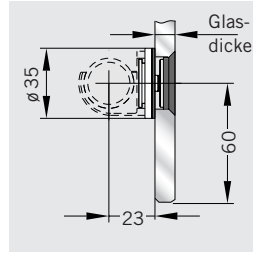
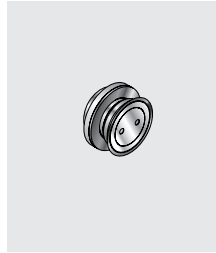
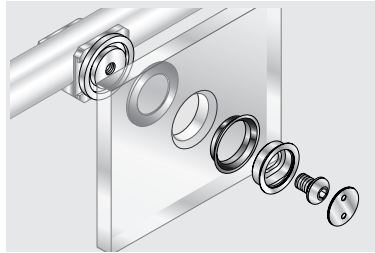
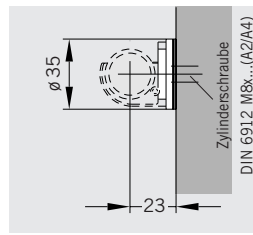
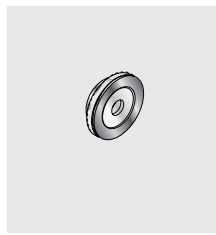
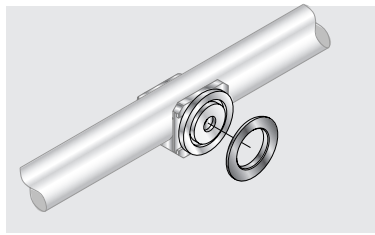


Laufschienenrohr
einschl. Endstopfen
Lagerlänge 3 m
Art.-Nr. 8.21.527.700.99
Material 1.4404
Art.-Nr. 8.21.530.700.99
Fixlänge 6 m
Art.-Nr. 8.21.436.700.99
Material 1.4404
Art.-Nr. 8.21.532.700.99



Laufschienenrohr
gebogen
max. Bogenlänge 2,6 m
Art.-Nr. 8.21.409.700.99
max. Bogenlänge 5,6 m
Art.-Nr. 8.21.413.700.99

Bauteile Schiebetürsystem passend zu Variante 1



Bestellangaben

Wandadapter
für Klemmhalter
Art.-Nr. 8.29.218.700.99

Glasadapter
für Klemmhalter
für 10/12 mm Glas
Art.-Nr. 8.29.220.700.99

Klemme horizontal
geschlossen
Art.-Nr. 8.29.150.700.99

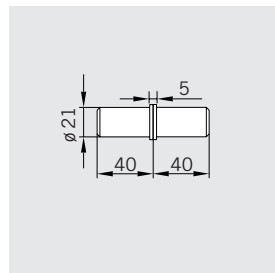
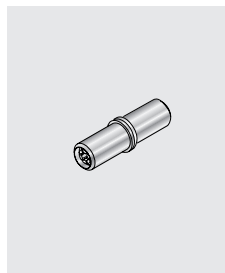
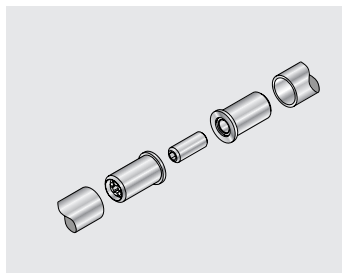
Klemme horizontal
offen
Art.-Nr. 8.29.151.700.99

Klemme vertikal
geschlossen
Art.-Nr. 8.29.152.700.99

Deckenhalter
für Laufschiennrohre,
lastabtragend
Art.-Nr. 8.29.500.700.99

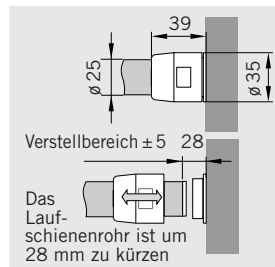
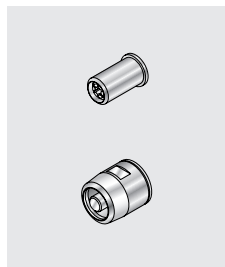
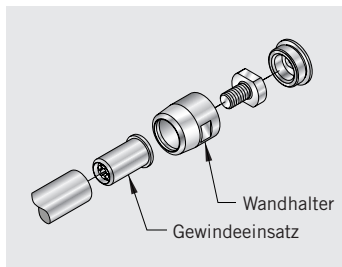
Abstandsempfehlung der Befestigungspunkte siehe Seiten 28/29

Bauteile Schiebetürsystem passend zu Variante 1

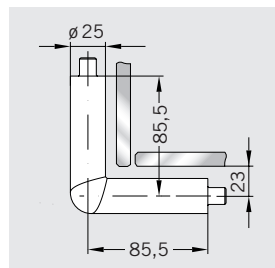
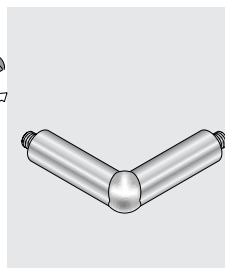
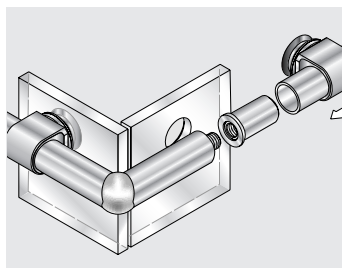


Bestellangaben

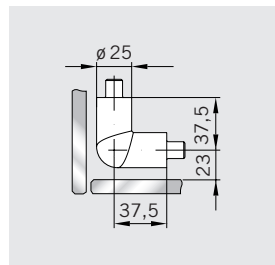
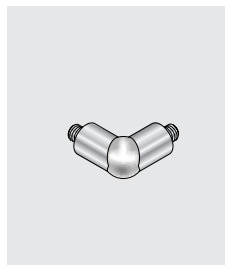
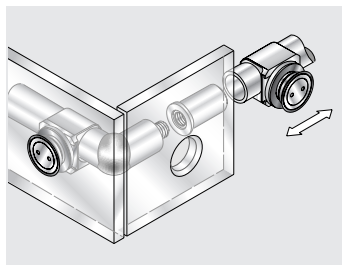
Koppelverbindung
für Laufschiennenrohre
Art.-Nr. 8.29.506.700.99



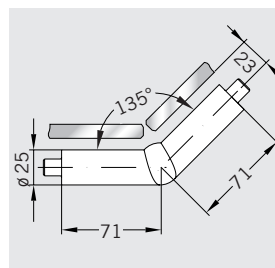
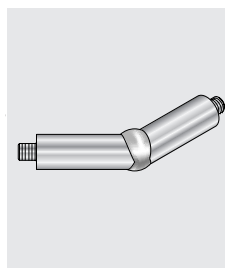
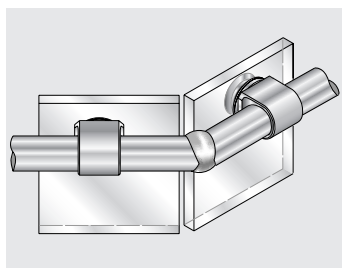
Wandhalter
für Laufschiennenrohre
mit Gewindeeinsatz
Art.-Nr. 8.29.445.700.99
Gewindeeinsatz
Art.-Nr. 8.29.505.700.99



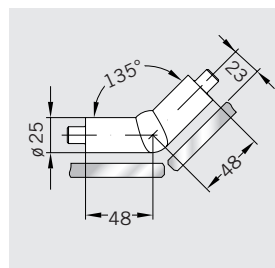
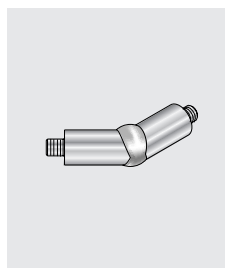
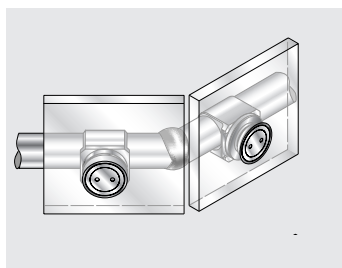
Verbinder 90°
außen,
für Laufschiennenrohre
mit Gewindeeinsatz
Art.-Nr. 8.29.231.700.99



Verbinder 90°
innen,
für Laufschiennenrohre
mit Gewindeeinsatz
Art.-Nr. 8.29.230.700.99

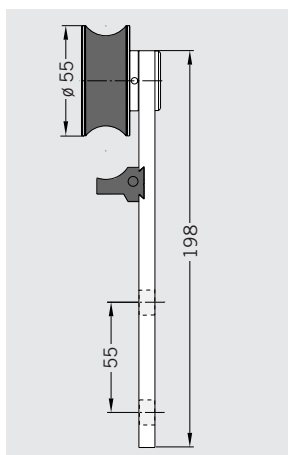
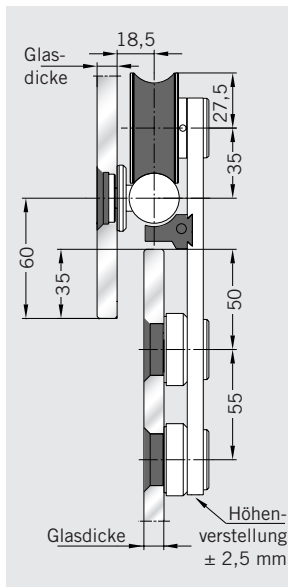
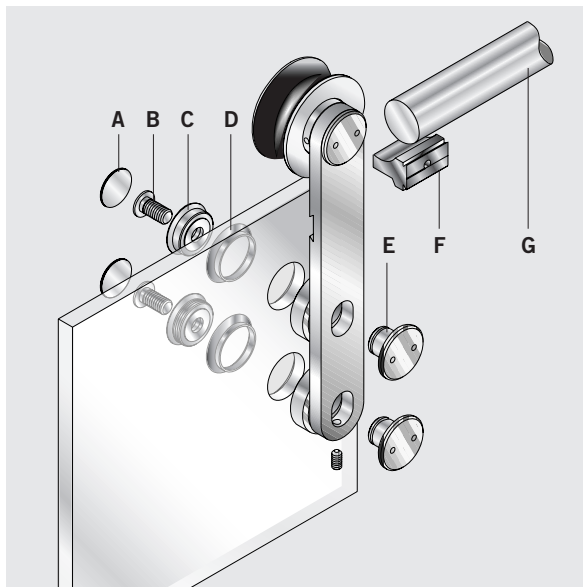


Verbinder 135°
außen,
für Laufschiennenrohre
mit Gewindeeinsatz
Art.-Nr. 8.29.236.700.99

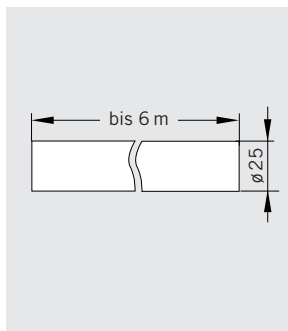
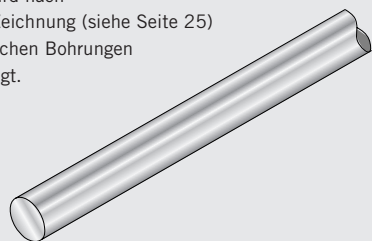


Verbinder 135°
innen,
für Laufschiennenrohre
mit Gewindeeinsatz
Art.-Nr. 8.29.235.700.99

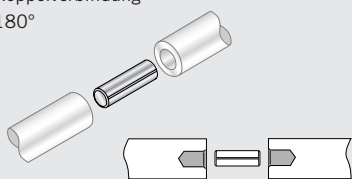
Bauteile Schiebetürsystem passend zu Variante 2



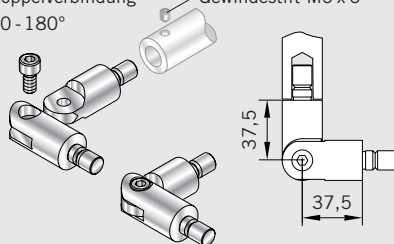
Die Laufschiene wird nach Kundenangaben/-Zeichnung (siehe Seite 25) mit allen erforderlichen Bohrungen komplett vorgefertigt.



Koppelverbindung 180°



Koppelverbindung 90 - 180° Gewindestift M5 x 6



Einzelteile

- A Deckel
- B Zylinderschraube
- C Kegelmutter
- D Klemmring
- E Schraubbolzen
- F Aushebeschutz
- G Laufschiene

Bestellangaben

Rollenwagen mit Aushebeschutz

nur Lasche mit Rolle
 Art.-Nr. 8.29.400.700.99
 Material 1.4404
 Art.-Nr. 8.29.401.700.99

2 Stck. Punkthalter für Rollenwagen:

versenkt für 8 - 12 mm Glas
 Art.-Nr. 8.29.430.700.99
 Material 1.4404
 Art.-Nr. 8.29.431.700.99
 aufliegend f. 8 - 12 mm Glas
 Art.-Nr. 8.29.432.700.99
 versenkt
 für 13,5 - 17,5 mm Glas
 Art.-Nr. 8.29.435.700.99
 versenkt für 19 mm Glas
 Art.-Nr. 8.29.437.700.99

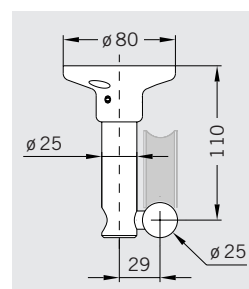
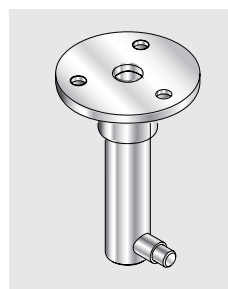
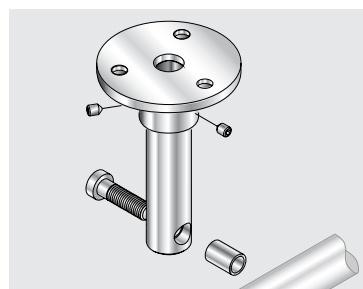
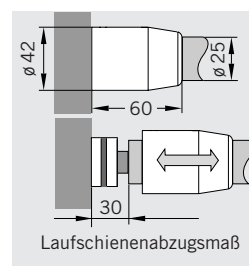
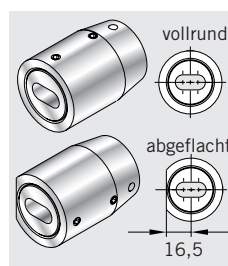
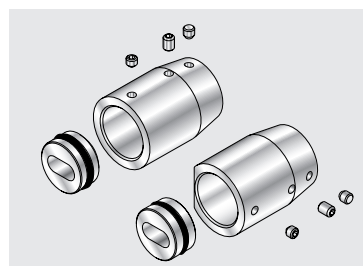
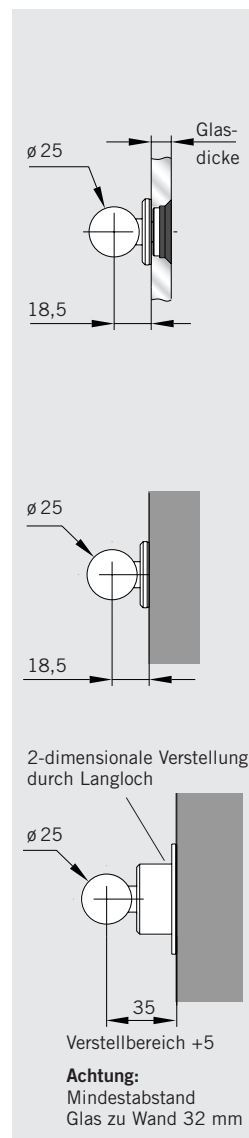
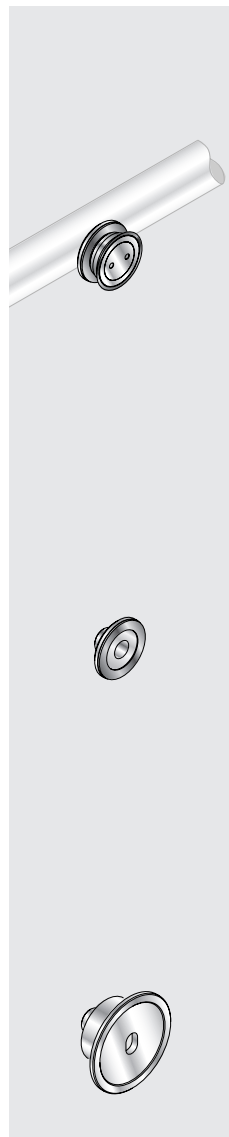
Laufschiene, gebohrt

für Befestigung auf Glas bis 6 m
 Art.-Nr. 8.21.405.700.99
 Material 1.4404
 Art.-Nr. 8.21.456.700.99
 für Befestigung an Wand bis 6 m
 Art.-Nr. 8.21.406.700.99
 Material 1.4404
 Art.-Nr. 8.21.457.700.99

Koppelverbindungen

inkl. stirnseitiger Bohrungen in den Laufschiene,
 für Laufschiene 180°
 Art.-Nr. 8.21.404.700.99
 abgewinkelt
 für Laufschiene 90 - 180°
 Art.-Nr. 8.21.442.700.99

Bauteile Schiebetürsystem passend zu Variante 2



Bestellangaben

1) Punkthalter zur Laufschienebefestigung am Glas starr, versenkt

für 10/12 mm Glas
Art.-Nr. 8.29.460.700.99
Material 1.4404
für 13,5 - 15,5 mm Glas
Art.-Nr. 8.29.450.700.99
für 17,5 mm Glas
Art.-Nr. 8.29.451.700.99

starr, aufliegend

für 10/12 mm Glas
Art.-Nr. 8.29.465.700.99

zentrierend, versenkt

für 10/12 mm Glas
Art.-Nr. 8.29.462.700.99
Material 1.4404
für 13,5 - 15,5 mm Glas
Art.-Nr. 8.29.455.700.99

für 17,5 mm Glas

Art.-Nr. 8.29.456.700.99

zentrierend, aufliegend

für 10/12 mm Glas
Art.-Nr. 8.29.467.700.99

2) Flansch zur Laufschienebefestigung an Wand

Art.-Nr. 8.21.970.017.50
Material 1.4404
Art.-Nr. 8.21.970.058.50

3) Flansch zur Laufschienebefestigung an Wand, justierbar

Art.-Nr. 8.21.412.700.99

Wandhalter für Laufschiene

vollrund
Art.-Nr. 8.21.441.700.99

Material 1.4404

Art.-Nr. 8.21.466.700.99

abgeflacht

Art.-Nr. 8.21.440.700.99

Material 1.4404

Art.-Nr. 8.21.465.700.99

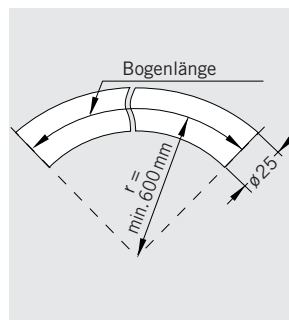
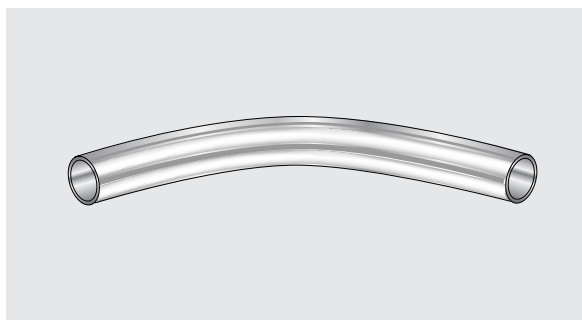
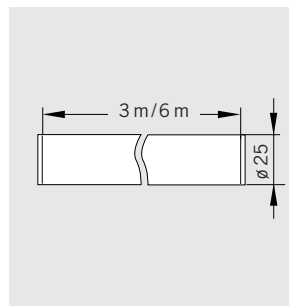
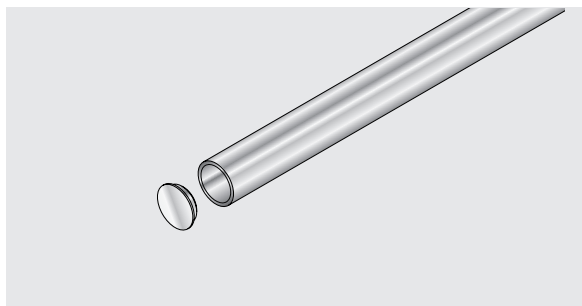
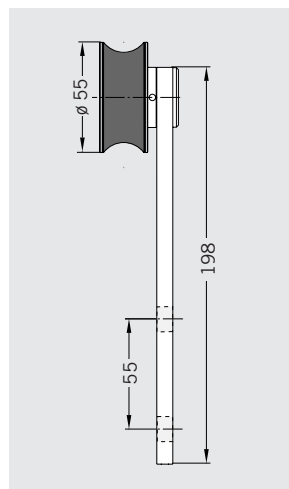
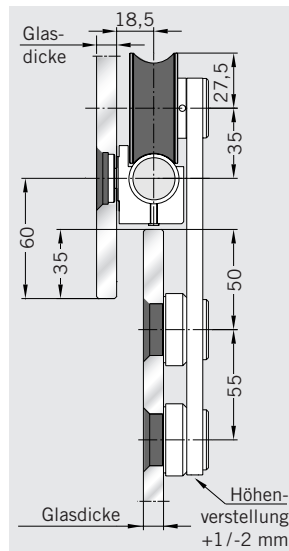
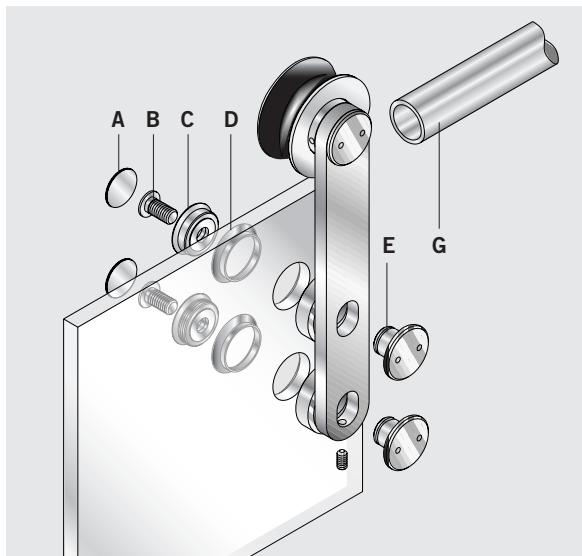
Deckenhalter für Laufschiene

lastabtragend

Art.-Nr. 8.21.315.700.99

Abstandsempfehlung der Befestigungspunkte siehe Seite 28/29

Bauteile Schiebetürsystem passend zu Variante 3



Einzelteile

- A Deckel
- B Zylinderschraube
- C Kegelmutter
- D Klemmring
- E Schraubbolzen
- G Laufschiennenrohr

Bestellangaben

**Rollenwagen
ohne Aushebeschutz**

nur Lasche mit Rolle
Art.-Nr. 8.29.402.700.99
Material 1.4404
Art.-Nr. 8.29.403.700.99

**2 Stck. Punkthalter
für Rollenwagen:**

versenkt für 8 - 12 mm Glas
Art.-Nr. 8.29.430.700.99
Material 1.4404
Art.-Nr. 8.29.431.700.99
aufliegend f. 8 - 12 mm Glas
Art.-Nr. 8.29.432.700.99
versenkt
für 13,5 - 17,5 mm Glas
Art.-Nr. 8.29.435.700.99
versenkt für 19 mm Glas
Art.-Nr. 8.29.437.700.99

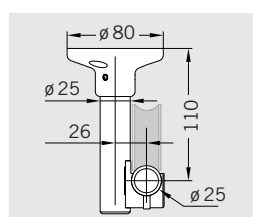
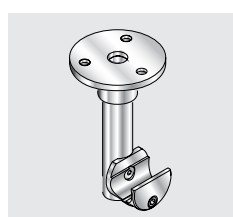
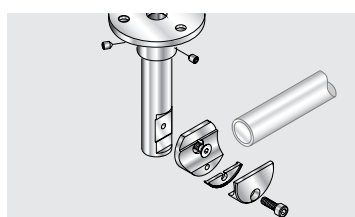
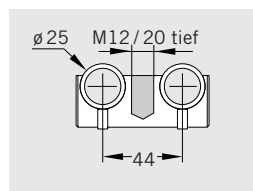
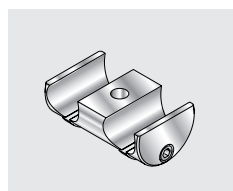
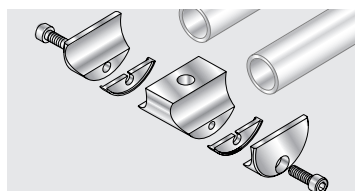
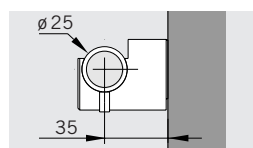
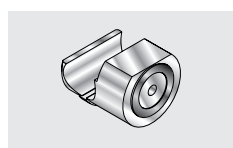
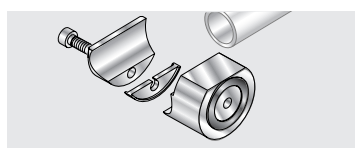
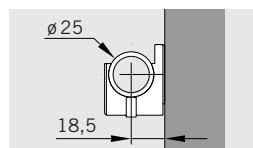
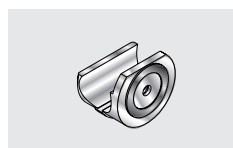
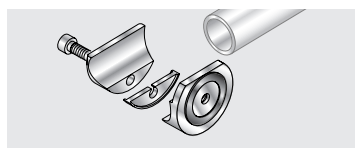
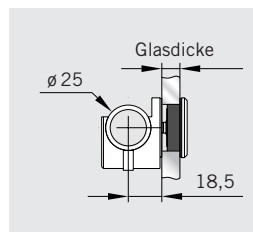
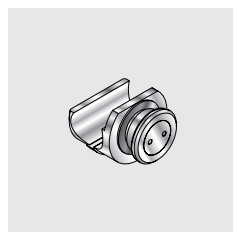
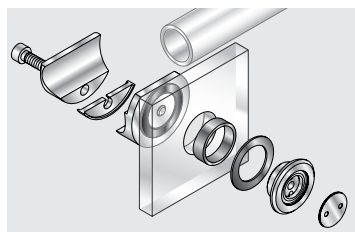
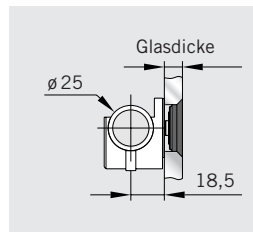
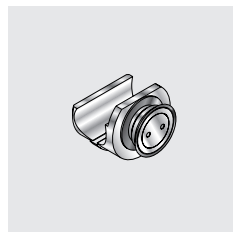
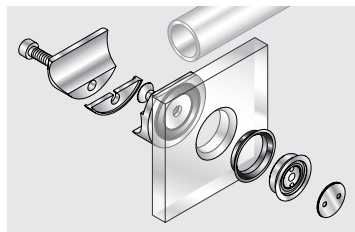
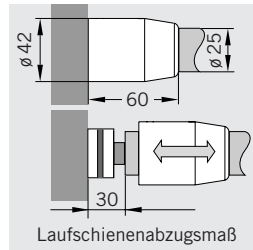
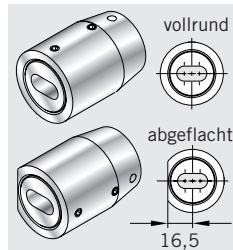
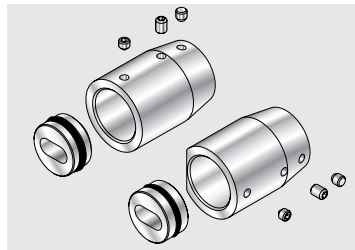
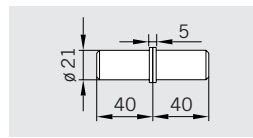
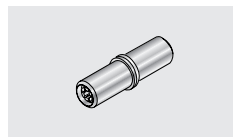
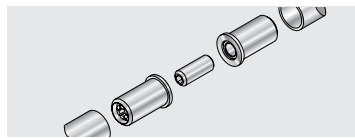
Laufschiennenrohr

einschl. Endstopfen
Lagerlänge 3 m
Art.-Nr. 8.21.527.700.99
Material 1.4404
Art.-Nr. 8.21.530.700.99
Fixlänge 6 m
Art.-Nr. 8.21.436.700.99
Material 1.4404
Art.-Nr. 8.21.532.700.99

Laufschiennenrohr

gebogen
max. Bogenlänge 2,6 m
Art.-Nr. 8.21.409.700.99
max. Bogenlänge 5,6 m
Art.-Nr. 8.21.413.700.99

Bauteile Schiebetürsystem passend zu Variante 3



Bestellangaben

Koppelverbindung
für Laufschiene
Art.-Nr. 8.29.506.700.99

Wandhalter für Laufschiene, vollrund
Art.-Nr. 8.21.441.700.99
Material 1.4404
Art.-Nr. 8.21.466.700.99
abgeflacht
Art.-Nr. 8.21.440.700.99
Material 1.4404
Art.-Nr. 8.21.465.700.99

Klemmhalter
zur Laufschiene-
befestigung am Glas,
Punkthalter versenkt
für 10, 12
und 13,5 mm Glas
Art.-Nr. 8.29.171.700.99
Material 1.4404
Art.-Nr. 8.29.181.700.99

Klemmhalter
zur Laufschiene-
befestigung am Glas,
Punkthalter aufgesetzt
für 10, 12
und 13,5 mm Glas
Art.-Nr. 8.29.172.700.99
Material 1.4404
Art.-Nr. 8.29.182.700.99

Klemmhalter
zur Laufschiene-
befestigung an Wand,
Art.-Nr. 8.21.153.700.99
Material 1.4404
Art.-Nr. 8.21.163.700.99

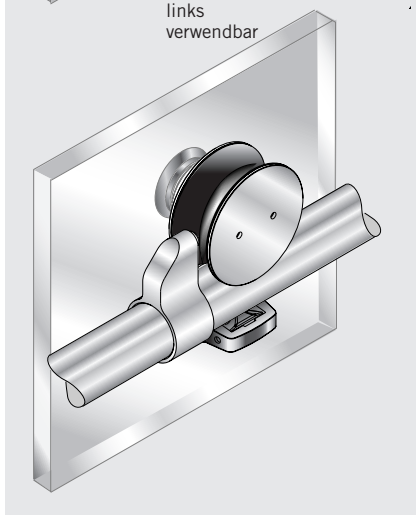
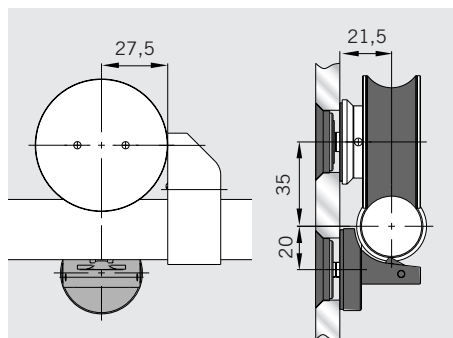
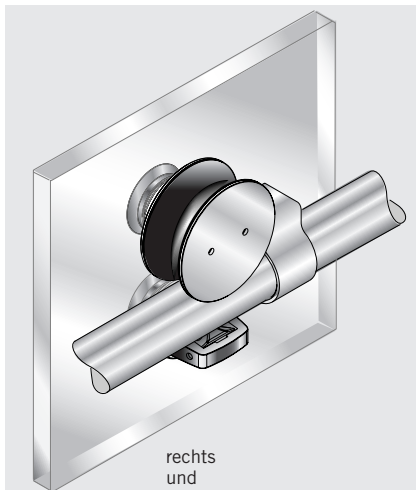
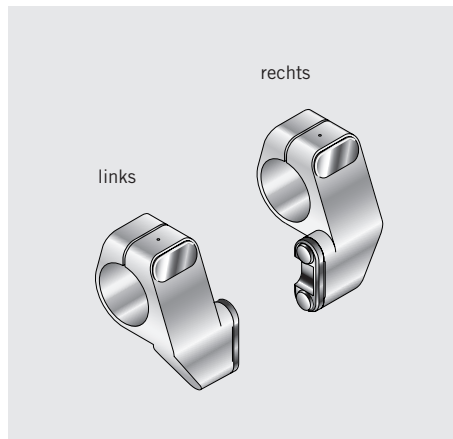
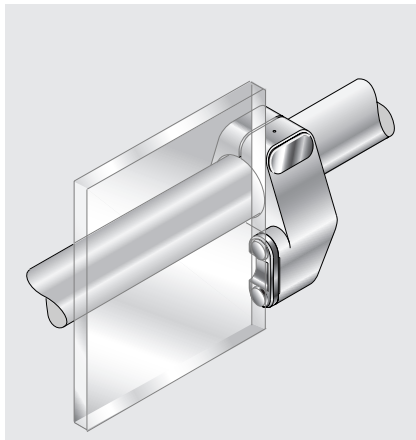
Klemmhalter
zur Laufschiene-
befestigung an Wand,
16 mm verlängert
Art.-Nr. 8.21.157.700.99

Klemmhalter
zur Laufschiene-
befestigung für
doppelflg. Schiebetüren
Art.-Nr. 8.21.154.700.99

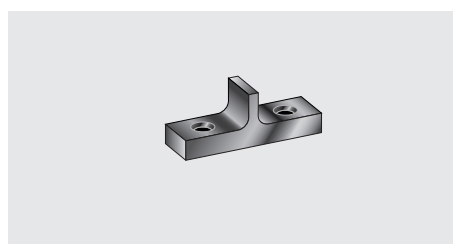
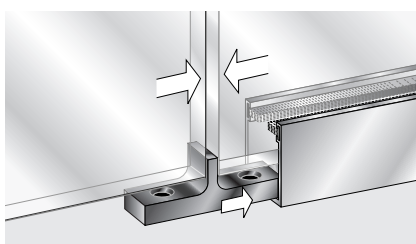
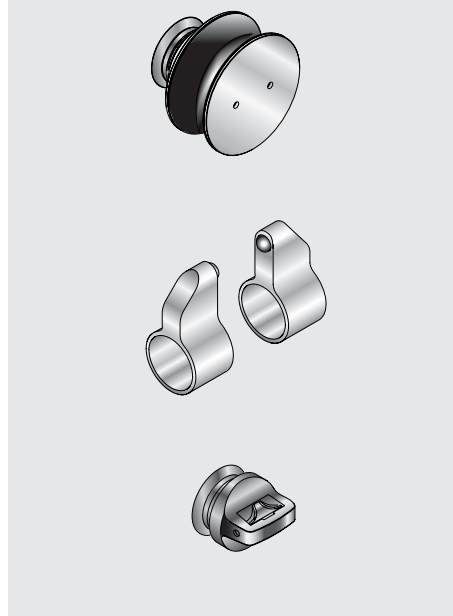
Deckenhalter
für Laufschiene,
lastabtragend
Art.-Nr. 8.21.316.700.99

Abstandsempfehlung der Befestigungspunkte siehe Seite 28/29

Bauteile Schiebetürsystem variantenunabhängig



rechts
und
links
verwendbar



Bestellangaben

Türstopper

links

Art.-Nr. 8.29.425.700.99

Material 1.4404

Art.-Nr. 8.29.427.700.99

rechts

Art.-Nr. 8.29.426.700.99

Material 1.4404

Art.-Nr. 8.29.428.700.99

Rolle am Glas

für 8 - 12 mm Glas,
versenkt

Art.-Nr. 8.29.494.700.99

auflegend

Art.-Nr. 8.29.495.700.99

Türstopper

für Rolle am Glas

Art.-Nr. 8.29.493.700.99

Aushebeschutz

für Rolle am Glas

für 8 - 12 mm Glas,
versenkt

Art.-Nr. 8.29.497.700.99

auflegend

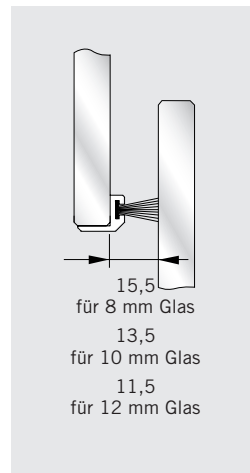
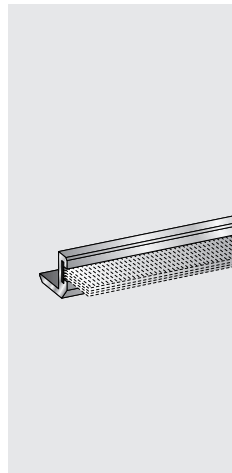
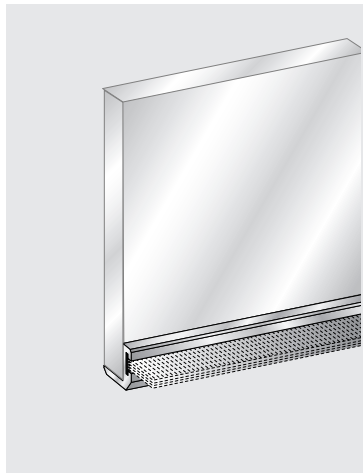
Art.-Nr. 8.29.498.700.99

Abstandhalter

aus Kunststoff,
zur Montage in Bodenfüh-
rung für gegenläufige
Schiebetüren

Art.-Nr. 8.21.970.005.40

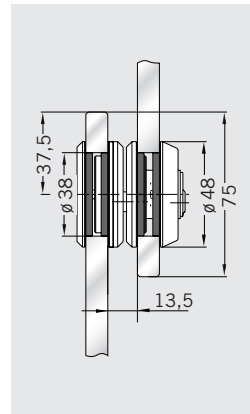
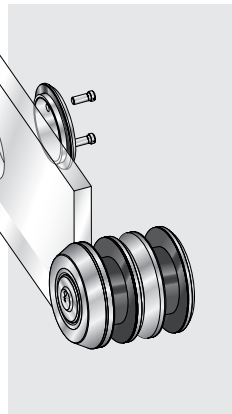
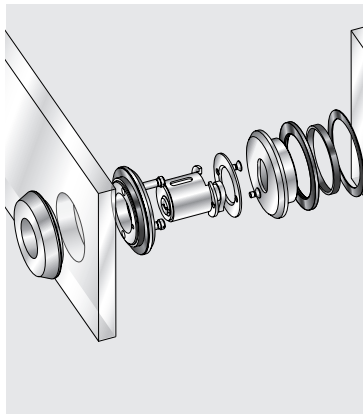
Bauteile Schiebetürsystem variantenunabhängig



Bestellangaben

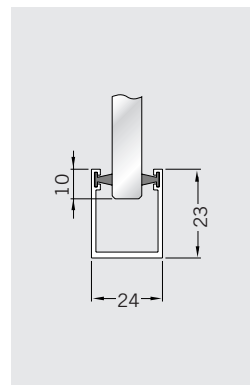
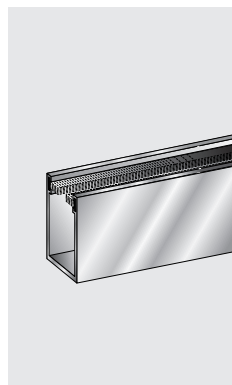
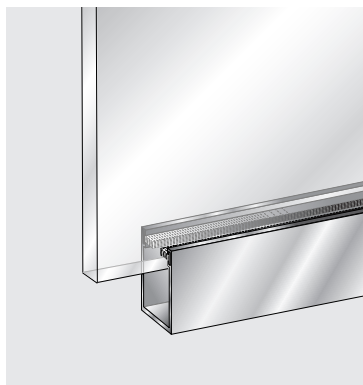
LM-Bürstenprofil

ähnlich Niro matt eloxiert
für 8 mm Glas
Lagerlänge 3 m
Art.-Nr. 8.07.402.113.99
Fixlänge bis 6 m
Art.-Nr. 8.07.403.113.99
für 10/12 mm Glas
Lagerlänge 3 m
Art.-Nr. 8.07.400.113.99
Fixlänge bis 6 m
Art.-Nr. 8.07.401.113.99



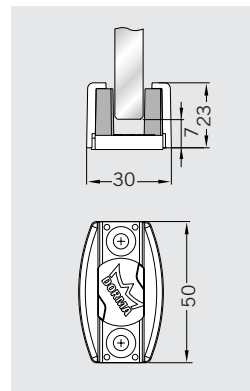
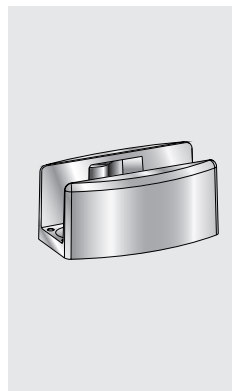
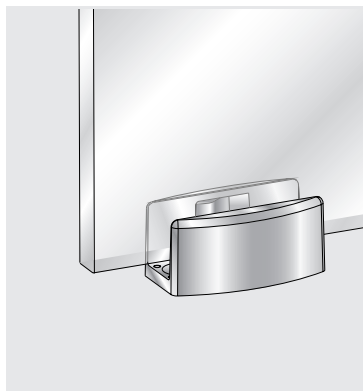
Schiebetürschloss mit Sperrhaken

für 8/10/12 mm Glas
Art.-Nr. 8.21.445.700.99
Material 1.4404
Art.-Nr. 8.21.446.700.99



Führungsschiene mit Bürstendichtung

einsetzbar für
8/10/12 mm Glas
LM roh
Fixlänge 6 m
Art.-Nr. 8.21.431.100.99
Lagerlänge 3 m
Art.-Nr. 8.21.432.100.99



Bodenführung

aufgesetzt,
einsetzbar für
8/10/12/13,5 mm Glas
Art.-Nr. 8.07.326.000.99

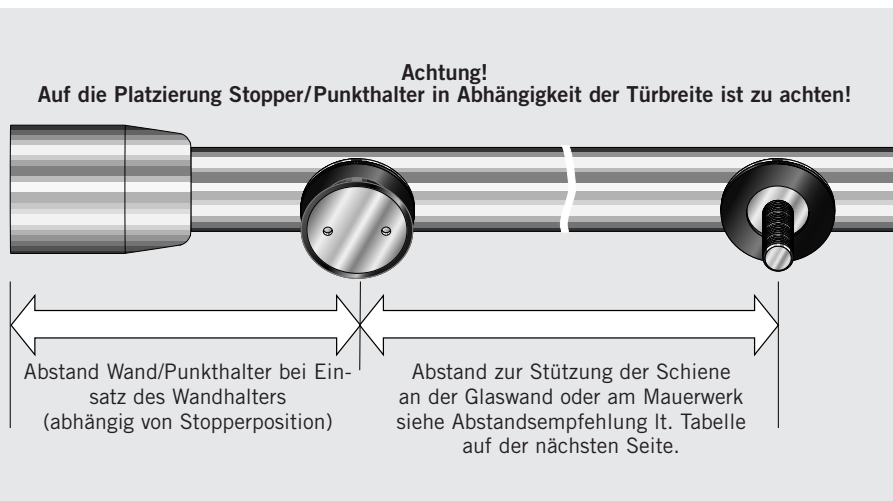
Lieferung und Montage der Laufschienen

Lieferung und Montage der Schiene

Die Laufschiene für die Schiebetür wird nach Kundenzeichnung vorgefertigt und komplett je nach Einsatz mit entsprechenden Glas- oder Wandhaltern geliefert.

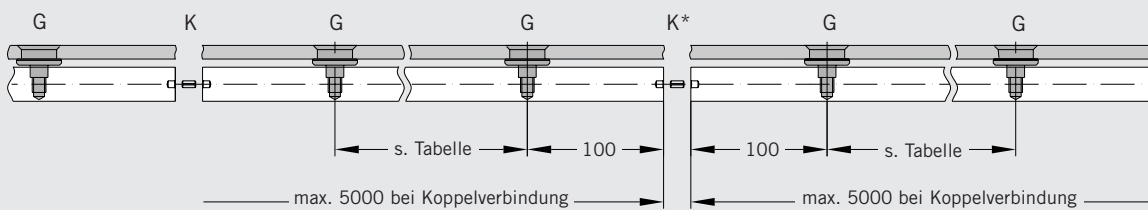
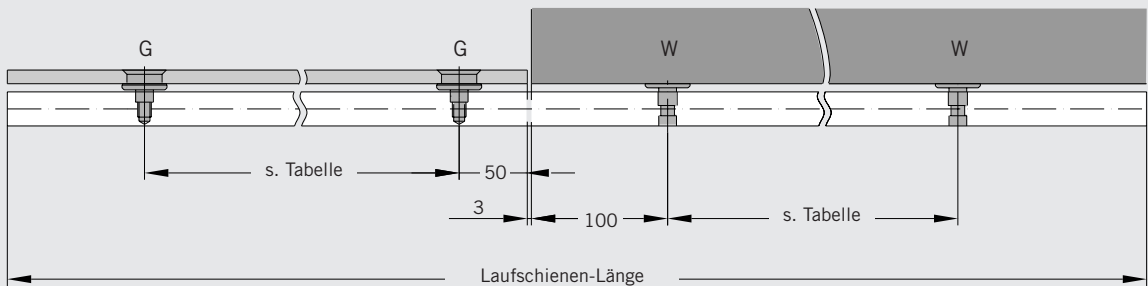
(Befestigungsschrauben für die Wand bauseits).

Entscheidend bei der Fertigung für die Befestigung an Glaswänden ist die Übereinstimmung der Haltepunkte mit den Bohrungen im Glas. Die Längstoleranzen dürfen nicht größer als $\pm 0,3$ mm sein.

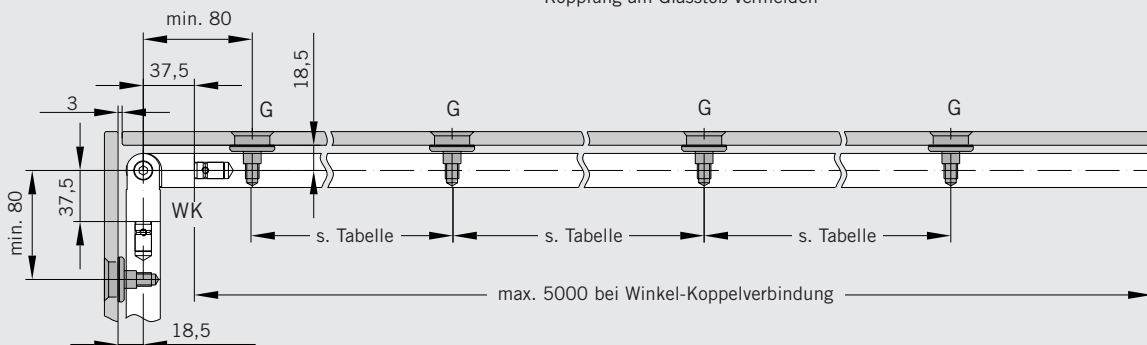


Erforderliche Maßangaben zur Fertigung der Laufschiene (hier gezeigt für Variante 2)

- G = Befestigungspunkt am Glas
- W = Befestigungspunkt an Wand
- K = Koppelverbindung
- WK = Winkel-Koppelverbindung

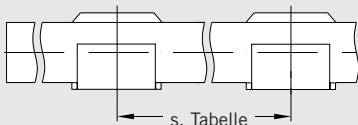


* Achtung!
Kopplung am Glasstoß vermeiden



Abstandsempfehlung der Laufschienen-Befestigungspunkte

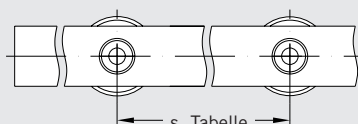
Schiebetür Variante 1



Laufschienerohr

Türhöhe in mm	Türbreite in mm																										
	700			800			900			1000			1100			1200			1300			1400					
	Glasdicke mm			Glasdicke mm			Glasdicke mm			Glasdicke mm			Glasdicke mm			Glasdicke mm			Glasdicke mm			Glasdicke mm					
	8	10	12	8	10	12	8	10	12	8	10	12	8	10	12	8	10	12	8	10	12	8	10	12	8	10	12
1900	610	570	530	610	570	540	610	570	530	610	560	530	600	560	530	600	550	520	590	550	510	580	540	510	580	540	510
2000	600	550	520	600	550	520	590	550	520	590	550	520	590	540	510	580	540	510	570	530	500	570	530	500	570	530	500
2100	580	540	510	580	540	510	580	540	510	580	540	500	570	530	500	570	530	500	560	520	490	560	520	490	560	520	490
2200	560	520	490	570	530	500	570	530	490	560	520	490	560	520	490	550	510	480	550	510	480	540	500	470	530	490	460
2300	550	510	480	550	510	480	550	510	480	550	510	480	550	510	480	540	500	470	540	500	470	530	490	460	530	490	460
2400	540	500	470	540	500	470	540	500	470	540	500	470	530	500	470	530	490	460	530	490	460	520	480	-	520	480	-
2500	530	490	460	530	490	460	530	490	460	530	490	460	520	490	460	520	480	450	520	480	450	510	470	-	510	470	-

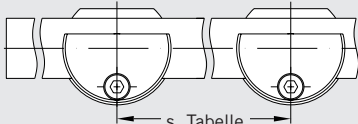
Schiebetür Variante 2



Laufschiene massiv

Türhöhe in mm	Türbreite in mm																										
	700			800			900			1000			1100			1200			1300			1400					
	Glasdicke mm			Glasdicke mm			Glasdicke mm			Glasdicke mm			Glasdicke mm			Glasdicke mm			Glasdicke mm			Glasdicke mm					
	8	10	12	8	10	12	8	10	12	8	10	12	8	10	12	8	10	12	8	10	12	8	10	12	8	10	12
1900	770	710	670	770	720	670	770	710	670	760	710	670	760	700	660	750	700	650	740	690	650	730	680	640	720	670	630
2000	750	700	650	750	700	660	750	690	650	740	690	650	740	680	640	730	680	640	720	670	630	720	660	630	720	660	630
2100	730	680	640	730	680	640	730	680	640	730	670	630	720	670	630	710	660	620	710	660	620	700	650	610	700	650	610
2200	710	660	620	710	660	620	710	660	620	710	660	620	700	650	610	700	650	610	690	640	600	680	630	600	680	630	600
2300	690	640	610	700	650	610	700	650	610	690	640	600	690	640	600	680	630	600	680	630	590	670	620	580	660	610	580
2400	680	630	590	680	630	590	680	630	590	680	630	590	670	620	590	670	620	580	660	610	580	660	610	-	660	610	-
2500	660	610	580	670	620	580	670	620	580	660	620	580	660	610	580	650	610	570	650	600	570	640	600	-	640	600	-

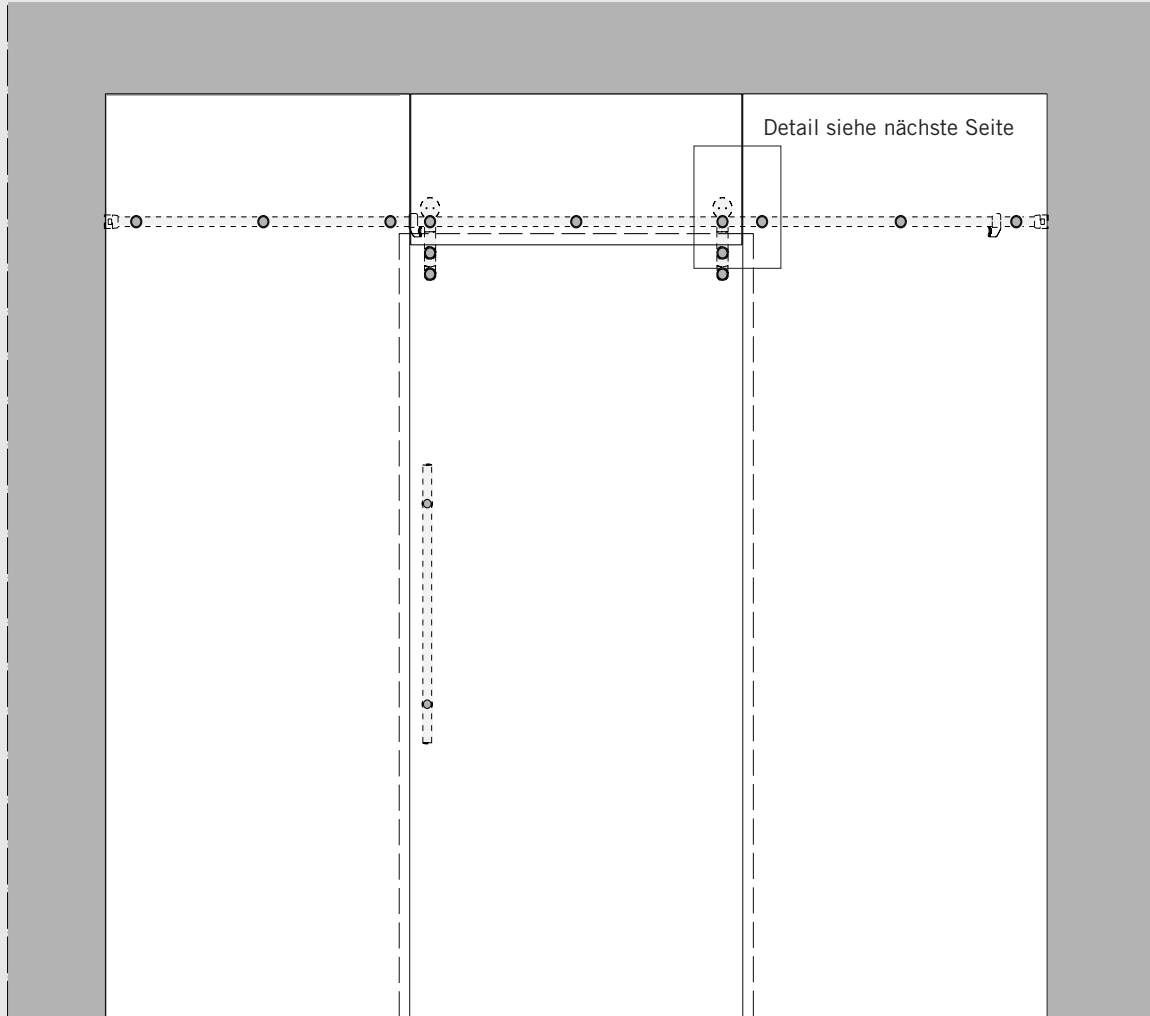
Schiebetür Variante 3



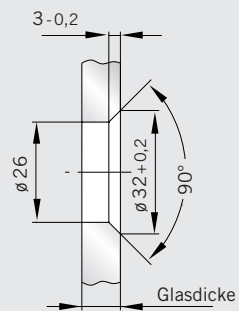
Laufschienerohr

Türhöhe in mm	Türbreite in mm																										
	700			800			900			1000			1100			1200			1300			1400					
	Glasdicke mm			Glasdicke mm			Glasdicke mm			Glasdicke mm			Glasdicke mm			Glasdicke mm			Glasdicke mm			Glasdicke mm					
	8	10	12	8	10	12	8	10	12	8	10	12	8	10	12	8	10	12	8	10	12	8	10	12	8	10	12
1900	350	350	350	400	400	400	450	450	450	500	500	500	550	550	530	600	550	520	590	550	510	580	540	510	580	540	510
2000	350	350	350	400	400	400	450	450	450	500	500	500	550	540	510	580	540	510	570	530	500	570	530	500	570	530	500
2100	350	350	350	400	400	400	450	450	450	500	500	500	550	530	500	570	530	500	560	520	490	560	520	490	560	520	490
2200	350	350	350	400	400	400	450	450	450	500	500	490	550	520	490	550	510	480	550	510	480	540	500	470	530	490	460
2300	350	350	350	400	400	400	450	450	450	500	500	480	550	510	480	540	500	470	540	500	470	530	490	460	520	480	460
2400	350	350	350	400	400	400	450	450	450	500	500	470	530	500	470	530	490	460	530	490	460	520	480	-	520	480	-
2500	350	350	350	400	400	400	450	450	450	500	490	460	520	490	460	520	480	450	520	480	450	510	470	-	510	470	-

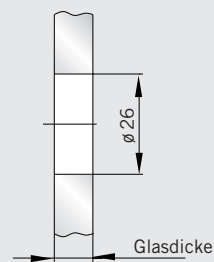
Glasbearbeitung Schiebetürsystem



Senkbohrung
für glasflächenbündige Punkthalter

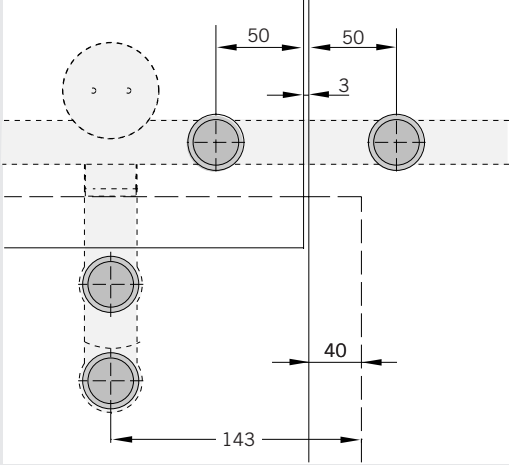
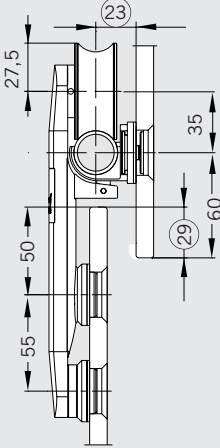


Durchgangsbohrung
für aufliegende Punkthalter

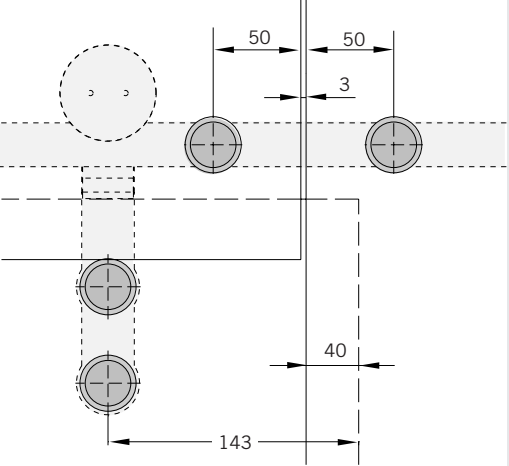
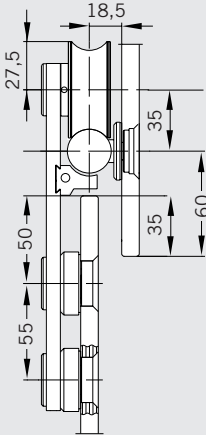


Glasbearbeitung Schiebetürsystem

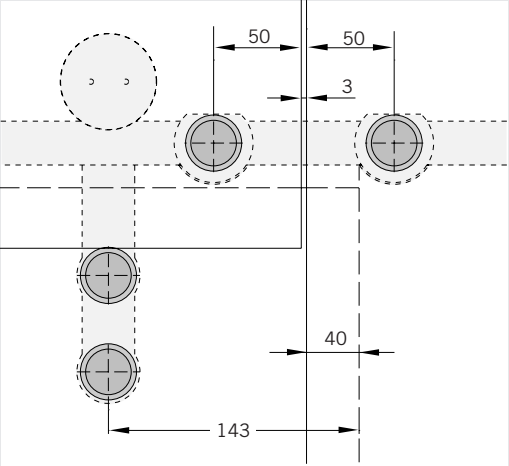
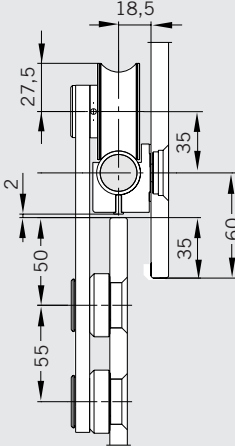
Schiebetür
Variante 1



Schiebetür
Variante 2

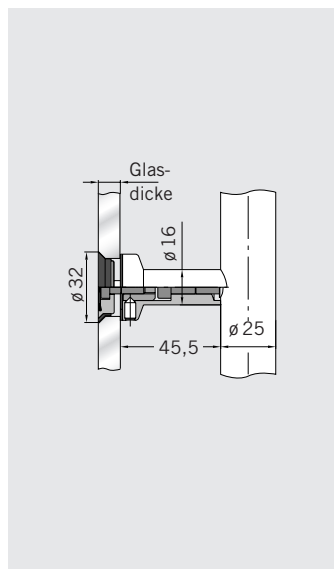
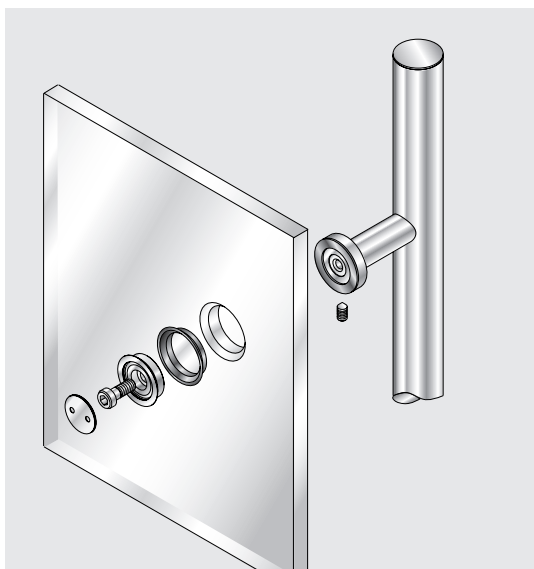
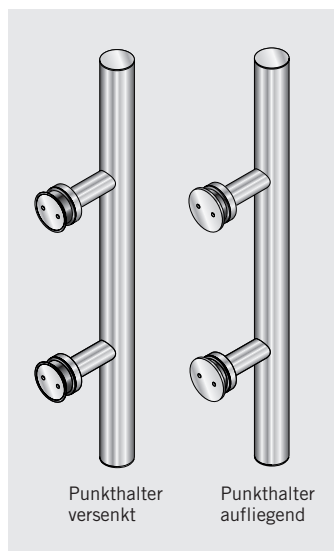
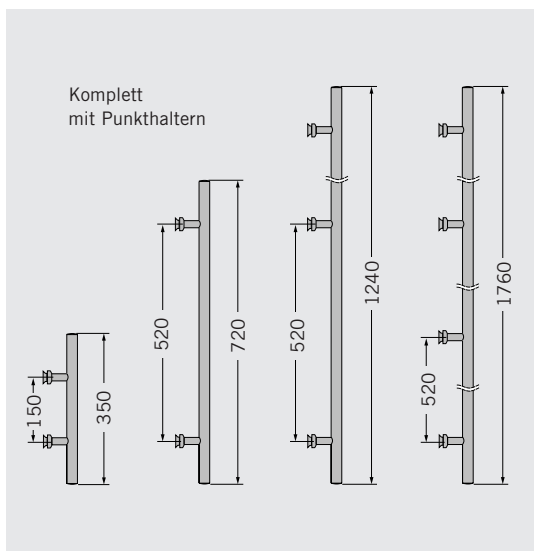


Schiebetür
Variante 3



Griffstangen und Türknaufe

Das Griffsystem ist für 8, 10 und 12 mm Glas ausgelegt. Die Griffstangen und der Türknauf können einseitig mit den entsprechenden Haltern oder beidseitig mit einem Verbindungsbolzen an Schiebe- und Drehtüren angebracht werden. Die Punkthalter und Verbindungsbolzen sind jeweils Teil des Lieferumfangs. Die Griffstangen lassen sich ebenso als waagerechte bzw. senkrechte Haltestangen oder als Geländer einsetzen.



Bestellangaben

Griffstangen mit versenkten Punkthaltern für 8/10/12 mm Glas

Griffstange 350 mm mit 2 Befestigungen
Art.-Nr. 8.29.268.700.99
Material 1.4404
Art.-Nr. 8.29.269.700.99

Griffstange 720 mm mit 2 Befestigungen
Art.-Nr. 8.29.271.700.99
Material 1.4404
Art.-Nr. 8.21.272.700.99

Griffstange 1240 mm mit 3 Befestigungen
Art.-Nr. 8.2.274.700.99
Material 1.4404
Art.-Nr. 8.2.275.700.99

Griffstange 1760 mm mit 4 Befestigungen
Art.-Nr. 8.29.277.700.99
Material 1.4404
Art.-Nr. 8.29.278.700.99

Griffstangen mit aufliegenden Punkthaltern für 8/10/12 mm Glas

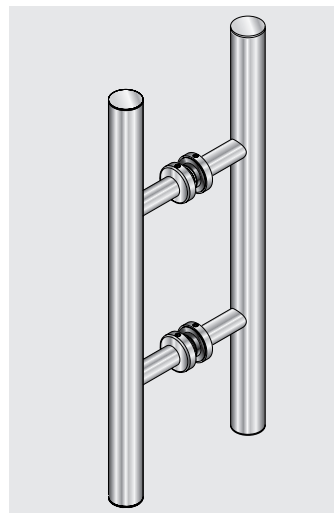
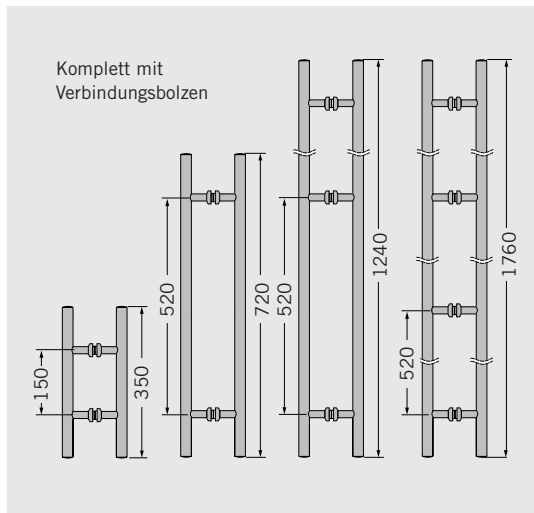
Griffstange 350 mm mit 2 Befestigungen
Art.-Nr. 8.21.240.700.99
Material 1.4404
Art.-Nr. 8.21.280.99

Griffstange 720 mm mit 2 Befestigungen
Art.-Nr. 8.21.241.700.99
Material 1.4404
Art.-Nr. 8.21.281.700.99

Griffstange 1240 mm mit 3 Befestigungen
Art.-Nr. 8.21.242.700.99
Material 1.4404
Art.-Nr. 8.21.282.700.99

Griffstange 1760 mm mit 4 Befestigungen
Art.-Nr. 8.21.243.700.99
Material 1.4404
Art.-Nr. 8.21.283.700.99

Griffstangen und Türknaufe



Bestellangaben

Griffstangenpaare

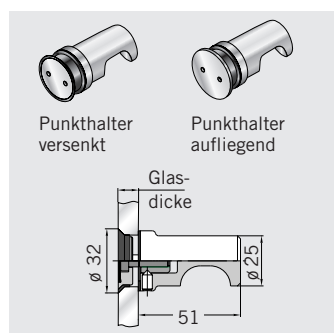
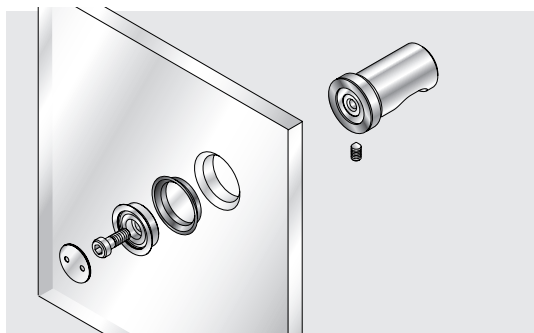
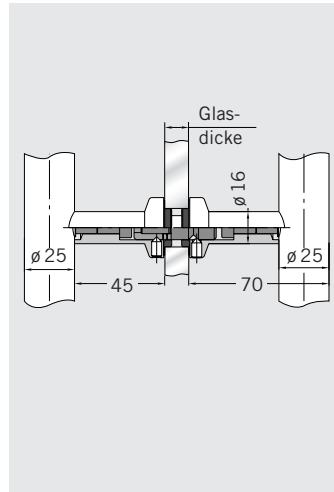
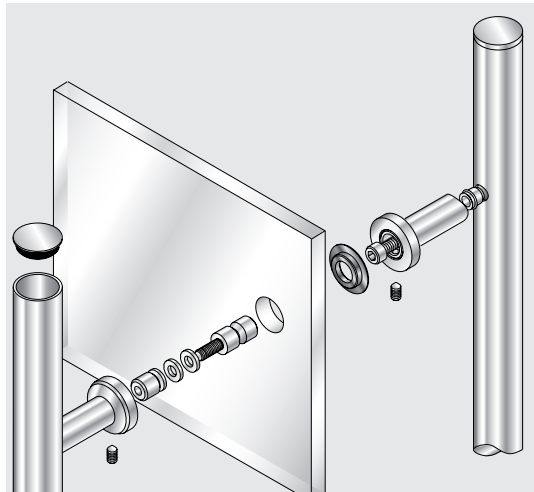
inkl. Verbindungsbolzen
für 8/10/12 mm Glas

Griffstangenpaar 350 mm
mit 2 Befestigungen
Art.-Nr. 8.21.267.700.99
Material 1.4404
Art.-Nr. 8.21.247.700.99

Griffstangenpaar 720 mm
mit 2 Befestigungen
Art.-Nr. 8.21.270.700.99
Material 1.4404
Art.-Nr. 8.21.250.700.99

Griffstangenpaar 1240 mm
mit 3 Befestigungen
Art.-Nr. 8.21.273.700.99
Material 1.4404
Art.-Nr. 8.21.253.700.99

Griffstangenpaar 1760 mm
mit 4 Befestigungen
Art.-Nr. 8.21.276.700.99
Material 1.4404
Art.-Nr. 8.21.256.700.99

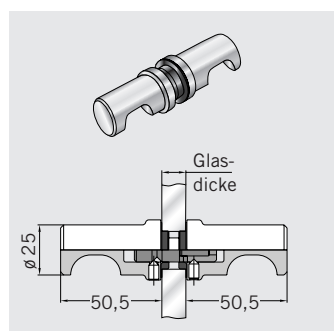
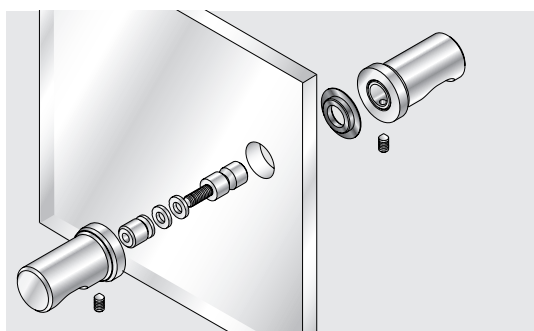


Türknauf einseitig

für 8/10/12 mm Glas

Türknauf mit
versenktem Punkthalter
Art.-Nr. 8.21.422.700.99

Türknauf mit
aufliegender Punkthalter
Art.-Nr. 8.21.426.700.99

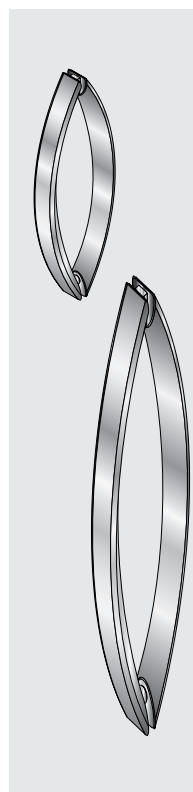
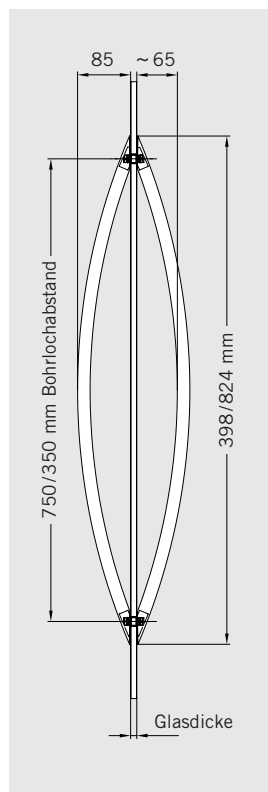
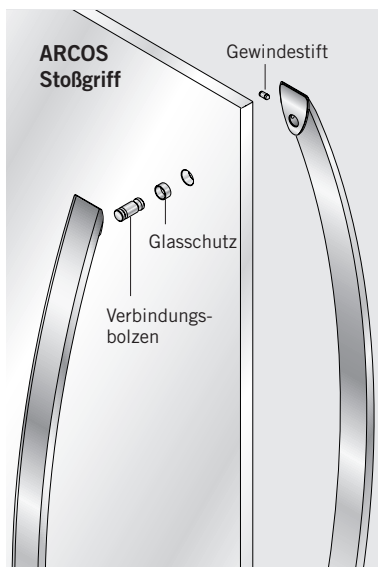
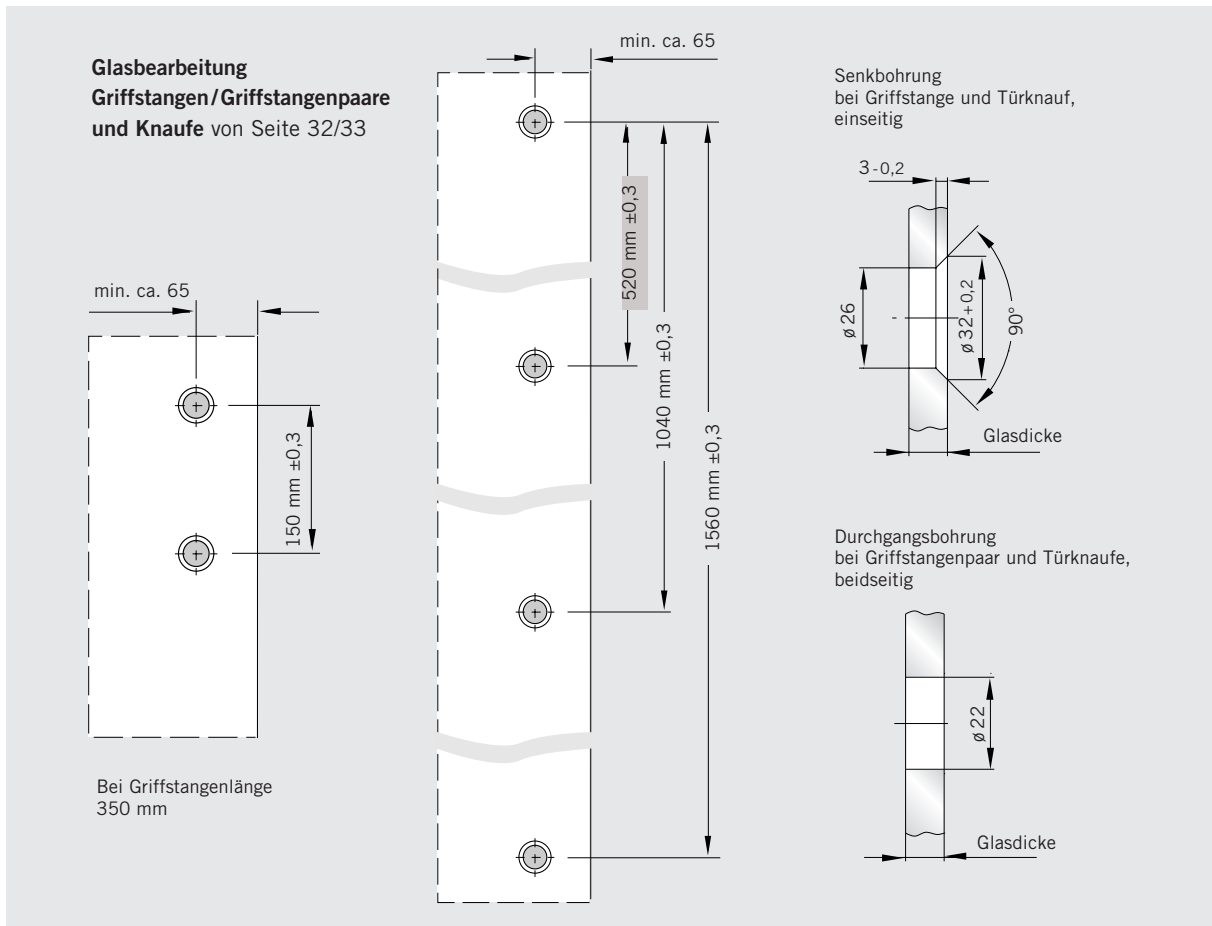


Türknauf beidseitig

für 8/10/12 mm Glas

Art.-Nr. 8.21.423.700.99

Glasbearbeitung Griffstangen und Stossgriff

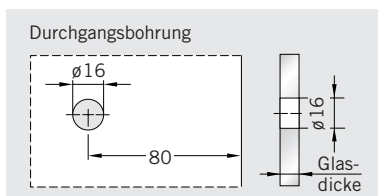


Bestellangaben

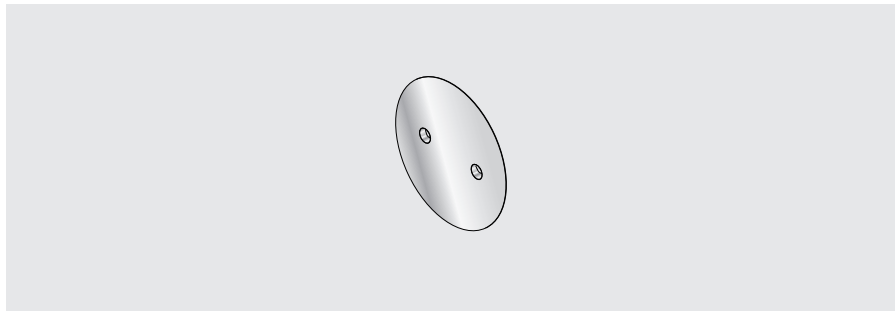
ARCOS Stoßgriff
für 8/10/12 mm Glas
inkl. Verbindungsbolzen
nur in Material 1.4404

Griff 350 mm
mit 2 Befestigungen
Art.-Nr. 8.26.500.700.99

Griff 750 mm
mit 2 Befestigungen
Art.-Nr. 8.26.510.700.99



Montagehilfen

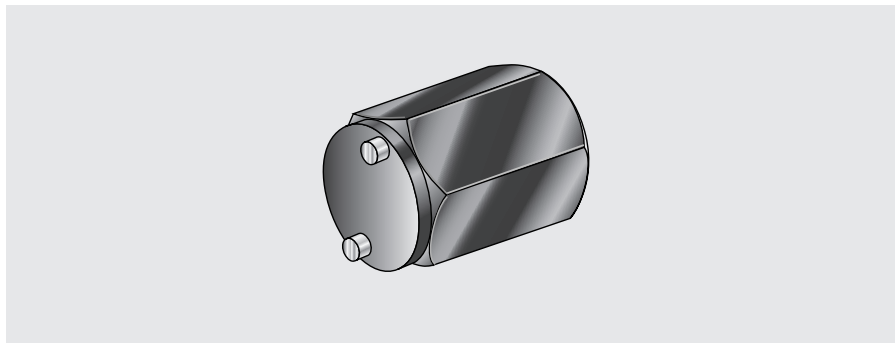


Bestellangaben

Punkthalterdeckel mit Feder

5 Stück

Art.-Nr. 8.29.217.700.99



Handwerkzeug für MANET-Punkthalter

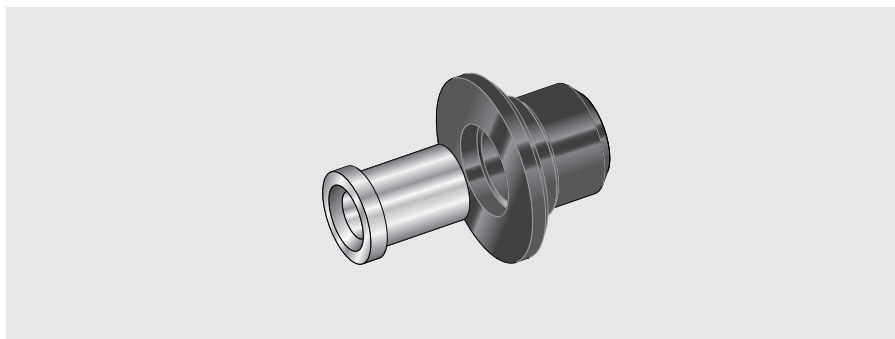
(auch als Nuss für
Drehmomentschlüssel
zu verwenden)

Art.-Nr. 8.21.134.000.99



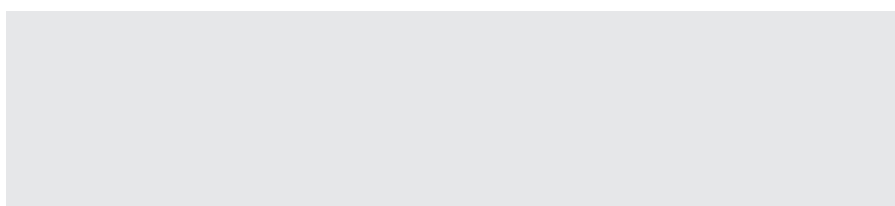
Hakenschlüssel

Art.-Nr. 8.21.138.000.99



Bohrlehre

Art.-Nr. 8.21.137.000.99



Musterkoffer

Art.-Nr. 8.21.995.000.99

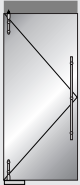


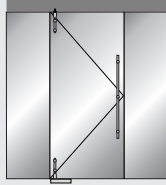
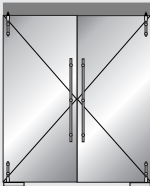
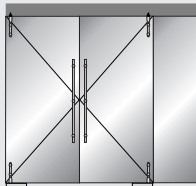


MANET COMPACT-Sets

Neben der Optik zeichnet sich MANET COMPACT durch die standardisierten Sets aus, die eine einfache und schnelle Planung der gängigen Anlagentypen mit 8, 10, und 12 mm ESG ermöglichen. Optionale Zubehörteile erlauben unterschiedliche Gestaltungsmöglichkeiten innerhalb der einzelnen Sets.

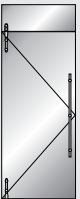
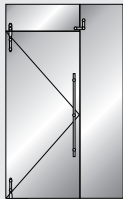
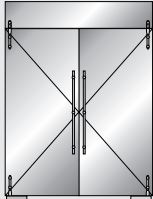
Die Systembauteile sind mit zahlreichen Verstellmöglichkeiten versehen, um eine problemlose Montage der Schiebe-, Pendel- oder Anschlagtüren zu gewährleisten. Gegebenenfalls sind Wandanschlussprofile für die Befestigung von Glasoberlichtern und Seitenteilen bauseits zu berücksichtigen.



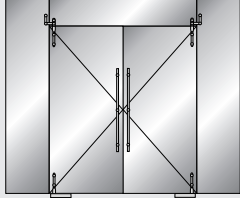
**Drehtüren
Set 1**
Seite 37

			
Anlagentyp 1	Anlagentyp 2	Anlagentyp 3	Anlagentyp 4
			
Anlagentyp 5	Anlagentyp 6	Anlagentyp 7	Anlagentyp 8

**Drehtüren
Set 2**
Seite 38

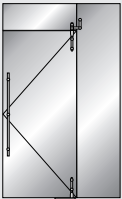
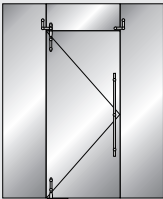
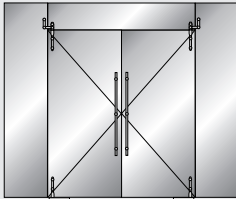
		
Anlagentyp 9	Anlagentyp 12	Anlagentyp 18

**Drehtüren
Set 2 + 3**
Seite 38/39

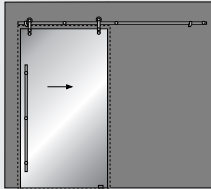
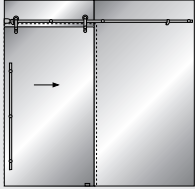
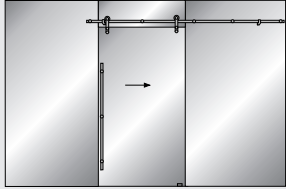


Anlagentyp 21

**Drehtüren
Set 3**
Seite 39

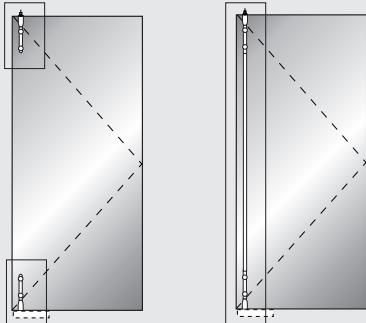
		
Anlagentyp 13	Anlagentyp 15	Anlagentyp 23

**Schiebetüren
Set 4/5/6**
Seite 40 - 45

		
Anlagentyp I	Anlagentyp II	Anlagentyp III

Set 1

Drehtür MANET COMPACT ohne Oberlicht für 8 - 12 mm Glas

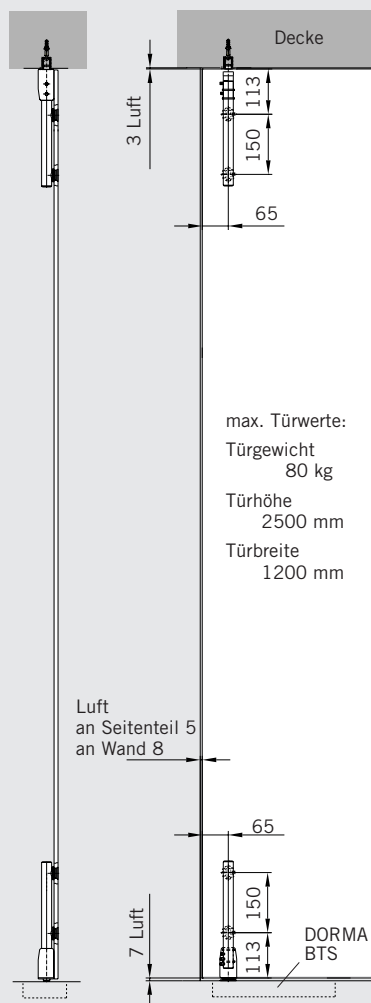


Set 1
mit Drehstangenpaar
Kurzausführung

Option:
Set 1, jedoch mit
zusätzlichem Zwischenrohr für Drehstangenpaar in Fixlänge

Set 1 bestehend aus:
Drehstangenpaar oben/unten,
Kurzausführung,
einschließlich:
4 Punkthalter für Drehstange,
1 Drehbeschlag oben,
1 Exzenterbuchse für Drehlager oben,
1 Drehbeschlag unten
für DORMA BTS/Bodenlager

Bitte unbedingt angeben: Flügelhöhe _____ mm
– 577 mm
= Länge Zwischenrohr
_____ mm



Die notwendige Glasbearbeitung
finden Sie auf Seite 16/17

Optionen für SET 1

Griffstangen	Länge 350 mm	Art.-Nr. 8.29.268.700.99
	Länge 720 mm	Art.-Nr. 8.29.271.700.99
	Länge 1240 mm	Art.-Nr. 8.29.274.700.99
	Länge 1760 mm	Art.-Nr. 8.29.277.700.99
Griffstangenpaare	Länge 350 mm	Art.-Nr. 8.21.267.700.99
	Länge 720 mm	Art.-Nr. 8.21.270.700.99
	Länge 1240 mm	Art.-Nr. 8.21.273.700.99
	Länge 1760 mm	Art.-Nr. 8.21.276.700.99
Anschlag für Drehtür mit Deckenbefestigung		Art.-Nr. 8.21.334.700.99
Deckenverbinder (tragende Funktion)		Art.-Nr. 8.29.337.700.99
Eckschloss oben/unten		Art.-Nr. 8.14.400.700.99
Eckschloss oben/unten mit PZ-Rosette auf Schlossseite		Art.-Nr. 8.14.405.700.99
Profilzylinder für Eckschloss 8.14.400/405.700.99		Art.-Nr. 8.14.206.000.99
Exzenterbuchse für Eckschloss 8.14.400/405.700.99		Art.-Nr. 8.05.194.700.99
Bodenlager		Art.-Nr. 8.01.106.700.99
Handwerkzeug für MANET-Punkthalter		Art.-Nr. 8.21.134.000.99
Hakenschlüssel		Art.-Nr. 8.21.138.000.99
5 Stück Punkthalterdeckel mit Feder		Art.-Nr. 8.29.217.700.99
Musterkoffer MANET COMPACT für Beratung und Ausstellung		Art.-Nr. 8.21.994.700.99

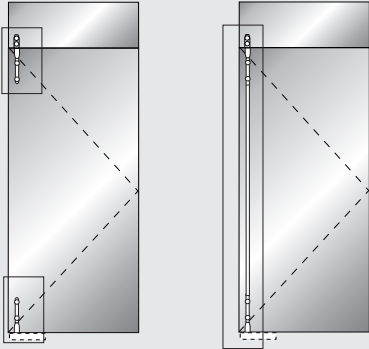
Bestellangaben

Art.-Nr. 8.29.910.700.99

Art.-Nr. 8.29.911.700.99

Set 2

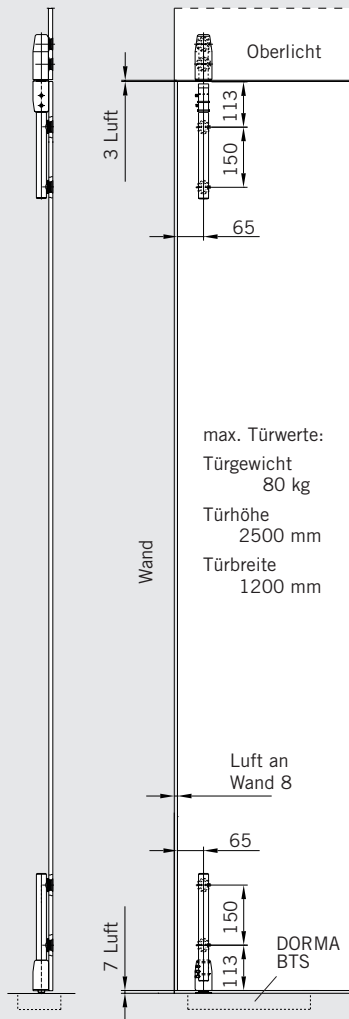
Drehtür MANET COMPACT mit Oberlicht für 8 - 12 mm Glas



Set 2
mit Drehstangenpaar
Kurzausführung

Option:
Set 2, jedoch mit
zusätzlichem Zwischenrohr für Drehstangenpaar in Fixlänge

Bitte unbedingt angeben: Flügelhöhe _____ mm
 - 577 mm
 = Länge Zwischenrohr
 _____ mm



Die notwendige Glasbearbeitung
finden Sie auf Seite 16/17

Set 2 bestehend aus:
Drehstangenpaar oben/unten,
Kurzausführung,
einschließlich:
4 Punkthalter für Drehstange,
1 Drehbeschlag oben,
1 Drehlageraufnahme für Oberlicht
1 Drehbeschlag unten
für DORMA BTS/Bodenlager

Optionen für SET 2

Griffstangen	Länge 350 mm	Art.-Nr. 8.29.268.700.99
	Länge 720 mm	Art.-Nr. 8.29.271.700.99
	Länge 1240 mm	Art.-Nr. 8.29.274.700.99
	Länge 1760 mm	Art.-Nr. 8.29.277.700.99
Griffstangenpaare	Länge 350 mm	Art.-Nr. 8.21.267.700.99
	Länge 720 mm	Art.-Nr. 8.21.270.700.99
	Länge 1240 mm	Art.-Nr. 8.21.273.700.99
	Länge 1760 mm	Art.-Nr. 8.21.276.700.99
Anschlag für Drehtür mit Deckenbefestigung		Art.-Nr. 8.21.334.700.99
Deckenverbinder (tragende Funktion)		Art.-Nr. 8.29.337.700.99
Anschlag im Oberlicht, (innen/außen) für 10/12 mm Glas		Art.-Nr. 8.29.335.700.99
Eckschloss oben/unten		Art.-Nr. 8.14.400.700.99
Eckschloss oben/unten mit PZ-Rosette auf Schlossseite		Art.-Nr. 8.14.405.700.99
Profilzylinder für Eckschloss 8.14.400/405.700.99		Art.-Nr. 8.14.206.000.99
Exzenterbuchse für Eckschloss 8.14.400/405.700.99		Art.-Nr. 8.05.194.700.99
Oberl.-Seitenteilverb. für 10/12 mm Glas		Art.-Nr. 8.29.320.700.99
Oberl.-Seitenteilverb. mit Anschlag innen für 10/12 mm Glas		Art.-Nr. 8.29.322.700.99
Oberl.-Seitenteilverb. mit Anschlag außen für 10 mm Glas		Art.-Nr. 8.29.324.700.99
Oberl.-Seitenteilverb. mit Anschlag außen für 12 mm Glas		Art.-Nr. 8.29.325.700.99
Bodenlager		Art.-Nr. 8.01.106.700.99
Handwerkzeug für MANET-Punkthalter		Art.-Nr. 8.21.134.000.99
Hakenschlüssel		Art.-Nr. 8.21.138.000.99
5 Stück Punkthalterdeckel mit Feder		Art.-Nr. 8.29.217.700.99
Musterkoffer MANET COMPACT für Beratung und Ausstellung		Art.-Nr. 8.21.994.700.99

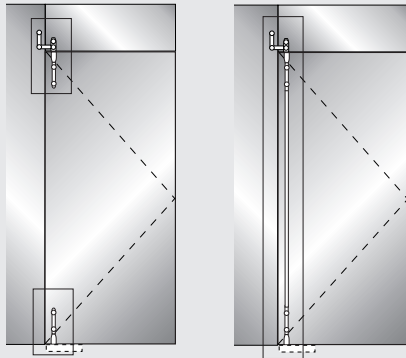
Bestellangaben

Art.-Nr. 8.29.912.700.99

Art.-Nr. 8.29.913.700.99

Set 3

Drehtür MANET COMPACT mit Oberlicht und Seitenteil für 8 - 12 mm Glas

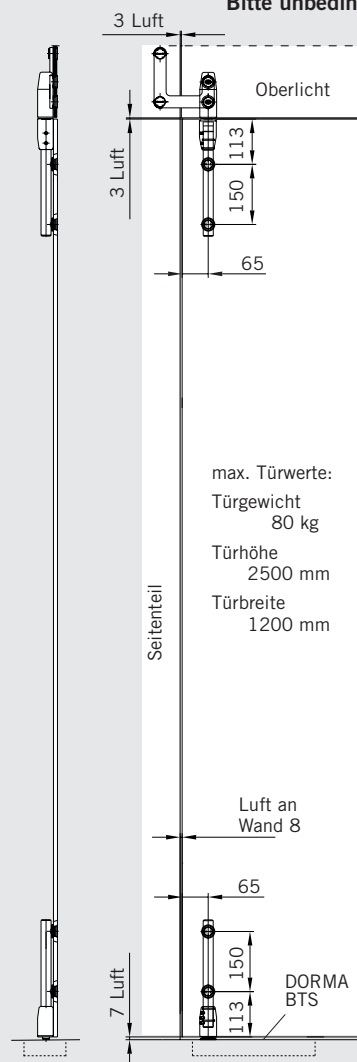


Set 3 bestehend aus:
Drehstangenpaar oben/unten,
Kurzausführung,
einschließlich:
4 Punkthalter für Drehstange,
1 Drehbeschlag oben,
1 Oberlicht-Seitenteilverbinder
mit Drehlageraufnahme,
1 Drehbeschlag unten
für DORMA BTS/Bodenlager

Set 3
mit Drehstangenpaar,
Kurzausführung

Option:
Set 3, jedoch mit
zusätzlichem Zwischenrohr für Drehstangenpaar in Fixlänge

Bitte unbedingt angeben: Flügelhöhe _____ mm
– 577 mm
= Länge Zwischenrohr
_____ mm



max. Türwerte:
Türgewicht
80 kg
Türhöhe
2500 mm
Türbreite
1200 mm

Luft an
Wand 8

DORMA
BTS

Die notwendige Glasbearbeitung
finden Sie auf Seite 16/17

Optionen für SET 2

Griffstangen	Länge 350 mm	Art.-Nr. 8.29.268.700.99
	Länge 720 mm	Art.-Nr. 8.29.271.700.99
	Länge 1240 mm	Art.-Nr. 8.29.274.700.99
	Länge 1760 mm	Art.-Nr. 8.29.277.700.99
Griffstangenpaare	Länge 350 mm	Art.-Nr. 8.21.267.700.99
	Länge 720 mm	Art.-Nr. 8.21.270.700.99
	Länge 1240 mm	Art.-Nr. 8.21.273.700.99
	Länge 1760 mm	Art.-Nr. 8.21.276.700.99

Anschlag für Drehtür mit Deckenbefestigung	Art.-Nr. 8.21.334.700.99
Deckenverbinder (tragende Funktion)	Art.-Nr. 8.29.337.700.99
Anschlag im Oberlicht, (innen/außen) für 10/12 mm Glas	Art.-Nr. 8.29.335.700.99
Eckschloss oben/unten	Art.-Nr. 8.14.400.700.99
Eckschloss oben/unten mit PZ-Rosette auf Schlossseite	Art.-Nr. 8.14.405.700.99
Profilzylinder für Eckschloss 8.14.400/405.700.99	Art.-Nr. 8.14.206.000.99
Exzenterbuchse für Eckschloss 8.14.400/405.700.99	Art.-Nr. 8.05.194.700.99
Oberl.-Seitenteilverb. für 10/12 mm Glas	Art.-Nr. 8.29.320.700.99
Oberl.-Seitenteilverb. mit Anschlag innen für 10/12 mm Glas	Art.-Nr. 8.29.322.700.99
Oberl.-Seitenteilverb. mit Anschlag außen für 10 mm Glas	Art.-Nr. 8.29.324.700.99
für 12 mm Glas	Art.-Nr. 8.29.325.700.99
Bodenlager	Art.-Nr. 8.01.106.700.99
Handwerkzeug für MANET-Punkthalter	Art.-Nr. 8.21.134.000.99
Hakenschlüssel	Art.-Nr. 8.21.138.000.99
5 Stück Punkthalterdeckel mit Feder	Art.-Nr. 8.29.217.700.99
Musterkoffer MANET COMPACT für Beratung und Ausstellung	Art.-Nr. 8.21.994.700.99

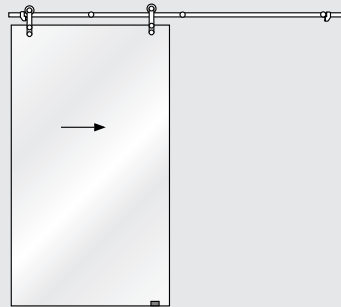
Bestellangaben

Art.-Nr. 8.29.914.700.99

Art.-Nr. 8.29.915.700.99

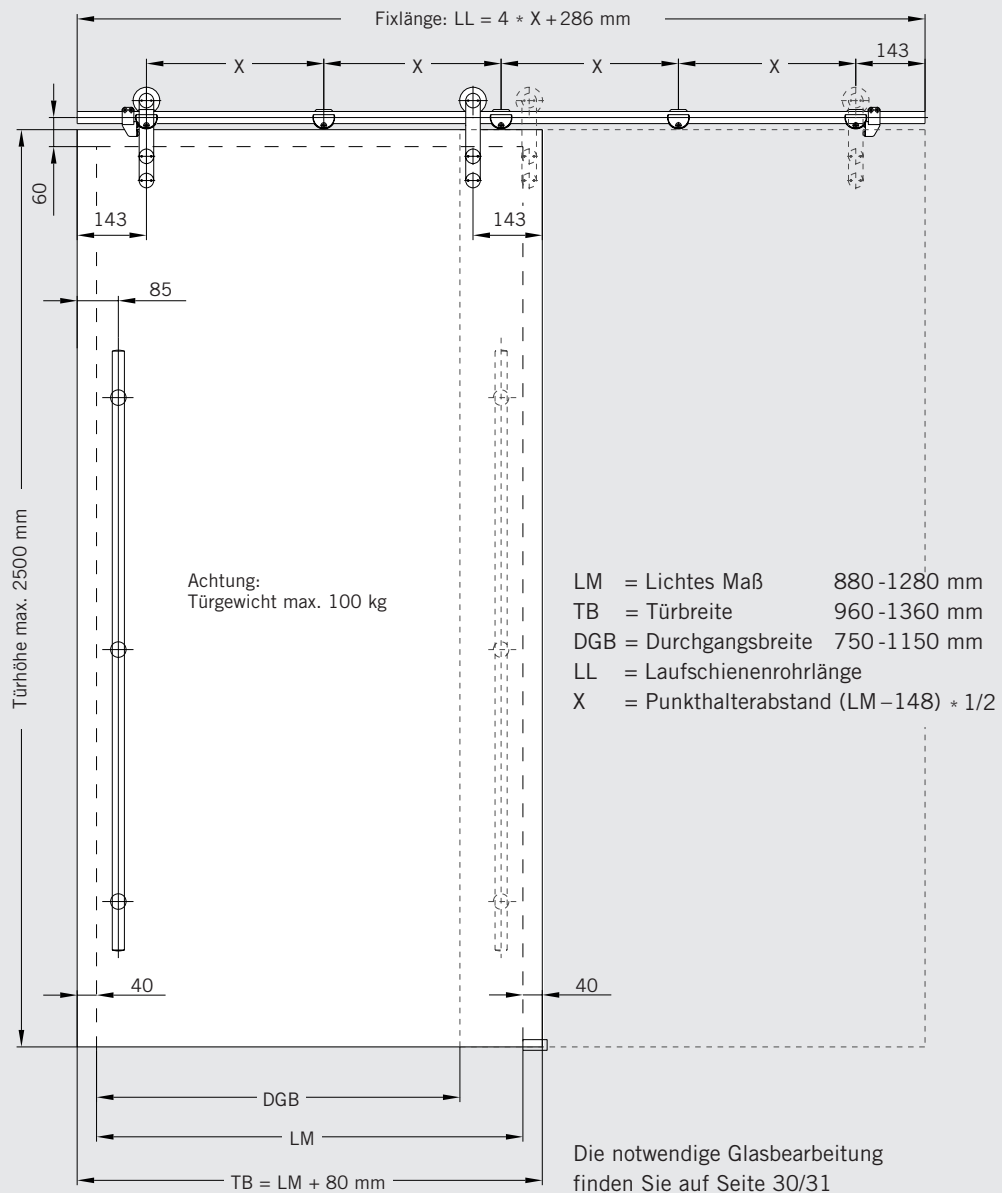
Set 4.1 / 4.2

Schiebetür MANET COMPACT für Montage an Wand, für 8 - 12 mm Glas,



Set 4.1
mit versenkten Punkthaltern

Set 4.2
mit aufliegenden Punkthaltern



Set 4.1 / 4.2

Schiebetür MANET COMPACT für Montage an Wand, für 8 - 12 mm Glas,

Set 4.1 / Set 4.2

bestehend aus
Laufschienerohr mit Endstopfen in Fixlänge
(Länge bei Bestellung angeben, zur Berechnung
siehe Seite 28/29)

einschließlich:

- 5 Klemmhalter
für Laufschiene an Wand
- 2 Rollenwagen
einschließlich Punkthalter für 8 - 12 mm Glas
- 1 Türstopper links
- 1 Türstopper rechts
- 1 Bodenführung AGILE
- Montagewerkzeug

Set wie oben,

jedoch mit 16 mm verlängerten Klemmhaltern

Optionen für Set 4.1 / Set 4.2

Griffstangen	Länge 350 mm
	Länge 720 mm
	Länge 1240 mm
	Länge 1760 mm
Griffstangenpaare	Länge 350 mm
	Länge 720 mm
	Länge 1240 mm
	Länge 1760 mm

Türknauf
beidseitig für 8 - 12 mm Glas

Türknauf
einseitig für 8 - 12 mm Glas

Eckschloss oben/unten

Eckschloss oben/unten
mit PZ-Rosette auf Schlossseite

Profilzylinder für
Eckschloss 8.14.400/405.700.99

Exzenterbuchse für
Eckschloss 8.14.400/405.700.99

LM-Führungsschiene
Länge 3000 mm

Handwerkzeug für MANET-Punkthalter

Hakenschlüssel

5 Stück Punkthalterdeckel mit Feder

Musterkoffer MANET COMPACT
für Beratung und Ausstellung

Bestellangaben

Set 4.1 mit versenkten Punkthaltern

Art.-Nr. 8.29.916.700.99

Art.-Nr. 8.29.925.700.99

Art.-Nr. 8.29.268.700.99
Art.-Nr. 8.29.271.700.99
Art.-Nr. 8.29.274.700.99
Art.-Nr. 8.29.277.700.99
Art.-Nr. 8.21.267.700.99
Art.-Nr. 8.21.270.700.99
Art.-Nr. 8.21.273.700.99
Art.-Nr. 8.21.276.700.99

Set 4.2 mit aufliegenden Punkthaltern

Art.-Nr. 8.29.917.700.99

Art.-Nr. 8.29.926.700.99

Art.-Nr. 8.21.240.700.99
Art.-Nr. 8.21.241.700.99
Art.-Nr. 8.21.242.700.99
Art.-Nr. 8.21.243.700.99
Art.-Nr. 8.21.267.700.99
Art.-Nr. 8.21.270.700.99
Art.-Nr. 8.21.273.700.99
Art.-Nr. 8.21.276.700.99

Art.-Nr. 8.21.423.700.99

Art.-Nr. 8.29.422.700.99

Art.-Nr. 8.14.400.700.99

Art.-Nr. 8.14.405.700.99

Art.-Nr. 8.14.206.000.99

Art.-Nr. 8.05.194.700.99

Art.-Nr. 8.21.432.700.99

Art.-Nr. 8.21.134.000.99

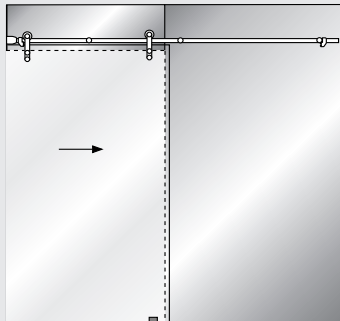
Art.-Nr. 8.21.138.000.99

Art.-Nr. 8.29.217.700.99

Art.-Nr. 8.21.994.700.99

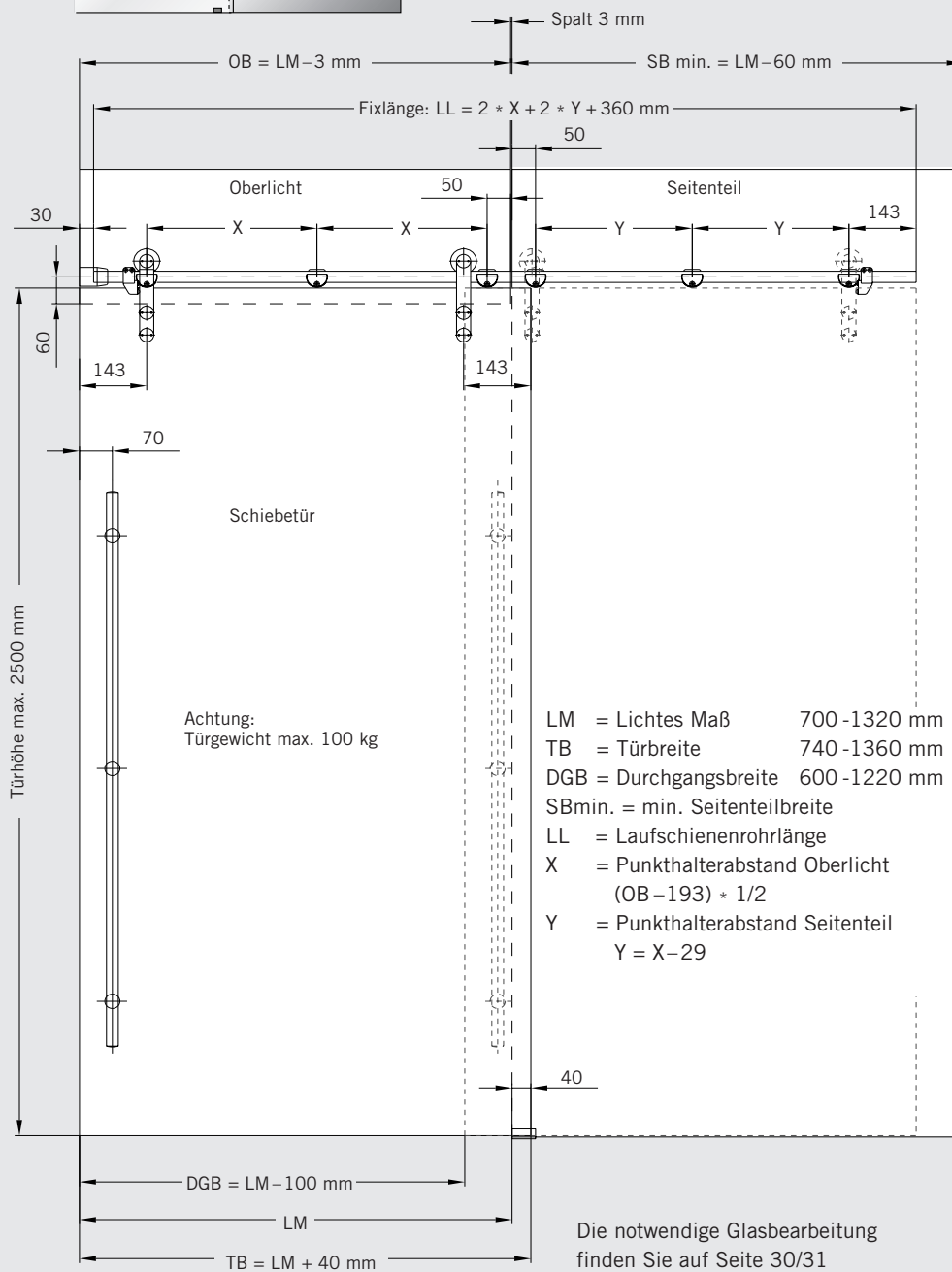
Set 5.1 / 5.2

Schiebetür MANET COMPACT für Montage an Glas, einseitige Anbindung ans Mauerwerk, für 8 - 12 mm Glas



Set 5.1
mit versenkten Punkthaltern

Set 5.2
mit aufliegenden Punkthaltern



Set 5.1 / 5.2

Schiebetür MANET COMPACT für Montage an Glas, einseitige Anbindung ans Mauerwerk, für 8 - 12 mm

Set 5.1 / Set 5.2

bestehend aus
Laufschienenrohr mit Endstopfen in Fixlänge
(Länge bei Bestellung angeben, zur Berechnung siehe Seite 28/29)

einschließlich:

- 6 Klemmhalter
Befestigung an Glas, versenkt
- 2 Rollenwagen
einschließlich Punkthalter für 8 - 12 mm Glas
- 1 Wandhalter abgeflacht
- 1 Türstopper links
- 1 Türstopper rechts
- 1 Bodenführung AGILE
- Montagewerkzeug

Optionen für Set 5.1 / Set 5.2

Griffstangen	Länge 350 mm
	Länge 720 mm
	Länge 1240 mm
	Länge 1760 mm
Griffstangenpaare	Länge 350 mm
	Länge 720 mm
	Länge 1240 mm
	Länge 1760 mm

Türknauf
beidseitig für 8 - 12 mm Glas

Türknauf
einseitig für 8 - 12 mm Glas

Eckschloss oben/unten

Eckschloss oben/unten
mit PZ-Rosette auf Schlossseite

Profilzylinder für
Eckschloss 8.14.400/405.700.99

Exzenterbuchse für
Eckschloss 8.14.400/405.700.99

LM-Führungsschiene
Länge 3000 mm

Deckenverbinder
(tragende Funktion)

Handwerkzeug für MANET-Punkthalter

Hakenschlüssel

5 Stück Punkthalterdeckel mit Feder

Musterkoffer MANET COMPACT
für Beratung und Ausstellung

Set 5.1 mit versenkten Punkthaltern

Art.-Nr. 8.29.918.700.99

Set 5.2 mit aufliegenden Punkthaltern

Art.-Nr. 8.29.919.700.99

Art.-Nr. 8.29.268.700.99

Art.-Nr. 8.29.271.700.99

Art.-Nr. 8.29.274.700.99

Art.-Nr. 8.29.277.700.99

Art.-Nr. 8.21.267.700.99

Art.-Nr. 8.21.270.700.99

Art.-Nr. 8.21.273.700.99

Art.-Nr. 8.21.276.700.99

Art.-Nr. 8.21.240.700.99

Art.-Nr. 8.21.241.700.99

Art.-Nr. 8.21.242.700.99

Art.-Nr. 8.21.243.700.99

Art.-Nr. 8.21.267.700.99

Art.-Nr. 8.21.270.700.99

Art.-Nr. 8.21.273.700.99

Art.-Nr. 8.21.276.700.99

Art.-Nr. 8.21.423.700.99

Art.-Nr. 8.29.422.700.99

Art.-Nr. 8.14.400.700.99

Art.-Nr. 8.14.405.700.99

Art.-Nr. 8.14.206.000.99

Art.-Nr. 8.05.194.700.99

Art.-Nr. 8.21.432.700.99

Art.-Nr. 8.29.337.700.99

Art.-Nr. 8.21.134.000.99

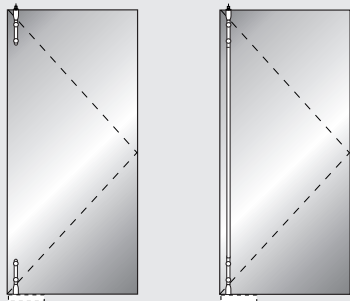
Art.-Nr. 8.21.138.000.99

Art.-Nr. 8.29.217.700.99

Art.-Nr. 8.21.994.700.99

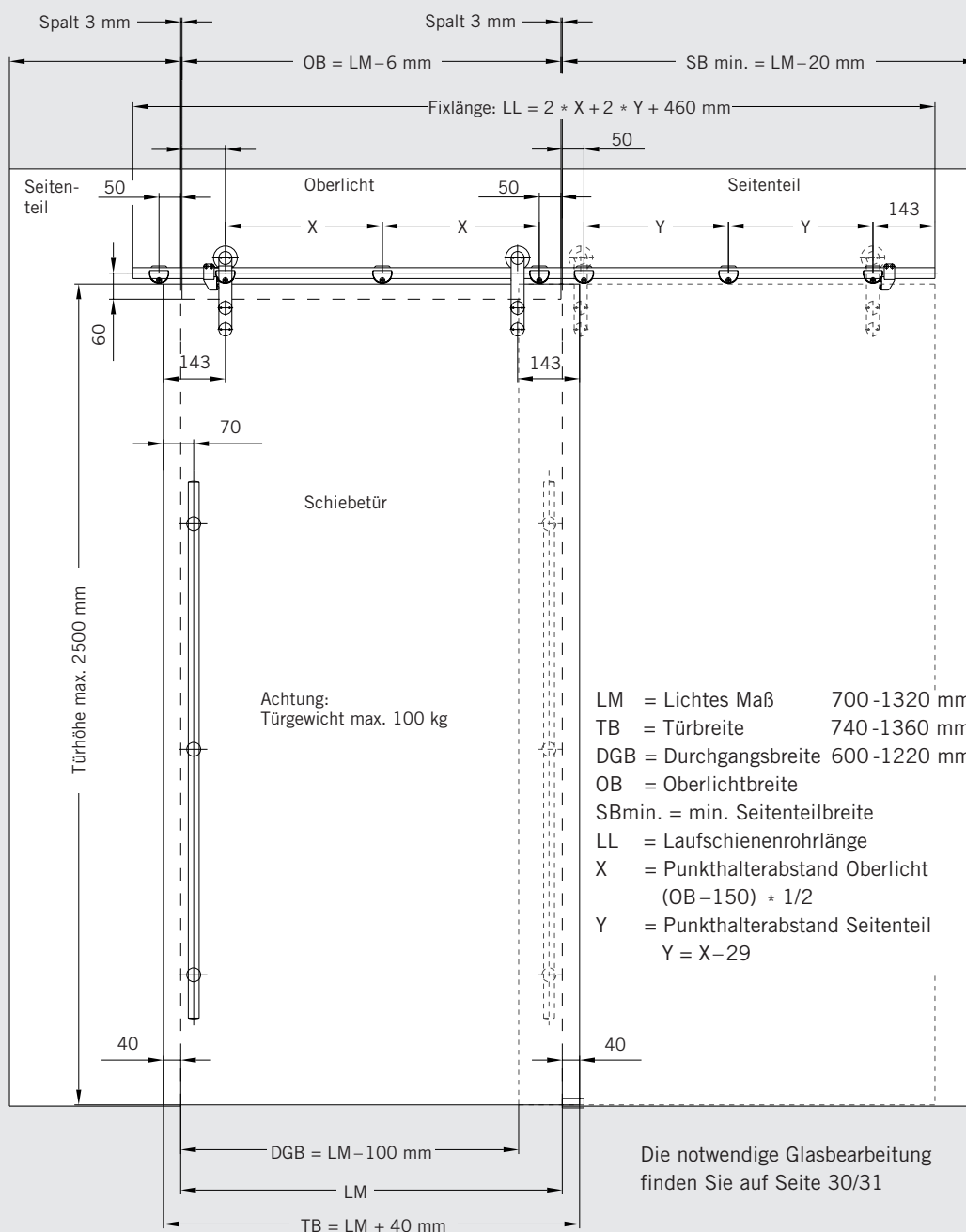
Set 6.1 / 6.2

Schiebetür MANET COMPACT für Montage an Glas, Seitenteil beidseitig, für 8 - 12 mm, für 8 - 12 mm Glas



Set 6.1
mit versenkten Punkthaltern

Set 6.2
mit aufliegenden Punkthaltern



Set 6.1 / 6.2

Schiebetür MANET COMPACT für Montage an Glas, Seitenteil beidseitig, für 8 - 12 mm

Set 6.1 / Set 6.2

bestehend aus
Laufschienerohr mit Endstopfen in Fixlänge
(Länge bei Bestellung angeben, zur Berechnung
siehe Seite 28/29)

einschließlich:

- 7 Klemmhalter
Befestigung an Glas
- 2 Rollenwagen
einschließlich Punkthalter für 8 - 12 mm Glas
- 1 Türstopper links
- 1 Türstopper rechts
- 1 Bodenführung AGILE
- Montagewerkzeug

Optionen für Set 6.1 / Set 6.2

Griffstangen	Länge 350 mm
	Länge 720 mm
	Länge 1240 mm
	Länge 1760 mm
Griffstangenpaare	Länge 350 mm
	Länge 720 mm
	Länge 1240 mm
	Länge 1760 mm

Türknauf
beidseitig für 8 - 12 mm Glas

Türknauf
einseitig für 8 - 12 mm Glas

Schiebetürschloss mit Sperrhaken

Eckschloss oben/unten

Eckschloss oben/unten
mit PZ-Rosette auf Schlossseite

Profilzylinder für
Eckschloss 8.14.400/405.700.99

Exzenterbuchse für
Eckschloss 8.14.400/405.700.99

LM-Führungsschiene
Länge 3000 mm

Deckenverbinder
(tragende Funktion)

Handwerkzeug für MANET-Punkthalter

Hakenschlüssel

5 Stück Punkthalterdeckel mit Feder

Musterkoffer MANET COMPACT
für Beratung und Ausstellung

Set 6.1 mit versenkten Punkthaltern

Art.-Nr. 8.29.920.700.99

Set 6.2 mit aufliegenden Punkthaltern

Art.-Nr. 8.29.921.700.99

Art.-Nr. 8.29.268.700.99

Art.-Nr. 8.29.271.700.99

Art.-Nr. 8.29.274.700.99

Art.-Nr. 8.29.277.700.99

Art.-Nr. 8.21.267.700.99

Art.-Nr. 8.21.270.700.99

Art.-Nr. 8.21.273.700.99

Art.-Nr. 8.21.276.700.99

Art.-Nr. 8.21.240.700.99

Art.-Nr. 8.21.241.700.99

Art.-Nr. 8.21.242.700.99

Art.-Nr. 8.21.243.700.99

Art.-Nr. 8.21.267.700.99

Art.-Nr. 8.21.270.700.99

Art.-Nr. 8.21.273.700.99

Art.-Nr. 8.21.276.700.99

Art.-Nr. 8.21.423.700.99

Art.-Nr. 8.29.422.700.99

Art.-Nr. 8.21.445.700.99

Art.-Nr. 8.14.400.700.99

Art.-Nr. 8.14.405.700.99

Art.-Nr. 8.14.206.000.99

Art.-Nr. 8.05.194.700.99

Art.-Nr. 8.21.432.700.99

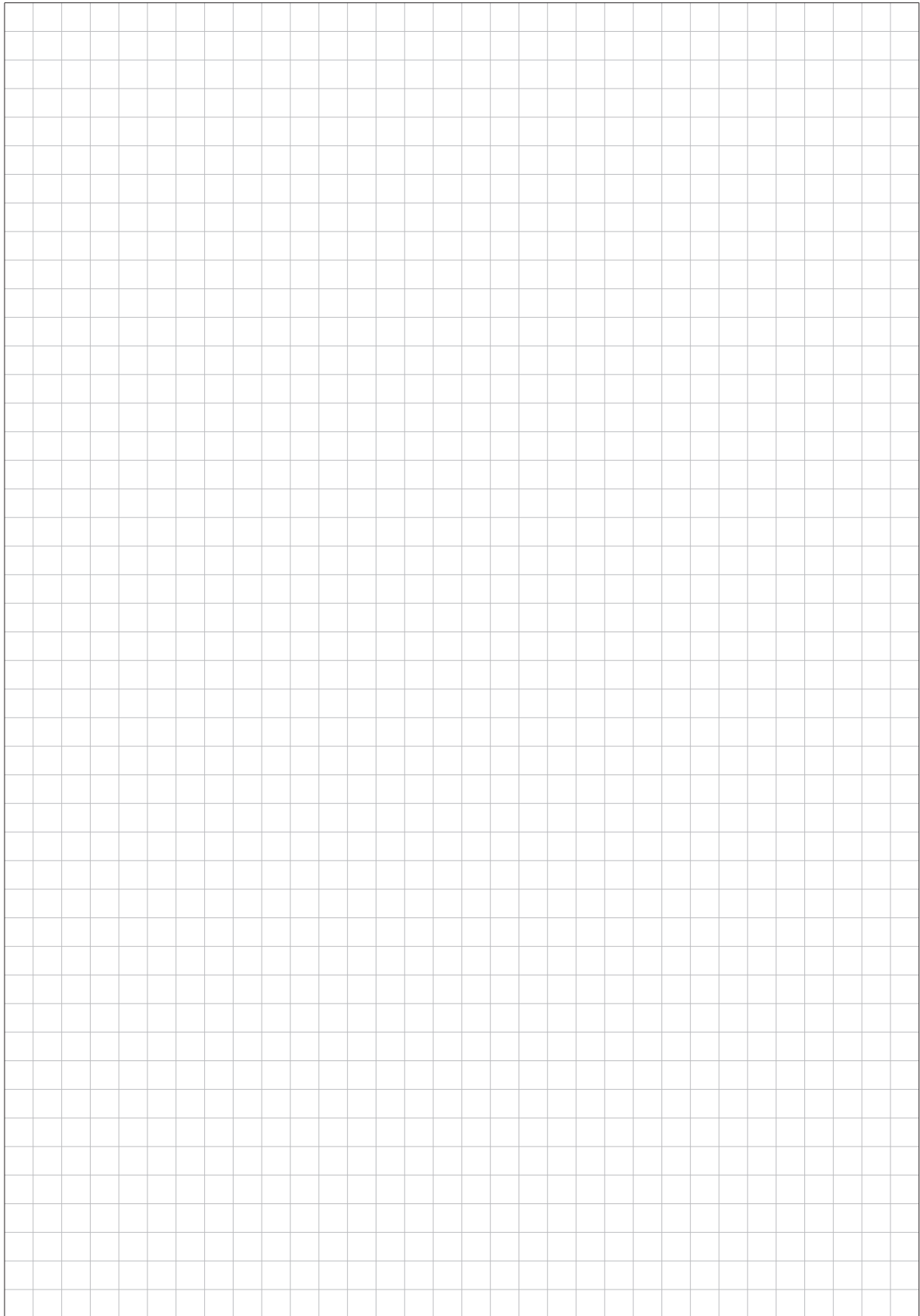
Art.-Nr. 8.29.337.700.99

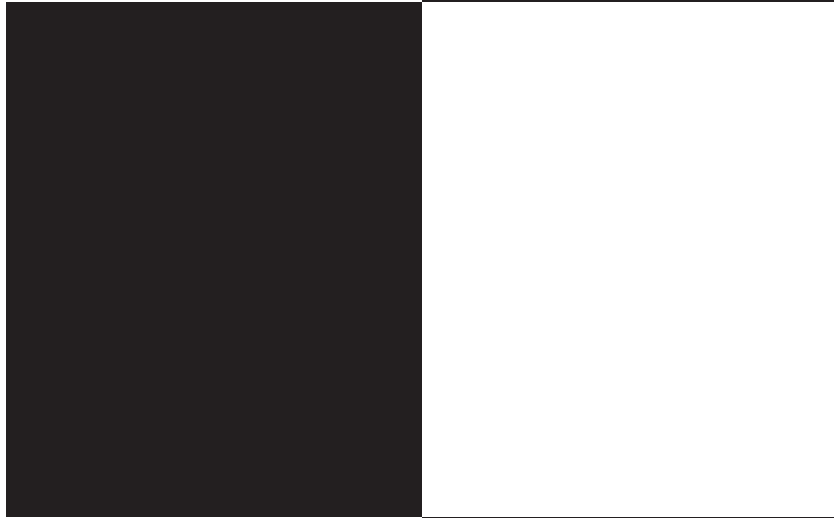
Art.-Nr. 8.21.134.000.99

Art.-Nr. 8.21.138.000.99

Art.-Nr. 8.29.217.700.99

Art.-Nr. 8.21.994.700.99





DORMA-Glas GmbH
Postfach 3268
D-32076 Bad Salzuflen
Max-Planck-Straße 35 - 45
D-32107 Bad Salzuflen
Tel. +49 5222 924-0
Fax +49 5222 924-2109
www.dorma-glas.com