



Hydraulische  
kozijndorpelveer

# DORMA RTS 85

## De atraktieve, onzichtbaar in te bouwen deursluiser

### Ideaal voor deuren in ver- plaatsbare scheidingswanden.

### Toepasbaar op zowel door- draaiende als aanslagdeuren.

Met de DORMA RTS 85 is de wens naar een onzichtbaar in de kozijn- en deurconstructie integreerbare deursluiser werkelijkheid geworden. Voorwaarde voor plaatsing is wel, dat het kozijn en de deurconstructie zijn berekend op de afmetingen van verhuis en speunarm.

De DORMA RTS 85 – een doorsluiser voor doordraaiende deuren, van uitmuntende kwaliteit – is met speciale speunen ook geschikt voor aanslagdeuren.

Gecertificeerd naar ISO 9001.

### De voordelen puntsgewijs

#### Voor de Handel

- slechts één uitvoering voor alle montagewijzen, daarvoor beperkte magazijnvoorraden.
- eenvoudig uit te leveren dankzij afzonderlijke verpakkingen voor sluiser en toebehoren.

#### Voor de verwerker

- op links – of rechtsdraaiende en dubbelwerkende deuren bruikbaar.
- eenvoudige montage en afstelling bij préfabrikage in de fabriek.
- geen vloeruitsparingen noodzakelijk.
- exakte nulstelling bij doordraaiende deuren – gemakkelijk instelbaar.
- omvangrijk assortiment accessoires.

#### Voor de architect

- onzichtbare montage.
- met name bij gehardglazen deuren.
- ideaal voor deuren in verplaatsbare scheidingswanden.

#### Voor de gebruiker

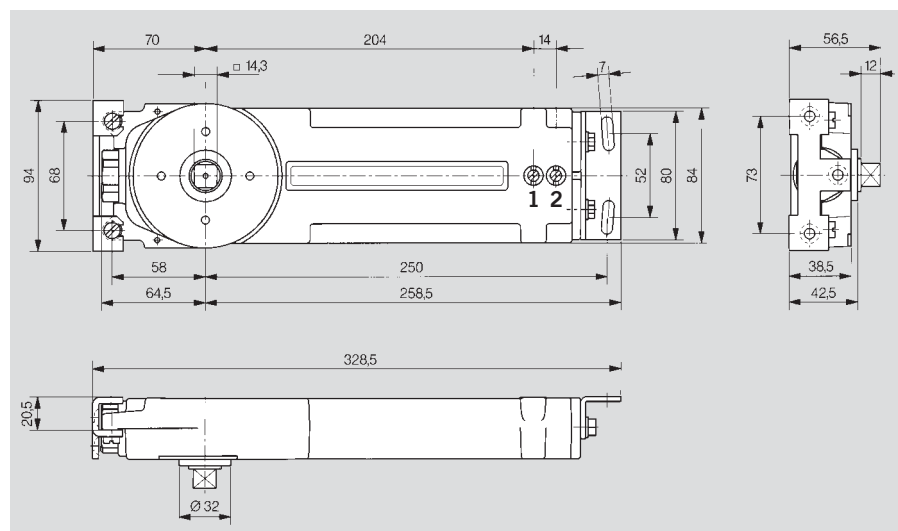
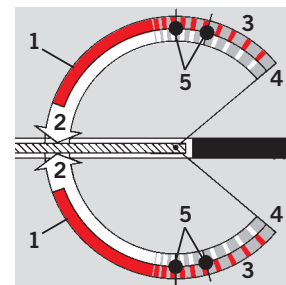
- geen afbreuk aan de optische werking van deur en vloer.
- openingsdemping en begrenzing voorkomen beschadigen van deur en wand.
- rustig sluiten dankzij instelbare sluitdemping.

Gegevens en eigenschappen		RTS 85		
		EN 3	EN 4	EN 5
Sluitkracht				
Algemene deuren	≤ 950 mm	●	–	–
en buitendeuren*	≤ 1100 mm	–	●	–
	≤ 1250 mm	–	–	●
Voor brandwerende deuren <sup>1)</sup>			–	–
Identieke uitvoering voor linkse-, rechtse en doordraaiende deuren		●	●	●
Sluitsnelheid traploos instelbaar via ventiel		●	●	●
Sluitdemping traploos instelbaar via ventiel		●	●	●
Openingsdemping, progressief, mechanisch		●	●	●
Openingsbegrenzing, mechanisch		●	●	●
Vastzetting	105°	○	○	○
	90°	○	○	○
Verlengde as	5 mm	○	○	○
	10 mm	○	○	○
Gereduceerde draaipuntsafstand voor gehardglazen deuren (65 mm)		○	○	○
Gewicht in kg		4,7	4,8	4,9
Afmetingen in mm	lengte	323	323	323
	breedte	90	90	90
	hoogte	38	38	38
Vastzetinrichting getest conform EN 1155		●	●	●

● ja – nee ○ optie

\* Deurgewicht max. 110 kg.

<sup>1)</sup> Voor extra hoge en zware deuren en deuren die pal tegen de wind in moeten sluiten dient 1 maat groter te worden gekozen.



### Standaard functies en optionele functies

- 1 normaal geremde sluitfunctie
- 2 Instelbare sluitdemping
- 3 Progressieve mechanische openingsdemping
- 4 Mechanische openingsbegrenzing\*
- 5 Vastzetpunten – al naar gelang de uitvoering (optioneel) 105° of 90°

\* Maximale deuropeningshoek aan beide zijden is 130°, bij zware deuren is de montage van deurbuffers noodzakelijk. Bij aanslagdeuren kan de openingshoek, afhankelijk van de deurconstructie, gereduceerd worden.

**Toebehoren voor doordraaiende deuren en onder de deur taatsende aanslagdeuren (70 mm hielmaat)**

Bij doordraaiende deuren en onder de deur taatsende aanslagdeuren neemt de DORMA RTS 85 samen met het taatslager resp. stofdorpellager tevens de functie van de scharnieren over.

**Zij montage**

Bij „zij-montage” wordt de deur evenwijdig met het kozijn schuin op het taatslager geplaatst en vervolgens vertikaal tegen de sluit-as gesteld. De verbinding tussen sluit-as en speunarm geschiedt m.b.v. een klemstuk met bouten.

**1 Speunarm met speunhouder**

Art.nr. 8530  
Voor U-vormige deurprofielen van 15 mm diep en min. 38 mm breed.

**2 Taatslager 27 mm hoog met deurdeel**

Art.nr. 8550  
Voor U-vormige deursokkelprofielen van 18 tot 20 mm diepte/hoogte. Het taats-draaipunt wordt direkt op de vloer geschroefd.

**Montage aan de kopzijde van de deur**

Bij deze montagewijze wordt de deur aan de zijde van het draaipunt, via de kopkant van de deur, gelijktijdig over het taatslager en de sluiteras geschoven. Het taatslager is zodanig uitgevoerd dat het deurdeel automatisch over een pal „vast klikt”. De verbinding tussen sluiteras en deur geschiedt d.m.v. een klemstuk met bouten.

**1 Speunarm met speunhouder**

Art.nr. 8534  
Voor U-vormige deurprofielen van 21 mm diep en min. 38 mm breed.

**2 Taatslager 27 mm hoog met deurdeel**

Art.nr. 8552  
Voor U-vormige deursokkelprofielen van 18 tot 20 mm diepte/hoogte. Het taats-draaipunt wordt direkt op de vloer geschroefd.

**Taatslager 57 mm hoog met deurdeel**

Art.nr. 8551  
Voor U-vormige deursokkelprofielen van 18 tot 50 mm diep (op de gewenste hoogte afkorten). Het taats-draaipunt wordt direkt op de vloer geschroefd.

**3 Stofdorpellager 1" met deurdeel als in voorbeeld 2**

Art.nr. 8554  
Voor U-vormige deursokkelprofielen van 25 mm diepte/hoogte; vloerspel 5 mm. Het taats-draaipunt wordt direkt op de vloer geschroefd.

**Stofdorpellager 1<sup>9</sup>/<sub>16</sub>" met deurdeel als in voorbeeld 2**

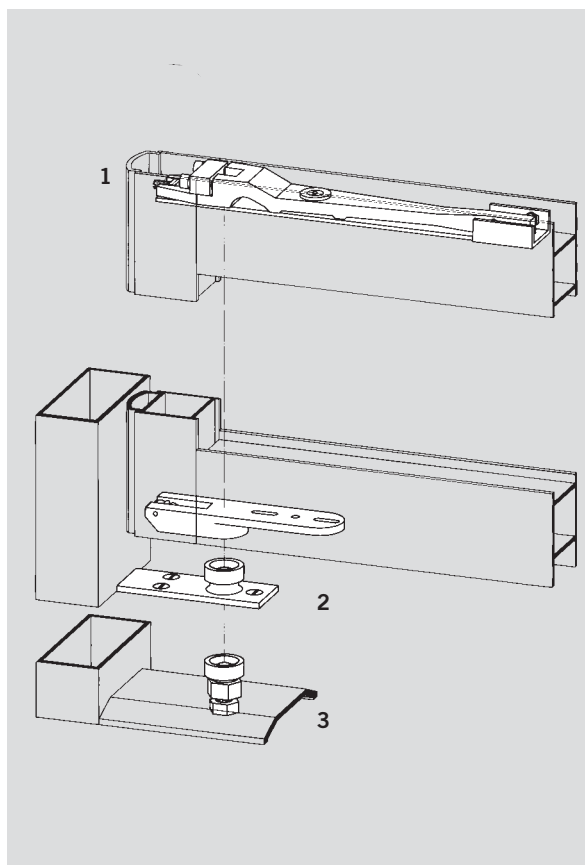
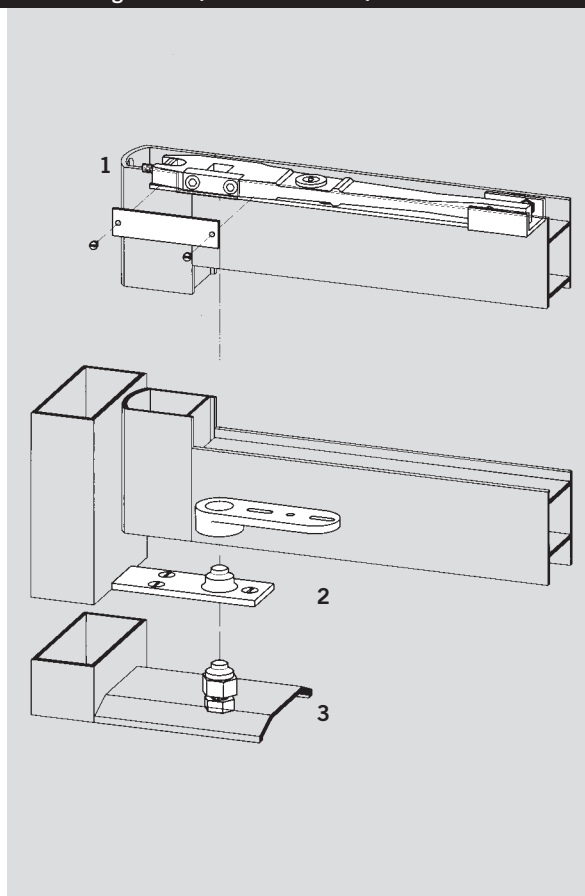
Art.nr. 8556  
Voor U-vormige deursokkelprofielen van 40 mm diepte/hoogte; vloerspel 5 mm. Het taats-draaipunt wordt direkt op de vloer geschroefd.

**Taatslager 57 mm hoog met deurdeel**

Art.nr. 8553  
Voor U-vormige deursokkelprofielen van 18 tot 50 mm diep (op de gewenste hoogte afkorten). Het taats-draaipunt wordt direkt op de vloer geschroefd.

**3 Stofdorpellager 1" met deurdeel als in voorbeeld 2**

Art.nr. 8555  
Voor U-vormige deursokkelprofielen van 25 mm diepte/hoogte; vloerspel 5 mm. Het taats-draaipunt wordt direkt op de vloer geschroefd.



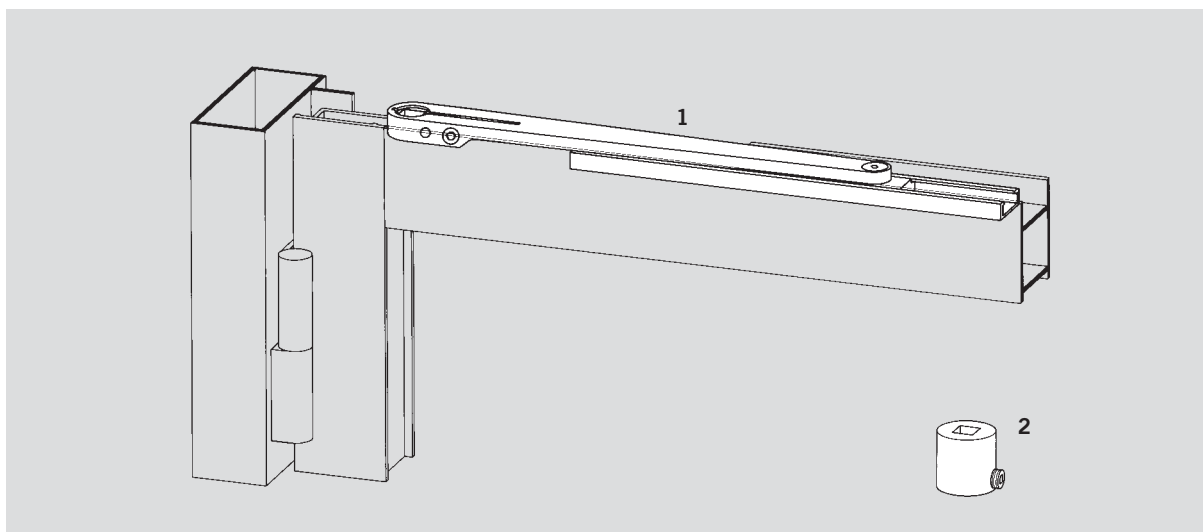
### Toebehoren voor aanslagdeuren aan scharnieren

Bij aan scharnieren afgehangen deuren geschiedt de krachtoverbrenging tussen de DORMA RTS 85 en de deur via een arm en een glijrail. Bij toepassing van de RTS 85 met vastzetinrichting moet men eraan te denken, dat het vastzetpunt van de deur van dat van de sluiters afwijkt en bij voorbeeld i.p.v. bij 105°al naar

gelang de deurdikte bij 90° tot 100° ligt. De maximum openingshoek wordt dienovereenkomstig gereduceerd.

**1 Speunarm met glijrail**  
Art.nr. 8510

**2 Aanlasbus**  
Art.nr. 8521  
Voor stalendeuren,  
lengte 40 mm (afkortbaar),  
38 mm  $\phi$



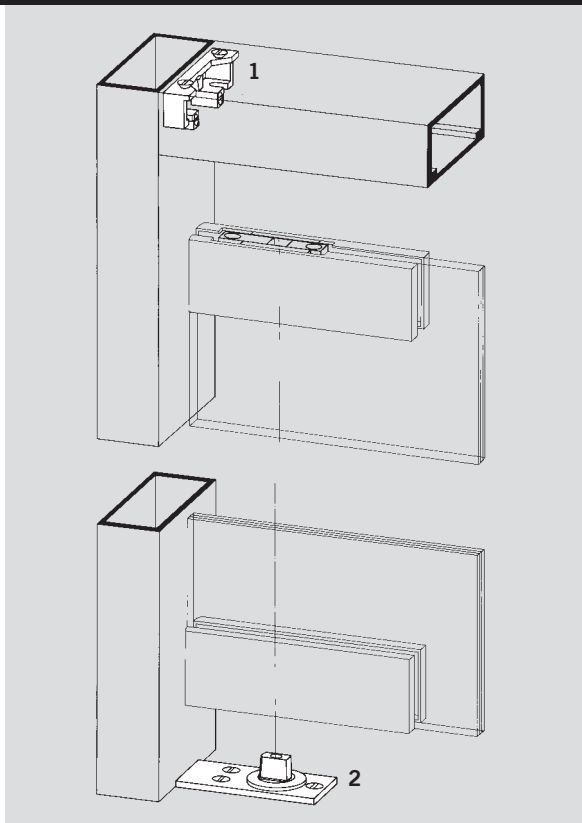
### Toebehoren voor hardglazen deuren (65 mm hielmaat)

Voor hardglazen deuren wordt de RTS 85 met een speciale bevestigingsbeugel (Art.nr. 8520 G) met een hielmaat van 65 mm geleverd. Hierdoor kunnen gangbare glasschoenen in combinatie met bijbehorende inzetstukken worden toegepast (glasschoenen en inzetstukken maken deel uit van het DORMA-Glasassortiment).

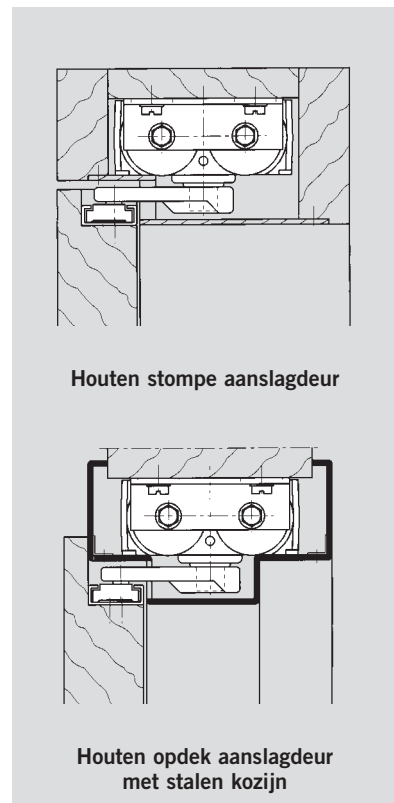
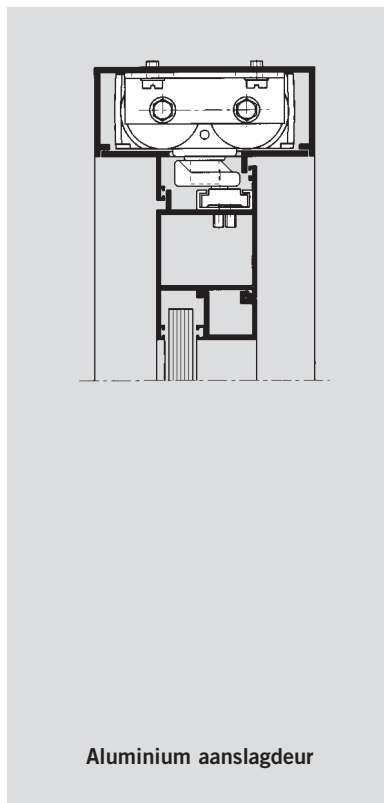
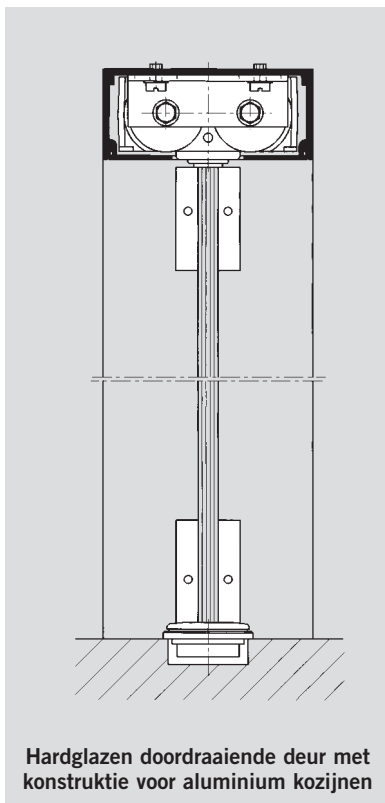
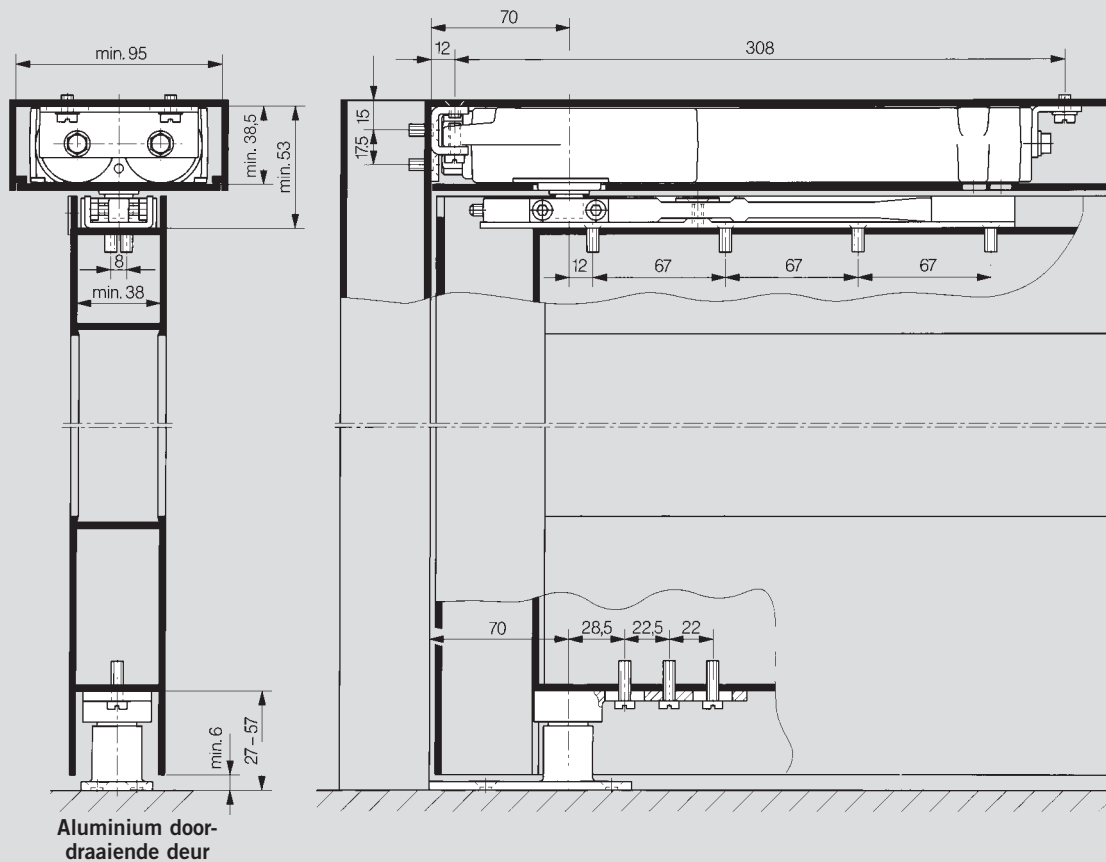
**1 Montagebeugel**  
Art.nr. 8520 G  
Ter montage van de DORMA RTS in het deurkozijn.

**2 Taatslager met vlakke as**  
Art.nr. 8560 G  
Met stofdicht kogellager, beschermd tegen roest. Voor max. deurgewicht van 110 kg. In speciale uitvoering met verlenging van 5, 10 en 15 mm leverbaar, tevens in roestvrijstalen uitvoering leverbaar voor toepassing in vochtige ruimtes; Art.nr. 8560 GE (alleen met normale as).

Het taatslager is in combinatie met de desbetreffende onderspeunen uit het accessoireprogramma voor DORMA BTS vloerveren ook geschikt voor aluminium-, stalen- en houten deuren.



**Toepassings- en montagevoorbeelden**



Gedetailleerde montagetekeningen op schaal 1:1 worden u op aanvraag graag toegezonden.

**DORMA RTS 85 voor aanslag- en doordraaiende deuren**

Bovendorpel- sluiter RTS 85	Standaard- uitvoering	Standaard- uitvoering met vastzet- inr. 105°	Standaard- uitvoering met vastzet- inr. 90°	Met as- verlenging 5 mm	Met asverlen- ging 5 mm en vastzet- inr. 105°	Met asverlen- ging 5 mm en vastzet- inr. 90°	Met as- verlenging 10 mm	Met asverlen- ging 10 mm en vastzet- inr. 90°
EN 3	85311101	85313101	85312101	85311102			85311103	85312103
EN 4	85321101	85323101	85322101	85321102	85323102	85322102	85321103	85322103
EN 5	85331101	85333101	85332101	85331102			85331103	85332103

Toebehoren	Speunarm mit speun- houder	Taatslager 27 mm hoog	Taatslager 57 mm hoog	Stofdorpel- lager 1"	Speunarm met glijrail voor aanslagdeur	Aanlasbus
Zij- montage	85210005	65310300	65410300	65510400	85210001	85110001
Hielkant- montage	85210009	65320300				

**DORMA RTS 85 voor hardglazen deuren**

Bovendorpel- sluiter RTS 85	Standaard- uitvoering	Standaard- uitvoering met vastzet- inr. 90°	Met as- verlenging 5 mm
EN 3	85311301	85312301	85311302
EN 4	85321301	85322301	85321302

Accessoires	Taatslager	Taatslager 5 mm verl.	Taatslager 10 mm verl.	Taatslager 15 mm verl.	Taatslager Roestvrijstaal
Bij RTS 85 G	65540000	85210025	85210026	85210027	85540059

**Besteksomschrijving**

In kozijn bovendorpel in te bouwen deursluiser met progressieve mechanische openingsdemping, instelbare sluitsnelheid en sluitdemping

**Grootte**

- EN 3  
 EN 4  
 EN 5

**Uitvoering**

- Voor aanslag- en doordraaiende deuren (70 mm hielmaat)  
 Voor hardglazen deuren (65 mm hielmaat)  
 Zonder vastzetinrichting  
 105° vastzetinrichting  
 90° vastzetinrichting  
 Met 5 mm verlengde as  
 Met 10 mm verlengde as  
 Speunarm Art.nr. \_\_\_\_\_  
 Taatslager Art.nr. \_\_\_\_\_

**Fabriek:** DORMA RTS 85

V3S GLASS SYS

B-1160 4

9420 Erpe

BELGIUM

Tel. +32 53 80 87 77

Fax +32 53 80 82 64

website: [www.v3s-glass-systems.be](http://www.v3s-glass-systems.be)

e-mail: [info@v3s-glass-systems.be](mailto:info@v3s-glass-systems.be)

