



Deurdranger

DORMA TS 71

De voordelige oplossing voor standaarddeuren – met kwaliteitszekerheid

Met de TS 71 heeft DORMA een deurdranger ontwikkeld, die de ClassicLine-serie optimaal afrondt.

De TS 71 laat zich eenvoudig en snel monteren en is scherp geprijsd.

De aanpassing van de sluitkracht aan de desbetreffende

deurgrootte geschiedt via het draaien van de stelarm.



Fabrikage onder kwaliteitsgarantie conform DIN ISO 9002, EN 29002, BS 5750.
Gecertificeerd en gecontroleerd door BSI Quality Assurance Reg.-nr. Q 6423, FM 10756

De voordelen – punt voor punt ...

...voor de vakhandel

- Flexibiliteit van het voorraadbeheer dankzij universele drangerarm van de ClassicLine-serie
- Uitbreiding van de ClassicLine-serie met een voordelige uitvoering voor de standaarddeur

...voor de monteur

- Zowel voor DIN-linkse als voor DIN-rechtse deuren geschikt
- Eenvoudige en snelle montage

...voor de architect

- kostenbesparend en betrouwbaar
- compact geconstrueerd

...voor de gebruiker/beheerder

- constante en van temperatuurschommelingen nagenoeg onafhankelijke sluitbeweging
- optimale aanpassing van de sluitsnelheid en gecontroleerd sluiten door twee regelventielen
- Veilig sluiten door instelbare eindslag

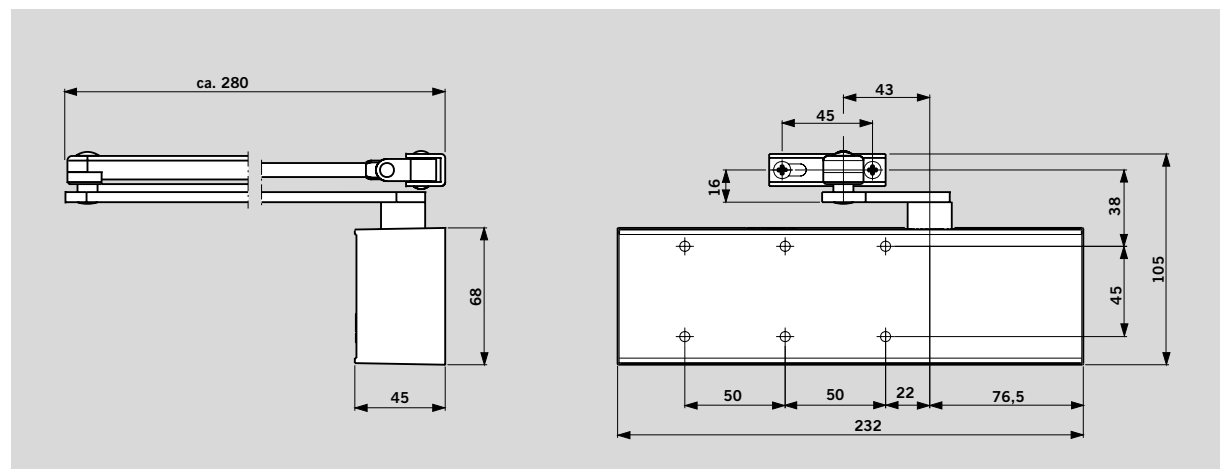
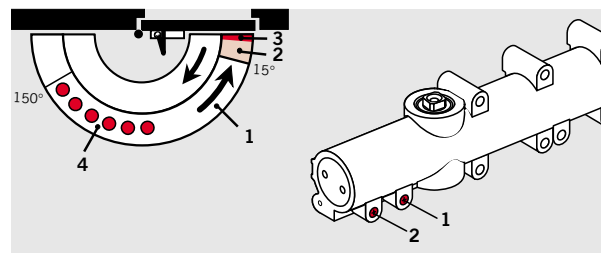
Technische gegevens en eigenschappen		TS 71
Sluitkracht instelbaar (via hoofd- en schroefarm)	grootte	EN 3/4
Algemene deuren	$\leq 1100 \text{ mm}^{1)}$	●
Buitendeuren, naar buiten openend		–
Branddeuren		–
Identieke uitvoering voor DIN linkse- en DIN rechtse deuren		●
Drangerarm vorm	standaard glijarm	● –
Sluitsnelheid d.m.v. 2 ventielen onafhankelijk van elkaar traploos instelbaar	180° en 15° 15° en 0°	●
Eindslag traploos instelbaar (via hoofd- en schroefarm)		●
Openingsdemping		–
Sluitvertraging		–
Vastzetting in open stand		○
Gewicht in kg		1,2
Afmetingen in mm	lengte montagedikte hoogte	232 45 68

● ja – nee ○ optioneel

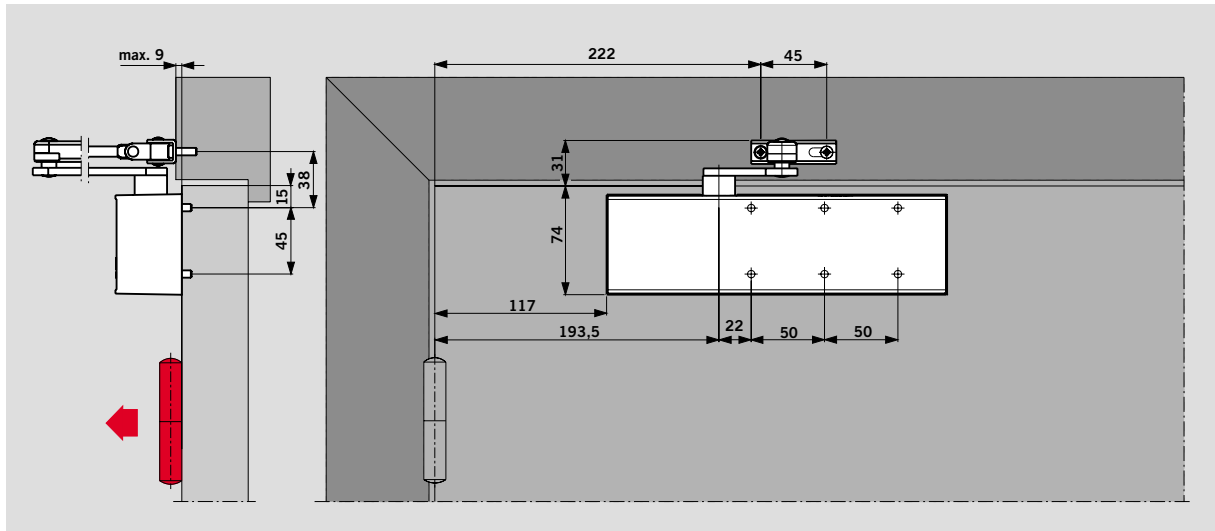
¹⁾ Bij parallelarm montage bedraagt het sluitmoment ca. 20 Nm (voor deuren tot 950 mm)

Standaardfuncties en opties

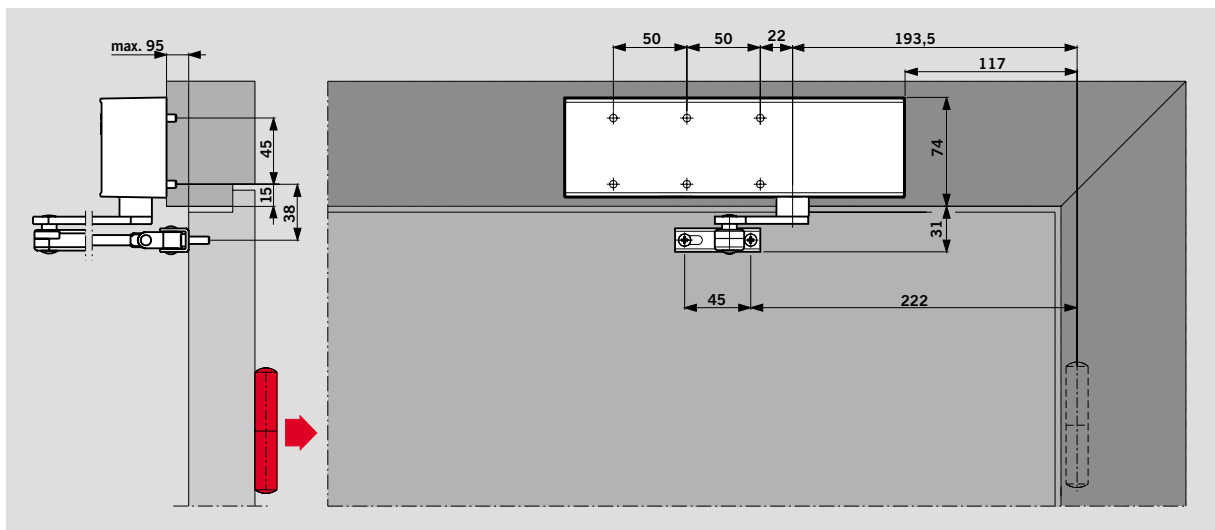
- 1 Traploos instelbare sluitsnelheid in het gebied tussen 180° en 15°
- 2 Traploos instelbare sluitsnelheid in het gebied tussen 15° en 0°
- 3 Eindslag
- 4 Vastzetgebied bij uitvoering met pal-vastzetarm (optioneel)



Deurbladmontage scharnierzijde (voorbeeld: DIN-linkse deur, spiegelbeeldig DIN-rechtse deur)

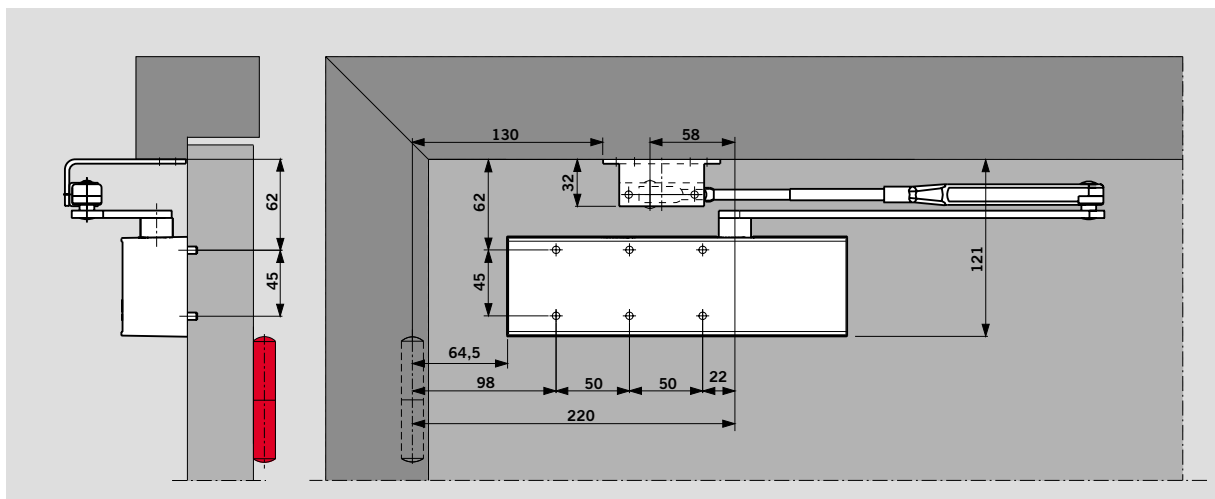


Kozijndorpelmontage dagzijde (voorbeeld: DIN-linkse deur, spiegelbeeldig DIN-rechtse deur)



Parallele montage aan de dagkant (voorbeeld: DIN-rechtse deur, spiegelbeeldig DIN-linkse deur)

Hoekconsole voor parallelarm benodigd (toebehoren)

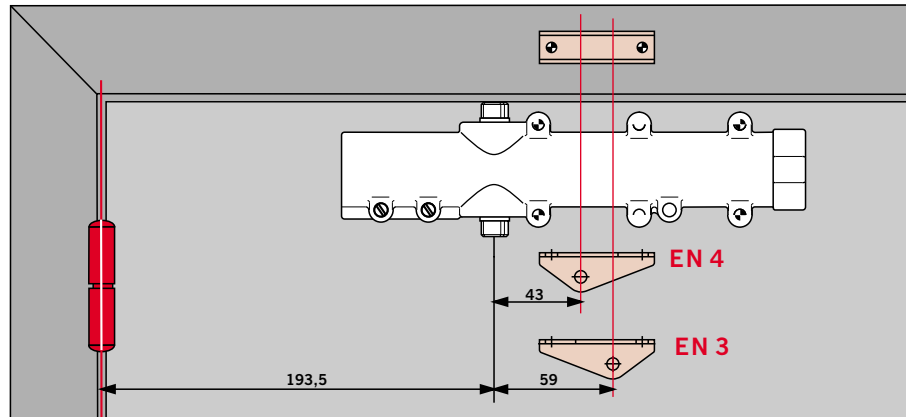


Bij deze montagewijze bedraagt het sluitmoment ca. 20 Nm (voor deuren tot 950 mm)

Sluitkrachtinstelling

Deurbreedte	Instelling op grootte
≤ 950	EN 3
≤ 1100	EN 4

De sluitkrachtinstelling van de deurdranger aan de desbetreffende deurbreedte geschiedt bij de TS 71 eenvoudig door het draaien van de stelarm.



Leveringspakket en toebehoren



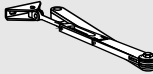
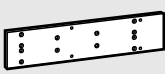

Bestelnummer:

■ = Sluiter afzonderlijk

□ = Drangerarm afzonderlijk

= Toebehoren

Kleur	xx
zilverkleurig	01
messingkleurig	02
donkerbruin	03
wit (RAL 9010)	10
wit (RAL 9016)	11
speciale kleur	09

Deurdranger TS 71	Normale arm	Pal-vastzetarm	Montageplaat	Hoekconsole voor parallelarmmontage
	 □ 220023xx	 □ 220025xx	 220021xx	 280066xx
Grootte EN 3/4 222121xx	□	□	#	#

Bestekomschrijving

Tandheugel-deurdranger met instelbare sluitkracht, grootte EN 3 en 4; instelbare sluitsnelheid binnen twee van elkaar onafhankelijke gebieden, met eindslag. Geschikt voor DIN-linkse en DIN-rechtse deuren. Getest conform DIN EN 1154.

Uitvoering

- met normale arm
- met pal-vastzetarm

Toebehoren

- Montageplaat
- Hoekconsole voor parallelarmmontage

Kleur

- zilverkleurig
- messingkleurig
- donkerbruin
- wit (vgl. RAL 9010)
- wit (vgl. RAL 9016)
- speciale kleur ____ (vgl. RAL ____)

Fabriek DORMA TS 71

V3S GLASS SYSTEMS BVBA
Bossestraat 4
9420 Erpe
BELGIUM

Tel. +32 53 80 87 77
Fax +32 53 80 82 64

website: www.v3s-glass-systems.be
e-mail: info@v3s-glass-systems.be

