



Deurdranger

DORMA TS 72

De ideale oplossing voor deuren tot 1100 mm – getest conform DIN EN 1154

Wanneer deuren na het openen weer simpelweg moeten sluiten, is de DORMA TS 72 als universeel toepasbare deurdranger voor alle gebruikelijke deuruitvoeringen de perfecte oplossing. Eenvoudig en snel te monteren, zonder montageplaat. De aanpassing van de sluit-

kracht aan de desbetreffende deurgrootte geschiedt met behulp van een stelschroef.



Fabrikage onder kwaliteitsgarantie conform DIN ISO 9002, EN 29002, BS 5750. Ge certificeerd en gecontroleerd door BSI Quality Assurance Reg.-nr. Q 6423, FM 10756

De voordelen – punt voor punt ...

... voor de vakhandel

- Eén en hetzelfde model voor alle standaarddeuren
- Flexibiliteit van het voorraadbeheer dankzij universele drangerarm van de ClassicLine-serie

... voor de monteur

- Zowel voor DIN-linkse als voor DIN-rechtse deuren geschikt
- Sluitkracht, sluitsnelheid en eindslag zijn direct en vlot instelbaar

... voor de architect

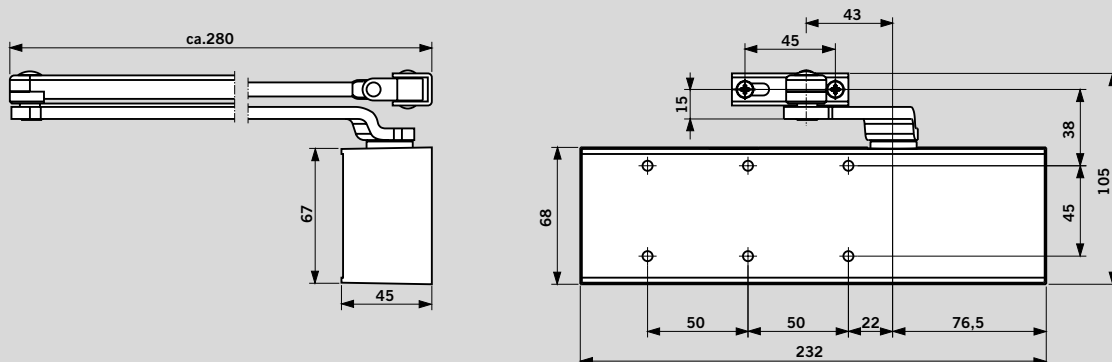
- Optimale prijs/kwaliteitsverhouding
- Compacte constructie en tijdloos design

... voor de gebruiker/ beheerder

- Constante en van temperatuurschommelingen nagenoeg onafhankelijke sluitbeweging
- Optimale aanpassing van de sluitsnelheid en gecontroleerd sluiten door twee regelventielen
- Veilig sluiten door instelbare eindslag

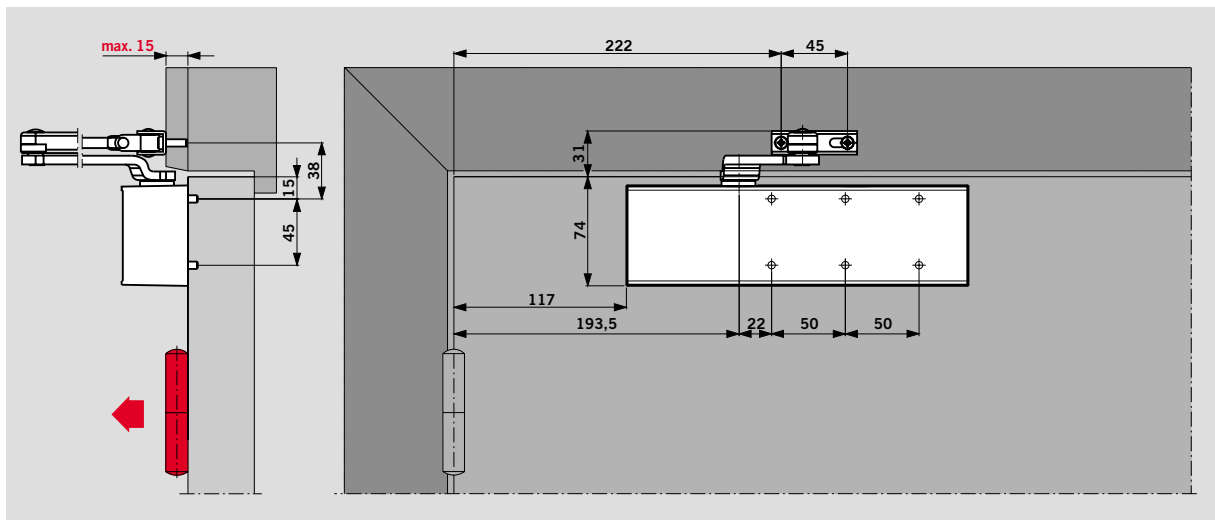
Technische gegevens en eigenschappen		TS 72
Sluitkracht	grootte	EN 2-4
Traploos instelbaar		
Algemene deuren	≤ 1100 mm	●
Buitendeuren, naar buiten openend		–
Branddeuren		●
Identieke uitvoering voor DIN-linkse en DIN-rechtse deuren		●
Drangerarm vorm	standaard	●
	glijarm	–
Sluitsnelheid d.m.v. 2 ventielen onafhankelijk van elkaar traploos instelbaar	180° en 15° 15° en 0°	● ●
Eindslag traploos instelbaar (via hoofd- en schroefarm)		●
Openingsdemping		–
Sluitvertraging		–
Vastzetting in open stand		○
Gewicht in kg		1,2
Afmetingen in mm	lengte	232
	montagedikte	45
	hoogte	68

● ja – nee ○ optioneel



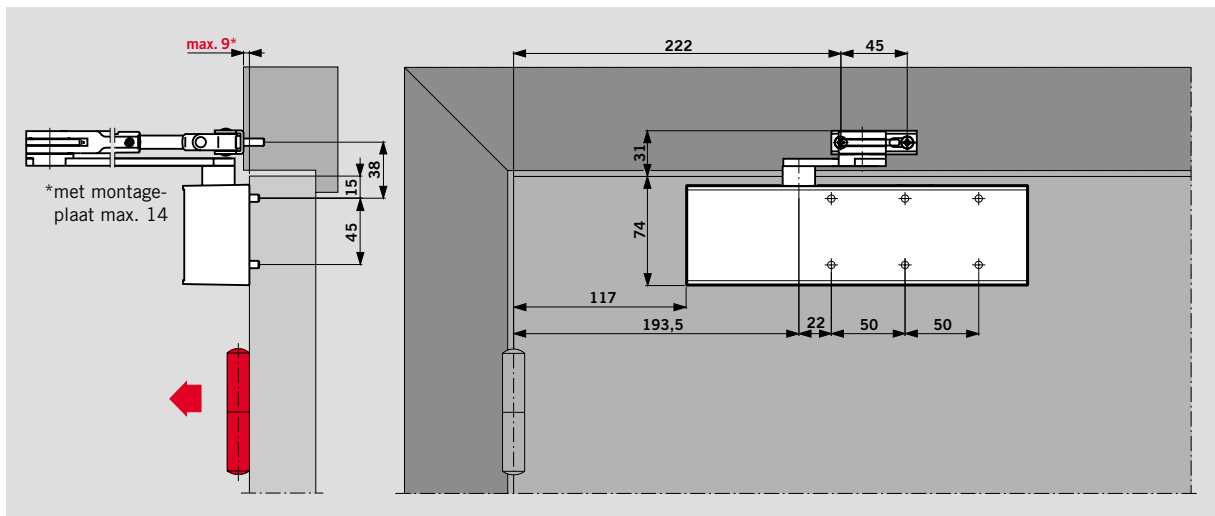
Deurbladmontage scharnierzijde met normale arm

(voorbeeld: DIN-linkse deur, spiegelbeeldig DIN-rechtse deur)



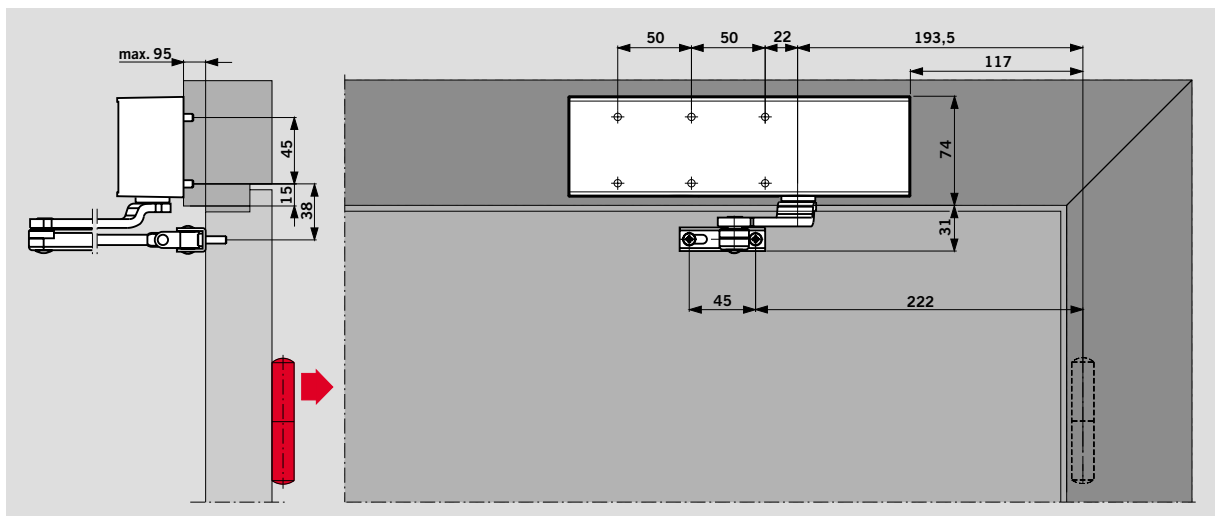
Deurbladmontage scharnierzijde met pal-vastzetarm

(voorbeeld: DIN-linkse deur, spiegelbeeldig DIN-rechtse deur)



Kozijndorpelmontage dagzijde met normale arm

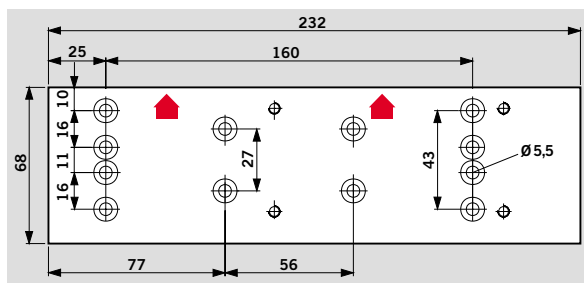
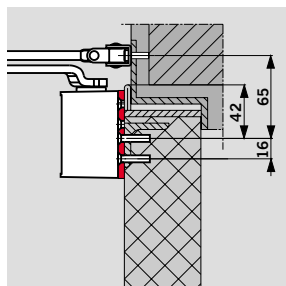
(voorbeeld: DIN-linkse deur, spiegelbeeldig DIN-rechtse deur)



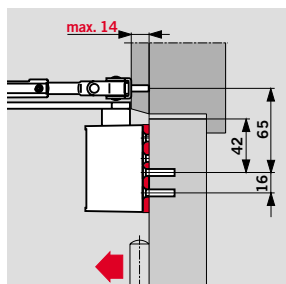
Montageplaat ...

Ter bevestiging op deuren, waarbij geen rechtstreekse bevestiging mogelijk is. Schroefgatenpatroon overeenkomstig bijlage 1 bij DIN EN 1154.

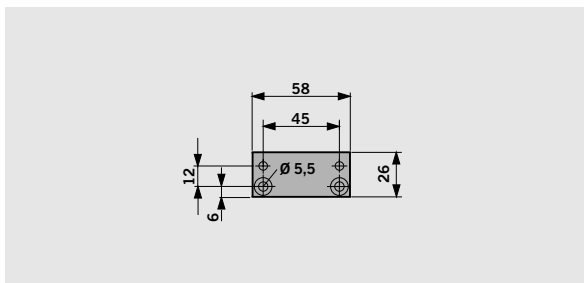
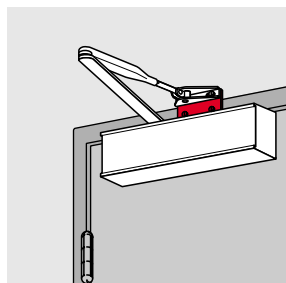
... met normale arm



... met pal-vastzetarm

**Scharnierplaat**

Ter bevestiging van de drangerarm op bijzonder smalle deurkozijnen



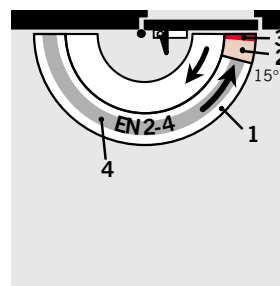
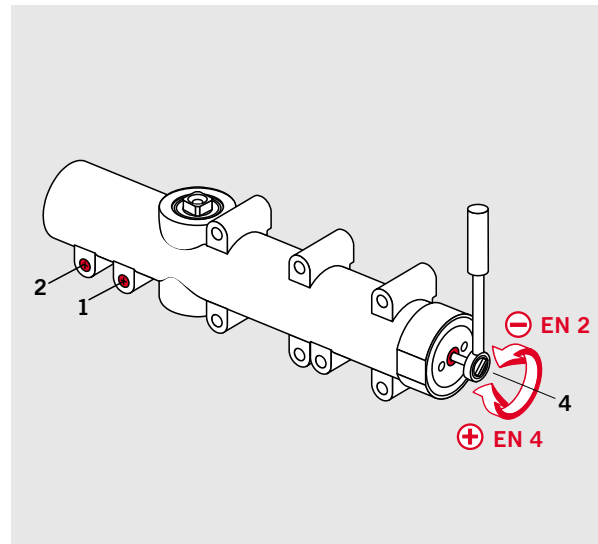
Standaardfuncties en opties

De **sluitsnelheid** van de DORMA TS 72 is via ventielen in twee van elkaar onafhankelijke gebieden traploos instelbaar.

Tevens kan de **eindslag** via de drangerarm worden ingesteld.

De **sluitkrachtinstelling** van de deurdranger aan de desbetreffende deurbreedte geschiedt bij de TS 72 eenvoudig met een inbusleutel.

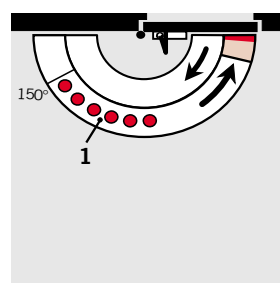
Deurbreedte	Instelling op grootte
≤ 850	EN 2
≤ 950	EN 3
≤ 1100	EN 4



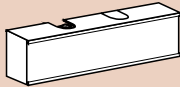
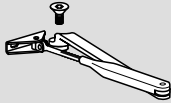
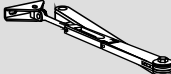
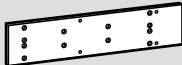

- 1 Traploos instelbare sluitsnelheid in het gebied tussen 180° en 15°.
- 2 Traploos instelbare sluitsnelheid in het gebied tussen 15° en 0°.
- 3 Eindslag
- 4 Traploos instelbare sluitkracht

Bij gebruik van de DORMA TS 72 met **palvastzetarm** kan de deur op een gewenst punt (tot ca. 150°) worden vastgezet.

Niet voor branddeuren.



- 1 vastzetgebied

Leveringspakket en toebehoeren				
Deurdranger TS 72 	Normale arm  <input type="checkbox"/> 220029xx	Pal-vastzetarm  <input type="checkbox"/> 220025xx	Montageplaat  220021xx	Scharnierplaat  830014xx
Grootte EN 2-4 222321xx	<input type="checkbox"/>	<input type="checkbox"/>	#	#

Bestelnummer:

= Sluiter afzonderlijk

= Drangerarm afzonderlijk

= Toebehoeren

Kleur	xx
zilverkleurig	01
donkerbruin	03
wit (RAL 9010)	10
wit (RAL 9016)	11
speciale kleur	09

Bestekomschrijving

Tandheugel-deurdranger met instelbare sluitkracht, grootte EN 2-4; instelbare sluitsnelheid binnen twee van elkaar onafhankelijke gebieden, met eindslag. Geschikt voor DIN-linkse en DIN-rechtse deuren. Getest conform DIN EN 1154.

Uitvoering

met normale arm
 met pal-vastzetarm
 (niet voor branddeuren)

Toebehoeren

Montageplaat
 Scharnierplaat

Kleur

zilverkleurig
 donkerbruin
 wit (RAL 9010)
 wit (RAL 9016)
 speciale kleur ____
 (vgl. RAL ____)

Fabriek DORMA TS 72

V3S GLASS SYSTEMS BVBA
 Bossestraat 4
 9420 Erpe
 BELGIUM

Tel. +32 53 80 87 77
 Fax +32 53 80 82 64

website: www.v3s-glass-systems.be
 e-mail: info@v3s-glass-systems.be

