



Deurdranger

DORMA TS 73 V

Montagevriendelijk en voordelig met traploos instelbare sluitkracht en openingsdemping

Eenvoudige, snelle montage, gegarandeerde kwaliteit. Goedgekeurd volgens EN 1154

Speciaal ontwikkeld voor binnendeuren, óók brandwerende-, waardoor de DORMA TS 73 V zich als universeel toepasbaar heeft bewezen op deuren van elke soort en constructie.

Dankzij z'n buitengewoon vlakke- en compacte vorm zijn montageproblemen vrijwel uitgesloten, bovendien biedt gekontroleerde kwaliteit zekerheid.



Voordelen – punt voor punt

Voor de handel

- Eén model voor alle toepassingen.
- Praktijkgerichte oplossingen voor speciale bouwkundige situaties door omvangrijk toebehoren programma.

Voor de monteur

- Eenvoudige en snelle montage.
- Sluitkracht, sluitsnelheid en eindslag zeer snel instelbaar.
- Slechts één uitvoering voor DIN linkse- en DIN rechtse deuren, voor normaal- en kopmontage.

Voor de architect

- Compacte sluitervorm en tijdloos ontwerp.
- Betaalbare oplossing met grote betrouwbaarheid.
- Breed toepassingsgebied.
- Voor vochtige ruimten in corrosiebeschermde uitvoering.

Voor de gebruiker/beheerder

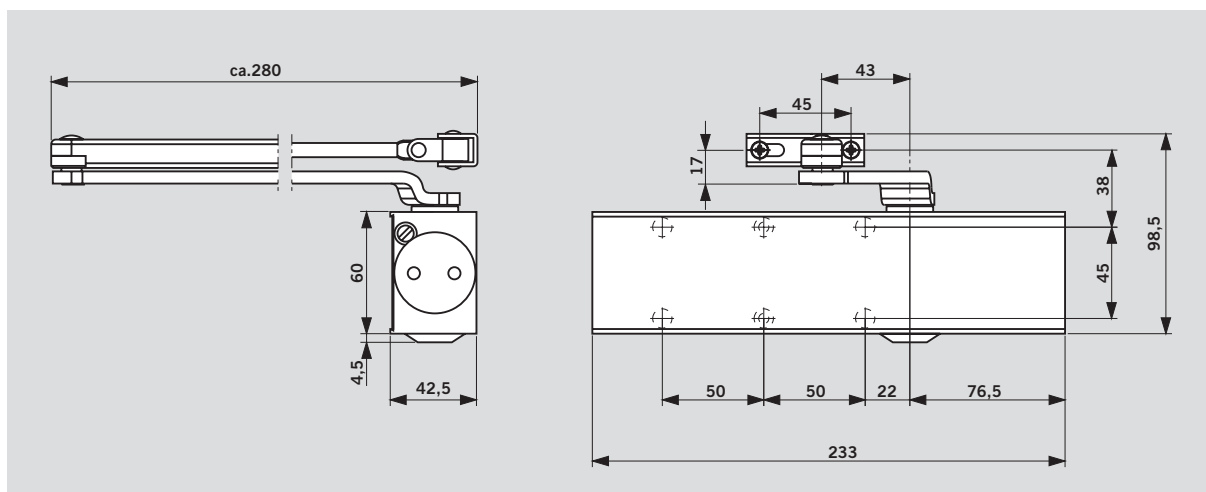
- optimale bescherming van wand en deur door instelbare openingsdemping.
- Konstane en voor temperatuurwisselingen vrijwel ongevoelige sluitsnelheid, instelbare eindslag.
- Lichte deurbediening door hoog mechanisch rendement.

Technische gegevens TS 73 V

Sluitkracht traploos instelbaar	maat	EN 2-4
Algemene deuren ¹⁾	≤ 1100 mm	●
Buitendeuren, naar buiten openend ¹⁾		–
Voor brandwerende deuren ¹⁾	≤ 1100 mm	●
Gelijke uitvoering voor DIN L.- en DIN R. deuren		●
Drangerarm vorm	normaal	●
	vlak	●
	glijarm	–
Sluitkracht met stelschroef en armscharnier traploos instelbaar		●
Sluitsnelheid met ventiel traploos instelbaar		●
Eindslag traploos instelbaar	met stelarm	●
	middels ventiel	–
Openingsdemping	zelf regulerend	–
	instelbaar met ventiel	●
Sluitvertraging		–
Vastzetinrichting		○
Gewicht in kg		1,8
Afmetingen in mm	lengte	233
	dikte	42,5
	hoogte	60

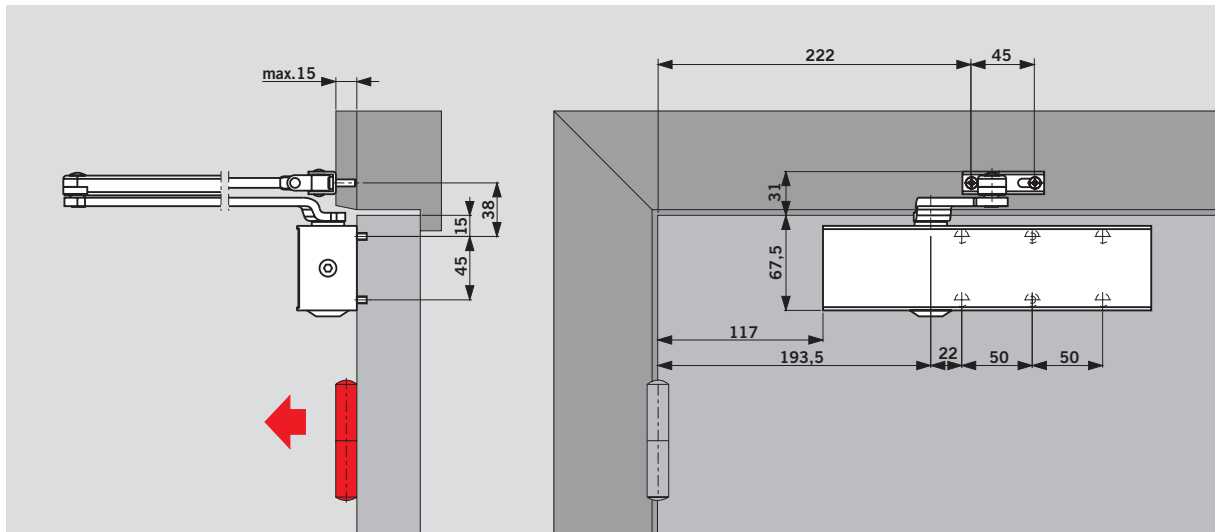
● ja – nee ○ optie

¹⁾ Voor hoge en zware deuren, buitendeuren en deuren die tegen sterke winddruk in moeten sluiten, adviseren wij DORMA TS 83.



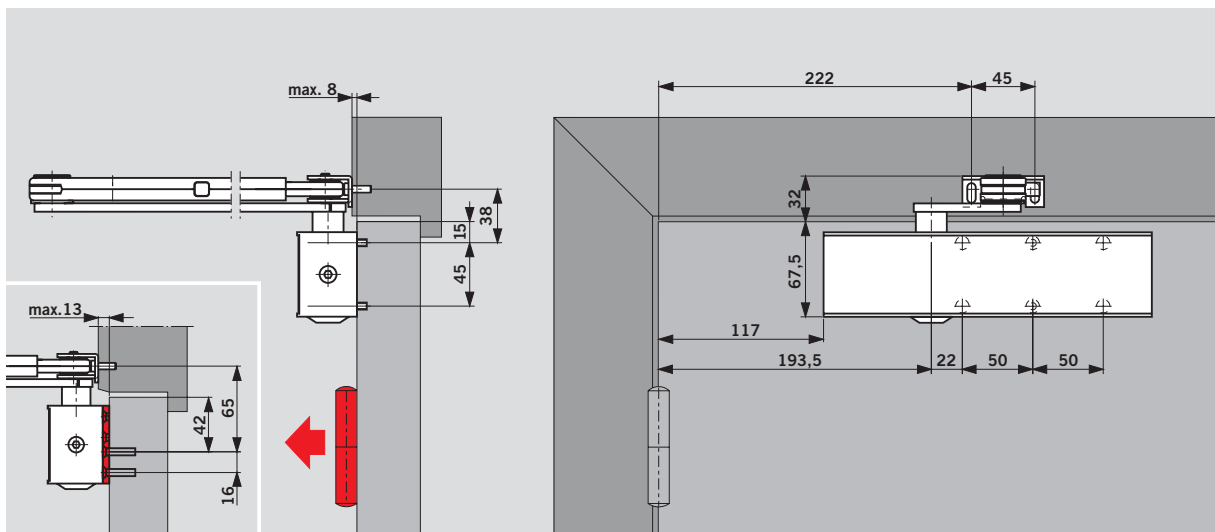
Deurbladmontage aan scharnierzijde

(voorbeeld: DIN-linkse-deur, DIN-R-deur spiegelbeeldig)



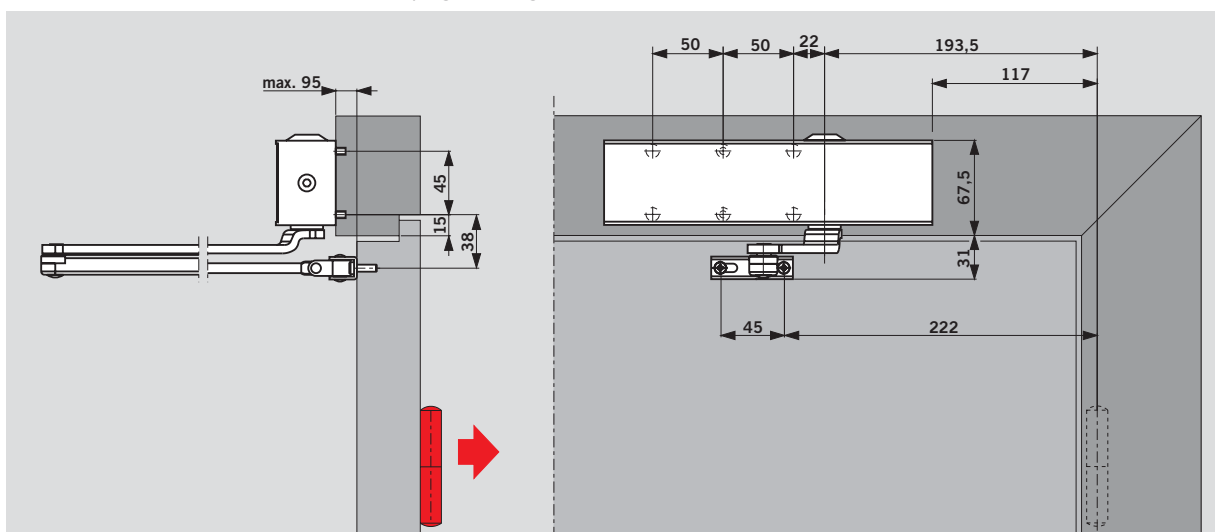
Deurbladmontage met pal-vastzetarm

(voorbeeld: DIN-linkse-deur, DIN-R-deur spiegelbeeldig)



Kozijndorpelmontage aan de dagzijde

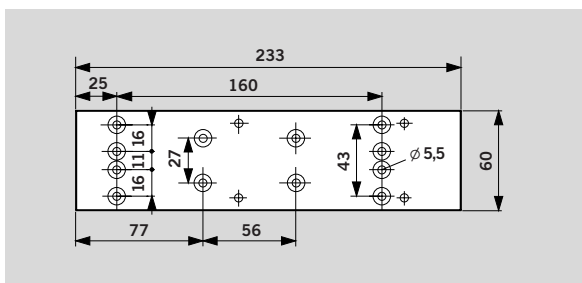
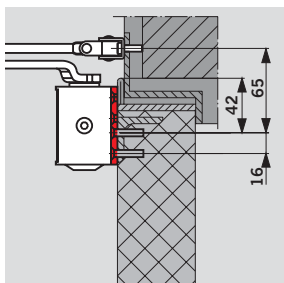
(voorbeeld: DIN-linkse-deur, DIN-R-deur spiegelbeeldig)



Montageplaat

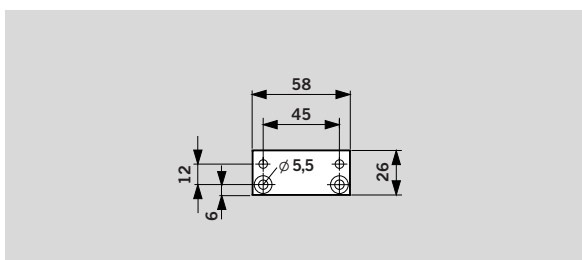
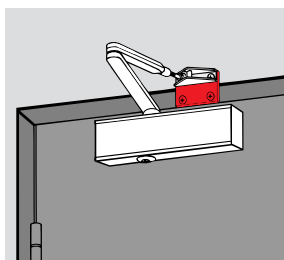
art. nr. 7380

Ter bevestiging van drangers op brandwerende deuren en op deuren waarbij een directe montage niet mogelijk of wenselijk is. Voorzien van gatenpatroon volgens EN 1154 bijblad 1.

**Scharnierplaat**

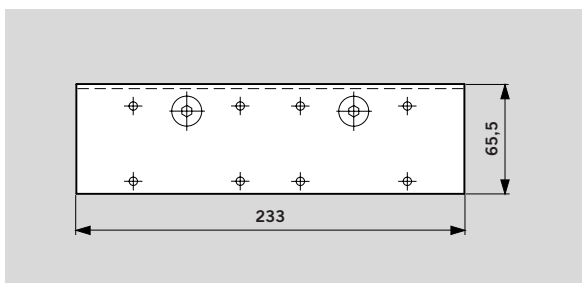
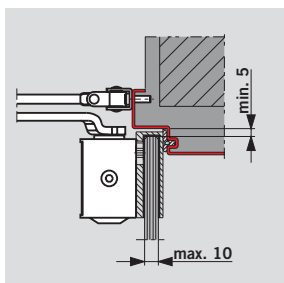
art. nr. 8365

Voor montage van de drangerarm op bijzonder smalle kozijnprofielen.

**Schoen voor glazen deuren**

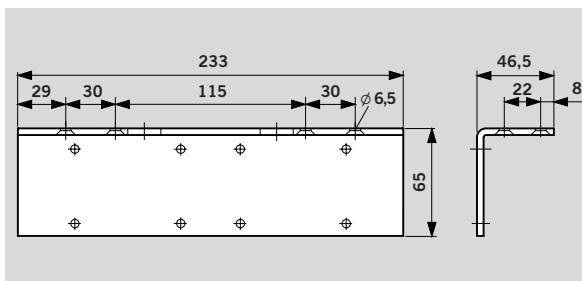
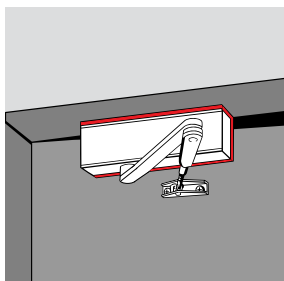
art. nr. 7369

Voor bevestiging van de dranger aan glazen deuren – geen bewerking van het glas, zoals uitsparingen of gaten nodig.

**Hoekkonsole**

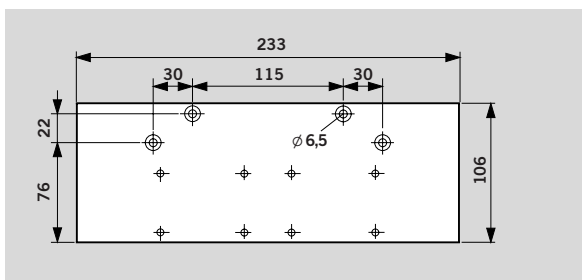
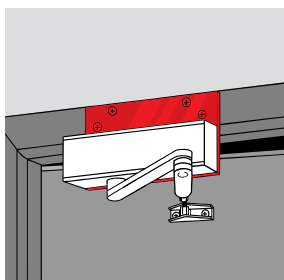
art. nr. 7357

Voor kopmontage van de dranger aan de dagkant, tegen de bovendorpel van het kozijn bij grote terugligging.

**Vlakke montageplaat**

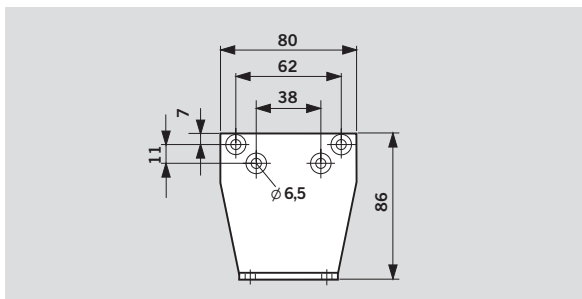
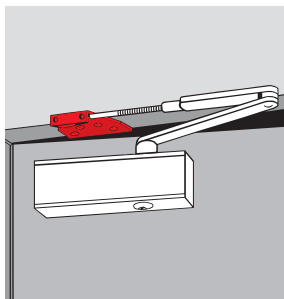
art. nr. 7359

Als tussenplaat als directe montage niet mogelijk is.

**Parallellarm-montageplaat**

art. nr. 8382

Voor het parallel met de dranger bevestigen van de arm; (montagematen zie montagehandleiding)



Standaardfuncties en opties

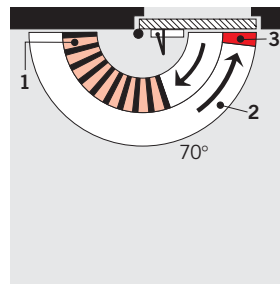
Met instelbare openingsdemping – uitvoering AC/ÖD (standaard)

Dankzij de nieuwste konstruktieve maatregelen is bij deze sluiters de openingsdemping (tegendruk), vanaf ca. 70° openingshoek, ter vertraging van de deur aanwezig.

De deurvertraging is dankzij deze openingsdemping nauwelijks merkbaar bij langzame deurbediening. Bij haastig openen van de deur treedt de openingsdemping gedoseerd in werking.

Als de deur echter heftig open wordt geworpen, met opzet, door overmoed, per ongeluk of door de wind, bereikt de openingsdemping haar volle werking, zodat wand en deur vergaand tegen beschadiging worden beschermd.

Als de openingsdemping niet wenselijk is kan deze ook worden uitgeschakeld.

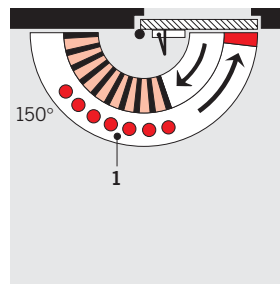


- 1 Instelbare openingsdemping
- 2 Volledig gecontroleerd sluiten met instelbare sluitsnelheid
- 3 Instelbare eindslag

Met vastzetinrichting – uitvoering met palvastzetarm

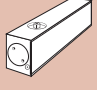
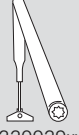
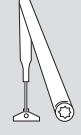
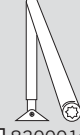
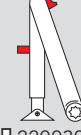
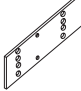
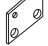
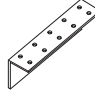
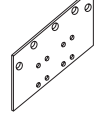
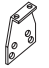
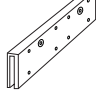

Bij gebruik van de TS 73 V met palvastzetarm kan de deur op een bepaald punt (tot ca. 150°) vastgezet worden.

Bij de vastzetarm kan de gebruiker de vastzetting naar behoefte **in- en uitschakelen** middels de schuifknop.



- 1 Vastzetgebied

Palvastzetarmen zijn niet toegelaten voor brandwerende deuren.

Leveringsprogramma					Toebehoren			
deurdranger TS 73 V BC/ÖD 	normale arm uitvoering belgië  <input type="checkbox"/> 220029xx	arm korrosie beschermd (AC) 	vlakke arm  <input type="checkbox"/> 830001xx	palvastzet- arm met uitschakeling  <input type="checkbox"/> 220030xx	montage- plaat  280074xx	scharnier- plaat  830014xx	hoekkonsole  280076xx	vlakke montageplaat  280075xx
grootte EN 2-4 <input checked="" type="checkbox"/> 280401xx	<input type="checkbox"/>		<input type="checkbox"/>	<input type="checkbox"/>	parallelarm montageplaat  280066xx	glasdeur- schoen  280078xx	asverlenging 16 mm + koppelingstuk  83003705	
grootte EN 2-4 korrosie be- schermd (AC)		<input checked="" type="checkbox"/> 28320601						

Bestelnummer:
 = dranger apart
 = arm apart
 = dranger met
 arm compleet

kleur*)
 zilverkleurig 01
 wit (RAL 9016) 11
 wit (RAL 9010) 10
 volgens RAL 09

*) Korrosie beschermde drangers en
 armen uitsluitend in kleur 01.
 Asverlengingen uitsluitend in kleur 01.

Besteksomschrijving

Komfort-tandheugel deur-
 dranger met traploos instel-
 bare sluitkracht grootte
 EN 2 - 4, volgens EN 1154,
 geïntegreerde, instelbare
 openingsdemping, instelbare
 sluitsnelheid en instelbare
 eindslag.
 Links en rechts bruikbaar.

Kleur

- zilverkleurig
 wit (RAL 9016)
 wit (RAL 9010)
 kleur op aanvraag _____
 (volgens RAL _____)

Fabriek DORMA TS 73 V

 TS73V

Uitvoering

- met normale arm
 met vlakke arm
 korrosie beschermd (AC)
 met palvastzetarm

Toebehoren _____

V3S GLASS SYSTEMS BVBA
 Bossestraat 4
 9420 Erpe
 BELGIUM

Tel. +32 53 80 87 77
 Fax +32 53 80 82 64

website: www.v3s-glass-systems.be
 e-mail: info@v3s-glass-systems.be

