

Opbouw-tandheugeldeurdrangers

GEZE TS 3000 V / TS 5000 en varianten

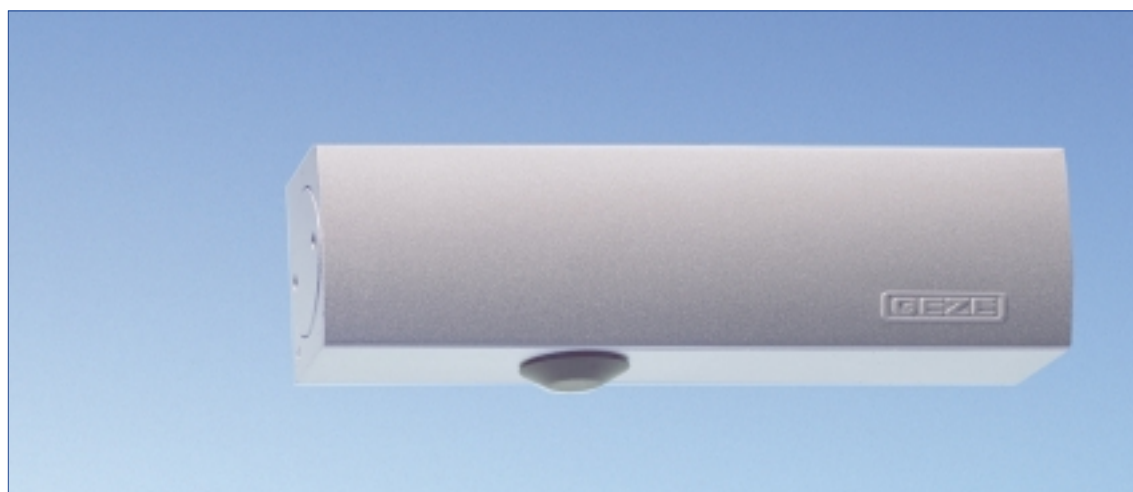


Fraai uitgevoerd design

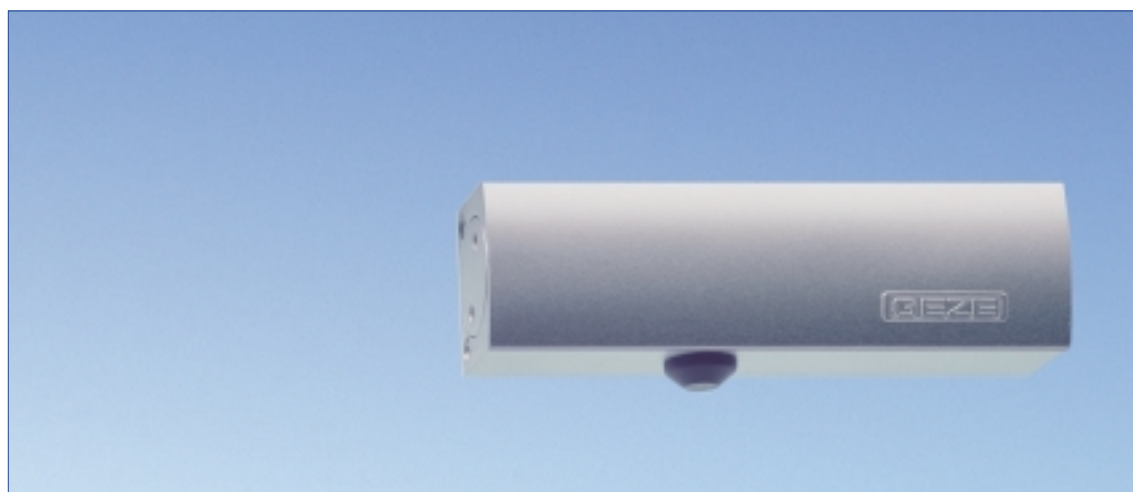
GEZE deursluiters



TS 5000



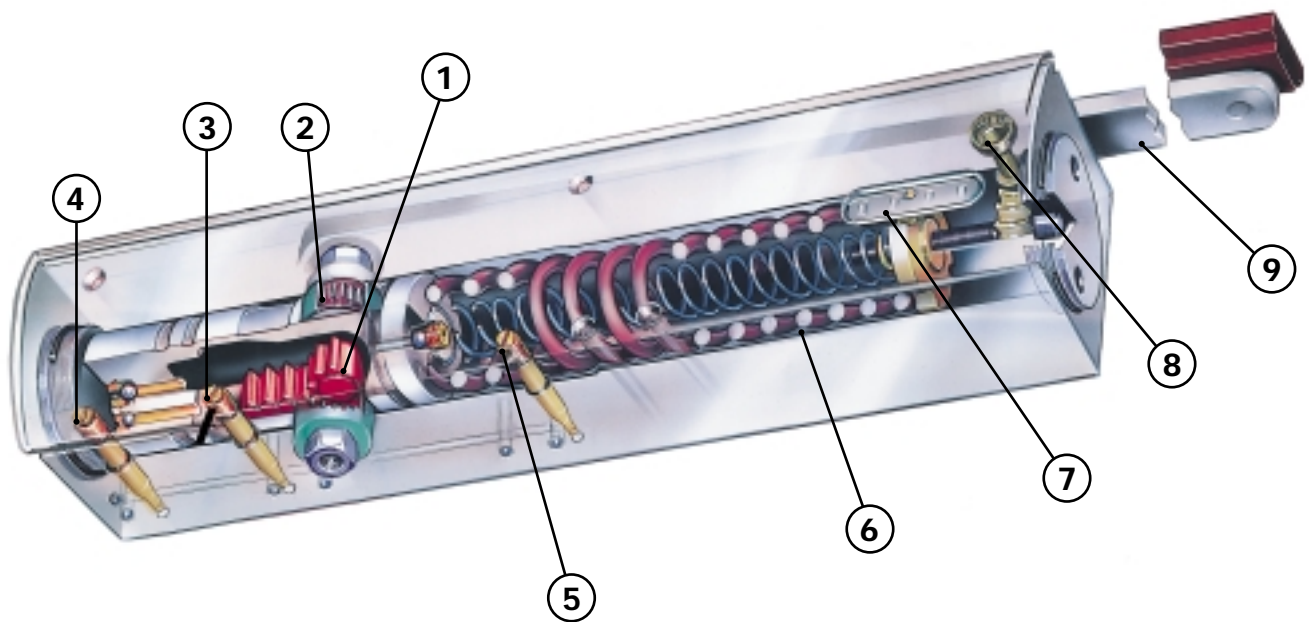
TS 3000 V



TS 1500

Techniek

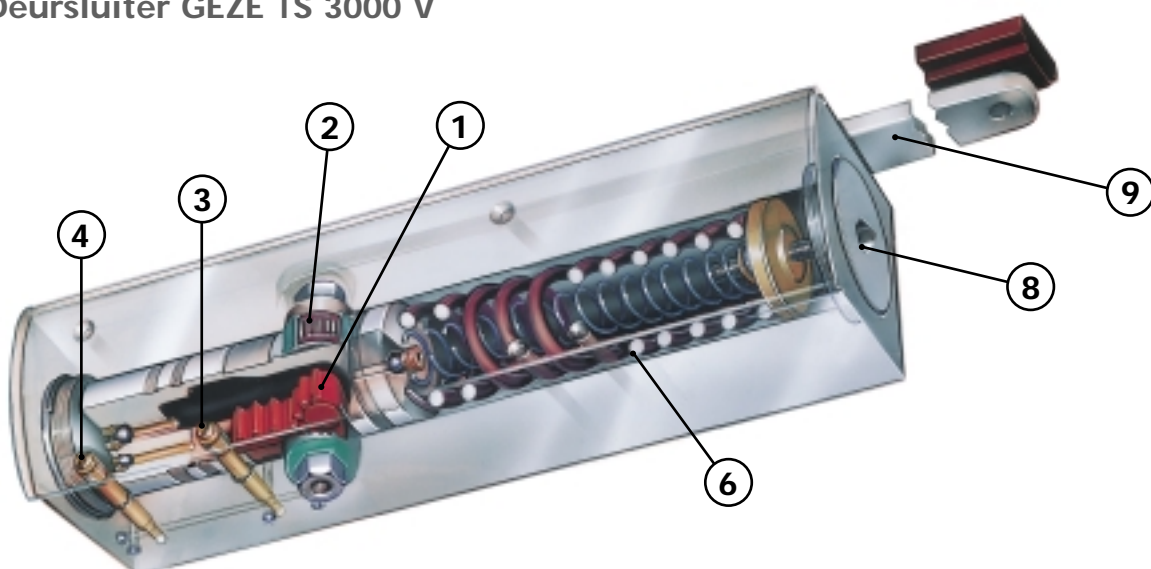
Deursluiser GEZE TS 5000



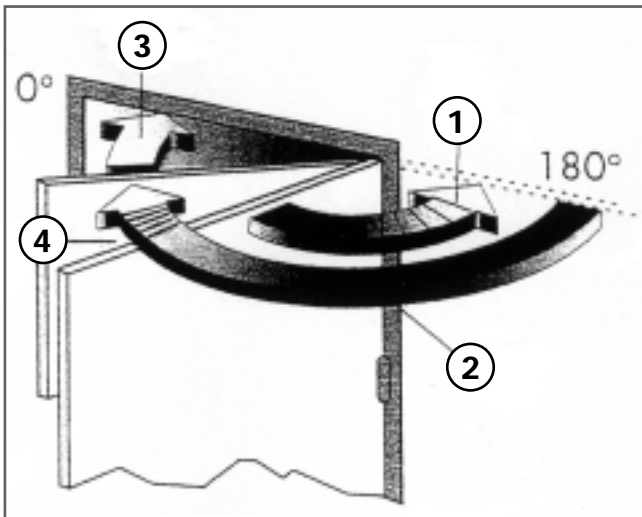
Legenda:

- ① tandheugel met overbrenging
- ② naaldlager
- ③ instelling sluitsnelheid
- ④ instelling eindslag
- ⑤ instelling openingsdemping
- ⑥ veerpakket
- ⑦ sluitkrachtindicator
- ⑧ instelling sluitkracht
- ⑨ arm

Deursluiser GEZE TS 3000 V



GEZE deurdrangers met glijrail



- ① **Openingsdemping**
Instelbare demping, een met grote kracht openzwaaiende deur wordt vanaf ongeveer 75° opgevangen en beschermd de deur en de wand tegen beschadiging.
- ② **Sluitsnelheid**
De snelheid waarmee de deur sluit is traploos instelbaar
- ③ **Eindslag**
Vlak voordat de deur gesloten wordt krijgt deze een versnelling om weerstanden zoals bijv. luchtweerstand te overwinnen
- ④ **Sluitvertraging**
De sluitsnelheid van de deur wordt tussen 70° en 120° "vertraagt", hierdoor kunnen personen makkelijker passeren met bijv. wagentjes, bedden, rollators etc.

GEZE deurdranger met instelbare sluitkracht:

Volgens de EN normen dient de zwaarte van de deurdranger (sluitkracht) van brand-rookwerende deuren te worden aangepast. Indien bouwtechnische (deurhoogte, deurgewicht) en/of plaatselijke omstandigheden (invloed van de wind) dit noodzakelijk maken, moet een grotere zwaarte worden ingesteld.

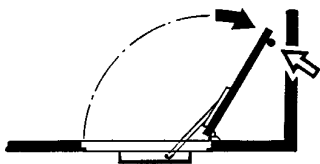
GEZE TS 3000 V, TS 5000 en varianten biedt in één deurdranger meerdere zwaartes, die met een instelschroef kunnen worden ingesteld. Bij TS 5000 kan de gekozen zwaarte worden afgelezen op de sluitkrachtindikator.

Zwaarte deurdranger EN	Deurbreedte (mm)
Zwaarte 1	tot 750
Zwaarte 2	vanaf 750 tot 850
Zwaarte 3	vanaf 850 tot 950
Zwaarte 4	vanaf 950 tot 1100
Zwaarte 5	vanaf 1100 tot 1250
Zwaarte 6	vanaf 1250 tot 1400

GEZE deurdranger met mechanische vastzetting:

Door toepassing van het vastzetmechaniek in de glijrail is een traploos instelbare vastzethoek tussen 80° en 130° mogelijk. De kracht van de vastzetting is instelbaar. Derhalve kan de vastzetting ook buiten werking worden gesteld.

Montage aan de niet-scharnierzijde:



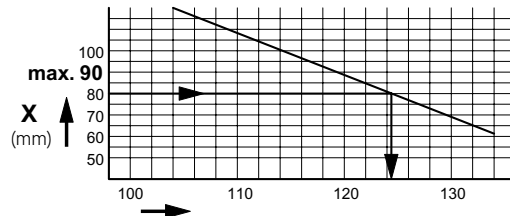
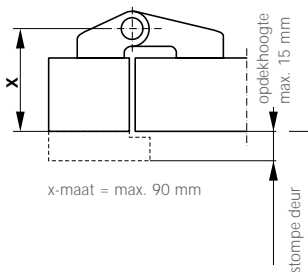
Let op!

De maximale deuropeningshoek moet door een deurbuffer worden beperkt!

Bij de TS 3000 V, TS 5000 en TS 5000 L kan de GEZE T-STOP glijrail met geïntegreerde openeningsbegrenzing worden gebruikt in plaats van een deurbuffer.

GEZE TS 5000 en varianten: deuropeningshoek afhankelijk van "x"-maat ("x"-maat is een combinatie van deurdikte en draaipuntafstand)

- ▶ aanhouden van de maximaal toegestane maten voor deurdikte, draaipuntafstand en opdekhoogte



deuropeningshoek
Het voorbeeld: X = 80 mm ± 124° deuropeningshoek

Bladzijde Inhoud

Bladzijde	Inhoud
	Opbouw-tandheugeldeurdranger, voor enkele deuren
8-14	F TS 3000 V Deurdranger EN 1154 A, sluitkracht zwaarte 1-4
15-20	F TS 5000 Deurdranger EN 1154 A, sluitkracht zwaarte 2-6
21-25	F TS 5000 L Montage aan niet-scharnierzijde of kopmontage aan scharnierzijde
28-32	F TS 5000 E Elektromechanische vastzetting
33-36	F TS 5000 L-E Elektromechanische vastzetting, montage aan niet-scharnierzijde
37-42	F TS 5000 R Elektromechanische vastzetting en rookmeldcentrale
43-47	F TS 5000 L-R Elektromechanische vastzetting en rookmeldcentrale, montage aan niet-scharnierzijde
26-27	GEZE T-STOP glijrail
	Opbouw-tandheugeldeurdranger, voor enkele deuren, met vrijlooppuntie
48-51	F TS 5000 EFS Vrijloopdeurdranger
52-55	F TS 5000 RFS Vrijloopdeurdranger met rookmeldcentrale
	Opbouw-tandheugeldeurdranger, voor dubbele deuren
56-60	F TS 5000 IS Ingebouwde sluitvolgorderegeling
61-64	F TS 5000 L-IS Ingebouwde sluitvolgorderegeling, montage aan niet-scharnierzijde
65-70	F TS 5000 E-IS Ingebouwde sluitvolgorderegeling en dubbelzijdige elektromechanische vastzetting
71-75	F TS 5000 L-E-IS Ingebouwde sluitvolgorderegeling en dubbelzijdige elektromechanische vastzetting, montage aan niet-scharnierzijde
76-81	F TS 5000 R-IS Ingebouwde sluitvolgorderegeling, dubbelzijdige elektromechanische vastzetting en rookmeldcentrale
82-86	F TS 5000 L-R-IS Ingebouwde sluitvolgorderegeling, dubbelzijdige elektromechanische vastzetting en rookmeldcentrale, montage aan niet-scharnierzijde

F Toepassing op brandwerende en rookwerende deuren toegestaan.

Het overzicht

voor enkele deuren							
	TS 3000 V	TS 5000	TS 5000 S	TS 5000 L	TS 5000 E	TS 5000 R	TS 5000 L-E
Voor brand- en rookwerende deuren	F	F	F	F	F	F	F
Deurbreedte tot (mm)	1100	1400	1400	1400	1400	1400	1400
Toepassingsmogelijkheden:							
Montage op de deur, scharnierzijde	■	■	■		■	■	
Kopmontage, scharnierzijde	■			■			
Montage op de deur, niet-scharnierzijde	■			■			■
Kopmontage, niet-scharnierzijde	■	■					
Functies:							
Instelbare sluitkracht	■	■	■	■	■	■	■
Instelbare openingsdemping		■	■	■	■	■	■
Instelbare hydraulische eindslag	■	■	■	■	■	■	■
Instelbare sluitvertraging			■				
Instelbare sluitsnelheid	■	■	■	■	■	■	■
Accessoires:							
Mechanische vastzetting	■	■		■			
Elektromechanische vastzetting					■	■	■
Elektrohydraulische vastzetting							
Rookmeldcentrale						■	
Ingebouwde sluitvolgorderegeling							
Verdere functies:							
Vrijloopfunctie							
Bladzijde	8	15	15	21	28	37	33



		voor dubbele deuren						
TS 5000L-R	TS 5000EFS	TS 5000RFS	TS 5000 IS	TS 5000E-IS	TS 5000R-IS	TS 5000L-IS	TS 5000L-E-IS	TS 5000L-R-IS
F	F	F	F	F	F	F	F	F
1400	1250	1250	1400	1400	1400	1400	1400	1400
	■	■	■	■	■			
	■							
■						■	■	■
■	■	■	■	■	■	■	■	■
■			■	■	■	■	■	■
■	■	■	■	■	■	■	■	■
■	■	■	■	■	■	■	■	■
■				■	■		■	■
■	■	■			■			■
	■	■						
43	48	52	56	65	76	61	71	82



GEZE TS 3000 V

Opbouw-deurdranger voor enkele deuren

Kenmerken

- ▶ Deurdranger met glijrail, EN 1154 A
- ▶ Instelbare sluitkracht zwaarte 1-4
- ▶ Hydraulische eindslag en temperatuurongevoelige sluitsnelheid aan de voorzijde instelbaar

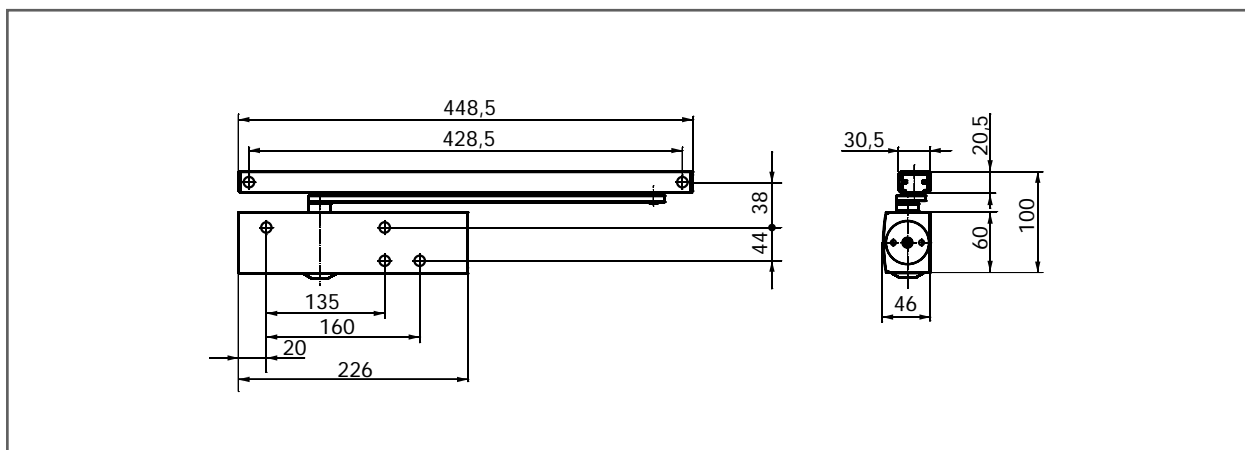


Fig. 8-1

Toepassingsmogelijkheden

- ▶ Voor enkelwerkende deuren, deurbreedte tot 1100 mm
- ▶ Kan zonder wijziging op rechts- en linksdraaiende deuren worden toegepast
- ▶ Voor brand- en rookwerende deuren

Bestekomschrijving

Opbouw-deurdranger **GEZE TS 3000 V**
voor montage op normale of brand/rookwerende deuren,
volgens EN 1154 A, zwaarte 1-4,
met glijrail, sluitkracht aan zijkant instelbaar,
normale montage op deur/scharnierzijde

Optioneel:

- met T-Stop glijrail,
met geïntegreerde openingsbegrenzing

Uitvoering:

- zilverkleurig
- donkerbrons
- wit
- RAL ...

Standaarduitvoering/Aflevering

Deurdranger GEZE TS 3000 V compleet met bevestigings-
materiaal en boormal (montageplaat niet inbegrepen).

Tevens nodig: glijrail met arm

Optie: GEZE T-STOP glijrail met geïntegreerde openings-
begrenzing

► **Uitvoering:**

GEZE TS 3000 V met mechanische vastzetting

(voor brand- en rookwerende deuren niet toegestaan)

Door montage van het vastzetmechaniek in de glijrail
is een traploos instelbare vastzethoek tussen 80° en 130°
mogelijk.

De houdkracht van de vastzetting is instelbaar. Derhalve
kan de vastzetting ook buiten werking worden gesteld.



GEZE TS 3000 V

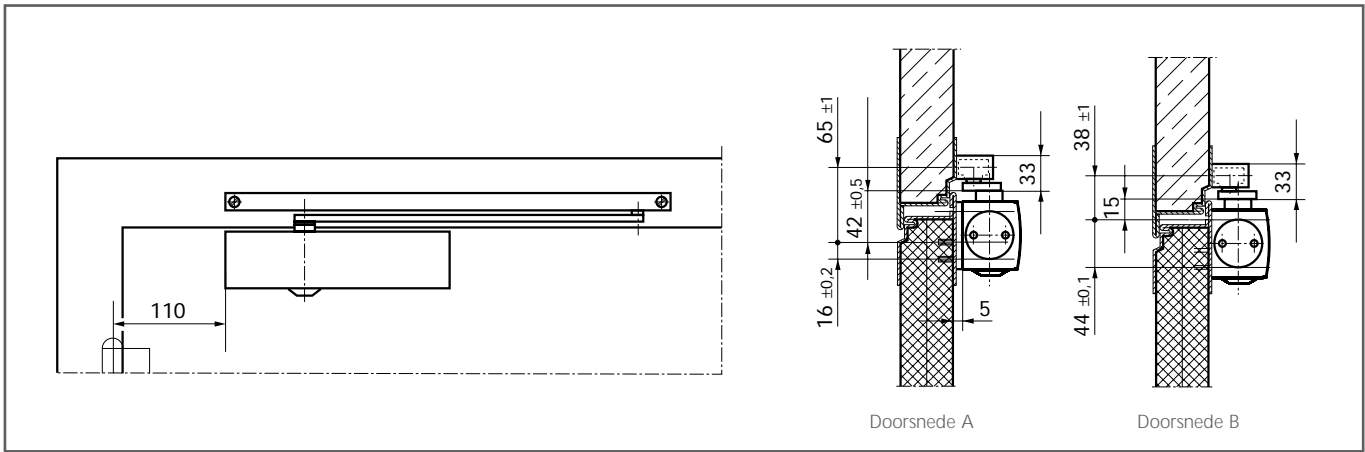


Fig. 10-1

Montage op de deur/scharnierzijde met standaard glijrail

Voorbeeld voor montage van een GEZE TS 3000 V, zie Fig. 10-1

Doorsnede A =
montage met montageplaat
Doorsnede B =
montage zonder montageplaat

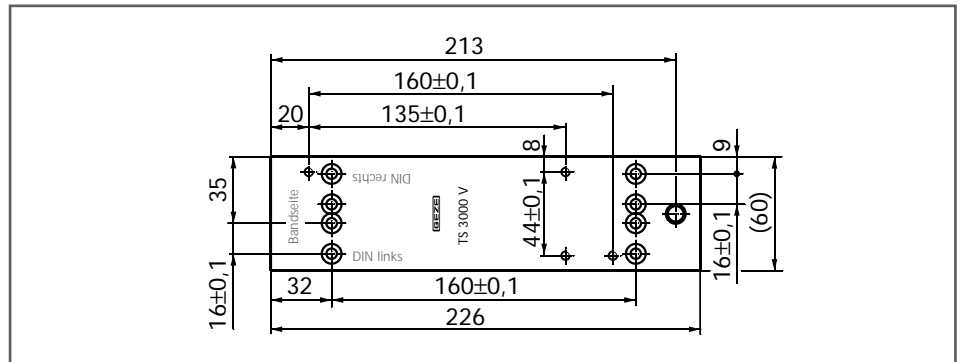


Fig. 10-2

Montage met montageplaat

Montageplaat,
dikte 5 mm, gatenpatroon volgens
DIN EN 1154 bijlage 1 voor deuren
zonder directe montage van de
dranger, zie Fig. 10-2

Montagematen voor
linksdraaiende deur, zie Fig. 10-3
rechtsdraaiende deur, zie Fig. 10-4

Directe montage

Montagematen voor
linksdraaiende deur, zie Fig. 10-5
rechtsdraaiende deur, zie Fig. 10-6

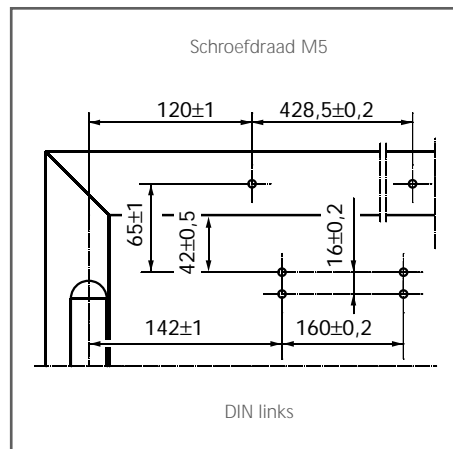


Fig. 10-3

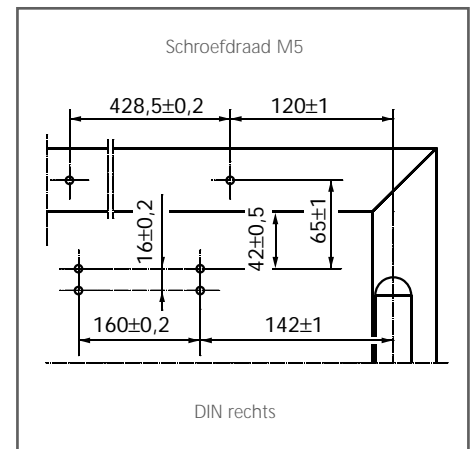


Fig. 10-4

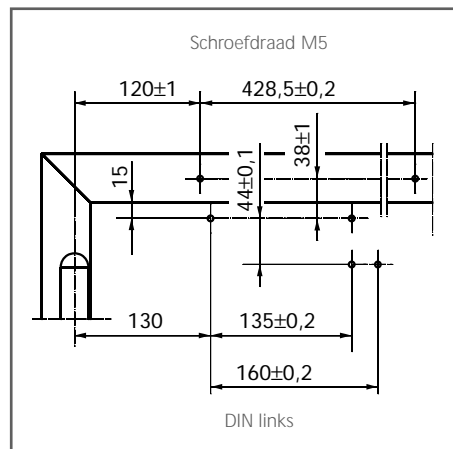


Fig. 10-5

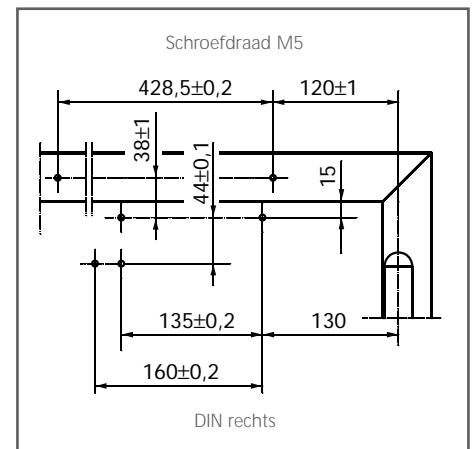


Fig. 10-6

Kopmontage/scharnierzijde met standaard glijrail

Voorbeeld voor montage van een GEZE TS 3000 V, zie Fig. 11-1

Directe montage

Montagematen voor linksdraaiende deur, zie Fig. 11-2
rechtsdraaiende deur, zie Fig. 11-3

Montage met montageplaat

Montagematen voor linksdraaiende deur, zie Fig. 11-4
rechtsdraaiende deur, zie Fig. 11-5

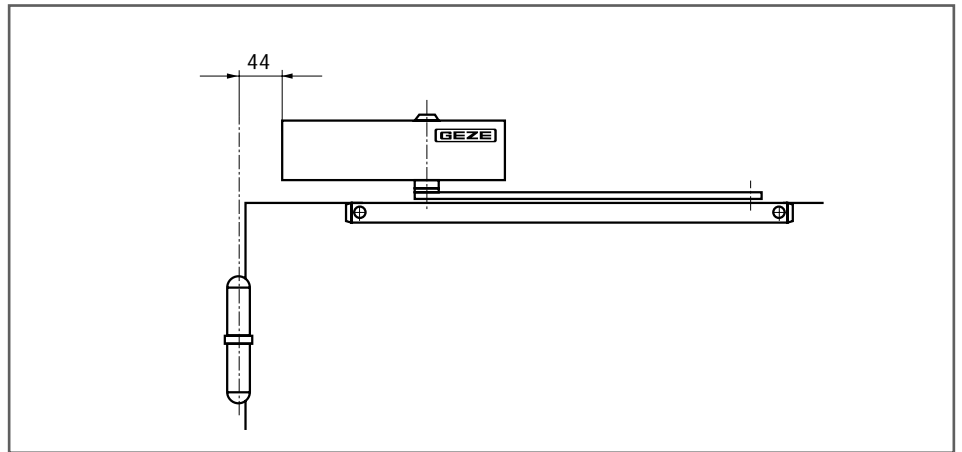


Fig. 11-1

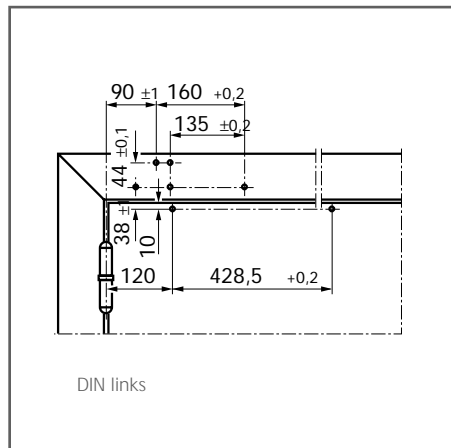


Fig. 11-2

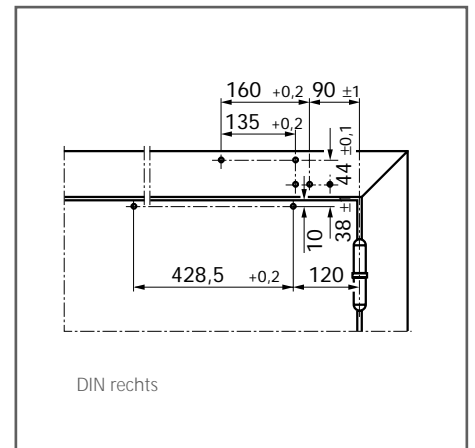


Fig. 11-3

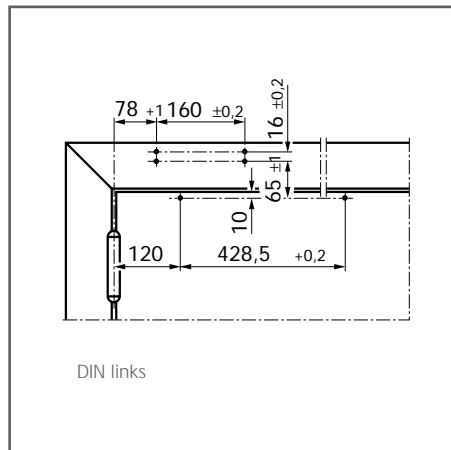


Fig. 11-4

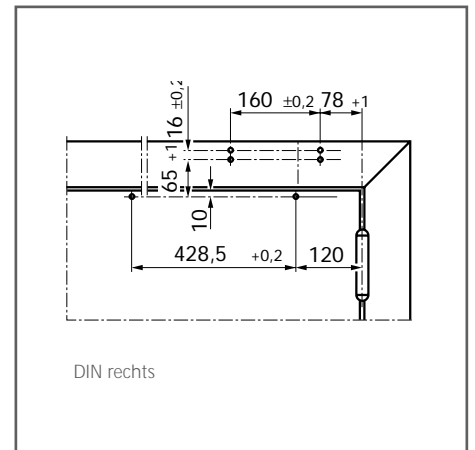


Fig. 11-5

Montage op de deur/niet-scharnierzijde met glijrail BG

Voorbeeld voor montage van een GEZE TS 3000 V, zie Fig. 12-1

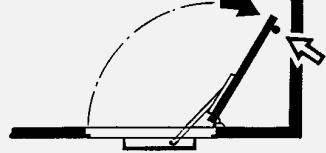
Directe montage

Montagematen voor rechtsdraaiende deur, zie Fig. 12-2
linksdraaiende deur, zie Fig. 12-3

Montage met montageplaat

Montagematen voor rechtsdraaiende deur, zie Fig. 12-4
linksdraaiende deur, zie Fig. 12-5

Let op!



De maximale deuropeningshoek moet door een deurbuffer worden beperkt!
Bij de TS 3000 V, kan de GEZE T-STOP glijrail met geïntegreerde openingsbegrenzing worden gebruikt in plaats van een deurbuffer.

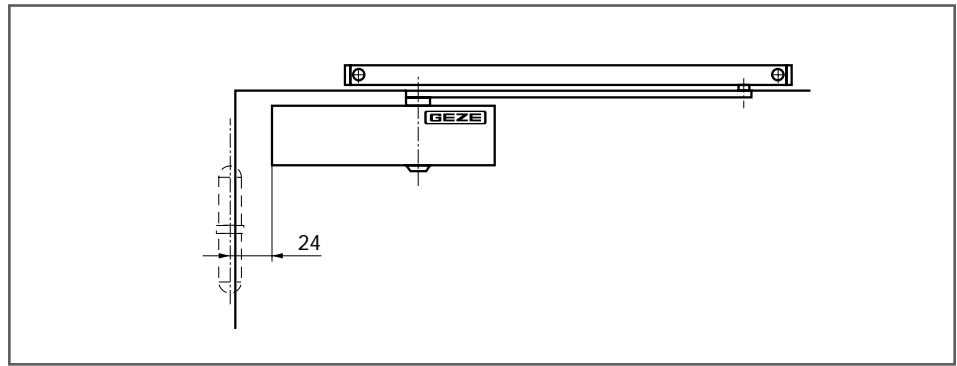


Fig. 12-1

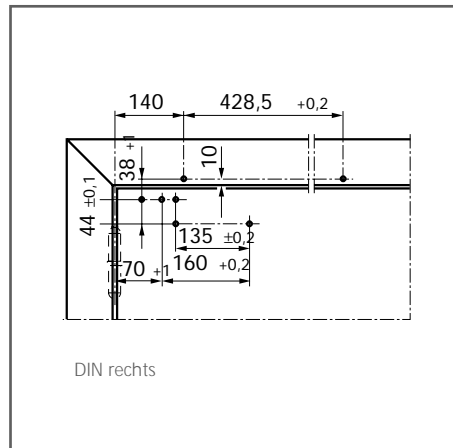


Fig. 12-2

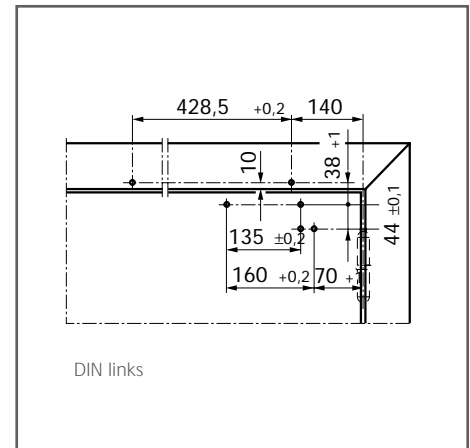


Fig. 12-3

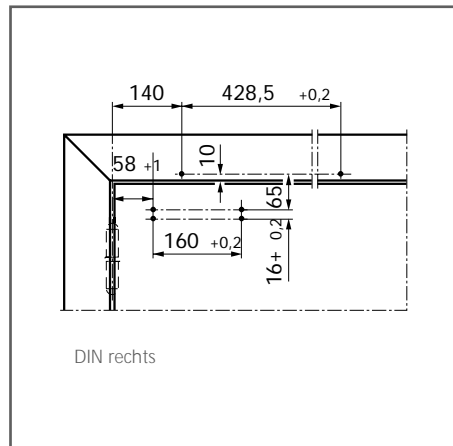


Fig. 12-4

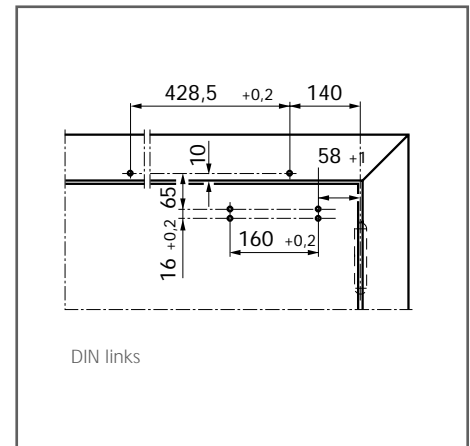


Fig. 12-5

Kopmontage/niet-scharnierzijde met glijrail BG

Voorbeeld voor montage van een GEZE TS 3000 V, zie Fig. 13-1

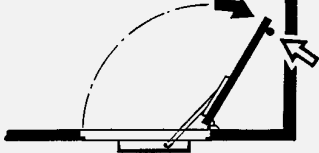
Directe montage

Montagematen voor
rechtsdraaiende deur, zie Fig. 13-2
linksdraaiende deur, zie Fig. 13-3

Montage met montageplaat

Montagematen voor
rechtsdraaiende deur, zie Fig. 13-4
linksdraaiende deur, zie Fig. 13-5

Let op!



De maximale deuropeningshoek moet door een deurbuffer worden beperkt!

Bij de TS 3000 V, kan de GEZE T-STOP glijrail met geïntegreerde openingsbegrenzing worden gebruikt in plaats van een deurbuffer.

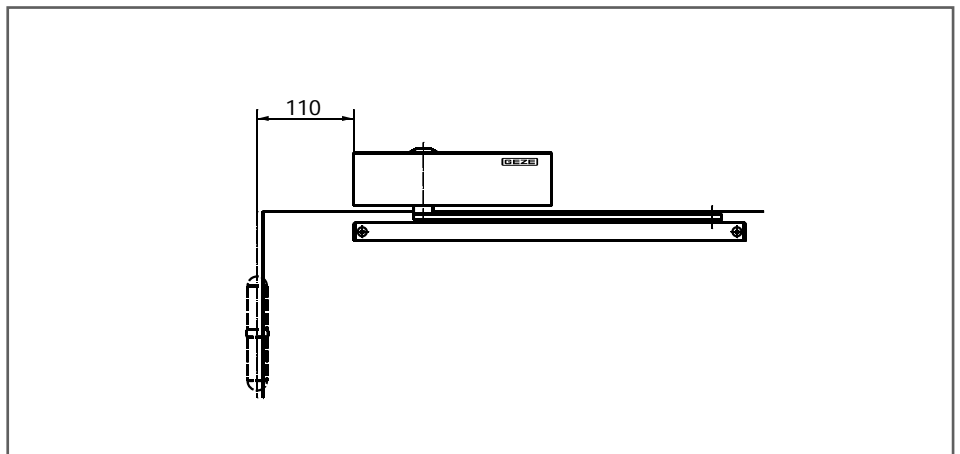


Fig. 13-1

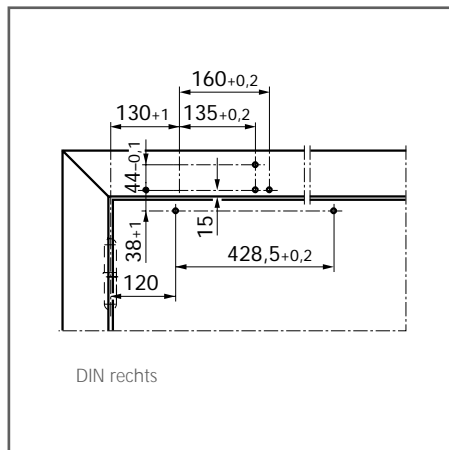


Fig. 13-2

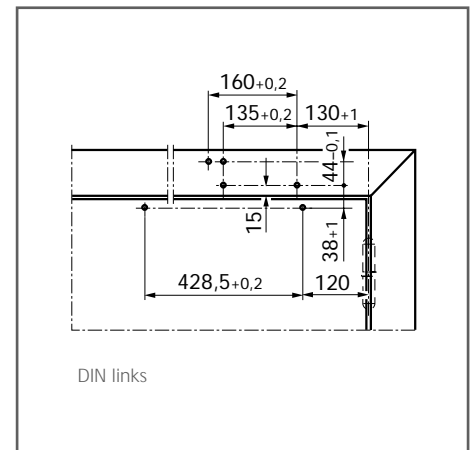


Fig. 13-3

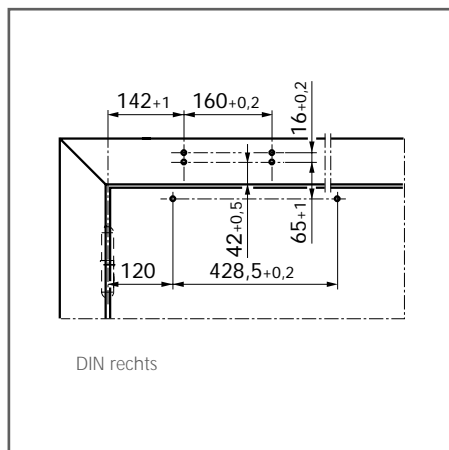


Fig. 13-4

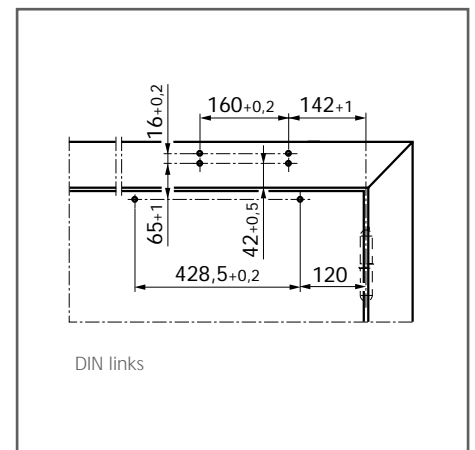


Fig. 13-5

GEZE TS 3000 V – Bestelinformatie

Omschrijving	Uitvoering	Art.nr.
GEZE TS 3000 V, zwaarte 1-4 deurdranger zonder glijrail, zonder arm	zilver	028348
	donkerbrons	028349
	wit RAL 9016	028350
	RAL-kleur	028351
Glijrail met arm	zilver	068221
	donkerbrons	068222
	wit RAL 9016	015695
	messing	067985
	rvs-kleurig ²⁾	014945
	RAL-kleur	000773
Glijrail BG met arm (voor montage aan de niet-scharnierzijde)	zilver	025655
	donkerbrons	029403
	wit RAL 9016	029404
	messing	-
	rvs-kleurig ²⁾	028732
	RAL-kleur	025656
Mechanische vastzetting ¹⁾		071924
Mechanische openingsdemping		069780
GEZE TS 3000 V BC, zwaarte 1-4 deurdranger met openingsdemping zonder glijrail, zonder arm	zilver	109326
	donkerbrons	109327
	wit RAL 9016	109328
	RAL-kleur	109329
Montagemateriaal		
Montageplaat voor deuren waarop directe montage van de dranger niet mogelijk is	zilver	011230
	donkerbrons	011232
	wit RAL 9016	011233
	RAL-kleur	011234
Klemplaat voor glazen deuren	zilver	014835
	donkerbrons	014836
	wit RAL 9016	014843
	RAL-kleur	014845
Montage- of contraplaat voor glazen deuren	zilver	090259
	RAL-kleur	090260
Boormal		053134
Accessoires		
Afdekkappen (alleen te gebruiken bij montage op de deur)	zilver	013487
	donkerbrons	014849
	wit RAL 9016	014855
	messing gepolijst	072696
	rvs-kleurig ²⁾	072769
	RAL-kleur	014856

¹⁾ Toepassing op brand- en rookwerende deuren niet toegestaan

²⁾ Uitvoering rvs-kleurig alleen voor droge ruimten



GEZE TS 5000

Opbouw-deurdranger voor enkele deuren

Kenmerken

- ▶ Deurdranger met glijrail, EN 1154 A
- ▶ Instelbare sluitkracht zwaarte 2-6
- ▶ Optische zwaarte-indicatie
- ▶ Openingsdemping, hydraulische eindslag en temperatuurongevoelige instelbare sluitsnelheid
- ▶ Alle functies aan de voorzijde instelbaar

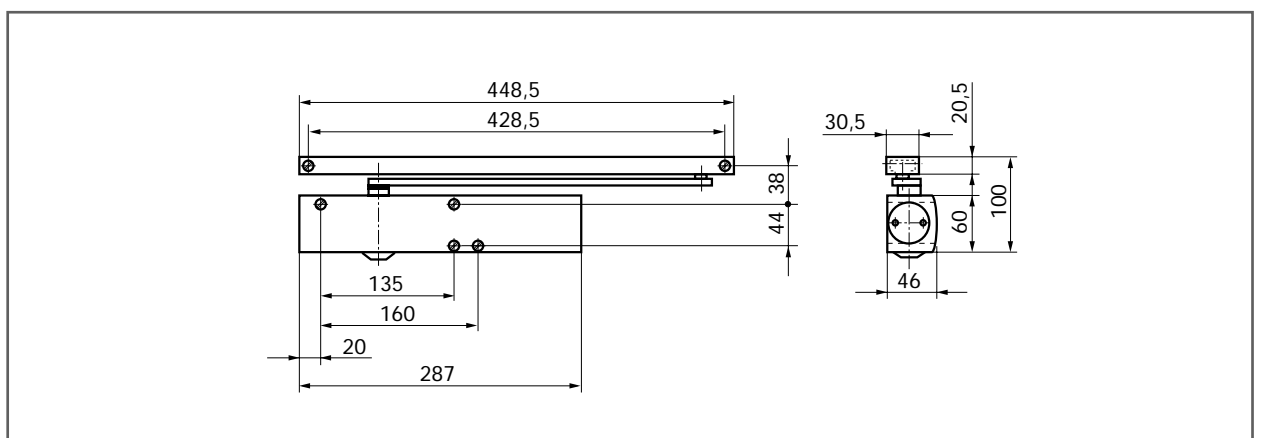


Fig. 15-1

Toepassingsmogelijkheden

- ▶ Voor enkelwerkende deuren, deurbreedte tot 1400 mm
- ▶ Kan zonder wijziging op rechts- en linksdraaiende deuren worden toegepast
- ▶ Voor brand- en rookwerende deuren

Bestekomschrijving

Opbouw-deurdranger **GEZE TS 5000** voor montage op normale of brand/rookwerende deuren, volgens EN 1154 A, zwaarte 2-6, met glijrail, sluitkracht, sluitsnelheid, openingsdemping en eindslag aan de voorzijde instelbaar, met optische zwaarte-indicatie, normale montage op de deur/scharnierzijde ook kopmontage aan de niet-scharnierzijde

Optioneel:

met T-Stop glijrail,
met geïntegreerde openingsbegrenzing

Uitvoering:

zilverkleurig
 donkerbrons
 wit
 RAL ...

Standaarduitvoering/Aflevering

Deurdranger GEZE TS 5000 compleet met bevestigingsmateriaal en boormal (montageplaat niet inbegrepen).

Tevens nodig: glijrail met arm

Optie: GEZE T-STOP glijrail met geïntegreerde openingsbegrenzing

► **Uitvoering:**

GEZE TS 5000 met mechanische vastzetting

Door montage van het vastzetmechaniek in de glijrail is een traploos instelbare vastzethoek tussen 80° en 130° mogelijk.

De houdkracht van de vastzetting is instelbaar. Derhalve kan de vastzetting ook buiten werking worden gesteld.

► **Uitvoering: GEZE TS 5000 S**

Met sluitvertraging, instelbaar aan de voorzijde



GEZE TS 5000

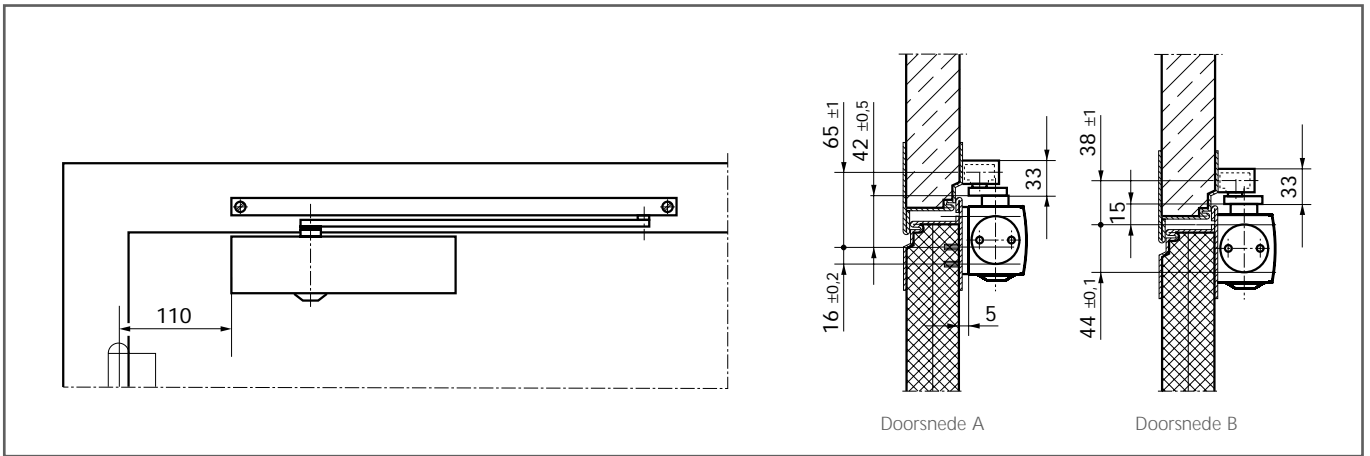


Fig. 17-1

Montage op de deur/scharnierzijde met standaard glijrail

Voorbeeld voor montage van een GEZE TS 5000, zie Fig. 17-1

- Doorsnede A = montage met montageplaat
- Doorsnede B = montage zonder montageplaat

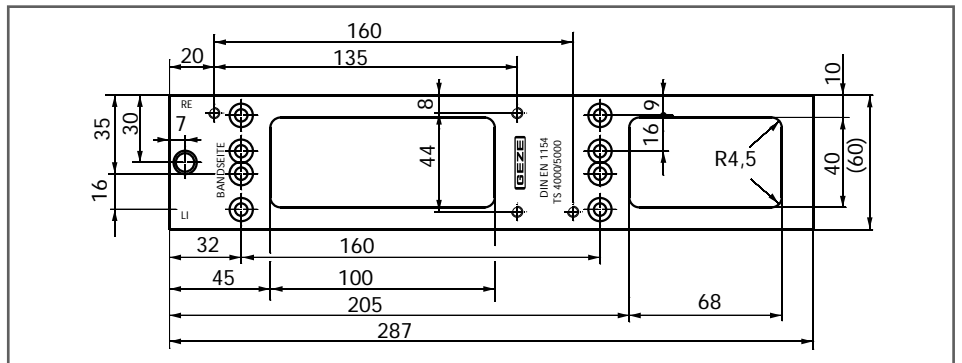


Fig. 17-2

Montage met montageplaat

Montageplaat, dikte 5 mm, gatenspatroon volgens DIN EN 1154 bijlage 1 voor deuren zonder directe montage van de dranger, zie Fig. 17-2

- Montagematen voor linksdraaiende deur, zie Fig. 17-3
- rechtsdraaiende deur, zie Fig. 17-4

Directe montage

- Montagematen voor linksdraaiende deur, zie Fig. 17-5
- rechtsdraaiende deur, zie Fig. 17-6

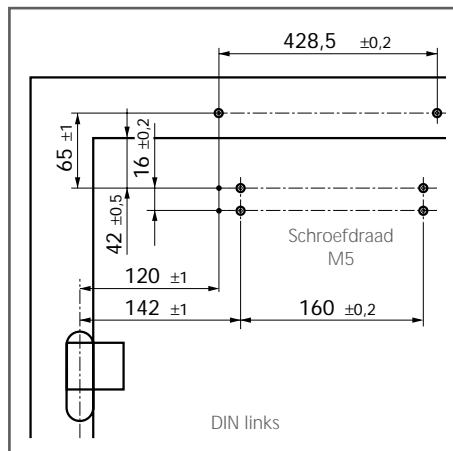


Fig. 17-3

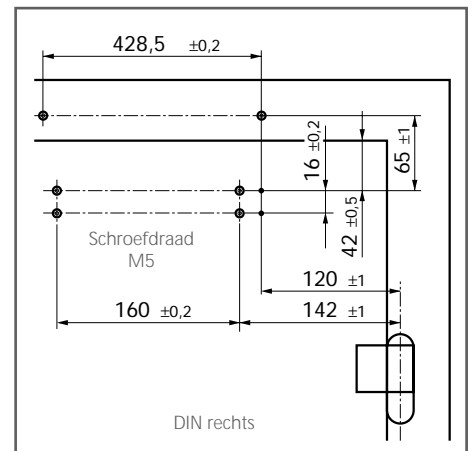


Fig. 17-4

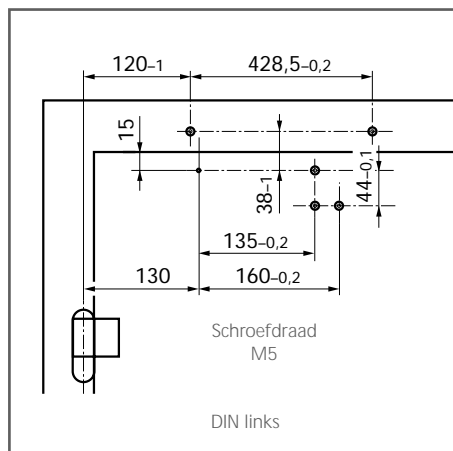


Fig. 17-5

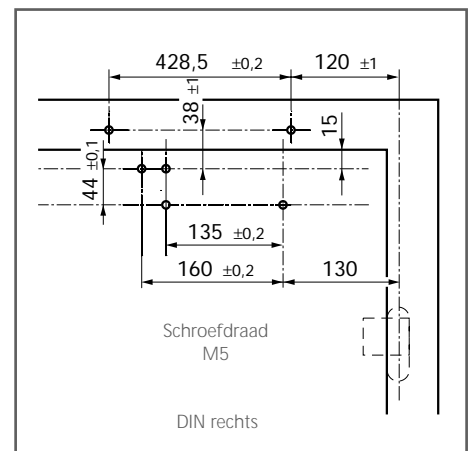


Fig. 17-6

Kopmontage/niet-scharnierzijde

Voorbeeld voor montage van een GEZE TS 5000, zie Fig. 18-1

Doorsnede A =
montage met montageplaat
(voor de afmetingen van de
montageplaat, zie Fig.17-2)
Doorsnede B =
montage zonder montageplaat

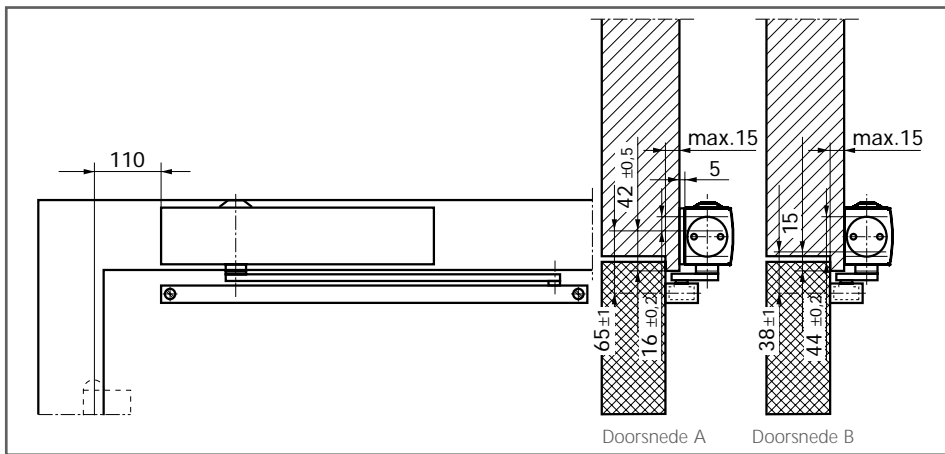


Fig. 18-1

Montage met montageplaat

Montagematen voor
rechtsdraaiende deur, zie Fig. 18-2
linksdraaiende deur, zie Fig. 18-3

Directe montage

Montagematen voor
rechtsdraaiende deur, zie Fig. 18-4
linksdraaiende deur, zie Fig. 18-5

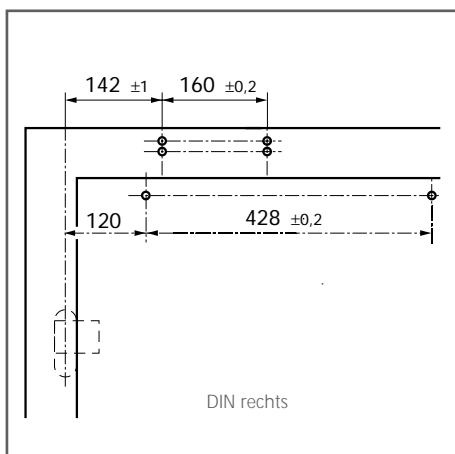


Fig. 18-2

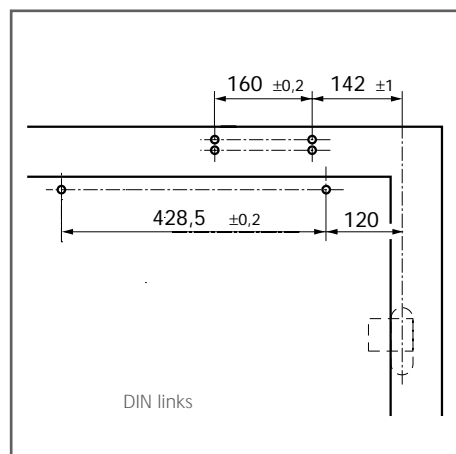
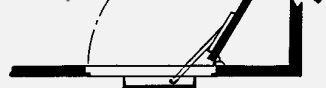


Fig. 18-3

Let op!



De maximale deuropeningshoek moet door een deurbuffer worden beperkt!

Bij TS 5000, kan de GEZE T-STOP gijrail met geïntegreerde openingsbegrenzing worden gebruikt in plaats van een deurbuffer.

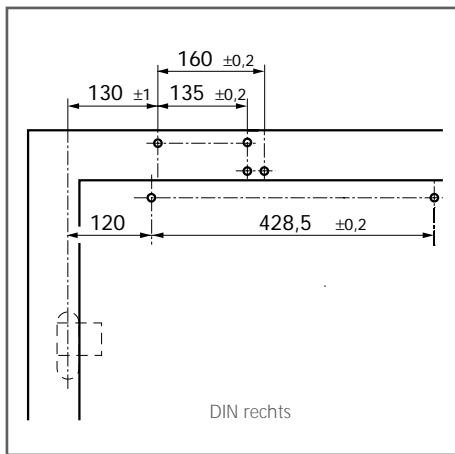


Fig. 18-4

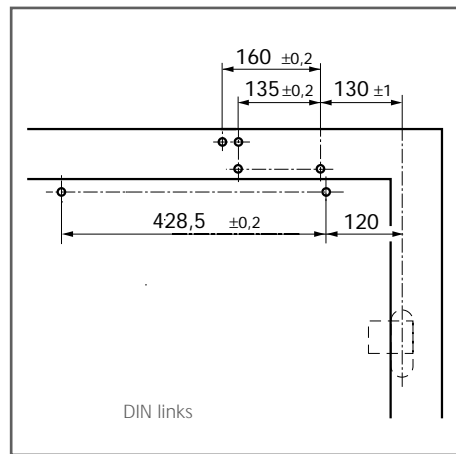


Fig. 18-5

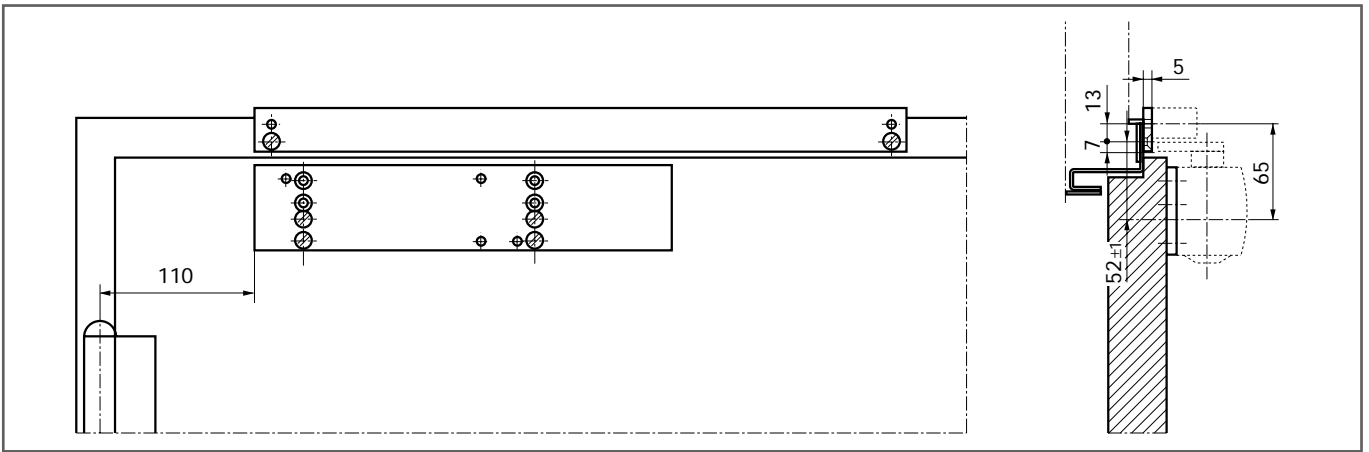


Fig. 19-1

Montage op smalle kozijnen

Voorbeeld voor montage van een GEZE TS 5000, zie Fig. 19-1

Montageplaat voor deurdranger, zie Fig.17-2

Voor bevestiging op smalle kozijnen kan voor de glijrail een montageplaat worden geleverd, zie Fig.19-2

Montagematen voor
linksdraaiende deur, zie Fig. 19-3
rechtsdraaiende deur, zie Fig. 19-4

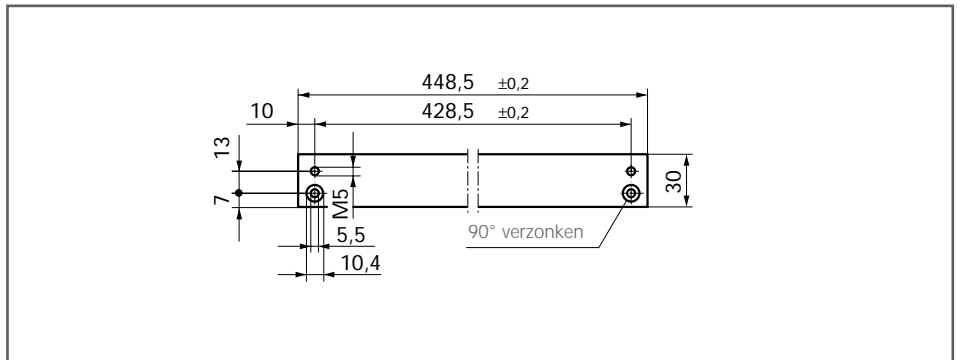


Fig. 19-2

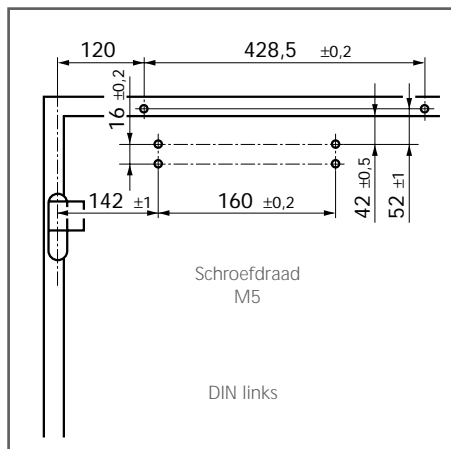


Fig. 19-3

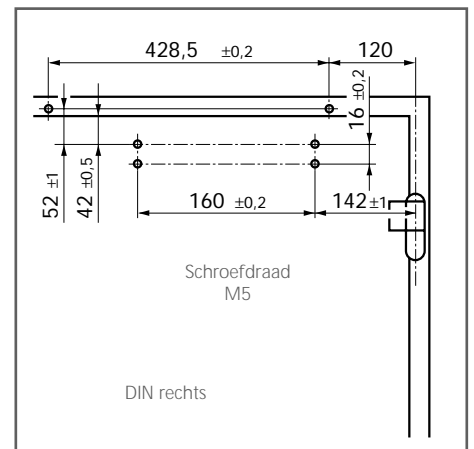


Fig. 19-4

GEZE TS 5000 – Bestelinformatie

Omschrijving	Uitvoering	Art.nr.
GEZE TS 5000, zwaarte 2-6 deurdranger zonder glijrail, zonder arm	zilver	027333
	donkerbrons	027334
	wit RAL 9016	027335
	RAL-kleur	027336
Glijrail met arm	zilver	068221
	donkerbrons	068222
	wit RAL 9016	015695
	messing	067985
	rvs-kleurig ²⁾	014945
	RAL-kleur	000773
Mechanische vastzetting ¹⁾		071924
Mechanische openingsdemping		069780
GEZE TS 5000 S, zwaarte 2-6 deurdranger met instelbare sluitvertraging zonder glijrail, zonder arm	zilver	027338
	donkerbrons	027340
	wit RAL 9016	027343
	RAL-kleur	027345
Montagemateriaal		
Montageplaat voor deuren waarop directe montage van de dranger niet mogelijk is	zilver	049185
	donkerbrons	052351
	wit RAL 9016	068627
	verzinkt staal	057956
	RAL-kleur	029176
Montage- en contraplaat voor glazen deuren	zilver	007923
	donkerbrons	007924
	wit RAL 9016	007925
	RAL-kleur	007926
Klemplaat voor glazen deuren	zilver	057126
	donkerbrons	057127
	wit RAL 9016	009491
	RAL-kleur	009494
Boormal		053134
Montageplaat voor glijrail	verzinkt staal	001512
Accessoires		
Afdekkappen (alleen te gebruiken bij montage op de deur)	zilver	067724
	donkerbrons	067725
	wit RAL 9016	067726
	messing gepolijst	072696
	RAL-kleur	000756

¹⁾ Toepassing op brand- en rookwerende deuren niet toegestaan

²⁾ Uitvoering rvs-kleurig alleen voor droge ruimten

GEZE TS 5000 L

Opbouw-deurdranger voor enkele deuren,
standaard montage op de deur/niet-scharnierzijde

Kenmerken

- ▶ Deurdranger met glijrail BG, EN 1154 A
- ▶ Instelbare sluitkracht zwaarte 2-6
- ▶ Optische zwaarte-indicatie
- ▶ Openingsdemping, hydraulische eindslag en een temperatuurgevoelige instelbare sluitsnelheid
- ▶ Alle functies aan de voorzijde instelbaar

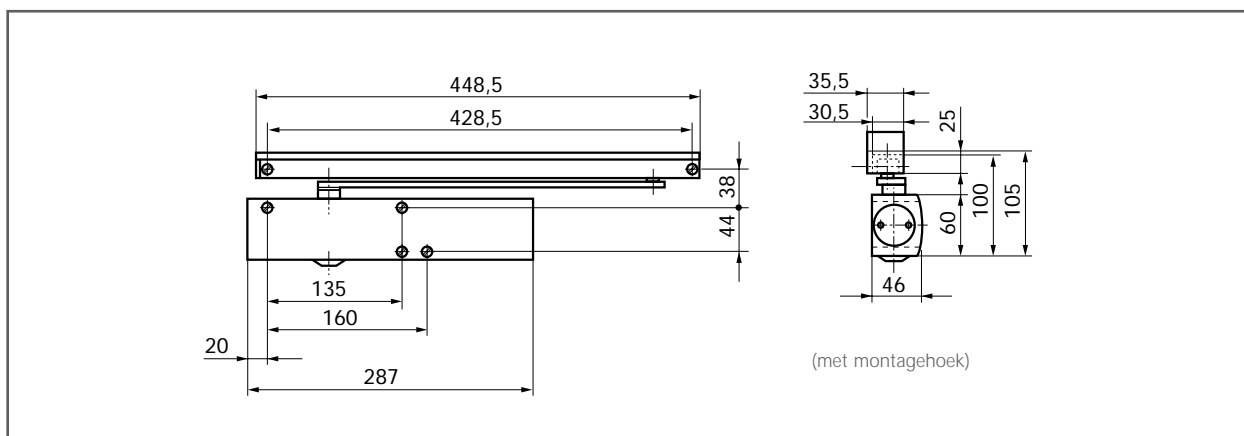


Fig. 21-1

Toepassingsmogelijkheden

- ▶ Voor enkelwerkende deuren, deurbreedte tot 1400 mm
- ▶ Kan zonder wijziging op rechts- en linksdraaiende deuren worden toegepast
- ▶ Voor brand- en rookwerende deuren (bij montage op de deur met montageplaat)

Bestekomschrijving

Opbouw-deurdranger **GEZE TS 5000 L**
voor montage op normale of brand/rookwerende deuren,
volgens EN 1154 A, zwaarte 2-6,
met glijrail BG,
aan de voorzijde instelbare sluitkracht,
sluitsnelheid en eindslag,
met optische zwaarte-indicatie,
montage op de deur aan de niet-scharnierzijde,
met montageplaat

Optioneel:

met T-Stop glijrail BG,
met geïntegreerde openingsbegrenzing

Uitvoering:

zilverkleurig
 donkerbrons
 wit
 RAL ...

Standaarduitvoering/Aflevering

Deurdranger GEZE TS 5000 L compleet met bevestigings-
materiaal en boormal (montageplaat niet inbegrepen).

Tevens nodig: glijrail BG met arm

Optie: GEZE T-STOP glijrail BG met geïntegreerde openings-
begrenzing

► **Uitvoering:**

GEZE TS 5000 L met mechanische vastzetting

(voor brand- en rookwerende deuren niet toegestaan)

Door montage van het vastzetmechaniek in de glijrail
is een traploos instelbare vastzethoek tussen 80° en 130°
mogelijk.

De houdkracht van de vastzetting is instelbaar, derhalve
kan de vastzetting ook buiten werking worden gesteld.



GEZE TS 5000

Montage op de deur/niet-scharnierzijde met glijrail BG

Voorbeeld voor montage van een GEZE TS 5000 L, zie Fig. 23-1

Doorsnede A =
montage met montageplaat
en montagehoek
Doorsnede B =
montage met montageplaat,
stompe deur

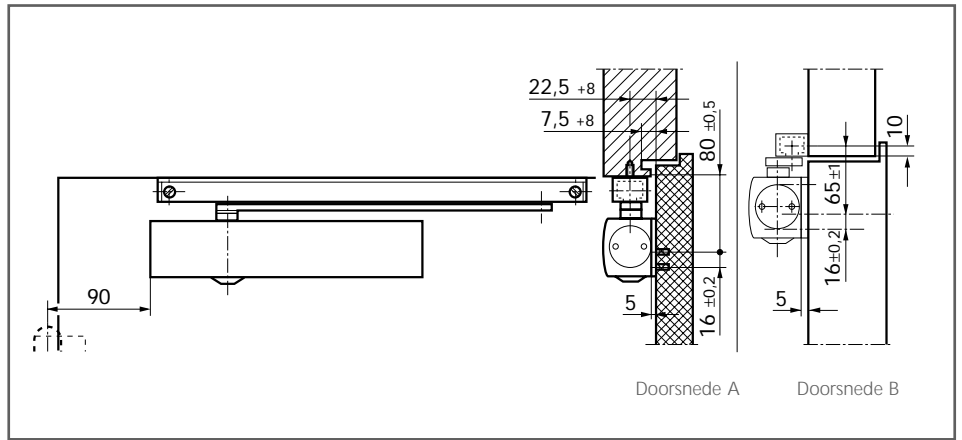


Fig. 23-1

Montage met montageplaat

Montageplaat,
dikte 5 mm, gatenspatroon volgens
DIN EN 1154 bijlage 1 voor deuren
zonder directe montage van de
dranger, zie Fig. 23-2

Montagematen voor
linksdraaiende deur, zie Fig. 23-3
rechtsdraaiende deur, zie Fig. 23-4

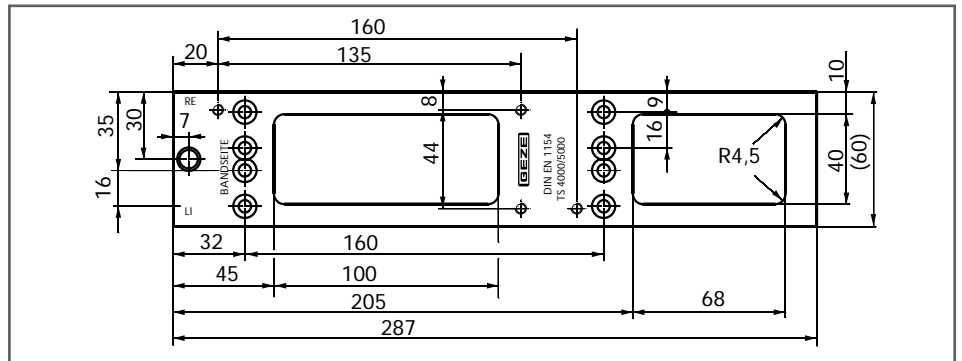
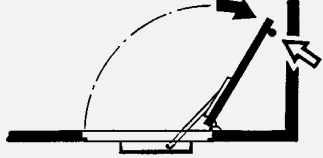


Fig. 23-2

Directe montage

Montagematen voor
linksdraaiende deur, zie Fig. 23-5
rechtsdraaiende deur, zie Fig. 23-6

Let op!



De maximale deuropeningshoek
moet door een deurbuffer worden
beperkt!

Bij de TS 5000 L, kan de GEZE
T-STOP glijrail BG met geïntegreerde
openingsbeperking worden
gebruikt in plaats van een
deurbuffer.

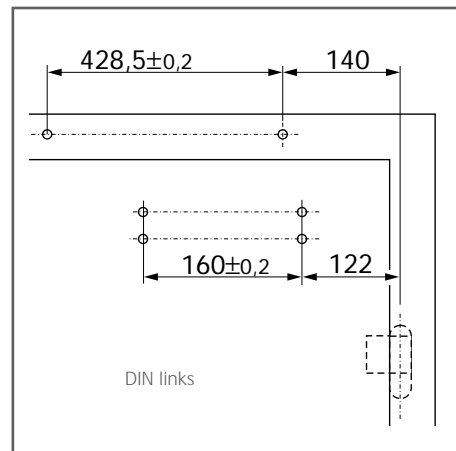


Fig. 23-3

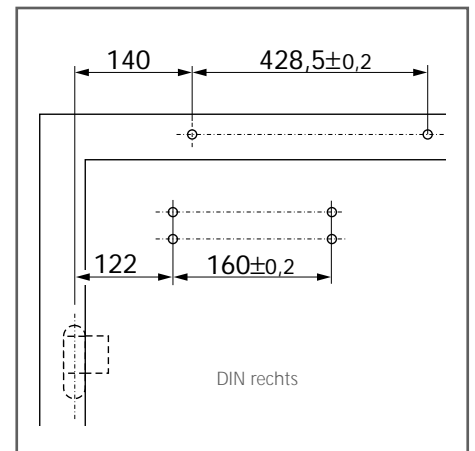


Fig. 23-4

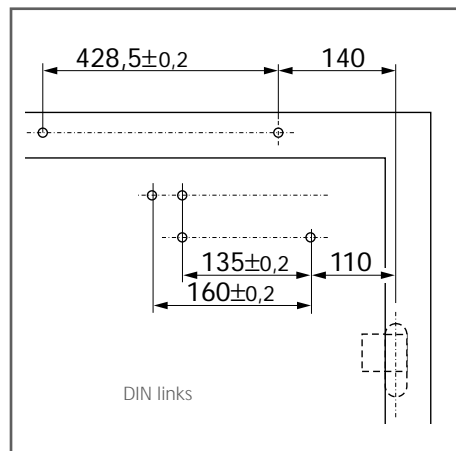


Fig. 23-5

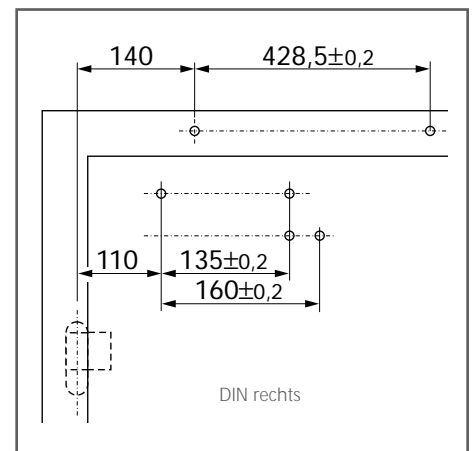


Fig. 23-6

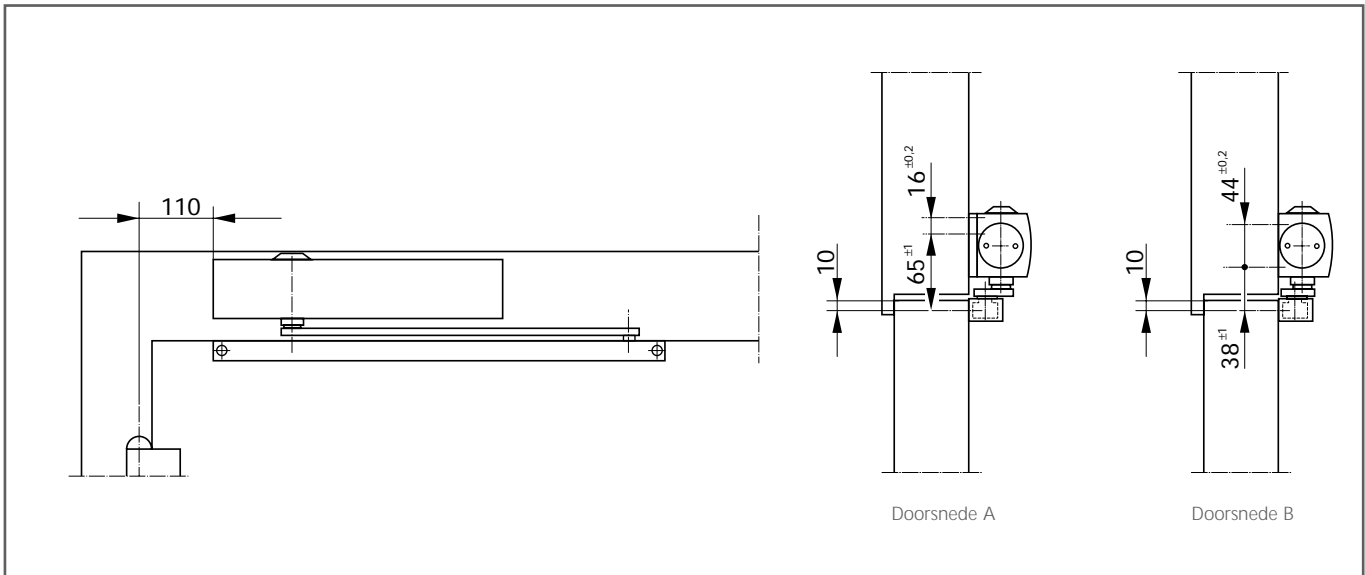


Fig. 24-1

Kopmontage/scharnierzijde

Voorbeeld voor montage van een GEZE TS 5000 L, zie Fig. 24-1

Doorsnede A =

montage met montageplaat
(voor de afmetingen van de montageplaat, zie Fig. 23-2)

Doorsnede B =

montage zonder montageplaat

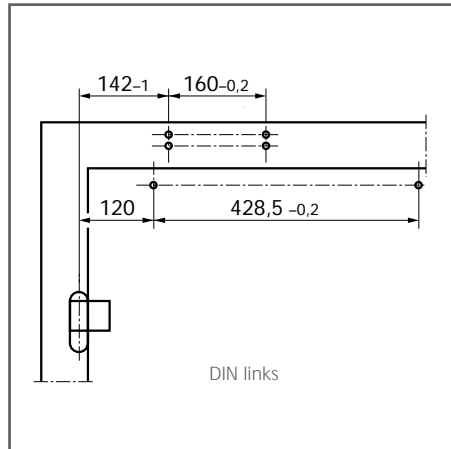


Fig. 24-2

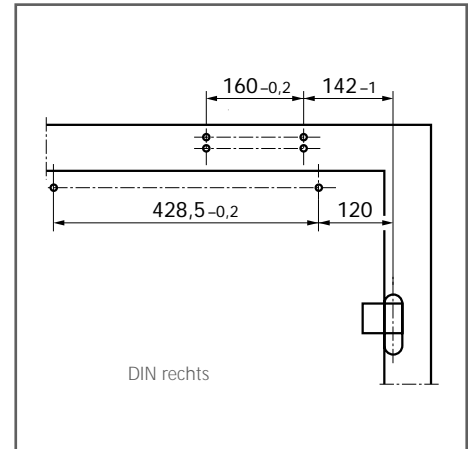


Fig. 24-3

Montage met montageplaat

Montagematen voor

linksdraaiende deur, zie Fig. 24-2

rechtsdraaiende deur, zie Fig. 24-3

Directe montage

Montagematen voor

linksdraaiende deur, zie Fig. 24-4

rechtsdraaiende deur, zie Fig. 24-5

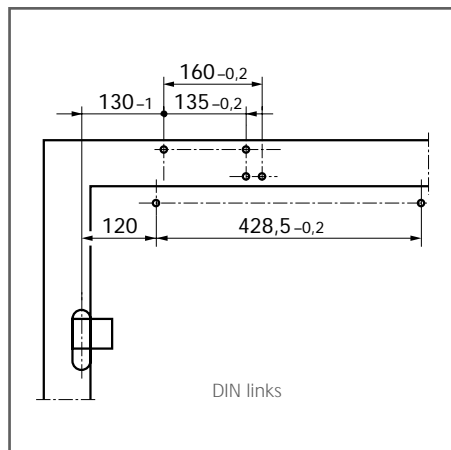


Fig. 24-4

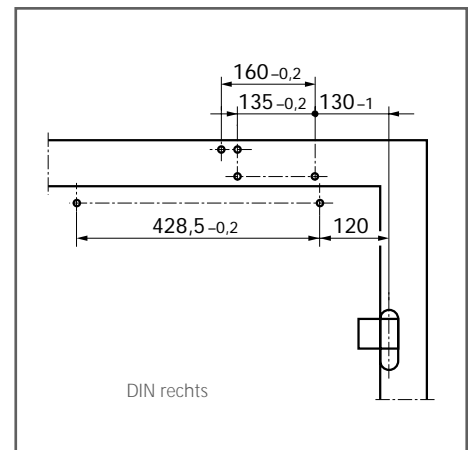


Fig. 24-5

GEZE TS 5000 L – Bestelinformatie

Omschrijving	Uitvoering	Art.nr.
GEZE TS 5000 L, zwaarte 2-6 deurdranger zonder glijrail, zonder arm	zilver	027351
	donkerbrons	029399
	wit RAL 9016	029400
	RAL-kleur	027352
Glijrail BG met arm (voor montage aan de niet-scharnierzijde)	zilver	025655
	donkerbrons	029403
	wit RAL 9016	029404
	messing	-
	rvs-kleurig ²⁾	028732
	RAL-kleur	025656
Glijrail (standaard uitvoering) met arm (voor kopmontage aan de scharnierzijde)	zilver	068221
	donkerbrons	068222
	wit RAL 9016	015695
	messing	067985
	rvs-kleurig ²⁾	014945
	RAL-kleur	000773
Mechanische vastzetting ¹⁾	-	071924
Montagemateriaal		
Montageplaat voor deuren waarop directe montage van de dranger niet mogelijk is	zilver	049185
	donkerbrons	052351
	wit RAL 9016	068627
	verzinkt staal	057956
	RAL-kleur	029176
Montagehoek (hoekconsole)	zilver	025657
Accessoires		
Afdekkappen (alleen te gebruiken bij montage op de deur)	zilver	067724
	donkerbrons	067725
	wit RAL 9016	067726
	messing gepolijst	072698
	roestvrij staal	072696
	RAL-kleur	000756

¹⁾ Toepassing op brand- en rookwerende deuren niet toegestaan

²⁾ Uitvoering rvs-kleurig alleen voor droge ruimten

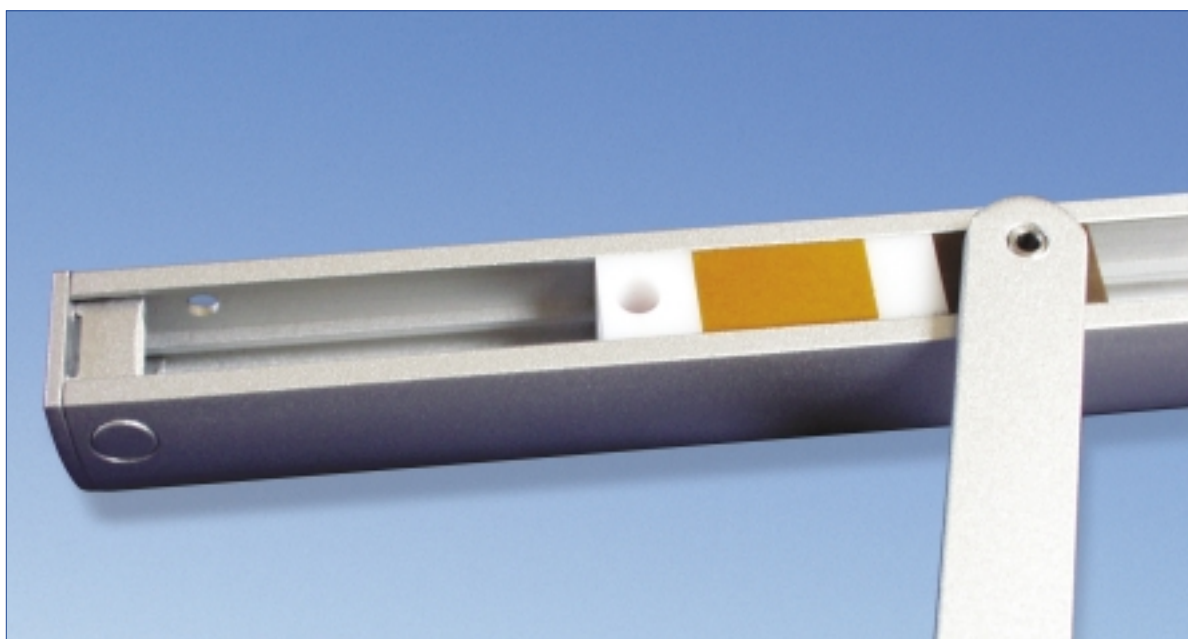


GEZE T-STOP glijrail met geïntegreerde openingsbegrenzing, voor deursluiters TS 3000 V, TS 5000 en TS 5000 L

Met behulp van de T-Stop glijrail kunnen ingangen en doorgangen zonder storende deurstoppes uitgerust worden. Struikelen en stoffige hoeken – met zekerheid veroorzaakt door de vloermontage van de deurstoppes – behoren voortaan tot het verleden. Het totaalbeeld rondom de deur wordt esthetisch vergroot.

De T-Stop glijrail is voor de TS 3000 V, TS 5000 en TS 5000 L ontwikkeld.

Ook bij een reeds gemonteerde glijrail is het achteraf vervangen door de T-Stop glijrail (montagepatroon identiek) probleemloos mogelijk.



Toepassingsgebied

- ▶ Voor aanslagdeuren
- ▶ Kan zonder wijziging op rechts- en linksdraaiende deuren worden toegepast
- ▶ Voor standaard montage op scharnier en niet-scharnierzijde
- ▶ Voor GEZE deursluiters TS 3000 V, TS 5000 en TS 5000 L

Bestekomschrijving

GEZE T-STOP glijrail
met geïntegreerde openingsbegrenzing

Uitvoering:

- () zilverkleurig
- () rvs-kleurig
- () RAL ...

GEZE T-STOP glijrail met geïntegreerde openingsbegrenzing

Toepassingsmogelijkheden, zie Fig. 27-1

Montage op de deur aan de scharnierzijde

Voorbeeld voor montage van een GEZE TS 5000, zie Fig. 27-2

Montage op de deur aan de niet-scharnierzijde

Voorbeeld voor montage van een GEZE TS 5000 L, zie Fig. 27-3

De maximale openingshoek hangt van de bevestigings methode en de deursituatie af.

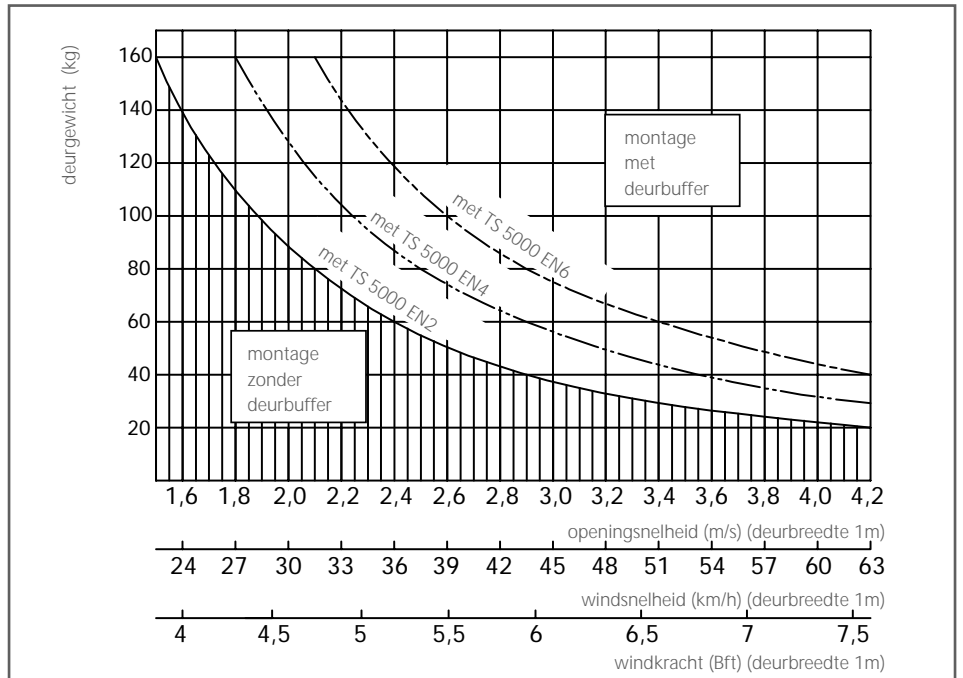


Fig. 27-1

Het montagepatroon is identiek aan de standaard glijrail, zie TS 3000 V, TS 5000 en TS 5000 L

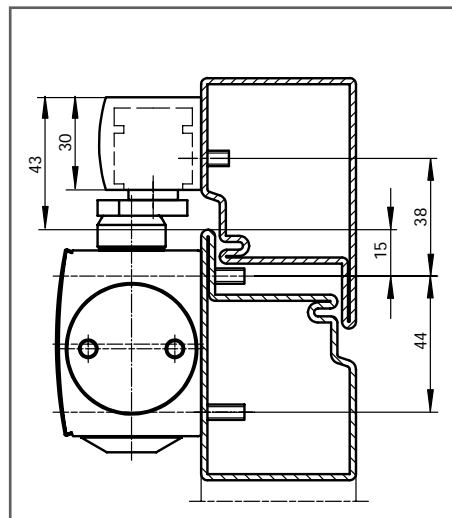


Fig. 27-2

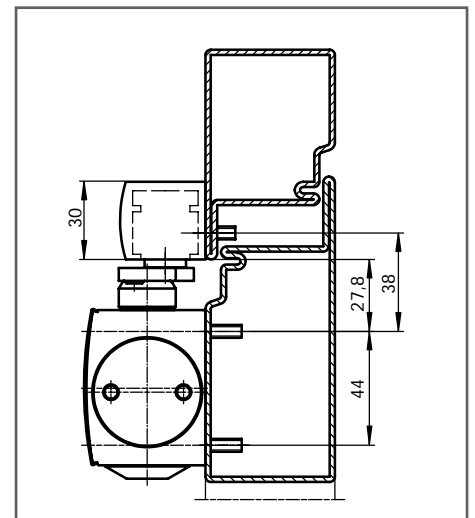


Fig. 27-3

GEZE T-STOP glijrail – Bestelinformatie

Omschrijving	Uitvoering	Art.nr.
GEZE T-STOP glijrail (voor TS 3000 V en TS 5000)	zilver	102363
	rvs-kleurig ¹⁾	102364
	RAL-kleur	027352
GEZE T-STOP glijrail BG (voor TS 5000 L, montage aan de niet-scharnierzijde)	zilver	102366
	rvs-kleurig ¹⁾	102367
	RAL-kleur	102368

¹⁾ Uitvoering rvs-kleurig alleen voor droge ruimten

GEZE TS 5000 E

Opbouw-deurdranger voor enkele deuren, met elektromechanische vastzetting

Kenmerken

- ▶ Deurdranger met lage glijrail, EN 1155, opbouwhoogte 30 mm
- ▶ Instelbare sluitkracht zwaarte 2-6
- ▶ Elektromechanische vastzetting in de glijrail, vastzethoek 80°-130° traploos instelbaar
- ▶ Optische zwaarte-indicatie
- ▶ Openingsdemping, hydraulische eindslag en temperatuurongevoelige instelbare sluitsnelheid
- ▶ Alle functies aan de voorzijde instelbaar

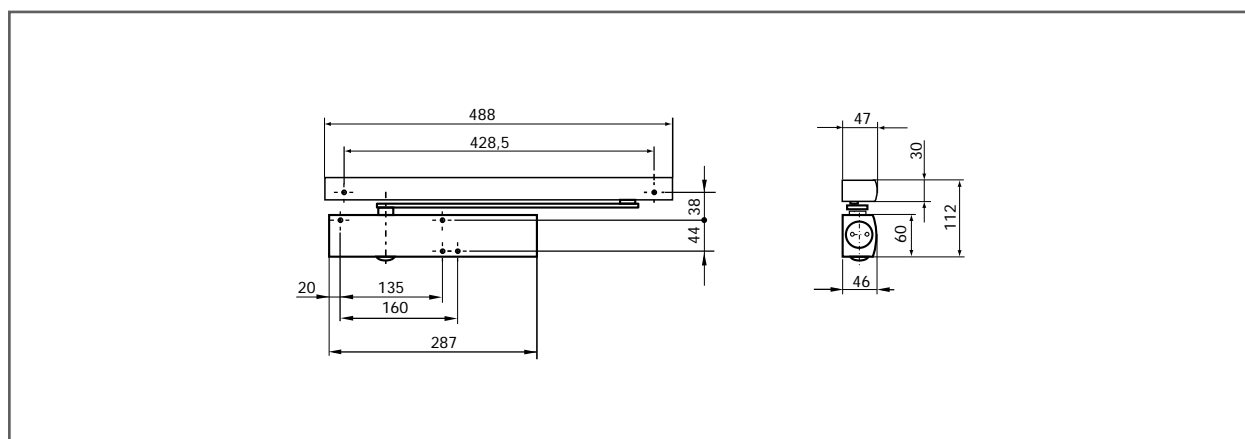
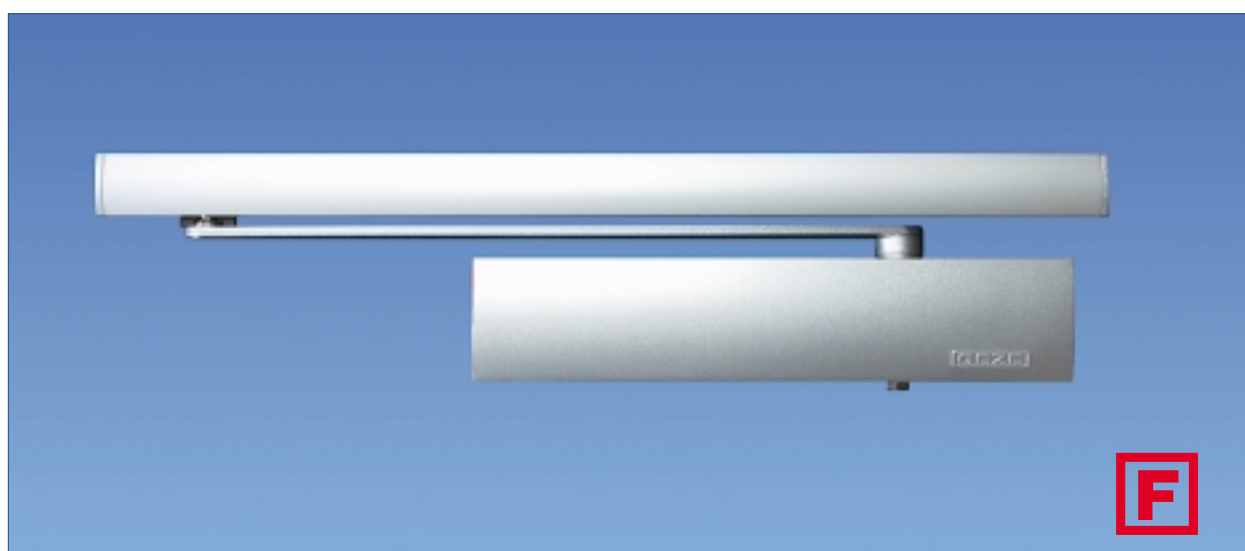


Fig. 28-1

Toepassingsmogelijkheden

- ▶ Voor enkelwerkende deuren, deurbreedte tot 1400 mm
- ▶ Kan zonder wijziging op rechts- en linksdraaiende deuren worden toegepast
- ▶ Voor brand- en rookwerende deuren

Bestekomschrijving

Opbouw-deurdranger **GEZE TS 5000 E** 24 V DC voor montage op normale of brand/rookwerende deuren, met glijrail, opbouwhoogte 30 mm, met elektromechanische vastzetting, vastzethoek traploos van 80° tot 130° op exact punt instelbaar, volgens EN 1155, aan de voorzijde instelbare sluitkracht EN zwaarte 2-6, sluitsnelheid en eindslag, met instelbare openingsdemping, met optische zwaarte-indicatie, montage op de deur aan de scharnierzijde

Uitvoering:

- () zilverkleurig
- () donkerbrons
- () wit
- () RAL ...

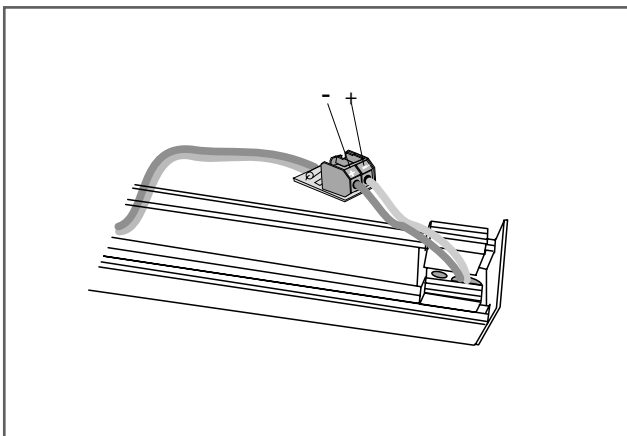


Fig. 29-1

Standaarduitvoering/Aflevering

GEZE TS 5000 E bestaande uit: deurdranger TS 5000 compleet met bevestigingsmateriaal en boormal (montageplaat niet inbegrepen). Tevens nodig: glijrail met arm en elektromechanische vastzetting

Elektrische installatie

De GEZE TS 5000 E moet op een spanning van 24 V DC worden aangesloten om de deur vast te zetten.

Werking

- ▶ Op de E-glijrail staat spanning = de deur staat vast
- ▶ Op de E-glijrail staat geen spanning, of deze wordt uitgeschakeld = de deur staat niet vast en sluit automatisch
- ▶ Onafhankelijk van de spanning kan de deur altijd met de hand worden gesloten

Elektrische gegevens

- ▶ Bedrijfsspanning 24 V DC $\pm 10\%$
- ▶ Aansluitwaarde 100 mA
- ▶ Maximale toegestane rimpelspanning 20%
- ▶ Inschakelduur 100%
- ▶ Veiligheidsklasse IP 43 (alleen voor binnenruimten)

Aansluiting

De stroomdraad (max. diameter 0,8 mm²) van de brandalarmcentrale (24 V DC) wordt bevestigd in aansluitklem van de glijrail, zie Fig. 29-1

In de muur weggewerkte elektrische leidingen, zie Fig. 29-1

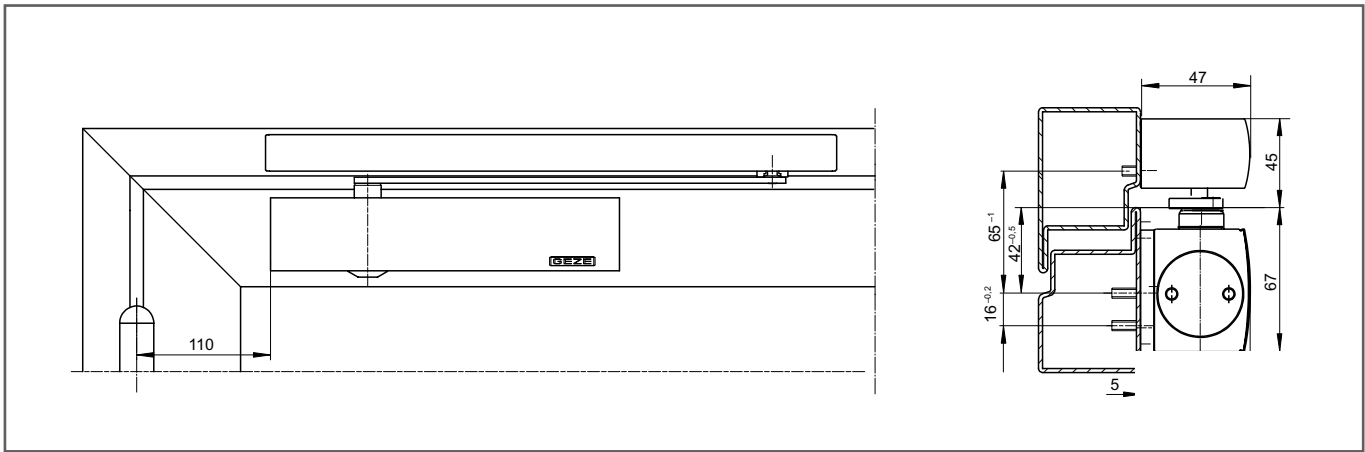


Fig. 30-1

Montage op de deur/scharnierzijde

Voorbeeld voor montage van een GEZE TS 5000 E met montageplaat op een brandwerende deur, zie Fig. 30-1

Montageplaat, dikte 5 mm, gatenpatroon volgens DIN EN 1154 bijlage 1 voor deuren zonder directe montage van de dranger, zie Fig. 30-2

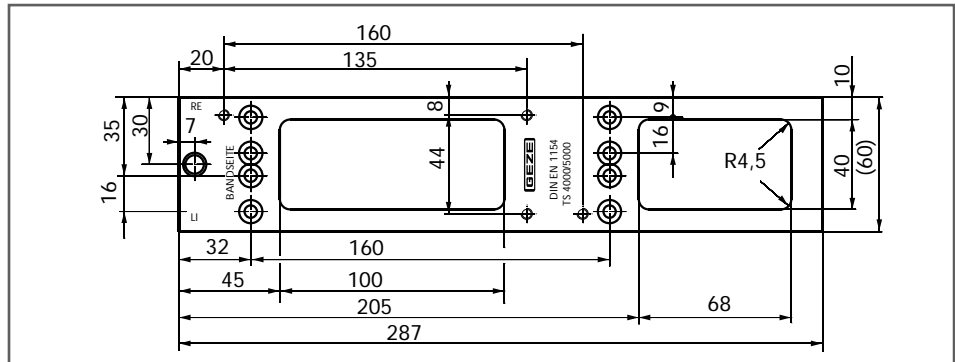


Fig. 30-2

Montage met montageplaat

Montagematen voor linksdraaiende deur, zie Fig. 30-3
rechtsdraaiende deur, zie Fig. 30-4

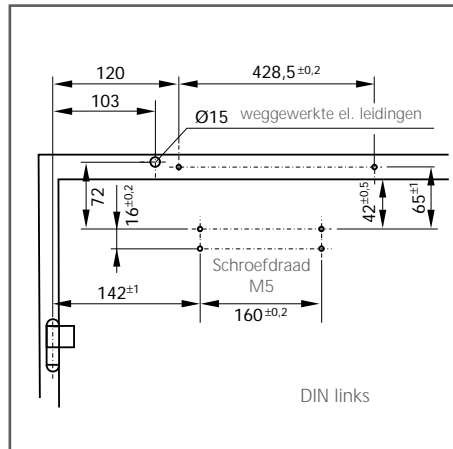


Fig. 30-3

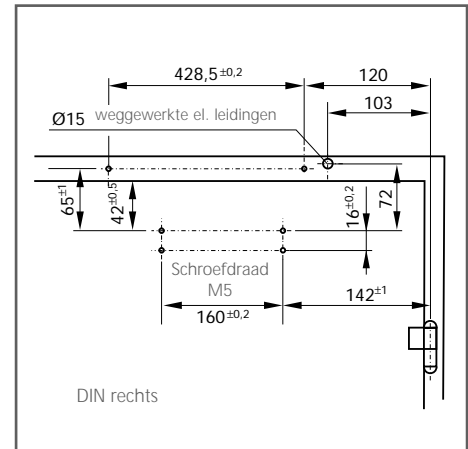


Fig. 30-4

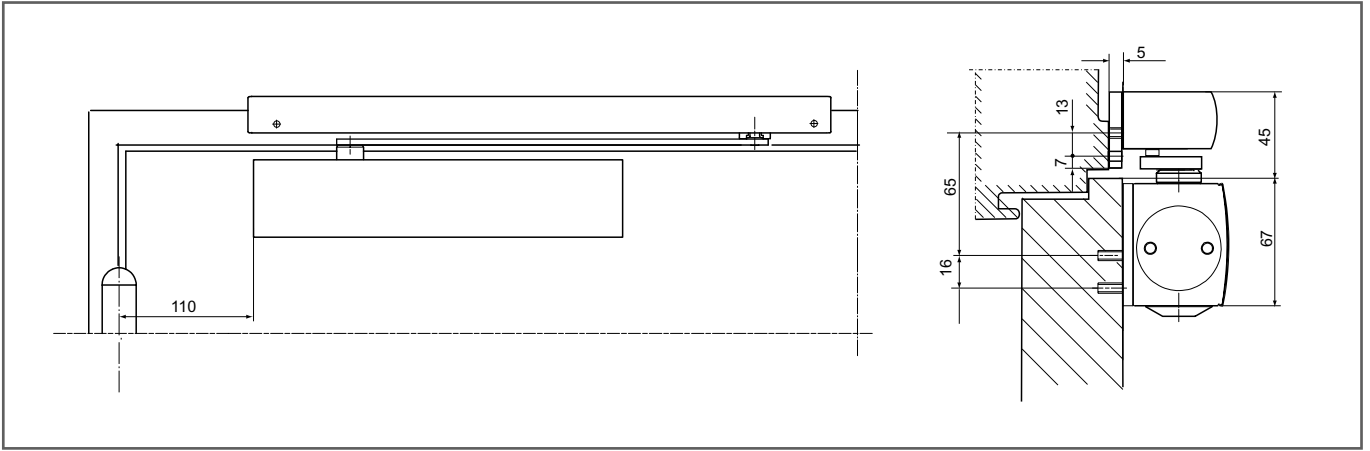


Fig. 31-1

Montage op smalle kozijnen

Voorbeeld voor montage van een GEZE TS 5000 E, zie Fig. 31-1

Montageplaat voor deursluiter, zie Fig. 30-2
 voor E-glijrail, zie Fig. 31-2

Montagematen voor linksdraaiende deur, zie Fig. 31-3
 rechtsdraaiende deur, zie Fig. 31-4

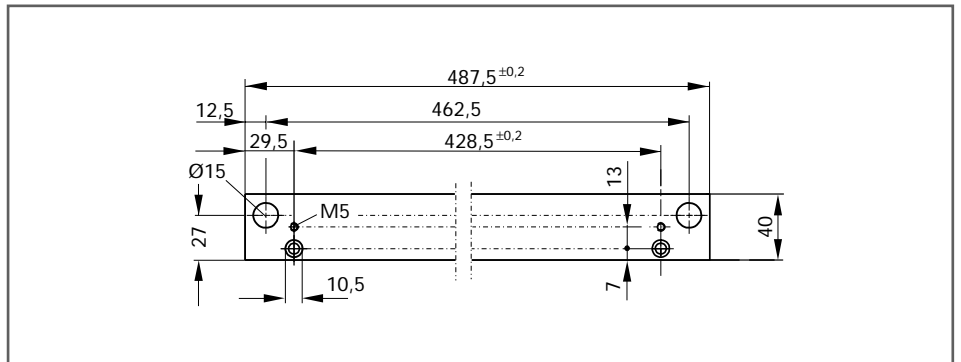


Fig. 31-2

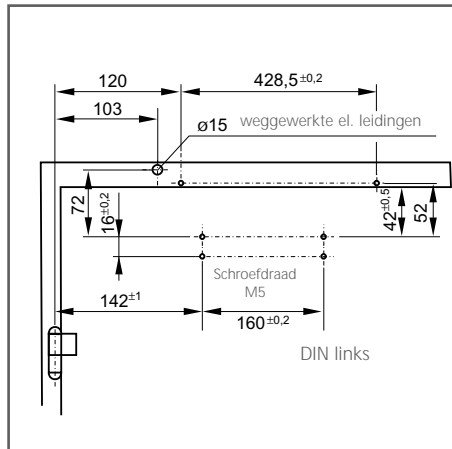


Fig. 31-3

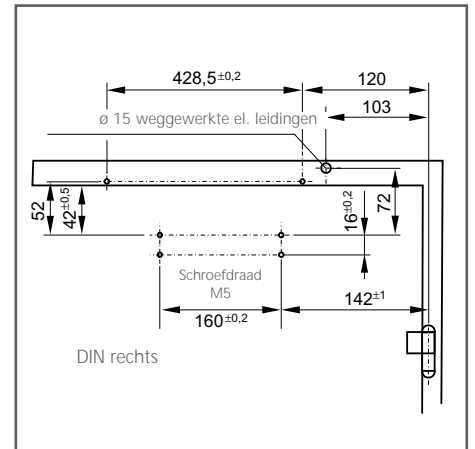


Fig. 31-4

GEZE TS 5000 E – Bestelinformatie

Omschrijving	Uitvoering	Art.nr.
GEZE TS 5000, zwaarte 2-6 deurdranger zonder glijrail, zonder arm	zilver	027333
	donkerbrons	027334
	wit RAL 9016	027335
	RAL-kleur	027336
Glijrail met arm, met elektromechanische vastzetting	zilver	086431
	donkerbrons	086430
	wit RAL 9016	086432
	rvs-kleurig ¹⁾	086434
	RAL-kleur	086428
Montagemateriaal		
Montageplaat voor deuren waarop directe montage van de dranger niet mogelijk is	zilver	049185
	donkerbrons	052351
	wit RAL 9016	068627
	verzinkt staal	057956
	RAL-kleur	029176
Montageplaat voor E-glijrail	zilver	100872
	RAL-kleur	100873
Boormal		053134
Accessoires		
Afdekkappen (alleen te gebruiken bij montage op de deur)	zilver	067724
	donkerbrons	067725
	wit RAL 9016	067726
	messing gepolijst	072698
	roestvrij staal	072696
	RAL-kleur	000756

¹⁾ Uitvoering rvs-kleurig alleen voor droge ruimten

GEZE TS 5000 L-E

Opbouw-deurdranger voor enkele deuren,
met elektromechanische vastzetting,
standaard montage op de deur/niet-scharnierzijde

Kenmerken

- ▶ Deurdranger met glijrail BG, EN 1155
- ▶ Instelbare sluitkracht zwaarte 2-6
- ▶ Elektromechanische vastzetting in de glijrail, vastzethoek traploos instelbaar tussen 80° en 130°
- ▶ Optische zwaarte-indicatie
- ▶ Openingsdemping, hydraulische eindslag en temperatuurgevoelige sluitsnelheid instelbaar
- ▶ Alle functies aan de voorzijde instelbaar

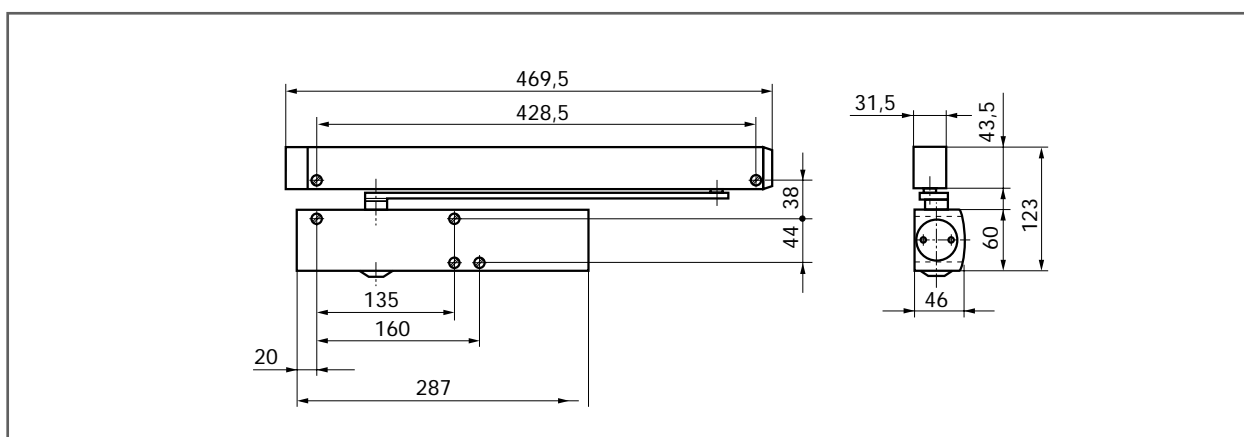


Fig. 33-1

Toepassingsmogelijkheden

- ▶ Voor enkelwerkende deuren, deurbreedte tot 1400 mm
- ▶ Kan zonder wijziging op rechts- en linksdraaiende deuren worden toegepast
- ▶ Voor brand- en rookwerende deuren

Bestekomschrijving

Opbouw-deurdranger **GEZE TS 5000 L-E 24 V DC**, voor montage op normale of brand/rookwerende deuren, met glijrail BG, met elektromechanische vastzetting, vastzethoek traploos van 80° tot 130° op exact punt instelbaar volgens EN 1155, aan de voorzijde instelbare sluitkracht EN zwaarte 2-6, sluitsnelheid en eindslag, met optische zwaarte-indicatie, montage op de deur aan de niet-scharnierzijde,

Uitvoering:

- () zilverkleurig
- () donkerbrons
- () wit
- () RAL ...

Standaarduitvoering/Aflevering

GEZE TS 5000 L-E bestaande uit:
deurdranger TS 5000 L compleet met bevestigingsmateriaal en boormal (montageplaat niet inbegrepen).
Tevens nodig: E-glijrail BG met arm en elektromechanische vastzetting

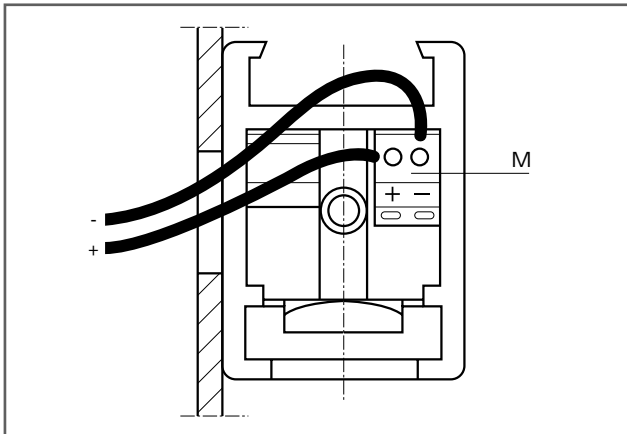


Fig. 34-1

Elektrische installatie

De GEZE TS 5000 L-E moet op een spanning van 24 V DC worden aangesloten om de deur vast te zetten.

Werking

- ▶ Op de E-glijrail staat spanning
= de deur staat vast
- ▶ Op de E-glijrail staat geen spanning, of deze wordt uitgeschakeld
= de deur staat niet vast en sluit automatisch
- ▶ Onafhankelijk van de spanning kan de deur altijd met de hand worden gesloten

Elektrische gegevens

- ▶ Bedrijfsspanning 24 V DC $\pm 10\%$
- ▶ Aansluitwaarde 100 mA
- ▶ Maximale toegestane rimpelspanning 20%
- ▶ Inschakelduur 100%
- ▶ Veiligheidsklasse IP 43 (alleen voor binnenruimten)

Aansluiting

De stroomdraad (max. diameter 0,8 mm²) van de brand-alarmsentrale (24 V DC) wordt bevestigd in aansluitklem "M" van de glijrail, zie Fig. 34-1

In de muur weggewerkte elektrische leidingen, zie Fig. 34-1

Op de muur aangebrachte elektrische leidingen lopen door de afdekkap aan de zijkant van de glijrail.

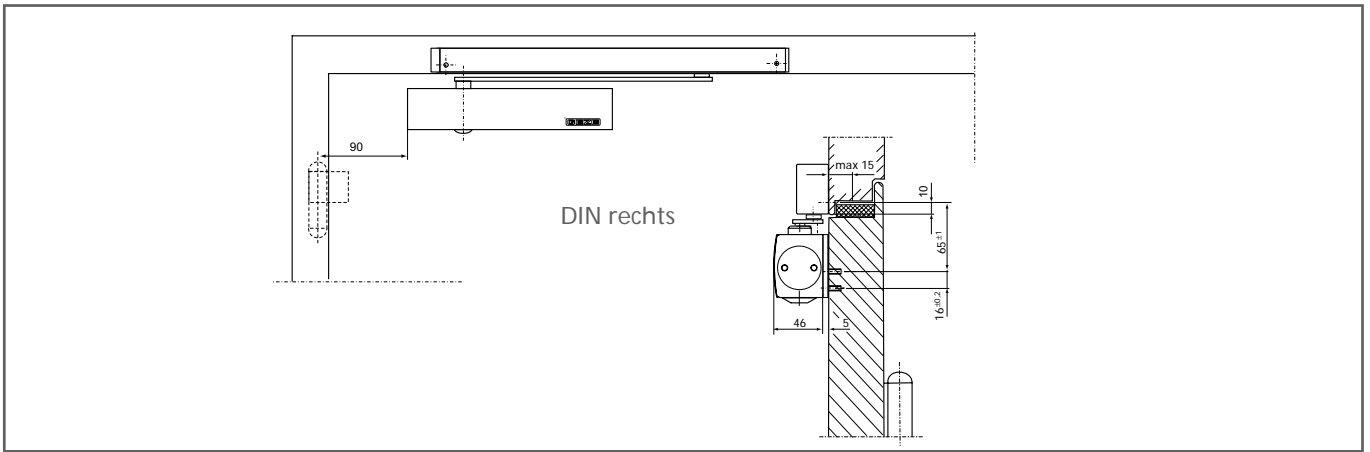


Fig. 35-1

Montage op de deur/niet-scharnierzijde

Voorbeeld voor montage van een GEZE TS 5000 L-E met montageplaat op een brandwerende deur, zie Fig. 35-1

Montageplaat, dikte 5 mm, gatenspatroon volgens DIN EN 1154 bijlage 1 voor deuren zonder directe montage van de dranger, zie Fig. 35-2

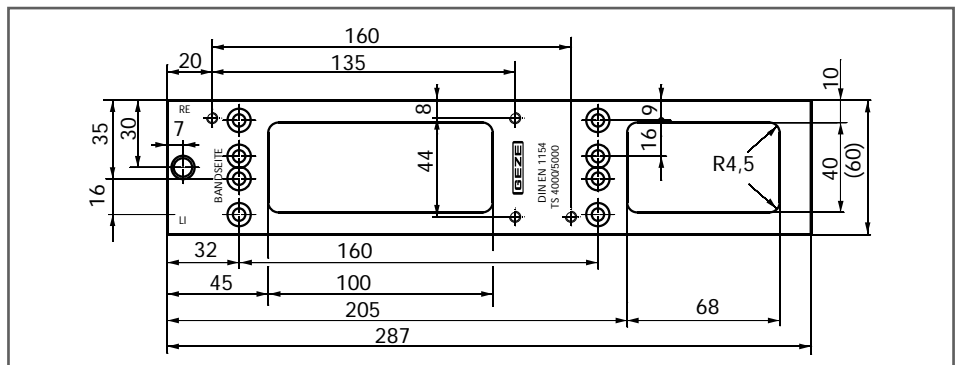


Fig. 35-2

Montage met montageplaat

Montagematen voor rechtsdraaiende deur, zie Fig. 35-3
linksdraaiende deur, zie Fig. 35-4



De maximale deuropeningshoek moet door een deurbuffer worden beperkt!

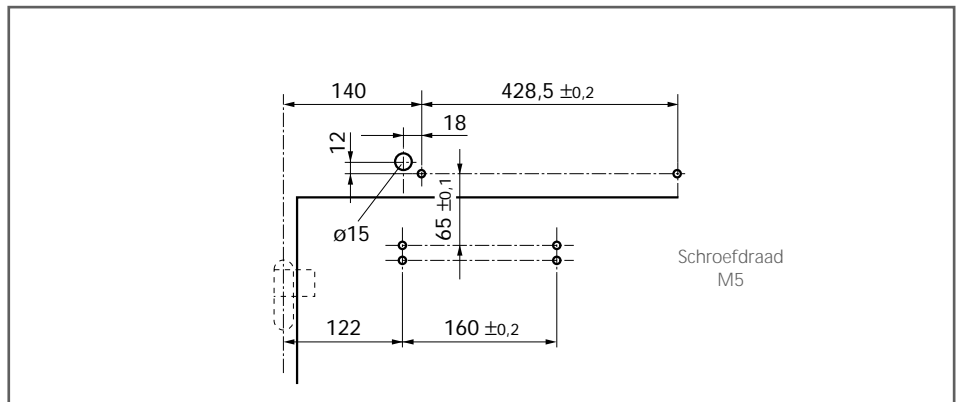


Fig. 35-3

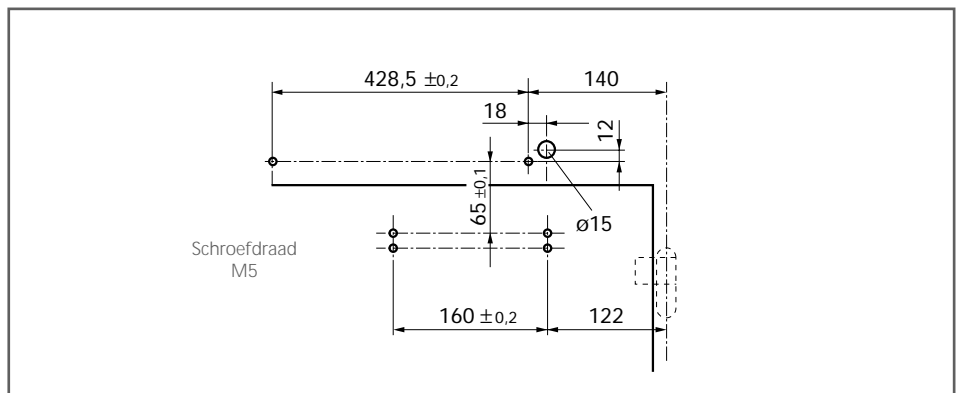


Fig. 35-4

GEZE TS 5000 L-E – Bestelinformatie

Omschrijving	Uitvoering	Art.nr.
GEZE TS 5000 L, zwaarte 2-6 deurdranger zonder glijrail, zonder arm	zilver	027351
	donkerbrons	029399
	wit RAL 9016	029400
	RAL-kleur	027352
Glijrail BG met arm, met elektromechanische vastzetting	zilver	025659
	donkerbrons	029409
	wit RAL 9016	029410
	RAL-kleur	025660
Montagemateriaal		
Montageplaat voor deuren waarop directe montage van de dranger niet mogelijk is	zilver	049185
	donkerbrons	052351
	wit RAL 9016	068627
	verzinkt staal	057956
	RAL-kleur	029176
Accessoires		
Afdekkappen (alleen te gebruiken bij montage op de deur)	zilver	067724
	donkerbrons	067725
	wit RAL 9016	067726
	messing gepolijst	072698
	roestvrij staal	072696
	RAL-kleur	000756

GEZE TS 5000 R

Opbouw-deurdranger voor enkele deuren, met elektro-mechanische vastzetting en rookmeldcentrale

Kenmerken

- ▶ Deurdranger met lage glijrail, EN 1155, opbouwhoogte 30 mm, en geïntegreerde rookmeldcentrale met verontreinigingsindicatie en alarmdrempelwaarde
- ▶ Instelbare sluitkracht zwaarte 2-6
- ▶ Elektromechanische vastzetting in de glijrail, vastzethoek traploos instelbaar tussen 80° en 130°; de vastzetpositie kan worden uitgeschakeld
- ▶ Optische zwaarte-indicatie
- ▶ Openingsdemping, hydraulische eindslag en temperatuurongevoelige sluitsnelheid instelbaar
- ▶ Alle functies aan de voorzijde instelbaar
- ▶ Rookmeldcentrale met ingebouwde elektronica in de glijrail, aansluiting van extra rookmelders mogelijk
- ▶ Stroomvoorziening netspanning 230 V

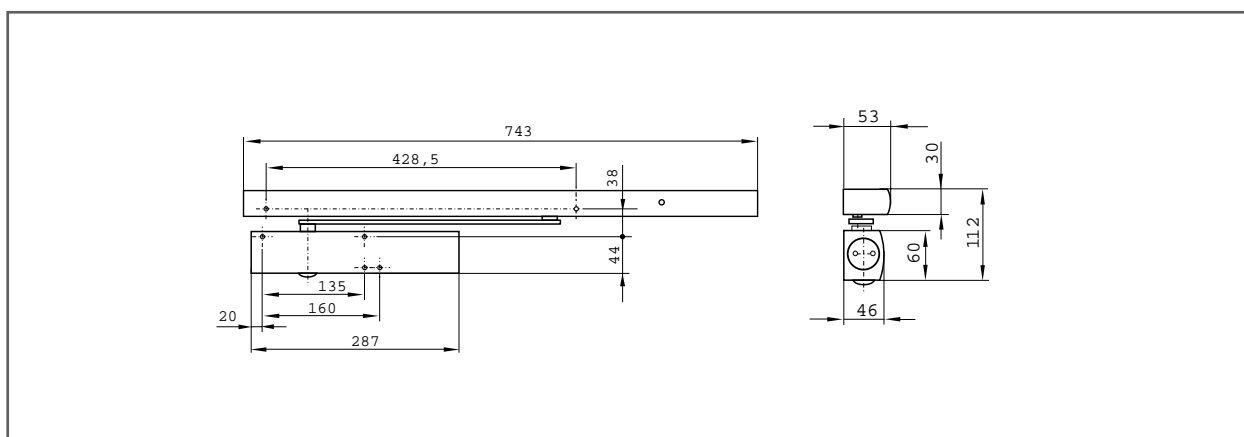


Fig. 37-1

Toepassingsmogelijkheden

- ▶ Voor enkelwerkende deuren, deurbreedte tot 1400 mm
- ▶ Kan zonder wijziging op rechts- en linksdraaiende deuren worden toegepast
- ▶ Voor brand- en rookwerende deuren

Bestekomschrijving

Opbouw-deurdranger **GEZE TS 5000 R 230 V AC**, voor montage op normale of brand/rookwerende deuren, met glijrail, opbouwhoogte 30 mm, met elektromechanische vastzetting, vastzethoek traploos van 80° tot 130° op exact punt instelbaar volgens EN 1155, vastzetpositie kan worden uitgeschakeld, met geïntegreerde rookmeldcentrale, sluitkracht EN zwaarte 2-6 instelbaar aan de voorzijde, sluitsnelheid en eindslag, met instelbare openingsdemping, met optische zwaarte-indicatie, standaard montage op de deur aan de scharnierzijde

Uitvoering:

- zilverkleurig
- donkerbrons
- wit
- RAL ...

Standaarduitvoering/Aflevering

GEZE TS 5000 R bestaande uit: deurdranger TS 5000 compleet met bevestigingsmateriaal en boormal (montageplaat niet inbegrepen). Tevens nodig: glijrail met arm (met geïntegreerde elektromechanische vastzetting en rookschakelaarcentrale)



GEZE TS 5000 R

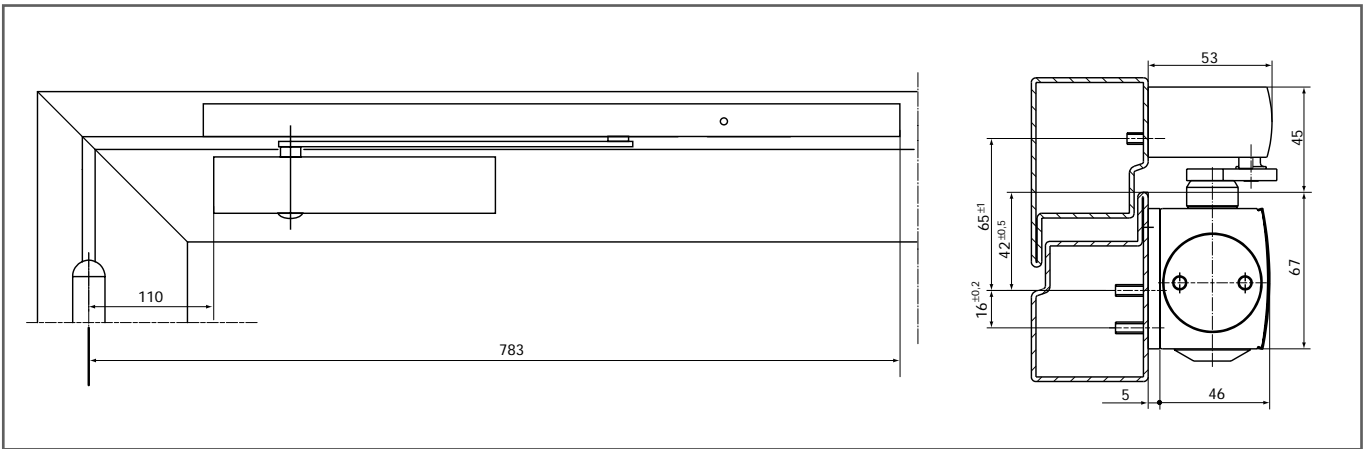


Fig. 39-1

Montage op de deur/scharnier-zijde

Voorbeeld voor montage van een GEZE TS 5000 R met montageplaat op een brandwerende deur, zie Fig. 39-1

Montageplaat, dikte 5 mm, gatenspatroon volgens DIN EN 1154 bijlage 1 voor deuren zonder directe montage van de dranger, zie Fig. 39-2

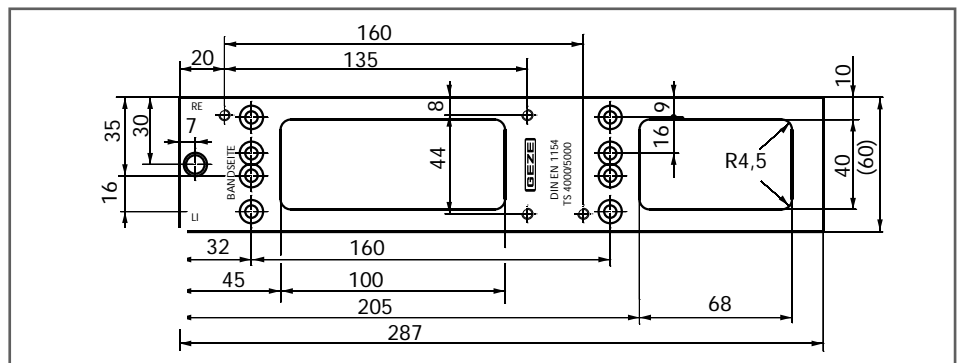


Fig. 39-2

Montage met montageplaat

Montagematen voor linksdraaiende deur, zie Fig. 39-3
rechtsdraaiende deur, zie Fig. 39-4

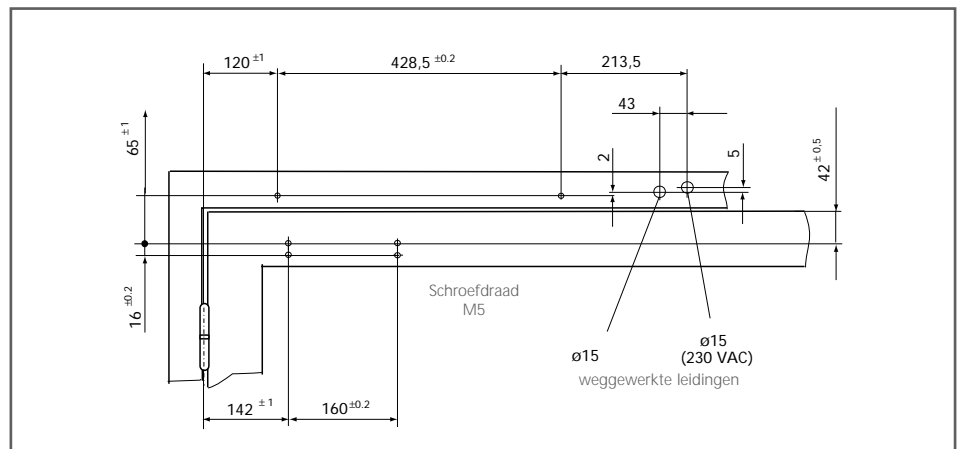


Fig. 39-3

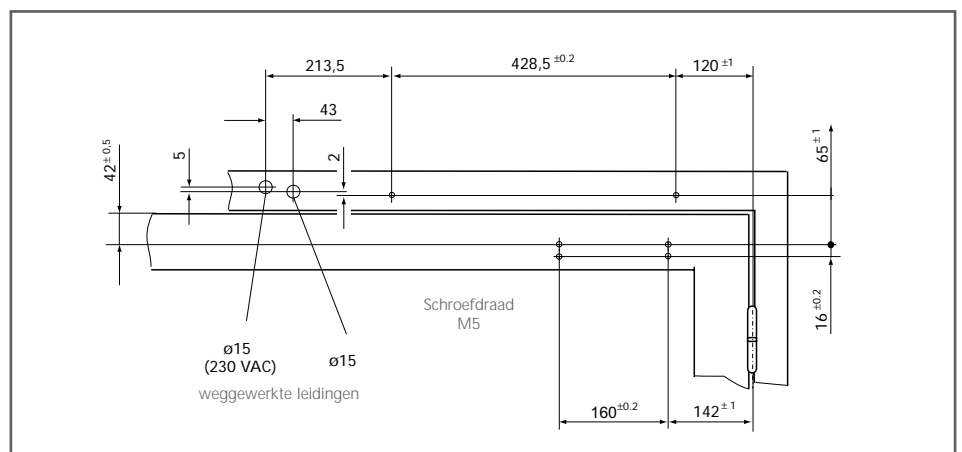


Fig. 39-4

Montage op smalle kozijnen

Voorbeeld voor montage van een GEZE TS 5000 R, zie Fig. 40-1

Montageplaat voor deurdranger, zie Fig. 39-2 voor R-glijrail, zie Fig. 40-2

Montage met montageplaat

Montagematen voor linksdraaiende deur, zie Fig. 40-3 rechtsdraaiende deur, zie Fig. 40-4

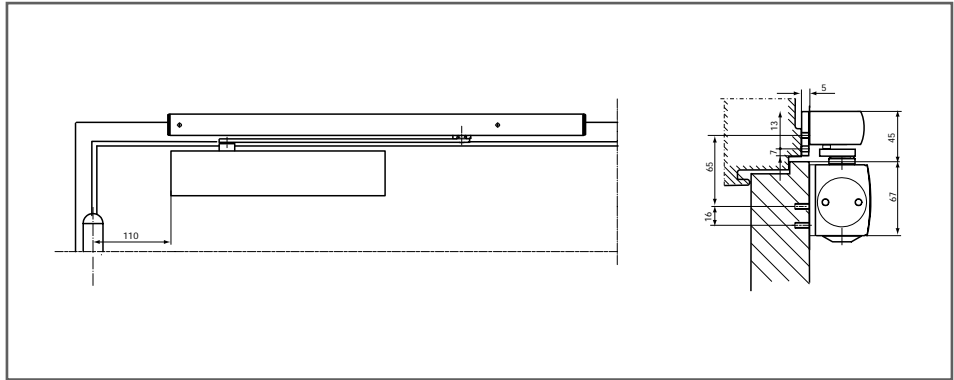


Fig. 40-1

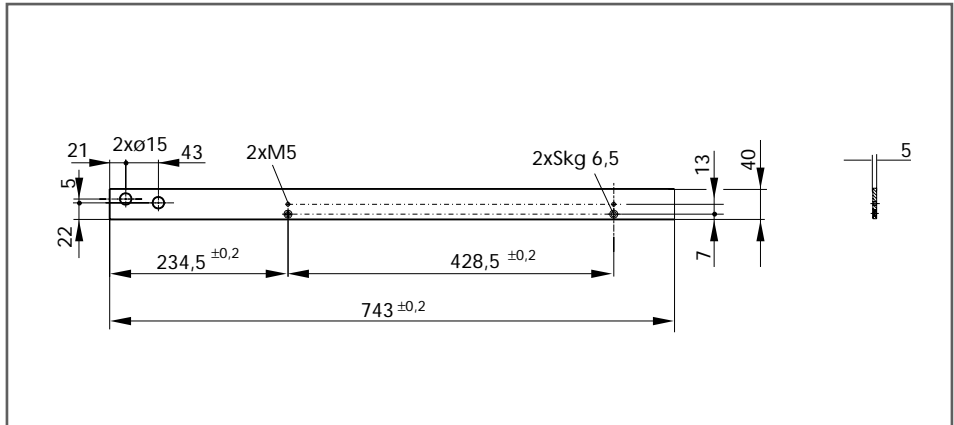


Fig. 40-2

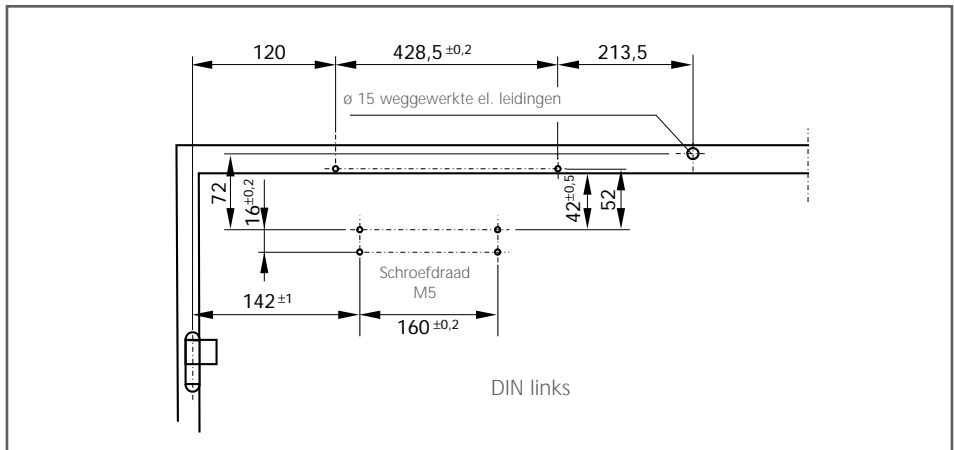


Fig. 40-3

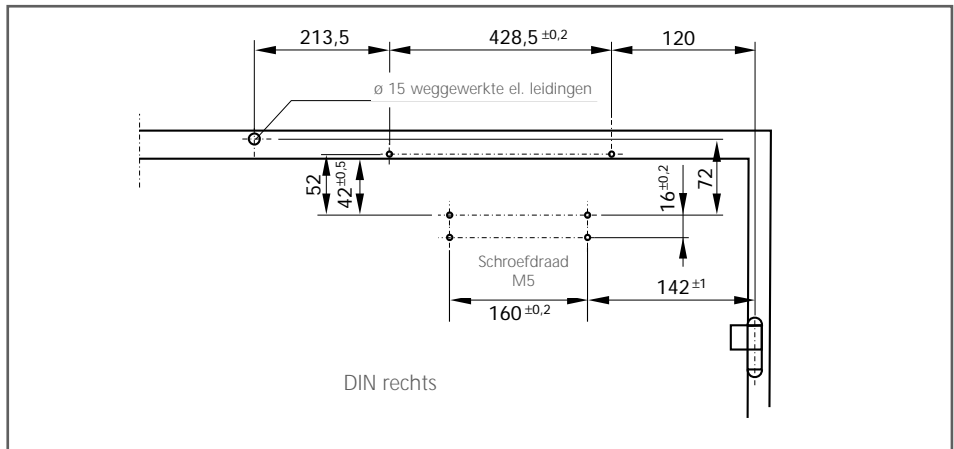


Fig. 40-4

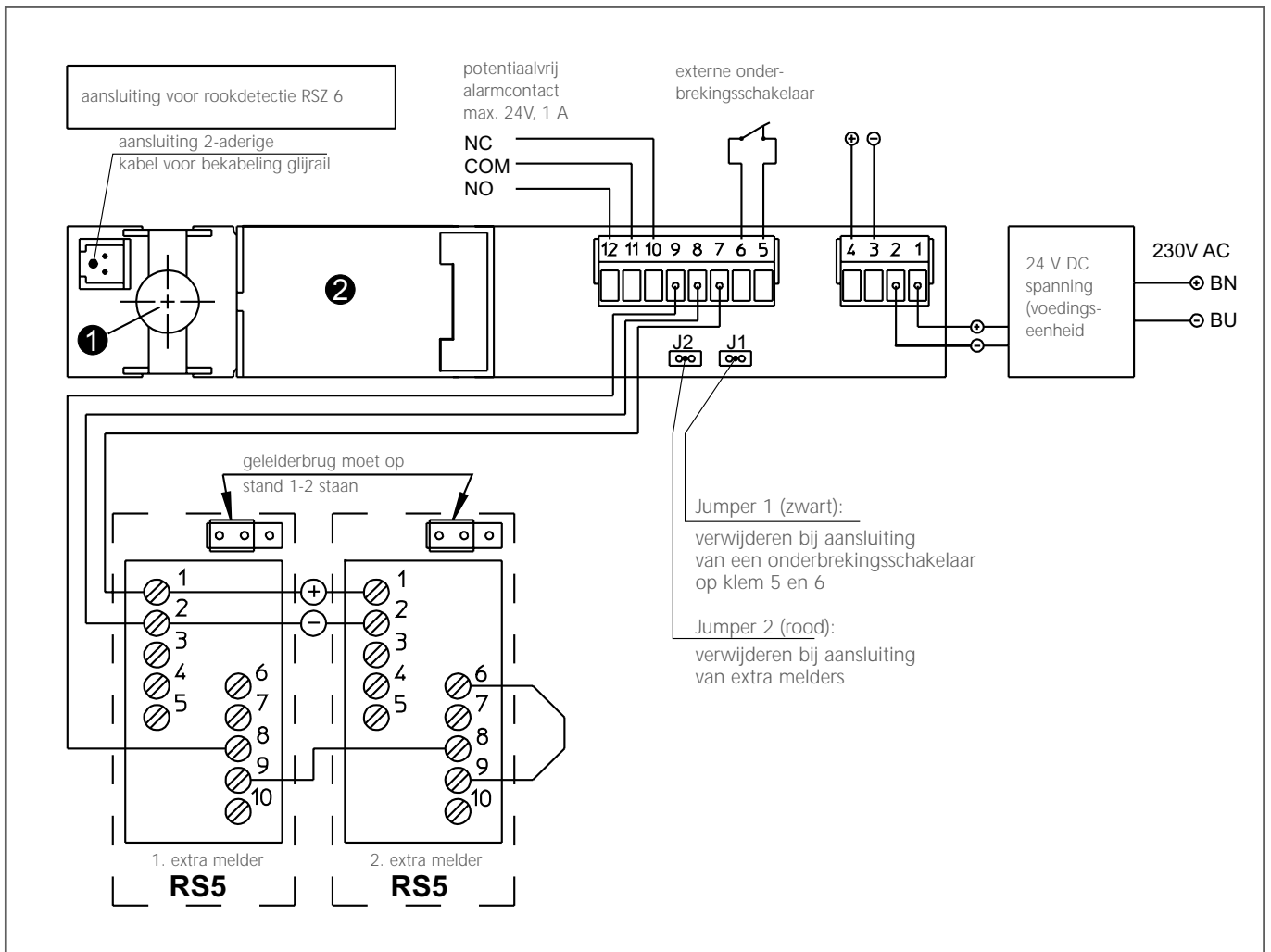


Fig. 41-1

Elektrische installatie

Nadat de spanning wordt aangesloten is de installatie TS 5000 R volledig bedrijfsklaar.

Werking

- ▶ Op de R-glijrail staat spanning
= de deur staat vast
- ▶ Bij brand treedt de ingebouwde rookmelder in werking, waarna de deur automatisch sluit
- ▶ Op de R-glijrail staat geen spanning, of deze wordt uitgeschakeld
= de deur staat niet vast en sluit automatisch
- ▶ Onafhankelijk van de spanning kan de deur altijd met de hand worden gesloten

Elektrische gegevens

geïntegreerde rookmeldcentrale:

- ▶ Rookherkenning door optisch strooilightprincipe
- ▶ Bedrijfsspanning 230 V AC, 50 Hz, 6,3 W
- ▶ Totale aansluitwaarde max. 200 mA
- ▶ Omgevingstemperatuur 0° C tot +50° C
- ▶ Kortsluitingsvast
- ▶ Alarmdrempelwaarde
- ▶ Verontreinigingsindicatie
- ▶ Veiligheidsklasse IP 20

Legende, Fig. 41-1

- ❶ Bedrijfsindicatie:
werking = LED groen
alarm = LED rood
verontreiniging = LED rood/groene flits

- ❷ Rookdetectie

GEZE TS 5000 R – Bestelinformatie

Omschrijving	Uitvoering	Art.nr.
GEZE TS 5000, zwaarte 2-6 deurdranger zonder glijrail, zonder arm	zilver	027333
	donkerbrons	027334
	wit RAL 9016	027335
	RAL-kleur	027336
R-glijrail met arm, met elektromechanische vastzetting en geïntegreerde rookmeldcentrale	zilver	088014
	donkerbrons	088013
	wit RAL 9016	088015
	rvs-kleurig ¹⁾	088017
	RAL-kleur	088011
Montagemateriaal		
Montageplaat voor deuren waarop directe montage van de dranger niet mogelijk is	zilver	049185
	donkerbrons	052351
	wit RAL 9016	068627
	verzinkt staal	057956
	RAL-kleur	029176
Montageplaat voor R-glijrail	zilver	100874
	RAL-kleur	100885
Accessoires		
Afdekkappen (alleen te gebruiken bij montage op de deur)	zilver	067724
	donkerbrons	067725
	wit RAL 9016	067726
	messing gepolijst	072698
	roestvrij staal	072696
	RAL-kleur	000756

¹⁾ Uitvoering rvs-kleurig alleen voor droge ruimten

GEZE TS 5000 L-R

Opbouw-deurdranger voor enkele deuren, met elektro-
mechanische vastzetting en rookmeldcentrale,
standaard montage op de deur/niet-scharnierzijde

Kenmerken

- ▶ Deurdranger met glijrail en rookmeldcentrale, EN 1155
- ▶ Instelbare sluitkracht zwaarte 2-6
- ▶ Elektromechanische vastzetting in de glijrail, vastzethoek traploos instelbaar tussen 80° en 130°
- ▶ Optische zwaarte-indicatie
- ▶ Openingsdemping, hydraulische eindslag en temperatuurgevoelige instelbare sluitsnelheid
- ▶ Alle functies aan de voorzijde instelbaar
- ▶ Rookmeldcentrale met ingebouwde elektronica in de glijrail, aansluiting van extra rookmelders mogelijk
- ▶ Stroomvoorziening netspanning 230 V

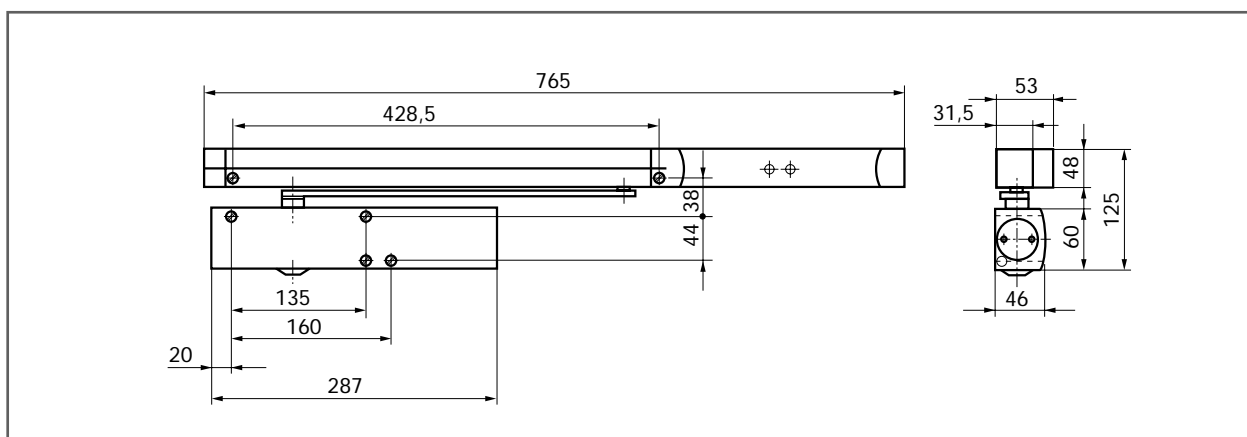


Fig. 43-1

Toepassingsmogelijkheden

- ▶ Voor enkelwerkende deuren, deurbreedte tot 1400 mm
- ▶ Kan zonder wijziging op rechts- en linksdraaiende deuren worden toegepast
- ▶ Voor brand- en rookwerende deuren

Bestekomschrijving

Opbouw-deurdranger **GEZE TS 5000 L-R** 230 V AC,
voor montage op normale of brand/rookwerende deuren,
met glijrail BG,
met elektromechanische vastzetting, vastzethoek traploos
van 80° tot 130° op exact punt instelbaar volgens EN 1155,
vastzetpositie kan worden gepasseerd,
met geïntegreerde rookmeldcentrale,
sluitkracht EN zwaarte 2-6 instelbaar aan de voorzijde,
sluitsnelheid en eindslag,
met optische zwaarte-indicatie,
montage op de deur aan de niet-scharnierzijde

Uitvoering:

- zilverkleurig
- donkerbrons
- wit
- RAL ...

Standaarduitvoering/Aflevering

GEZE TS 5000 L-R bestaande uit:
deurdranger TS 5000 L compleet met bevestigingsmateriaal
en boormal (montageplaat niet inbegrepen).
Tevens nodig: glijrail BG met arm, elektromechanische
vastzetting en rookmeldcentrale



GEZE TS 5000 R

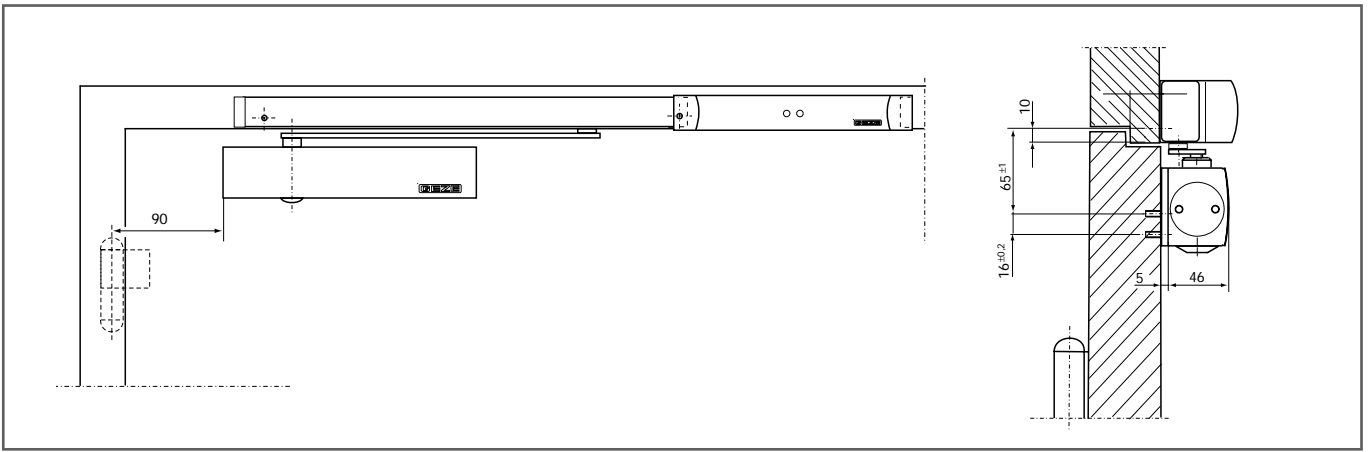


Fig. 45-1

Montage op de deur/scharnierzijde

Voorbeeld voor montage van een GEZE TS 5000 L-R met montageplaat op een brandwerende deur, zie Fig. 45-1

Montageplaat, dikte 5 mm, gatenspatroon volgens DIN EN 1154 bijlage 1 voor deuren zonder directe montage van de dranger, zie Fig. 45-2

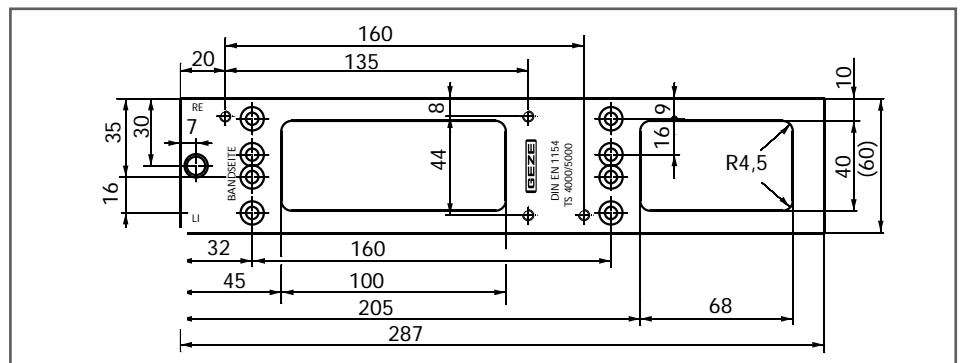


Fig. 45-2

Montage met montageplaat

Montagematen voor rechtsdraaiende deur, zie Fig. 45-3
linksdraaiende deur, zie Fig. 45-4

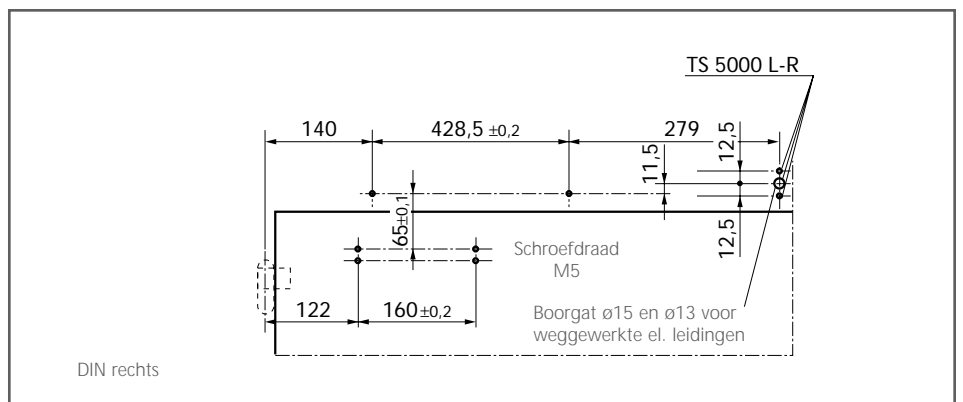


Fig. 45-3

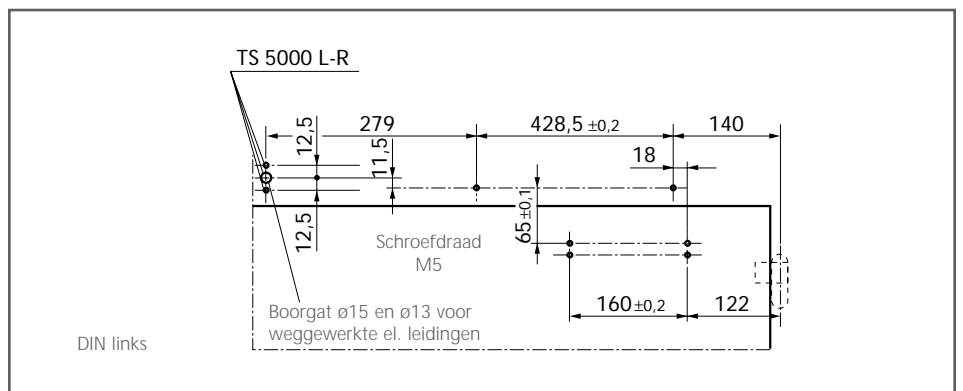


Fig. 45-4

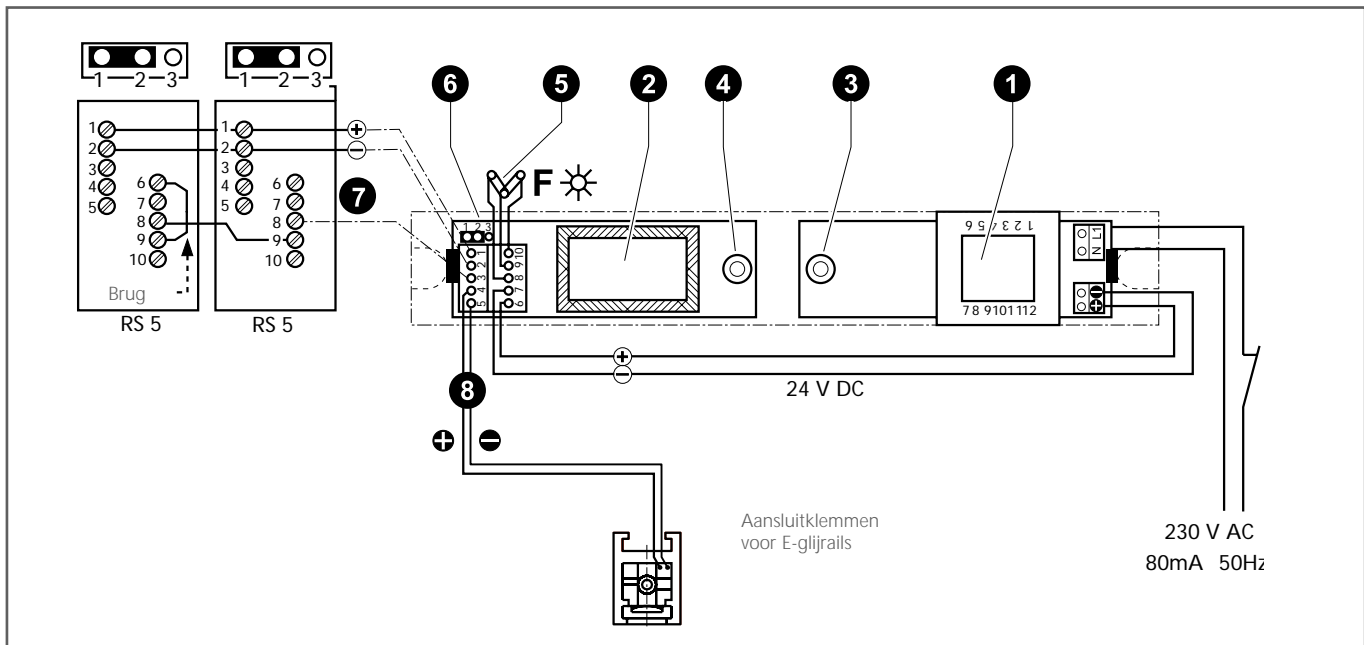


Fig. 46-1

Elektrische installatie

De GEZE TS 5000 L-R wordt via de rookmeldcentrale aangesloten op een netspanning van 230 V. Nadat de bedrading tussen de rookmeldcentrale en de glijrail is aangebracht, is de installatie volledig bedrijfsklaar.

Werking

- ▶ Op de R-glijrail staat spanning
= de deur staat vast
- ▶ Bij brand treedt de ingebouwde rookmelder in werking, waarna de deur automatisch sluit
- ▶ Op de R-glijrail staat geen spanning, of deze wordt uitgeschakelt
= de deur staat niet vast en sluit automatisch
- ▶ Onafhankelijk van de spanning kan de deur altijd met de hand worden gesloten

Elektrische gegevens

voor rookmeldcentrale RSZ 5:

- ▶ Rookherkenning door optische strooilichtprincipe
- ▶ Bedrijfsspanning 230 V AC, 80 mA, 50 Hz
- ▶ Totale aansluitwaarde max. 230 mA
- ▶ Omgevingstemperatuur -5° C tot +50° C
- ▶ Zekering T 315 mA "L"
- ▶ Veiligheidsklasse IP 20

Legende, Fig. 46-1

- ① Gedeelte voor stroomvoorziening
- ② Gedeelte voor rookdetectie
- ③ Controlelampje aan: groene LED
- ④ Alarmlampje aan: rode LED
- ⑤ Potentiaalvrij contact voor externe rooksignalering
max. 30 V DC/1 A/30 W
- ⑥ Geleiderbrug
- ⑦ Aansluiting extra rookmelders (max. 2 stuks)
GEZE RS 5
- ⑧ Aansluitklem voor E-glijrail BG (100 mA)

GEZE TS 5000 L-R – Bestelinformatie

Omschrijving	Uitvoering	Art.nr.
GEZE TS 5000 L, zwaarte 2-6 deurdranger zonder glijrail, zonder arm	zilver	027351
	donkerbrons	029399
	wit RAL 9016	029400
	RAL-kleur	027352
E-glijrail BG met arm, met elektromechanische vastzetting	zilver	025659
	donkerbrons	029409
	wit RAL 9016	029410
	rvs-kleurig ¹⁾	028734
	RAL-kleur	025660
Rookmeldcentrale GEZE RSZ 5	zilver	028357
	donkerbrons	028960
	wit RAL 9016	028961
	rvs-kleurig ¹⁾	028963
	RAL-kleur	028962
Montagemateriaal		
Montageplaat voor deuren waarop directe montage van de dranger niet mogelijk is	zilver	049185
	donkerbrons	052351
	wit RAL 9016	068627
	verzinkt staal	057956
	RAL-kleur	029176
Accessoires		
Afdekkappen (alleen te gebruiken bij montage op de deur)	zilver	067724
	donkerbrons	067725
	wit RAL 9016	067726
	messing gepolijst	072698
	roestvrij staal	072696
	RAL-kleur	000756
Ontkoppelingsschakelaar voor rookmeldcentrale GEZE RSZ 5		073927

¹⁾ Uitvoering rvs-kleurig alleen voor droge ruimten

GEZE TS 5000 EFS

Opbouw-deurdranger voor enkele deuren, met vrijlooppuntie

De GEZE deursluiter TS 5000 is in de uitvoering TS 5000 EFS met vrijlooppuntie uitgebreid.

De vrijloop- ofwel 'freeswing'-functie komt tot stand, doordat de as van de deurdranger na eenmalig openen van de deur (bijv. 's morgens) op ca. 90° door de elektrohydraulische vastzetting in die stand in de dranger wordt vastgehouden. Hierdoor kan de gebruiker de deur passeren zonder weerstand in openings- of sluitrichting te ondervinden.

Bij brand sluit de deur automatisch, onafhankelijk van de openingshoek. Vooral in ziekenhuizen, kinderdagverblijven, bejaardencentra en verpleeghuizen is deze eigenschap van groot belang. De deurdranger TS 5000 EFS is geschikt voor brand- en rookwerende deuren.

Kenmerken

- ▶ Deurdranger EN 1155 met elektrohydraulische vastzetting 24 V DC
 - ▶ Glijrail met vrijlooppuntie
 - ▶ Instelbare sluitkracht zwaarte 2-5
 - ▶ Optische zwaarte-indicatie
 - ▶ Sluitsnelheid en eindslag instelbaar
 - ▶ Alle functies zijn aan de voorzijde instelbaar
- Optie:** weggewerkte kabeloverleidingen



Toepassingsmogelijkheden

- ▶ Voor enkelwerkende deuren, deurbreedte tot 1250 mm
- ▶ Kan zonder wijziging op rechts- en linksdraaiende deuren worden toegepast
- ▶ Voor brand- en rookwerende deuren (met montageplaat)
- ▶ Montage op de deur of kopmontage aan de scharnierzijde mogelijk

Bestekomschrijving

Opbouw-deurdranger **GEZE TS 5000 EFS** 24 V DC voor montage op normale of brand/rookwerende deuren, met glijrail, met vrijlooppuntie, activeerbaar via de elektrohydraulische vastzetting door eenmalig openen van de deur op ca. 90°, aan de voorzijde instelbare sluitkracht zwarte 2-5 volgens EN 1155, sluitsnelheid en eindslag, met optische zwaarte-indicatie,
() montage op de deur/scharnierzijde,
() kopmontage/scharnierzijde, met montageplaat

Uitvoering:

- () zilverkleurig
- () RAL ...

GEZE onderbrekingsschakelaar

- () opbouw
- () inbouw

Opmerking:

De GEZE TS 5000 E is voor verschillende technische toepassingen geschikt

Standaarduitvoering/Aflevering

TS 5000 EFS bestaande uit:
deurdranger TS 5000 EFS compleet met EFS-glijrail, bevestigingsmateriaal en boormal (montageplaat niet inbegrepen)

Let op: Conform der Richtlijn voor vastzetinrichtingen van de DIBt (Duits Instituut voor Bouwtechniek) is het gebruik van een onderbrekingsschakelaar bij vrijloopdeursluiters dwingend voorgeschreven.



GEZE TS 5000 EFS

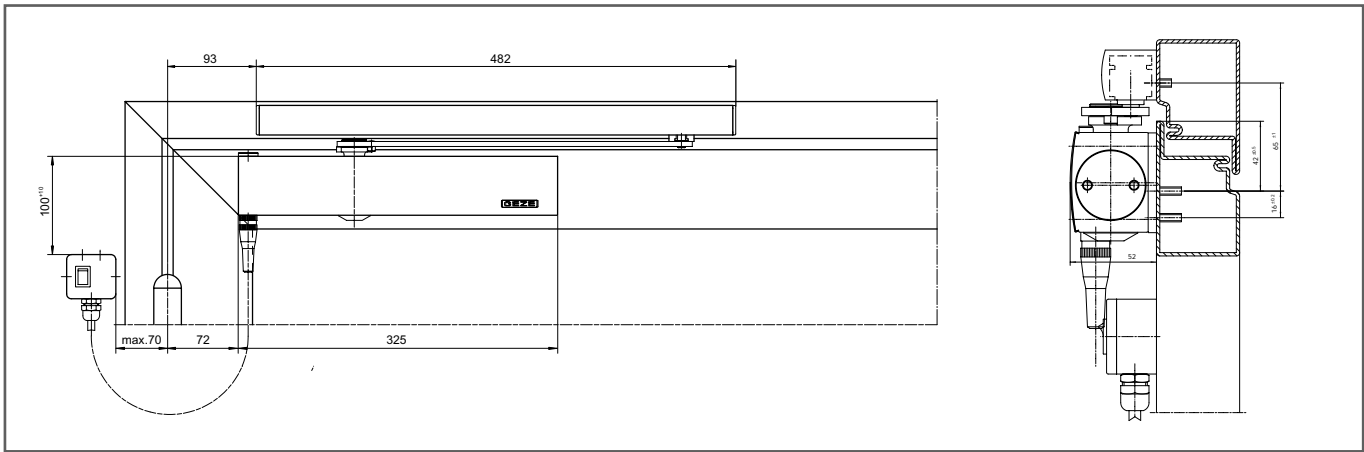


Fig. 50-1

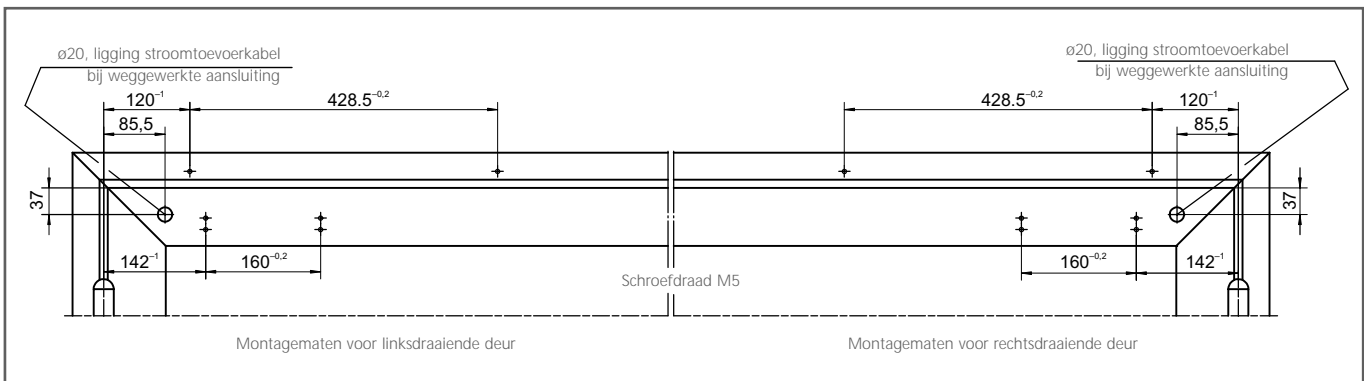


Fig. 50-2

Montage op de deur/scharnierzijde

Voorbeeld voor montage van een GEZE TS 5000 EFS met montageplaat op een brandwerkende deur, zie Fig. 50-1

Montage met montageplaat

Montagematen voor rechtsdraaiende en linksdraaiende deur, zie Fig. 50-2

Kopmontage/scharnierzijde

Voorbeeld voor montage van een GEZE TS 5000 EFS met montageplaat, zie Fig. 51-1

Montage met montageplaat

Montagematen voor rechtsdraaiende en linksdraaiende deur, zie Fig. 51-2

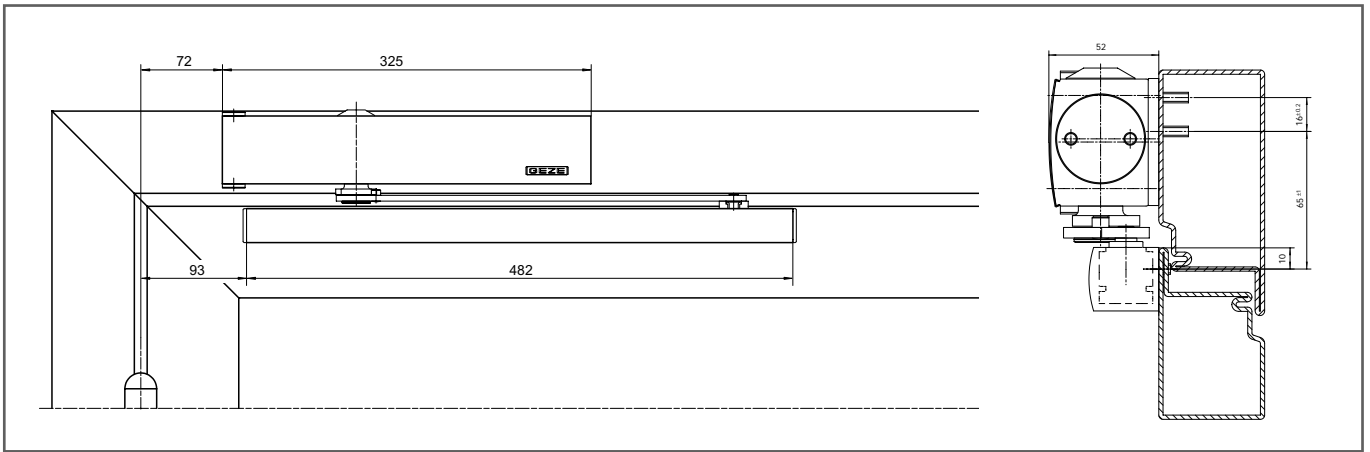


Fig. 51-1

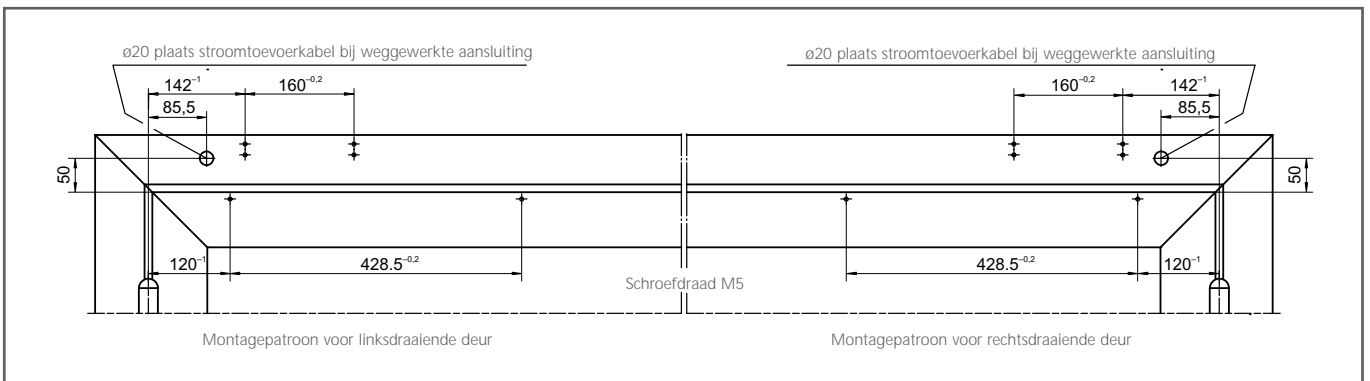


Fig. 51-2

GEZE TS 5000 EFS – Bestelinformatie

Omschrijving	Uitvoering	Art.nr.
GEZE TS 5000 EFS met glijrail en vrijlooparm, voor montage op de deur/scharnierzijde	zilver	095076
	wit RAL 9016	107956
	RAL-kleur	098326
GEZE TS 5000 EFS met glijrail en vrijlooparm, voor kopmontage/scharnierzijde	zilver	093556
	wit RAL 9016	107957
	RAL-kleur	098327
Montagemateriaal		
Montageplaat	zilver	059107
	donkerbrons	059108
	RAL-kleur	100044
Montageplaat voor EFS-glijrail	zilver	100872
	RAL-kleur	100873

GEZE TS 5000 RFS

Opbouw-deurdranger voor enkele deuren, met vrijlooppuntie en rookmeldcentrale

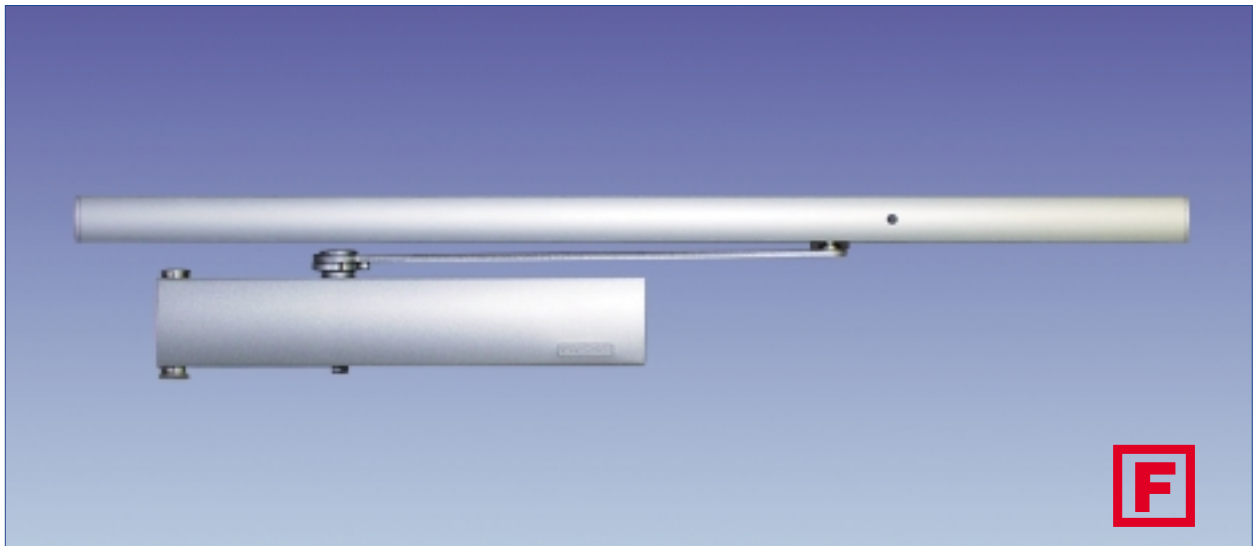
De GEZE deursluiter TS 5000 is in de uitvoering TS 5000 RFS met vrijlooppuntie uitgebreid.

De vrijloop- ofwel 'freeswing'-functie komt tot stand, doordat de as van de deurdranger na eenmalig openen van de deur (bijv. 's morgens) op ca. 90° door de elektrohydraulische vastzetting in die stand in de dranger wordt vastgehouden. Hierdoor kan de gebruiker de deur passeren zonder weerstand in openings- of sluitrichting te ondervinden.

Bij brand sluit de deur automatisch, onafhankelijk van de openingshoek. Vooral in ziekenhuizen, kinderdagverblijven, bejaardencentra en verpleeghuizen is deze eigenschap van groot belang. De deurdranger TS 5000 RFS is geschikt voor brand- en rookwerende deuren.

Kenmerken

- ▶ Deurdranger met elektrohydraulische vastzetting, EN 1155
- ▶ Glijrail met vrijlooppuntie, geïntegreerde elektronica en rookmeldcentrale met alarmdrempelwaarde en verontreinigingsindicatie
- ▶ Instelbare sluitkracht zwaarte 2-5
- ▶ Optische zwaarte-indicatie
- ▶ Sluitsnelheid en eindslag instelbaar
- ▶ Alle functies zijn aan de voorzijde instelbaar



Toepassingsmogelijkheden

- ▶ Voor enkelwerkende deuren, deurbreedte tot 1250 mm
- ▶ Kan zonder wijziging op rechts- en linksdraaiende deuren worden toegepast
- ▶ Voor brand- en rookwerende deuren

Bestekomschrijving

Opbouw-deurdranger **GEZE TS 5000 RFS** 230 V AC voor montage op normale of brand/rookwerende deuren, met glijrail, met vrijloopfunctie, activeerbaar via de elektrohydraulische vastzetting door eenmalig openen van de deur op ca. 90°, met geïntegreerde rookmeldcentrale, aan de voorzijde instelbare sluitkracht zwaarte 2-5 volgens EN 1155, sluitsnelheid en eindslag, met optische zwaarte-indicatie, montage op de deur aan de scharnierzijde

Uitvoering:

() zilverkleurig

() RAL ...

Standaarduitvoering/Aflevering

TS 5000 RFS bestaande uit: deurdranger TS 5000 RFS compleet met RFS-glijrail, bevestigingsmateriaal en boormal (montageplaat niet inbegrepen).



GEZE TS 5000 RFS

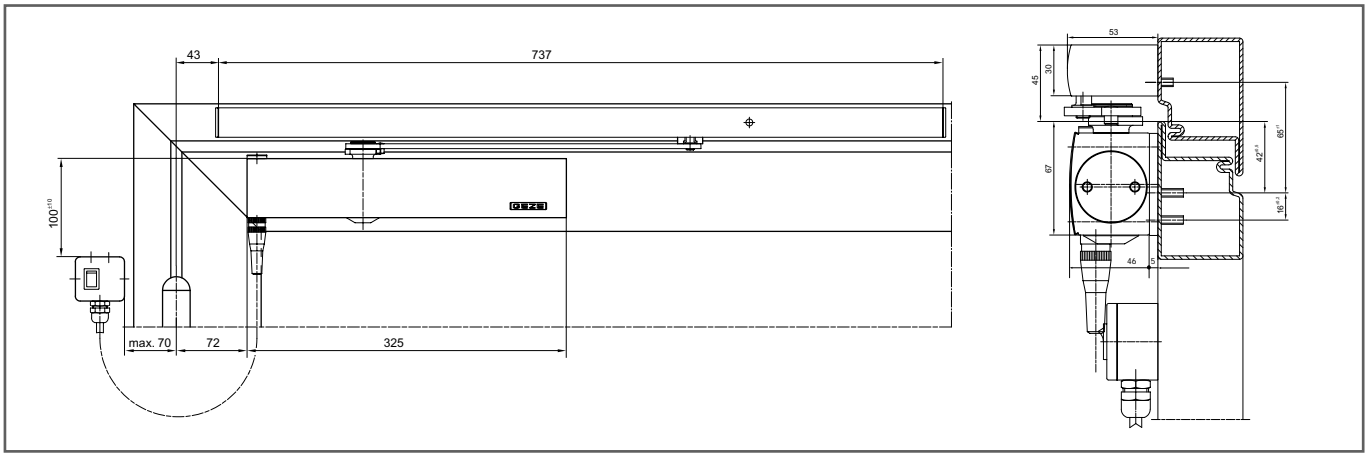


Fig. 54-1

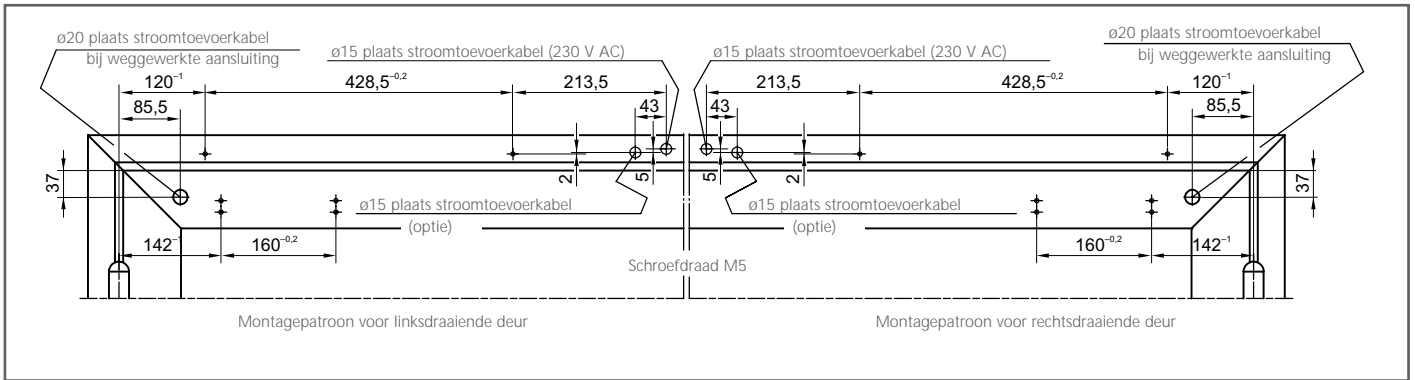


Fig. 54-2

Montage op de deur/scharnierzijde

Voorbeeld voor montage van een GEZE TS 5000 RFS met montageplaat op een brandwerende deur, zie Fig. 54-1

Montage met montageplaat

Montagematen voor rechtsdraaiende en linksdraaiende deur, zie Fig. 54-2

Aansluitschema

voor RFS-glijrail, zie Fig. 55-1

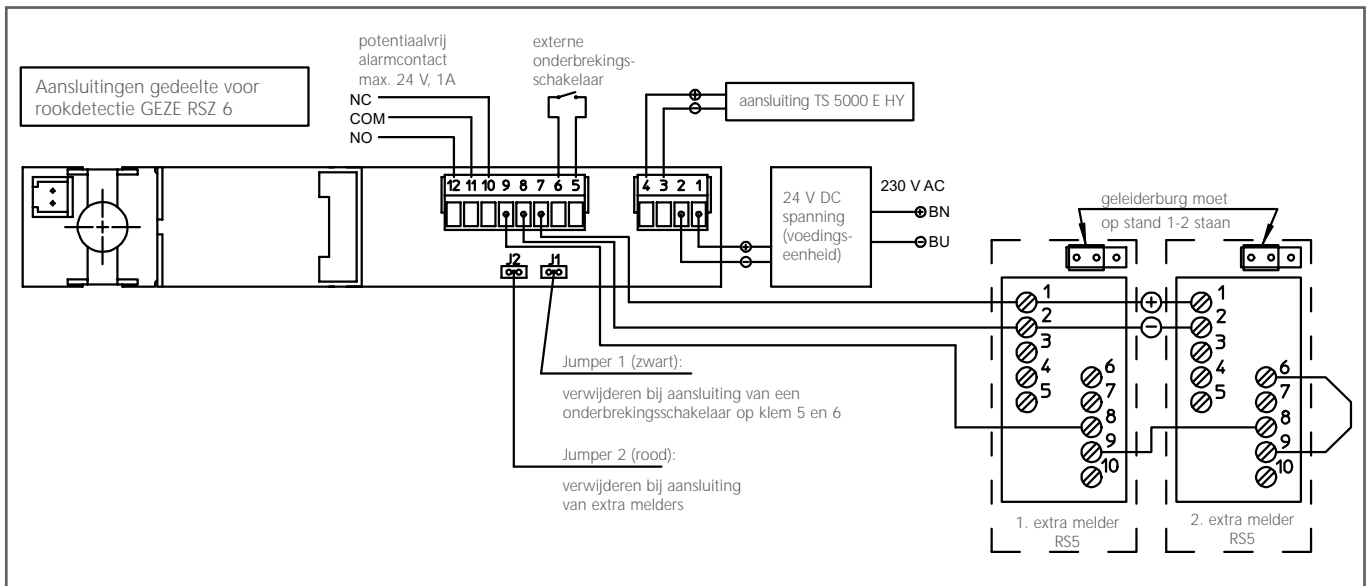


Fig. 55-1

GEZE TS 5000 RFS – Bestelinformatie

Omschrijving	Uitvoering	Art.nr.
GEZE TS 5000 RFS met glijrail en vrijlooparm, voor montage op de deur/scharnierzijde	zilver	093546
	wit RAL 9016	107958
	RAL-kleur	098328
Montagemateriaal		
Montageplaat	zilver	059107
	RAL-kleur	100044
Montageplaat voor RFS-glijrail	zilver	100874
	RAL-kleur	100885

GEZE TS 5000 IS

Opbouw-deurdranger voor dubbele deuren, met ingebouwde sluitvolgorderegeling

De GEZE TS 5000 IS wordt hydraulisch bestuurd door de bowdenkabel en het ontkoppelmechanisme in de glijrail. De sluitvolgorderegeling wordt bereikt doordat de gangdeur wordt vastgehouden (hij »wacht«) totdat de standdeur gesloten is. De IS-functies zijn geïntegreerd in de deurdranger TS 5000 IS.

Daardoor is een traditionele sluitvolgorderegelaar overbodig: geen ontsiering van de deur door de sluitvolgorderegelaar en geen extra werkzaamheden aan het deurkozijn.

Kenmerken

- ▶ GEZE TS 5000 IS bestaande uit: basisdeurdrangers TS 5000 en TS 5000 IS, één doorgaande glijrail met 2 armen en ingebouwde, onzichtbare sluitvolgorderegeling met staalkabel en ontkoppelmechanisme
- ▶ Instelbare sluitkracht zwaarte 2-6 EN 1154 A
- ▶ Alle voordelen van het basismodel van de GEZE TS 5000, zoals instelling sluitkracht, optische zwaarte-indicatie, openingsdemping en dezelfde montagematen, blijven aanwezig

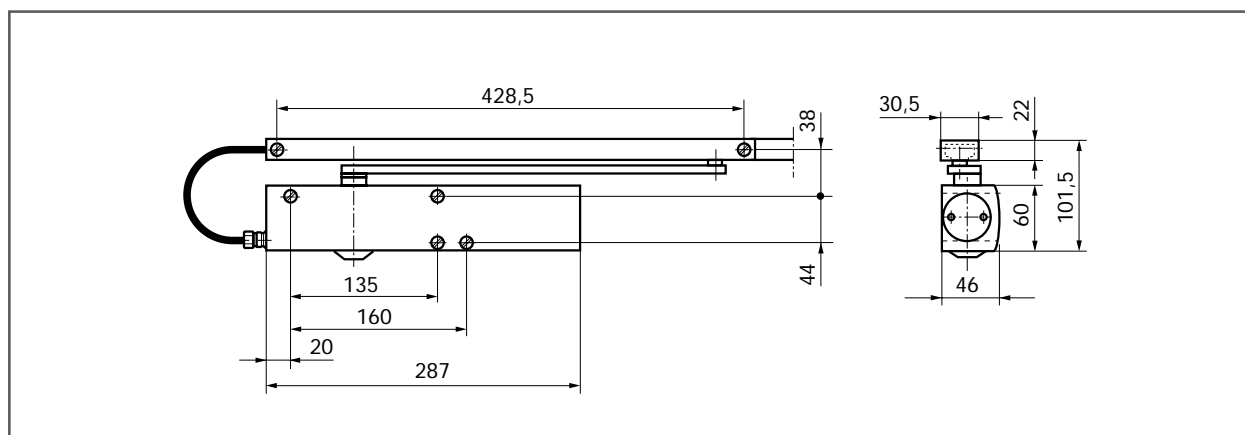
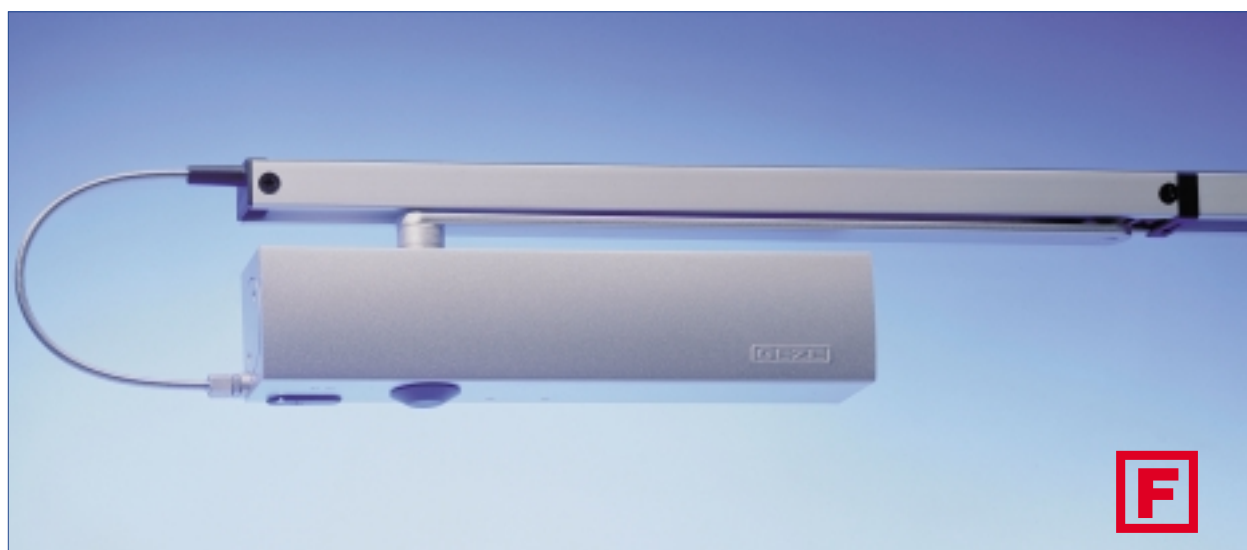


Fig. 56-1

Bestekomschrijving

Opbouw-deurdranger **GEZE TS 5000 IS**
voor montage op normale of brand/rookwerende deuren,
volgens EN 1154 A, zwaarte 2-6,
met doorlopende glijrail,
met ingebouwde sluitvolgorderegeling,
aan de voorzijde instelbare sluitkracht, sluitsnelheid,
openingsdemping en eindslag,
met optische zwaarte-indicatie,
normale montage op de deur/scharnierzijde

Uitvoering:

- zilverkleurig
- donkerbrons
- wit
- RAL ...

Toepassingsmogelijkheden

- ▶ Voor dubbele deuren, deurbreedte tot 1400 mm
- ▶ Kleinste deurbreedte scharnierafstand "b" = 1200 mm
Grootste deurbreedte scharnierafstand "b" = 2700 mm
(bij gebruik van extra lange glijrail:
"b" max. = 2800 mm bij brandwerende deuren,
"b" max. = 3200 mm bij niet-brandwerende deuren)
- ▶ Ook geschikt voor deurvleugels van verschillende breedtes,
minimumbreedte van de standdeur = 400 mm
- ▶ Voor brand- en rookwerende deuren
- ▶ Kan zonder wijziging op rechts- en linksdraaiende
deuren worden toegepast
- ▶ De TS 5000 IS moet op de gangdeur worden gemonteerd

Standaarduitvoering/Aflevering

GEZE TS 5000 IS bestaande uit:
deurdranger TS 5000 IS en TS 5000 compleet met
bevestigingsmateriaal en boormal (montageplaat niet
inbegrepen).

Tevens nodig: doorgaande glijrail met 2 armen en
ingebouwde sluitvolgorderegeling door staalkabel
en ontkoppelmechanisme.

Op standdeuren tot een breedte van 1100 mm kan ook
een GEZE TS 3000 V worden gemonteerd.

De TS 5000 IS is op aanvraag ook leverbaar met
sluitvertraging.



GEZE TS 5000 IS

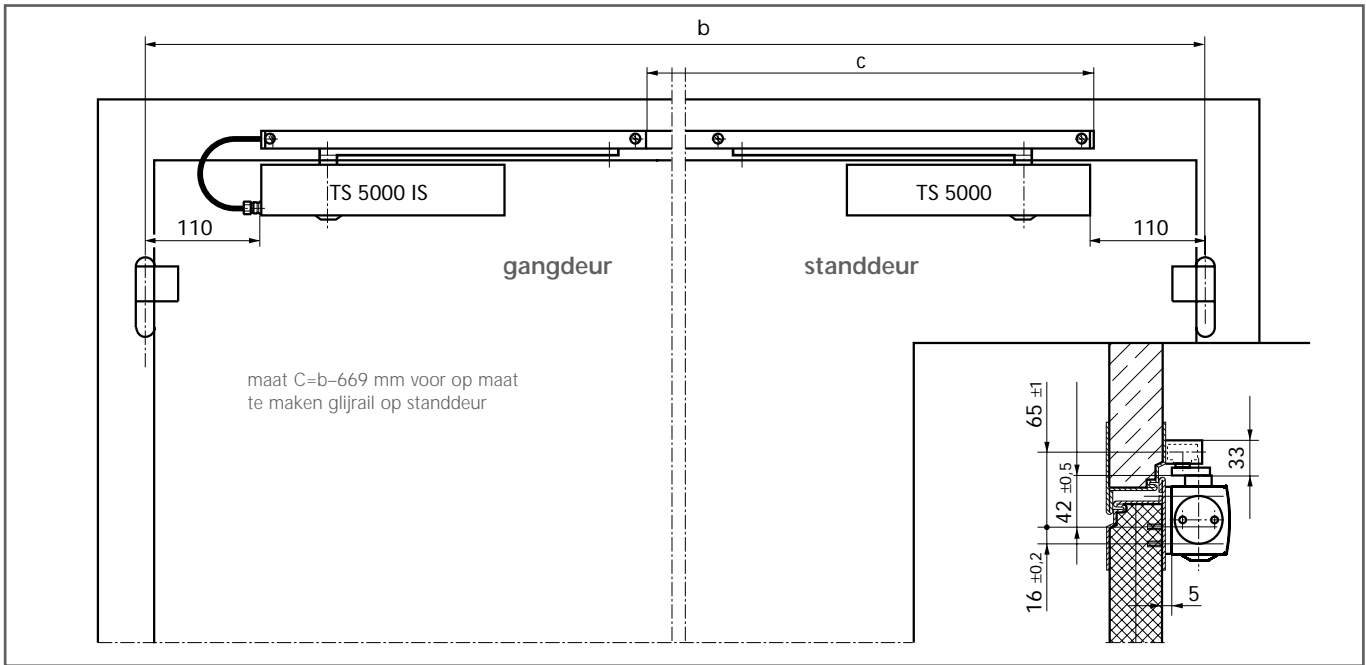


Fig. 58-1

Montage op de deur/scharnierzijde

Voorbeeld voor montage van een GEZE TS 5000 IS met montageplaat op een brandwerende deur, zie Fig. 58-1

Montageplaat, dikte 5 mm, gatenpatroon volgens DIN EN 1154 bijlage 1 voor deuren zonder directe montage van de dranger, zie Fig. 58-2

Montagepatroon, zie Fig. 58-3

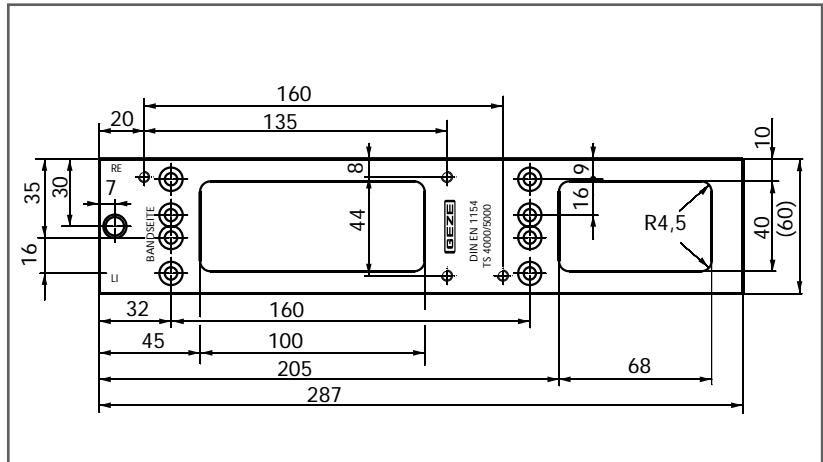


Fig. 58-2

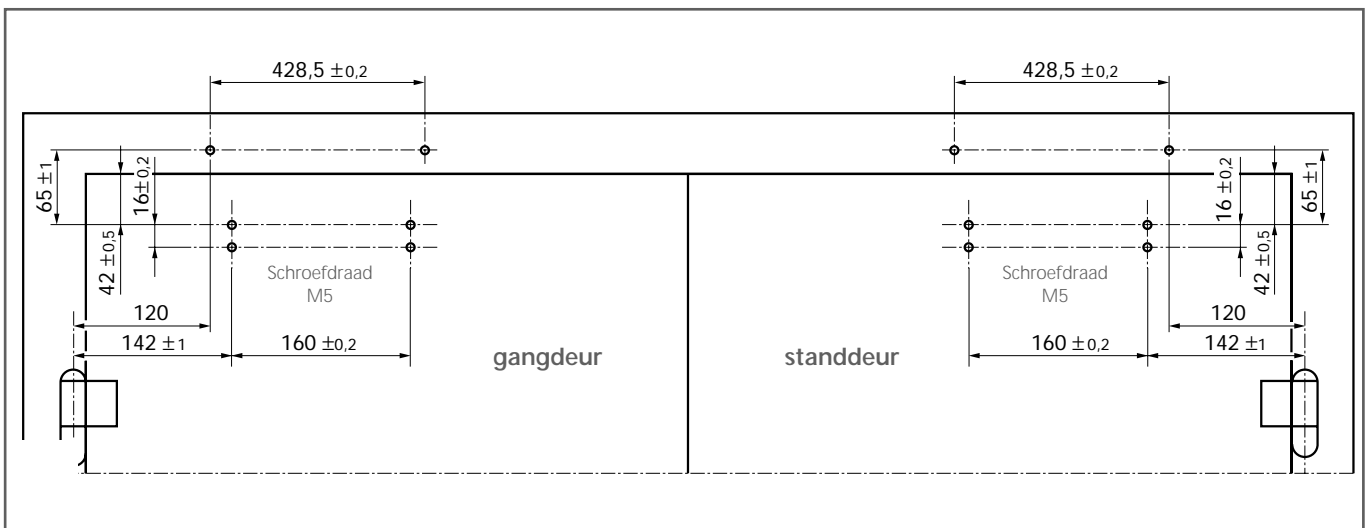


Fig. 58-3

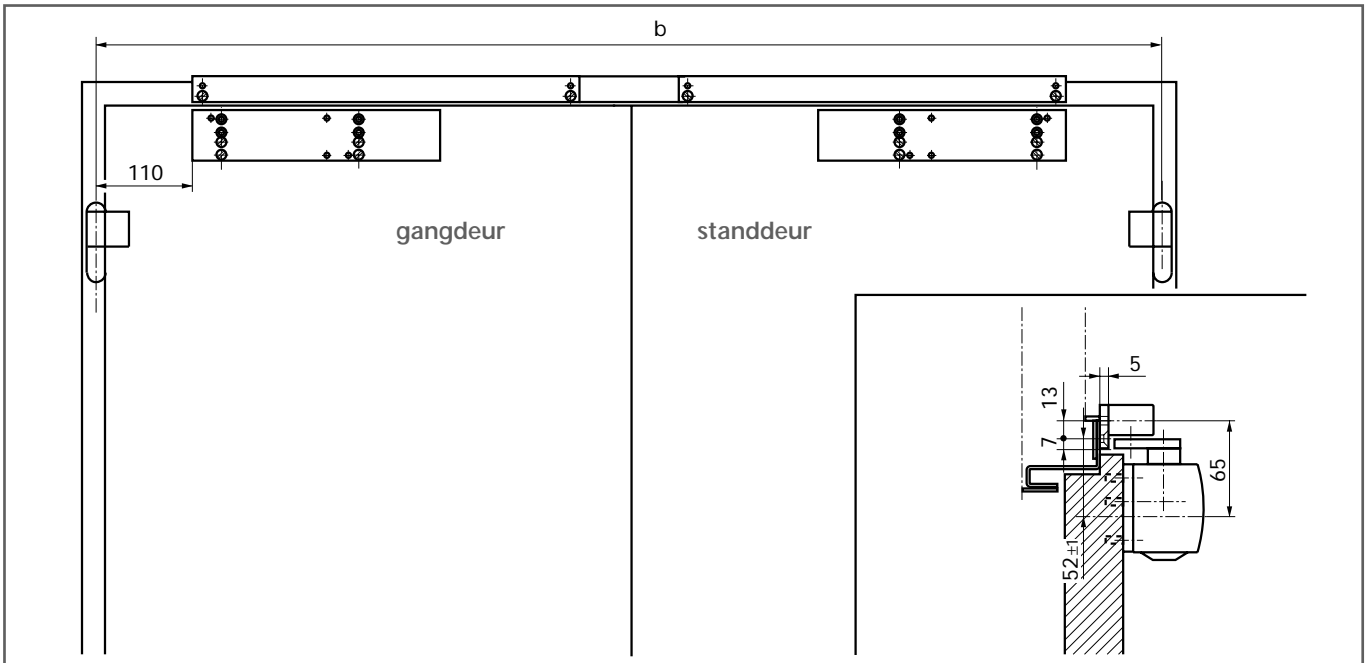


Fig. 59-1

Montage op smalle kozijnen

Voorbeeld voor montage van een GEZE TS 5000 IS, zie Fig. 59-1

Montageplaat voor deurdranger, zie Fig. 58-2
 voor glijrail, zie GEZE TS 5000
 voor IS-glijrail, zie Fig. 59-2

Montagepatroon, zie Fig. 59-3

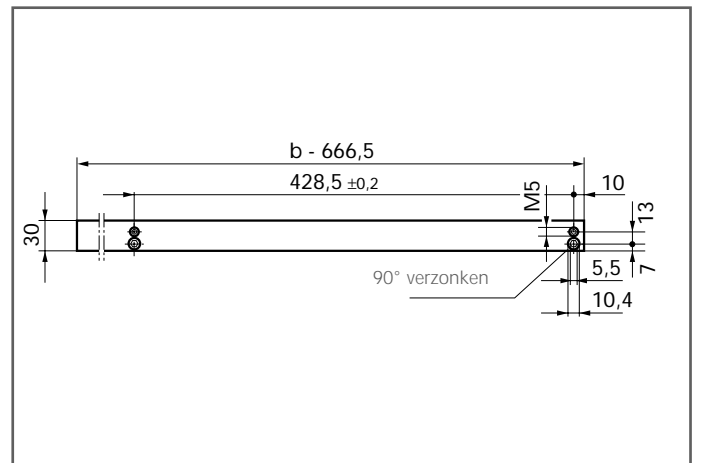


Fig. 59-2

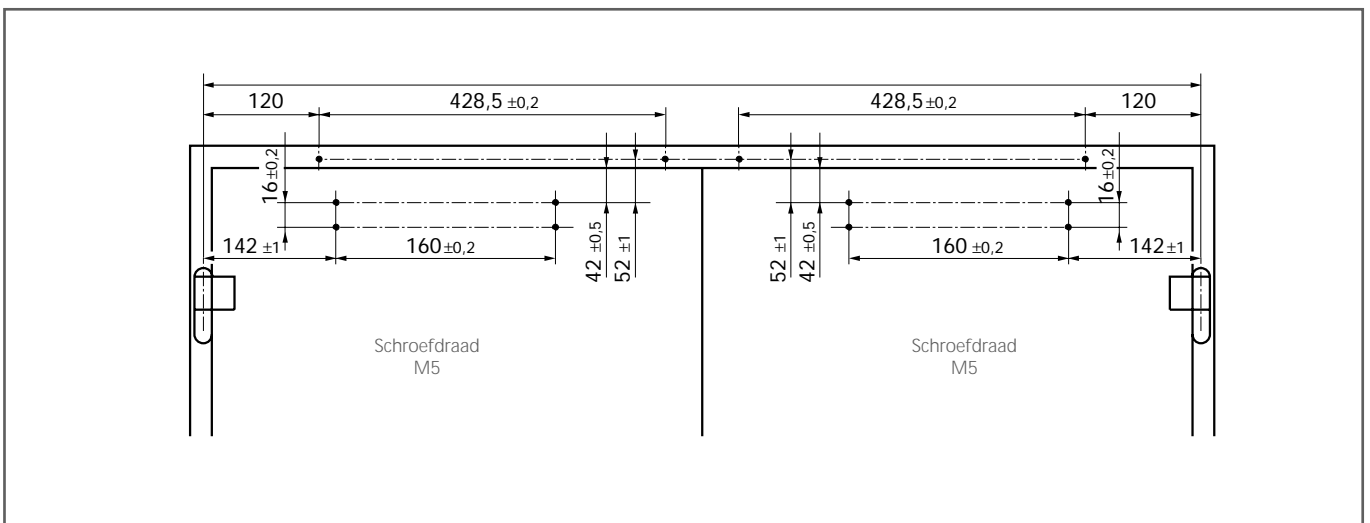


Fig. 59-3

GEZE TS 5000 IS – Bestelinformatie

Omschrijving	Uitvoering	Art.nr.
GEZE TS 5000, zwaarte 2-6 deurdranger zonder glijrail, zonder arm	zilver	027333
	donkerbrons	027334
	wit RAL 9016	027335
	RAL-keur	027336
GEZE TS 5000 IS, zwaarte 2-6 deurdranger zonder glijrail, zonder arm	zilver	027320
	donkerbrons	027321
	wit RAL 9016	027322
	RAL-keur	027326
IS-glijrail, doorgaand, kan op lengte worden gemaakt, met ingebouwde staalkabel en 2 armen (scharnierafstand "b" tot 2700 mm)	zilver	067542
	donkerbrons	067567
	wit RAL 9016	015727
	rvs-keurig ¹⁾	026799
	RAL-keur	008633
IS-glijrail, doorgaand, kan op lengte worden gemaakt, met ingebouwde staalkabel en 2 armen (scharnierafstand "b" tot 3200 mm)	zilver	076351
	RAL-keur	076352
Montagemateriaal		
Montageplaat voor deuren waarop directe montage van de dranger niet mogelijk is	zilver	049185
	donkerbrons	052351
	wit RAL 9016	068627
	verzinkt staal	057956
	RAL-keur	029176
Montageplaat voor glijrail	verzinkt staal	001512
Montageplaat voor IS-glijrail	verzinkt staal	001518
Accessoires		
Afdekkappen (alleen te gebruiken bij montage op de deur) voor deurdranger GEZE TS 5000	zilver	067724
	donkerbrons	067725
	wit RAL 9016	067726
	messing gepolijst	072698
	roestvrij staal	072696
	RAL-keur	000756
Afdekkappen (alleen te gebruiken bij montage op de deur) voor deurdranger GEZE TS 5000 IS	zilver	068092
	donkerbrons	068093
	wit RAL 9016	068094
	messing gepolijst	072699
	roestvrij staal	072697
	RAL-keur	001499

¹⁾ Uitvoering rvs-keurig alleen voor droge ruimten

Bestekomschrijving

Opbouw-deurdranger **GEZE TS 5000 L-IS**
voor montage op normale of brand/rookwerende deuren,
volgens EN 1154 A, zwaarte 2-6,
met doorlopende glijrail BG,
met ingebouwde sluitvolgorderegeling,
aan de voorzijde instelbare sluitkracht,
sluitsnelheid en eindslag,
met optische zwaarte-indicatie,
montage op de deur aan de niet-scharnierzijde

Uitvoering:

- () zilverkleurig
- () donkerbrons
- () wit
- () RAL ...

Toepassingsmogelijkheden

- ▶ Voor dubbele deuren, deurbreedte tot 1400 mm
- ▶ Kleinste deurbreedte scharnierafstand "b" = 1200 mm
Grootste deurbreedte scharnierafstand "b" = 2800 mm
- ▶ Ook geschikt voor deurvleugels van verschillende breedtes,
minimumbreedte van de standdeur = 400 mm
- ▶ Voor brand- en rookwerende deuren
- ▶ Kan zonder wijziging op rechts- en linksdraaiende
deuren worden toegepast
- ▶ De TS 5000 L-IS moet op de gangdeur worden gemonteerd

Standaarduitvoering/Aflevering

GEZE TS 5000 IS bestaande uit:
deurdranger TS 5000 L-IS en TS 5000 L compleet met
bevestigingsmateriaal en boormal (montageplaat niet
inbegrepen).

Tevens nodig: doorgaande glijrail BG met 2 armen en
ingebouwde sluitvolgorderegeling door staakabel
en ontkoppelmechanisme.



GEZE TS 5000 L-IS

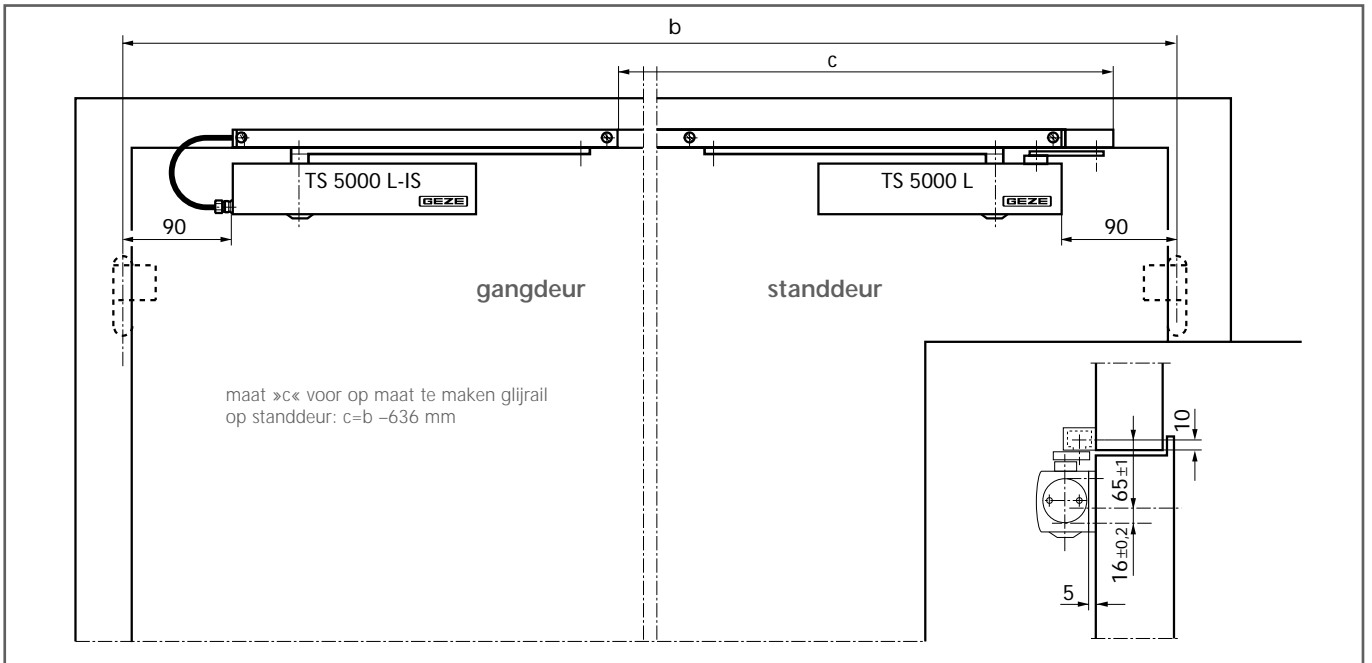


Fig. 63-1

Montage op de deur/niet-scharnierzijde

Voorbeeld voor montage van een GEZE TS 5000 L-IS met montageplaat op een brandwerende deur, zie Fig. 63-1

Montageplaat, dikte 5 mm, gatenspatroon volgens DIN EN 1154 bijlage 1 voor deuren zonder directe montage van de dranger, zie Fig. 63-2

Montagematen, zie Fig. 63-3

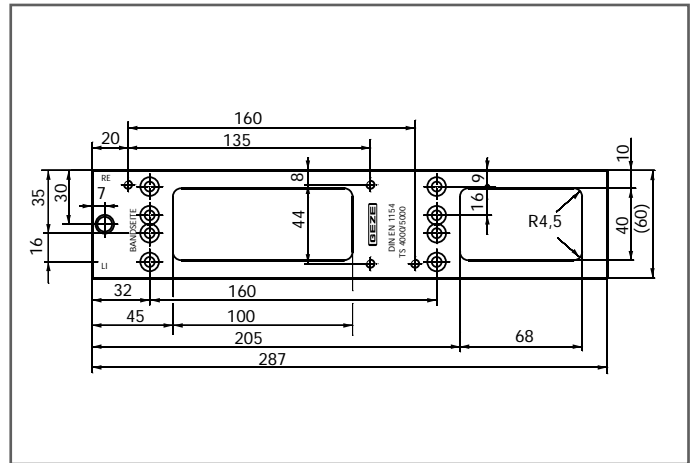
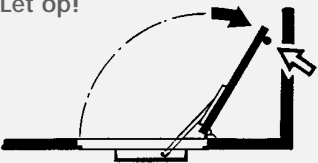


Fig. 63-2

Let op!



De maximale deuropeningshoek moet door een deurbuffer worden beperkt!

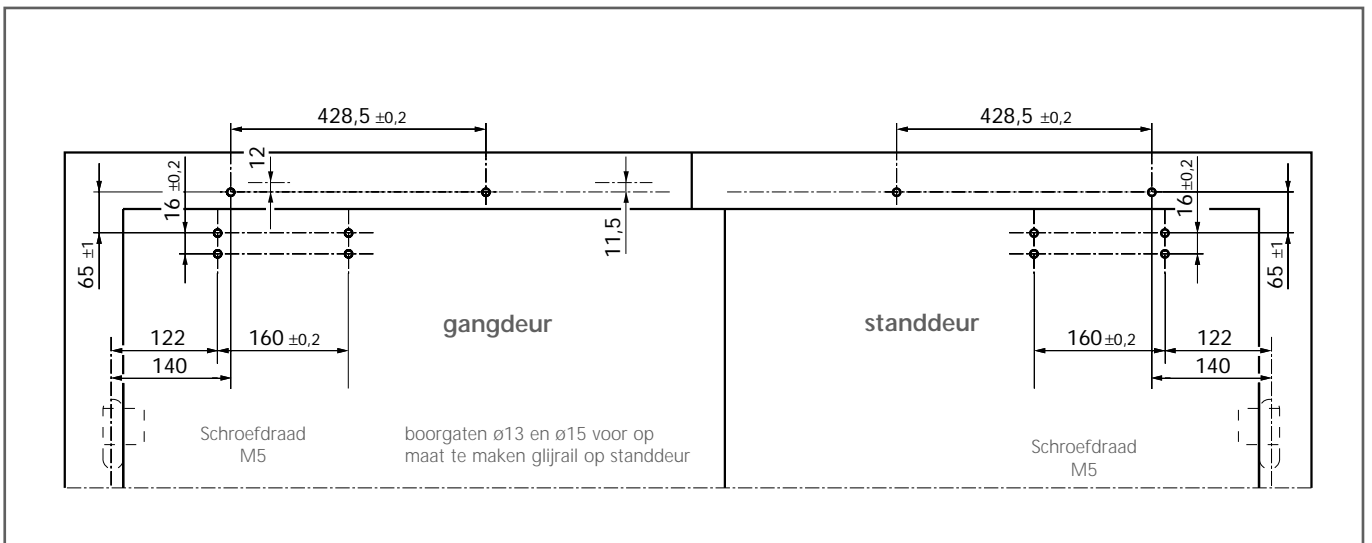


Fig. 63-3

GEZE TS 5000 L-IS – Bestelinformatie

Omschrijving	Uitvoering	ID-nr.
GEZE TS 5000 L, zwaarte 2-6 deurdranger zonder glijrail, zonder arm	zilver	027351
	donkerbrons	029399
	wit RAL 9016	029400
	RAL-kleur	027352
GEZE TS 5000 L-IS, zwaarte 2-6 deurdranger zonder glijrail, zonder arm	zilver	027331
	donkerbrons	029401
	wit RAL 9016	029402
	RAL-kleur	027332
IS-glijrail BG, doorgaand, kan op lengte worden gemaakt, met ingebouwde staakabel en 2 armen	zilver	025850
	donkerbrons	029413
	wit RAL 9016	029414
	rvs-kleurig ¹⁾	029597
	RAL-kleur	029596
Montagemateriaal		
Montageplaat voor deuren waarop directe montage van de dranger niet mogelijk is	zilver	049185
	donkerbrons	052351
	wit RAL 9016	068627
	verzinkt staal	057956
	RAL-kleur	029176
Accessoires		
Afdekkappen (alleen te gebruiken bij montage op de deur) voor deurdranger GEZE TS 5000 L	zilver	067724
	donkerbrons	067725
	wit RAL 9016	067726
	messing gepolijst	072698
	roestvrij staal	072696
	RAL-kleur	000756
Afdekkappen (alleen te gebruiken bij montage op de deur) voor deurdranger GEZE TS 5000 L-IS	zilver	068092
	donkerbrons	068093
	wit RAL 9016	068094
	messing gepolijst	072699
	roestvrij staal	072697
	RAL-kleur	001499

¹⁾ Uitvoering rvs-kleurig alleen voor droge ruimten

GEZE TS 5000 E-IS

Opbouw-deurdranger voor dubbele deuren,
met ingebouwde sluitvolgorderegeling
en dubbelzijdige elektromechanische vastzetting

Kenmerken

- ▶ GEZE TS 5000 E-IS bestaande uit: basisdeurdrangers TS 5000, TS 5000 IS doorgaande glijrail in 30 mm opbouwhoogte, met 2 armen en ingebouwde, zichtbare sluitvolgorderegeling met staakabel en ontkoppelmechanisme en dubbelzijdige elektromechanische vastzetting volgens EN 1155
- ▶ Instelbare sluitkracht zwaarte 2-6 volgens EN 1154 A
- ▶ Alle voordelen van het basismodel van de GEZE TS 5000, zoals instelling sluitkracht, optische zwaarte-indicatie, openingsdemping en hetzelfde montagepatroon, blijven aanwezig
- ▶ Elektromechanische vastzetting in de glijrail, vastzethoek traploos instelbaar tussen 80° en 130°

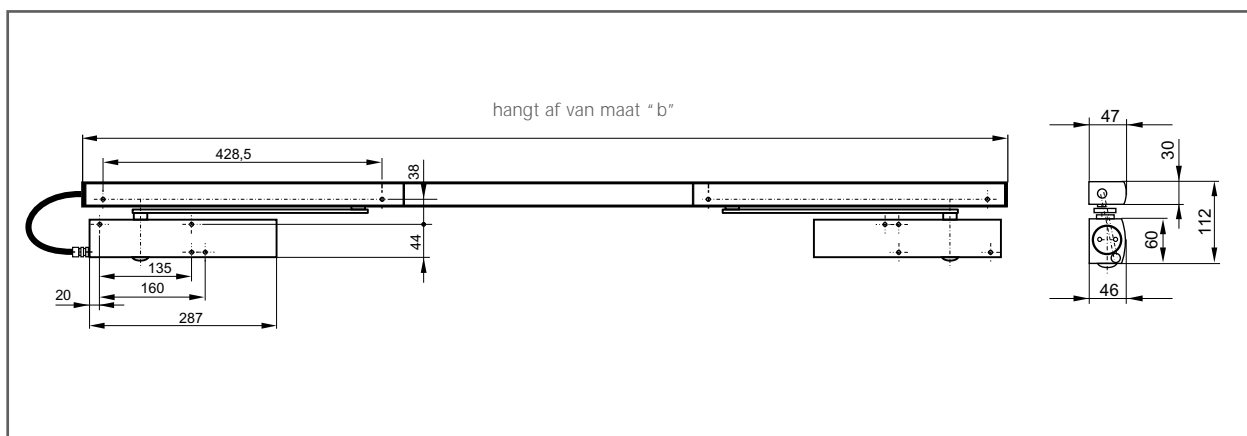


Fig. 65-1

Toepassingsmogelijkheden

- ▶ Voor dubbele deuren, deurbreedte tot 1400 mm
- ▶ Kleinste deurbreedte scharnierafstand "b" = 1200 mm
Grootste deurbreedte scharnierafstand "b" = 2800 mm
(bij gebruik van de extra lange glijrail:
"b" max. = 2800 mm bij brandwerende deuren,
"b" max. = 3200 mm bij niet-brandwerende deuren)
- ▶ Ook geschikt voor deurvleugels van verschillende breedtes,
minimum breedte van de standdeur = 400 mm
- ▶ Voor brand- en rookwerende deuren
- ▶ Kan zonder wijziging op rechts- en linksdraaiende deuren worden toegepast
- ▶ De TS 5000 IS moet op de gangdeur worden gemonteerd

Standaarduitvoering/Aflevering

GEZE TS 5000 E-IS bestaande uit:
basisdeurdrangers TS 5000 IS en TS 5000 compleet met
bevestigingsmateriaal en boormal (montageplaat niet
inbegrepen).

Tevens nodig: doorgaande glijrail met 2 armen en ingebouwde
sluitvolgorderegeling door staalkabel en ontkoppel-mechanis-
me en dubbelzijdige elektromechanische vastzetting

Op standdeuren tot een breedte van 1100 mm kan ook een
TS 3000 V worden gemonteerd.

▶ Uitvoering

GEZE TS 5000 E-IS/G met vastzetting op de gangdeur

Bestekomschrijving

Opbouw-deurdranger **GEZE TS 5000 E-IS** 24 V DC,
voor montage op normale of brand/rookwerende deuren,
met doorlopende glijrail, 30 mm opbouwhoogte,
met ingebouwde sluitvolgorderegeling en elektro-
mechanische vastzetting volgens EN 1155, vastzethoek
traploos instelbaar van 80° tot 130° op exact punt,
aan de voorzijde instelbare sluitkracht EN zwaarte 2-6,
sluitsnelheid, openingsdemping en eindslag,
met optische zwaarte-indicatie,
standaard montage op de deur aan de scharnierzijde

Uitvoering:

- zilverkleurig
- donkerbrons
- wit
- RAL ...



GEZE TS 5000 E-IS

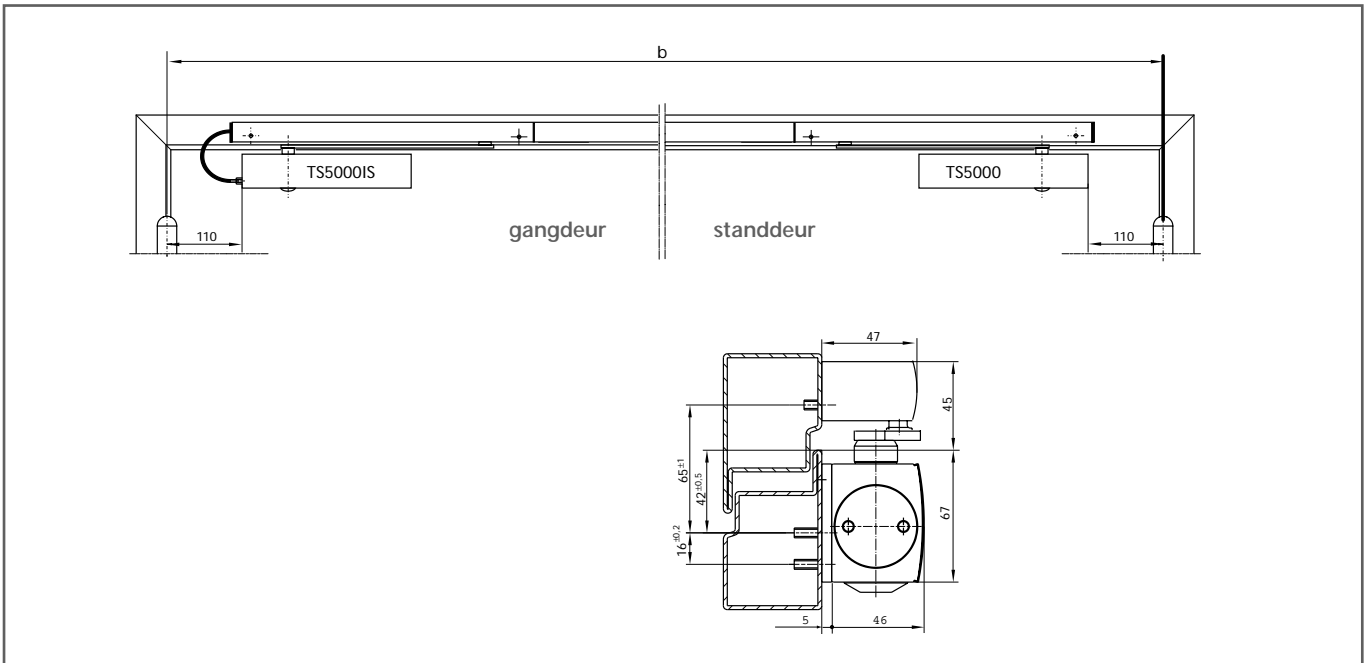


Fig. 67-1

Montage op de deur/scharnierzijde

Voorbeeld voor montage van een GEZE TS 5000 E-IS met montageplaat op een brandwerende deur, zie Fig. 67-1

Montageplaat, dikte 5 mm, gatenspatroon volgens DIN EN 1154 bijlage 1, zie Fig. 67-2

Montagepatroon, zie Fig. 67-3

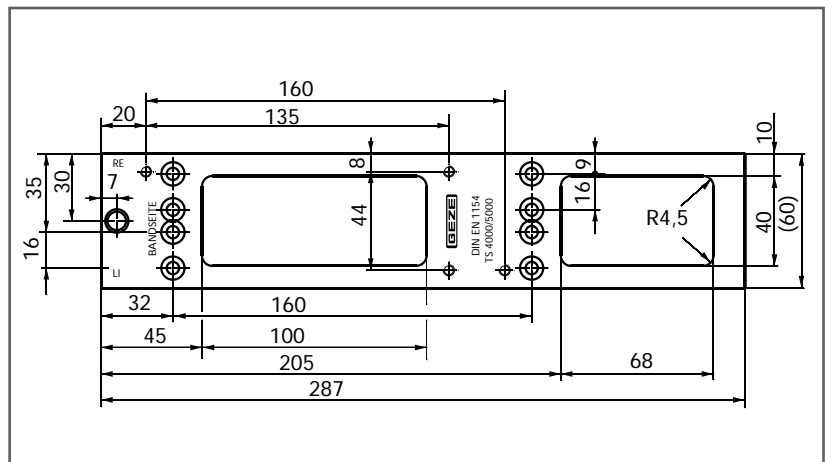


Fig. 67-2

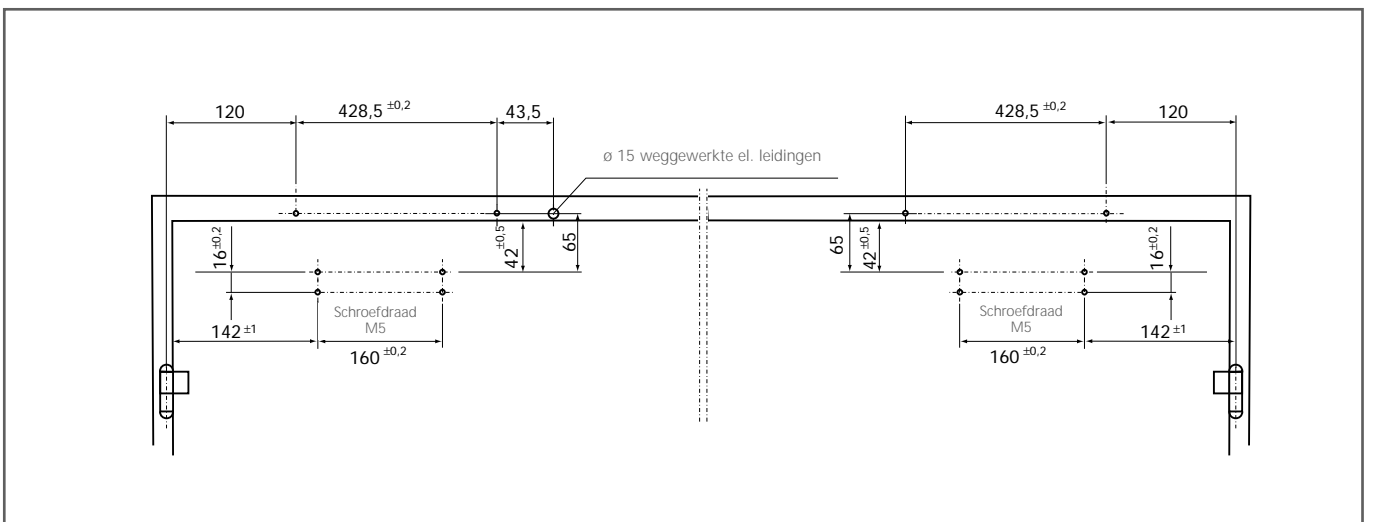


Fig. 67-3

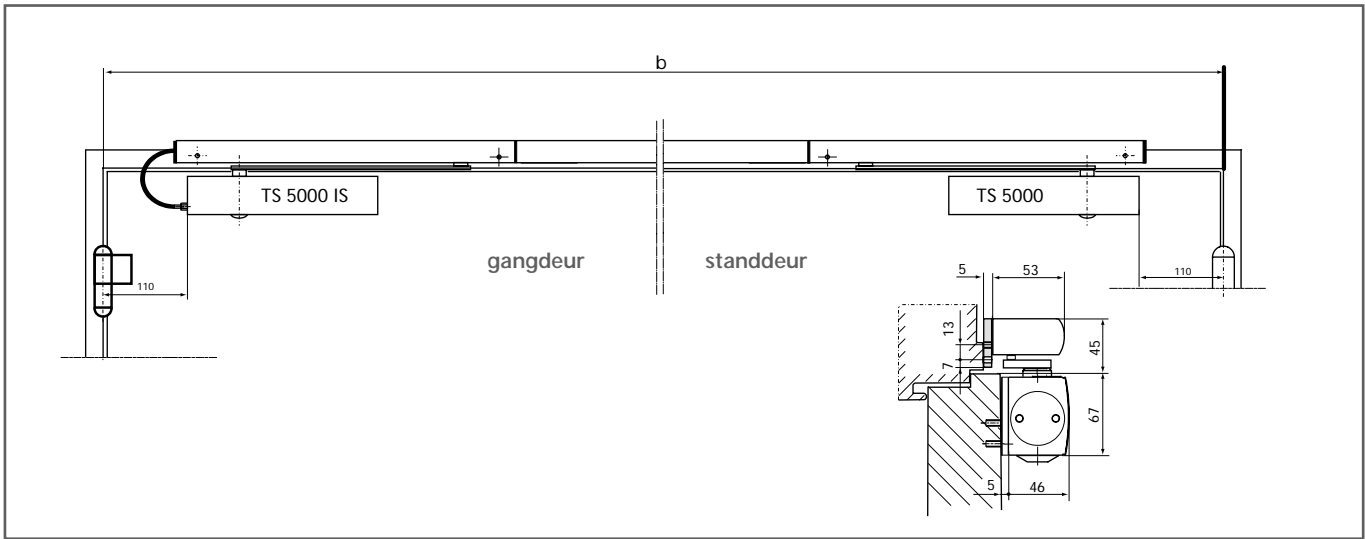


Fig. 68-1

Montage op smalle kozijnen

zie Fig. 68-1

Montageplaat voor deurdranger, zie Fig. 67-2
 voor E-IS-glijrail, zie Fig. 68-2

Montagepatroon, zie Fig. 68-3

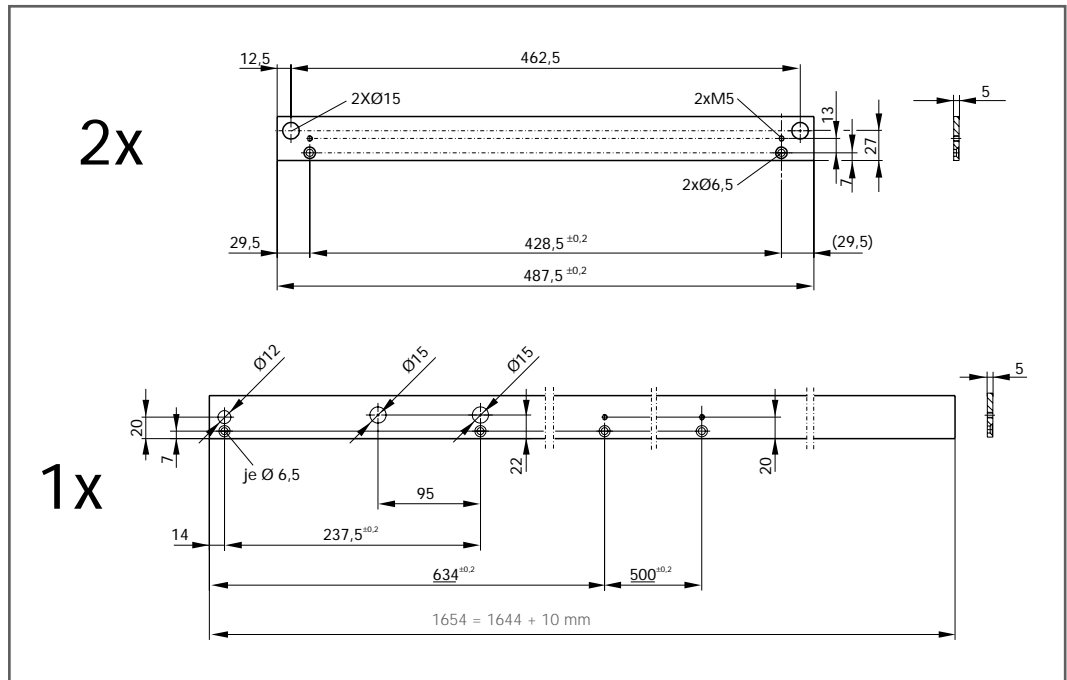


Fig. 68-2

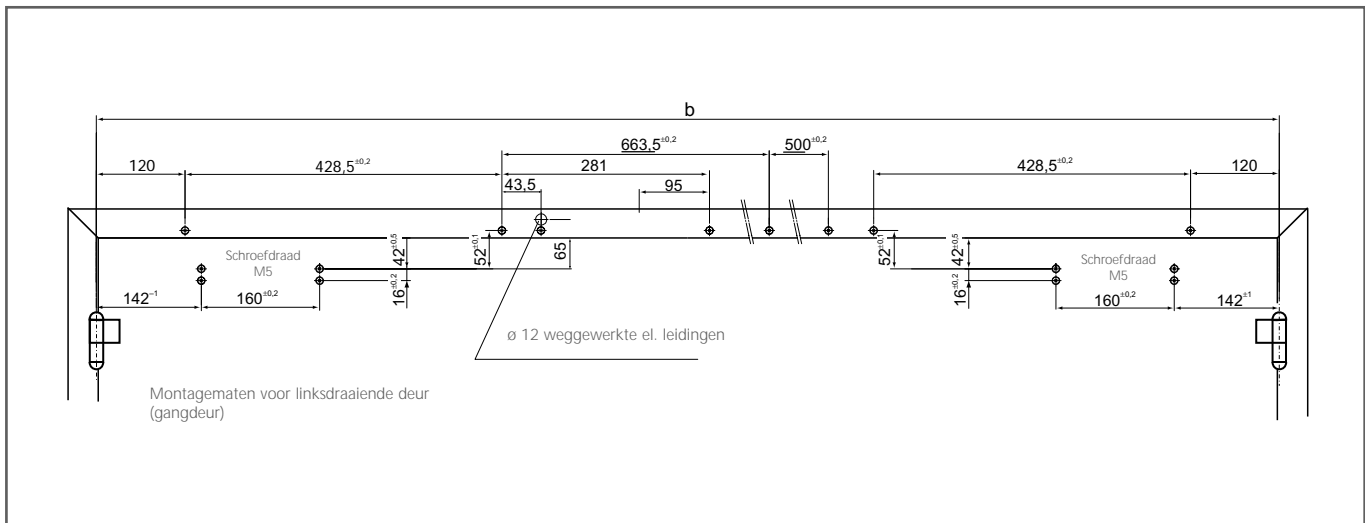


Fig. 68-3

Elektrische installatie

De GEZE TS 5000 E-IS moet op een spanning van 24 V DC worden aangesloten om de deur vast te zetten.

Werking

- ▶ Op de glijrail staat spanning
= de deur staat vast.
- ▶ Op de glijrail staat geen spanning, of deze wordt uitgeschakeld
= de deur staat niet vast en sluit automatisch
- ▶ Onafhankelijk van de spanning kan de deur altijd met de hand worden gesloten

Elektrische gegevens

- ▶ Bedrijfsspanning 24 V DC $\pm 10\%$
- ▶ Aansluitwaarde 200 mA
- ▶ Max. toegestane rimpelspanning 20%
- ▶ Inschakelduur 100%
- ▶ Veiligheidsklasse IP 43 (alleen voor binnen ruimten)

Aansluiting

De stroomdraad (max. diameter 0,8 mm²) van de brandalarmcentrale (24 V DC) wordt bevestigd in de aansluitklem van de glijrail. Voor de verbinding van de standdeur, zie Fig. 69-1

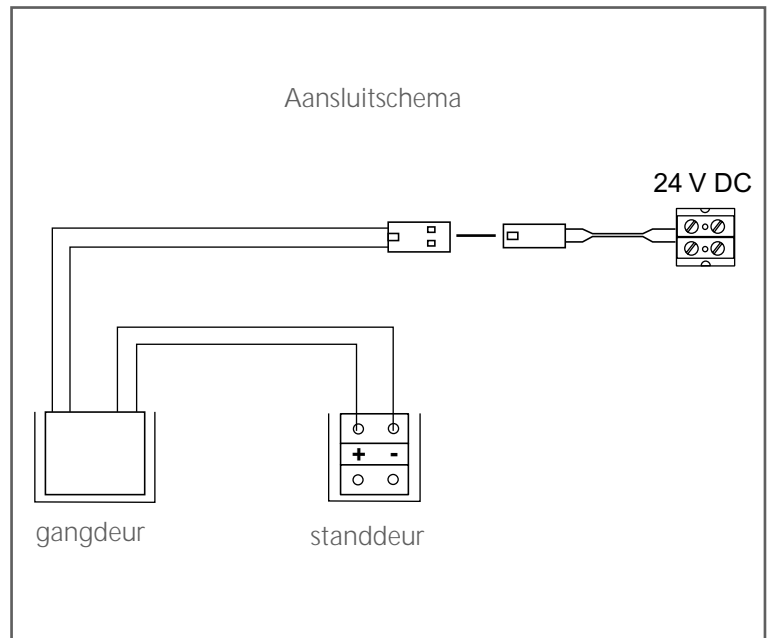


Fig. 69-1

GEZE TS 5000 E-IS – Bestelinformatie

Omschrijving	Uitvoering	ID-nr.
GEZE TS 5000, zwaarte 2-6 deurdranger zonder glijrail, zonder arm	zilver	027333
	donkerbrons	027334
	wit RAL 9016	027335
	RAL-kleur	027336
GEZE TS 5000 IS, zwaarte 2-6 deurdranger zonder glijrail, zonder arm	zilver	027320
	donkerbrons	027321
	wit RAL 9016	027322
	RAL-kleur	027326
E-IS glijrail, doorgaand, kan op lengte worden gemaakt, met dubbelzijdige elektromechanische vastzetting en 2 armen (scharnierafstand "b" tot 2800 mm)	zilver	093991
	donkerbrons	098665
	wit RAL 9016	098666
	rvs-kleurig ¹⁾	098667
	RAL-kleur	098668
E-IS-glijrail, doorgaand, kan op lengte worden gemaakt, met dubbelzijdige elektromechanische vastzetting en 2 armen (scharnierafstand "b" tot 3200 mm)	zilver	100581
	RAL-kleur	100604
E-IS/G-glijrail, doorgaand, kan op lengte worden gemaakt, met elektromechanische vastzetting op de gangdeur en 2 armen (scharnierafstand "b" tot 2800 mm)	zilver	098669
	RAL-kleur	098670
Montagemateriaal		
Montageplaat voor deuren waarop directe montage van de dranger niet mogelijk is	zilver	049185
	donkerbrons	052351
	wit RAL 9016	068627
	verzinkt staal	057956
	RAL-kleur	029176
Montageplaat voor E-IS glijrail	zilver	100886
	RAL-kleur	100887
Accessoires		
Afdekkappen (alleen te gebruiken bij montage op de deur) voor deurdranger GEZE TS 5000	zilver	067724
	donkerbrons	067725
	wit RAL 9016	067726
	messing gepolijst	072698
	roestvrij staal	072696
	RAL-kleur	000756
Afdekkappen (alleen te gebruiken bij montage op de deur) voor deurdranger GEZE TS 5000 IS	zilver	068092
	donkerbrons	068093
	wit RAL 9016	068094
	messing gepolijst	072699
	roestvrij staal	072697
	RAL-kleur	001499

¹⁾ Uitvoering rvs-kleurig alleen voor droge ruimten

GEZE TS 5000 L-E-IS

Opbouw-deurdranger voor dubbele deuren,
met ingebouwde sluitvolgorderegeling
en dubbelzijdige elektromechanische vastzetting,
standaard montage op de deur/niet-scharnierzijde

Kenmerken

- ▶ GEZE TS 5000 L-E-IS bestaande uit basisdeurdrangers TS 5000 L, TS 5000 L-IS en doorgaande glijrail BG met 2 armen, ingebouwde, onzichtbare sluitvolgorderegeling met staakabel en ontkoppelmechanisme en dubbelzijdige elektromechanische vastzetting volgens EN 1155
- ▶ Instelbare sluitkracht zwaarte 2-6 volgens EN 1154 A
- ▶ Alle voordelen van het basismodel van de GEZE TS 5000, zoals instelling sluitkracht, optische zwaarte-indicatie, openingsdemping en hetzelfde montagepatroon, blijven aanwezig
- ▶ Elektromechanische vastzetting in de glijrail, vastzethoek traploos instelbaar tussen 80° en 130°

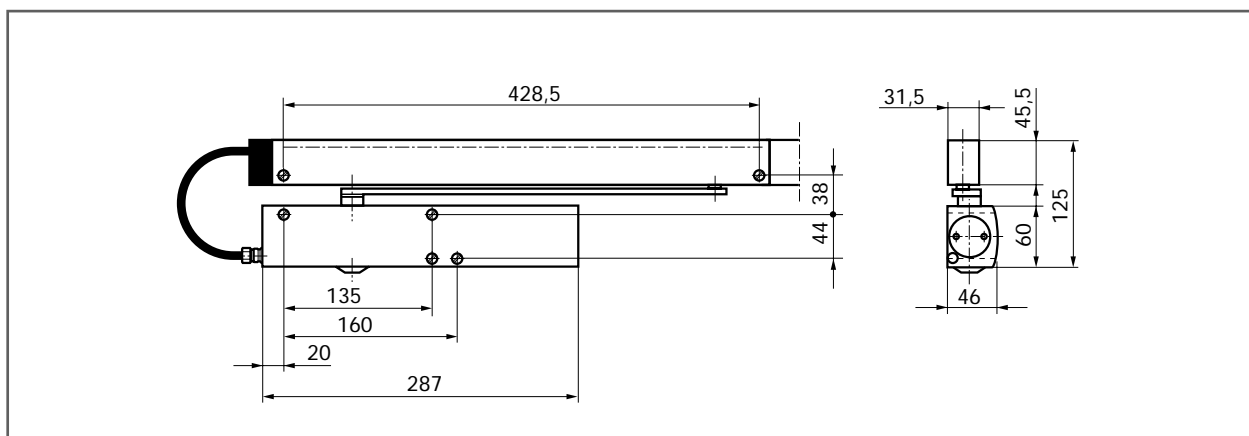


Fig. 71-1

Toepassingsmogelijkheden

- ▶ Voor dubbele deuren, deurbreedte tot 1400 mm
- ▶ Kleinste deurbreedte scharnierafstand "b" = 1200 mm
Grootste deurbreedte scharnierafstand "b" = 2800 mm
- ▶ Ook geschikt voor deurvleugels van verschillende breedtes, minimumbreedte van de standdeur = 400 mm
- ▶ Voor brand- en rookwerende deuren
- ▶ Kan zonder wijziging op rechts- en linksdraaiende deuren worden toegepast
- ▶ De TS 5000 L-IS moet op de gangdeur worden gemonteerd

Standaarduitvoering/Aflevering

GEZE TS 5000 L-E-IS bestaande uit: basisdeurdrangers TS 5000 L-IS en TS 5000 L compleet met bevestigingsmateriaal en boormal (montageplaat niet inbegrepen).

Tevens nodig: doorgaande glijrail BG met 2 armen en ingebouwde sluitvolgorderegeling door staalkabel en ontkoppelmecanisme en dubbelzijdige elektromechanische vastzetting

Op standdeuren tot een breedte van 1100 mm kan ook een TS 3000 V worden gemonteerd.

Bestekomschrijving

Opbouw-deurdranger **GEZE TS 5000 L-E-IS 24 V DC**, voor montage op normale of brand/rookwerende deuren, met doorlopende glijrail BG, met ingebouwde sluitvolgorderegeling en elektro-mechanische vastzetting volgens EN 1155, vastzethoek traploos instelbaar van 80° tot 130° op exact punt, aan de voorzijde instelbare sluitkracht EN zwaarte 2-6, sluitsnelheid en eindslag, met optische zwaarte-indicatie, montage op de deur aan de niet-scharnierzijde

Uitvoering:

- zilverkleurig
- donkerbrons
- wit
- RAL ...



GEZE TS 5000 L-IS

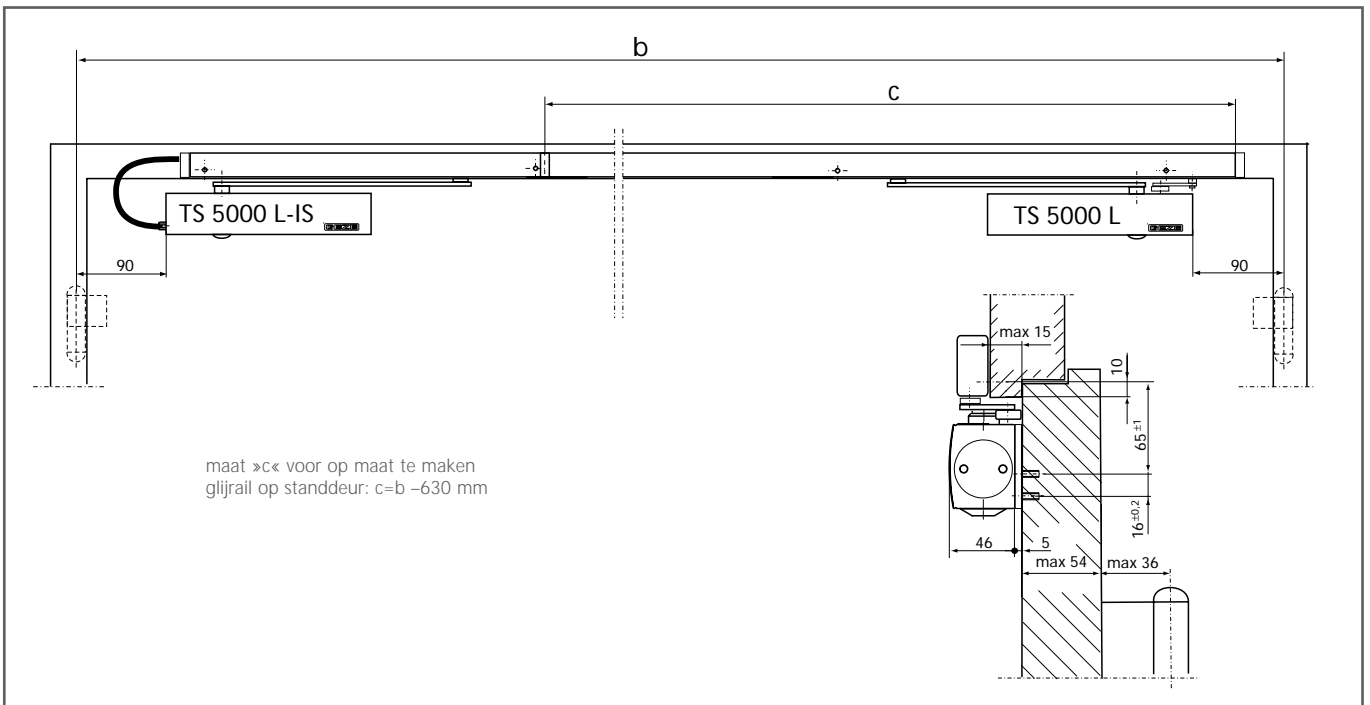


Fig. 73-1

Montage op de deur/niet-scharnierzijde

Voorbeeld voor montage van een GEZE TS 5000 L-E-IS met montageplaat op een brandwerende deur, zie Fig. 73-1

Montageplaat, dikte 5 mm, gatenspatroon volgens DIN EN 1154 bijlage 1, zie Fig. 73-2

Montagematen, zie Fig. 73-3

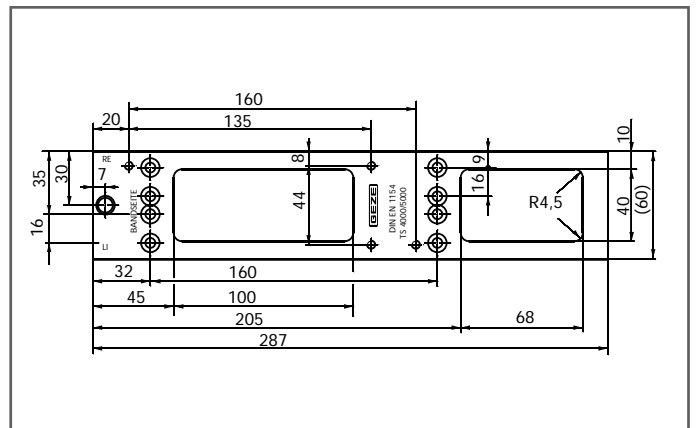
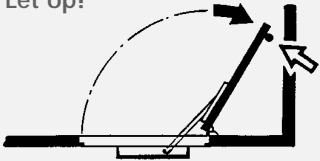


Fig. 73-2

Let op!



De maximale deuropeningshoek moet door een deurbuffer worden beperkt!

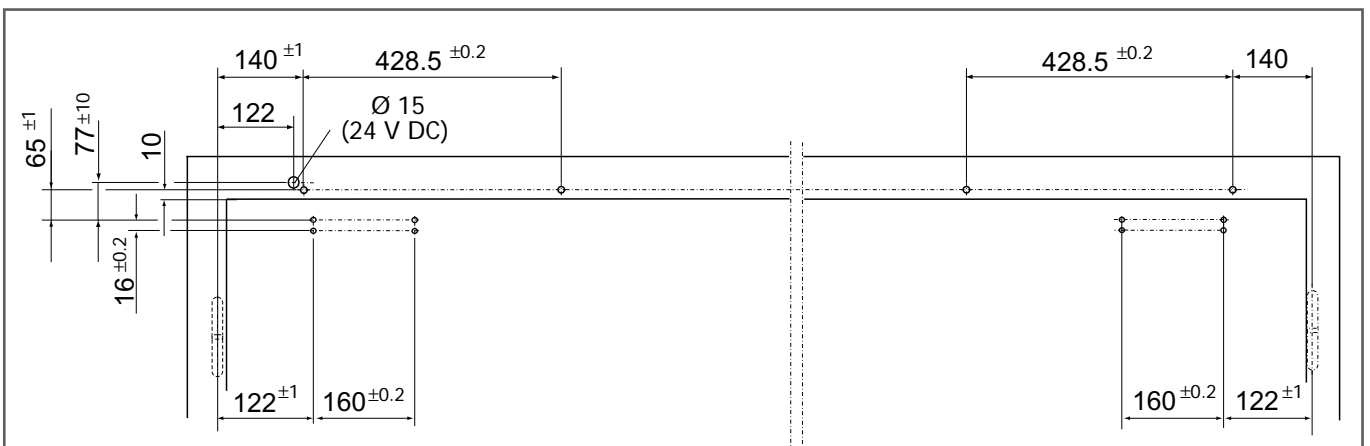


Fig. 73-3

GEZE TS 5000 L-E-IS – Bestelinformatie

Omschrijving	Uitvoering	ID-nr.
GEZE TS 5000 L, zwaarte 2-6 deurdranger zonder glijrail, zonder arm	zilver	027333
	donkerbrons	027334
	wit RAL 9016	027335
	RAL-kleur	027336
GEZE TS 5000 L-IS, zwaarte 2-6 deurdranger zonder glijrail, zonder arm	zilver	027320
	donkerbrons	027321
	wit RAL 9016	027322
	RAL-kleur	027326
E-IS-glijrail BG, doorgaand, kan op lengte worden gemaakt, met ingebouwde staakabel, dubbelzijdige elektromechanische vastzetting en 2 armen (scharnierafstand "b" tot 2800 mm)	zilver	025847
	wit RAL 9016	031226
	RAL-kleur	029557
Montagemateriaal		
Montageplaat voor deuren waarop directe montage van de dranger niet mogelijk is	zilver	049185
	donkerbrons	052351
	wit RAL 9016	068627
	erzinkt staal	057956
	RAL-kleur	029176
Accessoires		
Afdekkappen (alleen te gebruiken bij montage op de deur) voor deurdranger GEZE TS 5000 L	zilver	067724
	donkerbrons	067725
	wit RAL 9016	067726
	messing gepolijst	072698
	roestvrij staal	072696
	RAL-kleur	000756
Afdekkappen (alleen te gebruiken bij montage op de deur) voor deurdranger GEZE TS 5000 L-IS	zilver	068092
	donkerbrons	068093
	wit RAL 9016	068094
	messing gepolijst	072699
	roestvrij staal	072697
	RAL-kleur	001499

Toepassingsmogelijkheden

- ▶ Voor dubbele deuren, deurbreedte tot 1400 mm
- ▶ Kleinste deurbreedte scharnierafstand "b" = 1450 mm
Grootste deurbreedte scharnierafstand "b" = 2800 mm
(bij gebruik van de extra lange glijrail:
"b" max. = 2800 mm bij brandwerende deuren,
"b" max. = 3200 mm bij niet-brandwerende deuren)
- ▶ Ook geschikt voor deurvleugels van verschillende breedtes,
minimumbreedte van de standdeur = 400 mm
- ▶ Voor brand- en rookwerende deuren
- ▶ Kan zonder wijziging op rechts- en linksdraaiende
deuren worden toegepast
- ▶ De TS 5000 IS moet op de gangdeur worden gemonteerd

Standaarduitvoering/Aflevering

GEZE TS 5000 R-IS bestaande uit:
basisdeurdrangers TS 5000 IS en TS 5000 compleet met
bevestigingsmateriaal en boormal (montageplaat niet
inbegrepen).

Tevens nodig: doorgaande glijrail met 2 armen en ingebouwde
sluitvolgorderegeling door staakabel en ontkoppel-mechanis-
me, dubbelzijdige elektromechanische vastzetting en rook-
meldcentrale

Op standdeuren tot een breedte van 1100 mm kan ook een
TS 3000 V worden gemonteerd.

▶ Uitvoering

GEZE TS 5000 R-IS/G met vastzetting op de gangdeur

Bestekomschrijving

Opbouw-deurdranger **GEZE TS 5000 R-IS** 230 V AC,
voor montage op normale of brand/rookwerende deuren,
met doorlopende glijrail, 30 mm opbouwhoogte,
met geïntegreerde sluitvolgorderegeling,
met elektromechanische vastzetting volgens EN 1155,
vastzethoek traploos instelbaar van 80° tot 130° op
exact punt, vastzetpositie kan worden gepasseerd,
met ingebouwde rookmeldcentrale,
aan de voorzijde instelbare sluitkracht EN zwaarte 2-6,
sluitsnelheid en eindslag,
met optisch zwaarte-indicatie,
standaard montage op de deur/scharnierzijde

Uitvoering:

- () zilverkleurig
- () donkerbrons
- () wit
- () RAL ...



GEZE TS 5000 R-IS

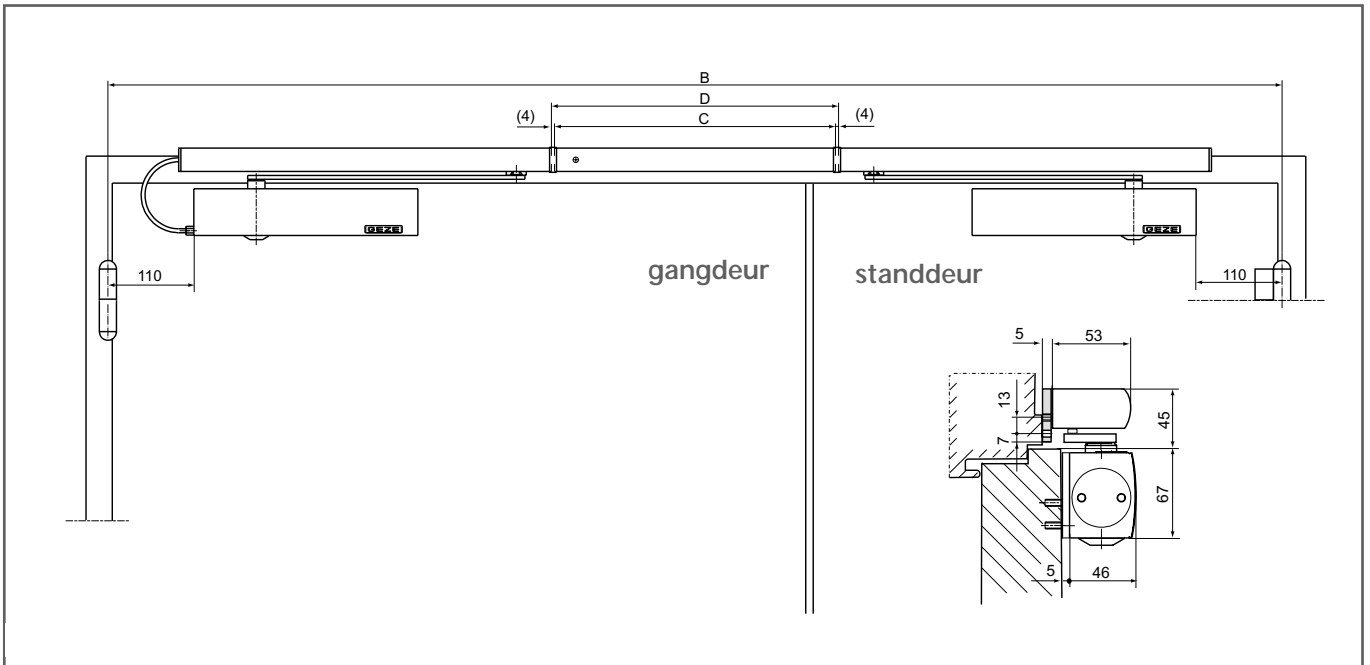


Fig. 79-1

Montage op smalle kozijnen

zie Fig. 79-1

Montageplaat
voor deurdranger, zie Fig. 78-2
voor R-IS-glijrail, zie fig. 79-2

Montagepatroon, zie Fig. 79-3

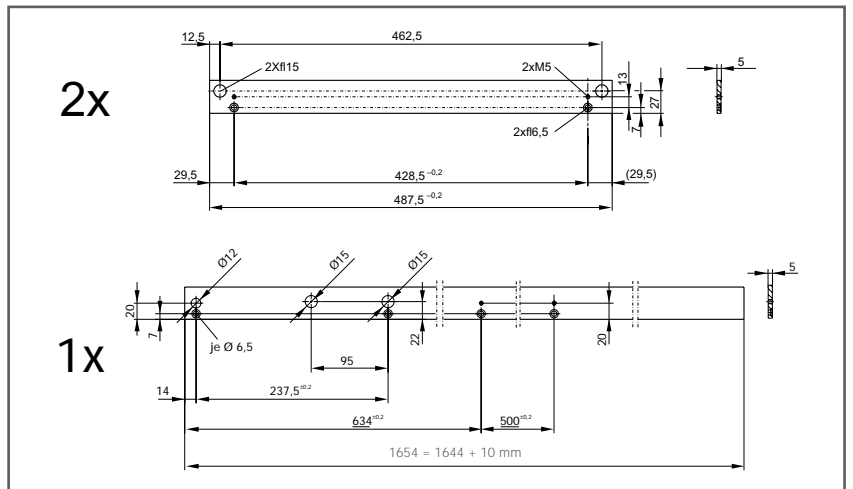


Fig. 79-2

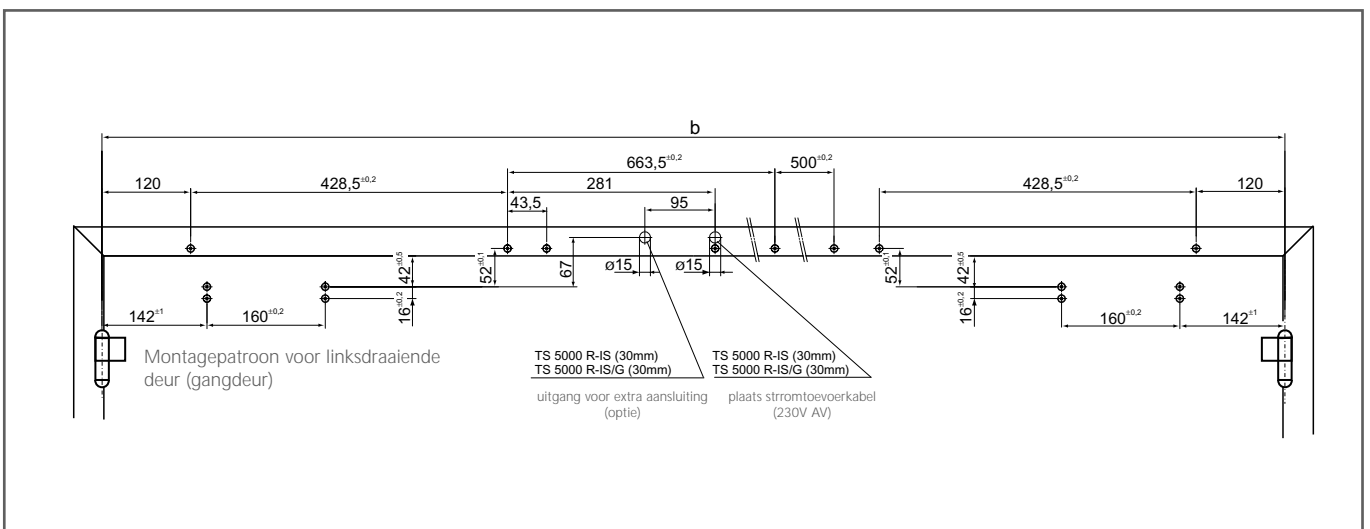


Fig. 79-3

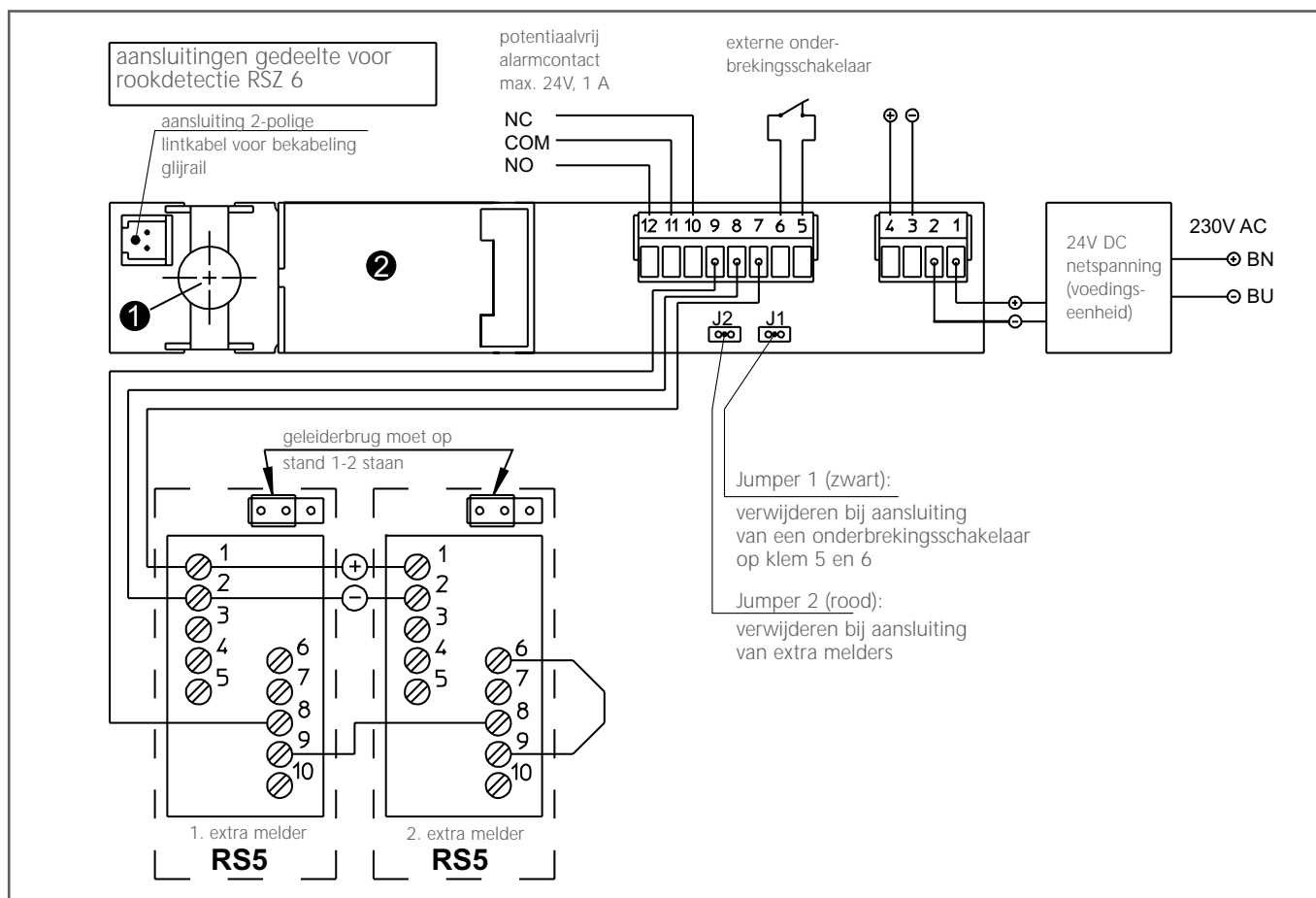


Fig. 80-1

Elektrische installatie

De GEZE TS 5000 R-IS wordt via de rookmeldcentrale aangesloten op een netspanning van 230 V. Nadat de bedrading tussen de rookmeldcentrale en de glijrail is aangebracht, is de installatie volledig bedrijfsklaar.

Werking

- ▶ Op de glijrail staat spanning
= de deur staat vast.
- ▶ Op de glijrail staat geen spanning of deze wordt uitgeschakeld
= de deur staat niet vast en sluit automatisch
- ▶ Onafhankelijk van de spanning kan de deur altijd met de hand worden gesloten

Elektrische gegevens

geïntegreerde rookmeldcentrale:

- ▶ Rookherkenning door optisch strooilichtprincipe
- ▶ Bedrijfsspanning 230 V AC, 50 Hz, 6,3 W
- ▶ Totale aansluitwaarde voor deursluiters/houdmagneet max. 200 mA
- ▶ Omgevingstemperatuur 0° C tot +50° C
- ▶ Kortsluitingsvast
- ▶ Alarmdrempelwaarde
- ▶ Verontreinigingsindicatie
- ▶ Veiligheidsklasse IP 20

Legende, Fig. 80-1

- ① Bedrijfsindicatie:
werking = LED groen
alarm = LED rood
verontreiniging = LED rood/groene flits
- ② Rookdetectie

GEZE TS 5000 R-IS – Bestelinformatie

Omschrijving	Uitvoering	ID-nr.
GEZE TS 5000, zwaarte 2-6 deurdranger zonder glijrail, zonder arm	zilver	027333
	donkerbrons	027334
	wit RAL 9016	027335
	RAL-kleur	027336
GEZE TS 5000 IS, zwaarte 2-6 deurdranger zonder glijrail, zonder arm	zilver	027320
	donkerbrons	027321
	wit RAL 9016	027322
	RAL-kleur	027326
R-IS-glijrail, doorgaand, kan op lengte worden gemaakt, met dubbelzijdige elektromechanische vastzetting en 2 armen (scharnierafstand "b" tot 2800 mm)	zilver	093949
	donkerbrons	098671
	wit RAL 9016	098672
	rvs-kleurig ¹⁾	098673
	RAL-kleur	098674
R-IS-glijrail, doorgaand, kan op lengte worden gemaakt, met dubbelzijdige elektromechanische vastzetting en 2 armen (scharnierafstand "b" tot 3200 mm)	zilver	100605
	RAL-kleur	100606
R-IS/G-glijrail, doorgaand, kan op lengte worden gemaakt, met vast- zetting op de gangdeur en 2 armen (scharnierafstand "b" tot 2800 mm)	zilver	098675
	RAL-kleur	098676
Montagemateriaal		
Montageplaat voor deuren waarop directe montage van de dranger niet mogelijk is	zilver	049185
	donkerbrons	052351
	wit RAL 9016	068627
	verzinkt staal	057956
	RAL-kleur	029176
Montageplaat voor R-IS-glijrail	zilver	100886
	RAL-kleur	100887
Accessoires		
Afdekkappen (alleen te gebruiken bij montage op de deur) voor deurdranger GEZE TS 5000	zilver	067724
	donkerbrons	067725
	wit RAL 9016	067726
	messing gepolijst	072698
	roestvrij staal	072696
	RAL-kleur	000756
Afdekkappen (alleen te gebruiken bij montage op de deur) voor deurdranger GEZE TS 5000 IS	zilver	068092
	donkerbrons	068093
	wit RAL 9016	068094
	messing gepolijst	072699
	roestvrij staal	072697
	RAL-kleur	001499

¹⁾ Uitvoering rvs-kleurig alleen voor droge ruimten

GEZE TS 5000 L-R-IS

Opbouw-deurdranger voor dubbele deuren, met ingebouwde sluitvolgorderegeling, dubbelzijdige elektromechanische vastzetting en rookmeldcentrale, standaard montage op de deur/niet-scharnierzijde

Kenmerken

- ▶ GEZE TS 5000 L-R-IS bestaande uit basisdeurdrangers TS 5000 L, TS 5000L- IS en doorgaande glijrail BG met 2 armen, ingebouwde, onzichtbare sluitvolgorderegeling met staalkabel en ontkoppelmecanisme, dubbelzijdige elektromechanische vastzetting volgens EN 1155 en rookmeldcentrale met ingebouwde elektronica voor regeling van de deursluiters
- ▶ Extra rookmelders aansluitbaar
- ▶ Stroomvoorziening netspanning 230 V
- ▶ Instelbare sluitkracht zwaarte 2-6 volgens EN 1154 A
- ▶ Alle voordelen van het basismodel van de GEZE TS 5000, zoals instelling sluitkracht, optische zwaarte-indicatie, openingsdemping en hetzelfde montagepatroon, blijven aanwezig
- ▶ Elektromechanische vastzetting in de glijrail, vastzethoek traploos instelbaar tussen 80° en 130°

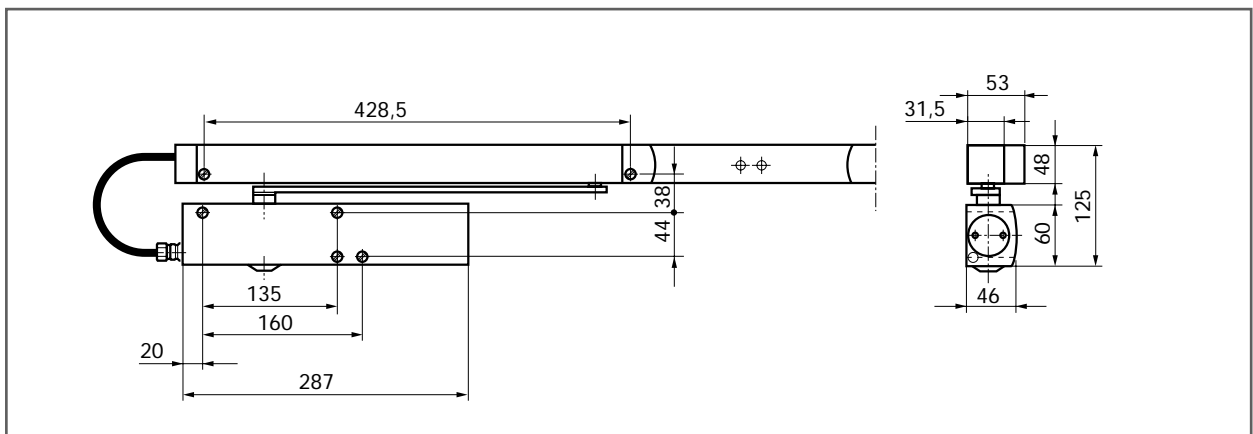
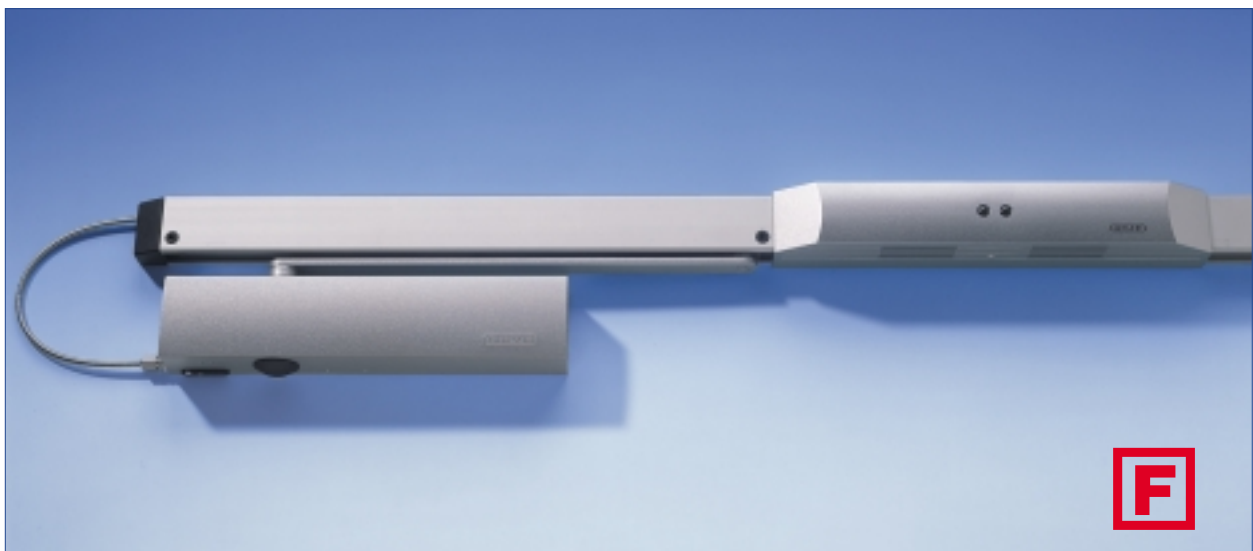


Fig. 82-1

Toepassingsmogelijkheden

- ▶ Voor dubbele deuren, deurbreedte tot 1400 mm
- ▶ Kleinste deurbreedte scharnierafstand "b" = 1475 mm
Grootste deurbreedte scharnierafstand "b" = 2800 mm
- ▶ Ook geschikt voor deurvleugels van verschillende breedtes, minimumbreedte van de standdeur = 400 mm
- ▶ Voor brand- en rookwerende deuren
- ▶ Kan zonder wijziging op rechts- en linksdraaiende deuren worden toegepast
- ▶ De TS 5000 L-IS moet op de gangdeur worden gemonteerd

Standaarduitvoering/Aflevering

GEZE TS 5000 L-R-IS bestaande uit: basisdeurdrangers TS 5000 L-IS en TS 5000 L compleet met bevestigingsmateriaal en boormal (montageplaat niet inbegrepen).

Tevens nodig: doorgaande glijrail BG met 2 armen en ingebouwde sluitvolgorderegeling door staalkabel en ontkoppelmechanisme, dubbelzijdige elektromechanische vastzetting en rookmeldcentrale

Op standdeuren tot een breedte van 1100 mm kan ook een TS 3000 V worden gemonteerd.

Bestekomschrijving

Opbouw-deurdranger **GEZE TS 5000 L-R-IS** 230 V AC, voor montage op normale of brand/rookwerende deuren, met doorlopende glijrail BG, met geïntegreerde sluitvolgorderegeling, met elektromechanische vastzetting volgens EN 1155, vastzethoek traploos instelbaar van 80° tot 130° op exact punt, met ingebouwde rookmeldcentrale, aan de voorzijde instelbare sluitkracht EN zwaarte 2-6, sluitsnelheid en eindslag, met optisch zwaarte-indicatie, montage op de deur aan de niet-scharnierzijde

Uitvoering:

- zilverkleurig
- donkerbrons
- wit
- RAL ...



GEZE TS 5000 L-R-IS

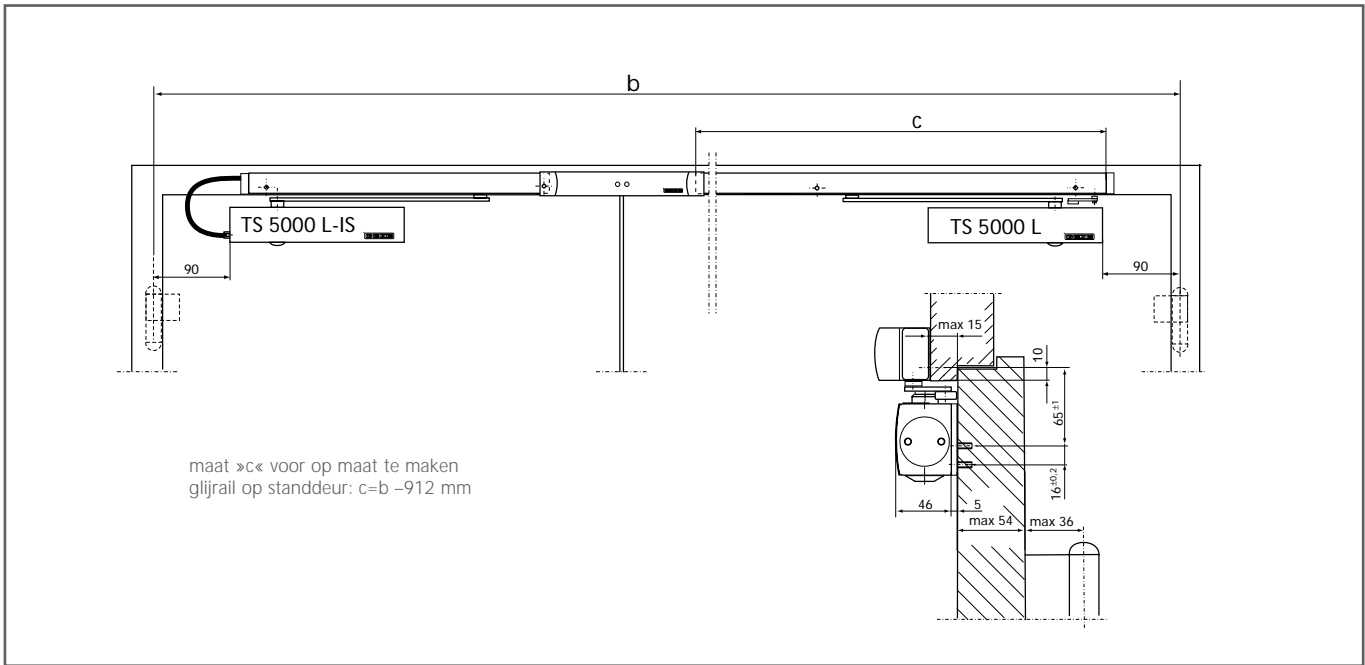


Fig. 84-1

Montage op de deur/niet-scharnierzijde

Voorbeeld voor montage van een GEZE TS 5000 L-R-IS met montageplaat op een brandwerende deur, zie Fig. 84-1

Montageplaat, dikte 5 mm, gatenpatroon volgens DIN EN 1154 bijlage 1, zie Fig. 84-2

Montagematen, zie Fig. 84-3

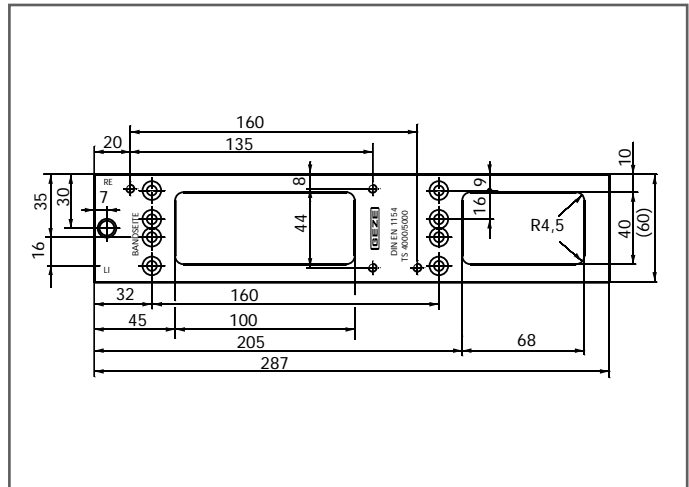


Fig. 84-2

Let op!

De maximale deuropeningshoek moet door een deurbuffer worden beperkt!

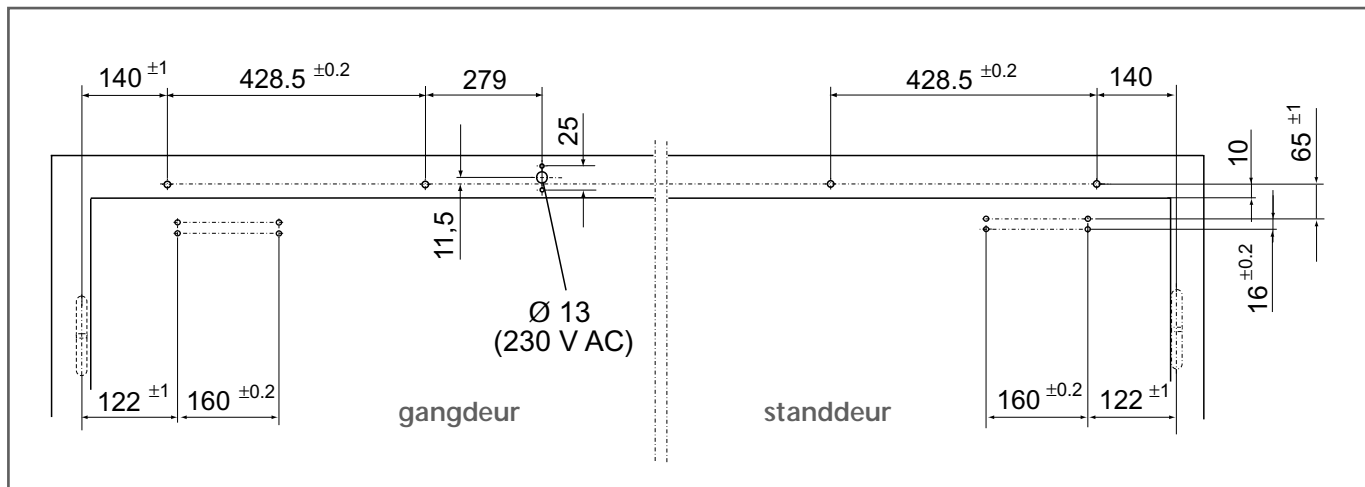


Fig. 84-3

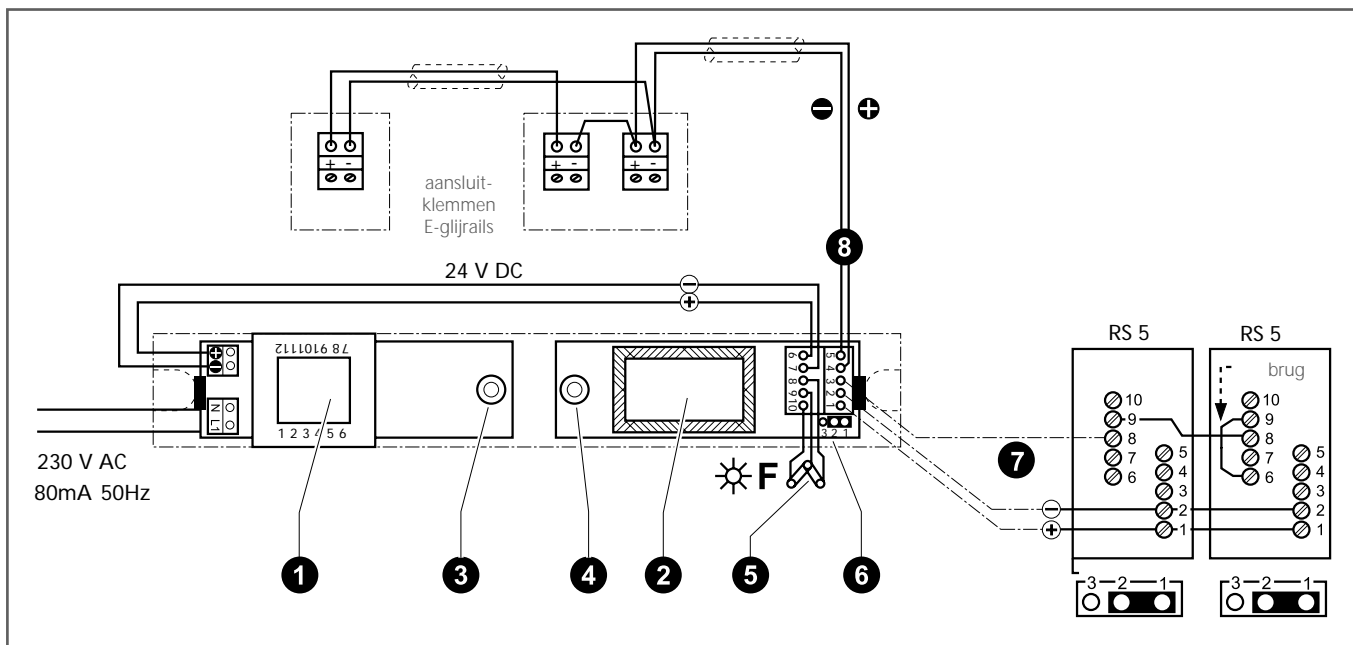


Fig. 85-1

Elektrische instalatie

De GEZE TS 5000 L-R-IS wordt via de rookmeldcentrale aangesloten op een netspanning van 230 V. Nadat de bedrading tussen de rookmeldcentrale en de glijrail is aangebracht, is de installatie volledig bedrijfsklaar.

Werking

- ▶ Op de glijrail staat spanning
= de deur staat vast.
- ▶ Bij brand treedt de ingebouwde rookmelder in werking, waarna de deur automatisch sluit.
- ▶ Op de glijrail staat geen spanning of deze wordt uitgeschakeld
= de deur staat niet vast en sluit automatisch
- ▶ Onafhankelijk van de spanning kan de deur altijd met de hand worden gesloten

Elektrische gegevens

voor rookmeldcentrale RSZ 5:

- ▶ Rookherkenning door optisch strooilightprincipe
- ▶ Bedrijfsspanning 230 V AC, 80 mA, 50 Hz
- ▶ Totale aansluitwaarde max. 230 mA
- ▶ Omgevingstemperatuur van -5° C tot +50° C
- ▶ Zekering T 315 mA "L"
- ▶ Veiligheidsklasse IP 20

Legende, Fig. 85-1:

- ❶ Gedeelte voor stroomvoorziening
- ❷ Gedeelte voor rookdetectie
- ❸ Controlelampje aan: groene LED
- ❹ Alarmlampje: rode LED
- ❺ Potentiaalvrij contact voor externe rooksignalering
max. 30 V DC/1 A/30 W
- ❻ Geleiderbrug
- ❼ Aansluiting voor extra rookmelders (max. 2 Stk.) RSZ 5
- ❽ Aansluitklem voor E-IS-glijrail BG (200 mA)

GEZE TS 5000 L-R-IS – Bestelinformatie

Omschrijving	Uitvoering	Id.-nr.
GEZE TS 5000 L, zwaarte 2-6 deurdranger zonder glijrail, zonder arm	zilver	027351
	donkerbrons	029399
	wit RAL 9016	029400
	RAL-kleur	027352
GEZE TS 5000 L-IS, zwaarte 2-6 deurdranger zonder glijrail, zonder arm	zilver	027331
	donkerbrons	029401
	wit RAL 9016	029402
	RAL-kleur	027332
E-IS-glijrail BG, doorgaand, kan op lengte worden gemaakt, met dubbelzijdige elektromechanische vastzetting en 2 armen (scharnierafstand "b" tot 2800 mm)	zilver	025847
	wit RAL 9016	031226
	rvs-kleurig ¹⁾	029560
	RAL-kleur	029557
Rookmeldcentrale GEZE RSZ 5	zilver	028357
	donkerbrons	028960
	wit RAL 9016	028961
	rvs-kleurig ¹⁾	028963
	RAL-kleur	028962
Montagemateriaal		
Montageplaat voor deuren waarop directe montage van de dranger niet mogelijk is	zilver	049185
	donkerbrons	052351
	wit RAL 9016	068627
	verzinkt staal	057956
	RAL-kleur	029176
Accessoires		
Afdekkappen (alleen te gebruiken bij montage op de deur) voor deurdranger GEZE TS 5000 L	zilver	067724
	donkerbrons	067725
	wit RAL 9016	067726
	messing gepolijst	072698
	roestvrij staal	072696
	RAL-kleur	000756
Afdekkappen (alleen te gebruiken bij montage op de deur) voor deurdranger GEZE TS 5000 L-IS	zilver	068092
	donkerbrons	068093
	wit RAL 9016	068094
	messing gepolijst	072699
	roestvrij staal	072697
	RAL-kleur	001499
Ontkoppelingsschakelaar voor rookmeldcentrale GEZE RSZ 5		073927

¹⁾ Uitvoering rvs-kleurig enkel voor droge ruimten

Afdekkappen voor deurdrangers

Voor de deurdranger TS 3000 V en TS 5000 kan een afdekkap in volgende kleuren worden geleverd:

▶ donkerbrons



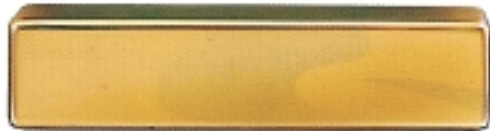
▶ zilver



▶ wit RAL 9016



▶ messing gepolijst



▶ roestvrij staal



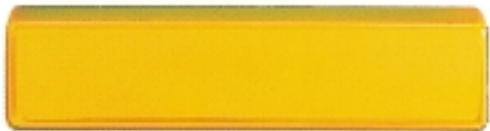
▶ RAL-kleur: rood



▶ RAL-kleur: blauw



▶ RAL-kleur: geel



▶ RAL-kleur: zwart

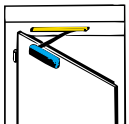
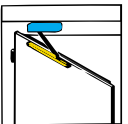
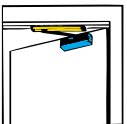
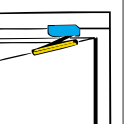
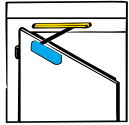
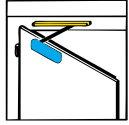
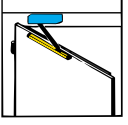
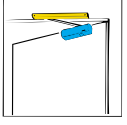
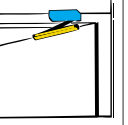
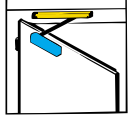
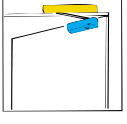
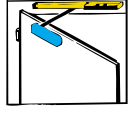
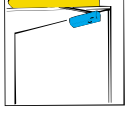
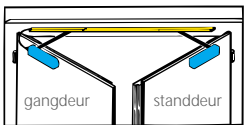
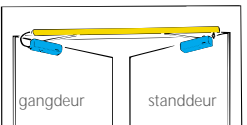
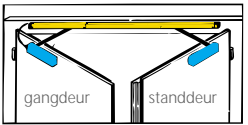
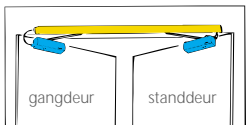
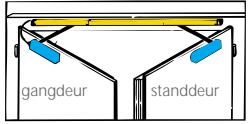
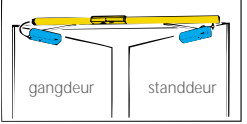


Verdere RAL-kleuren op aanvraag.

Toepassingen en verpakkingseenheden

Toepassing	Enkele deuren							Dubbele deuren					
	Standaard montage	Montage op de deur aan de scharnier-tegenzijde	Standaard montage met sluitvertraging	Standaard montage met elektro-mechanische vastzetting	Deurbladmontage aan de scharnier-tegenzijde met elektro-mechanische vastzetting	Standaard montage met elektro-mechanische vastzetting en rookschakelaarcentrale	Montage op de deur aan de scharnier-tegenzijde met elektro-mechanische vastzetting en rookschakelaarcentrale	Sluitvolgorderegeling in doorgaande glijrail					
Uitvoering								met dubbelzijdige elektromechanische vastzetting					
GEZE System	TS 5000	TS 5000 L	TS 5000 S	TS 5000 E	TS 5000 L-E	TS 5000 R	TS 5000 L-R	TS 5000 IS	TS 5000 L-IS	TS 5000 E-IS	TS 5000 L-E-IS	TS 5000 R-IS	TS 5000 L-R-IS
									en rookschakelaarcentrale				
Deursluiser													
TS 5000	■			■		■		■		■		■	
TS 5000 IS								■		■		■	
TS 5000 S			■										
TS 5000 L		■			■		■		■		■		■
TS 5000 L-IS									■		■		■
Glijrail met arm of glijrail BG met arm voor L-uitvoering													
Standaard glijrail	■		■										
Glijrail BG		■											
E-glijrail				■									
E-glijrail BG					■		■						
R-glijrail						■							
IS-glijrail								■					
IS-glijrail BG									■				
E-IS-glijrail										■			
E-IS-glijrail BG											■		■
R-IS-glijrail												■	
T-Stop glijrail	■		■										
T-Stop glijrail BG		■											
Toebehoren													
Rookmeldcentrale RSZ 5							■						■

Montagemogelijkheden

Toepassing		Montage aan de scharnierzijde		Montage aan de niet-scharnierzijde	
		De maximale deuropeningshoek moet worden beperkt! (zie blz. 4)			
Uitvoering		Montage op deurblad	Kopmontage	Montage op deurblad	Kopmontage
enkele deur	Standaard uitvoering	TS 5000 	TS 5000 L 	TS 5000 L 	TS 5000 
	Sluitvertraging	TS 5000 S 			
	Mechanische vastzetting	TS 5000 ¹⁾ 	TS 5000 L ¹⁾ 	TS 5000 L ¹⁾ 	TS 5000 ¹⁾ 
	Elektromechanische vastzetting	TS 5000 E 		TS 5000 L-E 	
	Elektrische vastzetting en rookmelder	TS 5000 R 		TS 5000 L-R 	
dubbele deur	Standaard uitvoering, sluitvolgorderegeling in de doorgaande glijrail	 gangdeur standdeur TS 5000 IS		 gangdeur standdeur TS 5000 L-IS	
	Elektromechanische vastzetting dubbelzijdig, sluitvolgorderegeling in de doorgaande glijrail	 gangdeur standdeur TS 5000 E-IS		 gangdeur standdeur TS 5000 L-E-IS	
	Elektromechanische vastzetting dubbelzijdig, sluitvolgorderegeling in de doorgaande glijrail met rookmelder	 gangdeur standdeur TS 5000 R-IS		 gangdeur standdeur TS 5000 L-R-IS	

¹⁾ Toepassing op brand- en rookwerende deuren niet toegestaan



GEZE TS 5000

Productinformatie over deursluiters

Volgens de in de Duitse wet op de product-aansprakelijkheid gedefinieerde aansprakelijkheid van de fabrikant voor zijn producten (§ 4 ProdHaftG) dient met de volgende informatie over deursluiters voor deuren rekening te worden gehouden. Niet naleving ontheft de fabrikant van zijn aansprakelijkheid.

1. Productinformatie en gebruik overeenkomstig bestemming

Deursluiters in de zin van deze definitie zijn bedoeld om deuren, nadat deze met de hand zijn geopend, weer te sluiten. Het sluiten geschiedt instelbaar hydraulisch gedempt. De vereiste sluitkracht voor deuren is vastgelegd in EN 1154. Voor afwijkende toepassingen zijn de gegevens van de fabrikant bepalend. Deursluiters kunnen worden gebruikt op gemonteerde deuren van metaal, hout of kunststof, of een combinatie van deze materialen. Bij brandwerende en rookwerende deuren of andere gestandaardiseerde zelfsluitende deuren zijn de wijze van montage en de positie exact voorgeschreven. Afwijkingen voldoen niet aan "gebruik overeenkomstig de bestemming".

Bij gebruik van deursluiters overeenkomstig de bestemming wordt uitgegaan van in 't lood geplaatste en lichtlopende deuren en op de voorgeschreven wijze geplaatste deursluiters. Montage en instelling dienen vakkundig volgens de fabrieksgegevens te geschieden.

Bij bijzonder ongunstige plaatselijke omstandigheden (invloed van wind) dienen deursluiters met een grotere sluitkracht te worden gebruikt.

Met name bij deuren die naar buiten draaien en blootstaan aan de wind, moeten deursluiters met openingsdemping worden gebruikt. De openingsdemping helpt mee aan de bescherming van mensen, deurelementen, aangrenzende muren en voorwerpen zonder de openingshoek te beperken. Als gezien de bouwtechnische situatie niet kan worden voorkomen dat de deur vlak bij het scharnier tegen het kozijn slaat, dient er een buffer te worden geplaatst om de maximale openingshoek te beperken. Geopend vastzetten van een deur is alleen mogelijk met een ingebouwde vastzet-inrichting. Bij brandwerende en rookwerende deuren moeten de voorzieningen zijn goedgekeurd door het "Institut für Bautechnik" (er dient rekening te worden gehouden met de geschiktheid van de deur).

Deursluiters zijn niet geschikt voor onbeschutte plaatsing in de buitenlucht, voor gebruik in een agressieve, corrosie bevorderende omgeving of voor gebruik bij extreem hoge of lage temperaturen.

Zorg dat er na plaatsing van de cementbakken voor vloerveren geen vuil meer bij kan komen.

Indien vloerveren zijn blootgesteld aan binnendringend water, b.v. in natte ruimtes of bij buitendeuren die niet zijn beschermd tegen de regen, vul dan de ruimte tussen de cementkast en het huis van de deursluiser op met een geschikte vulpasta.

Houdt u bij de montage en inbedrijfstelling van deursluiters aan de wettelijke voorschriften.

2. Verkeerd gebruik

Van verkeerd gebruik - dus gebruik van het product dat niet overeenkomstig de bestemming is - van deursluiters is met name sprake, indien:

- ▶ het sluiten wordt belemmerd door obstakels in het sluitbereik, b.v. door wiggen, aanlopende deuren, schurende tochtstrippen enz.;
- ▶ er sprake is van verkeerde of ondeskundige montage en/of instelling;
- ▶ men zijn hand steekt tussen kozijn en deur (gevaar voor verwonding);
- ▶ indien boven de toegezegde eigenschappen wordt verwacht dat de deursluiser - bijv. bij storm of bij abnormale over- of onderdruk op de deur - normaal werkt;

- ▶ de deursluiser voor andere doeleinden wordt gebruikt dan voor het sluiten van deuren;
- ▶ de gekozen zwaarte van de sluiser niet in overeenstemming is met de aanbevelingen van de producent.

3. Productfuncties

Indien de prestaties van een product niet concreet zijn omschreven in de catalogi, prospectussen, handleidingen enz., dienen speciale eisen met de fabrikant te worden besproken en door de fabrikant te worden goedgekeurd.

De normen van EN 1154 zijn bepalend. In deze normen zijn alle basiseisen en bijkomende eisen uitgebreid vastgelegd. De deugdelijkheid van deursluiters is o.a. afhankelijk van de frequentie en de manier van gebruik, van invloeden van de omgeving en van het onderhoud. Een deursluiser moet worden vervangen zo gauw hij niet meer perfect en betrouwbaar functioneert.

4. Onderhoud

Controleer de onderdelen van een deursluiser die van belang zijn voor de betrouwbaarheid regelmatig op vastzitten en slijtage. Draai bevestigingschroeven aan en vervang defecte onderdelen. Daarnaast dient minstens, afhankelijk van soort en gebruik van de deur, jaarlijks het volgende onderhoud te worden verricht:

- ▶ smeren van alle bewegende delen aan de arm;
- ▶ bij deursluiters met speciale functies (vastzetvoorzieningen /vastzet-installaties) dient u zich te houden aan de wettelijke controles en onderhoudsbeurten;
- ▶ controle van de instelling van de sluiser, b.v. de sluitsnelheid;
- ▶ controle of de deur licht loopt.

Gebruik nooit reinigingsmiddelen met corrosie bevorderende of beschadigende bestanddelen.

5. Verplichting tot informatie en instructie

Om te voldoen aan de verplichting tot informatie en instructie staan de ontwerper, vakhandelaar, verwerker, opdrachtgever en gebruiker de volgende middelen ter beschikking:

- ▶ catalogi en prospectussen;
- ▶ bestekomschrijvingen, offertes;
- ▶ handleidingen, montagetekeningen, gebruiksaanwijzingen, normen;
- ▶ advisering door de buitendienst.

Voor een juist gebruik, goed functioneren en het onderhoud van deursluiters op draaideuren

- ▶ zijn architecten en ontwerpers verplicht, de vereiste productinformatie op te vragen en zich er aan te houden;
- ▶ is de vakhandelaar verplicht, zich te houden aan de productinformatie en mededelingen in de prijslijst en met name alle vereiste aanwijzingen op te vragen en aan de verwerkers door te geven;
- ▶ zijn verwerkers verplicht zich te houden aan alle productinformatie en deze door te geven aan opdrachtgevers en gebruikers



V3S GLASS SYSTEMS BVBA

Bossestraat 4
9420 Erpe
BELGIUM

Tel. +32 53 80 87 77
Fax +32 53 80 82 64

website: www.v3s-glass-systems.be
e-mail: info@v3s-glass-systems.be