

TS



GEZE TS 4000

Opbouw-tandheugeldeurdranger met
schaararm, EN 1154 A,
zwaarte 1-6, zwaarte 7

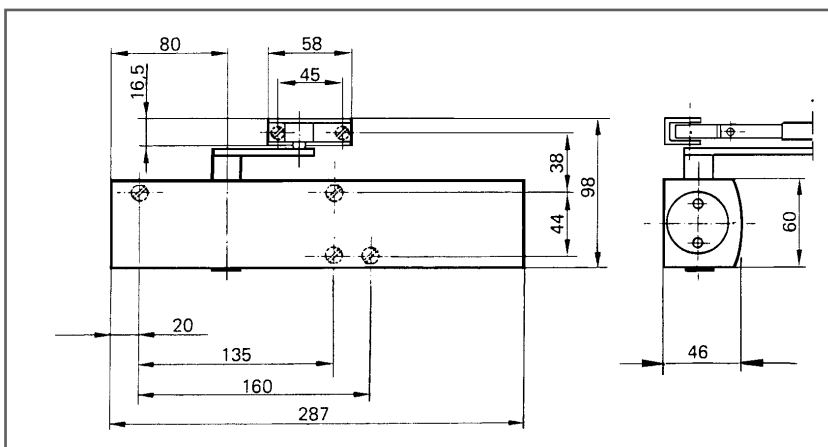


fig. 10

4000

Kenmerken

- ▶ Instelbare sluitkracht bij zwaarte 1-6, vaste zwaarte 7
- ▶ Slechts één formaat
- ▶ Optische zwaarteaanduiding (zwaarte 1-6)
- ▶ Instelbare openingsdemping (zwaarte 1-6)
- ▶ Instelbare, temperatuur-ongevoelige sluitsnelheid
- ▶ Alle functies aan de voorzijde instelbaar
- ▶ Instelling van de eindslag via schaararm
- ▶ Veiligheidsventiel in open- en sluitrichting
- ▶ Deurdranger en schaararm zijn in de volgende kleuren leverbaar: zilver, donkerbrons en wit. RAL-kleuren op aanvraag.

Toepassingsmogelijkheden

- ▶ Voor enkelwerkende deuren
- ▶ Kan zonder omstellen op rechts- en linksdraaiende deuren worden toegepast
- ▶ Voor brandwerende en rookwerende deuren
- ▶ Bij montage op brandwerende en rookwerende deuren moet een montageplaat worden gebruikt
- ▶ Deurbreedte, zwaarte 1-6: max. 1400 mm; zwaarte 7: max. 1600 mm

Standaarduitvoering/levering

GEZE TS 4000 compleet met bevestigingsmateriaal en boormal (montageplaat niet inbegrepen). Tevens nodig: schaararm

Uitvoering TS 4500

Voor de deurdranger kan een afdekkap in de volgende kleuren worden geleverd: zilver, donkerbrons, wit, messing gepolijst en roestvrij staal. RAL-kleuren op aanvraag.

Schaararmen zijn leverbaar in: zilver, donkerbrons, wit en RVS-kleurig. RAL-kleuren op aanvraag.

Speciale uitvoeringen (alleen zwaarte 1-6)

GEZE TS 4000 met vastzetarm¹⁾ functioneert tot een maximale vastzethoek van 150°

GEZE TS 4000 uitvoering voor natte ruimtes

Zwaarte dranger EN	Deurbreedte volgens EN (mm)
1 ¹⁾	tot 750
2 ¹⁾	750 tot 850
3	850 tot 950
4	950 tot 1100
5	1100 tot 1250
6	1250 tot 1400
7	1400 tot 1600

¹⁾ Deze zwaartes mogen volgens EN niet worden ingesteld voor brandwerende deuren.

Toelichting

Volgens de normen dient de zwaarte van de deurdranger (sluitkracht) aan de deurbreedte te worden aangepast. Indien bouwtechnische (deurhoogte, deurgewicht) en/of plaatselijke omstandigheden (invloed van de wind)

dit noodzakelijk maken, moet een grotere zwaarte worden ingesteld.

De **GEZE TS 4000** biedt in één deurdranger meerdere zwaartes, die met een instelschroef kunnen worden ingesteld.

De gekozen zwaarte kan worden afgelezen op de sluitkracht-indicator.

¹⁾ Toepassing op brandwerende en rookwerende deuren niet toegestaan.

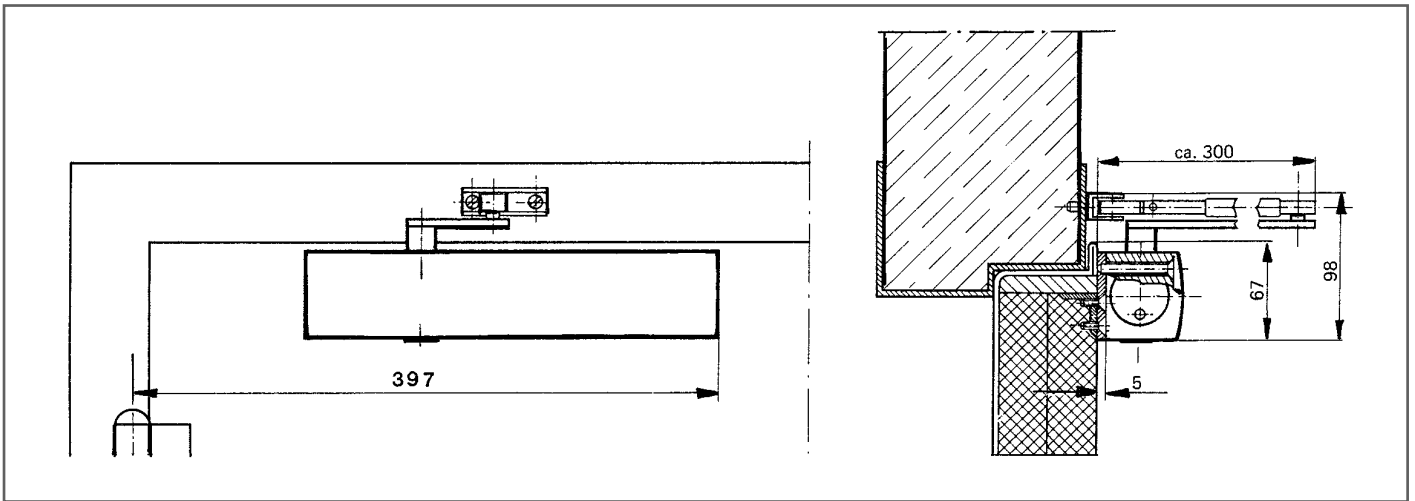


fig. 11

Standaardmontage

Voorbeeld voor montage van een **GEZE TS 4000** met montageplaat, zie fig. 11.

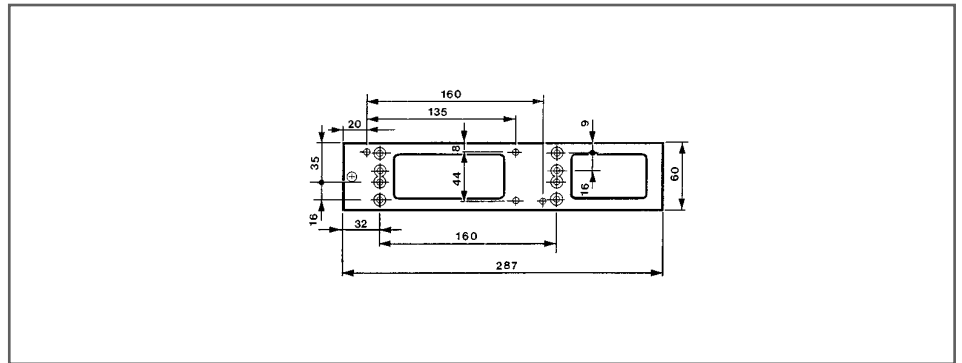


fig. 12

Montage met montageplaat

Montageplaat, dikte 5 mm, gatenpatroon volgens DIN EN 1154 bijlage 1, voor deuren zonder mogelijkheid tot rechtstreekse montage van de deurdranger, zie fig. 12

Montagematen voor linksdraaiende deur, zie fig. 13

Montagematen voor rechtsdraaiende deur, zie fig. 14

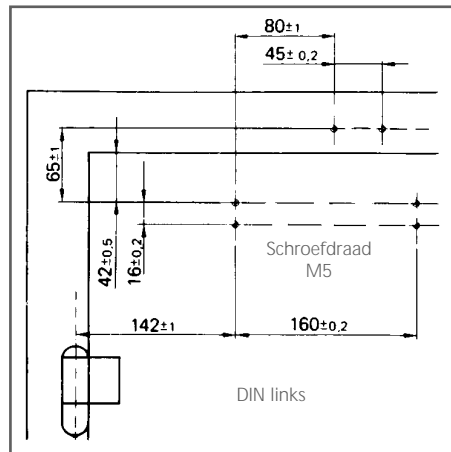


fig. 13

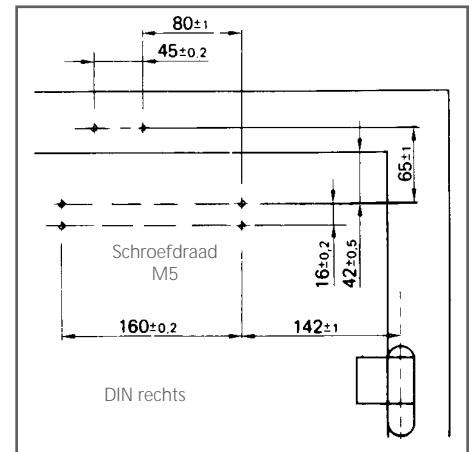


fig. 14

Directe montage¹⁾

Montagematen voor linksdraaiende deur, zie fig. 15

Montagematen voor rechtsdraaiende deur, zie fig. 16

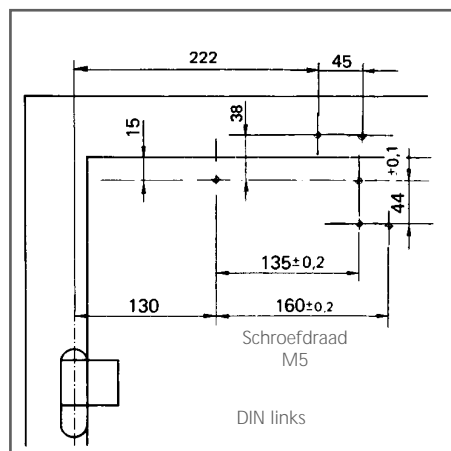


fig. 15

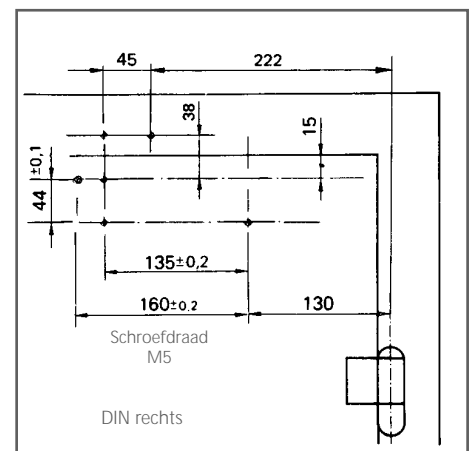


fig. 16

¹⁾ Toepassing op brandwerende en rookwerende deuren niet toegestaan.

Besteltekst

Omschrijving	Kleur	Art.nr.
GEZE TS 4000	zilverkleurig	027835
zwaarte 1-6, zonder schaararm	donkerbrons	027836
	wit RAL 9010	031229
	wit RAL 9016	027837
	RAL-kleur	027838
GEZE TS 4000 , zwaarte 7 ³⁾	zilverkleurig	027776
met standaard-schaararm	donkerbrons	027779
	wit RAL 9010	031235
	wit RAL 9016	027781
GEZE TS 4000 , zwaarte 1-6, uitvoering voor natte ruimtes met standaard-schaararm ³⁾	zilverkleurig	027763
	RAL-kleur	-
Standaard-schaararm	zilverkleurig	009464
	donkerbrons	009465
	wit RAL 9010	031231
	wit RAL 9016	009466
	RVS-kleurig	027131
	RAL-kleur	009467
Verlengde schaararm	zilverkleurig	059950
	donkerbrons	059951
	wit RAL 9010	031232
	wit RAL 9016	008960
Vastzetarm ¹⁾	zilverkleurig	028777
in- en uitschakelbaar	donkerbrons	028778
	wit RAL 9010	031233
	wit RAL 9016	028779
	RAL-kleur	028780

Montagemateriaal

Omschrijving	Kleur	Art.nr.
GEZE Gatenspatroon montageplaat volgens DIN EN 1154 bijlage voor brandwerende en rookwerende deuren of voor deuren waarop rechtstreekse montage van de deurdranger niet mogelijk is	zilverkleurig	049185
	donkerbrons	052351
	wit RAL 9010	031236
	wit RAL 9016	068627
	verzinkt staal	057956
	RAL-kleur	029176
Hoekconsole voor kopmontage op de niet-scharnierzijde bij een grote dagkant van het kozijn	zilverkleurig	049240
	donkerbrons	052352
Klemplaat voor glasdeuren	zilverkleurig	057126
	donkerbrons	057127
	wit RAL 9016	009491
	RAL-kleur	009494
Hoekplaat voor montage van parallelarm	zilverkleurig	053318
	donkerbrons	053319
Montageplaat voor toogdeur (tooghoogte max. 130 mm)	zilverkleurig	058782
	donkerbrons	058783
Boormal	-	053134

Accessoires

Omschrijving	Lengte (mm)	Kleur	Art.nr.
Afdekkappen* voor de uitvoering GEZE TS 4500		zilverkleurig	067724
		donkerbrons	067725
		wit RAL 9010	031212
		wit RAL 9016	067726
		messing, gepolijst	072698
		RVS	072696
		RAL-kleur	000756
* Alleen te gebruiken bij montage op de deur			
Asverlengingen met stervertanding ²⁾	5	verzinkt	052332
	10	verzinkt	052333
	15	verzinkt	052334
	20	verzinkt	052335
	5	zwart gechromateerd	052494
	10	zwart gechromateerd	052495
	15	zwart gechromateerd	052496
	20	zwart gechromateerd	052497

Bestekomschrijving

Opbouw-tandheugeldeurdranger **GEZE TS 4000**, volgens EN 1154 A zwaarte 1-6, zwaarte 7 aan de voorzijde instelbare sluitkracht, sluitsnelheid en openingsdemping, met optische zwaarte-aanduiding. Desgewenst met montageplaat.

Kleur:
 () zilverkleurig
 () donkerbrons
 () wit
 () RAL

3) Niet te gebruiken met vastzetarm.

1) Toepassing op brandwerende en rookwerende deuren niet toegestaan.

2) Voor brandwerende en rookwerende deuren alleen toegestaan, indien het gebruik in de vergunning is opgenomen.



V3S GLASS SYSTEMS BVBA

Bossestraat 4
9420 Erpe
BELGIUM

Tel. +32 53 80 87 77
Fax +32 53 80 82 64

website: www.v3s-glass-systems.be
e-mail: info@v3s-glass-systems.be