

TS 40



GEZE TS 4000 E

Opbouw-tandheugeldeurdranger met schaararm,
met elektrohydraulische vastzetting,
EN 1155, zwaarte 1-6

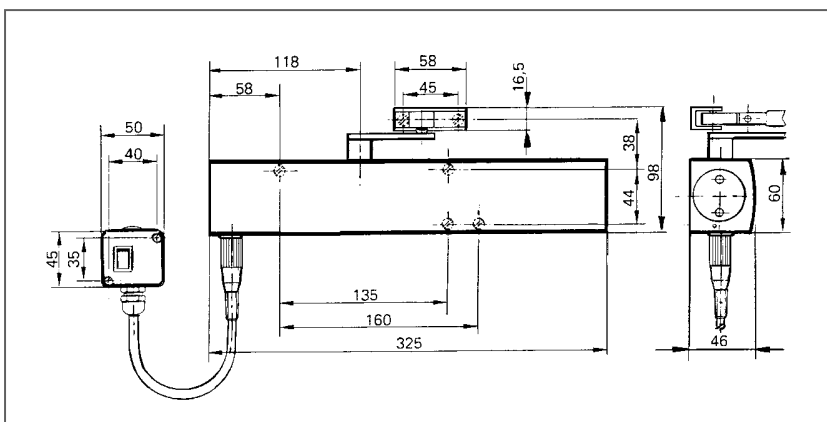
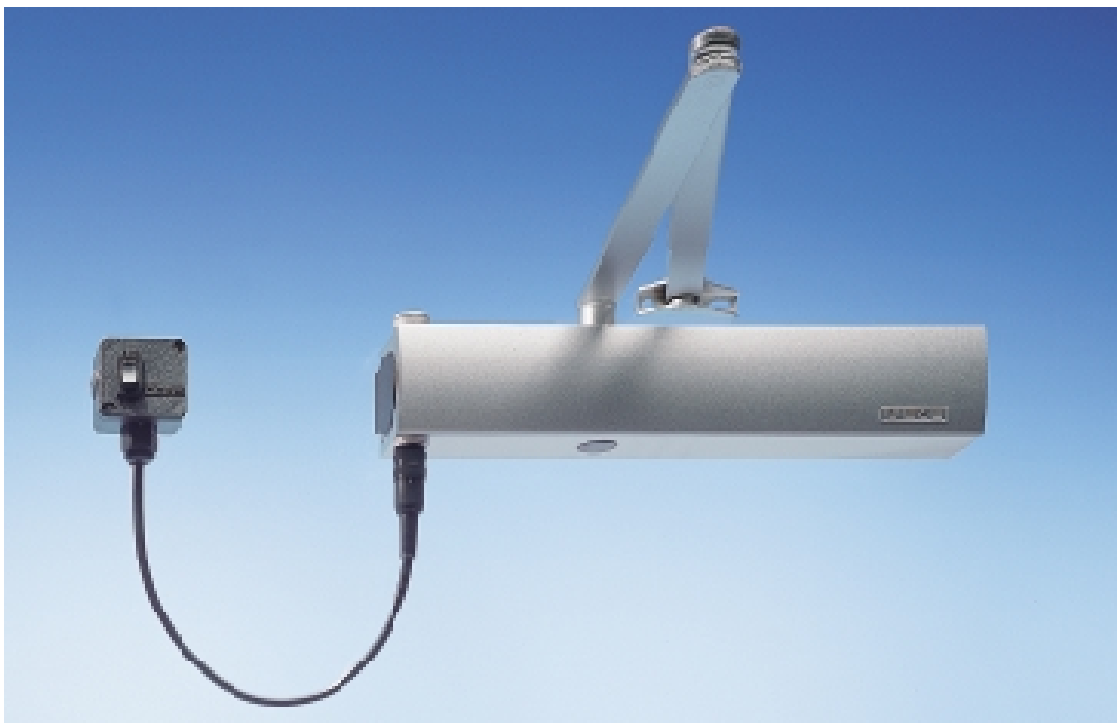


fig. 17

Door het „Deutsches Institut für Bautechnik“ te Berlijn goedgekeurd met gerenommeerde rookmeldsystemen.
(Toezending recent overzicht van goedgekeurde systemen op verzoek.)

OOE

Kenmerken

- ▶ Traploze vastzetting van de deur van 80°-180°
- ▶ Bedrijfsspanning 24 V DC
- ▶ Gering opgenomen vermogen, ca. 1 W
- ▶ Slechts één formaat
- ▶ Instelbare sluitkracht
- ▶ Optische zwaarte-aanduiding
- ▶ Instelbare, temperatuur-ongevoelige sluitsnelheid
- ▶ Alle functies aan de voorzijde instelbaar
- ▶ Instelling van de eindslag via schaararm
- ▶ Hetzelfde gatenpatroon voor bevestiging als alle andere

GEZE TS 4000-deurdrangers

Toepassingsmogelijkheden

- ▶ Voor enkelwerkende deuren
- ▶ Kan zonder omstellen op rechts- en links-draaiende deuren worden toegepast
- ▶ Voor brandwerende en rookwerende deuren
- ▶ Voor de montage op brandwerende en rookwerende deuren moet een montageplaat worden gebruikt
- ▶ Deurbreedte max. 1400 mm

Standaarduitvoering/levering

GEZE TS 4000 E voor standaardmontage - 24 V DC, compleet met bevestigingsmateriaal, elektrische aansluitdoos en boormal (excl. montageplaat). Tevens nodig: schaararm

Speciale uitvoering

GEZE TS 4000 E voor kopmontage - 24 V DC, op brandwerende en rookwerende deuren is alleen toegestaan, indien in de vergunning voor de brandwerende of rookwerende deur toestemming is gegeven voor kopmontage.

Zwaarte dranger EN	Deurbreedte volgens EN (mm)
1 ^{*)}	tot 750
2 ^{*)}	750 tot 850
3	850 tot 950
4	950 tot 1100
5	1100 tot 1250
6	1250 tot 1400

^{*)} Deze zwaartes mogen volgens EN niet worden ingesteld voor brandwerende deuren.

Toelichting

Volgens de normen dient de zwaarte van de deurdranger (sluitkracht) aan de deurbreedte te worden aangepast.

Indien bouwtechnische (deurhoogte, deurgewicht) en/of plaatselijke omstandigheden (invloed van de wind)

dit noodzakelijk maken, moet een grotere zwaarte worden ingesteld.

De **GEZE TS 4000 E** biedt in één deurdranger meerdere zwaartes, die met een instelschroef kunnen worden ingesteld.

De gekozen zwaarte kan worden afgelezen op de sluitkracht-indicator.

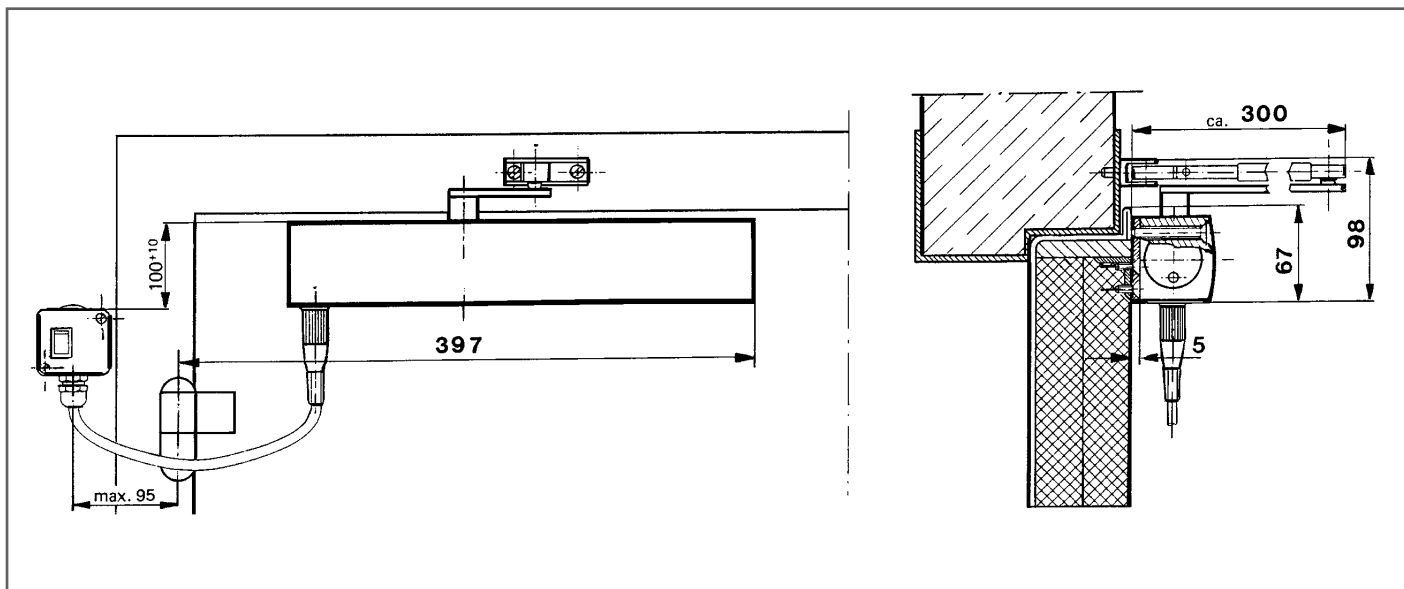


fig. 18

Standaardmontage

Voorbeeld voor de montage van een **GEZE TS 4000 E** met montageplaat op een brandwerende deur (stalen deur), zie fig. 18.

Montageplaat, dikte 5 mm, gatenpatroon volgens DIN EN 1154 bijlage 1, zie fig. 19.

Montagematen voor linksdraaiende deur, zie fig. 20

Montagematen voor rechtsdraaiende deur, zie fig. 21

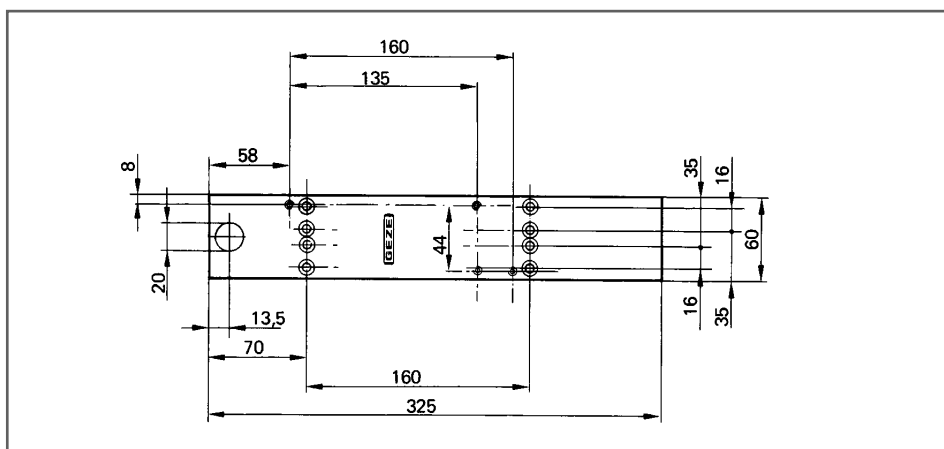


fig. 19

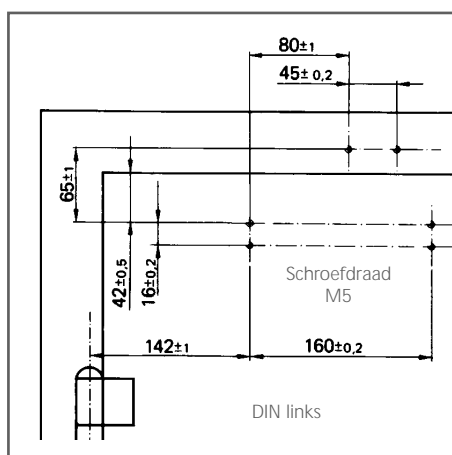


fig. 20

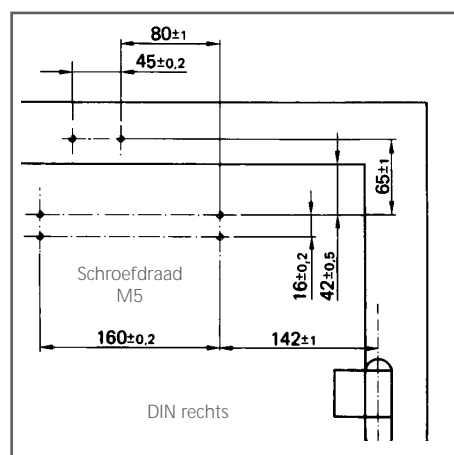


fig. 21

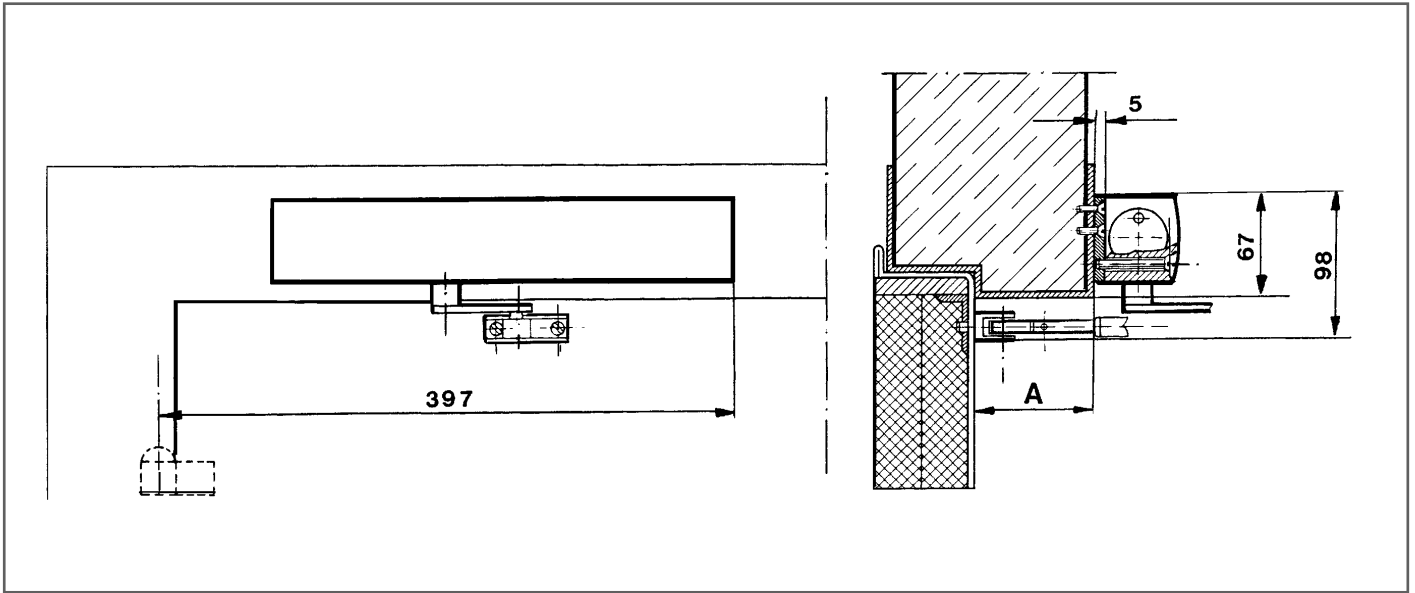


fig. 22

Kopmontage op de niet-scharnierzijde ¹⁾

Voorbeeld voor de kopmontage van een **GEZE TS 4000 E** met montageplaat op een brandwerende deur (stalen deur), zie fig. 22.

Bij brandwerende en rookwerende deuren mag de grootte van de bovendorpel maximaal $A=70$ mm bedragen.

Montageplaat, dikte 5 mm, gatenspatroon volgens DIN EN 1154 bijlage 1, zie fig. 23.

Montagematen voor rechtsdraaiende deur, zie fig. 24

Montagematen voor linksdraaiende deur, zie fig. 25

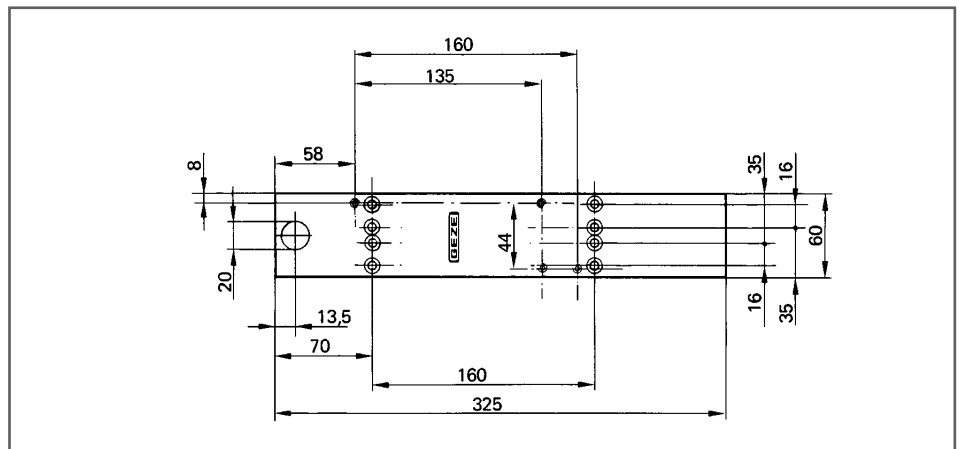


fig. 23

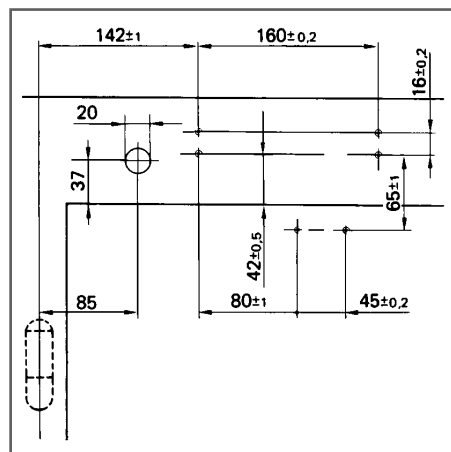


fig. 24

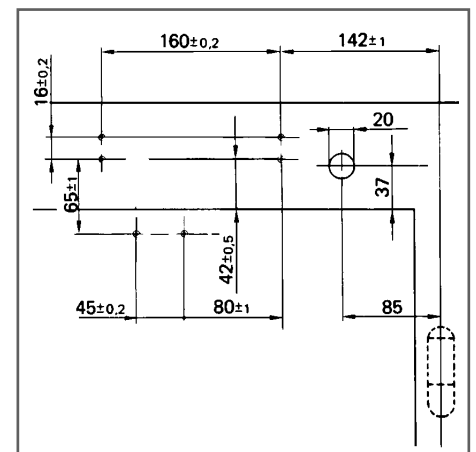


fig. 25

1) Kopmontage van een deurdranger op brandwerende en rookwerende deuren is alleen toegestaan, indien hiervoor in de vergunning voor de brandwerende of rookwerende deur uitdrukkelijk toestemming is gegeven.

Elektrische installatie

Om de deur te kunnen vastzetten, moet deurdranger **GEZE TS 4000 E** zijn aangesloten op 24 V DC.

Werking

- ▶ Op de deurdranger staat spanning: de deur staat vast.
- ▶ Op de deurdranger staat geen spanning: de deur staat vast en sluit automatisch.
- ▶ Onafhankelijk van de spanning kan de deur te allen tijde met de hand worden gesloten.

Elektrische gegevens

- ▶ Bedrijfsspanning 24 V DC \pm 10%
- ▶ Restriemel max. 20%
- ▶ Aansluitwaarde 45 mA
- ▶ Veiligheidsklasse: IP 54 (alleen voor binnenruimten)

Bedrading standaardmontage

Bedrading naar keuze in of uit het zicht, zie fig. 26.

Stroomtoevoer vanaf de aansluitdoos naar de deurdranger vindt plaats via een kabel met stekker met schroefborging. Ter voorkoming van beschadigingen aan deurdranger, aansluitdoos of kabel moet de aansluitdoos binnen het op de tekening aangegeven gebied worden geplaatst, zie fig. 18.

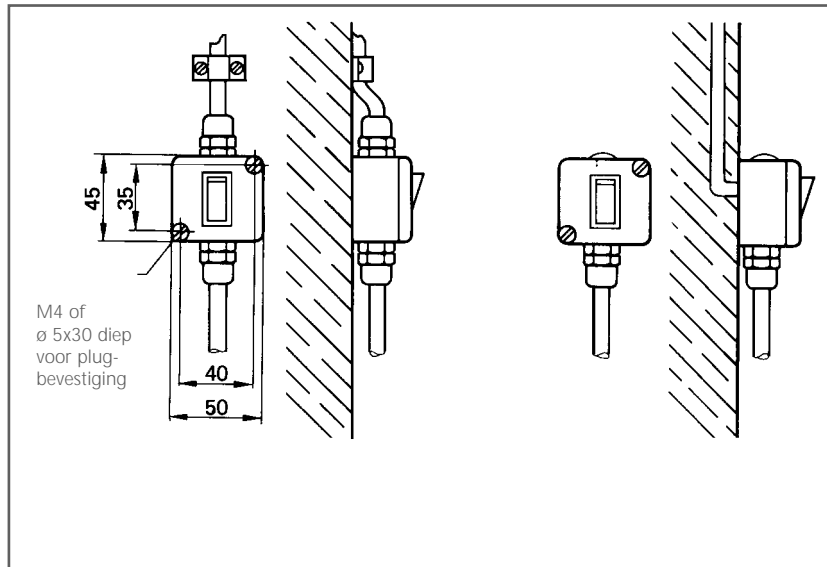


fig. 26

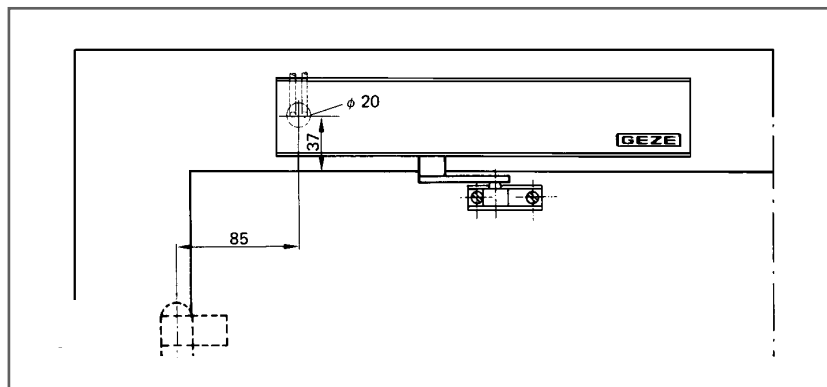


fig. 27

Bedrading kopmontage ¹⁾

De stroomtoevoerkabel naar de deurdranger wordt uit het zicht gelegd. In de deurdranger worden de kabels op speciale klemmen aangesloten, zie fig. 27.

1) Kopmontage van een deurdranger op brandwerende en rookwerende deuren is alleen toegestaan, indien hiervoor in de vergunning voor de brandwerende of rookwerende deur uitdrukkelijk toestemming is gegeven.



V3S GLASS SYSTEMS BVBA

Bossestraat 4
9420 Erpe
BELGIUM

Tel. +32 53 80 87 77
Fax +32 53 80 82 64

website: www.v3s-glass-systems.be
e-mail: info@v3s-glass-systems.be