



GEZE TS 4000 R

TS 4

Opbouw-tandheugeldeurdranger met schaararm,
met elektrohydraulische vastzetting EN 1155 en
ingebouwde rookschakelaar
vergunning nr. Z-6.5-1068, zwaarte 1-6

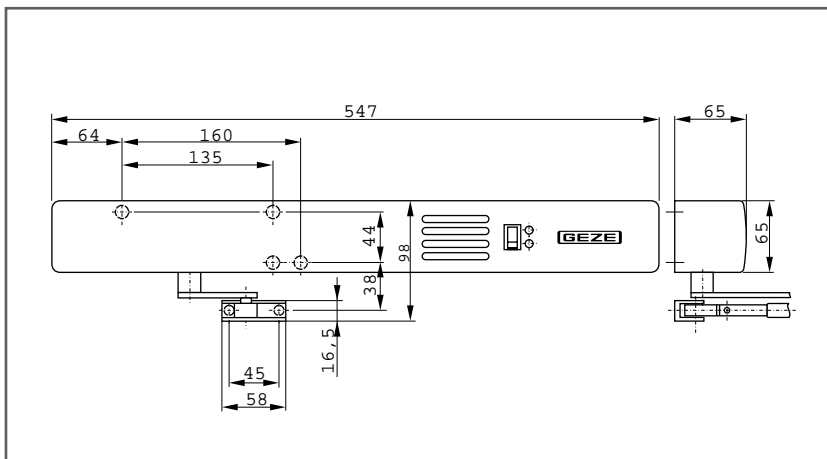


fig. 28

000 R

Kenmerken

- ▶ Traploze vastzetting van de deur van 80°-180°
- ▶ Stroomvoorziening: netspanning 230 V
- ▶ Buiten stroomtoevoerkabel geen verdere installaties nodig
- ▶ In de behuizing van de deurdranger ondergebrachte rookmelder (optisch systeem) met ingebouwde elektronica
- ▶ Extra rookschakelaars aansluitbaar (max. 2 stuks)
- ▶ Slechts één formaat
- ▶ Instelbare sluitkracht
- ▶ Optische zwaarte-aanduiding
- ▶ Instelbare, temperatuur-ongevoelige sluitsnelheid
- ▶ Alle functies aan de voorzijde instelbaar
- ▶ Op dubbele deuren kan een tweede **GEZE TS 4000 R** of een **GEZE TS 4000 E** worden aangesloten, stroomvoorziening en elektrische besturing vinden plaats door de elektronica van de **GEZE TS 4000 R**.

Toepassingsmogelijkheden

- ▶ Voor dubbele deuren tot een breedte van 1400 mm
- ▶ Kan zonder omstellen op rechts- en links-draaiende deuren worden toegepast
- ▶ Montage op brandwerende en rookwerende deuren is alleen toegestaan, indien in de vergunning de montage van een deurdranger op de niet-scharnierzijde als kopmontage is opgenomen
- ▶ De montage dient bij brandwerende en rookwerende deuren met gebruikmaking van een montageplaat plaats te vinden
- ▶ Bij dubbele deuren moet de **GEZE TS 4000 R** in principe boven de gangdeur worden gemonteerd

Standaarduitvoering/levering

GEZE TS 4000 R voor kopmontage, bestaande uit: deurdranger, rookschakelaar, aanstuur-elektronica, afdekkap, met bevestigingsmateriaal en montagevoorschrift (excl. montageplaat). Tevens nodig: schaararm

Zwaarte dranger EN	Deurbreedte volgens EN (mm)
1 ^{*)}	tot 750
2 ^{*)}	750 tot 850
3	850 tot 950
4	950 tot 1100
5	1100 tot 1250
6	1250 tot 1400

* Deze zwaartes mogen volgens EN niet worden ingesteld voor brandwerende deuren.

Toelichting

Volgens de normen dient de zwaarte van de deurdranger (sluitkracht) aan de deurbreedte te worden aangepast. Indien bouwtechnische (deurhoogte, deurgewicht) en/of plaatselijke omstandigheden

(invloed van de wind) dit noodzakelijk maken, moet een grotere zwaarte worden ingesteld.

De **GEZE TS 4000 R** biedt in één deurdranger meerdere zwaartes, die met een

instelschroef kunnen worden ingesteld. De gekozen zwaarte kan worden afgelezen op de sluitkracht-indicator.

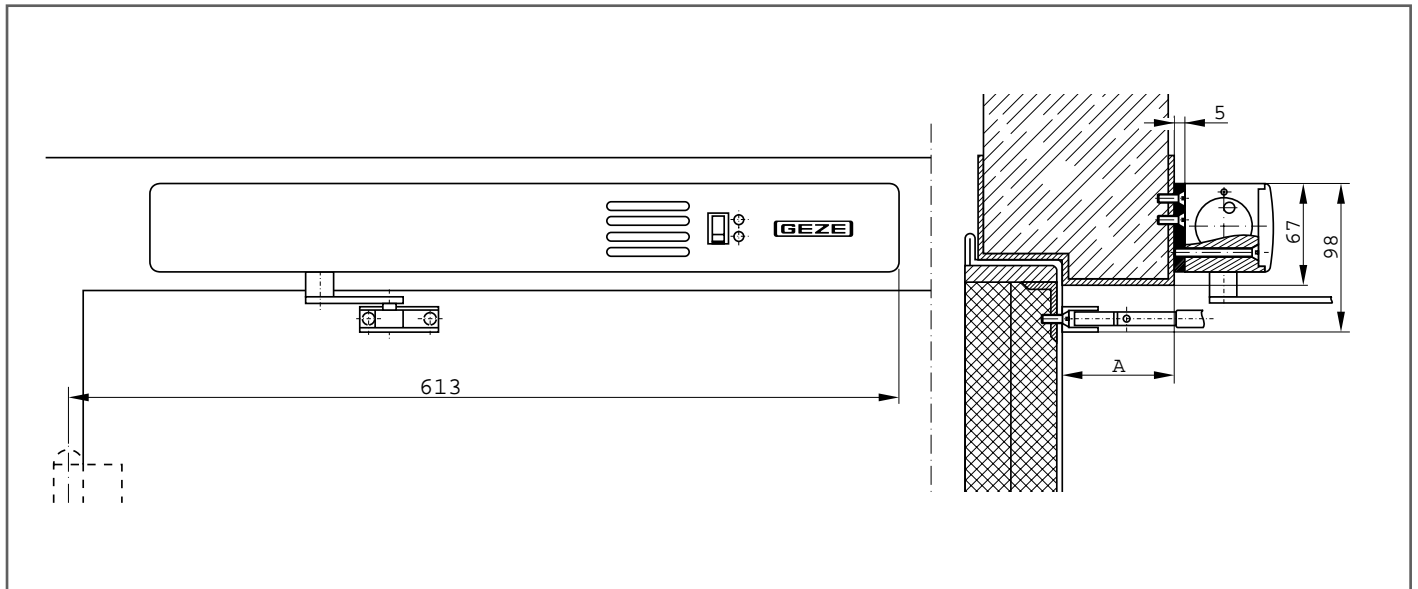


fig. 29

Standaardmontage

Alleen kopmontage!
Deze montagewijze op brandwerende en rookwerende deuren is alleen toegestaan, indien in de vergunning voor de brandwerende of rookwerende deur toestemming is gegeven voor kopmontage van een deurdranger op de niet-scharnierzijde.

Voorbeeld voor montage van een **GEZE TS 4000 R** op een brandwerende deur (stalen deur), zie fig. 29

Bij brandwerende en rookwerende deuren mag de grootte van de bovendorpel maximaal $A=70$ mm bedragen.

Montageplaat, dikte 5 mm, gatenpatroon volgens DIN EN 1154 bijlage 1, zie fig. 31.

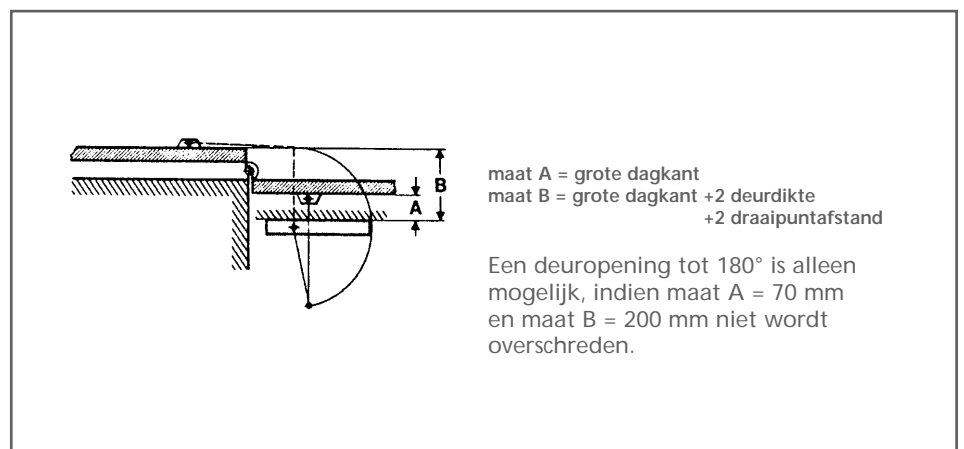


fig. 30

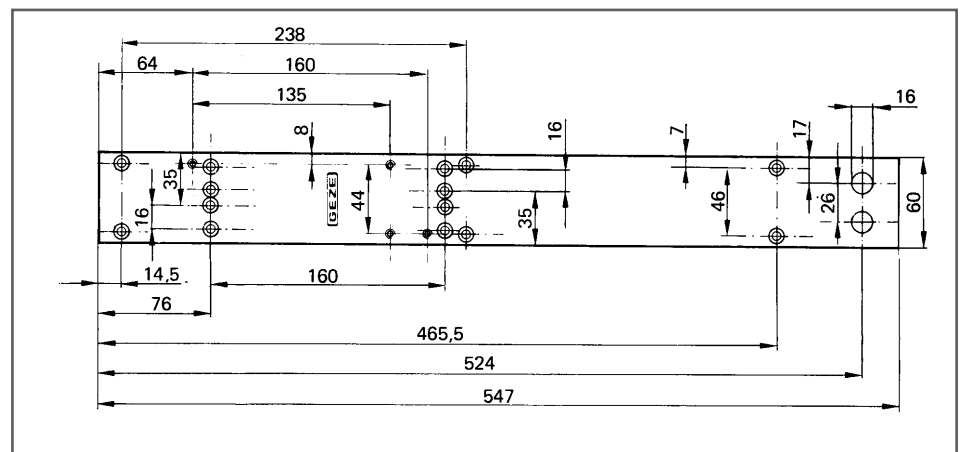


fig. 31

Montagematen voor
linksdraaiende deur,
zie fig. 32

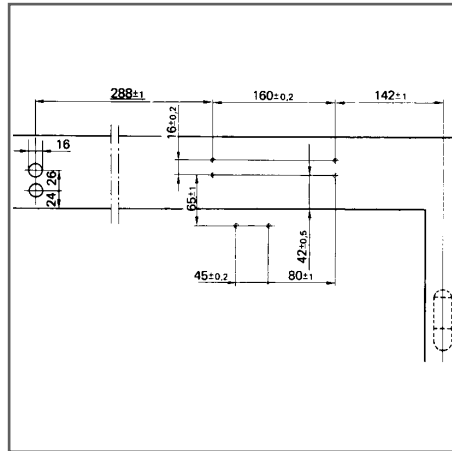


fig. 32

Montagematen voor
rechtsdraaiende deur,
zie fig. 33

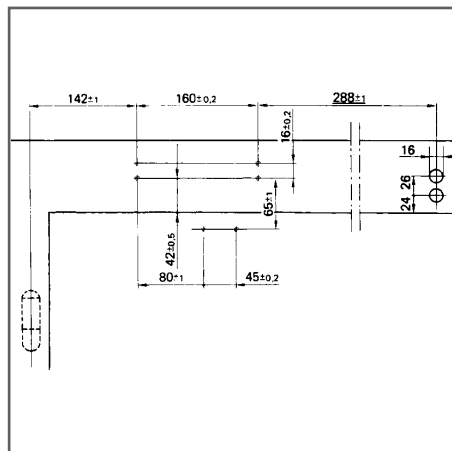


fig. 33

TS 4000 R

Elektrische installatie

Voor een goede werking moet de **GEZE TS 4000 R** op een netspanning van 230 V AC worden aangesloten.

Werking

- ▶ Traploze vastzetting van de deur van 80°-180°
- ▶ Bij brand treedt de ingebouwde rookmelder in werking, waarna de deur automatisch sluit
- ▶ Onafhankelijk van de werking van de rookmelder en de elektronica kan de deur altijd met de hand worden gesloten

Aansluitmogelijkheden

op de **GEZE TS 4000 R**, zie fig. 34:

- ▶ Twee extra rookschakelaars, indien bouwkundig vereist
- ▶ Een tweede **GEZE TS 4000 R** of een **GEZE TS 4000 E**, die eveneens door de elektronica van de **GEZE TS 4000 R** aangestuurd worden (bijv. dubbele deuren)

Elektrische aansluitwaarden

- ▶ 230 V wisselstroom $\pm 10\%$
 - ▶ Opgenomen vermogen **GEZE TS 4000 R** zonder accessoires ca. 11 W
 - ▶ Veiligheidsklasse IP 20 (alleen voor droge ruimten)
 - ▶ Extra uitgangsspanning:
 - 1) 24 V voor twee extra rookschakelaars
 - 2) 24 V, max. 0,16 A, voor extra deurdranger
- GEZE TS 4000 R** - tweede apparaat
of
GEZE TS 4000 E als kopmontage

Bedrading:

Op- of inbouw-uitvoering voor alle toevoerleidingen mogelijk, zie fig. 35

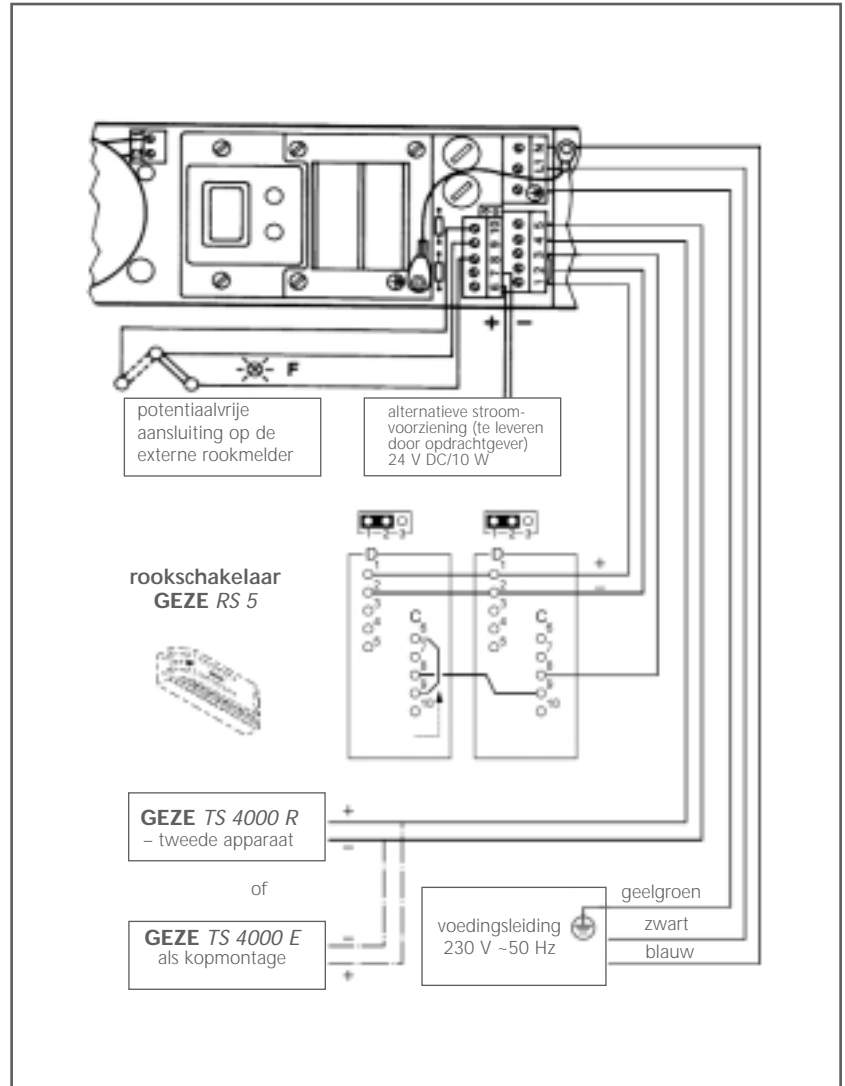


fig. 34

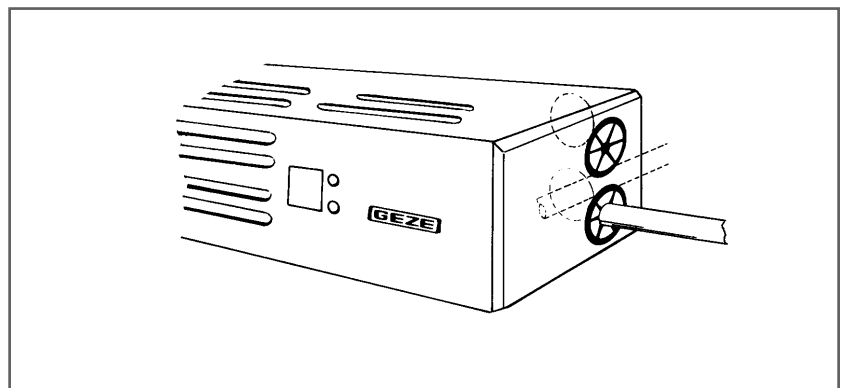


fig. 35



V3S GLASS SYSTEMS BVBA

Bossestraat 4
9420 Erpe
BELGIUM

Tel. +32 53 80 87 77
Fax +32 53 80 82 64

website: www.v3s-glass-systems.be
e-mail: info@v3s-glass-systems.be