



# GEZE TS 5000

## Opbouw-deurdranger voor enkele deuren

### Kenmerken

- ▶ Deurdranger met glijrail, EN 1154 A
- ▶ Instelbare sluitkracht zwaarte 2-6
- ▶ Optische zwaarte-indicatie
- ▶ Openingsdemping, hydraulische eindslag en temperatuurongevoelige instelbare sluitsnelheid
- ▶ Alle functies aan de voorzijde instelbaar

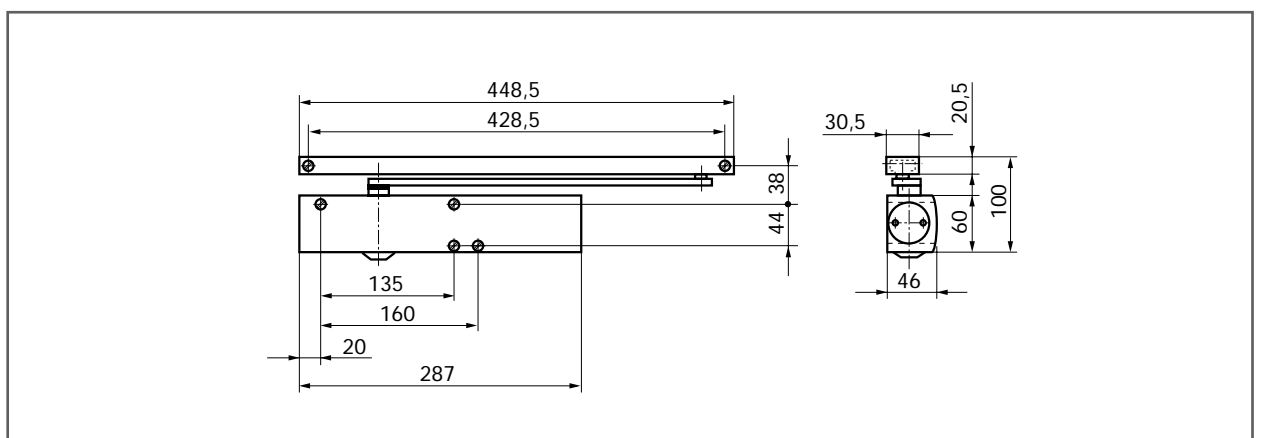


Fig. 15-1

### Toepassingsmogelijkheden

- ▶ Voor enkelwerkende deuren, deurbreedte tot 1400 mm
- ▶ Kan zonder wijziging op rechts- en linksdraaiende deuren worden toegepast
- ▶ Voor brand- en rookwerende deuren

### Bestekomschrijving

Opbouw-deurdranger **GEZE TS 5000** voor montage op normale of brand/rookwerende deuren, volgens EN 1154 A, zwaarte 2-6, met glijrail, sluitkracht, sluitsnelheid, openingsdemping en eindslag aan de voorzijde instelbaar, met optische zwaarte-indicatie, normale montage op de deur/scharnierzijde ook kopmontage aan de niet-scharnierzijde

Optioneel:

met T-Stop glijrail,  
met geïntegreerde openingsbegrenzing

Uitvoering:

zilverkleurig  
 donkerbrons  
 wit  
 RAL ...

### **Standaarduitvoering/Aflevering**

Deurdranger GEZE TS 5000 compleet met bevestigingsmateriaal en boormal (montageplaat niet inbegrepen).

Tevens nodig: glijrail met arm

**Optie:** GEZE T-STOP glijrail met geïntegreerde openingsbegrenzing

#### ► **Uitvoering:**

**GEZE TS 5000 met mechanische vastzetting**

Door montage van het vastzetmechaniek in de glijrail is een traploos instelbare vastzethoek tussen 80° en 130° mogelijk.

De houdkracht van de vastzetting is instelbaar. Derhalve kan de vastzetting ook buiten werking worden gesteld.

#### ► **Uitvoering: GEZE TS 5000 S**

Met sluitvertraging, instelbaar aan de voorzijde



# GEZE TS 5000

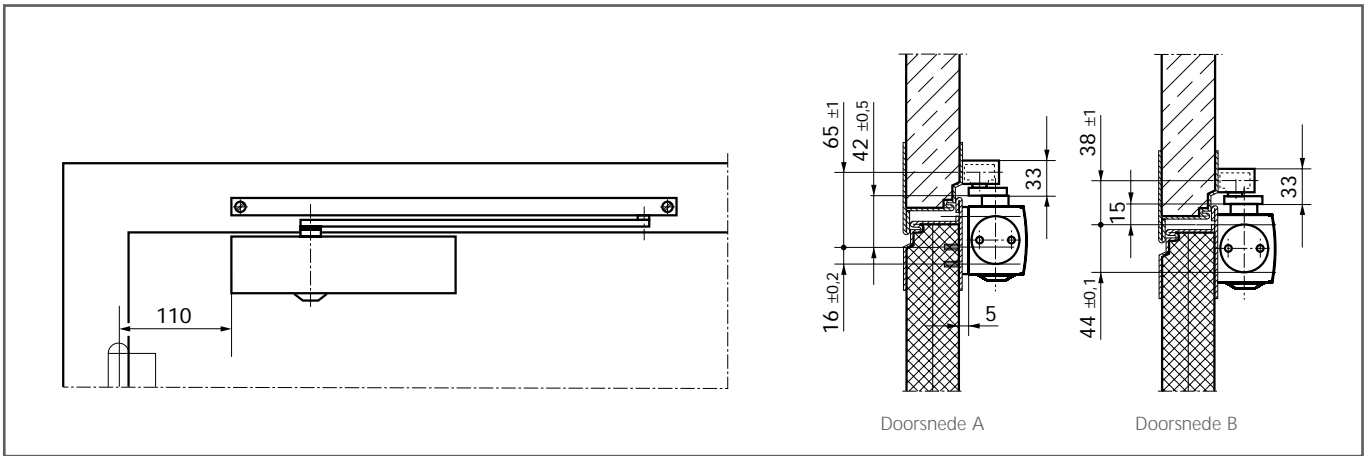


Fig. 17-1

### Montage op de deur/scharnierzijde met standaard glijrail

Voorbeeld voor montage van een GEZE TS 5000, zie Fig. 17-1

- Doorsnede A = montage met montageplaat
- Doorsnede B = montage zonder montageplaat

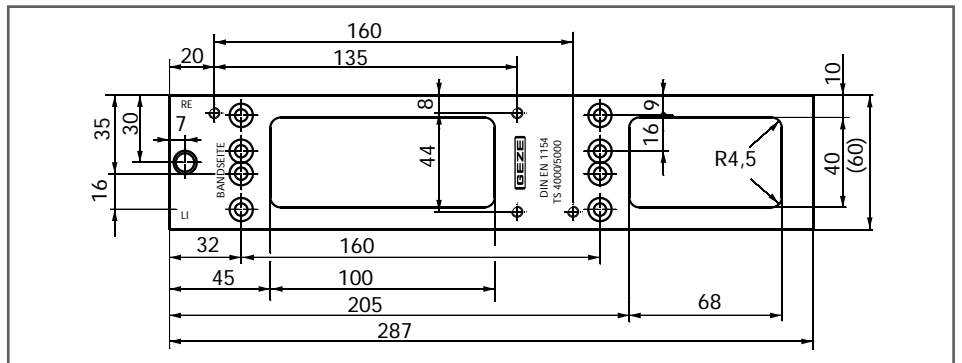


Fig. 17-2

### Montage met montageplaat

Montageplaat, dikte 5 mm, gatenspatroon volgens DIN EN 1154 bijlage 1 voor deuren zonder directe montage van de dranger, zie Fig. 17-2

- Montagematen voor linksdraaiende deur, zie Fig. 17-3
- rechtsdraaiende deur, zie Fig. 17-4

### Directe montage

- Montagematen voor linksdraaiende deur, zie Fig. 17-5
- rechtsdraaiende deur, zie Fig. 17-6

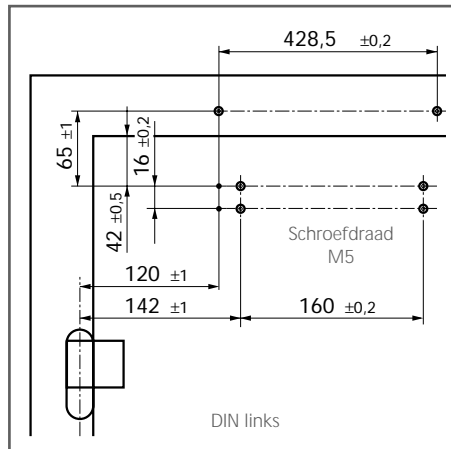


Fig. 17-3

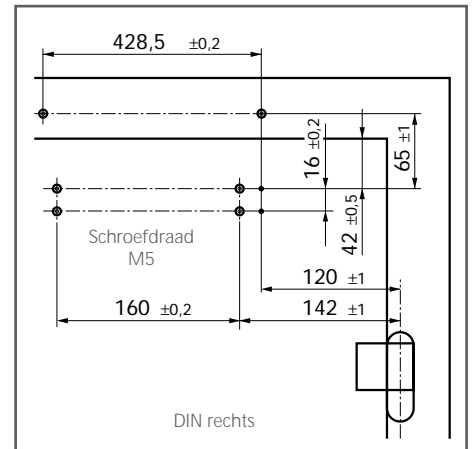


Fig. 17-4

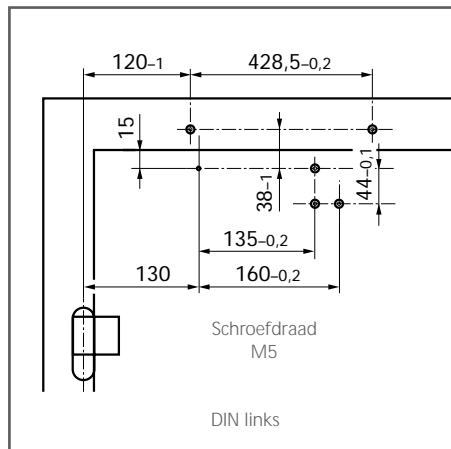


Fig. 17-5

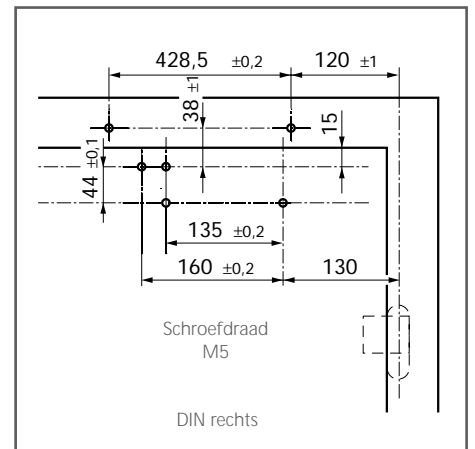


Fig. 17-6

## Kopmontage/niet-scharnierzijde

Voorbeeld voor montage van een GEZE TS 5000, zie Fig. 18-1

Doorsnede A =  
montage met montageplaat  
(voor de afmetingen van de  
montageplaat, zie Fig.17-2)  
Doorsnede B =  
montage zonder montageplaat

## Montage met montageplaat

Montagematen voor  
rechtsdraaiende deur, zie Fig. 18-2  
linksdraaiende deur, zie Fig. 18-3

## Directe montage

Montagematen voor  
rechtsdraaiende deur, zie Fig. 18-4  
linksdraaiende deur, zie Fig. 18-5

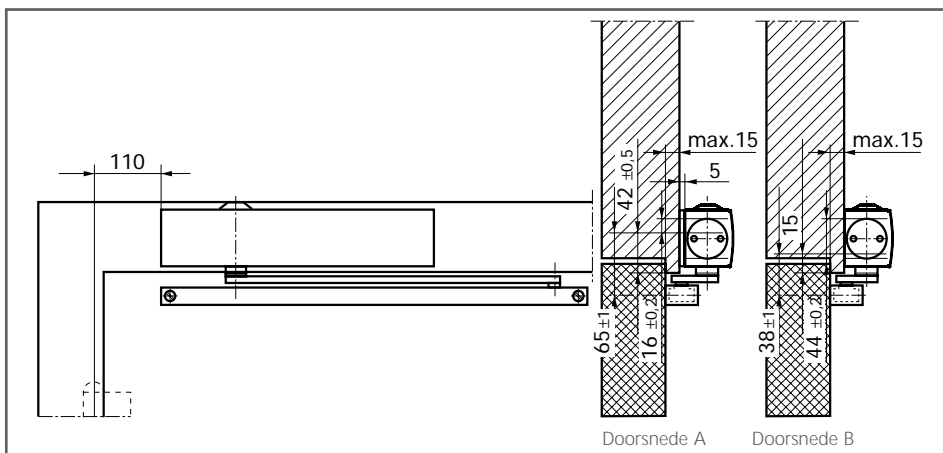


Fig. 18-1

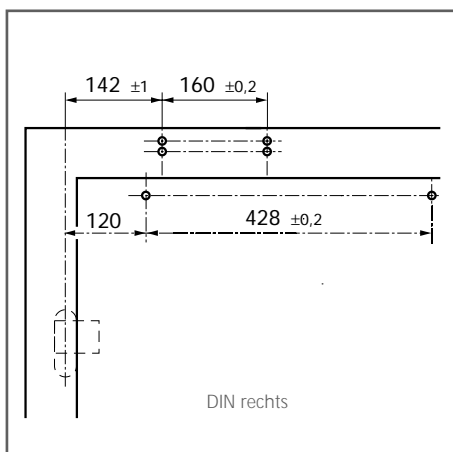


Fig. 18-2

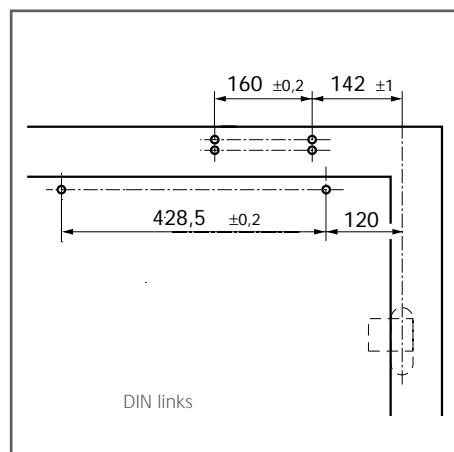


Fig. 18-3

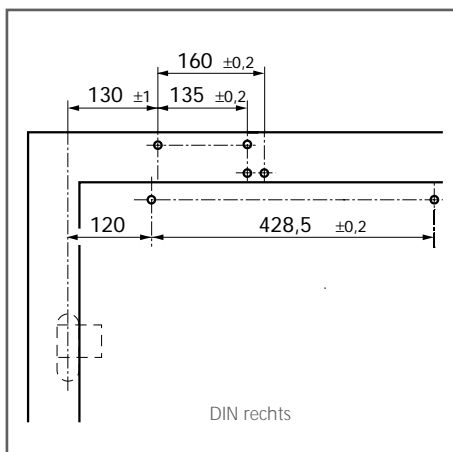


Fig. 18-4

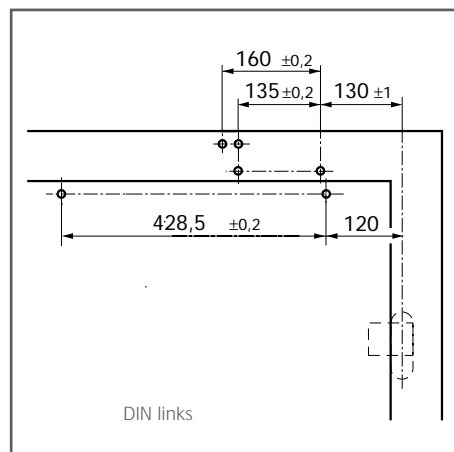


Fig. 18-5

**Let op!**

De maximale deuropeningshoek moet door een deurbuffer worden beperkt!  
Bij TS 5000, kan de GEZE T-STOP gijrail met geïntegreerde openingsbegrenzing worden gebruikt in plaats van een deurbuffer.

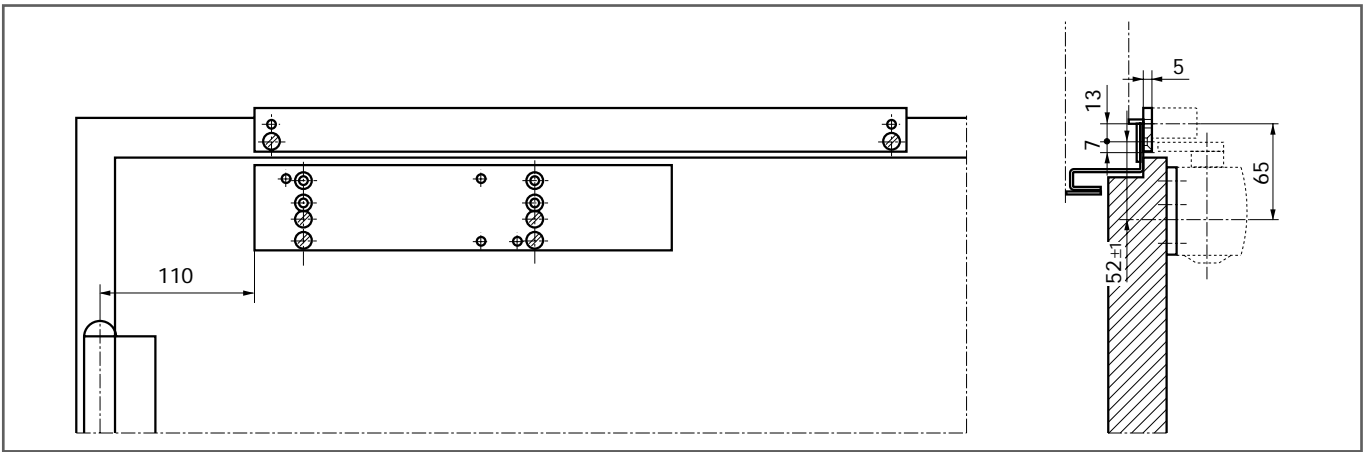


Fig. 19-1

### Montage op smalle kozijnen

Voorbeeld voor montage van een GEZE TS 5000, zie Fig. 19-1

Montageplaat voor deurdranger, zie Fig.17-2

Voor bevestiging op smalle kozijnen kan voor de glijrail een montageplaat worden geleverd, zie Fig.19-2

Montagematen voor  
linksdraaiende deur, zie Fig. 19-3  
rechtsdraaiende deur, zie Fig. 19-4

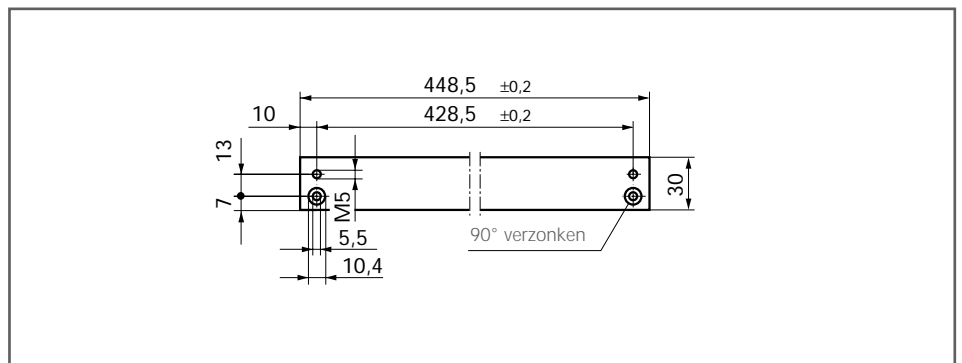


Fig. 19-2

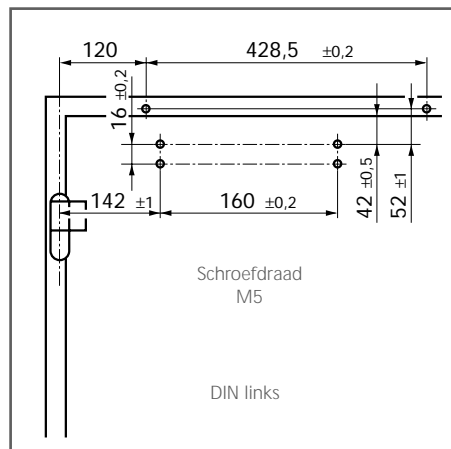


Fig. 19-3

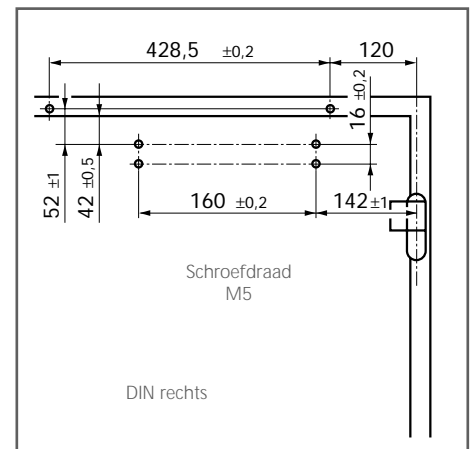


Fig. 19-4

## GEZE TS 5000 – Bestelinformatie

Omschrijving	Uitvoering	Art.nr.
GEZE TS 5000, zwaarte 2-6 deurdranger zonder glijrail, zonder arm	zilver	027333
	donkerbrons	027334
	wit RAL 9016	027335
	RAL-kleur	027336
Glijrail met arm	zilver	068221
	donkerbrons	068222
	wit RAL 9016	015695
	messing	067985
	rvs-kleurig <sup>2)</sup>	014945
	RAL-kleur	000773
Mechanische vastzetting <sup>1)</sup>		071924
Mechanische openingsdemping		069780
GEZE TS 5000 S, zwaarte 2-6 deurdranger met instelbare sluitvertraging zonder glijrail, zonder arm	zilver	027338
	donkerbrons	027340
	wit RAL 9016	027343
	RAL-kleur	027345
<b>Montagemateriaal</b>		
Montageplaat voor deuren waarop directe montage van de dranger niet mogelijk is	zilver	049185
	donkerbrons	052351
	wit RAL 9016	068627
	verzinkt staal	057956
	RAL-kleur	029176
Montage- en contraplaat voor glazen deuren	zilver	007923
	donkerbrons	007924
	wit RAL 9016	007925
	RAL-kleur	007926
Klemplaat voor glazen deuren	zilver	057126
	donkerbrons	057127
	wit RAL 9016	009491
	RAL-kleur	009494
Boormal		053134
Montageplaat voor glijrail	verzinkt staal	001512
<b>Accessoires</b>		
Afdekkappen (alleen te gebruiken bij montage op de deur)	zilver	067724
	donkerbrons	067725
	wit RAL 9016	067726
	messing gepolijst	072696
	RAL-kleur	000756

<sup>1)</sup> Toepassing op brand- en rookwerende deuren niet toegestaan

<sup>2)</sup> Uitvoering rvs-kleurig alleen voor droge ruimten



## V3S GLASS SYSTEMS BVBA

Bossestraat 4  
9420 Erpe  
BELGIUM

Tel. +32 53 80 87 77  
Fax +32 53 80 82 64

website: [www.v3s-glass-systems.be](http://www.v3s-glass-systems.be)  
e-mail: [info@v3s-glass-systems.be](mailto:info@v3s-glass-systems.be)