

GEZE TS 5000 L

Opbouw-deurdranger voor enkele deuren,
standaard montage op de deur/niet-scharnierzijde

Kenmerken

- ▶ Deurdranger met glijrail BG, EN 1154 A
- ▶ Instelbare sluitkracht zwaarte 2-6
- ▶ Optische zwaarte-indicatie
- ▶ Openingsdemping, hydraulische eindslag en een temperatuurongevoelige instelbare sluitsnelheid
- ▶ Alle functies aan de voorzijde instelbaar

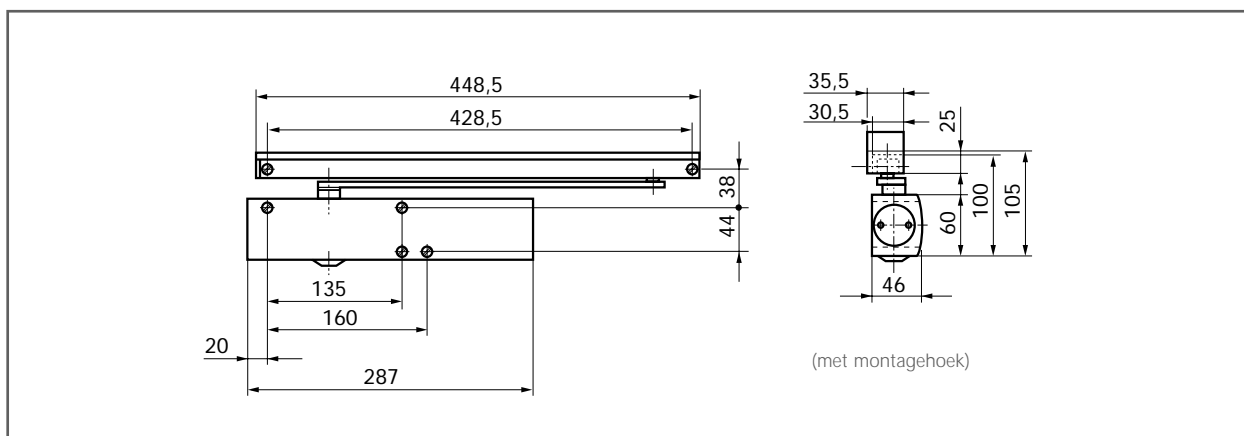


Fig. 21-1

Toepassingsmogelijkheden

- ▶ Voor enkelwerkende deuren, deurbreedte tot 1400 mm
- ▶ Kan zonder wijziging op rechts- en linksdraaiende deuren worden toegepast
- ▶ Voor brand- en rookwerende deuren (bij montage op de deur met montageplaat)

Bestekomschrijving

Opbouw-deurdranger **GEZE TS 5000 L**
voor montage op normale of brand/rookwerende deuren,
volgens EN 1154 A, zwaarte 2-6,
met glijrail BG,
aan de voorzijde instelbare sluitkracht,
sluitsnelheid en eindslag,
met optische zwaarte-indicatie,
montage op de deur aan de niet-scharnierzijde,
met montageplaat

Optioneel:

met T-Stop glijrail BG,
met geïntegreerde openingsbegrenzing

Uitvoering:

zilverkleurig
 donkerbrons
 wit
 RAL ...

Standaarduitvoering/Aflevering

Deurdranger GEZE TS 5000 L compleet met bevestigings-
materiaal en boormal (montageplaat niet inbegrepen).

Tevens nodig: glijrail BG met arm

Optie: GEZE T-STOP glijrail BG met geïntegreerde openings-
begrenzing

► **Uitvoering:**

GEZE TS 5000 L met mechanische vastzetting

(voor brand- en rookwerende deuren niet toegestaan)

Door montage van het vastzetmechaniek in de glijrail
is een traploos instelbare vastzethoek tussen 80° en 130°
mogelijk.

De houdkracht van de vastzetting is instelbaar, derhalve
kan de vastzetting ook buiten werking worden gesteld.



GEZE TS 5000

Montage op de deur/niet-scharnierzijde met glijrail BG

Voorbeeld voor montage van een GEZE TS 5000 L, zie Fig. 23-1

Doorsnede A =
montage met montageplaat
en montagehoek
Doorsnede B =
montage met montageplaat,
stompe deur

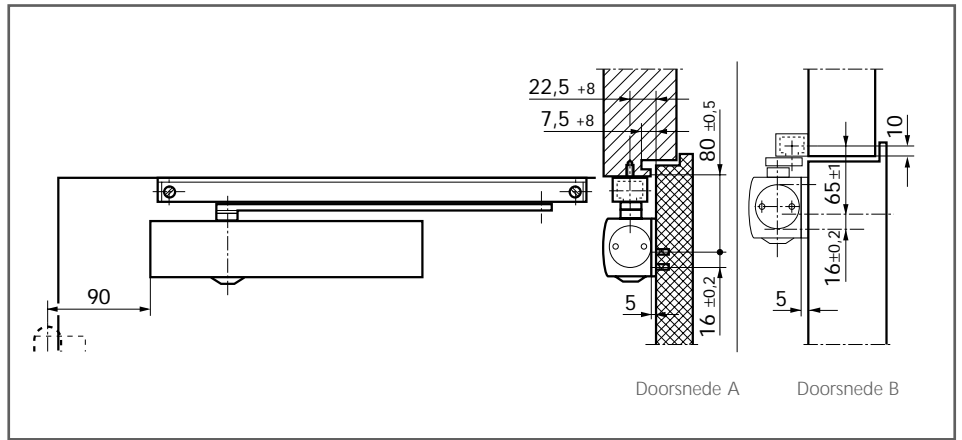


Fig. 23-1

Montage met montageplaat

Montageplaat,
dikte 5 mm, gatenspatroon volgens
DIN EN 1154 bijlage 1 voor deuren
zonder directe montage van de
dranger, zie Fig. 23-2

Montagematen voor
linksdraaiende deur, zie Fig. 23-3
rechtsdraaiende deur, zie Fig. 23-4

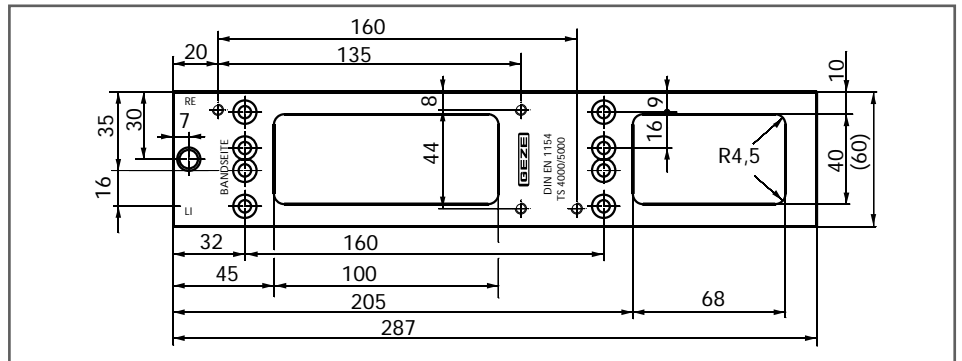
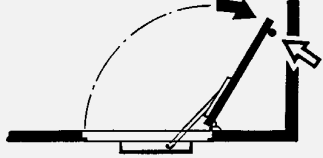


Fig. 23-2

Directe montage

Montagematen voor
linksdraaiende deur, zie Fig. 23-5
rechtsdraaiende deur, zie Fig. 23-6

Let op!



De maximale deuropeningshoek
moet door een deurbuffer worden
beperkt!

Bij de TS 5000 L, kan de GEZE
T-STOP glijrail BG met geïntegreerde
openingsbegrenzing worden
gebruikt in plaats van een
deurbuffer.

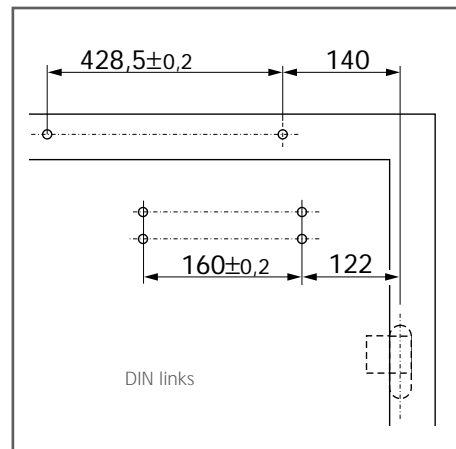


Fig. 23-3

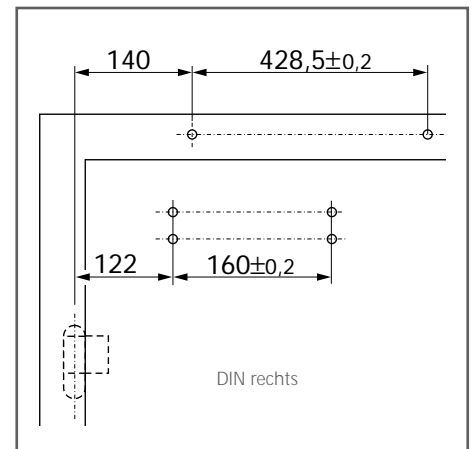


Fig. 23-4

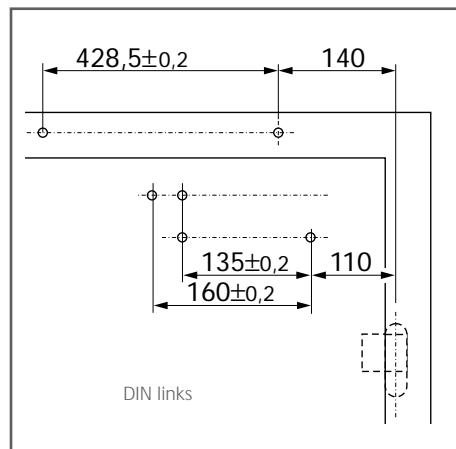


Fig. 23-5

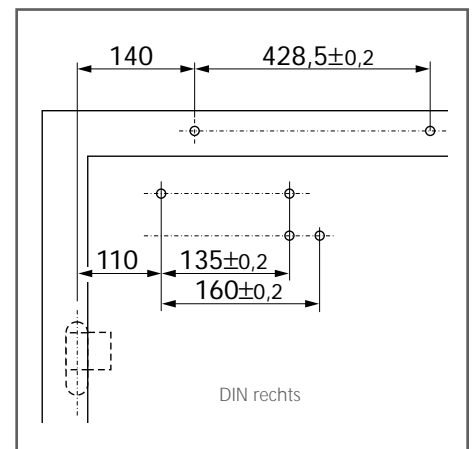


Fig. 23-6

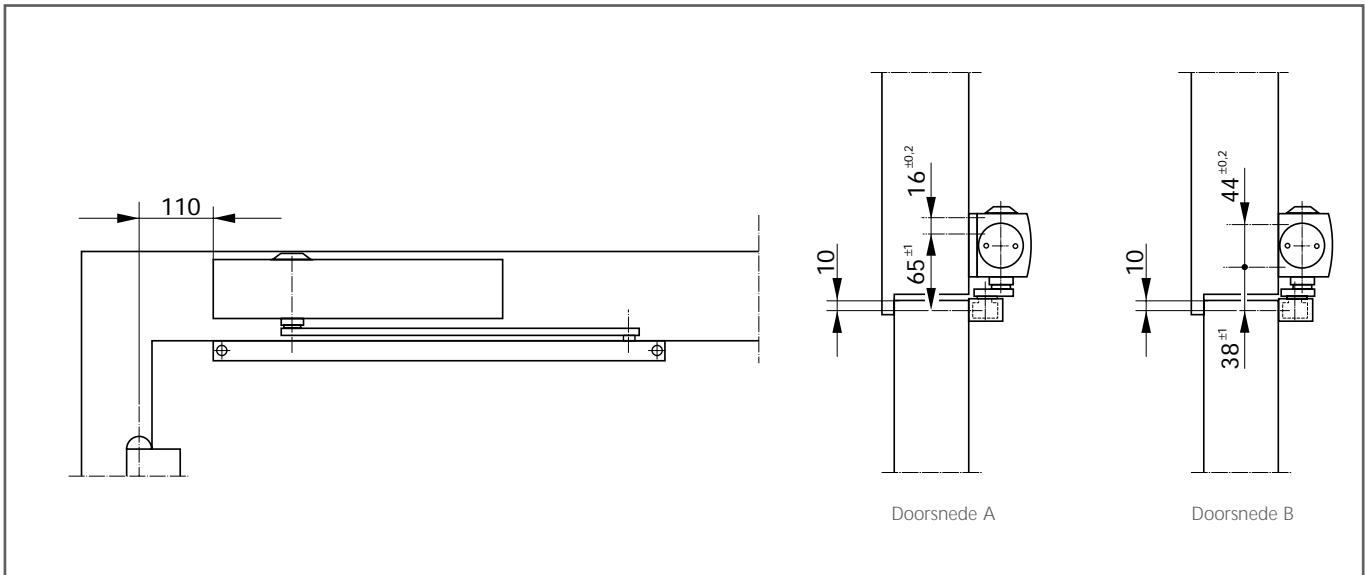


Fig. 24-1

Kopmontage/scharnierzijde

Voorbeeld voor montage van een GEZE TS 5000 L, zie Fig. 24-1

Doorsnede A =

montage met montageplaat
(voor de afmetingen van de montageplaat, zie Fig. 23-2)

Doorsnede B =

montage zonder montageplaat

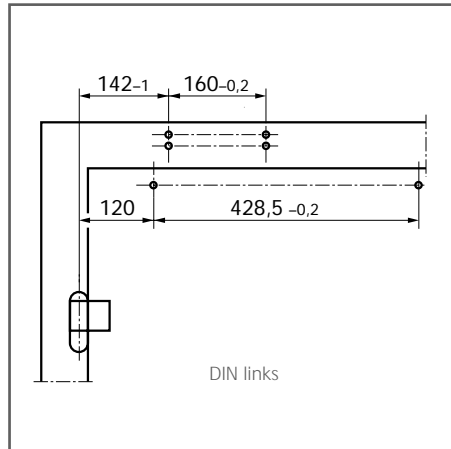


Fig. 24-2

DIN links

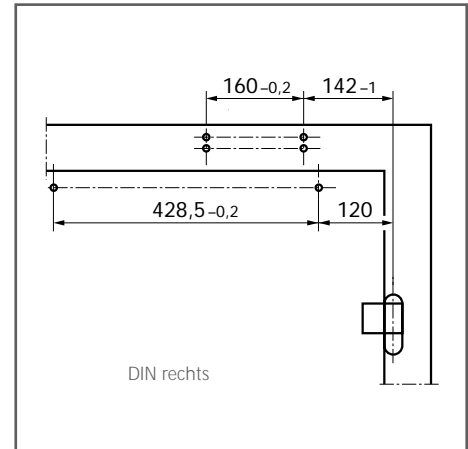


Fig. 24-3

DIN rechts

Montage met montageplaat

Montagematen voor

linksdraaiende deur, zie Fig. 24-2

rechtsdraaiende deur, zie Fig. 24-3

Directe montage

Montagematen voor

linksdraaiende deur, zie Fig. 24-4

rechtsdraaiende deur, zie Fig. 24-5

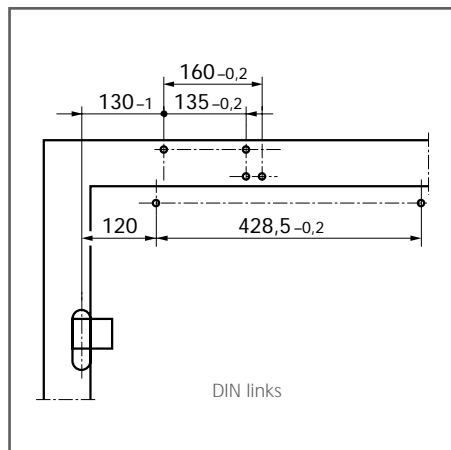


Fig. 24-4

DIN links

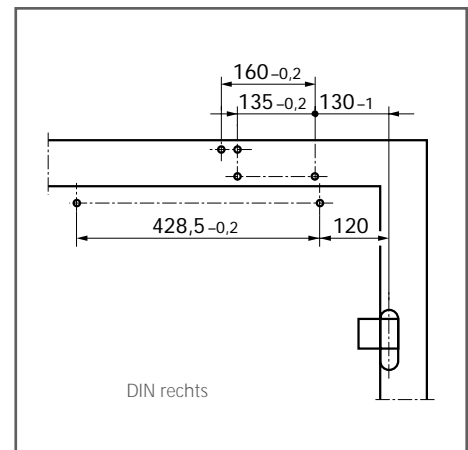


Fig. 24-5

DIN rechts

GEZE TS 5000 L – Bestelinformatie

| Omschrijving | Uitvoering | Art.nr. |
|--|---------------------------|---------|
| GEZE TS 5000 L, zwaarte 2-6 deurdranger zonder glijrail, zonder arm | zilver | 027351 |
| | donkerbrons | 029399 |
| | wit RAL 9016 | 029400 |
| | RAL-kleur | 027352 |
| Glijrail BG met arm (voor montage aan de niet-scharnierzijde) | zilver | 025655 |
| | donkerbrons | 029403 |
| | wit RAL 9016 | 029404 |
| | messing | - |
| | rvs-kleurig ²⁾ | 028732 |
| | RAL-kleur | 025656 |
| Glijrail (standaard uitvoering) met arm (voor kopmontage aan de scharnierzijde) | zilver | 068221 |
| | donkerbrons | 068222 |
| | wit RAL 9016 | 015695 |
| | messing | 067985 |
| | rvs-kleurig ²⁾ | 014945 |
| | RAL-kleur | 000773 |
| Mechanische vastzetting ¹⁾ | - | 071924 |
| Montagemateriaal | | |
| Montageplaat voor deuren waarop directe montage van de dranger niet mogelijk is | zilver | 049185 |
| | donkerbrons | 052351 |
| | wit RAL 9016 | 068627 |
| | verzinkt staal | 057956 |
| | RAL-kleur | 029176 |
| Montagehoek (hoekconsole) | zilver | 025657 |
| Accessoires | | |
| Afdekkappen (alleen te gebruiken bij montage op de deur) | zilver | 067724 |
| | donkerbrons | 067725 |
| | wit RAL 9016 | 067726 |
| | messing gepolijst | 072698 |
| | roestvrij staal | 072696 |
| | RAL-kleur | 000756 |

¹⁾ Toepassing op brand- en rookwerende deuren niet toegestaan

²⁾ Uitvoering rvs-kleurig alleen voor droge ruimten

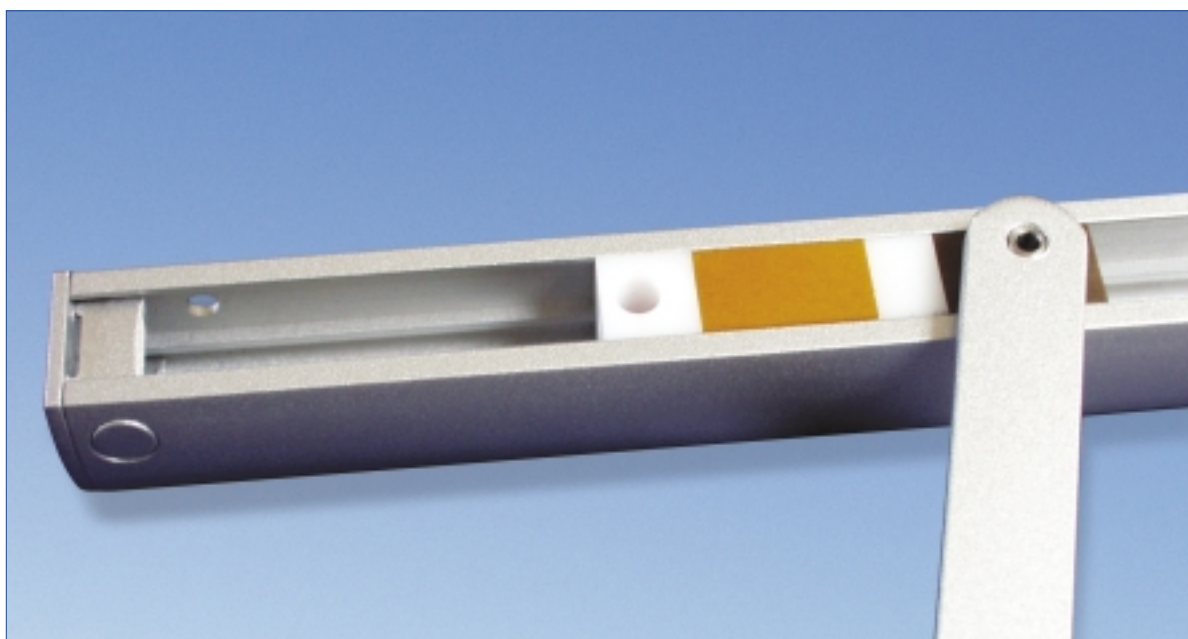


GEZE T-STOP glijrail met geïntegreerde openingsbegrenzing, voor deursluiters TS 3000 V, TS 5000 en TS 5000 L

Met behulp van de T-Stop glijrail kunnen ingangen en doorgangen zonder storende deurstoppen uitgerust worden. Struikelen en stoffige hoeken – met zekerheid veroorzaakt door de vloermontage van de deurstoppen – behoren voortaan tot het verleden. Het totaalbeeld rondom de deur wordt esthetisch vergroot.

De T-Stop glijrail is voor de TS 3000 V, TS 5000 en TS 5000 L ontwikkeld.

Ook bij een reeds gemonteerde glijrail is het achteraf vervangen door de T-Stop glijrail (montagepatroon identiek) probleemloos mogelijk.



Toepassingsgebied

- ▶ Voor aanslagdeuren
- ▶ Kan zonder wijziging op rechts- en linksdraaiende deuren worden toegepast
- ▶ Voor standaard montage op scharnier en niet-scharnierzijde
- ▶ Voor GEZE deursluiters TS 3000 V, TS 5000 en TS 5000 L

Bestekomschrijving

GEZE T-STOP glijrail
met geïntegreerde openingsbegrenzing

Uitvoering:

- () zilverkleurig
- () rvs-kleurig
- () RAL ...

GEZE T-STOP glijrail met geïntegreerde openingsbegrenzing

Toepassingsmogelijkheden, zie Fig. 27-1

Montage op de deur aan de scharnierzijde

Voorbeeld voor montage van een GEZE TS 5000, zie Fig. 27-2

Montage op de deur aan de niet-scharnierzijde

Voorbeeld voor montage van een GEZE TS 5000 L, zie Fig. 27-3

De maximale openingshoek hangt van de bevestigings methode en de deursituatie af.

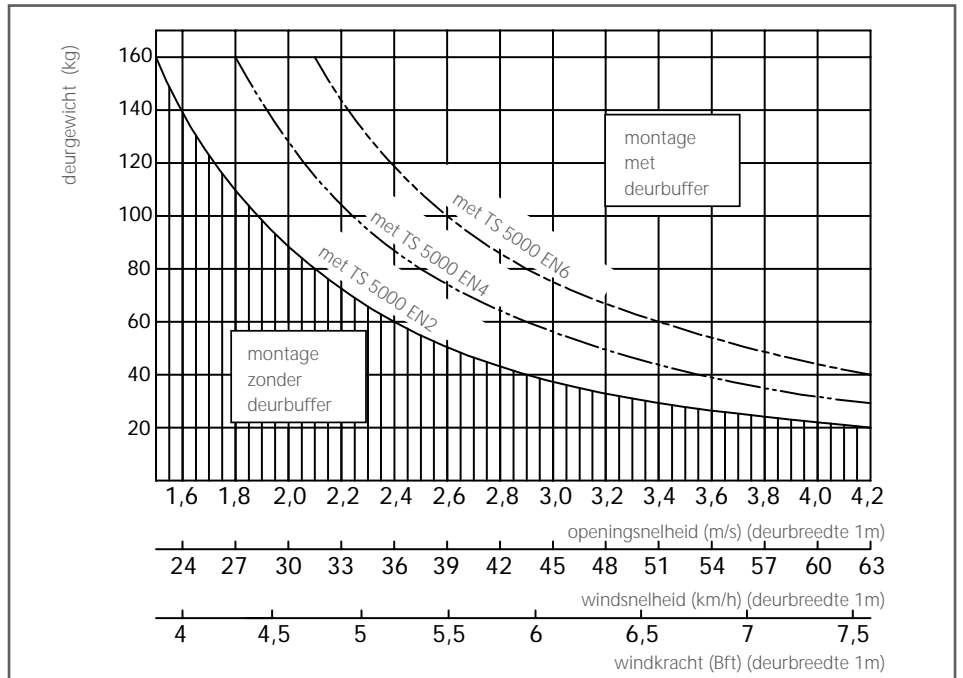


Fig. 27-1

Het montagepatroon is identiek aan de standaard glijrail, zie TS 3000 V, TS 5000 en TS 5000 L

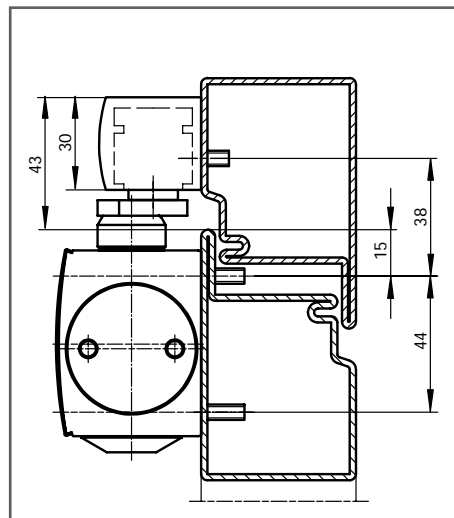


Fig. 27-2

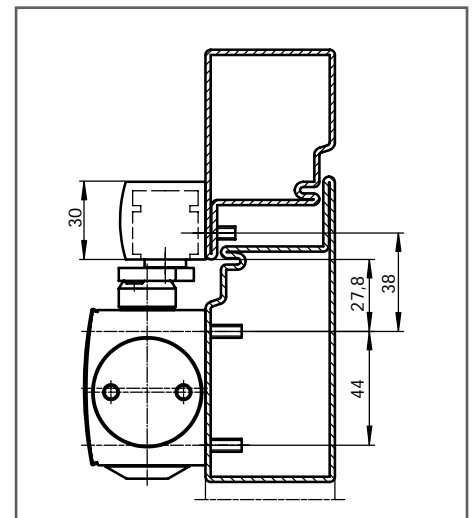


Fig. 27-3

GEZE T-STOP glijrail – Bestelinformatie

| Omschrijving | Uitvoering | Art.nr. |
|---|---------------------------|---------|
| GEZE T-STOP glijrail (voor TS 3000 V en TS 5000) | zilver | 102363 |
| | rvs-kleurig ¹⁾ | 102364 |
| | RAL-kleur | 027352 |
| GEZE T-STOP glijrail BG (voor TS 5000 L, montage aan de niet-scharnierzijde) | zilver | 102366 |
| | rvs-kleurig ¹⁾ | 102367 |
| | RAL-kleur | 102368 |

¹⁾ Uitvoering rvs-kleurig alleen voor droge ruimten

GEZE TS 5000 E

Opbouw-deurdranger voor enkele deuren, met elektromechanische vastzetting

Kenmerken

- ▶ Deurdranger met lage glijrail, EN 1155, opbouwhoogte 30 mm
- ▶ Instelbare sluitkracht zwaarte 2-6
- ▶ Elektromechanische vastzetting in de glijrail, vastzethoek 80°-130° traploos instelbaar
- ▶ Optische zwaarte-indicatie
- ▶ Openingsdemping, hydraulische eindslag en temperatuurongevoelige instelbare sluitsnelheid
- ▶ Alle functies aan de voorzijde instelbaar

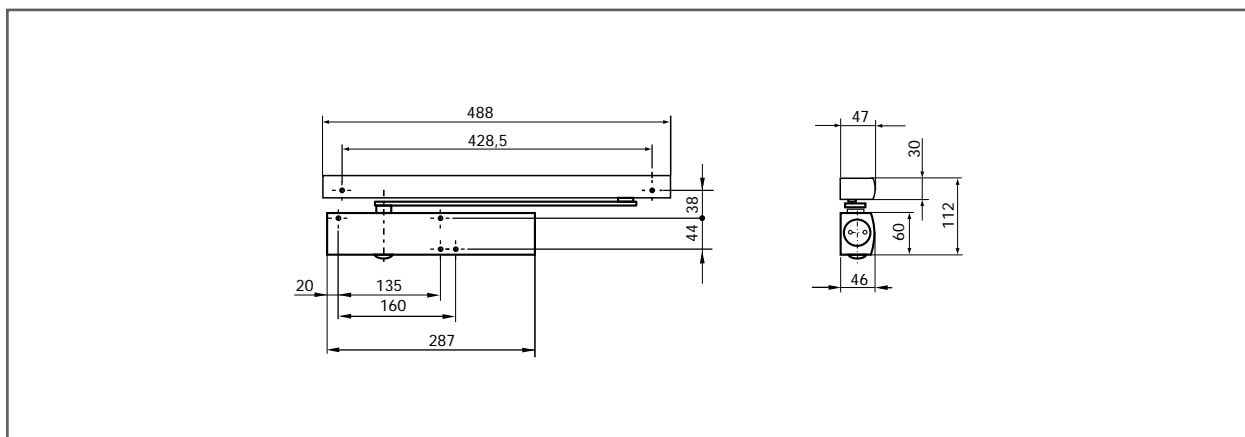
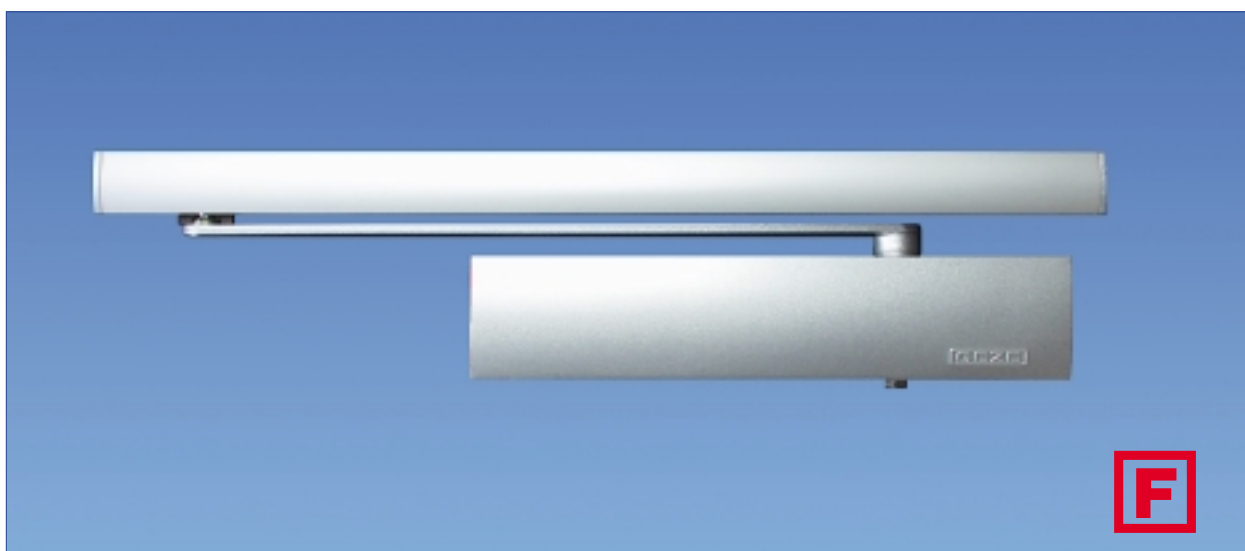


Fig. 28-1

Toepassingsmogelijkheden

- ▶ Voor enkelwerkende deuren, deurbreedte tot 1400 mm
- ▶ Kan zonder wijziging op rechts- en linksdraaiende deuren worden toegepast
- ▶ Voor brand- en rookwerende deuren

Bestekomschrijving

Opbouw-deurdranger **GEZE TS 5000 E** 24 V DC voor montage op normale of brand/rookwerende deuren, met glijrail, opbouwhoogte 30 mm, met elektromechanische vastzetting, vastzethoek traploos van 80° tot 130° op exact punt instelbaar, volgens EN 1155, aan de voorzijde instelbare sluitkracht EN zwaarte 2-6, sluitsnelheid en eindslag, met instelbare openingsdemping, met optische zwaarte-indicatie, montage op de deur aan de scharnierzijde

Uitvoering:

- () zilverkleurig
- () donkerbrons
- () wit
- () RAL ...

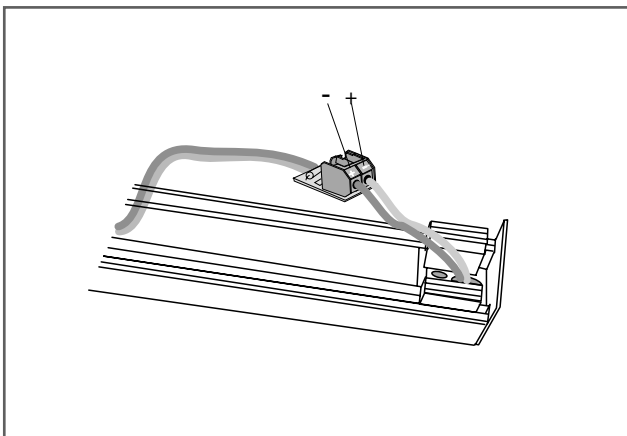


Fig. 29-1

Standaarduitvoering/Aflevering

GEZE TS 5000 E bestaande uit:
deurdranger TS 5000 compleet met bevestigingsmateriaal en boormal (montageplaat niet inbegrepen).
Tevens nodig: glijrail met arm en elektromechanische vastzetting

Elektrische installatie

De GEZE TS 5000 E moet op een spanning van 24 V DC worden aangesloten om de deur vast te zetten.

Werking

- ▶ Op de E-glijrail staat spanning
= de deur staat vast
- ▶ Op de E-glijrail staat geen spanning, of deze wordt uitgeschakeld
= de deur staat niet vast en sluit automatisch
- ▶ Onafhankelijk van de spanning kan de deur altijd met de hand worden gesloten

Elektrische gegevens

- ▶ Bedrijfsspanning 24 V DC $\pm 10\%$
- ▶ Aansluitwaarde 100 mA
- ▶ Maximale toegestane rimpelspanning 20%
- ▶ Inschakelduur 100%
- ▶ Veiligheidsklasse IP 43 (alleen voor binnenruimten)

Aansluiting

De stroomdraad (max. diameter 0,8 mm²) van de brandalarmcentrale (24 V DC) wordt bevestigd in aansluitklem van de glijrail, zie Fig. 29-1

In de muur weggewerkte elektrische leidingen, zie Fig. 29-1

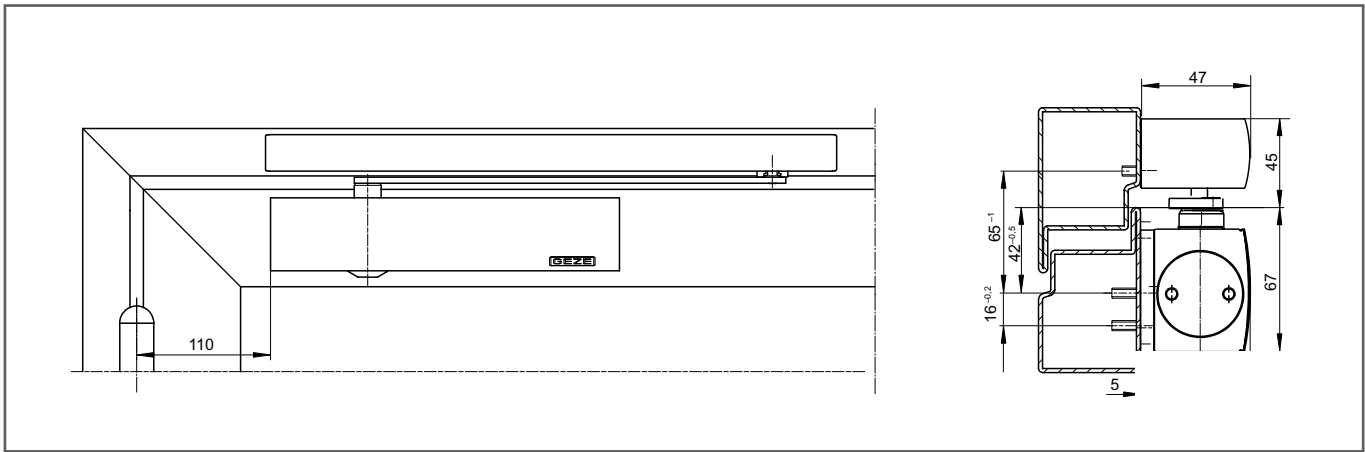


Fig. 30-1

Montage op de deur/scharnierzijde

Voorbeeld voor montage van een GEZE TS 5000 E met montageplaat op een brandwerende deur, zie Fig. 30-1

Montageplaat, dikte 5 mm, gatenpatroon volgens DIN EN 1154 bijlage 1 voor deuren zonder directe montage van de dranger, zie Fig. 30-2

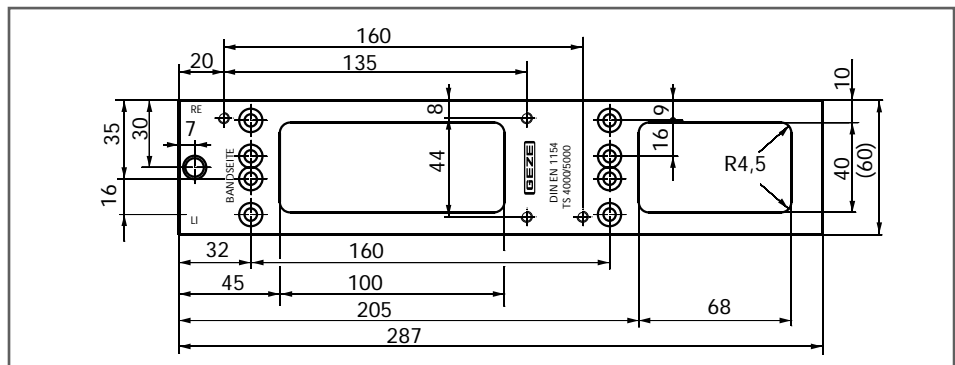


Fig. 30-2

Montage met montageplaat

Montagematen voor linksdraaiende deur, zie Fig. 30-3
rechtsdraaiende deur, zie Fig. 30-4

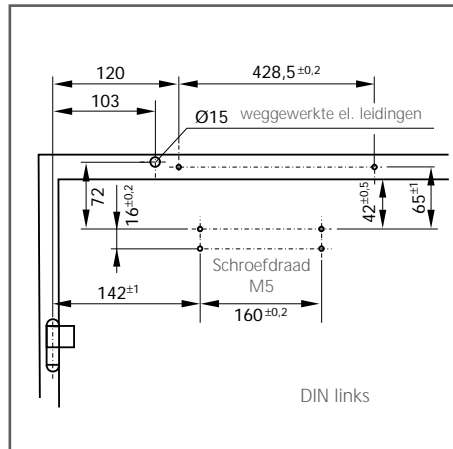


Fig. 30-3

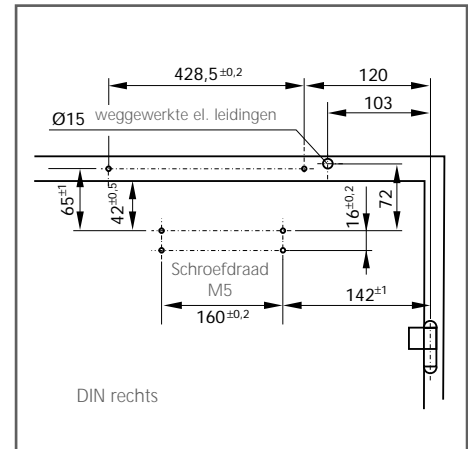


Fig. 30-4

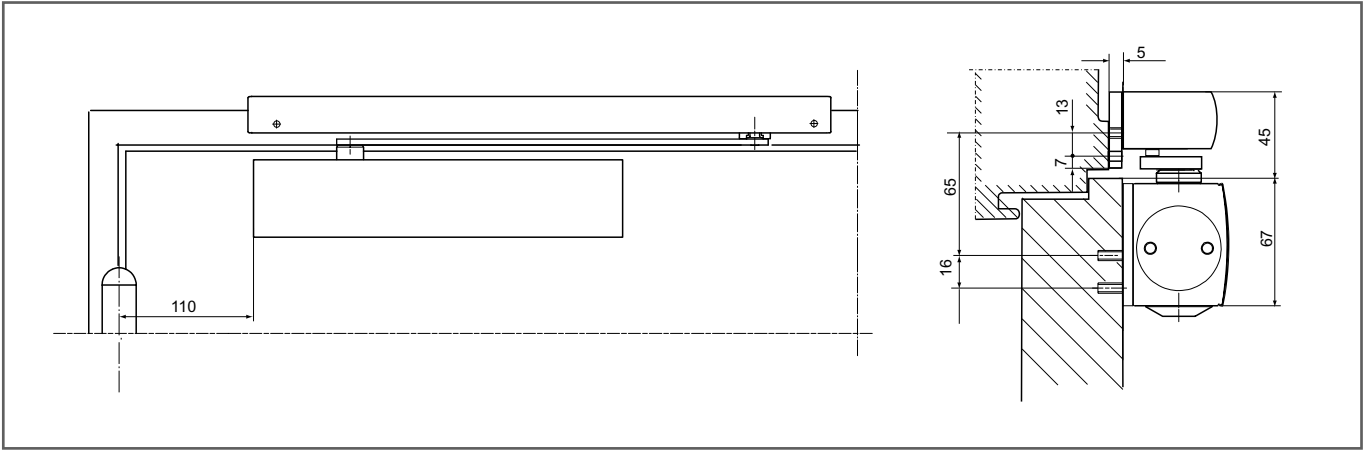


Fig. 31-1

Montage op smalle kozijnen

Voorbeeld voor montage van een GEZE TS 5000 E, zie Fig. 31-1

Montageplaat voor deursluiser, zie Fig. 30-2 voor E-glijrail, zie Fig. 31-2

Montagematen voor linksdraaiende deur, zie Fig. 31-3 rechtsdraaiende deur, zie Fig. 31-4

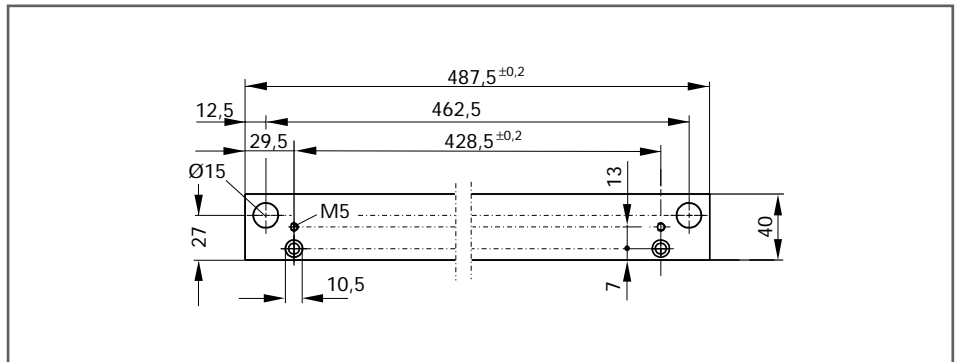


Fig. 31-2

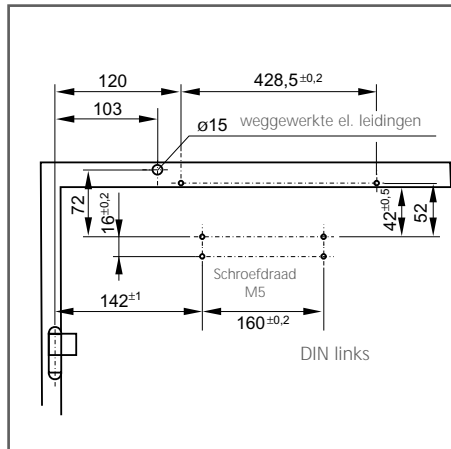


Fig. 31-3

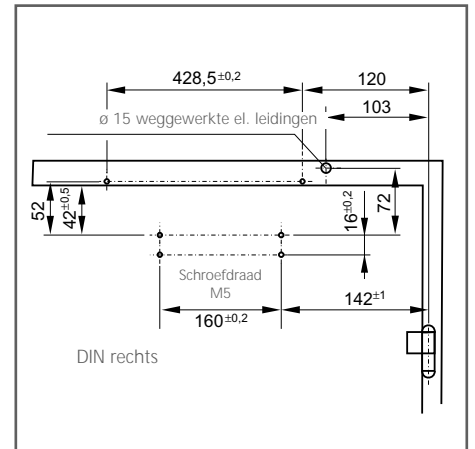


Fig. 31-4

GEZE TS 5000 E – Bestelinformatie

| Omschrijving | Uitvoering | Art.nr. |
|--|---------------------------|---------|
| GEZE TS 5000, zwaarte 2-6 deurdranger zonder glijrail, zonder arm | zilver | 027333 |
| | donkerbrons | 027334 |
| | wit RAL 9016 | 027335 |
| | RAL-kleur | 027336 |
| Glijrail met arm, met elektromechanische vastzetting | zilver | 086431 |
| | donkerbrons | 086430 |
| | wit RAL 9016 | 086432 |
| | rvs-kleurig ¹⁾ | 086434 |
| | RAL-kleur | 086428 |
| Montagemateriaal | | |
| Montageplaat voor deuren waarop directe montage van de dranger niet mogelijk is | zilver | 049185 |
| | donkerbrons | 052351 |
| | wit RAL 9016 | 068627 |
| | verzinkt staal | 057956 |
| | RAL-kleur | 029176 |
| Montageplaat voor E-glijrail | zilver | 100872 |
| | RAL-kleur | 100873 |
| Boormal | | 053134 |
| Accessoires | | |
| Afdekkappen (alleen te gebruiken bij montage op de deur) | zilver | 067724 |
| | donkerbrons | 067725 |
| | wit RAL 9016 | 067726 |
| | messing gepolijst | 072698 |
| | roestvrij staal | 072696 |
| | RAL-kleur | 000756 |

¹⁾ Uitvoering rvs-kleurig alleen voor droge ruimten

GEZE TS 5000 L-E

Opbouw-deurdranger voor enkele deuren,
met elektromechanische vastzetting,
standaard montage op de deur/niet-scharnierzijde

Kenmerken

- ▶ Deurdranger met glijrail BG, EN 1155
- ▶ Instelbare sluitkracht zwaarte 2-6
- ▶ Elektromechanische vastzetting in de glijrail, vastzethoek traploos instelbaar tussen 80° en 130°
- ▶ Optische zwaarte-indicatie
- ▶ Openingsdemping, hydraulische eindslag en temperatuurongevoelige sluitsnelheid instelbaar
- ▶ Alle functies aan de voorzijde instelbaar

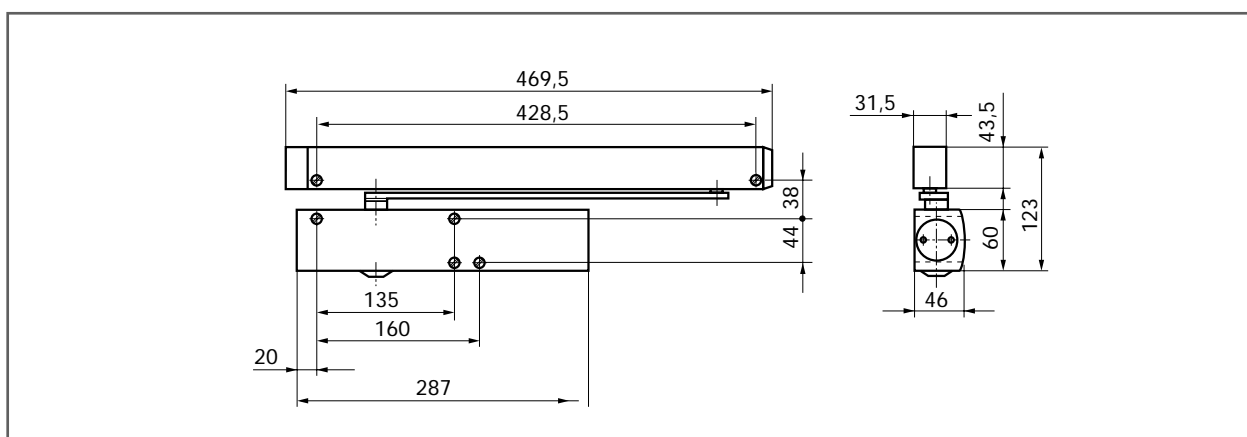


Fig. 33-1

Toepassingsmogelijkheden

- ▶ Voor enkelwerkende deuren, deurbreedte tot 1400 mm
- ▶ Kan zonder wijziging op rechts- en linksdraaiende deuren worden toegepast
- ▶ Voor brand- en rookwerende deuren

Bestekomschrijving

Opbouw-deurdranger **GEZE TS 5000 L-E 24 V DC**, voor montage op normale of brand/rookwerende deuren, met glijrail BG, met elektromechanische vastzetting, vastzethoek traploos van 80° tot 130° op exact punt instelbaar volgens EN 1155, aan de voorzijde instelbare sluitkracht EN zwaarte 2-6, sluitsnelheid en eindslag, met optische zwaarte-indicatie, montage op de deur aan de niet-scharnierzijde,

Uitvoering:

- () zilverkleurig
- () donkerbrons
- () wit
- () RAL ...

Standaarduitvoering/Aflevering

GEZE TS 5000 L-E bestaande uit:
deurdranger TS 5000 L compleet met bevestigingsmateriaal en boormal (montageplaat niet inbegrepen).
Tevens nodig: E-glijrail BG met arm en elektromechanische vastzetting

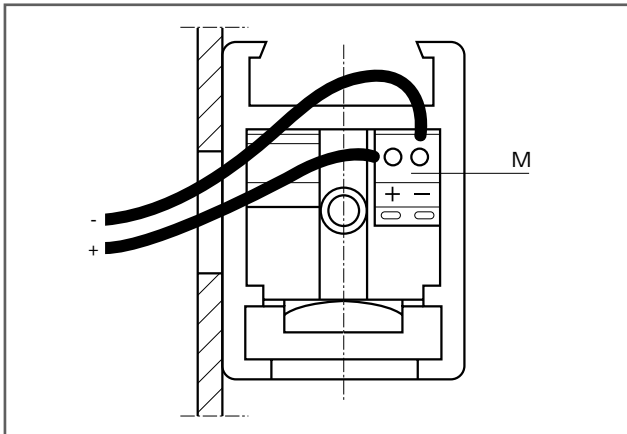


Fig. 34-1

Elektrische installatie

De GEZE TS 5000 L-E moet op een spanning van 24 V DC worden aangesloten om de deur vast te zetten.

Werking

- ▶ Op de E-glijrail staat spanning
= de deur staat vast
- ▶ Op de E-glijrail staat geen spanning, of deze wordt uitgeschakeld
= de deur staat niet vast en sluit automatisch
- ▶ Onafhankelijk van de spanning kan de deur altijd met de hand worden gesloten

Elektrische gegevens

- ▶ Bedrijfsspanning 24 V DC $\pm 10\%$
- ▶ Aansluitwaarde 100 mA
- ▶ Maximale toegestane rimpelspanning 20%
- ▶ Inschakelduur 100%
- ▶ Veiligheidsklasse IP 43 (alleen voor binnenruimten)

Aansluiting

De stroomdraad (max. diameter 0,8 mm²) van de brand-alarminstallatie (24 V DC) wordt bevestigd in aansluitklem "M" van de glijrail, zie Fig. 34-1

In de muur weggewerkte elektrische leidingen, zie Fig. 34-1

Op de muur aangebrachte elektrische leidingen lopen door de afdekkap aan de zijkant van de glijrail.

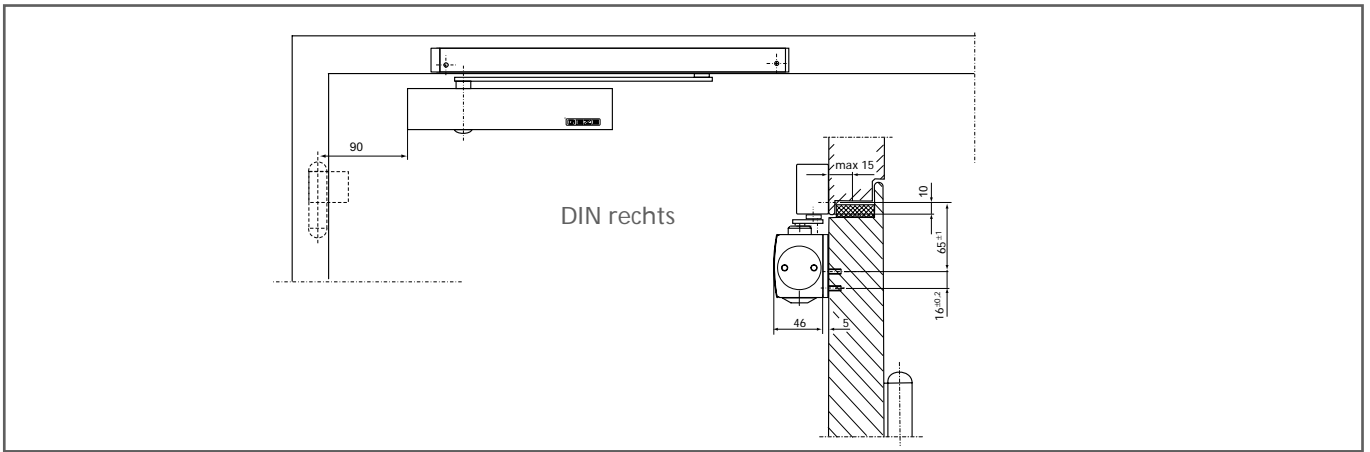


Fig. 35-1

Montage op de deur/niet-scharnierzijde

Voorbeeld voor montage van een GEZE TS 5000 L-E met montageplaat op een brandwerende deur, zie Fig. 35-1

Montageplaat, dikte 5 mm, gatenspatroon volgens DIN EN 1154 bijlage 1 voor deuren zonder directe montage van de dranger, zie Fig. 35-2

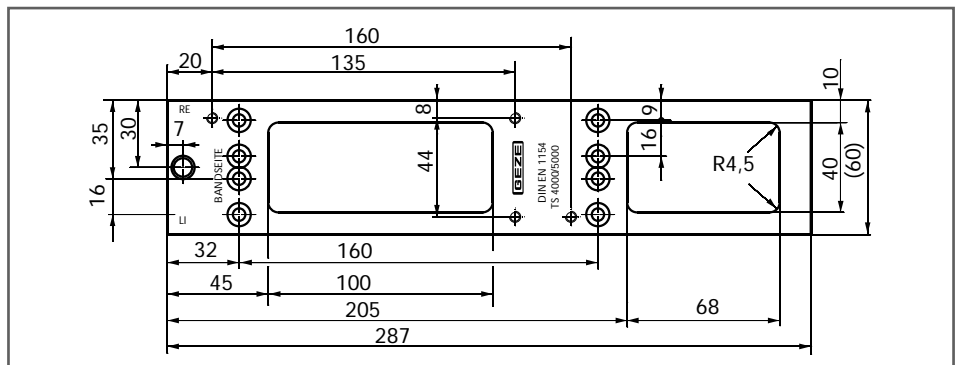


Fig. 35-2

Montage met montageplaat

Montagematen voor rechtsdraaiende deur, zie Fig. 35-3
linksdraaiende deur, zie Fig. 35-4

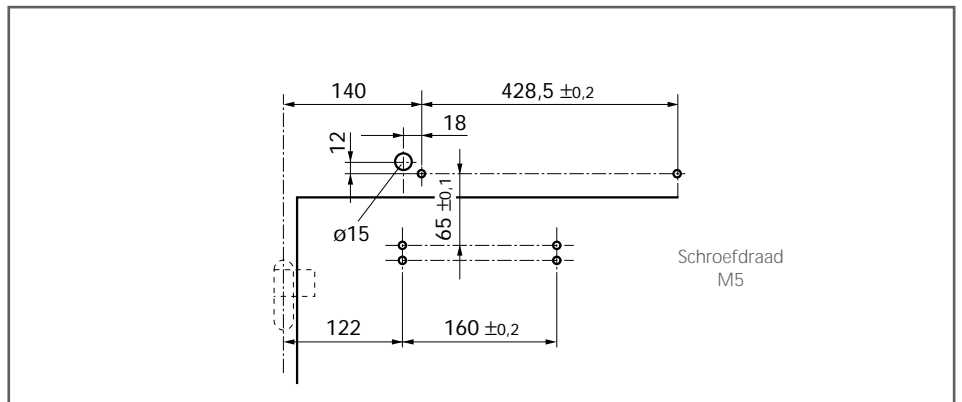


Fig. 35-3

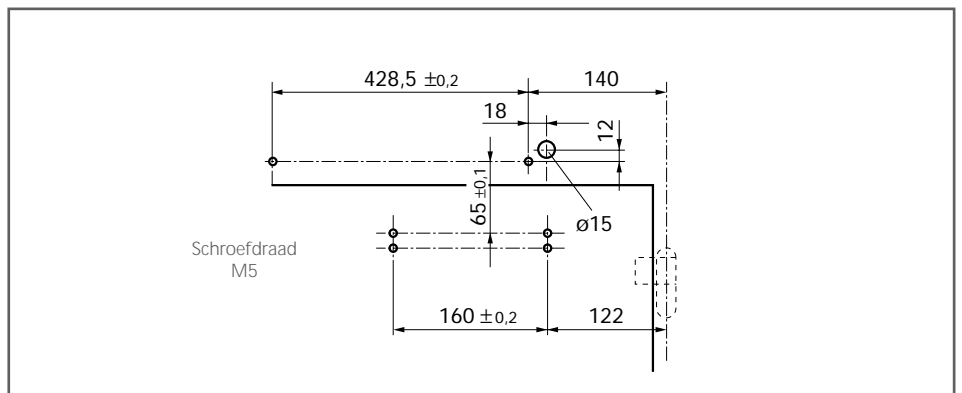


Fig. 35-4

GEZE TS 5000 L-E – Bestelinformatie

| Omschrijving | Uitvoering | Art.nr. |
|--|-------------------|---------|
| GEZE TS 5000 L, zwaarte 2-6 deurdranger zonder glijrail, zonder arm | zilver | 027351 |
| | donkerbrons | 029399 |
| | wit RAL 9016 | 029400 |
| | RAL-kleur | 027352 |
| Glijrail BG met arm, met elektromechanische vastzetting | zilver | 025659 |
| | donkerbrons | 029409 |
| | wit RAL 9016 | 029410 |
| | RAL-kleur | 025660 |
| Montagemateriaal | | |
| Montageplaat voor deuren waarop directe montage van de dranger niet mogelijk is | zilver | 049185 |
| | donkerbrons | 052351 |
| | wit RAL 9016 | 068627 |
| | verzinkt staal | 057956 |
| | RAL-kleur | 029176 |
| Accessoires | | |
| Afdekkappen (alleen te gebruiken bij montage op de deur) | zilver | 067724 |
| | donkerbrons | 067725 |
| | wit RAL 9016 | 067726 |
| | messing gepolijst | 072698 |
| | roestvrij staal | 072696 |
| | RAL-kleur | 000756 |

GEZE TS 5000 R

Opbouw-deurdranger voor enkele deuren, met elektro-mechanische vastzetting en rookmeldcentrale

Kenmerken

- ▶ Deurdranger met lage glijrail, EN 1155, opbouwhoogte 30 mm, en geïntegreerde rookmeldcentrale met verontreinigingsindicatie en alarmdrempelwaarde
- ▶ Instelbare sluitkracht zwaarte 2-6
- ▶ Elektromechanische vastzetting in de glijrail, vastzethoek traploos instelbaar tussen 80° en 130°; de vastzetpositie kan worden uitgeschakeld
- ▶ Optische zwaarte-indicatie
- ▶ Openingsdemping, hydraulische eindslag en temperatuurongevoelige sluitsnelheid instelbaar
- ▶ Alle functies aan de voorzijde instelbaar
- ▶ Rookmeldcentrale met ingebouwde elektronica in de glijrail, aansluiting van extra rookmelders mogelijk
- ▶ Stroomvoorziening netspanning 230 V

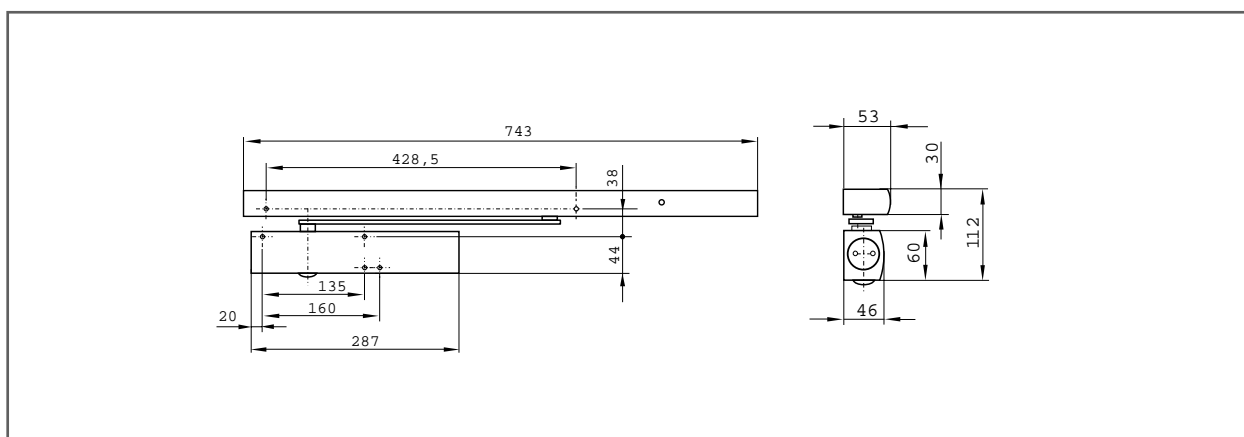


Fig. 37-1

Toepassingsmogelijkheden

- ▶ Voor enkelwerkende deuren, deurbreedte tot 1400 mm
- ▶ Kan zonder wijziging op rechts- en linksdraaiende deuren worden toegepast
- ▶ Voor brand- en rookwerende deuren

Bestekomschrijving

Opbouw-deurdranger **GEZE TS 5000 R 230 V AC**, voor montage op normale of brand/rookwerende deuren, met glijrail, opbouwhoogte 30 mm, met elektromechanische vastzetting, vastzethoek traploos van 80° tot 130° op exact punt instelbaar volgens EN 1155, vastzetpositie kan worden uitgeschakeld, met geïntegreerde rookmeldcentrale, sluitkracht EN zwaarte 2-6 instelbaar aan de voorzijde, sluitsnelheid en eindslag, met instelbare openingsdemping, met optische zwaarte-indicatie, standaard montage op de deur aan de scharnierzijde

Uitvoering:

- zilverkleurig
- donkerbrons
- wit
- RAL ...

Standaarduitvoering/Aflevering

GEZE TS 5000 R bestaande uit: deurdranger TS 5000 compleet met bevestigingsmateriaal en boormal (montageplaat niet inbegrepen). Tevens nodig: glijrail met arm (met geïntegreerde elektromechanische vastzetting en rookschakelaarcentrale)



GEZE TS 5000 R

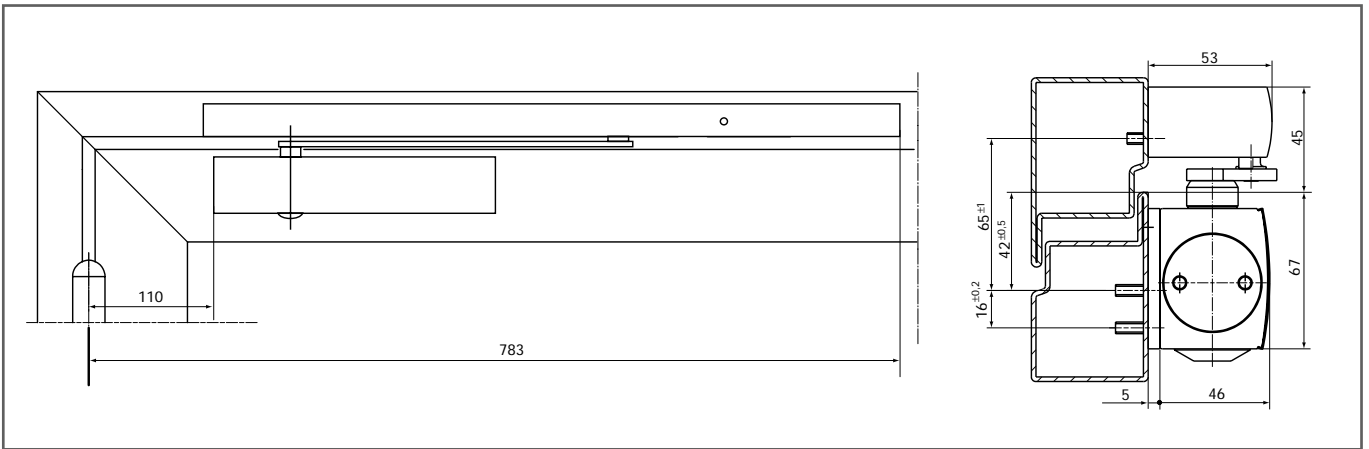


Fig. 39-1

Montage op de deur/scharnier-zijde

Voorbeeld voor montage van een GEZE TS 5000 R met montageplaat op een brandwerende deur, zie Fig. 39-1

Montageplaat, dikte 5 mm, gatenspatroon volgens DIN EN 1154 bijlage 1 voor deuren zonder directe montage van de dranger, zie Fig. 39-2

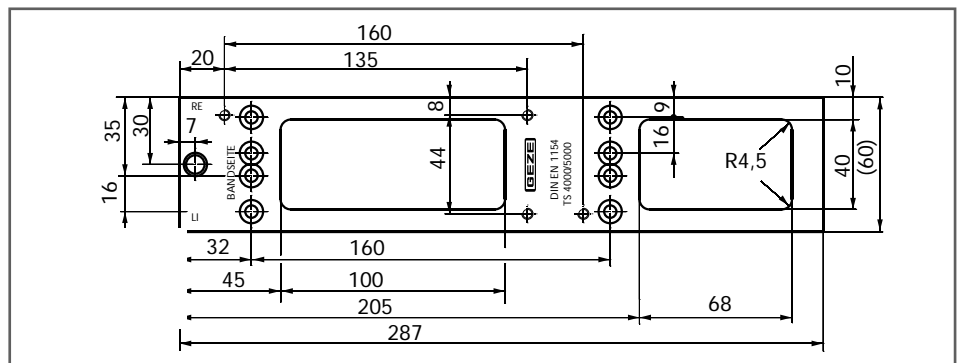


Fig. 39-2

Montage met montageplaat

Montagematen voor linksdraaiende deur, zie Fig. 39-3
rechtsdraaiende deur, zie Fig. 39-4

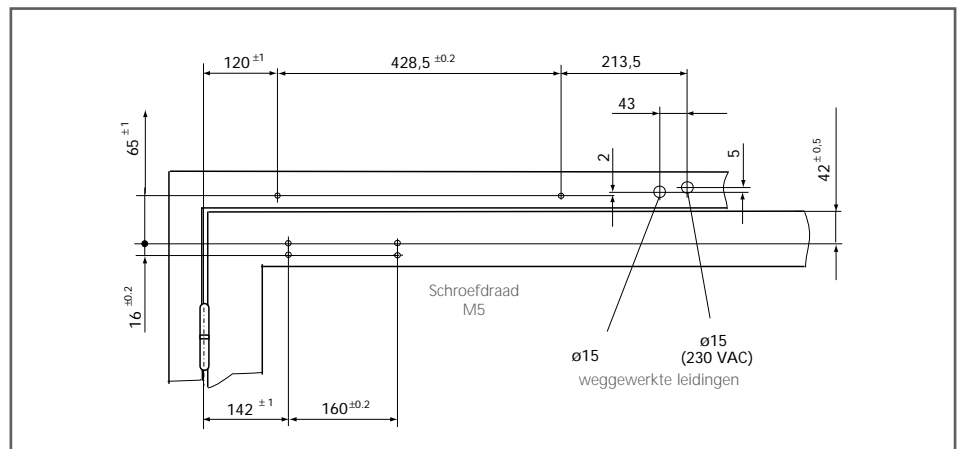


Fig. 39-3

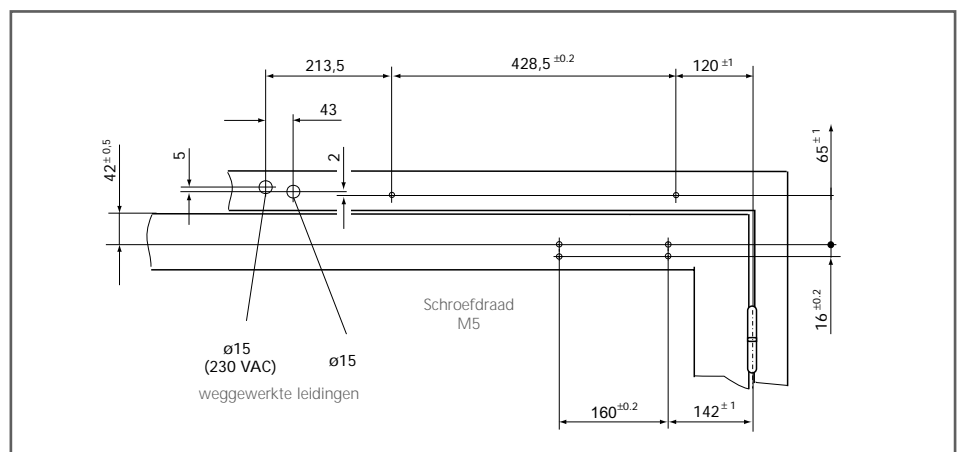


Fig. 39-4

Montage op smalle kozijnen

Voorbeeld voor montage van een GEZE TS 5000 R, zie Fig. 40-1

Montageplaat voor deurdranger, zie Fig. 39-2 voor R-glijrail, zie Fig. 40-2

Montage met montageplaat

Montagematen voor linksdraaiende deur, zie Fig. 40-3 rechtsdraaiende deur, zie Fig. 40-4

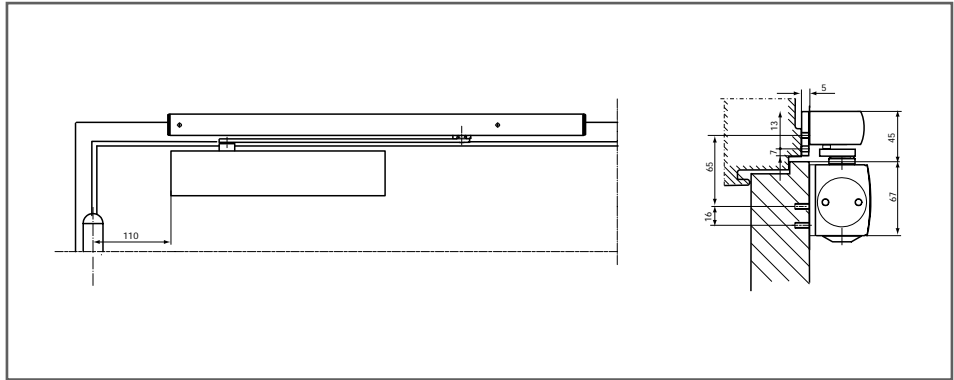


Fig. 40-1

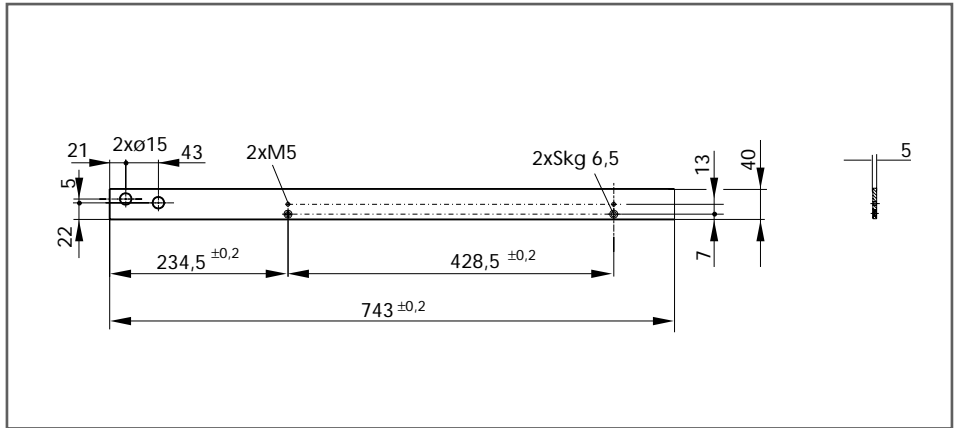


Fig. 40-2

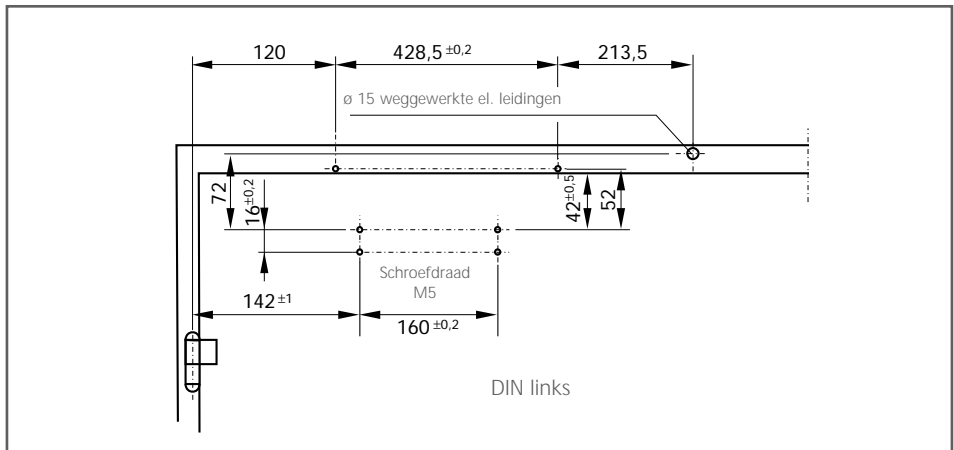


Fig. 40-3

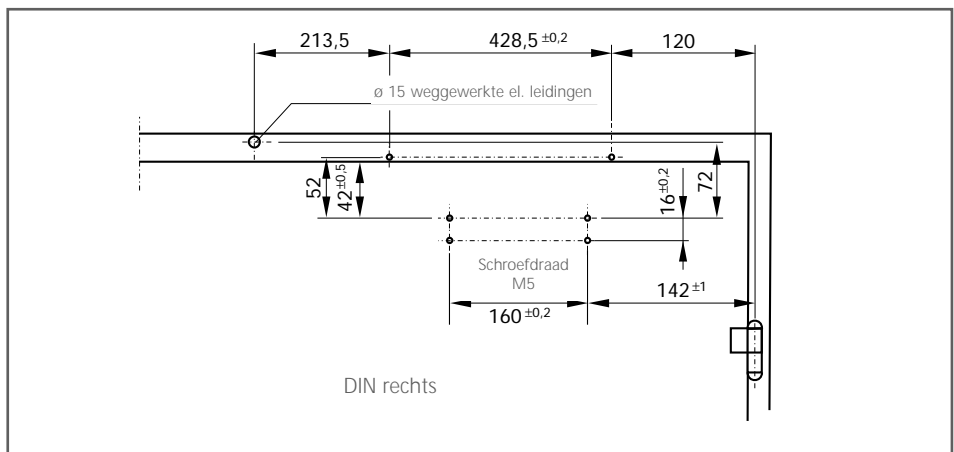


Fig. 40-4

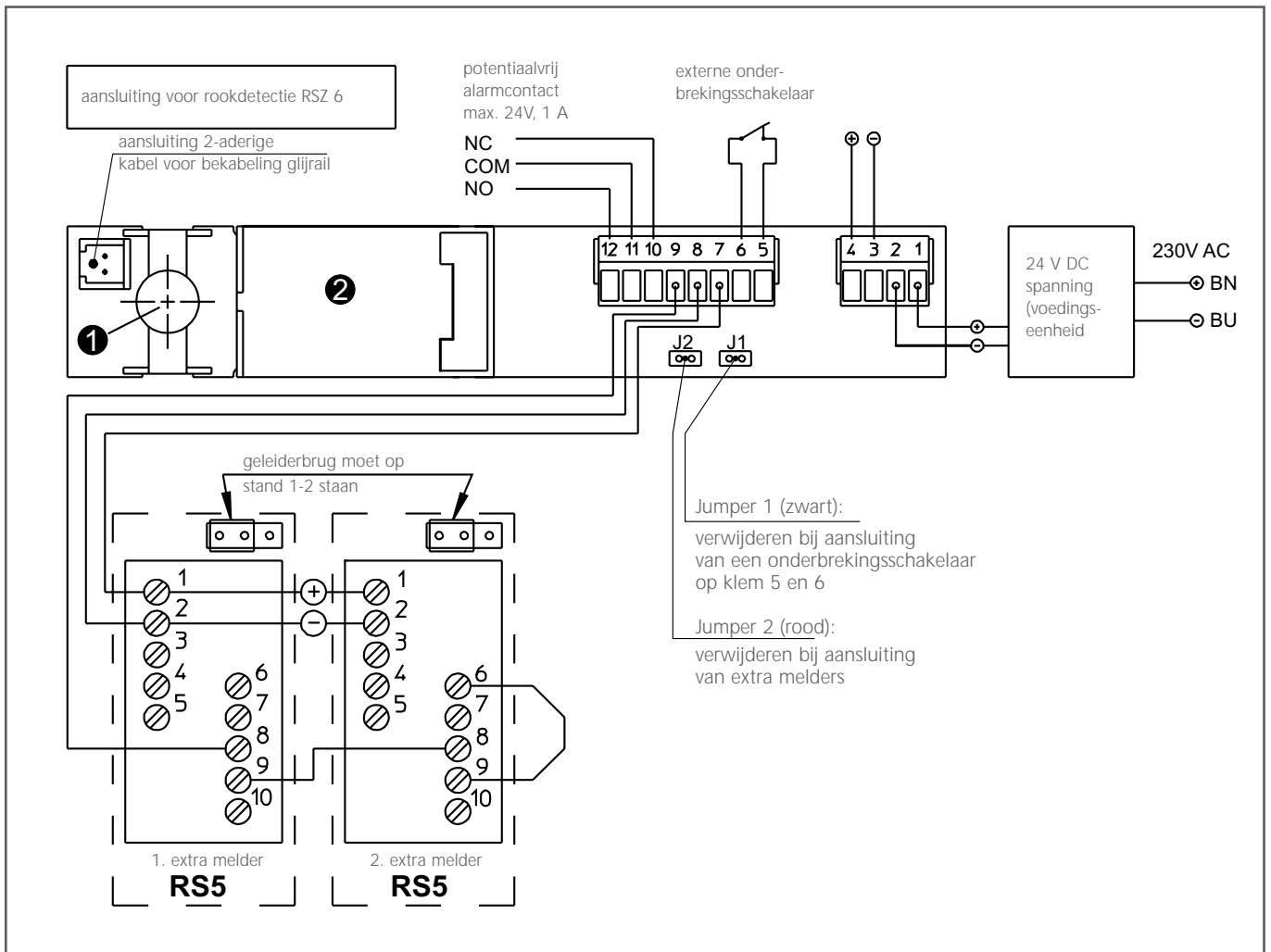


Fig. 41-1

Elektrische installatie

Nadat de spanning wordt aangesloten is de installatie TS 5000 R volledig bedrijfsklaar.

Werking

- ▶ Op de R-glijrail staat spanning = de deur staat vast
- ▶ Bij brand treedt de ingebouwde rookmelder in werking, waarna de deur automatisch sluit
- ▶ Op de R-glijrail staat geen spanning, of deze wordt uitgeschakeld = de deur staat niet vast en sluit automatisch
- ▶ Onafhankelijk van de spanning kan de deur altijd met de hand worden gesloten

Elektrische gegevens

geïntegreerde rookmeldcentrale:

- ▶ Rookherkenning door optisch strooilightprincipe
- ▶ Bedrijfsspanning 230 V AC, 50 Hz, 6,3 W
- ▶ Totale aansluitwaarde max. 200 mA
- ▶ Omgevingstemperatuur 0° C tot +50° C
- ▶ Kortsluitingsvast
- ▶ Alarmdrempelwaarde
- ▶ Verontreinigingsindicatie
- ▶ Veiligheidsklasse IP 20

Legende, Fig. 41-1

- ❶ Bedrijfsindicatie:
werking = LED groen
alarm = LED rood
verontreiniging = LED rood/groene flits

- ❷ Rookdetectie

GEZE TS 5000 R – Bestelinformatie

| Omschrijving | Uitvoering | Art.nr. |
|--|---------------------------|---------|
| GEZE TS 5000, zwaarte 2-6 deurdranger zonder glijrail, zonder arm | zilver | 027333 |
| | donkerbrons | 027334 |
| | wit RAL 9016 | 027335 |
| | RAL-kleur | 027336 |
| R-glijrail met arm, met elektromechanische vastzetting en geïntegreerde rookmeldcentrale | zilver | 088014 |
| | donkerbrons | 088013 |
| | wit RAL 9016 | 088015 |
| | rvs-kleurig ¹⁾ | 088017 |
| | RAL-kleur | 088011 |
| Montagemateriaal | | |
| Montageplaat voor deuren waarop directe montage van de dranger niet mogelijk is | zilver | 049185 |
| | donkerbrons | 052351 |
| | wit RAL 9016 | 068627 |
| | verzinkt staal | 057956 |
| | RAL-kleur | 029176 |
| Montageplaat voor R-glijrail | zilver | 100874 |
| | RAL-kleur | 100885 |
| Accessoires | | |
| Afdekkappen (alleen te gebruiken bij montage op de deur) | zilver | 067724 |
| | donkerbrons | 067725 |
| | wit RAL 9016 | 067726 |
| | messing gepolijst | 072698 |
| | roestvrij staal | 072696 |
| | RAL-kleur | 000756 |

¹⁾ Uitvoering rvs-kleurig alleen voor droge ruimten

GEZE TS 5000 L-R

Opbouw-deurdranger voor enkele deuren, met elektro-
mechanische vastzetting en rookmeldcentrale,
standaard montage op de deur/niet-scharnierzijde

Kenmerken

- ▶ Deurdranger met glijrail en rookmeldcentrale, EN 1155
- ▶ Instelbare sluitkracht zwaarte 2-6
- ▶ Elektromechanische vastzetting in de glijrail, vastzethoek traploos instelbaar tussen 80° en 130°
- ▶ Optische zwaarte-indicatie
- ▶ Openingsdemping, hydraulische eindslag en temperatuurgevoelige instelbare sluitsnelheid
- ▶ Alle functies aan de voorzijde instelbaar
- ▶ Rookmeldcentrale met ingebouwde elektronica in de glijrail, aansluiting van extra rookmelders mogelijk
- ▶ Stroomvoorziening netspanning 230 V

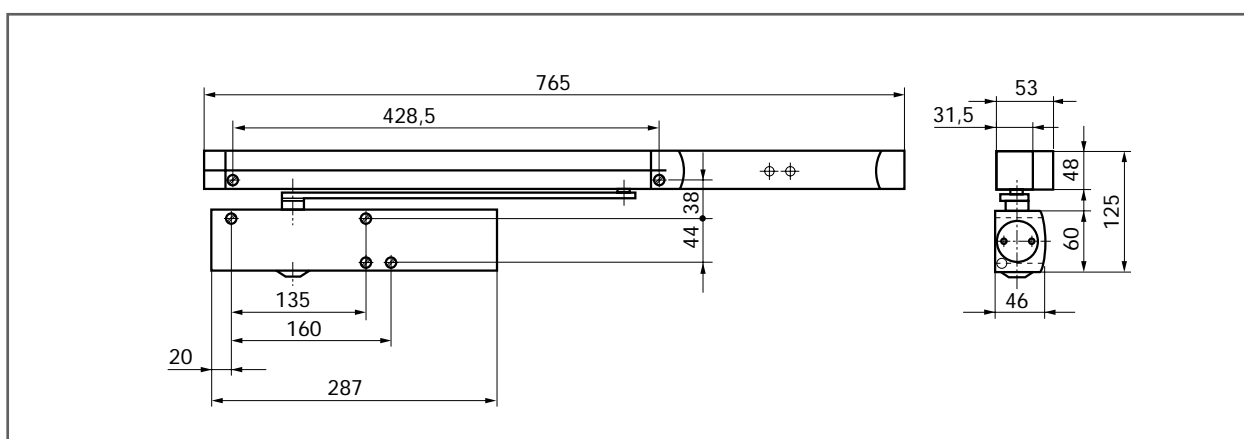


Fig. 43-1

Toepassingsmogelijkheden

- ▶ Voor enkelwerkende deuren, deurbreedte tot 1400 mm
- ▶ Kan zonder wijziging op rechts- en linksdraaiende deuren worden toegepast
- ▶ Voor brand- en rookwerende deuren

Bestekomschrijving

Opbouw-deurdranger **GEZE TS 5000 L-R** 230 V AC,
voor montage op normale of brand/rookwerende deuren,
met glijrail BG,
met elektromechanische vastzetting, vastzethoek traploos
van 80° tot 130° op exact punt instelbaar volgens EN 1155,
vastzetpositie kan worden gepasseerd,
met geïntegreerde rookmeldcentrale,
sluitkracht EN zwaarte 2-6 instelbaar aan de voorzijde,
sluitsnelheid en eindslag,
met optische zwaarte-indicatie,
montage op de deur aan de niet-scharnierzijde

Uitvoering:

- zilverkleurig
- donkerbrons
- wit
- RAL ...

Standaarduitvoering/Aflevering

GEZE TS 5000 L-R bestaande uit:
deurdranger TS 5000 L compleet met bevestigingsmateriaal
en boormal (montageplaat niet inbegrepen).
Tevens nodig: glijrail BG met arm, elektromechanische
vastzetting en rookmeldcentrale



GEZE TS 5000 R

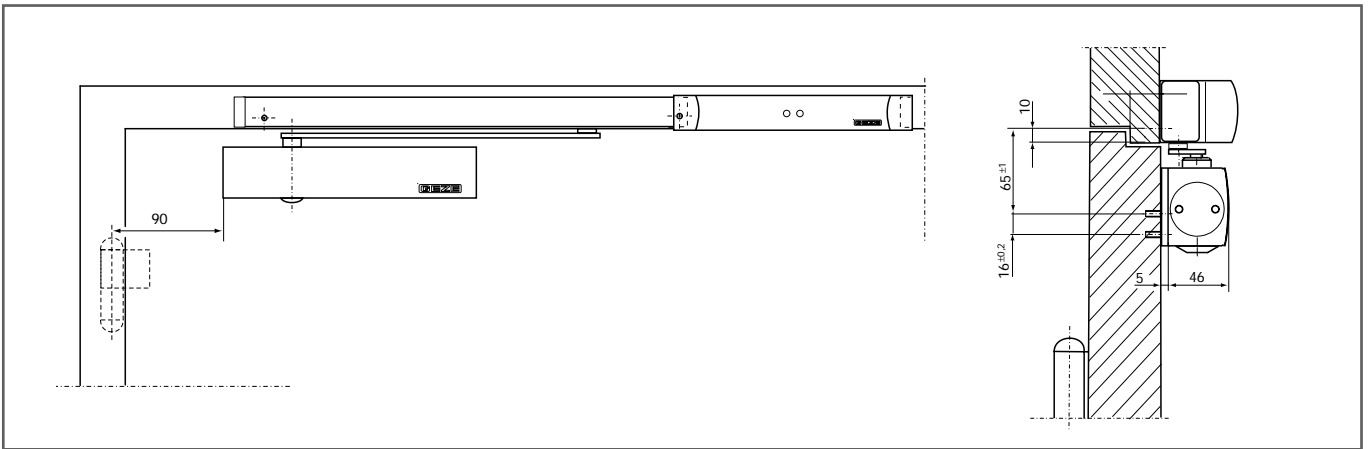


Fig. 45-1

Montage op de deur/scharnierzijde

Voorbeeld voor montage van een GEZE TS 5000 L-R met montageplaat op een brandwerende deur, zie Fig. 45-1

Montageplaat, dikte 5 mm, gatenspatroon volgens DIN EN 1154 bijlage 1 voor deuren zonder directe montage van de dranger, zie Fig. 45-2

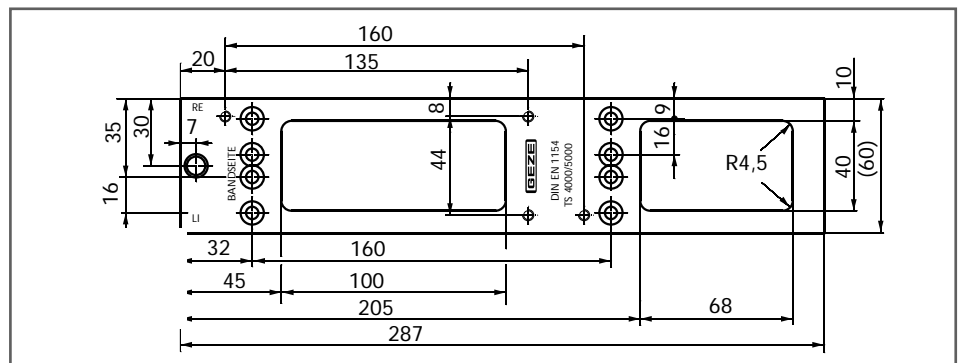


Fig. 45-2

Montage met montageplaat

Montagematen voor rechtsdraaiende deur, zie Fig. 45-3
linksdraaiende deur, zie Fig. 45-4

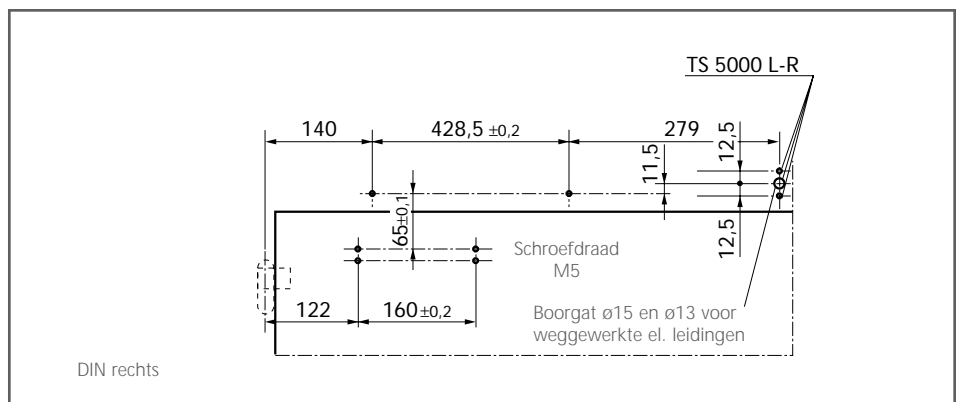


Fig. 45-3

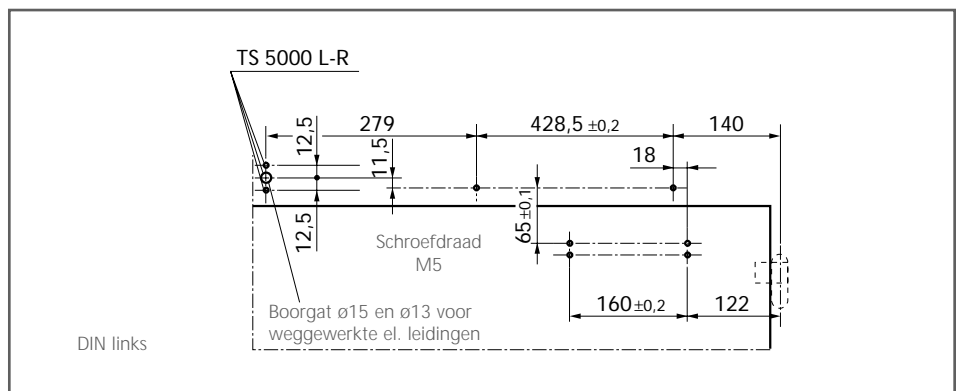


Fig. 45-4

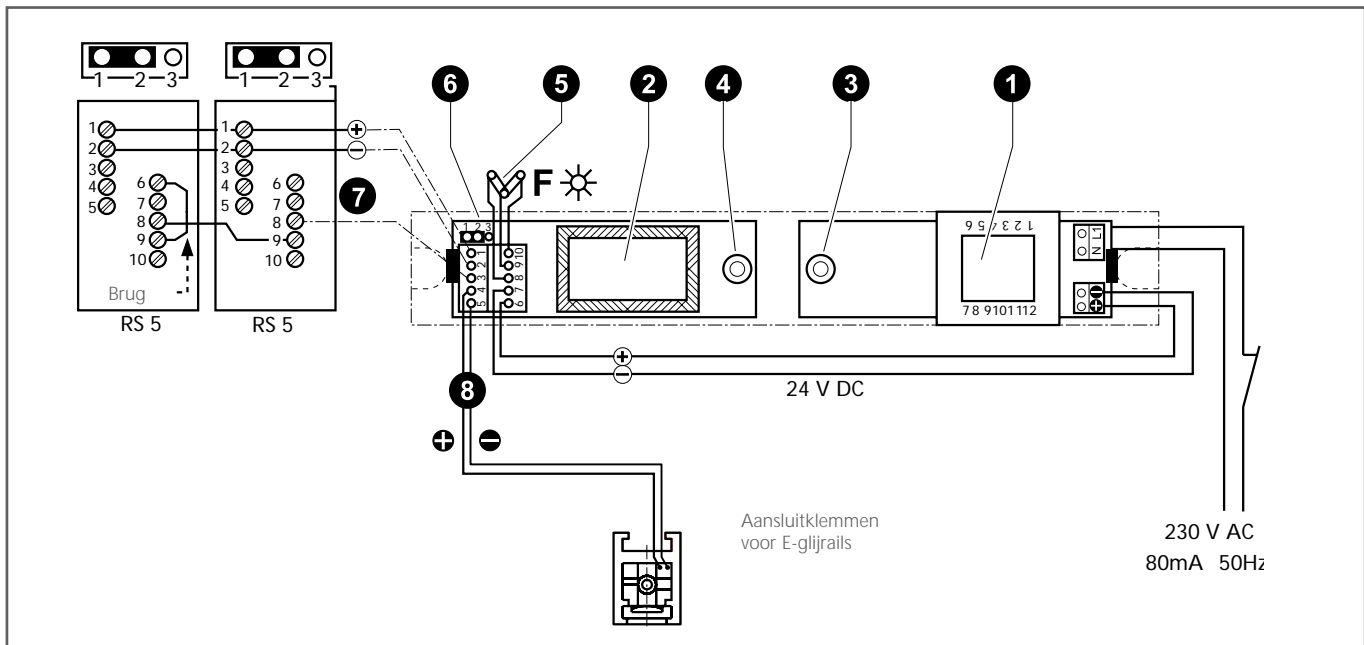


Fig. 46-1

Elektrische installatie

De GEZE TS 5000 L-R wordt via de rookmeldcentrale aangesloten op een netspanning van 230 V. Nadat de bedrading tussen de rookmeldcentrale en de glijrail is aangebracht, is de installatie volledig bedrijfsklaar.

Werking

- ▶ Op de R-glijrail staat spanning
= de deur staat vast
- ▶ Bij brand treedt de ingebouwde rookmelder in werking, waarna de deur automatisch sluit
- ▶ Op de R-glijrail staat geen spanning, of deze wordt uitgeschakelt
= de deur staat niet vast en sluit automatisch
- ▶ Onafhankelijk van de spanning kan de deur altijd met de hand worden gesloten

Elektrische gegevens

voor rookmeldcentrale RSZ 5:

- ▶ Rookherkenning door optische strooilichtprincipe
- ▶ Bedrijfsspanning 230 V AC, 80 mA, 50 Hz
- ▶ Totale aansluitwaarde max. 230 mA
- ▶ Omgevingstemperatuur -5° C tot +50° C
- ▶ Zekering T 315 mA "L"
- ▶ Veiligheidsklasse IP 20

Legende, Fig. 46-1

- ① Gedeelte voor stroomvoorziening
- ② Gedeelte voor rookdetectie
- ③ Controlelampje aan: groene LED
- ④ Alarmlampje aan: rode LED
- ⑤ Potentiaalvrij contact voor externe rooksignalering
max. 30 V DC/1 A/30 W
- ⑥ Geleiderbrug
- ⑦ Aansluiting extra rookmelders (max. 2 stuks)
GEZE RS 5
- ⑧ Aansluitklem voor E-glijrail BG (100 mA)

GEZE TS 5000 L-R – Bestelinformatie

| Omschrijving | Uitvoering | Art.nr. |
|--|---------------------------|---------|
| GEZE TS 5000 L, zwaarte 2-6 deurdranger zonder glijrail, zonder arm | zilver | 027351 |
| | donkerbrons | 029399 |
| | wit RAL 9016 | 029400 |
| | RAL-kleur | 027352 |
| E-glijrail BG met arm, met elektromechanische vastzetting | zilver | 025659 |
| | donkerbrons | 029409 |
| | wit RAL 9016 | 029410 |
| | rvs-kleurig ¹⁾ | 028734 |
| | RAL-kleur | 025660 |
| Rookmeldcentrale GEZE RSZ 5 | zilver | 028357 |
| | donkerbrons | 028960 |
| | wit RAL 9016 | 028961 |
| | rvs-kleurig ¹⁾ | 028963 |
| | RAL-kleur | 028962 |
| Montagemateriaal | | |
| Montageplaat voor deuren waarop directe montage van de dranger niet mogelijk is | zilver | 049185 |
| | donkerbrons | 052351 |
| | wit RAL 9016 | 068627 |
| | verzinkt staal | 057956 |
| | RAL-kleur | 029176 |
| Accessoires | | |
| Afdekkappen (alleen te gebruiken bij montage op de deur) | zilver | 067724 |
| | donkerbrons | 067725 |
| | wit RAL 9016 | 067726 |
| | messing gepolijst | 072698 |
| | roestvrij staal | 072696 |
| | RAL-kleur | 000756 |
| Ontkoppelingsschakelaar voor rookmeldcentrale GEZE RSZ 5 | | 073927 |

¹⁾ Uitvoering rvs-kleurig alleen voor droge ruimten

GEZE TS 5000 EFS

Opbouw-deurdranger voor enkele deuren, met vrijlooppuntie

De GEZE deursluiter TS 5000 is in de uitvoering TS 5000 EFS met vrijlooppuntie uitgebreid.

De vrijloop- ofwel 'freeswing'-functie komt tot stand, doordat de as van de deurdranger na eenmalig openen van de deur (bijv. 's morgens) op ca. 90° door de elektrohydraulische vastzetting in die stand in de dranger wordt vastgehouden. Hierdoor kan de gebruiker de deur passeren zonder weerstand in openings- of sluitrichting te ondervinden.

Bij brand sluit de deur automatisch, onafhankelijk van de openingshoek. Vooral in ziekenhuizen, kinderdagverblijven, bejaardencentra en verpleeghuizen is deze eigenschap van groot belang. De deurdranger TS 5000 EFS is geschikt voor brand- en rookwerende deuren.

Kenmerken

- ▶ Deurdranger EN 1155 met elektrohydraulische vastzetting 24 V DC
 - ▶ Glijrail met vrijlooppuntie
 - ▶ Instelbare sluitkracht zwaarte 2-5
 - ▶ Optische zwaarte-indicatie
 - ▶ Sluitsnelheid en eindslag instelbaar
 - ▶ Alle functies zijn aan de voorzijde instelbaar
- Optie:** weggewerkte kabeloverleidingen



Toepassingsmogelijkheden

- ▶ Voor enkelwerkende deuren, deurbreedte tot 1250 mm
- ▶ Kan zonder wijziging op rechts- en linksdraaiende deuren worden toegepast
- ▶ Voor brand- en rookwerende deuren (met montageplaat)
- ▶ Montage op de deur of kopmontage aan de scharnierzijde mogelijk

Bestekomschrijving

Opbouw-deurdranger **GEZE TS 5000 EFS** 24 V DC voor montage op normale of brand/rookwerende deuren, met glijrail, met vrijlooppuntie, activeerbaar via de elektrohydraulische vastzetting door eenmalig openen van de deur op ca. 90°, aan de voorzijde instelbare sluitkracht zwarte 2-5 volgens EN 1155, sluitsnelheid en eindslag, met optische zwaarte-indicatie,
() montage op de deur/scharnierzijde,
() kopmontage/scharnierzijde, met montageplaat

Uitvoering:

- () zilverkleurig
- () RAL ...

GEZE onderbrekingsschakelaar

- () opbouw
- () inbouw

Opmerking:

De GEZE TS 5000 E is voor verschillende technische toepassingen geschikt

Standaarduitvoering/Aflevering

TS 5000 EFS bestaande uit:
deurdranger TS 5000 EFS compleet met EFS-glijrail, bevestigingsmateriaal en boormal (montageplaat niet inbegrepen)

Let op: Conform der Richtlijn voor vastzetinrichtingen van de DIBt (Duits Instituut voor Bouwtechniek) is het gebruik van een onderbrekingsschakelaar bij vrijloopdeursluiters dwingend voorgeschreven.



GEZE TS 5000 EFS

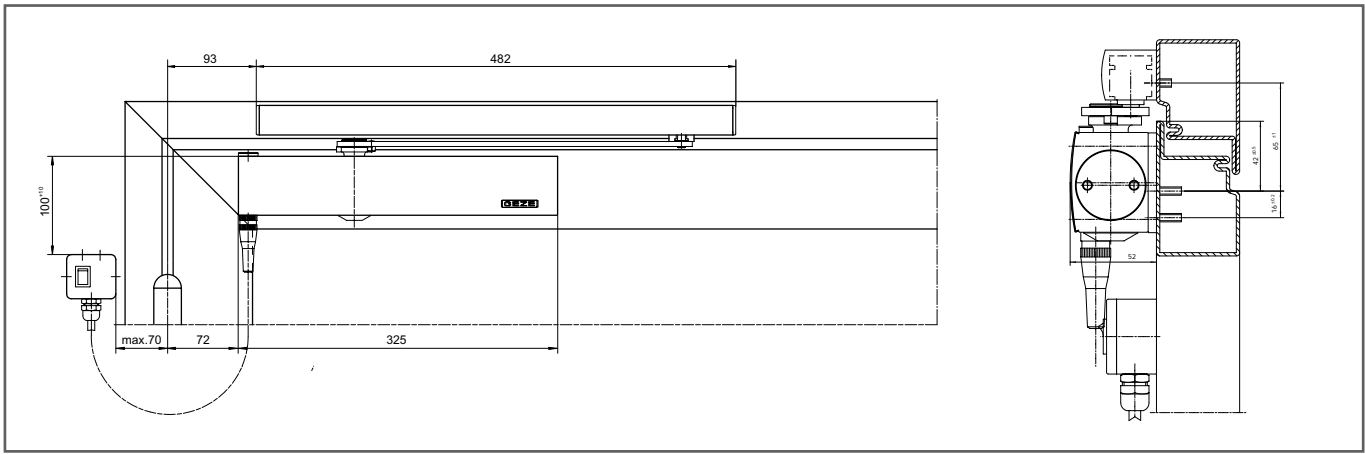


Fig. 50-1

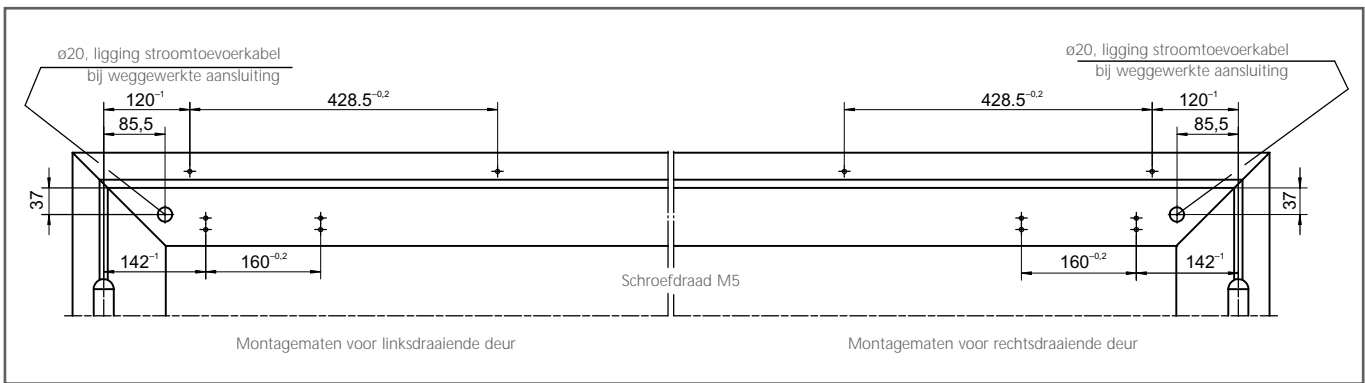


Fig. 50-2

Montage op de deur/scharnierzijde

Voorbeeld voor montage van een GEZE TS 5000 EFS met montageplaat op een brandwerkende deur, zie Fig. 50-1

Montage met montageplaat

Montagematen voor rechtsdraaiende en linksdraaiende deur, zie Fig. 50-2

Kopmontage/scharnierzijde

Voorbeeld voor montage van een GEZE TS 5000 EFS met montageplaat, zie Fig. 51-1

Montage met montageplaat

Montagematen voor rechtsdraaiende en linksdraaiende deur, zie Fig. 51-2

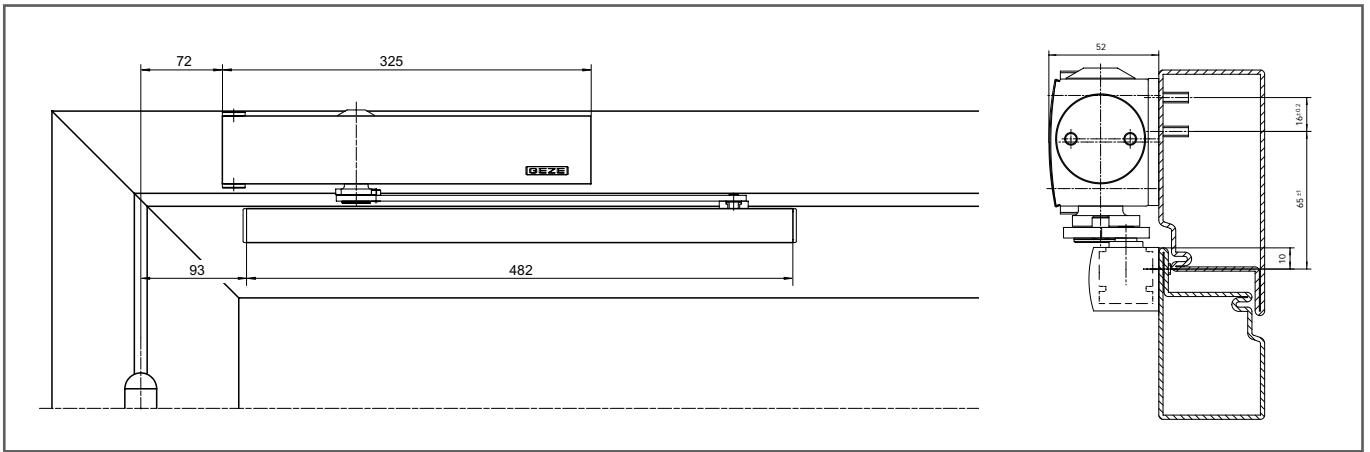


Fig. 51-1

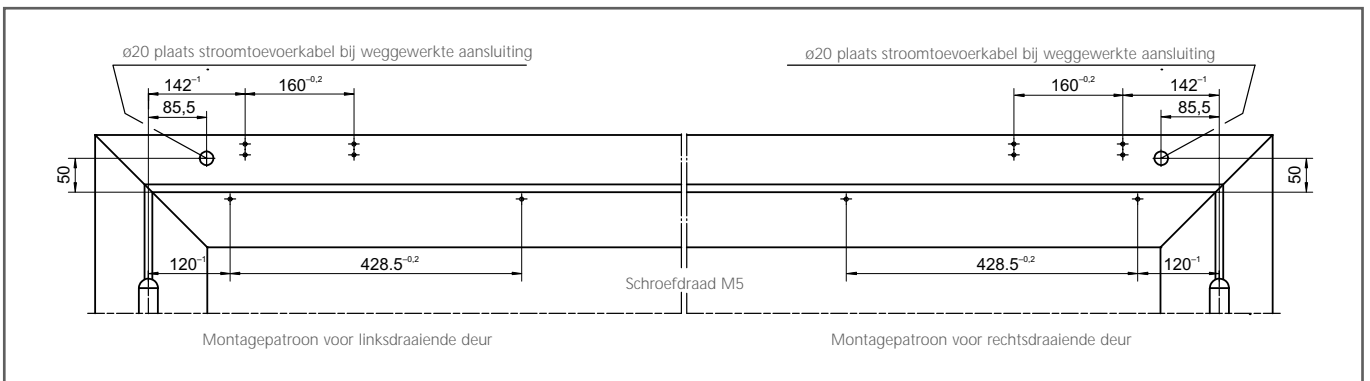


Fig. 51-2

GEZE TS 5000 EFS – Bestelinformatie

| Omschrijving | Uitvoering | Art.nr. |
|---|--------------|---------|
| GEZE TS 5000 EFS met glijrail en vrijlooparm, voor montage op de deur/scharnierzijde | zilver | 095076 |
| | wit RAL 9016 | 107956 |
| | RAL-kleur | 098326 |
| GEZE TS 5000 EFS met glijrail en vrijlooparm, voor kopmontage/scharnierzijde | zilver | 093556 |
| | wit RAL 9016 | 107957 |
| | RAL-kleur | 098327 |
| Montagemateriaal | | |
| Montageplaat | zilver | 059107 |
| | donkerbrons | 059108 |
| | RAL-kleur | 100044 |
| Montageplaat voor EFS-glijrail | zilver | 100872 |
| | RAL-kleur | 100873 |

GEZE TS 5000 RFS

Opbouw-deurdranger voor enkele deuren, met vrijlooppuntie en rookmeldcentrale

De GEZE deursluiter TS 5000 is in de uitvoering TS 5000 RFS met vrijlooppuntie uitgebreid.

De vrijloop- ofwel 'freeswing'-functie komt tot stand, doordat de as van de deurdranger na eenmalig openen van de deur (bijv. 's morgens) op ca. 90° door de elektrohydraulische vastzetting in die stand in de dranger wordt vastgehouden. Hierdoor kan de gebruiker de deur passeren zonder weerstand in openings- of sluitrichting te ondervinden.

Bij brand sluit de deur automatisch, onafhankelijk van de openingshoek. Vooral in ziekenhuizen, kinderdagverblijven, bejaardencentra en verpleeghuizen is deze eigenschap van groot belang. De deurdranger TS 5000 RFS is geschikt voor brand- en rookwerende deuren.

Kenmerken

- ▶ Deurdranger met elektrohydraulische vastzetting, EN 1155
- ▶ Glijrail met vrijlooppuntie, geïntegreerde elektronica en rookmeldcentrale met alarmdrempelwaarde en verontreinigingsindicatie
- ▶ Instelbare sluitkracht zwaarte 2-5
- ▶ Optische zwaarte-indicatie
- ▶ Sluitsnelheid en eindslag instelbaar
- ▶ Alle functies zijn aan de voorzijde instelbaar



Toepassingsmogelijkheden

- ▶ Voor enkelwerkende deuren, deurbreedte tot 1250 mm
- ▶ Kan zonder wijziging op rechts- en linksdraaiende deuren worden toegepast
- ▶ Voor brand- en rookwerende deuren

Bestekomschrijving

Opbouw-deurdranger **GEZE TS 5000 RFS** 230 V AC voor montage op normale of brand/rookwerende deuren, met glijrail, met vrijloopfunctie, activeerbaar via de elektrohydraulische vastzetting door eenmalig openen van de deur op ca. 90°, met geïntegreerde rookmeldcentrale, aan de voorzijde instelbare sluitkracht zwaarte 2-5 volgens EN 1155, sluitsnelheid en eindslag, met optische zwaarte-indicatie, montage op de deur aan de scharnierzijde

Uitvoering:

() zilverkleurig

() RAL ...

Standaarduitvoering/Aflevering

TS 5000 RFS bestaande uit: deurdranger TS 5000 RFS compleet met RFS-glijrail, bevestigingsmateriaal en boormal (montageplaat niet inbegrepen).



GEZE TS 5000 RFS

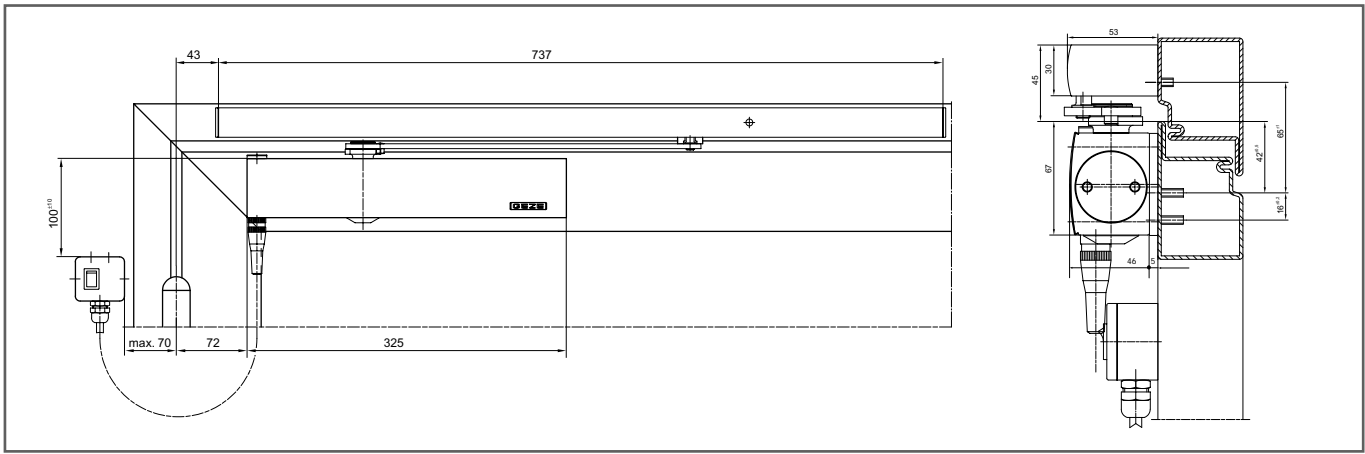


Fig. 54-1

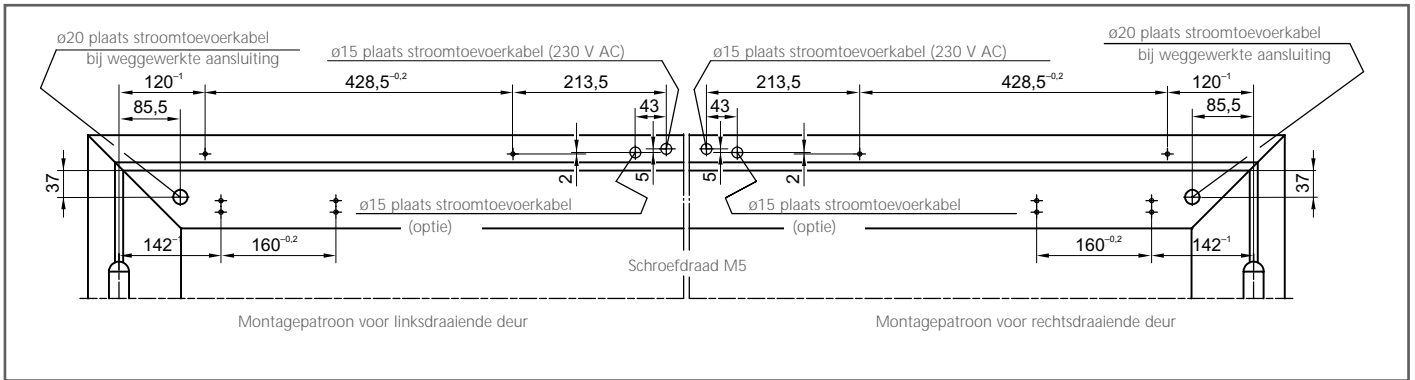


Fig. 54-2

Montage op de deur/scharnierzijde

Voorbeeld voor montage van een GEZE TS 5000 RFS met montageplaat op een brandwerende deur, zie Fig. 54-1

Montage met montageplaat

Montagematen voor rechtsdraaiende en linksdraaiende deur, zie Fig. 54-2

Aansluitschema

voor RFS-glijrail, zie Fig. 55-1

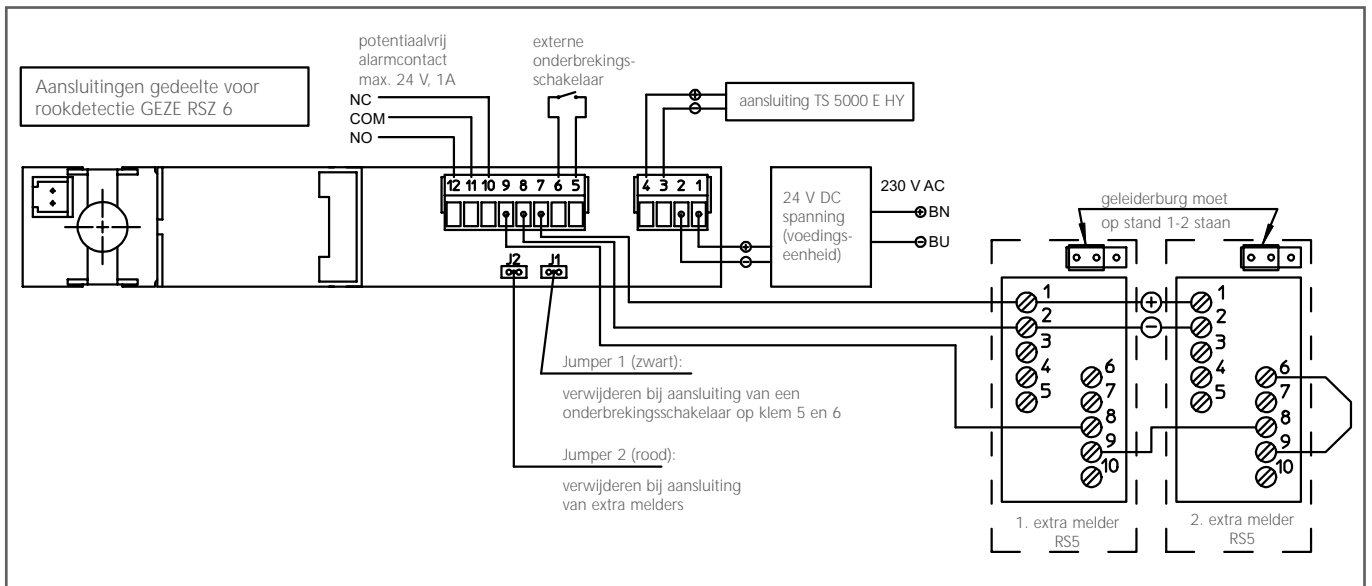


Fig. 55-1

GEZE TS 5000 RFS – Bestelinformatie

| Omschrijving | Uitvoering | Art.nr. |
|---|--------------|---------|
| GEZE TS 5000 RFS met glijrail en vrijlooparm, voor montage op de deur/scharnierzijde | zilver | 093546 |
| | wit RAL 9016 | 107958 |
| | RAL-kleur | 098328 |
| Montagemateriaal | | |
| Montageplaat | zilver | 059107 |
| | RAL-kleur | 100044 |
| Montageplaat voor RFS-glijrail | zilver | 100874 |
| | RAL-kleur | 100885 |

GEZE TS 5000 IS

Opbouw-deurdranger voor dubbele deuren, met ingebouwde sluitvolgorderegeling

De GEZE TS 5000 IS wordt hydraulisch bestuurd door de bowdenkabel en het ontkoppelmechanisme in de glijrail. De sluitvolgorderegeling wordt bereikt doordat de gangdeur wordt vastgehouden (hij »wacht«) totdat de standdeur gesloten is. De IS-functies zijn geïntegreerd in de deurdranger TS 5000 IS.

Daardoor is een traditionele sluitvolgorderegelaar overbodig: geen ontsiering van de deur door de sluitvolgorderegelaar en geen extra werkzaamheden aan het deurkozijn.

Kenmerken

- ▶ GEZE TS 5000 IS bestaande uit: basisdeurdrangers TS 5000 en TS 5000 IS, één doorgaande glijrail met 2 armen en ingebouwde, onzichtbare sluitvolgorderegeling met staalkabel en ontkoppelmechanisme
- ▶ Instelbare sluitkracht zwaarte 2-6 EN 1154 A
- ▶ Alle voordelen van het basismodel van de GEZE TS 5000, zoals instelling sluitkracht, optische zwaarte-indicatie, openingsdemping en dezelfde montagematen, blijven aanwezig

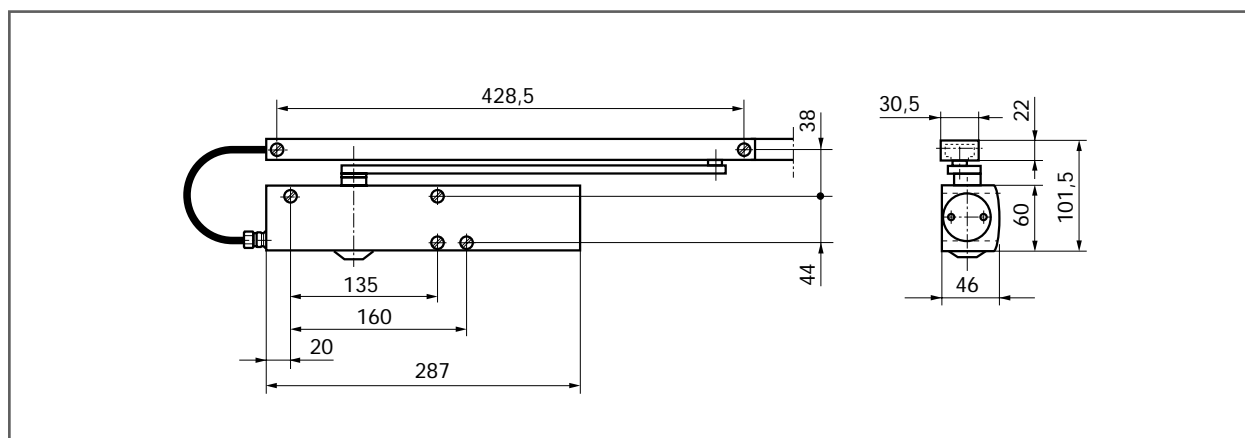
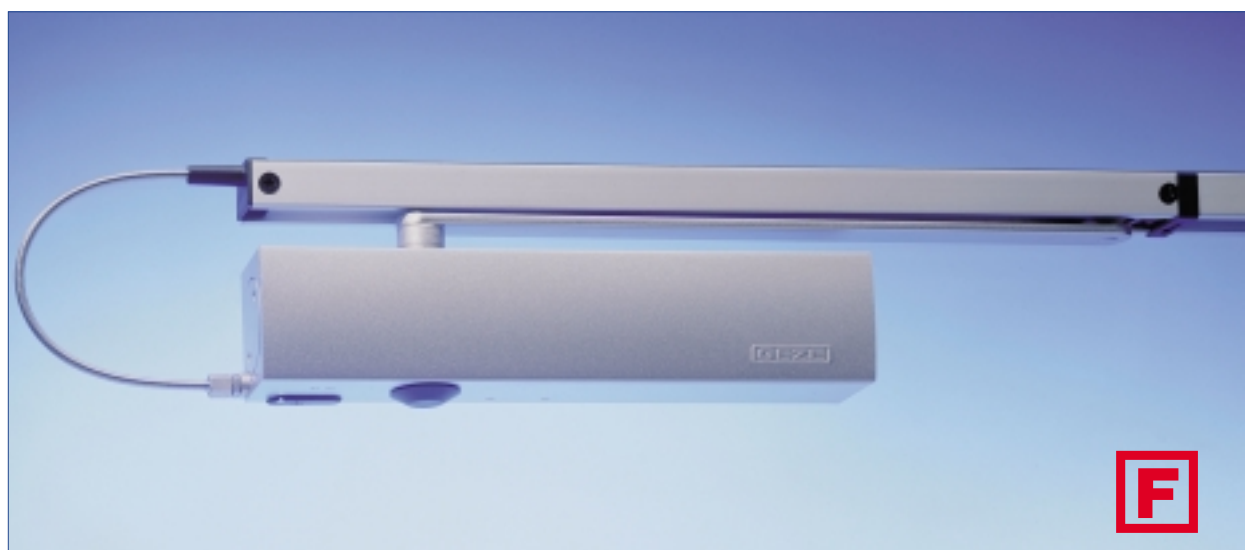


Fig. 56-1

Bestekomschrijving

Opbouw-deurdranger **GEZE TS 5000 IS**
voor montage op normale of brand/rookwerende deuren,
volgens EN 1154 A, zwaarte 2-6,
met doorlopende glijrail,
met ingebouwde sluitvolgorderegeling,
aan de voorzijde instelbare sluitkracht, sluitsnelheid,
openingsdemping en eindslag,
met optische zwaarte-indicatie,
normale montage op de deur/scharnierzijde

Uitvoering:

- zilverkleurig
- donkerbrons
- wit
- RAL ...

Toepassingsmogelijkheden

- ▶ Voor dubbele deuren, deurbreedte tot 1400 mm
- ▶ Kleinste deurbreedte scharnierafstand "b" = 1200 mm
Grootste deurbreedte scharnierafstand "b" = 2700 mm
(bij gebruik van extra lange glijrail:
"b" max. = 2800 mm bij brandwerende deuren,
"b" max. = 3200 mm bij niet-brandwerende deuren)
- ▶ Ook geschikt voor deurvleugels van verschillende breedtes,
minimumbreedte van de standdeur = 400 mm
- ▶ Voor brand- en rookwerende deuren
- ▶ Kan zonder wijziging op rechts- en linksdraaiende
deuren worden toegepast
- ▶ De TS 5000 IS moet op de gangdeur worden gemonteerd

Standaarduitvoering/Aflevering

GEZE TS 5000 IS bestaande uit:
deurdranger TS 5000 IS en TS 5000 compleet met
bevestigingsmateriaal en boormal (montageplaat niet
inbegrepen).

Tevens nodig: doorgaande glijrail met 2 armen en
ingebouwde sluitvolgorderegeling door staalkabel
en ontkoppelmechanisme.

Op standdeuren tot een breedte van 1100 mm kan ook
een GEZE TS 3000 V worden gemonteerd.

De TS 5000 IS is op aanvraag ook leverbaar met
sluitvertraging.



GEZE TS 5000 IS

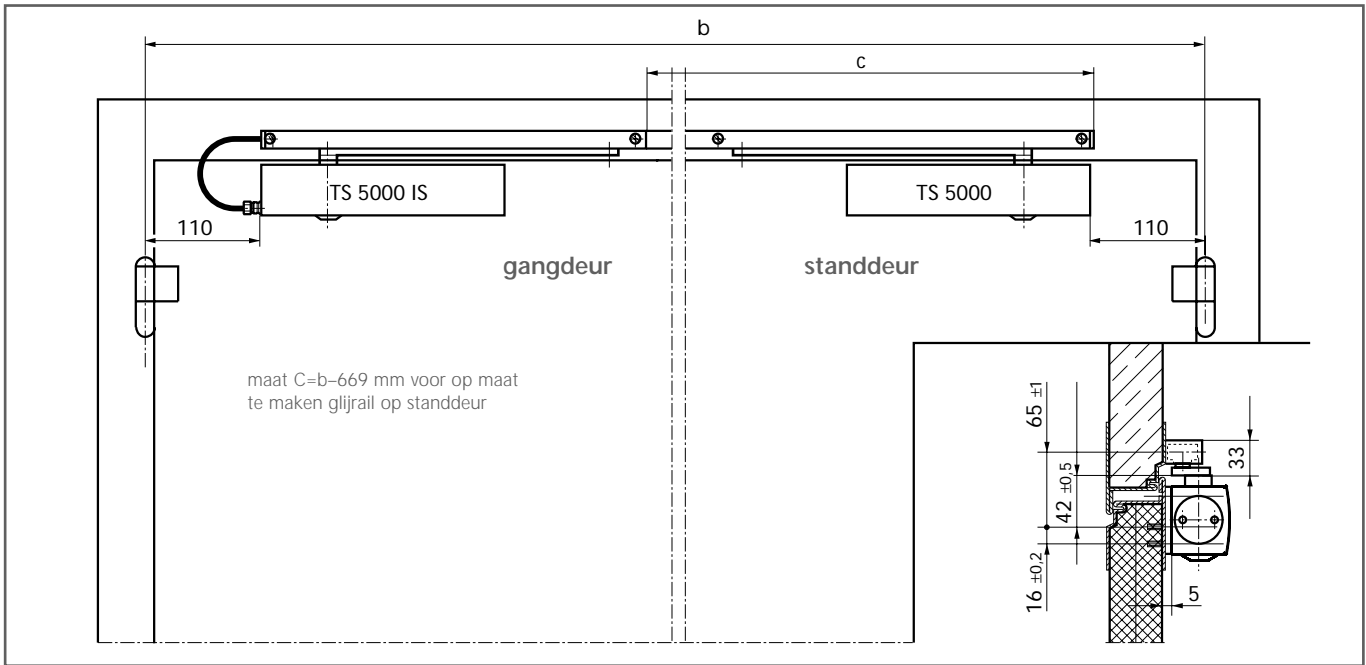


Fig. 58-1

Montage op de deur/scharnierzijde

Voorbeeld voor montage van een GEZE TS 5000 IS met montageplaat op een brandwerende deur, zie Fig. 58-1

Montageplaat, dikte 5 mm, gatenpatroon volgens DIN EN 1154 bijlage 1 voor deuren zonder directe montage van de dranger, zie Fig. 58-2

Montagepatroon, zie Fig. 58-3

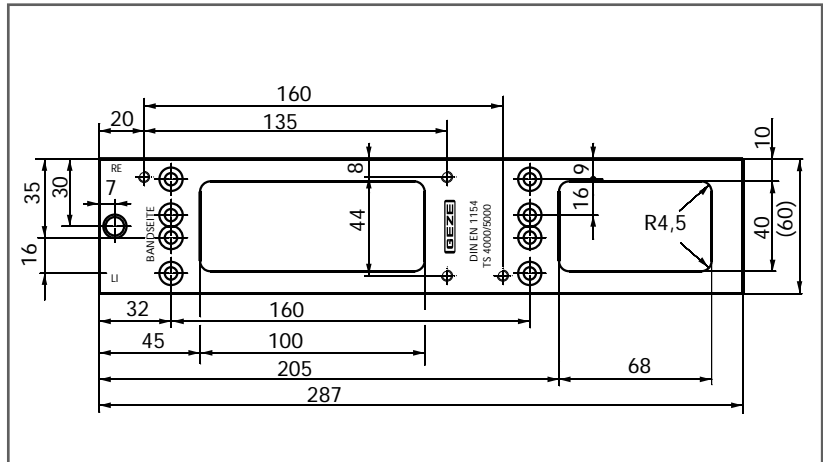


Fig. 58-2

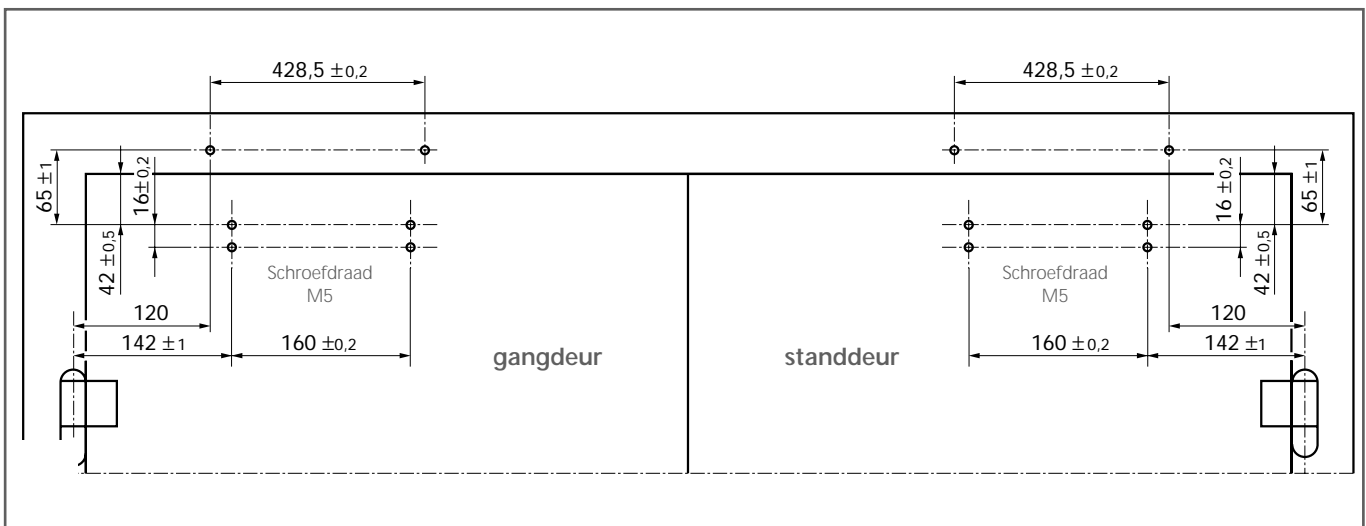


Fig. 58-3

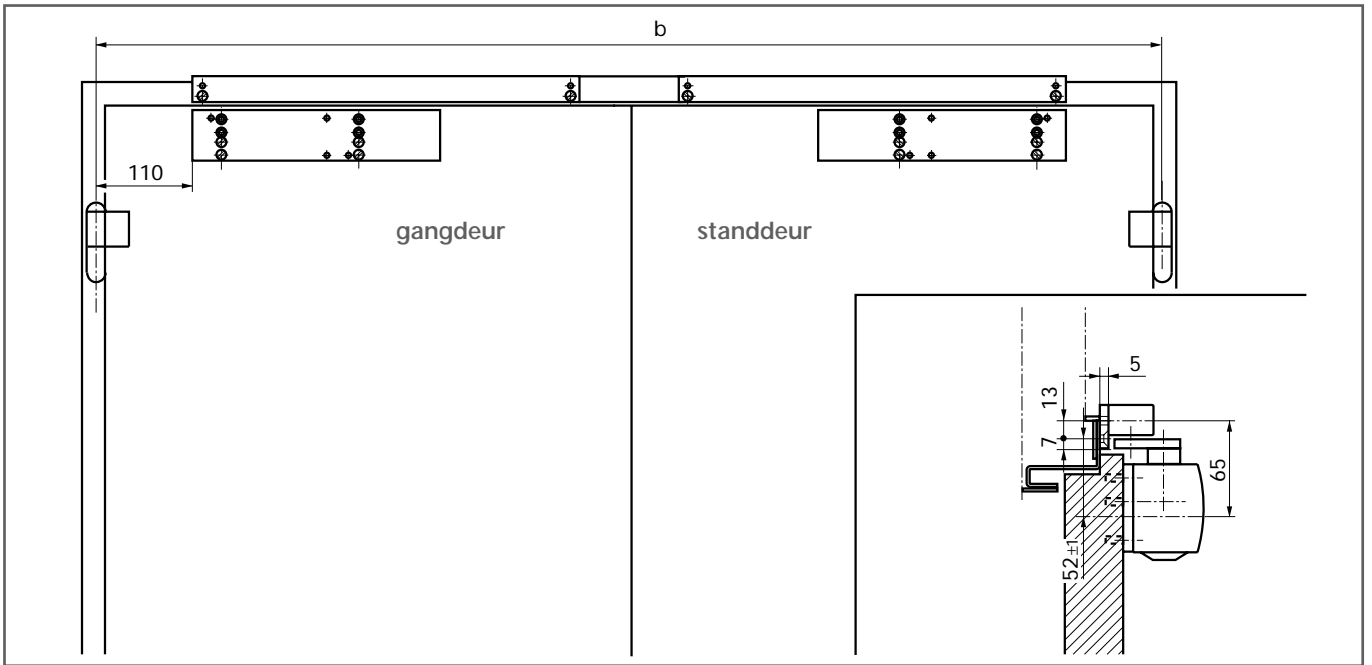


Fig. 59-1

Montage op smalle kozijnen

Voorbeeld voor montage van een GEZE TS 5000 IS, zie Fig. 59-1

Montageplaat voor deurdranger, zie Fig. 58-2
 voor glijrail, zie GEZE TS 5000
 voor IS-glijrail, zie Fig. 59-2

Montagepatroon, zie Fig. 59-3

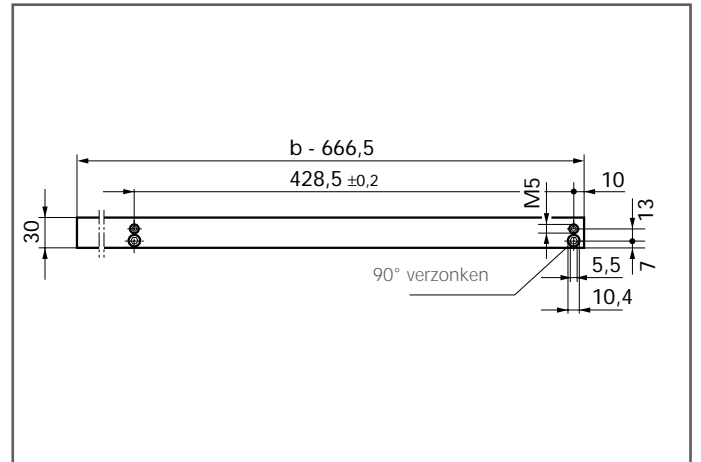


Fig. 59-2

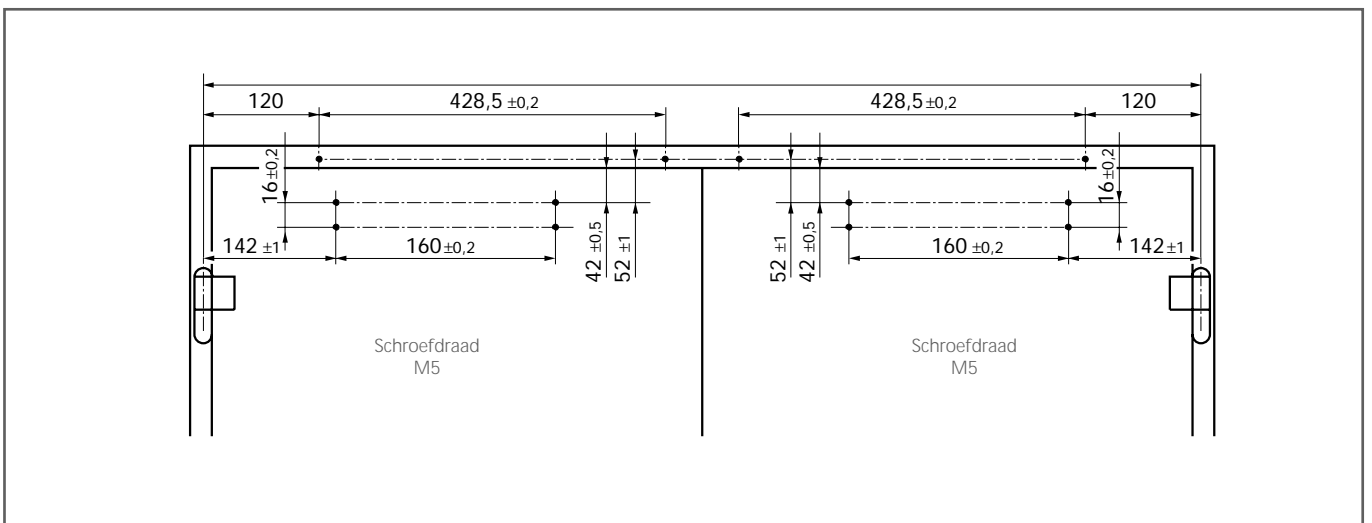


Fig. 59-3

GEZE TS 5000 IS – Bestelinformatie

| Omschrijving | Uitvoering | Art.nr. |
|---|---------------------------|---------|
| GEZE TS 5000, zwaarte 2-6 deurdranger zonder glijrail, zonder arm | zilver | 027333 |
| | donkerbrons | 027334 |
| | wit RAL 9016 | 027335 |
| | RAL-kleur | 027336 |
| GEZE TS 5000 IS, zwaarte 2-6 deurdranger zonder glijrail, zonder arm | zilver | 027320 |
| | donkerbrons | 027321 |
| | wit RAL 9016 | 027322 |
| | RAL-kleur | 027326 |
| IS-glijrail, doorgaand, kan op lengte worden gemaakt, met ingebouwde staalkabel en 2 armen (scharnierafstand "b" tot 2700 mm) | zilver | 067542 |
| | donkerbrons | 067567 |
| | wit RAL 9016 | 015727 |
| | rvs-kleurig ¹⁾ | 026799 |
| | RAL-kleur | 008633 |
| IS-glijrail, doorgaand, kan op lengte worden gemaakt, met ingebouwde staalkabel en 2 armen (scharnierafstand "b" tot 3200 mm) | zilver | 076351 |
| | RAL-kleur | 076352 |
| Montagemateriaal | | |
| Montageplaat voor deuren waarop directe montage van de dranger niet mogelijk is | zilver | 049185 |
| | donkerbrons | 052351 |
| | wit RAL 9016 | 068627 |
| | verzinkt staal | 057956 |
| | RAL-kleur | 029176 |
| Montageplaat voor glijrail | verzinkt staal | 001512 |
| Montageplaat voor IS-glijrail | verzinkt staal | 001518 |
| Accessoires | | |
| Afdekkappen (alleen te gebruiken bij montage op de deur) voor deurdranger GEZE TS 5000 | zilver | 067724 |
| | donkerbrons | 067725 |
| | wit RAL 9016 | 067726 |
| | messing gepolijst | 072698 |
| | roestvrij staal | 072696 |
| | RAL-kleur | 000756 |
| Afdekkappen (alleen te gebruiken bij montage op de deur) voor deurdranger GEZE TS 5000 IS | zilver | 068092 |
| | donkerbrons | 068093 |
| | wit RAL 9016 | 068094 |
| | messing gepolijst | 072699 |
| | roestvrij staal | 072697 |
| | RAL-kleur | 001499 |

¹⁾ Uitvoering rvs-kleurig alleen voor droge ruimten

GEZE TS 5000 L-IS

Opbouw-deurdranger voor dubbele deuren,
met ingebouwde sluitvolgorderegeling,
standaard montage op de deur/niet-scharnierzijde

Kenmerken

- ▶ GEZE TS 5000 L-IS bestaande uit: basisdeurdrangers TS 5000 L, TS 5000 L-IS en doorgaande glijrail BG met 2 armen en ingebouwde, onzichtbare sluitvolgorderegeling met staalkabel en ontkoppelmecanisme
- ▶ Instelbare sluitkracht zwaarte 2-6 EN 1154 A
- ▶ Alle voordelen van het basismodel van de GEZE TS 5000, zoals instelling sluitkracht, optische zwaarte-indicatie, openingsdemping en hetzelfde montagepatroon, blijven aanwezig

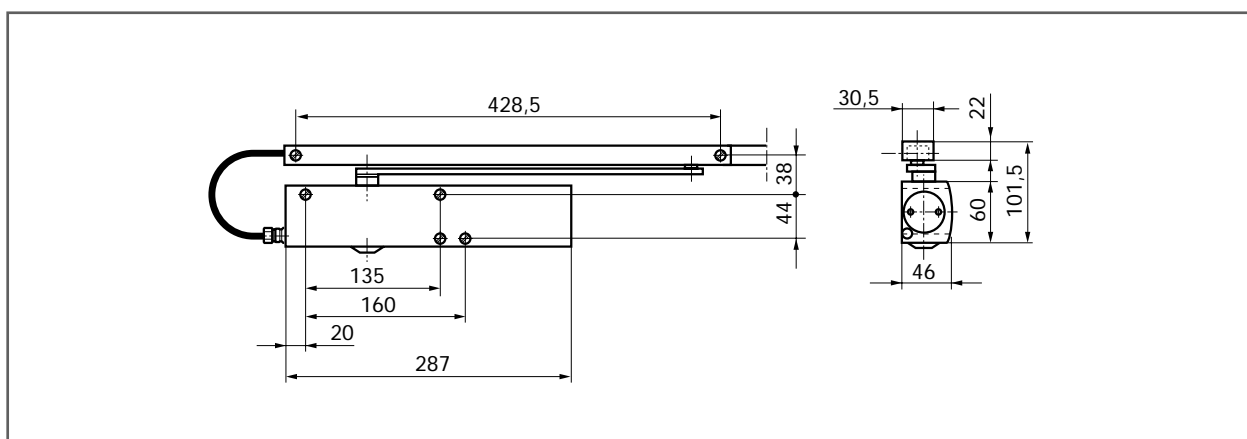
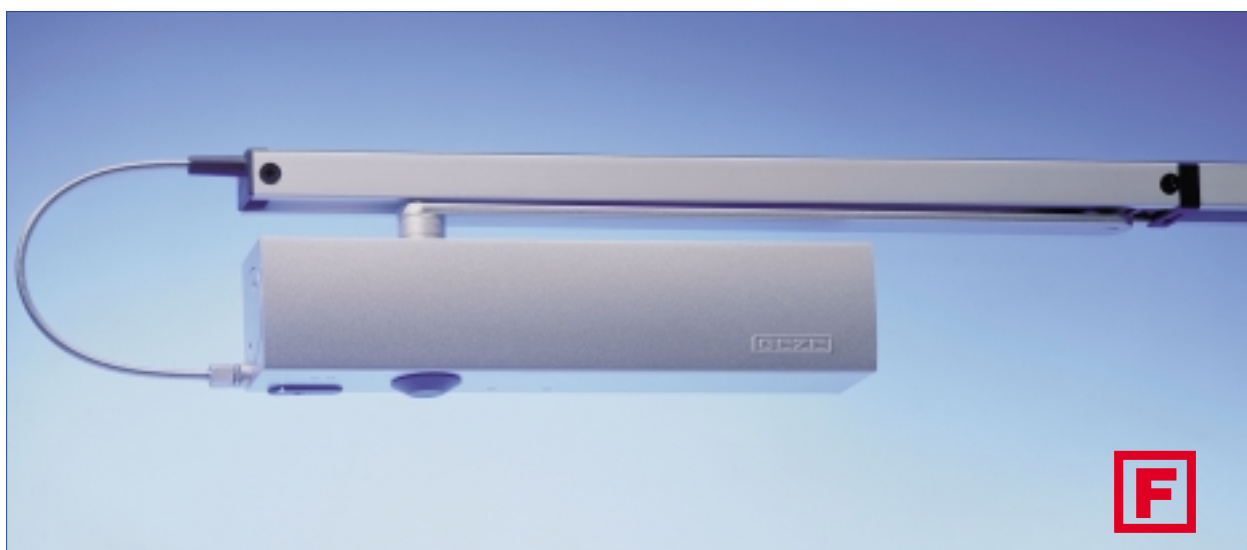


Fig. 61-1

Bestekomschrijving

Opbouw-deurdranger **GEZE TS 5000 L-IS**
voor montage op normale of brand/rookwerende deuren,
volgens EN 1154 A, zwaarte 2-6,
met doorlopende glijrail BG,
met ingebouwde sluitvolgorderegeling,
aan de voorzijde instelbare sluitkracht,
sluitsnelheid en eindslag,
met optische zwaarte-indicatie,
montage op de deur aan de niet-scharnierzijde

Uitvoering:

- zilverkleurig
- donkerbrons
- wit
- RAL ...

Toepassingsmogelijkheden

- ▶ Voor dubbele deuren, deurbreedte tot 1400 mm
- ▶ Kleinste deurbreedte scharnierafstand "b" = 1200 mm
Grootste deurbreedte scharnierafstand "b" = 2800 mm
- ▶ Ook geschikt voor deurvleugels van verschillende breedtes,
minimumbreedte van de standdeur = 400 mm
- ▶ Voor brand- en rookwerende deuren
- ▶ Kan zonder wijziging op rechts- en linksdraaiende
deuren worden toegepast
- ▶ De TS 5000 L-IS moet op de gangdeur worden gemonteerd

Standaarduitvoering/Aflevering

GEZE TS 5000 IS bestaande uit:
deurdranger TS 5000 L-IS en TS 5000 L compleet met
bevestigingsmateriaal en boormal (montageplaat niet
inbegrepen).

Tevens nodig: doorgaande glijrail BG met 2 armen en
ingebouwde sluitvolgorderegeling door staakabel
en ontkoppelmechanisme.



GEZE TS 5000 L-IS

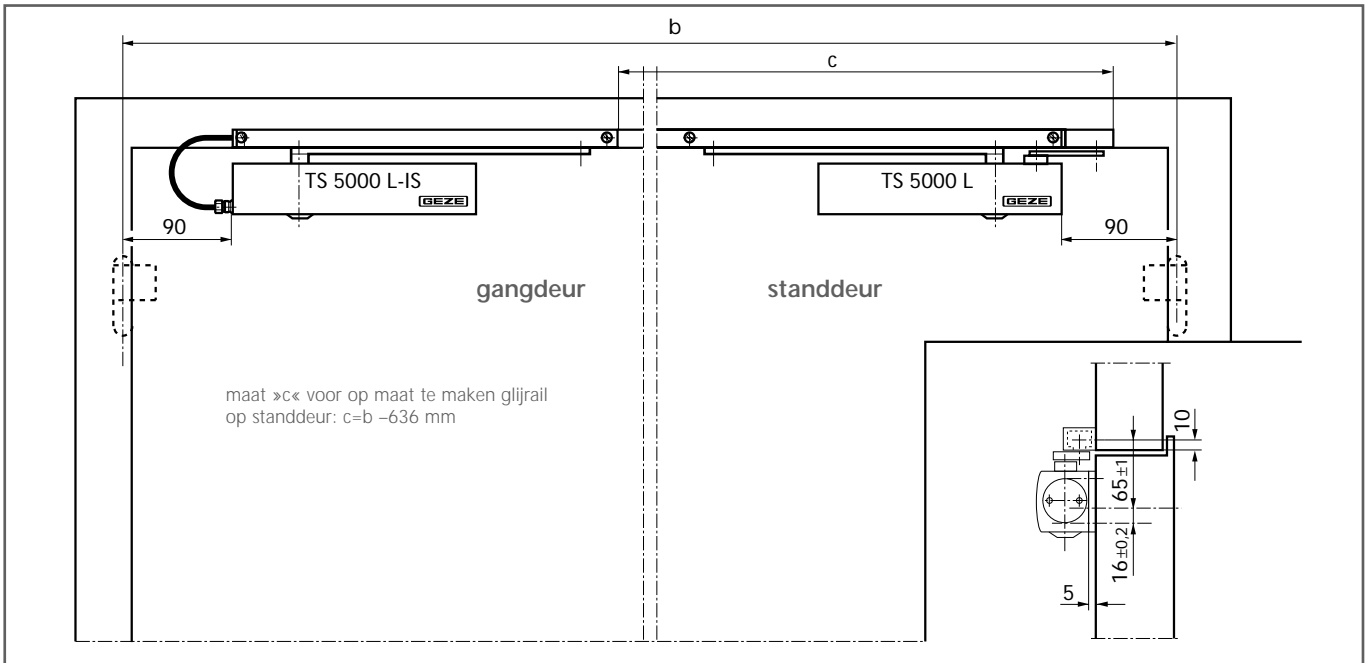


Fig. 63-1

Montage op de deur/niet-scharnierzijde

Voorbeeld voor montage van een GEZE TS 5000 L-IS met montageplaat op een brandwerende deur, zie Fig. 63-1

Montageplaat, dikte 5 mm, gatenspatroon volgens DIN EN 1154 bijlage 1 voor deuren zonder directe montage van de dranger, zie Fig. 63-2

Montagematen, zie Fig. 63-3

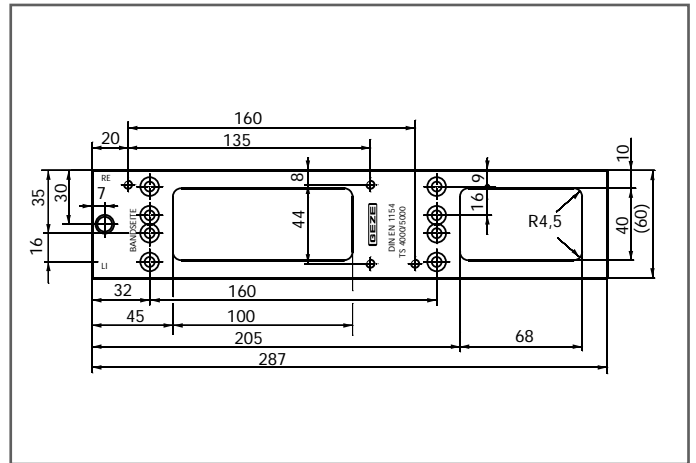
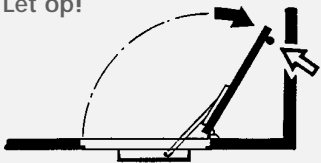


Fig. 63-2

Let op!



De maximale deuropeningshoek moet door een deurbuffer worden beperkt!

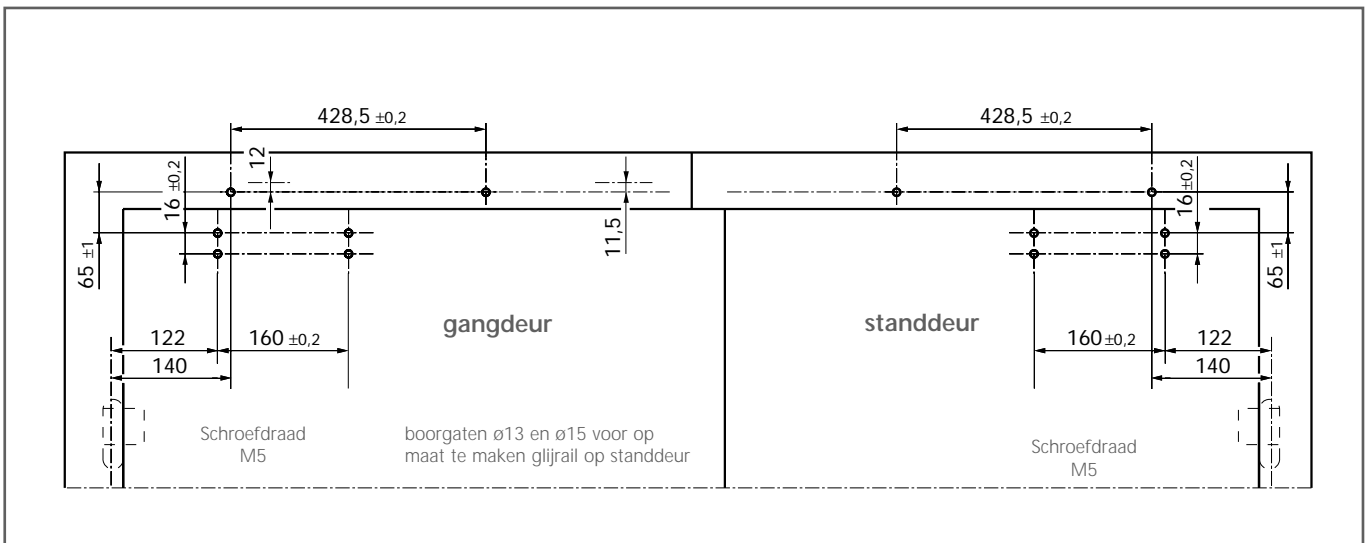


Fig. 63-3

GEZE TS 5000 L-IS – Bestelinformatie

| Omschrijving | Uitvoering | ID-nr. |
|---|---------------------------|--------|
| GEZE TS 5000 L, zwaarte 2-6 deurdranger zonder glijrail, zonder arm | zilver | 027351 |
| | donkerbrons | 029399 |
| | wit RAL 9016 | 029400 |
| | RAL-kleur | 027352 |
| GEZE TS 5000 L-IS, zwaarte 2-6 deurdranger zonder glijrail, zonder arm | zilver | 027331 |
| | donkerbrons | 029401 |
| | wit RAL 9016 | 029402 |
| | RAL-kleur | 027332 |
| IS-glijrail BG, doorgaand, kan op lengte worden gemaakt, met ingebouwde staakabel en 2 armen | zilver | 025850 |
| | donkerbrons | 029413 |
| | wit RAL 9016 | 029414 |
| | rvs-kleurig ¹⁾ | 029597 |
| | RAL-kleur | 029596 |
| Montagemateriaal | | |
| Montageplaat voor deuren waarop directe montage van de dranger niet mogelijk is | zilver | 049185 |
| | donkerbrons | 052351 |
| | wit RAL 9016 | 068627 |
| | verzinkt staal | 057956 |
| | RAL-kleur | 029176 |
| Accessoires | | |
| Afdekkappen (alleen te gebruiken bij montage op de deur) voor deurdranger GEZE TS 5000 L | zilver | 067724 |
| | donkerbrons | 067725 |
| | wit RAL 9016 | 067726 |
| | messing gepolijst | 072698 |
| | roestvrij staal | 072696 |
| | RAL-kleur | 000756 |
| Afdekkappen (alleen te gebruiken bij montage op de deur) voor deurdranger GEZE TS 5000 L-IS | zilver | 068092 |
| | donkerbrons | 068093 |
| | wit RAL 9016 | 068094 |
| | messing gepolijst | 072699 |
| | roestvrij staal | 072697 |
| | RAL-kleur | 001499 |

¹⁾ Uitvoering rvs-kleurig alleen voor droge ruimten

GEZE TS 5000 E-IS

Opbouw-deurdranger voor dubbele deuren,
met ingebouwde sluitvolgorderegeling
en dubbelzijdige elektromechanische vastzetting

Kenmerken

- ▶ GEZE TS 5000 E-IS bestaande uit: basisdeurdrangers TS 5000, TS 5000 IS doorgaande glijrail in 30 mm opbouwhoogte, met 2 armen en ingebouwde, zichtbare sluitvolgorderegeling met staakabel en ontkoppelmechanisme en dubbelzijdige elektromechanische vastzetting volgens EN 1155
- ▶ Instelbare sluitkracht zwaarte 2-6 volgens EN 1154 A
- ▶ Alle voordelen van het basismodel van de GEZE TS 5000, zoals instelling sluitkracht, optische zwaarte-indicatie, openingsdemping en hetzelfde montagepatroon, blijven aanwezig
- ▶ Elektromechanische vastzetting in de glijrail, vastzethoek traploos instelbaar tussen 80° en 130°

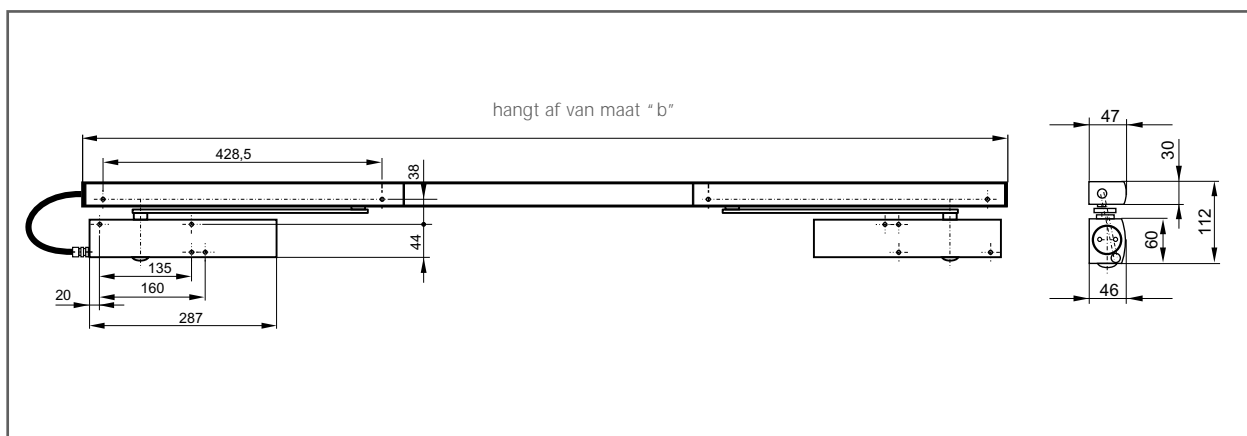
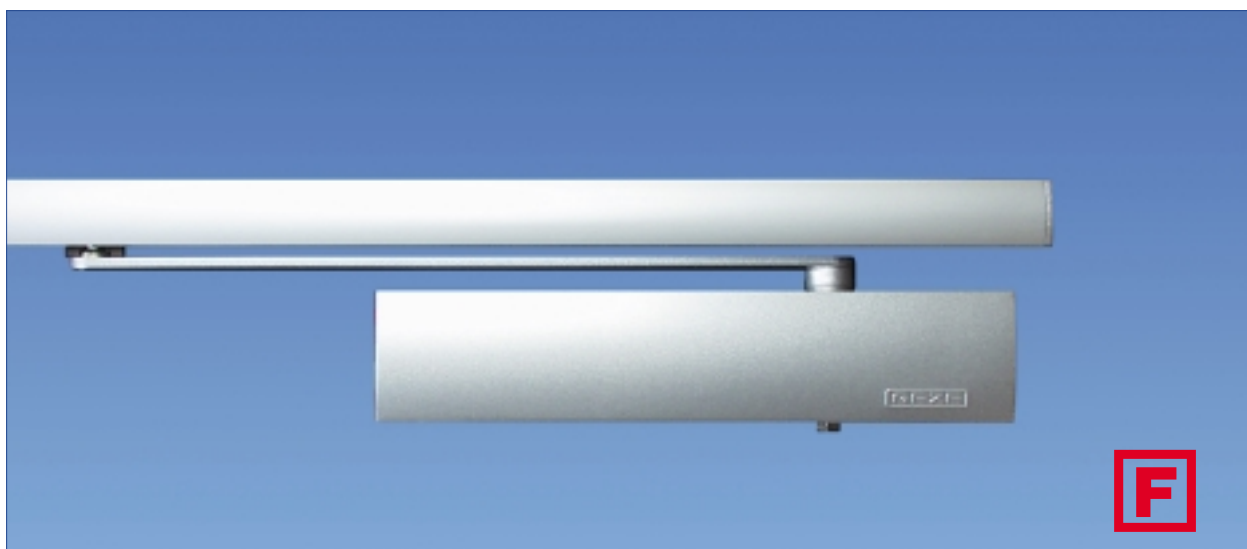


Fig. 65-1

Toepassingsmogelijkheden

- ▶ Voor dubbele deuren, deurbreedte tot 1400 mm
- ▶ Kleinste deurbreedte scharnierafstand "b" = 1200 mm
Grootste deurbreedte scharnierafstand "b" = 2800 mm
(bij gebruik van de extra lange glijrail:
"b" max. = 2800 mm bij brandwerende deuren,
"b" max. = 3200 mm bij niet-brandwerende deuren)
- ▶ Ook geschikt voor deurvleugels van verschillende breedtes,
minimum breedte van de standdeur = 400 mm
- ▶ Voor brand- en rookwerende deuren
- ▶ Kan zonder wijziging op rechts- en linksdraaiende deuren worden toegepast
- ▶ De TS 5000 IS moet op de gangdeur worden gemonteerd

Standaarduitvoering/Aflevering

GEZE TS 5000 E-IS bestaande uit:
basisdeurdrangers TS 5000 IS en TS 5000 compleet met
bevestigingsmateriaal en boormal (montageplaat niet
inbegrepen).

Tevens nodig: doorgaande glijrail met 2 armen en ingebouwde
sluitvolgorderegeling door staalkabel en ontkoppel-mechanis-
me en dubbelzijdige elektromechanische vastzetting

Op standdeuren tot een breedte van 1100 mm kan ook een
TS 3000 V worden gemonteerd.

▶ Uitvoering

GEZE TS 5000 E-IS/G met vastzetting op de gangdeur

Bestekomschrijving

Opbouw-deurdranger **GEZE TS 5000 E-IS** 24 V DC,
voor montage op normale of brand/rookwerende deuren,
met doorlopende glijrail, 30 mm opbouwhoogte,
met ingebouwde sluitvolgorderegeling en elektro-
mechanische vastzetting volgens EN 1155, vastzethoek
traploos instelbaar van 80° tot 130° op exact punt,
aan de voorzijde instelbare sluitkracht EN zwaarte 2-6,
sluitsnelheid, openingsdemping en eindslag,
met optische zwaarte-indicatie,
standaard montage op de deur aan de scharnierzijde

Uitvoering:

- zilverkleurig
- donkerbrons
- wit
- RAL ...



GEZE TS 5000 E-IS

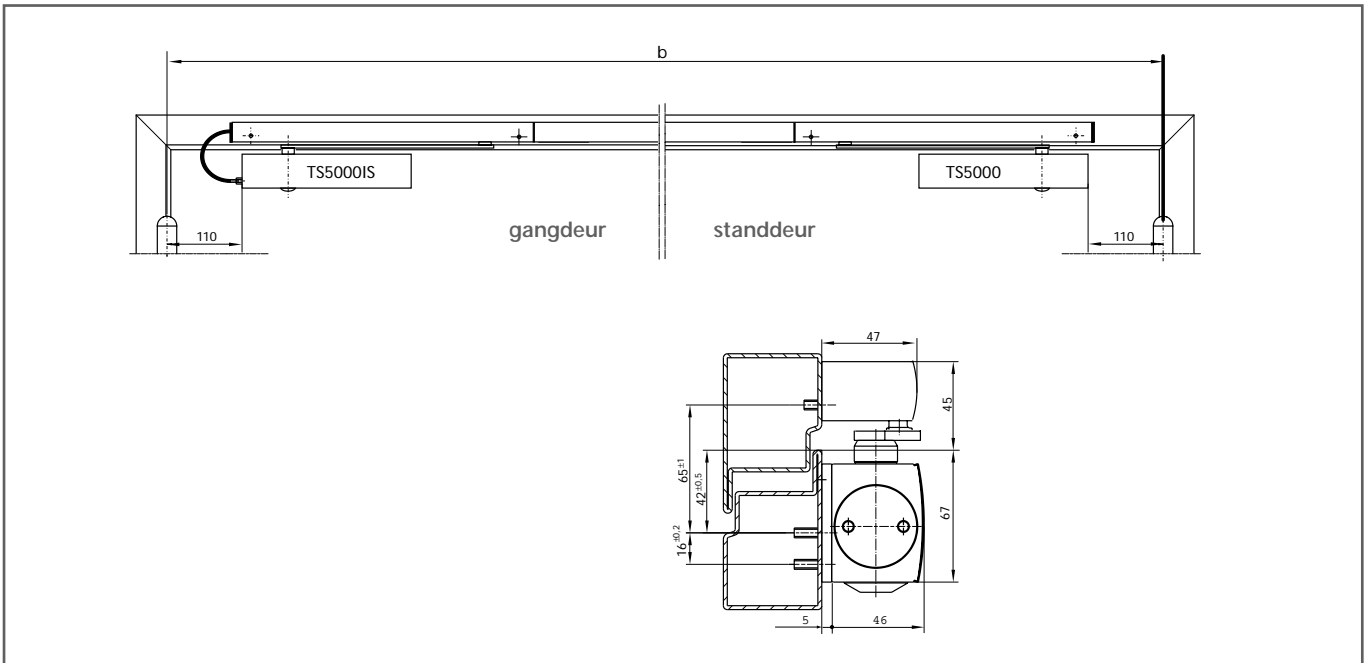


Fig. 67-1

Montage op de deur/scharnierzijde

Voorbeeld voor montage van een GEZE TS 5000 E-IS met montageplaat op een brandwerende deur, zie Fig. 67-1

Montageplaat, dikte 5 mm, gatenspatroon volgens DIN EN 1154 bijlage 1, zie Fig. 67-2

Montagepatroon, zie Fig. 67-3

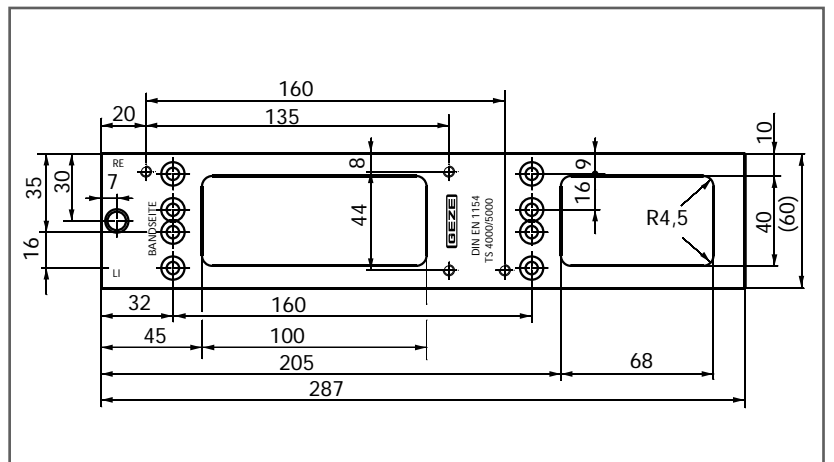


Fig. 67-2

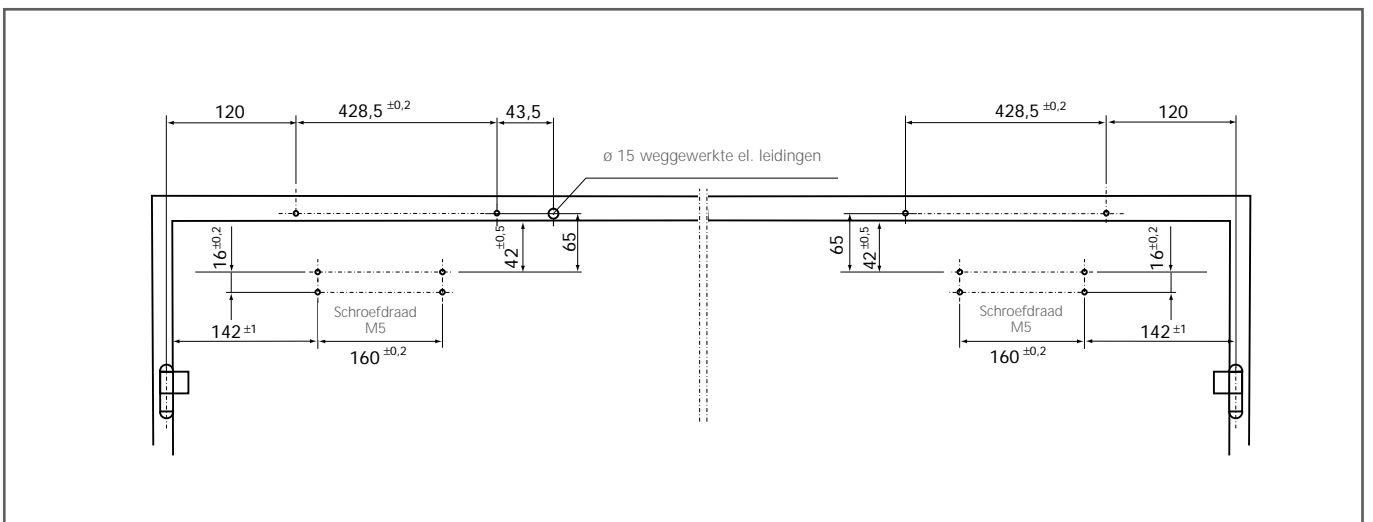


Fig. 67-3

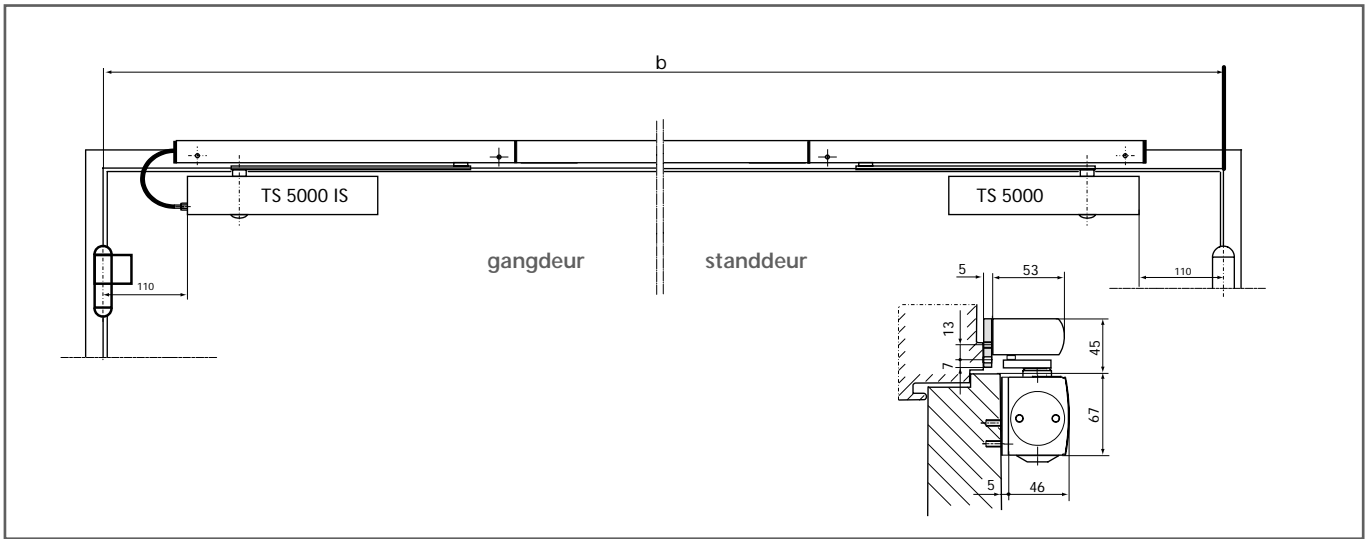


Fig. 68-1

Montage op smalle kozijnen

zie Fig. 68-1

Montageplaat voor deurdranger, zie Fig. 67-2
 voor E-IS-glijrail, zie Fig. 68-2

Montagepatroon, zie Fig. 68-3

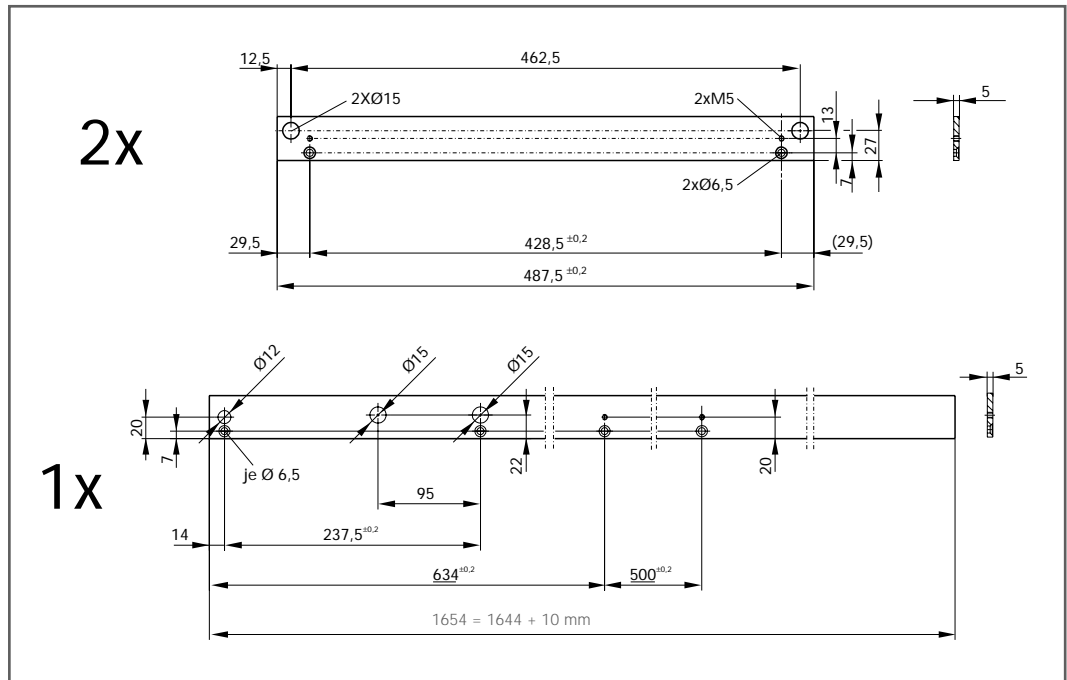


Fig. 68-2

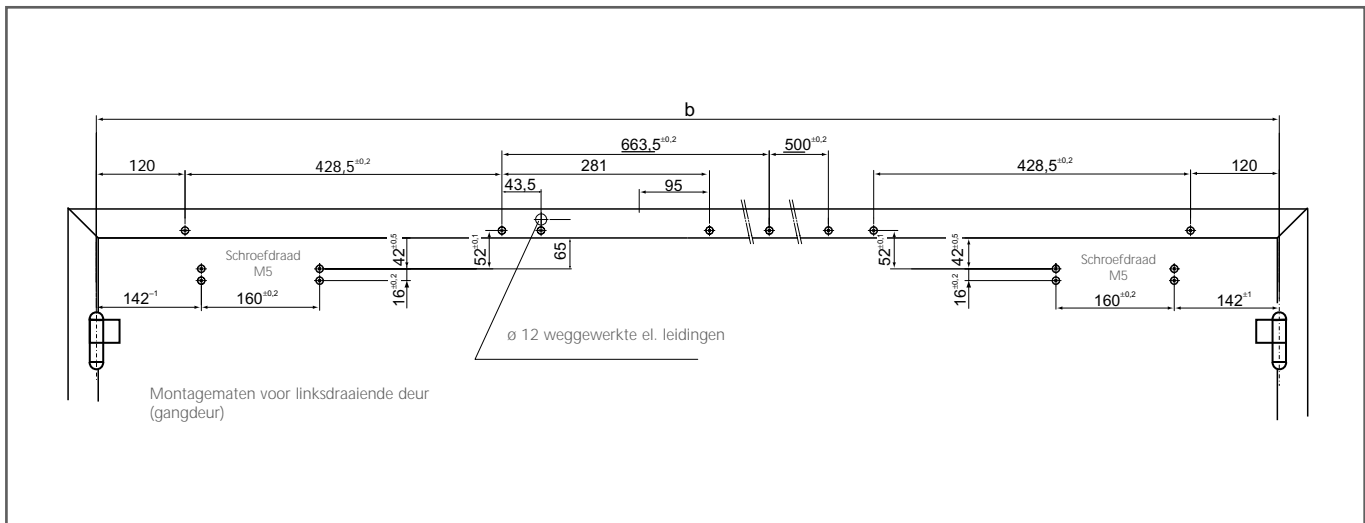


Fig. 68-3

Elektrische installatie

De GEZE TS 5000 E-IS moet op een spanning van 24 V DC worden aangesloten om de deur vast te zetten.

Werking

- ▶ Op de glijrail staat spanning
= de deur staat vast.
- ▶ Op de glijrail staat geen spanning, of deze wordt uitgeschakeld
= de deur staat niet vast en sluit automatisch
- ▶ Onafhankelijk van de spanning kan de deur altijd met de hand worden gesloten

Elektrische gegevens

- ▶ Bedrijfsspanning 24 V DC $\pm 10\%$
- ▶ Aansluitwaarde 200 mA
- ▶ Max. toegestane rimpelspanning 20%
- ▶ Inschakelduur 100%
- ▶ Veiligheidsklasse IP 43 (alleen voor binnen ruimten)

Aansluiting

De stroomdraad (max. diameter 0,8 mm²) van de brandalarmcentrale (24 V DC) wordt bevestigd in de aansluitklem van de glijrail. Voor de verbinding van de standdeur, zie Fig. 69-1

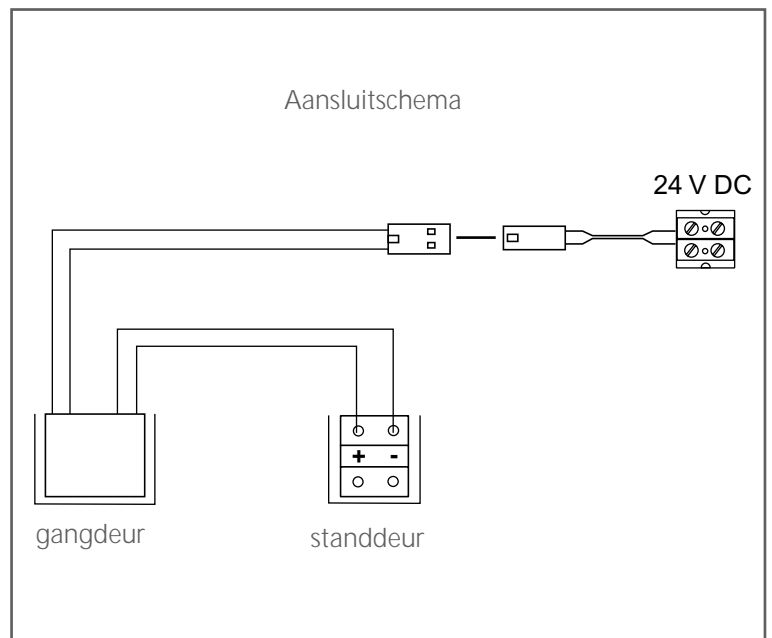


Fig. 69-1

GEZE TS 5000 E-IS – Bestelinformatie

| Omschrijving | Uitvoering | ID-nr. |
|--|---------------------------|--------|
| GEZE TS 5000, zwaarte 2-6 deurdranger zonder glijrail, zonder arm | zilver | 027333 |
| | donkerbrons | 027334 |
| | wit RAL 9016 | 027335 |
| | RAL-kleur | 027336 |
| GEZE TS 5000 IS, zwaarte 2-6 deurdranger zonder glijrail, zonder arm | zilver | 027320 |
| | donkerbrons | 027321 |
| | wit RAL 9016 | 027322 |
| | RAL-kleur | 027326 |
| E-IS glijrail, doorgaand, kan op lengte worden gemaakt, met dubbelzijdige elektromechanische vastzetting en 2 armen (scharnierafstand "b" tot 2800 mm) | zilver | 093991 |
| | donkerbrons | 098665 |
| | wit RAL 9016 | 098666 |
| | rvs-kleurig ¹⁾ | 098667 |
| | RAL-kleur | 098668 |
| E-IS-glijrail, doorgaand, kan op lengte worden gemaakt, met dubbelzijdige elektromechanische vastzetting en 2 armen (scharnierafstand "b" tot 3200 mm) | zilver | 100581 |
| | RAL-kleur | 100604 |
| E-IS/G-glijrail, doorgaand, kan op lengte worden gemaakt, met elektromechanische vastzetting op de gangdeur en 2 armen (scharnierafstand "b" tot 2800 mm) | zilver | 098669 |
| | RAL-kleur | 098670 |
| Montagemateriaal | | |
| Montageplaat voor deuren waarop directe montage van de dranger niet mogelijk is | zilver | 049185 |
| | donkerbrons | 052351 |
| | wit RAL 9016 | 068627 |
| | verzinkt staal | 057956 |
| | RAL-kleur | 029176 |
| Montageplaat voor E-IS glijrail | zilver | 100886 |
| | RAL-kleur | 100887 |
| Accessoires | | |
| Afdekkappen (alleen te gebruiken bij montage op de deur) voor deurdranger GEZE TS 5000 | zilver | 067724 |
| | donkerbrons | 067725 |
| | wit RAL 9016 | 067726 |
| | messing gepolijst | 072698 |
| | roestvrij staal | 072696 |
| | RAL-kleur | 000756 |
| Afdekkappen (alleen te gebruiken bij montage op de deur) voor deurdranger GEZE TS 5000 IS | zilver | 068092 |
| | donkerbrons | 068093 |
| | wit RAL 9016 | 068094 |
| | messing gepolijst | 072699 |
| | roestvrij staal | 072697 |
| | RAL-kleur | 001499 |

¹⁾ Uitvoering rvs-kleurig alleen voor droge ruimten

GEZE TS 5000 L-E-IS

Opbouw-deurdranger voor dubbele deuren,
met ingebouwde sluitvolgorderegeling
en dubbelzijdige elektromechanische vastzetting,
standaard montage op de deur/niet-scharnierzijde

Kenmerken

- ▶ GEZE TS 5000 L-E-IS bestaande uit basisdeurdrangers TS 5000 L, TS 5000 L-IS en doorgaande glijrail BG met 2 armen, ingebouwde, onzichtbare sluitvolgorderegeling met staakabel en ontkoppelmechanisme en dubbelzijdige elektromechanische vastzetting volgens EN 1155
- ▶ Instelbare sluitkracht zwaarte 2-6 volgens EN 1154 A
- ▶ Alle voordelen van het basismodel van de GEZE TS 5000, zoals instelling sluitkracht, optische zwaarte-indicatie, openingsdemping en hetzelfde montagepatroon, blijven aanwezig
- ▶ Elektromechanische vastzetting in de glijrail, vastzethoek traploos instelbaar tussen 80° en 130°

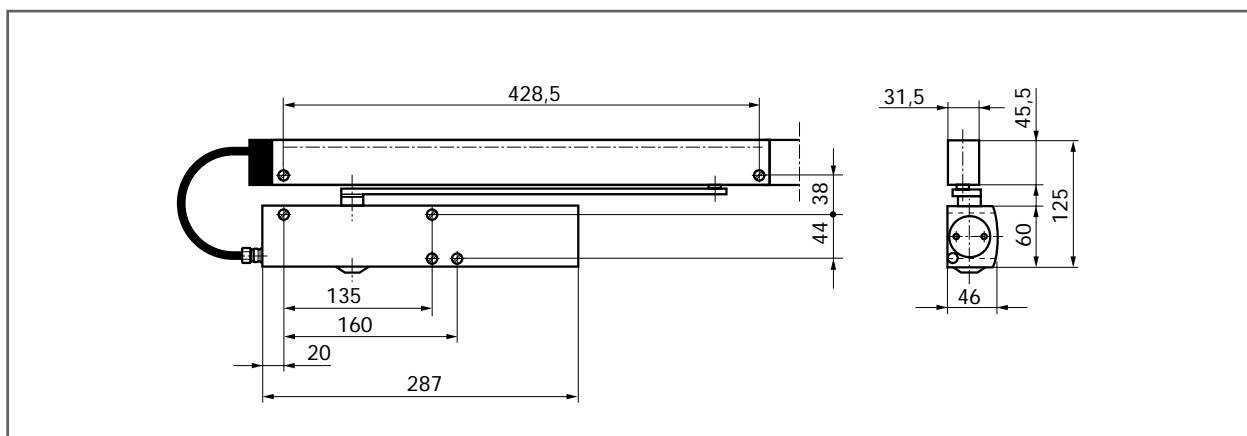


Fig. 71-1

Toepassingsmogelijkheden

- ▶ Voor dubbele deuren, deurbreedte tot 1400 mm
- ▶ Kleinste deurbreedte scharnierafstand "b" = 1200 mm
Grootste deurbreedte scharnierafstand "b" = 2800 mm
- ▶ Ook geschikt voor deurvleugels van verschillende breedtes, minimumbreedte van de standdeur = 400 mm
- ▶ Voor brand- en rookwerende deuren
- ▶ Kan zonder wijziging op rechts- en linksdraaiende deuren worden toegepast
- ▶ De TS 5000 L-IS moet op de gangdeur worden gemonteerd

Standaarduitvoering/Aflevering

GEZE TS 5000 L-E-IS bestaande uit: basisdeurdrangers TS 5000 L-IS en TS 5000 L compleet met bevestigingsmateriaal en boormal (montageplaat niet inbegrepen).

Tevens nodig: doorgaande glijrail BG met 2 armen en ingebouwde sluitvolgorderegeling door staalkabel en ontkoppelmecanisme en dubbelzijdige elektromechanische vastzetting

Op standdeuren tot een breedte van 1100 mm kan ook een TS 3000 V worden gemonteerd.

Bestekomschrijving

Opbouw-deurdranger **GEZE TS 5000 L-E-IS** 24 V DC, voor montage op normale of brand/rookwerende deuren, met doorlopende glijrail BG, met ingebouwde sluitvolgorderegeling en elektro-mechanische vastzetting volgens EN 1155, vastzethoek traploos instelbaar van 80° tot 130° op exact punt, aan de voorzijde instelbare sluitkracht EN zwaarte 2-6, sluitsnelheid en eindslag, met optische zwaarte-indicatie, montage op de deur aan de niet-scharnierzijde

Uitvoering:

- zilverkleurig
- donkerbrons
- wit
- RAL ...



GEZE TS 5000 L-IS

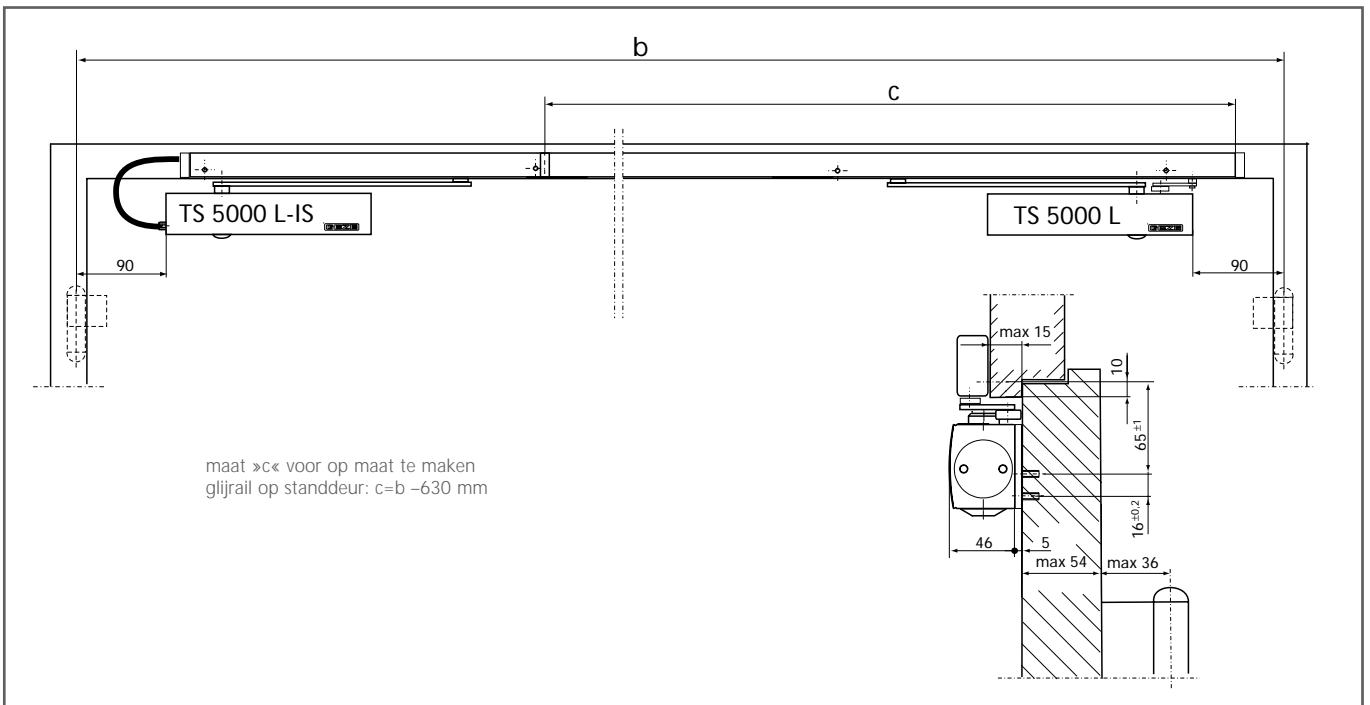


Fig. 73-1

Montage op de deur/niet-scharnierzijde

Voorbeeld voor montage van een GEZE TS 5000 L-E-IS met montageplaat op een brandwerende deur, zie Fig. 73-1

Montageplaat, dikte 5 mm, gatenspatroon volgens DIN EN 1154 bijlage 1, zie Fig. 73-2

Montagematen, zie Fig. 73-3

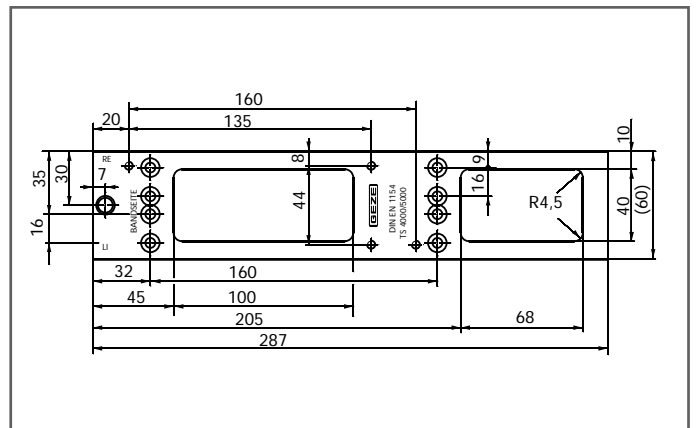
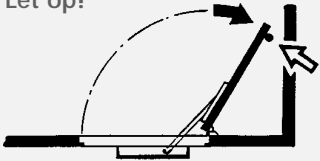


Fig. 73-2

Let op!



De maximale deuropeningshoek moet door een deurbuffer worden beperkt!

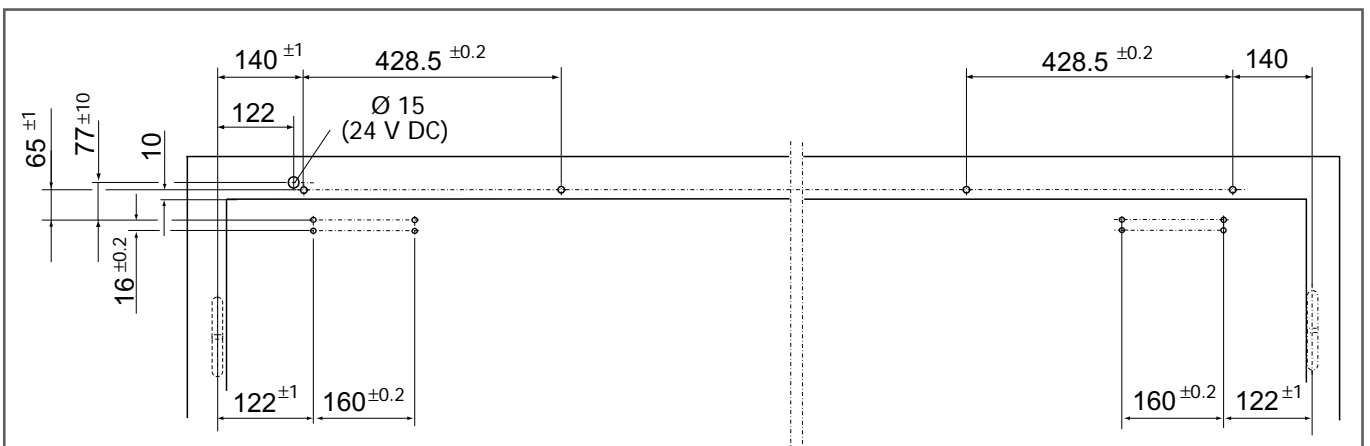


Fig. 73-3

Elektrische installatie

De GEZE TS 5000 L-E-IS moet op een spanning van 24 V DC worden aangesloten.

Werking

- ▶ Op de glijrail staat spanning
= de deur staat vast.
- ▶ Op de glijrail staat geen spanning, of deze wordt uitgeschakeld
= de deur staat niet vast en sluit automatisch
- ▶ Onafhankelijk van de spanning kan de deur altijd met de hand worden gesloten

Elektrische gegevens

- ▶ Bedrijfspanning 24 V DC $\pm 10\%$
- ▶ Aansluitwaarde 200 mA
- ▶ Max. toegestane rimpelspanning 20%
- ▶ Inschakelduur 100%
- ▶ Veiligheidsklasse IP 43 (alleen voor binnenruimten)

Aansluiting

De stroomdraad (max. diameter 0,8 mm²) van de brandalarmcentrale (24 V DC) wordt bevestigd in de aansluitklem van de glijrail met microschakelaar van de gangdeur. Voor de verbinding van de standdeur, zie Fig. 74-1

Op de muur aangebrachte elektrische leidingen lopen door de afdekkap aan de zijkant van de glijrail.

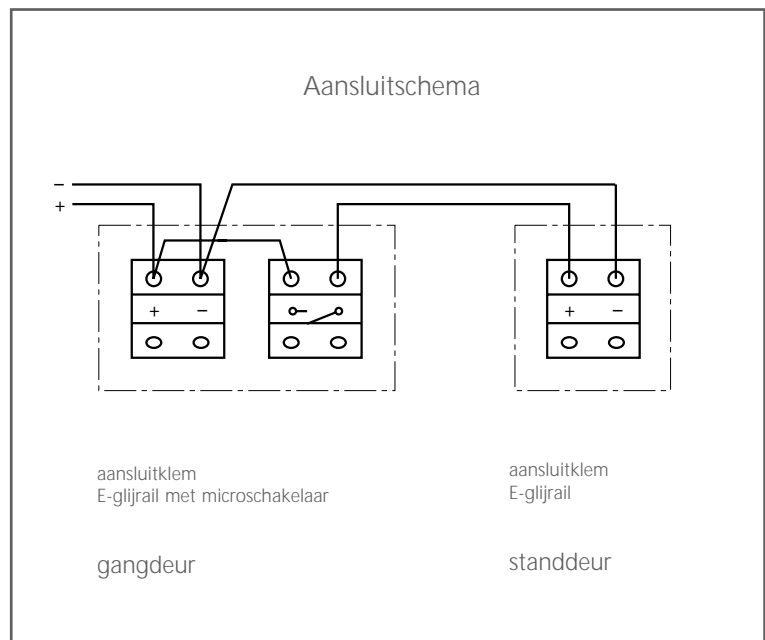


Fig. 74-1

GEZE TS 5000 L-E-IS – Bestelinformatie

| Omschrijving | Uitvoering | ID-nr. |
|---|-------------------|--------|
| GEZE TS 5000 L, zwaarte 2-6 deurdranger zonder glijrail, zonder arm | zilver | 027333 |
| | donkerbrons | 027334 |
| | wit RAL 9016 | 027335 |
| | RAL-kleur | 027336 |
| GEZE TS 5000 L-IS, zwaarte 2-6 deurdranger zonder glijrail, zonder arm | zilver | 027320 |
| | donkerbrons | 027321 |
| | wit RAL 9016 | 027322 |
| | RAL-kleur | 027326 |
| E-IS-glijrail BG, doorgaand, kan op lengte worden gemaakt, met ingebouwde staakabel, dubbelzijdige elektromechanische vastzetting en 2 armen (scharnierafstand "b" tot 2800 mm) | zilver | 025847 |
| | wit RAL 9016 | 031226 |
| | RAL-kleur | 029557 |
| Montagemateriaal | | |
| Montageplaat voor deuren waarop directe montage van de dranger niet mogelijk is | zilver | 049185 |
| | donkerbrons | 052351 |
| | wit RAL 9016 | 068627 |
| | erzinkt staal | 057956 |
| | RAL-kleur | 029176 |
| Accessoires | | |
| Afdekkappen (alleen te gebruiken bij montage op de deur) voor deurdranger GEZE TS 5000 L | zilver | 067724 |
| | donkerbrons | 067725 |
| | wit RAL 9016 | 067726 |
| | messing gepolijst | 072698 |
| | roestvrij staal | 072696 |
| | RAL-kleur | 000756 |
| Afdekkappen (alleen te gebruiken bij montage op de deur) voor deurdranger GEZE TS 5000 L-IS | zilver | 068092 |
| | donkerbrons | 068093 |
| | wit RAL 9016 | 068094 |
| | messing gepolijst | 072699 |
| | roestvrij staal | 072697 |
| | RAL-kleur | 001499 |

GEZE TS 5000 R-IS

Opbouw-deurdranger voor dubbele deuren,
met ingebouwde sluitvolgorderegeling,
dubbelzijdige elektromechanische vastzetting
en rookmeldcentrale

Kenmerken

- ▶ GEZE TS 5000 R-IS bestaande uit basisdeurdrangers TS 5000, TS 5000 IS en doorgaande glijrail in 30 mm opbouwhoogte, met 2 armen, ingebouwde, onzichtbare sluitvolgorderegeling met staakabel en ontkoppelmechanisme, dubbelzijdige elektromechanische vastzetting volgens EN 1155 en rookschakelaarcentrale met verontreinigingsindicatie, alarmdrempelwaarde en ingebouwde elektronica voor regeling van de deursluiters
- ▶ Extra rookmelders aansluitbaar
- ▶ Stroomvoorziening netspanning 230 V
- ▶ Instelbare sluitkracht zwaarte 2-6 volgens EN 1154 A
- ▶ Alle voordelen van het basismodel van de GEZE TS 5000, zoals instelling sluitkracht, optische zwaarte-indicatie, openingsdemping en hetzelfde montagepatroon, blijven aanwezig
- ▶ Elektromechanische vastzetting in de glijrail, vastzethoek traploos instelbaar tussen 80° en 130°, vastzetpositie kan worden gepasseerd

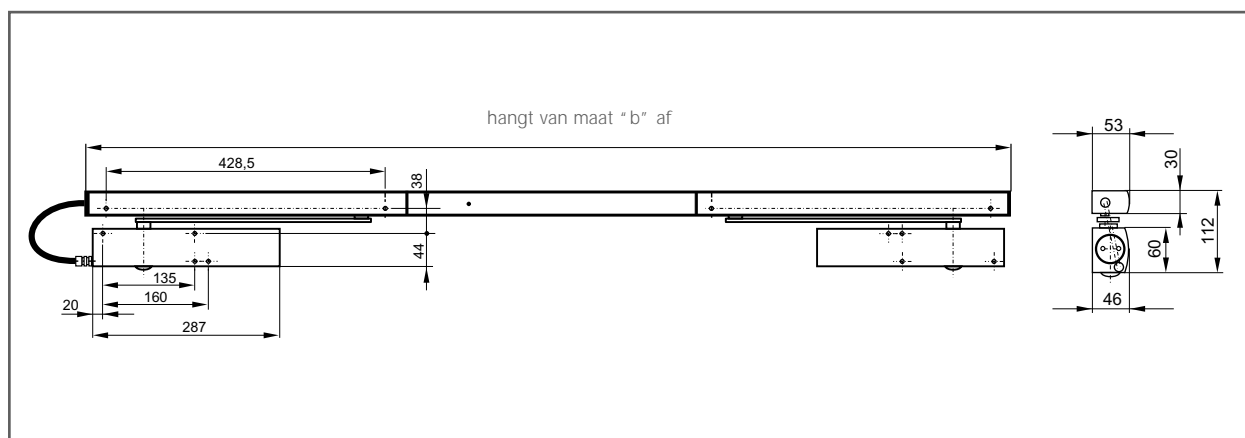


Fig. 76-1

Toepassingsmogelijkheden

- ▶ Voor dubbele deuren, deurbreedte tot 1400 mm
- ▶ Kleinste deurbreedte scharnierafstand "b" = 1450 mm
Grootste deurbreedte scharnierafstand "b" = 2800 mm
(bij gebruik van de extra lange glijrail:
"b" max. = 2800 mm bij brandwerende deuren,
"b" max. = 3200 mm bij niet-brandwerende deuren)
- ▶ Ook geschikt voor deurvleugels van verschillende breedtes,
minimumbreedte van de standdeur = 400 mm
- ▶ Voor brand- en rookwerende deuren
- ▶ Kan zonder wijziging op rechts- en linksdraaiende
deuren worden toegepast
- ▶ De TS 5000 IS moet op de gangdeur worden gemonteerd

Standaarduitvoering/Aflevering

GEZE TS 5000 R-IS bestaande uit:
basisdeurdrangers TS 5000 IS en TS 5000 compleet met
bevestigingsmateriaal en boormal (montageplaat niet
inbegrepen).

Tevens nodig: doorgaande glijrail met 2 armen en ingebouwde
sluitvolgorderegeling door staalkabel en ontkoppel-mechanis-
me, dubbelzijdige elektromechanische vastzetting en rook-
meldcentrale

Op standdeuren tot een breedte van 1100 mm kan ook een
TS 3000 V worden gemonteerd.

▶ Uitvoering

GEZE TS 5000 R-IS/G met vastzetting op de gangdeur

Bestekomschrijving

Opbouw-deurdranger **GEZE TS 5000 R-IS** 230 V AC,
voor montage op normale of brand/rookwerende deuren,
met doorlopende glijrail, 30 mm opbouwhoogte,
met geïntegreerde sluitvolgorderegeling,
met elektromechanische vastzetting volgens EN 1155,
vastzethoek traploos instelbaar van 80° tot 130° op
exact punt, vastzetpositie kan worden gepasseerd,
met ingebouwde rookmeldcentrale,
aan de voorzijde instelbare sluitkracht EN zwaarte 2-6,
sluitsnelheid en eindslag,
met optisch zwaarte-indicatie,
standaard montage op de deur/scharnierzijde

Uitvoering:

- zilverkleurig
- donkerbrons
- wit
- RAL ...



GEZE TS 5000 R-IS

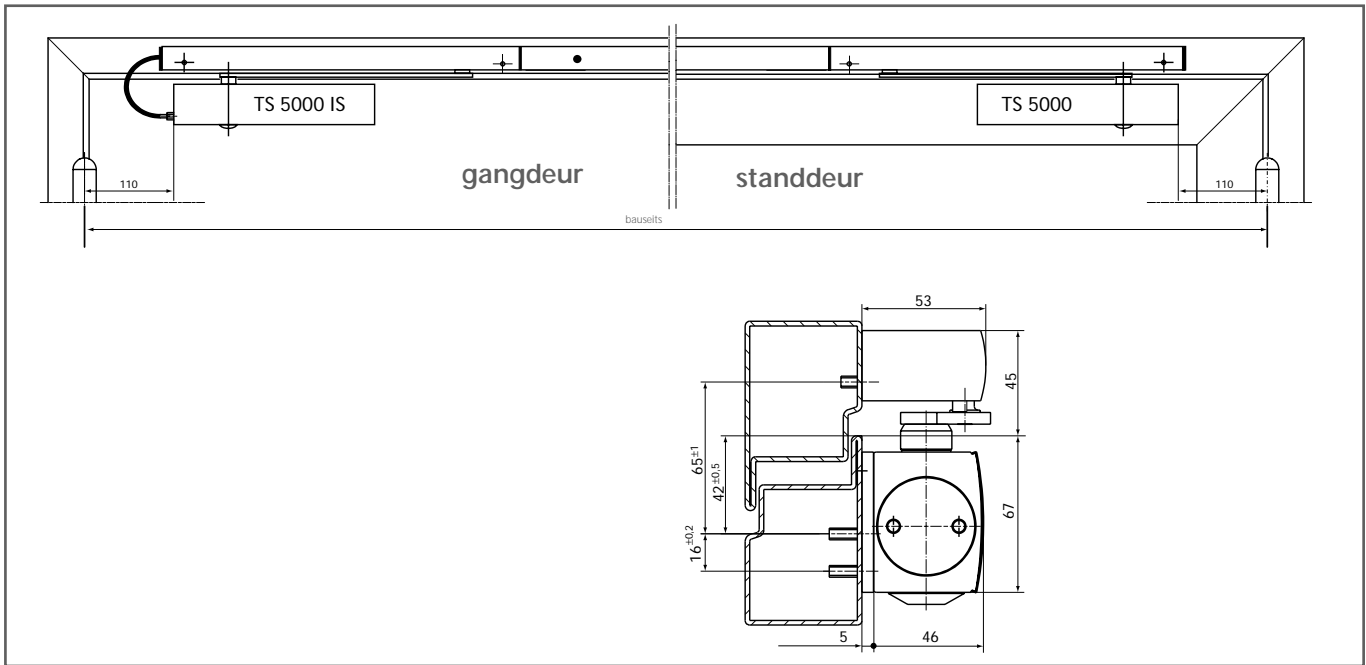


Fig. 78-1

Montage op de deur/scharnierzijde

Voorbeeld voor montage van een GEZE TS 5000 R-IS op een brandwerende deur, zie Fig. 78-1

Montageplaat, dikte 5 mm, gatenpatroon volgens DIN EN 1154 bijlage 1, zie Fig. 78-2

Montagepatroon, zie Fig. 78-3

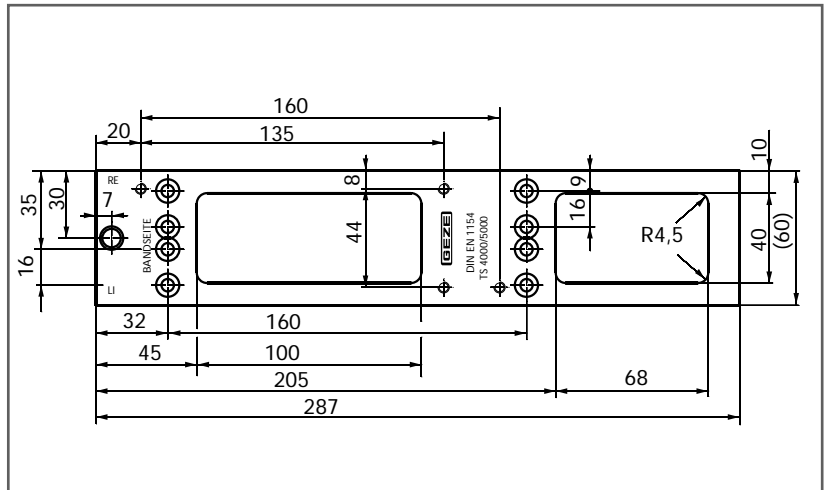


Fig. 78-2

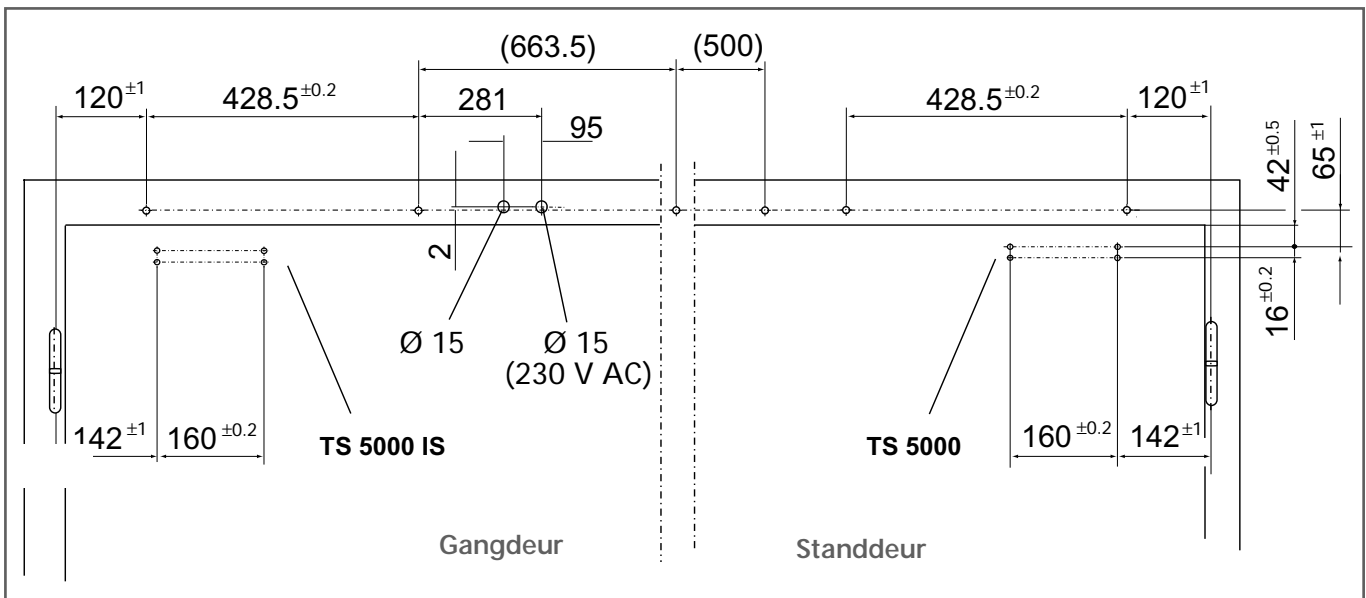


Fig. 78-3

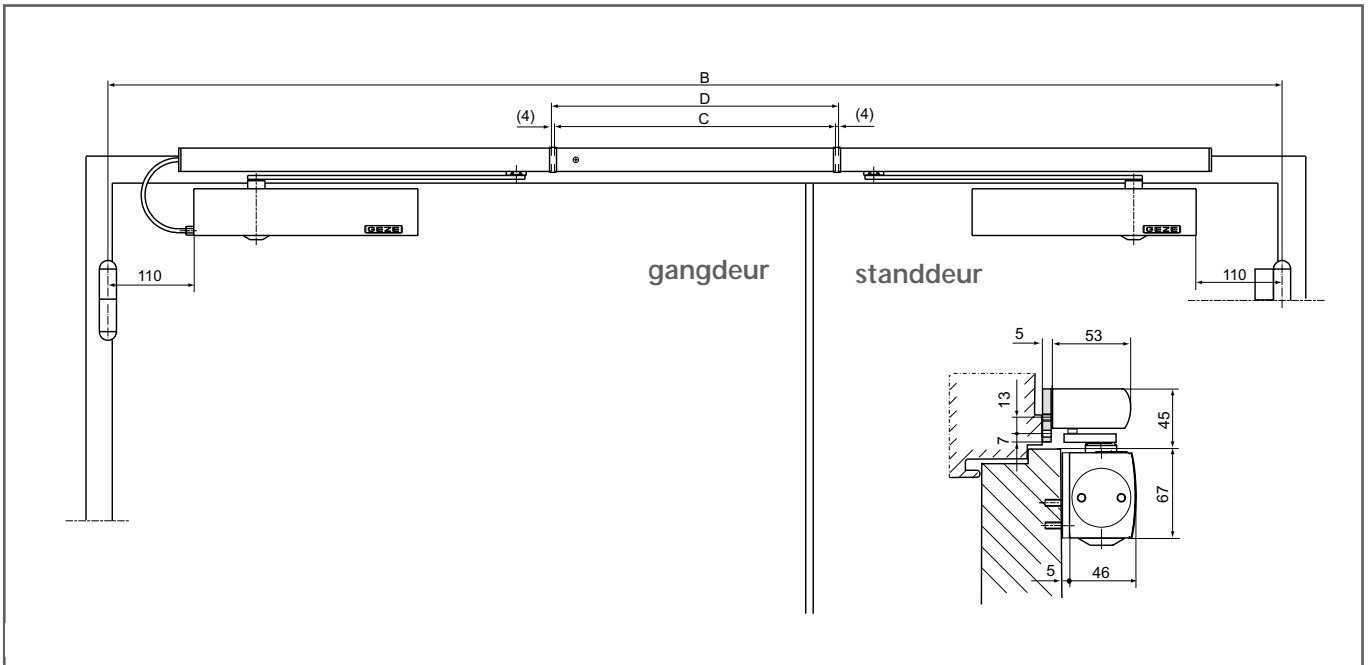


Fig. 79-1

Montage op smalle kozijnen
zie Fig. 79-1

Montageplaat
voor deurdranger, zie Fig. 78-2
voor R-IS-glijrail, zie fig. 79-2

Montagepatroon, zie Fig. 79-3

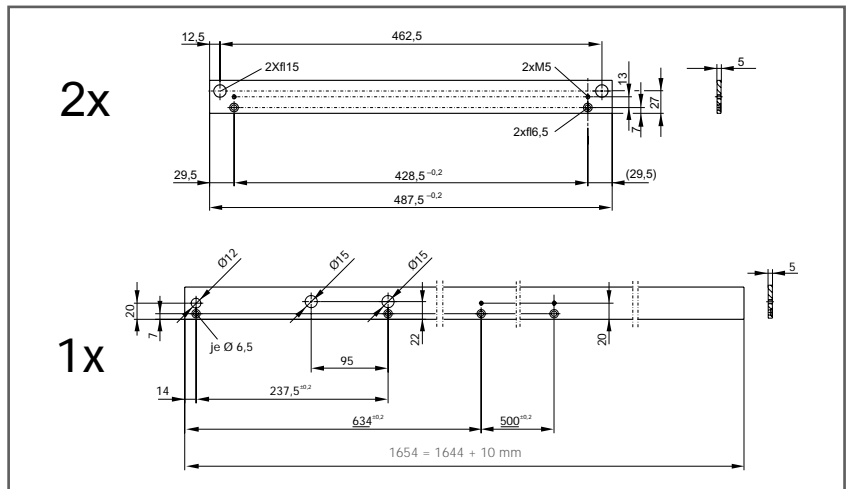


Fig. 79-2

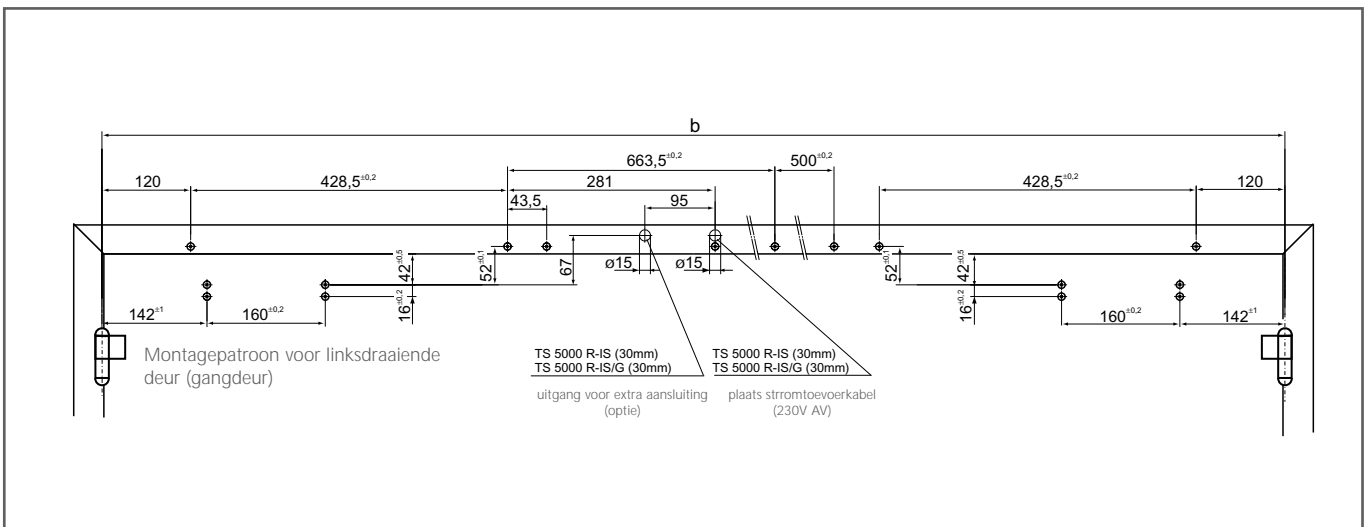


Fig. 79-3

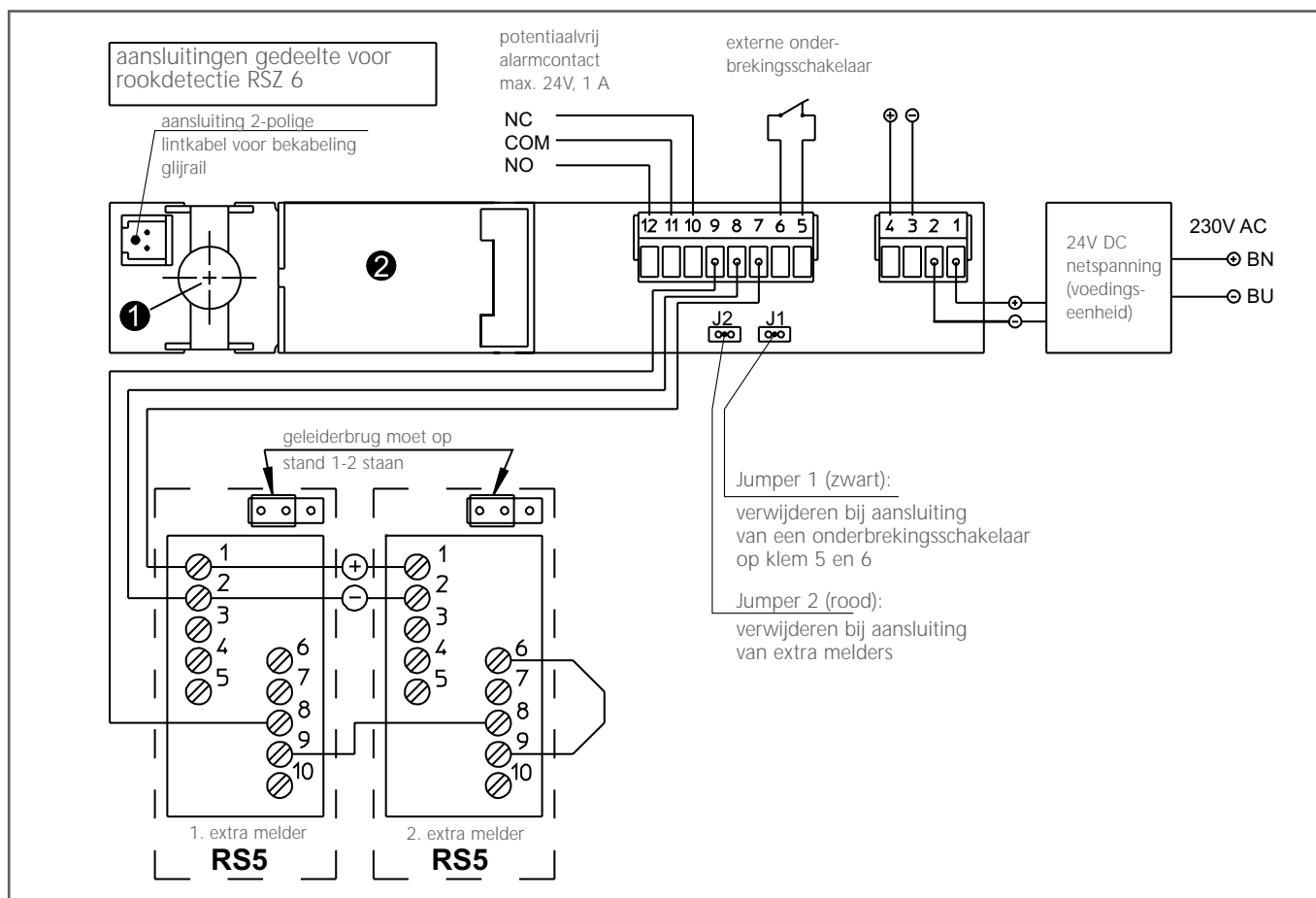


Fig. 80-1

Elektrische installatie

De GEZE TS 5000 R-IS wordt via de rookmeldcentrale aangesloten op een netspanning van 230 V. Nadat de bedrading tussen de rookmeldcentrale en de glijrail is aangebracht, is de installatie volledig bedrijfsklaar.

Werking

- ▶ Op de glijrail staat spanning
= de deur staat vast.
- ▶ Op de glijrail staat geen spanning of deze wordt uitgeschakeld
= de deur staat niet vast en sluit automatisch
- ▶ Onafhankelijk van de spanning kan de deur altijd met de hand worden gesloten

Elektrische gegevens

geïntegreerde rookmeldcentrale:

- ▶ Rookherkenning door optisch strooilichtprincipe
- ▶ Bedrijfsspanning 230 V AC, 50 Hz, 6,3 W
- ▶ Totale aansluitwaarde voor deursluiters/houdmagneet max. 200 mA
- ▶ Omgevingstemperatuur 0° C tot +50° C
- ▶ Kortsluitingsvast
- ▶ Alarmdrempelwaarde
- ▶ Verontreinigingsindicatie
- ▶ Veiligheidsklasse IP 20

Legende, Fig. 80-1

- ① Bedrijfsindicatie:
werking = LED groen
alarm = LED rood
verontreiniging = LED rood/groene flits
- ② Rookdetectie

GEZE TS 5000 R-IS – Bestelinformatie

| Omschrijving | Uitvoering | ID-nr. |
|--|---------------------------|--------|
| GEZE TS 5000, zwaarte 2-6 deurdranger zonder glijrail, zonder arm | zilver | 027333 |
| | donkerbrons | 027334 |
| | wit RAL 9016 | 027335 |
| | RAL-kleur | 027336 |
| GEZE TS 5000 IS, zwaarte 2-6 deurdranger zonder glijrail, zonder arm | zilver | 027320 |
| | donkerbrons | 027321 |
| | wit RAL 9016 | 027322 |
| | RAL-kleur | 027326 |
| R-IS-glijrail, doorgaand, kan op lengte worden gemaakt, met dubbelzijdige elektromechanische vastzetting en 2 armen (scharnierafstand "b" tot 2800 mm) | zilver | 093949 |
| | donkerbrons | 098671 |
| | wit RAL 9016 | 098672 |
| | rvs-kleurig ¹⁾ | 098673 |
| | RAL-kleur | 098674 |
| R-IS-glijrail, doorgaand, kan op lengte worden gemaakt, met dubbelzijdige elektromechanische vastzetting en 2 armen (scharnierafstand "b" tot 3200 mm) | zilver | 100605 |
| | RAL-kleur | 100606 |
| R-IS/G-glijrail, doorgaand, kan op lengte worden gemaakt, met vast- zetting op de gangdeur en 2 armen (scharnierafstand "b" tot 2800 mm) | zilver | 098675 |
| | RAL-kleur | 098676 |
| Montagemateriaal | | |
| Montageplaat voor deuren waarop directe montage van de dranger niet mogelijk is | zilver | 049185 |
| | donkerbrons | 052351 |
| | wit RAL 9016 | 068627 |
| | verzinkt staal | 057956 |
| | RAL-kleur | 029176 |
| Montageplaat voor R-IS-glijrail | zilver | 100886 |
| | RAL-kleur | 100887 |
| Accessoires | | |
| Afdekkappen (alleen te gebruiken bij montage op de deur) voor deurdranger GEZE TS 5000 | zilver | 067724 |
| | donkerbrons | 067725 |
| | wit RAL 9016 | 067726 |
| | messing gepolijst | 072698 |
| | roestvrij staal | 072696 |
| | RAL-kleur | 000756 |
| Afdekkappen (alleen te gebruiken bij montage op de deur) voor deurdranger GEZE TS 5000 IS | zilver | 068092 |
| | donkerbrons | 068093 |
| | wit RAL 9016 | 068094 |
| | messing gepolijst | 072699 |
| | roestvrij staal | 072697 |
| | RAL-kleur | 001499 |

¹⁾ Uitvoering rvs-kleurig alleen voor droge ruimten

GEZE TS 5000 L-R-IS

Opbouw-deurdranger voor dubbele deuren, met ingebouwde sluitvolgorderegeling, dubbelzijdige elektromechanische vastzetting en rookmeldcentrale, standaard montage op de deur/niet-scharnierzijde

Kenmerken

- ▶ GEZE TS 5000 L-R-IS bestaande uit basisdeurdrangers TS 5000 L, TS 5000L- IS en doorgaande glijrail BG met 2 armen, ingebouwde, onzichtbare sluitvolgorderegeling met staalkabel en ontkoppelmecanisme, dubbelzijdige elektromechanische vastzetting volgens EN 1155 en rookmeldcentrale met ingebouwde elektronica voor regeling van de deursluiters
- ▶ Extra rookmelders aansluitbaar
- ▶ Stroomvoorziening netspanning 230 V
- ▶ Instelbare sluitkracht zwaarte 2-6 volgens EN 1154 A
- ▶ Alle voordelen van het basismodel van de GEZE TS 5000, zoals instelling sluitkracht, optische zwaarte-indicatie, openingsdemping en hetzelfde montagepatroon, blijven aanwezig
- ▶ Elektromechanische vastzetting in de glijrail, vastzethoek traploos instelbaar tussen 80° en 130°

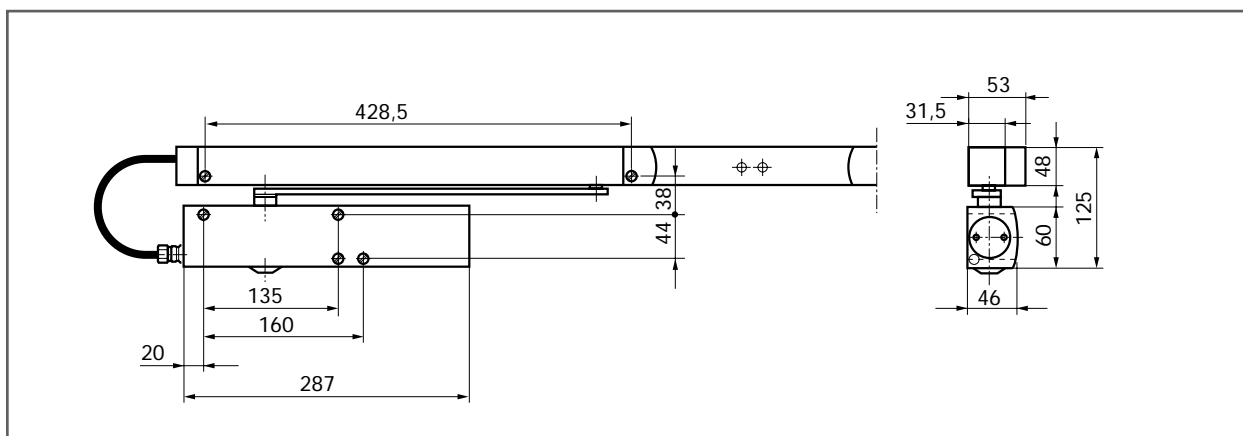
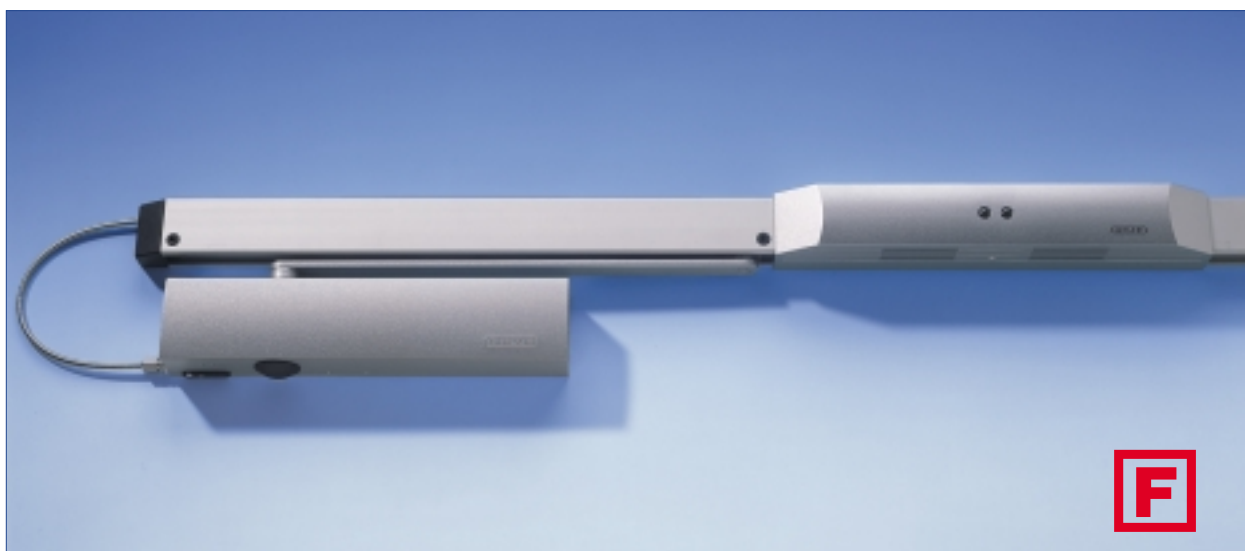


Fig. 82-1

Toepassingsmogelijkheden

- ▶ Voor dubbele deuren, deurbreedte tot 1400 mm
- ▶ Kleinste deurbreedte scharnierafstand "b" = 1475 mm
Grootste deurbreedte scharnierafstand "b" = 2800 mm
- ▶ Ook geschikt voor deurvleugels van verschillende breedtes, minimumbreedte van de standdeur = 400 mm
- ▶ Voor brand- en rookwerende deuren
- ▶ Kan zonder wijziging op rechts- en linksdraaiende deuren worden toegepast
- ▶ De TS 5000 L-IS moet op de gangdeur worden gemonteerd

Standaarduitvoering/Aflevering

GEZE TS 5000 L-R-IS bestaande uit:
basisdeurdrangers TS 5000 L-IS en TS 5000 L compleet met bevestigingsmateriaal en boormal (montageplaat niet inbegrepen).

Tevens nodig: doorgaande glijrail BG met 2 armen en ingebouwde sluitvolgorderegeling door staalkabel en ontkoppelmechanisme, dubbelzijdige elektromechanische vastzetting en rookmeldcentrale

Op standdeuren tot een breedte van 1100 mm kan ook een TS 3000 V worden gemonteerd.

Bestekomschrijving

Opbouw-deurdranger **GEZE TS 5000 L-R-IS** 230 V AC, voor montage op normale of brand/rookwerende deuren, met doorlopende glijrail BG, met geïntegreerde sluitvolgorderegeling, met elektromechanische vastzetting volgens EN 1155, vastzethoek traploos instelbaar van 80° tot 130° op exact punt, met ingebouwde rookmeldcentrale, aan de voorzijde instelbare sluitkracht EN zwaarte 2-6, sluitsnelheid en eindslag, met optisch zwaarte-indicatie, montage op de deur aan de niet-scharnierzijde

Uitvoering:

- zilverkleurig
- donkerbrons
- wit
- RAL ...



GEZE TS 5000 L-R-IS

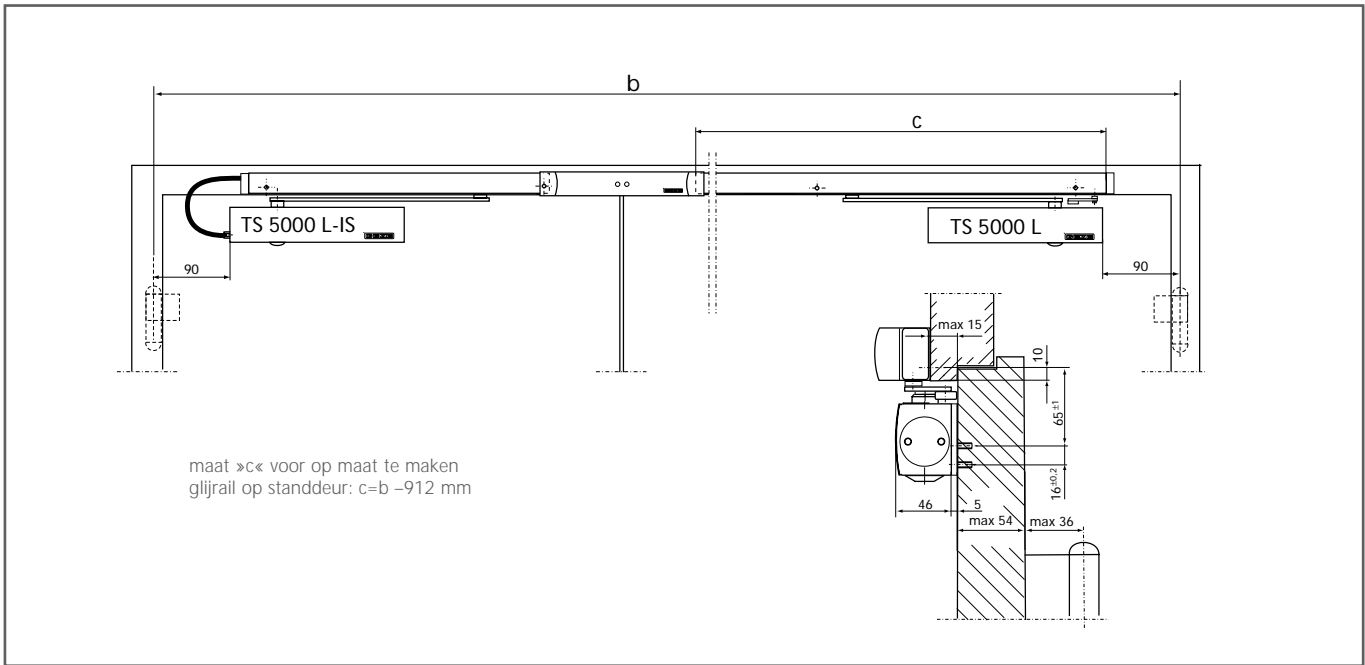


Fig. 84-1

Montage op de deur/niet-scharnierzijde

Voorbeeld voor montage van een GEZE TS 5000 L-R-IS met montageplaat op een brandwerende deur, zie Fig. 84-1

Montageplaat, dikte 5 mm, gatenpatroon volgens DIN EN 1154 bijlage 1, zie Fig. 84-2

Montagematen, zie Fig. 84-3

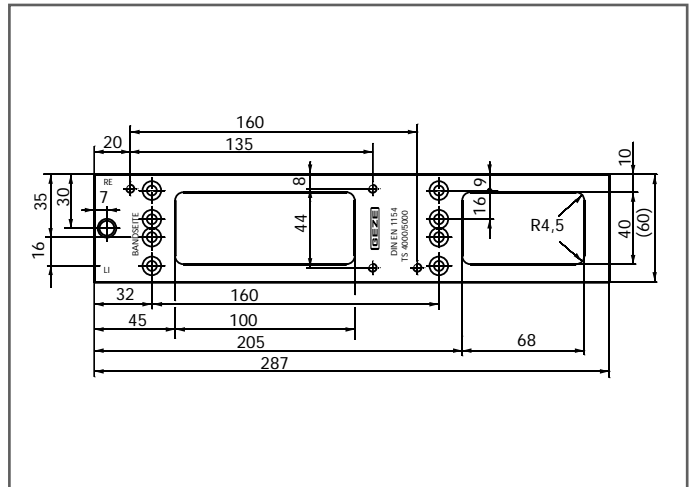


Fig. 84-2

Let op!

De maximale deuropeningshoek moet door een deurbuffer worden beperkt!

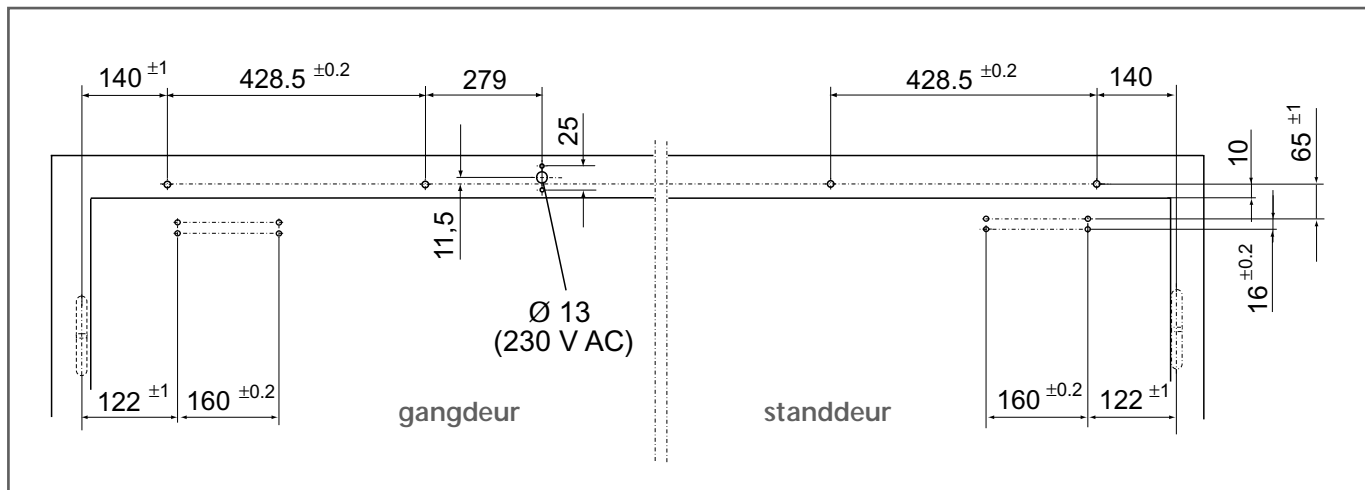


Fig. 84-3

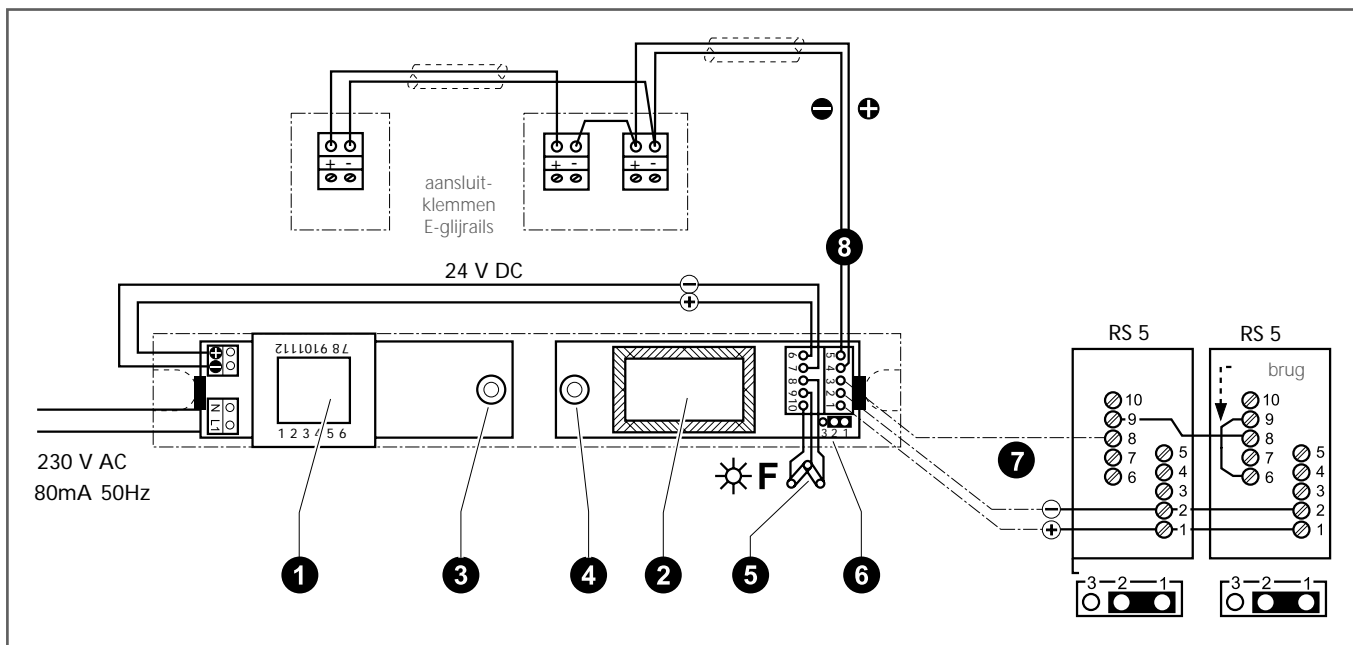


Fig. 85-1

Elektrische instalatie

De GEZE TS 5000 L-R-IS wordt via de rookmeldcentrale aangesloten op een netspanning van 230 V. Nadat de bedrading tussen de rookmeldcentrale en de glijrail is aangebracht, is de installatie volledig bedrijfsklaar.

Werking

- ▶ Op de glijrail staat spanning
= de deur staat vast.
- ▶ Bij brand treedt de ingebouwde rookmelder in werking, waarna de deur automatisch sluit.
- ▶ Op de glijrail staat geen spanning of deze wordt uitgeschakeld
= de deur staat niet vast en sluit automatisch
- ▶ Onafhankelijk van de spanning kan de deur altijd met de hand worden gesloten

Elektrische gegevens

voor rookmeldcentrale RSZ 5:

- ▶ Rookherkenning door optisch strooilightprincipe
- ▶ Bedrijfsspanning 230 V AC, 80 mA, 50 Hz
- ▶ Totale aansluitwaarde max. 230 mA
- ▶ Omgevingstemperatuur van -5° C tot +50° C
- ▶ Zekering T 315 mA "L"
- ▶ Veiligheidsklasse IP 20

Legende, Fig. 85-1:

- ❶ Gedeelte voor stroomvoorziening
- ❷ Gedeelte voor rookdetectie
- ❸ Controlelampje aan: groene LED
- ❹ Alarmlampje: rode LED
- ❺ Potentiaalvrij contact voor externe rooksignalering
max. 30 V DC/1 A/30 W
- ❻ Geleiderbrug
- ❼ Aansluiting voor extra rookmelders (max. 2 Stk.) RSZ 5
- ❽ Aansluitklem voor E-IS-glijrail BG (200 mA)

GEZE TS 5000 L-R-IS – Bestelinformatie

| Omschrijving | Uitvoering | Id.-nr. |
|---|---------------------------|---------|
| GEZE TS 5000 L, zwaarte 2-6 deurdranger zonder glijrail, zonder arm | zilver | 027351 |
| | donkerbrons | 029399 |
| | wit RAL 9016 | 029400 |
| | RAL-kleur | 027352 |
| GEZE TS 5000 L-IS, zwaarte 2-6 deurdranger zonder glijrail, zonder arm | zilver | 027331 |
| | donkerbrons | 029401 |
| | wit RAL 9016 | 029402 |
| | RAL-kleur | 027332 |
| E-IS-glijrail BG, doorgaand, kan op lengte worden gemaakt, met dubbelzijdige elektromechanische vastzetting en 2 armen (scharnierafstand "b" tot 2800 mm) | zilver | 025847 |
| | wit RAL 9016 | 031226 |
| | rvs-kleurig ¹⁾ | 029560 |
| | RAL-kleur | 029557 |
| Rookmeldcentrale GEZE RSZ 5 | zilver | 028357 |
| | donkerbrons | 028960 |
| | wit RAL 9016 | 028961 |
| | rvs-kleurig ¹⁾ | 028963 |
| | RAL-kleur | 028962 |
| Montagemateriaal | | |
| Montageplaat voor deuren waarop directe montage van de dranger niet mogelijk is | zilver | 049185 |
| | donkerbrons | 052351 |
| | wit RAL 9016 | 068627 |
| | verzinkt staal | 057956 |
| | RAL-kleur | 029176 |
| Accessoires | | |
| Afdekkappen (alleen te gebruiken bij montage op de deur) voor deurdranger GEZE TS 5000 L | zilver | 067724 |
| | donkerbrons | 067725 |
| | wit RAL 9016 | 067726 |
| | messing gepolijst | 072698 |
| | roestvrij staal | 072696 |
| | RAL-kleur | 000756 |
| Afdekkappen (alleen te gebruiken bij montage op de deur) voor deurdranger GEZE TS 5000 L-IS | zilver | 068092 |
| | donkerbrons | 068093 |
| | wit RAL 9016 | 068094 |
| | messing gepolijst | 072699 |
| | roestvrij staal | 072697 |
| | RAL-kleur | 001499 |
| Ontkoppelingsschakelaar voor rookmeldcentrale GEZE RSZ 5 | | 073927 |

¹⁾ Uitvoering rvs-kleurig enkel voor droge ruimten



V3S GLASS SYSTEMS BVBA

Bossestraat 4
9420 Erpe
BELGIUM

Tel. +32 53 80 87 77
Fax +32 53 80 82 64

website: www.v3s-glass-systems.be
e-mail: info@v3s-glass-systems.be