

[www.v3s-glass-systems.be](http://www.v3s-glass-systems.be)



# Pivots de sol et ferme-portes

*Floor springs and door closers*

**ASSA ABLOY**



Pivots de sol et  
ferme-portes  
*Floor springs and  
door closers*

# Pivots de sol série DC420

## *Floor springs DC420 series*



### LES + PRODUITS

*The + product*

Etroit

Réglage vertical

Axe interchangeable

*Slim*

*Vertical adjustment*

*Interchangeable spindle*

#### Caractéristiques techniques

- Force de 2 - 3 ou 4 EN (17-22 ou 28 Nm)
- Recommandé pour les portes jusqu'à 100 kg
- Axe amovible : carré français, rectangulaire allemand, carré italien
- Arrêt à 90°, 105° et sans arrêt
- Contrôle hydraulique sur 175° dans les deux sens
- Vitesse de fermeture et à-coup final réglables
- Ouverture spécialement légère pour enfants et personnes plus âgées
- Grande amplitude d'ajustement du corps dans le boîtier de scellement : Largeur 10 mm  
Longueur 10 mm  
Hauteur 5 mm
- Corps en fonte et boîtier zingué

Tous les modèles ont la certification EN1154.

La version Force EN 3-4, sans blocage, est conforme à la norme CE.

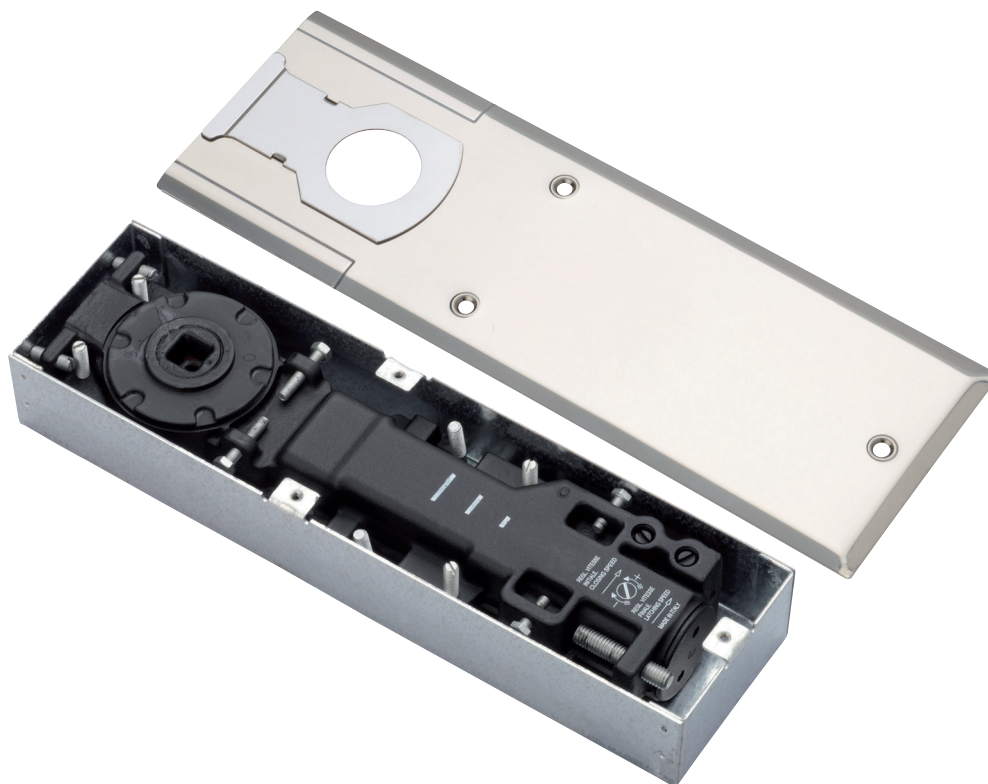
#### Technical features

- Force EN 2 - 3 or 4 (17-22 or 28 Nm)
- Recommended for doors up to 100 kg
- Variety of available spindles : French square, German rectangular, Italian square
- Hold open at 90°, 105° or non hold open
- Hydraulic control over 175° in both directions
- Two independent thermostatic valves for precise adjustment of general closing speed, final latch or final damping
- Very light duty force setting to ensure the children and elderly persons very easy access
- Large range of adjustment body setting in the cementing box : Width 10 mm  
Length 10 mm  
Height 5 mm
- Cast iron body and cementing box in hot zinc plated steel

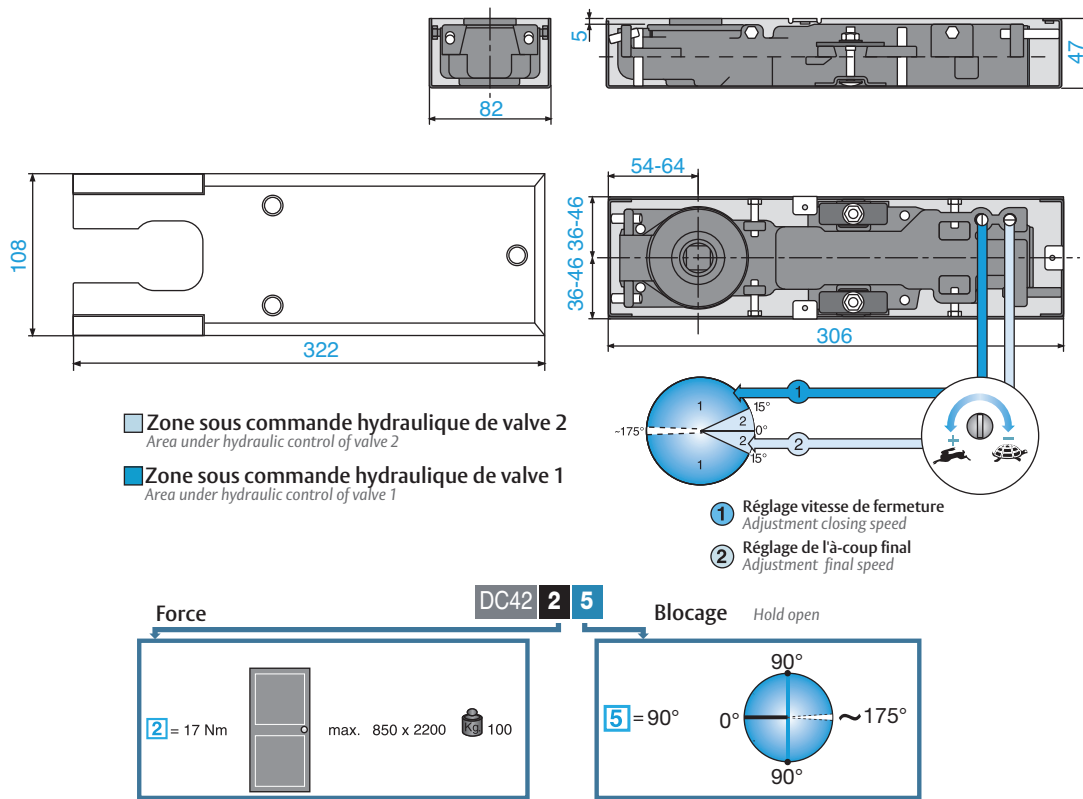
All models have quality certification EN1154.

Versions force EN3-4, without hold open, have CE conformity.

**Les pivots de sol sont livrés séparément : boîte, corps + axe + plaque de recouvrement.**  
**The floor springs are supplied separately with cementing box, body + spindle + cover plate.**

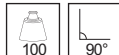


Pivots de sol et  
ferme-portes  
Floor springs and  
door closers



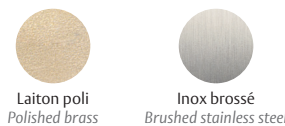
Références / References

DC422.5.99



Pivot de sol Force EN 2, sans axe, sans plaque, arrêt à 90°  
Floor spring force 2 EN, no spindle, no cover plate, hold open at 90°

AC307



Références / References

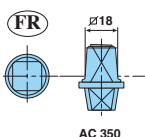
Plaque de recouvrement 108 x 322 mm pour série DC420  
Cover plate 108 x 322 mm for series DC420

AC307.00

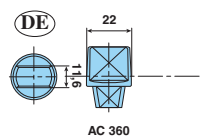
AC307.15

Axes interchangeables  
Interchangeable spindles

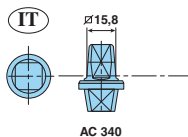
AC350.99



AC360.99



AC340.99



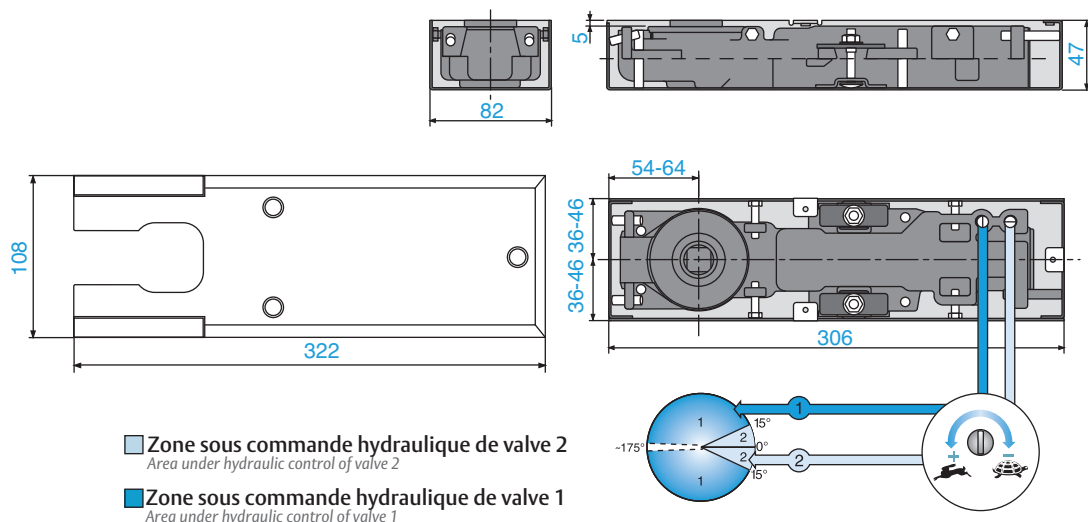
Pivots de sol et  
ferme-portes  
*Floor springs and  
door closers*



**LES + PRODUITS**  
*The + product*

Etroit  
Réglage vertical  
Axe interchangeable

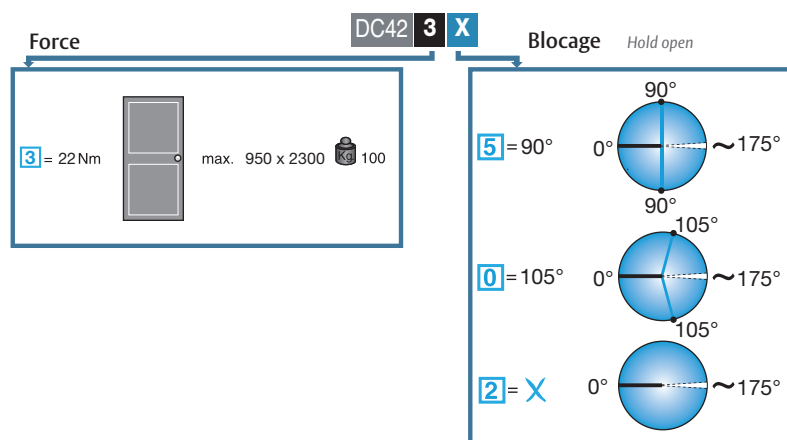
*Slim*  
Vertical adjustment  
Interchangeable spindle



Zone sous commande hydraulique de valve 2  
*Area under hydraulic control of valve 2*

Zone sous commande hydraulique de valve 1  
*Area under hydraulic control of valve 1*

- 1 Réglage vitesse de fermeture  
*Adjustment closing speed*
- 2 Réglage de l'à-coup final  
*Adjustment final movement*



Références / References

**DC423.5.99** Pivot de sol Force EN 3, sans axe, sans plaque, arrêt à 90°  
*Floor spring force 3 EN, no spindle, no cover plate, hold open at 90°*

**DC423.0.99** Pivot de sol Force EN 3, sans axe, sans plaque, arrêt à 105°  
*Floor spring force 3 EN, no spindle, no cover plate, hold open at 105°*

**DC423.2.99** Pivot de sol Force EN 3, sans axe, sans plaque, sans arrêt  
*Floor spring force 3 EN, no spindle, no cover plate, no hold open*

**AC307**



- Laiton poli  
*Polished brass*
- Inox brossé  
*Brushed stainless steel*

Références / References

Plaque de recouvrement 108 x 322 mm pour série DC420  
*Cover plate 108 x 322 mm for series DC420*

**AC307.00**

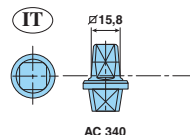
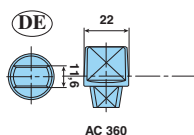
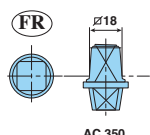
**AC307.15**

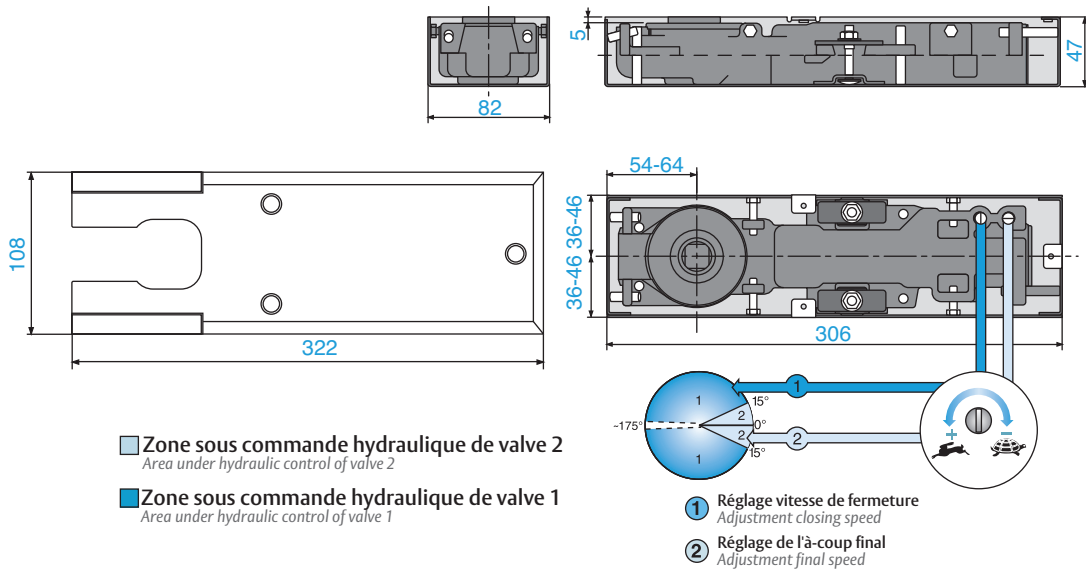
Axes interchangeables  
*Interchangeable spindles*

**AC350.99**

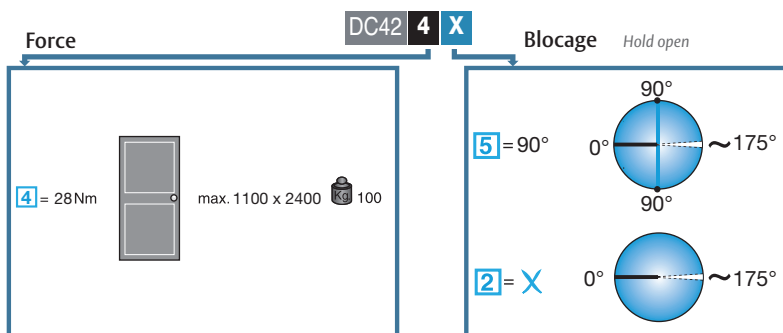
**AC360.99**

**AC340.99**





Pivots de sol et  
ferme-portes  
Floor springs and  
door closers



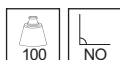
Références / References

DC424.5.99



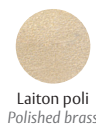
Pivot de sol Force EN 4, sans axe, sans plaque, arrêt à 90°  
Floor spring force 4 EN, no spindle, no cover plate, hold open at 90°

DC424.2.99



Pivot de sol Force EN 4, sans axe, sans plaque, sans arrêt  
Floor spring force 4 EN, no spindle, no cover plate, no hold open

AC307



Laiton poli  
Polished brass



Inox brossé  
Brushed stainless steel

Références / References

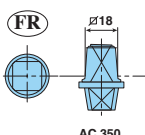
Plaque de recouvrement 108 x 322 mm pour série DC420  
Cover plate 108 x 322 mm for series DC420

AC307.00

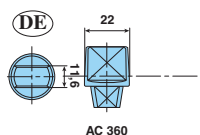
AC307.15

Axes interchangeables  
Interchangeable spindles

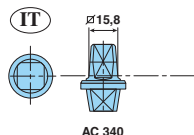
AC350.99



AC360.99



AC340.99



Pivot de sol et  
ferme-portes  
*Floor springs and  
door closers*

# Pivots de sol série DC460

## *Floor springs DC460 series*



### Caractéristiques techniques

- Force de 2-3-4 EN
- Recommandé pour les portes jusqu'à 120 kg
- Axe amovible : carré français, rectangulaire allemand, carré italien
- Arrêt à 90° et sans arrêt
- Contrôle hydraulique sur 130°
- Vitesse de fermeture et à-coup final réglables
- Amplitude d'ajustement du corps dans le boîtier de scellement :  
Largeur : 12 mm Longueur : 8 mm Hauteur : 4 mm.
- Corps en fonte et boîtier laquer noir

Tous les modèles ont la certification EN1154.  
La version Force EN 3-4, sans blocage, est conforme à la norme CE.

Pour commander un pivot de sol complet, il est nécessaire d'utiliser 3 références produits :

- 1 réf DC46\*.\*99 Corps du pivot+boite de scellement
- 1 réf AC616.15 Plaque de recouvrement
- 1 réf AC3\*0.99 Axe amovible

### Technical features

- Force EN 2, EN 3 and EN 4
- Maximum door weight 120 kg
- Interchangeable spindles French square, German rectangular, Italian square.
- Hold open at 90° or no hold open
- Hydraulic control from max. opening angle 130°
- Closing speed adjustment and latching speed adjustment
- Adjustment within the sealing box  
Width : 12 mm Length : 8 mm Height : 4mm
- Cast iron body, cement box black coated

All models have certification EN1154. Version force 3-4, without hold open, have CE conformity

To order a complete floor spring, it is necessary to use 3 products references:

- 1 ref DC46\*.\*99 Body pivot with its sealing box
- 1 ref AC616.15 cover plate
- 1 ref AC3\*0.99 Interchangeable spindles

### LES + PRODUITS

Only 40 mm deep

Interchangeable spindle

Cover plate and eyelet in stainless steel

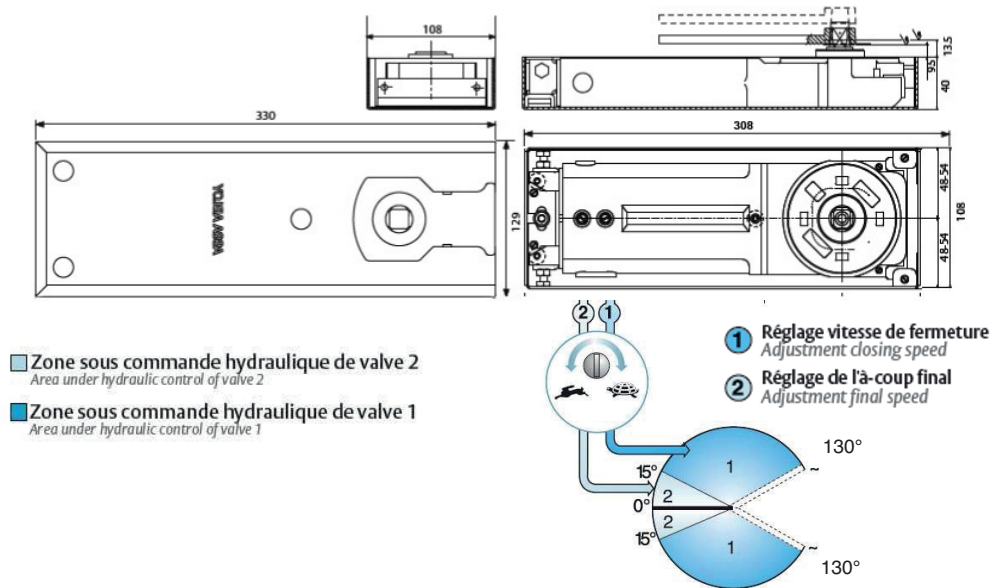
Seulement 40 mm de profondeur

Axe amovible

Plaque de recouvrement et cravatte en inox



Pivot de sol et  
ferme-portes  
Floor springs and  
door closers

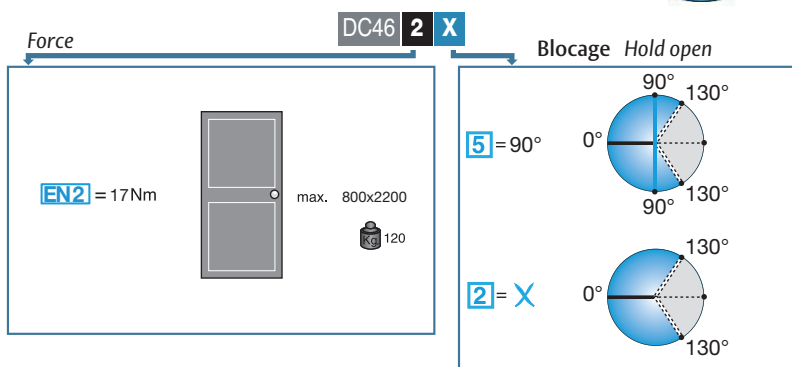
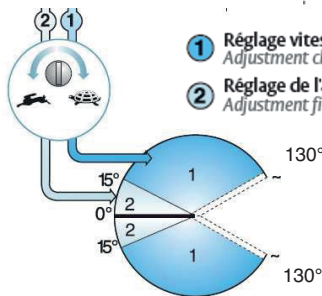


Zone sous commande hydraulique de valve 2  
Area under hydraulic control of valve 2

Zone sous commande hydraulique de valve 1  
Area under hydraulic control of valve 1

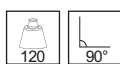
1 Réglage vitesse de fermeture  
Adjustment closing speed

2 Réglage de l'à-coup final  
Adjustment final speed



Références / References

DC462.5.99



Pivot de sol Force EN 2, sans axe, sans plaque, arrêt à 90°  
Floor spring force 2 EN, no spindle, no cover plate, hold open at 90°

DC462.2.99



Pivot de sol Force EN 2, sans axe, sans plaque, sans arrêt  
Floor spring force 2 EN, no spindle, no cover plate, no hold open

AC616.15



Inox brossé  
Brushed stainless steel

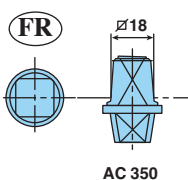
Références / References

Plaque de recouvrement 130 x 330 mm pour série DC460  
Cover plate 130 x 330 mm for series DC460

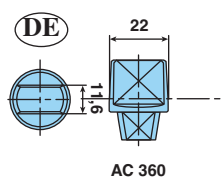
AC616.15

Axes interchangeables  
Interchangeable spindles

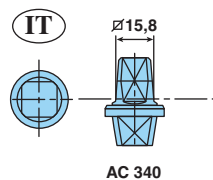
AC350.99



AC360.99



AC340.99



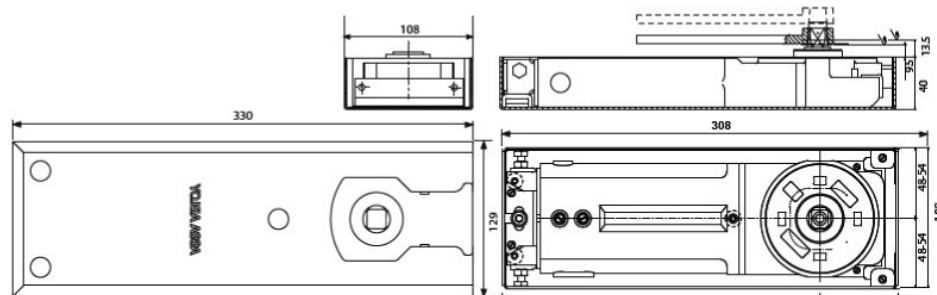
Pivot de sol et  
ferme-portes  
*Floor springs and  
door closers*



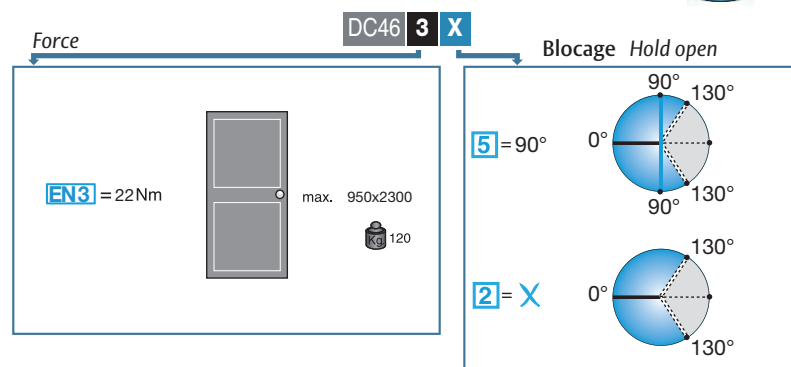
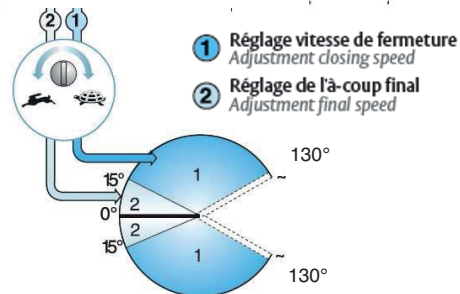
LES + PRODUITS

Medusa aeg  
Verecun  
Aqua


Matrimonii  
Lascivi  
Saburr



- Zone sous commande hydraulique de valve 2  
*Area under hydraulic control of valve 2*
- Zone sous commande hydraulique de valve 1  
*Area under hydraulic control of valve 1*



Références / References

**DC463.5.99**   Pivot de sol Force EN 3, sans axe, sans plaque, arrêt à 90°  
*Floor spring force 3 EN, no spindle, no cover plate, hold open at 90°*

**DC463.2.99**   Pivot de sol Force EN 3, sans axe, sans plaque, sans arrêt  
*Floor spring force 3 EN, no spindle, no cover plate, no hold open*

**AC616.15**



Références / References

Plaque de recouvrement 130 x 330 mm pour série DC460  
*Cover plate 130 x 330 mm for series DC460*

Inox brossé  
*Brushed stainless steel*

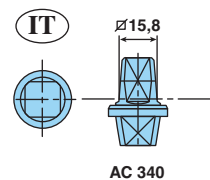
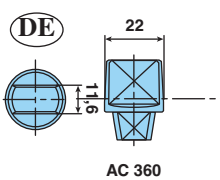
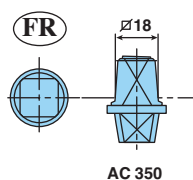
**AC616.15**

Axes interchangeables  
*Interchangeable spindles*

**AC350.99**

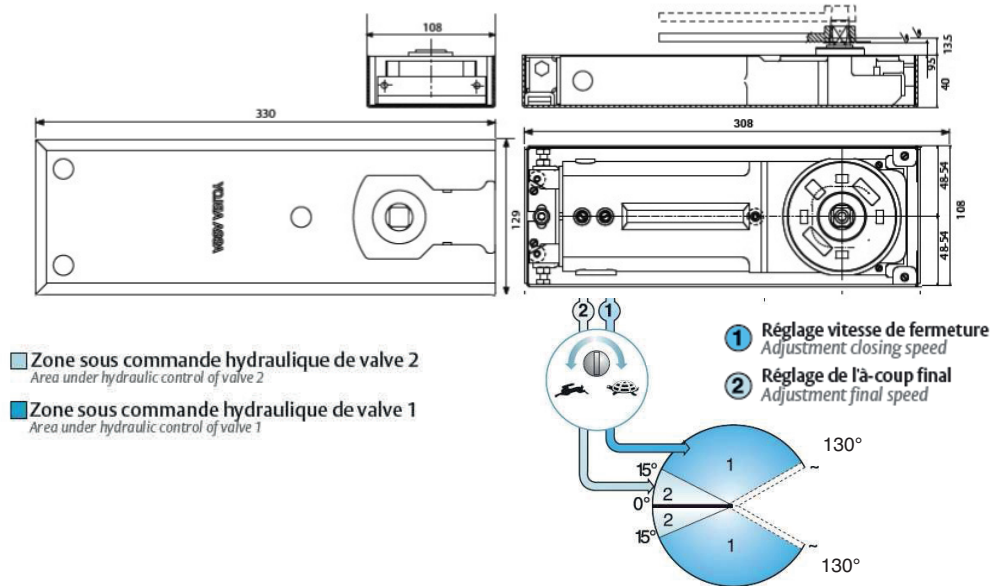
**AC360.99**

**AC340.99**





Pivot de sol et  
ferme-portes  
Floor springs and  
door closers

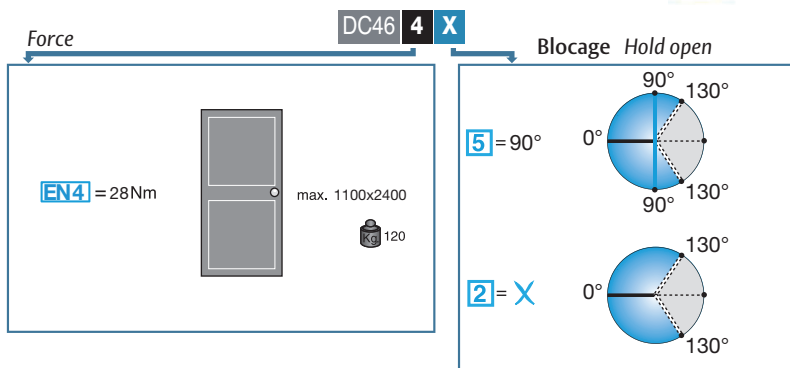
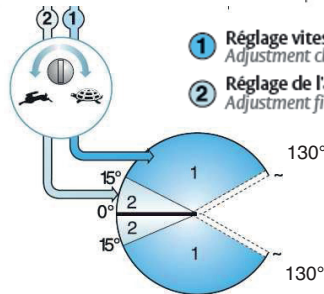


Zone sous commande hydraulique de valve 2  
Area under hydraulic control of valve 2

Zone sous commande hydraulique de valve 1  
Area under hydraulic control of valve 1

1 Réglage vitesse de fermeture  
Adjustment closing speed

2 Réglage de l'à-coup final  
Adjustment final speed



Références / References

**DC464.5.99** Pivot de sol Force EN 4, sans axe, sans plaque, arrêt à 90°  
Floor spring force 4 EN, no spindle, no cover plate, hold open at 90°

**DC464.2.99** Pivot de sol Force EN 4, sans axe, sans plaque, sans arrêt  
Floor spring force 4 EN, no spindle, no cover plate, no hold open

**AC616.15**



Inox brossé  
Brushed stainless steel

Références / References

Plaque de recouvrement 130 x 330 mm pour série DC460  
Cover plate 130 x 330 mm for series DC460

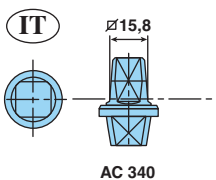
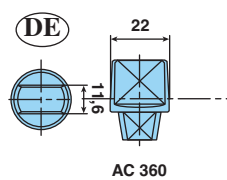
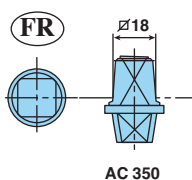
**AC616.15**

Axes interchangeables  
Interchangeable spindles

**AC350.99**

**AC360.99**

**AC340.99**



Pivots de sol et  
ferme-portes  
*Floor springs and  
door closers*

# Pivots de sol série DC477

## *Floor springs DC477 series*



### LES + PRODUITS

*The + product*

Force réglable

Axe amovible

Frein à l'ouverture

*Adjustable force*

*Interchangeable spindle*

*Mechanical back check*

#### Caractéristiques techniques

- Force ajustable de 2 à 4 EN (14-28 Nm)
- Recommandé pour les portes jusqu'à 170 kg
- Axe amovible : carré français, rectangulaire allemand, carré italien
- Arrêt à 90°, 105° et sans arrêt
- Contrôle hydraulique sur 150° dans les deux sens
- Vitesse de fermeture et à-coup final réglables
- Frein à l'ouverture
- Grande amplitude d'ajustement du corps dans le boîtier de scellement : Largeur 8 mm  
Longueur 10 mm  
Hauteur 9 mm
- Corps en fonte et boîtier zingué

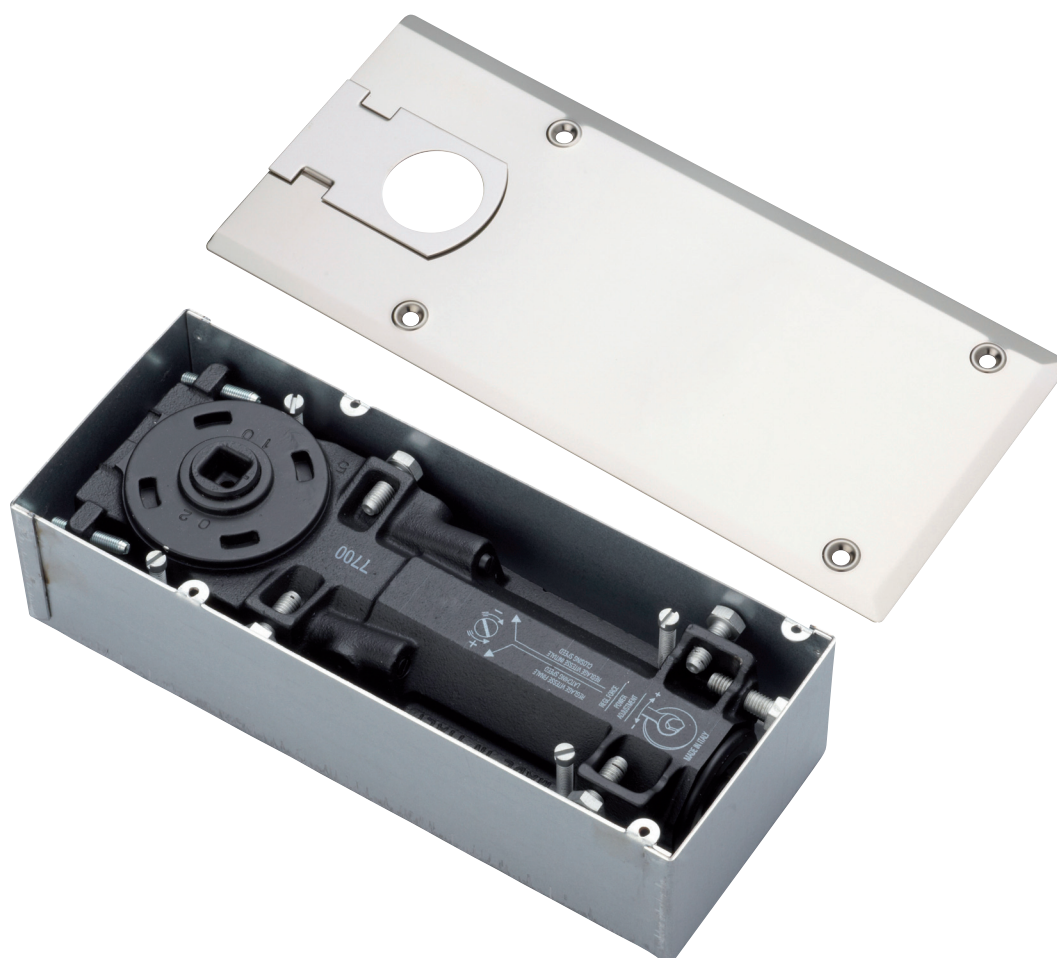
Tous les modèles ont la certification EN1154.  
La version Force EN 3-4, sans blocage, est conforme à la norme CE.

**Les pivots de sol sont livrés complets : boîte, corps, axe et plaque de recouvrement.**  
*The floor springs are delivered complete with cementing box, body, spindle and cover plate.*

#### Technical features

- Adjustable force EN 2-4 (14-28 Nm).
- Recommended for doors up to 170 kg.
- Variety of available spindles : French square, German rectangular, Italian square
- Hold open at 90°, 105° or no hold open
- Hydraulic control over 150° in both directions
- Two independent thermostatic valves for precise adjustment of general closing speed, final latch or final damping
- Back check effect
- Large range of adjustment body setting in the cementing box : Width 8 mm  
Length 10 mm  
Height 9 mm
- Cast iron body and cementing box in hot zinc plated steel

All models have quality certification EN1154.  
Versions force EN3-4, without Hold Open, have CE conformity.



Pivots de sol et  
ferme-portes  
Floor springs and  
door closers

**Force réglable**  
Adjustable force

**Zone sous commande hydraulique de valve 2**  
Area under hydraulic control of valve 2

**Zone sous commande hydraulique de valve 1**  
Area under hydraulic control of valve 1

**Zone de pivot libre**  
Free swing area

① Réglage vitesse de fermeture  
Adjustment closing speed

② Réglage de l'à-coup final  
Adjustment final speed

**Force** DC47 **7 X**

**Blocage Hold open**

**5** = 90°

**0** = 105°

**2** = X

EN2-4 = 14-28 Nm

min. 600 x 2000  
max. 1100 x 2400  
170 kg

Références / References

**DC477.5.99**



Pivot de sol Force réglable EN 2 à 4, sans axe, sans plaque, arrêt à 90°  
Floor spring adjustable force 2 - 4 EN, no spindle, no cover plate, hold open at 90°

**DC477.0.99**



Pivot de sol Force réglable EN 2 à 4, sans axe, sans plaque, arrêt à 105°  
Floor spring adjustable force 2 - 4 EN, no spindle, no cover plate, hold open at 105°

**DC477.2.99**



Pivot de sol Force réglable EN 2 à 4, sans axe, sans plaque, sans arrêt  
Floor spring adjustable force 2 - 4 EN, no spindle, no cover plate, no hold open

**AC534**



Laiton poli  
Polished brass



Inox brossé  
Brushed stainless steel

Références / References

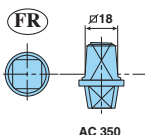
Plaque de recouvrement 129 x 294 mm pour série DC477  
Cover plate 129 x 294 mm for series DC477

**AC534.00**

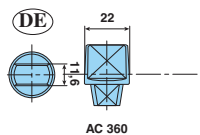
**AC534.15**

Axes interchangeables  
Interchangeable spindles

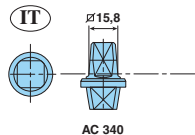
**AC350.99**



**AC360.99**



**AC340.99**





Pivots de sol et  
ferme-portes  
*Floor springs and  
door closers*

# Pivots de sol série DC475

## *Floor springs DC475 series*



### Caractéristiques techniques

- Force ajustable de 3 à 6 EN (24-60 Nm)
- Recommandé pour les portes larges ou lourdes jusqu'à 300 kg
- Axe amovible : carré français, rectangulaire allemand, carré italien
- Arrêt à 90°, 105° et sans arrêt
- Contrôle hydraulique sur 175° dans les deux sens
- Vitesse de fermeture et à-coup final réglables
- Frein à l'ouverture
- Grande amplitude d'ajustement du corps dans le boîtier de scellement : Largeur 6 mm  
Longueur 5 mm  
Hauteur 9 mm
- Corps en fonte et boîtier zingué

Tous les modèles ont la certification EN1154.  
La version sans arrêt est conforme à la norme CE.

### Technical features

- Adjustable force EN 3-6 (24-60 Nm)
- Recommended for large and very heavy doors up to 300 kg
- Variety of available spindles : French square, German rectangular, Italian square
- Hold open at 90°, 105° or no hold open
- Hydraulic control over 175° in both directions
- Two independent thermostatic valves for precise adjustment of general closing speed, final latch or final damping
- Back check effect
- Large range of adjustment body setting in the cementing box : Width 6 mm  
Length 5 mm  
Height 9 mm
- Cast iron body and cementing box in hot zinc plated steel

All models have quality certification EN1154.  
Versions without hold open have CE conformity.

### LES + PRODUITS

*The + product*

Force réglable

Axe amovible

Frein à l'ouverture

Pour porte lourdes

*Adjustable force*

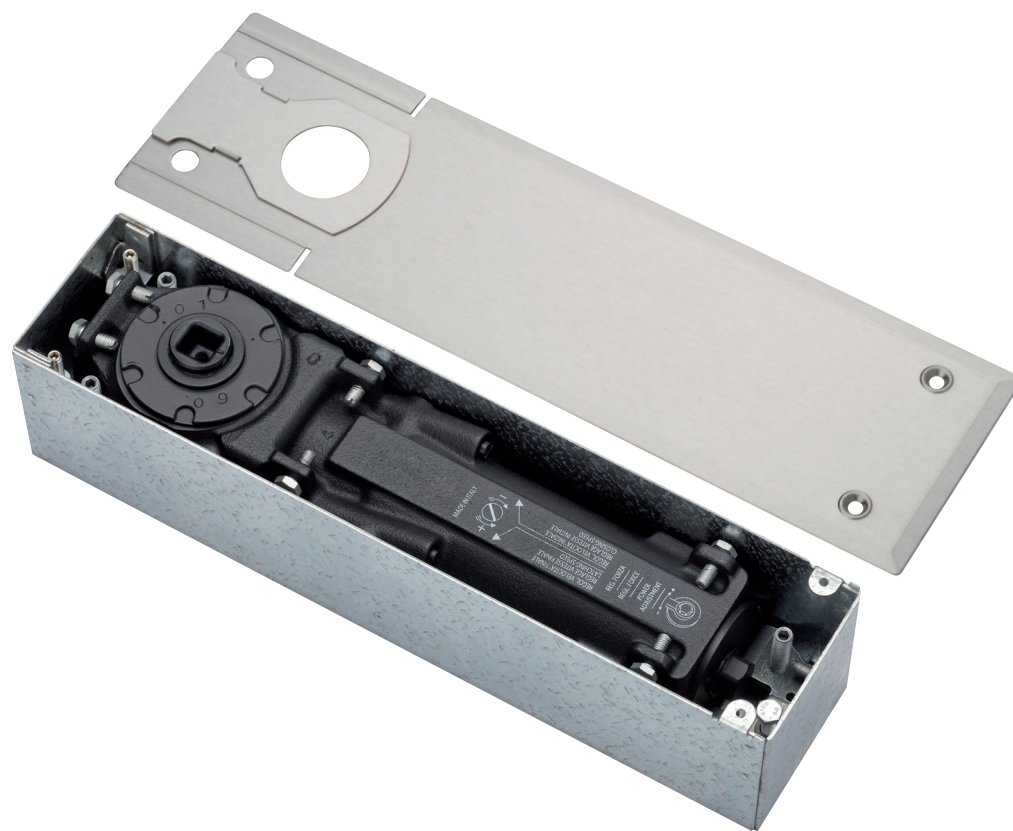
*Interchangeable spindle*

*Mechanical back check*

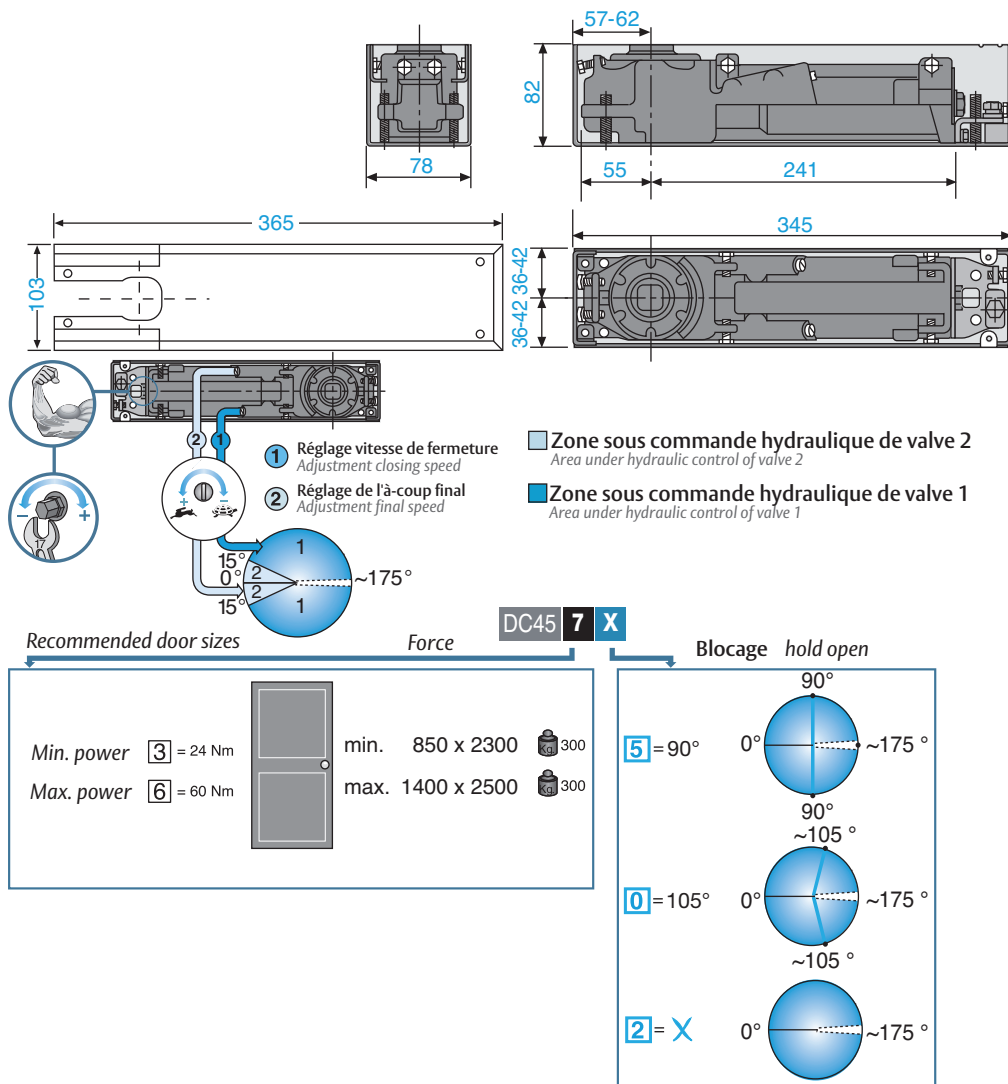
*For heavy doors*

**Les pivots de sol sont livrés complets : boîte, corps, axe et plaque de recouvrement.**

*The floor springs are delivered complete with cementing box, body, spindle and cover plate.*



Pivots de sol et  
ferme-portes  
Floor springs and  
door closers



Références / References

- DC475.5.99** Pivot de sol Force réglable EN 3 à 6, sans axe, sans plaque, arrêt à 90°  
Floor spring adjustable force 3 – 6 EN, no spindle, no cover plate, hold open at 90°
- DC475.0.99** Pivot de sol Force réglable EN 3 à 6, sans axe, sans plaque, arrêt à 105°  
Floor spring adjustable force 3 – 6 EN, no spindle, no cover plate, hold open at 105°
- DC475.2.99** Pivot de sol Force réglable EN 3 à 6, sans axe, sans plaque, sans arrêt  
Floor spring adjustable force 3 – 6 EN, no spindle, no cover plate, no hold open

AC269



Références / References

Plaque de recouvrement 103 X 365 mm pour série DC475  
Cover plate 103 x 365 mm for series DC475

**AC269.15**

Axes interchangeables  
Interchangeable spindles

- AC350.99** AC 350
- AC360.99** AC 360
- AC340.99** AC 340

Pivots de sol et  
ferme-portes  
*Floor springs and  
door closers*

# Ferme-porte encastrable série 5600

## *Overhead concealed door closer 5600*



### LES + PRODUITS

*The + product*

Encastré  
dans le dormant  
horizontal

Solution esthétique

*Overhead  
concealed closer*

*Harmonious solution*

#### Caractéristiques techniques

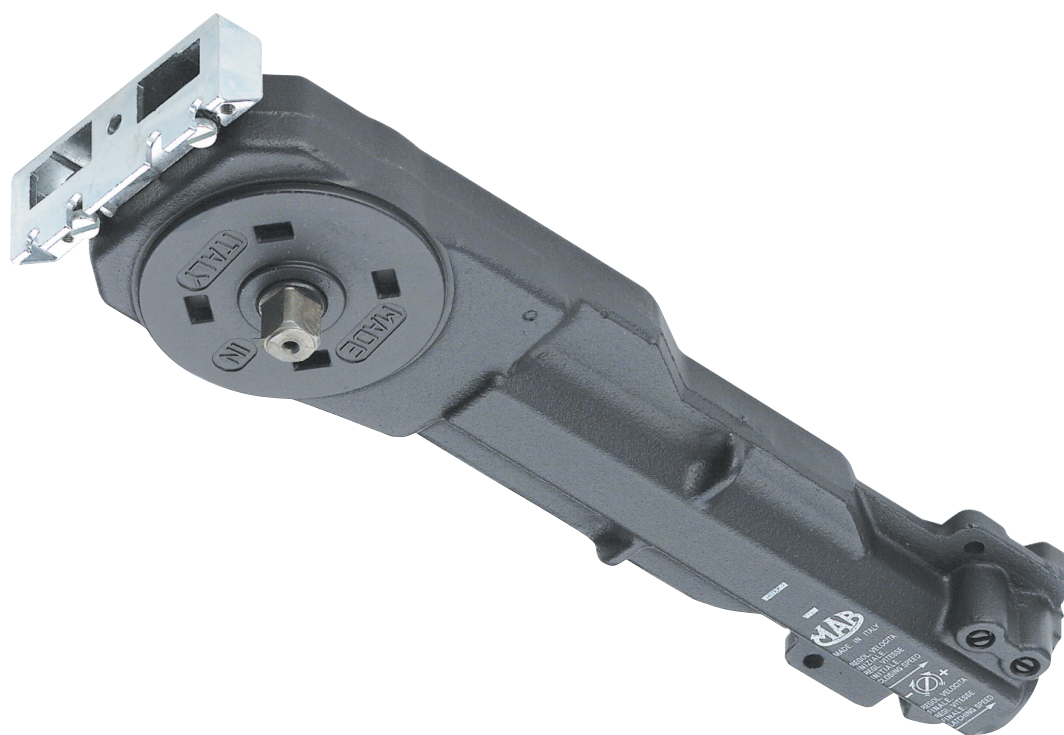
- Force 2 ou 3 EN (16-22 Nm)
- Corps en fonte de haute résistance
- Rendement élevé mécanisme en acier trempé
- Ouverture à faible poussée
- Vitesse de fermeture et à-coup final réglables
- Contrôle hydraulique et ouverture maxi sur 120° dans les deux sens
- Arrêt à 90° ou sans arrêt
- Hauteur standard de broche 21 mm

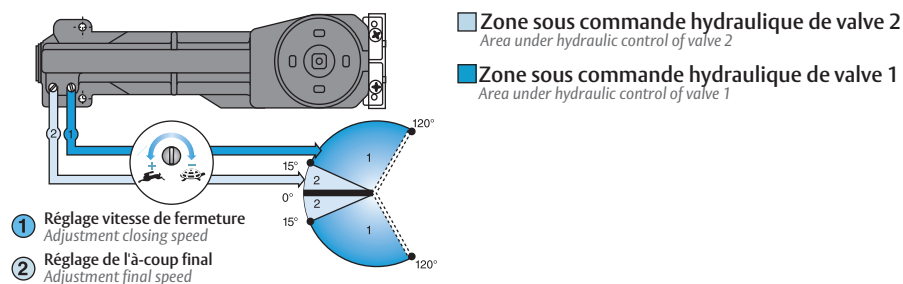
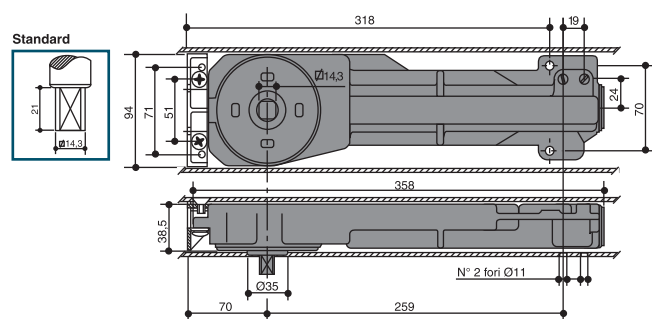
#### Technical features

- Force 2 – 3 EN (16-22 Nm)
- High grade cast iron body
- High efficiency hardened steel mechanism
- Low opening force
- Two independent thermostatic valves for precise adjustment of general closing speed, final latch or final damping
- Hydraulic control and maxi opening of 120° in both directions
- Hold open at 90° or non hold open
- Standard spindle height 21 mm

- Utilisation avec penture haute V535, penture basse V536 et pivot bas AC311

- Use with top patch fitting V535, bottom patch fitting V536 and dome floor pivot AC311





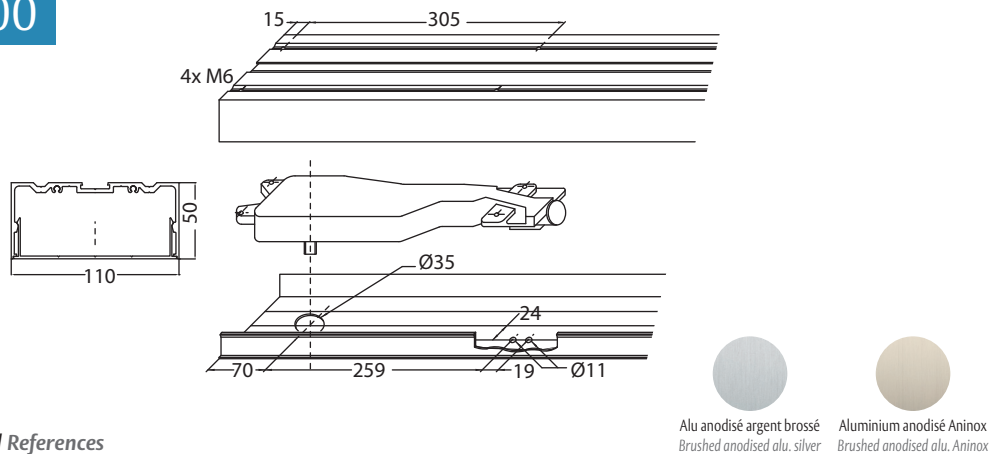
**56XXH21**

Force		Blocage <i>hold open</i>	
Min. power 2 = 16Nm	min. 850 x 2200  80	5 = 90° 0°	
Max. power 3 = 22Nm	max. 950 x 2300  80	2 = x 0°	

Références / References

<b>5625H21.99</b>		Ferme-porte encastrable Force EN 2, arrêt à 90° Overhead concealed door closer force 2 EN, hold open at 90°
<b>5632H21.99</b>		Ferme-porte encastrable Force EN 3, sans arrêt Overhead concealed door closer force 3 EN, no hold open
<b>5635H21.99</b>		Ferme-porte encastrable Force EN 3, arrêt à 90° Overhead concealed door closer force 3 EN, hold open at 90°

**43800**



Références / References

Profil pour ferme-porte encastrable séries 5600 Profile for overhead concealed door closer series 5600	<b>43800.12</b>	<b>43800.36</b>
---	-----------------	-----------------



Pivots de sol et  
ferme-portes  
*Floor springs and  
door closers*

# Ferme-porte pour porte en verre

## *Door closer for glass door*

### Caractéristiques techniques

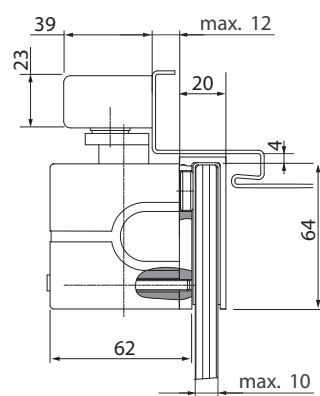
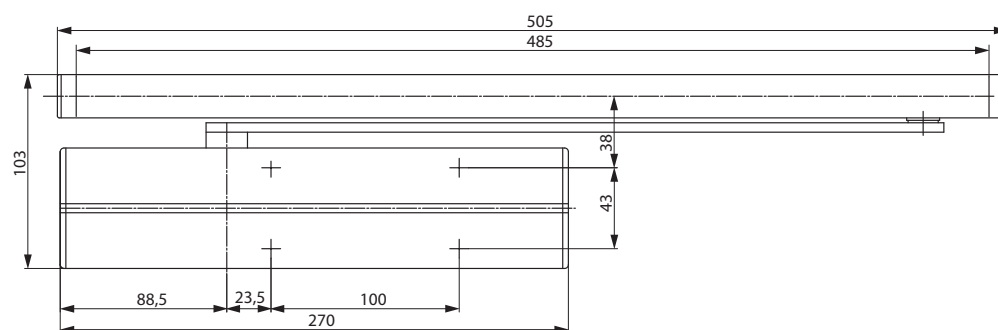
- Technologie à came
- Force réglable 1-4 EN
- Vitesse de fermeture, et à-coup final réglable
- Système de blockage intégré réglable
- Marque CE

### Technical features

- Cam Motion technology
- Adjustable force EN 1-4
- Adjustable closing speed, latching speed and back check
- Integrated hold open device adjustable to the desired angle
- CE Marked



## DC500.73



### LES + PRODUITS

*The + product*

Sans encoche

Force réglable

*No notch*

*Adjustable force*



Laqué argent  
Lacquered silver



Ferme-porte avec arrêt réglable et cavalier.  
*Door closer with hold open for tempered glass doors*

**DC500.73**

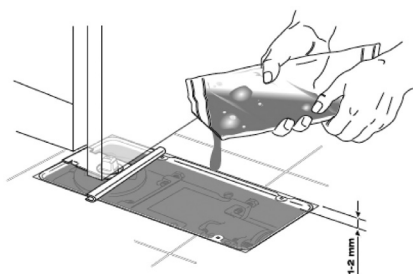
Cale de compensation 25 mm pour ferme porte DC500  
*Shims 25 mm thick for door closer DC500*

**DC500.25.73**





# AC612.99



Pivots de sol et  
ferme-portes  
Floor springs and  
door closers

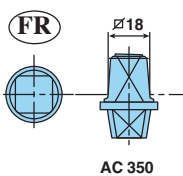
Gel de remplissage pour boîtier encastré de pivot de sol  
Sealing Compound for floor concealed closers

- Chaque boîte contient 2 sachets 500 cc de gel  
Quantité nécessaire selon le pivot de sol :  
- 7130 : 1 sachet (500 cc)  
- 4200 : 1 sachet (500 cc)  
- 7700 : 2 sachets (1000 cc)  
- 750 : 2 sachets (1000 cc)
- Réglage toujours possible après utilisation

- Each box contains 2 packs of 500 cc of filler  
Quantity needed according to floor spring type :  
- 7130 : 1 pack (500 cc)  
- 4200 : 1 pack (500 cc)  
- 7700 : 2 packs (1000 cc)  
- 750 : 2 packs (1000 cc)
- Adjustment always possible after filling

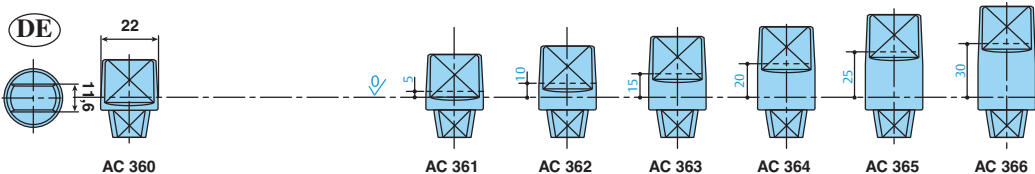
## Axes interchangeables Interchangeable spindles

F



AC 350

D



AC 360

AC 361

AC 362

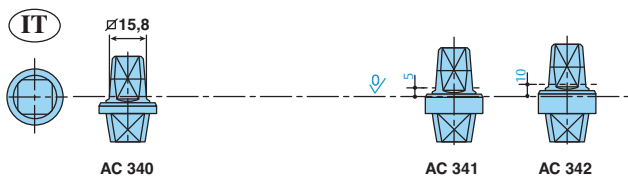
AC 363

AC 364

AC 365

AC 366

I



AC 340

AC 341

AC 342

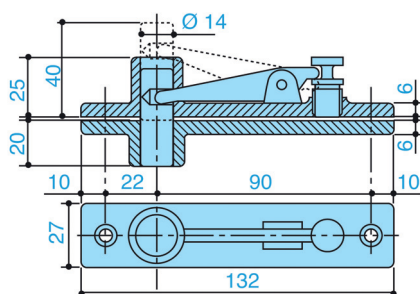
Pivots de sol et  
ferme-portes  
*Floor springs and  
door closers*

# Accessoires pour porte bois et métal

*Accessories for wooden and steel doors*



**AC8.10.0**



Références / References



Pivot haut double action.  
*Double acting top pivot.*

**LES + PRODUITS**

*The + product*

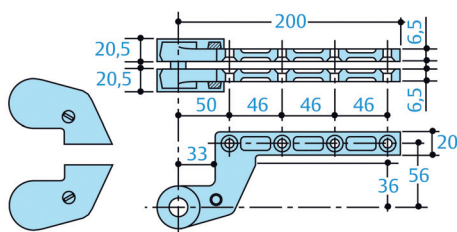
Sans encoche

Force réglable

No notch

Adjustable force

**AC384.99.0**

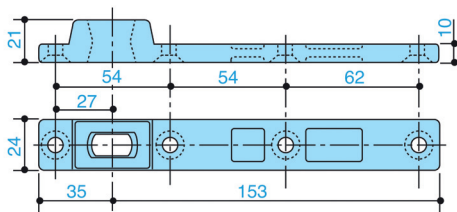


Références / References



Pivot supérieur acier pour porte droite ou gauche simple action, déporté de 36 mm.  
*Right and left top arm in steel for single acting doors, 36 mm offset.*

**AC393.90.0**

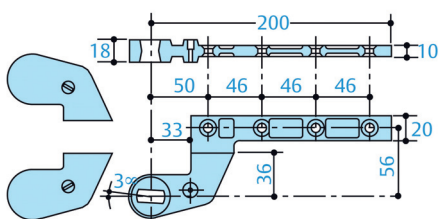


Références / References



Bras inférieur acier pour porte double action, insert rectangulaire allemand.  
*Bottom arm in steel for double action door, German rectangular insert.*

**AC392.99.0**



Références / References



Bras inférieur acier pour porte droite ou gauche simple action, déporté de 36 mm. Insert rectangulaire allemand.  
*Right and left bottom arm in steel for simple acting doors 36 mm offset. German rectangular insert.*