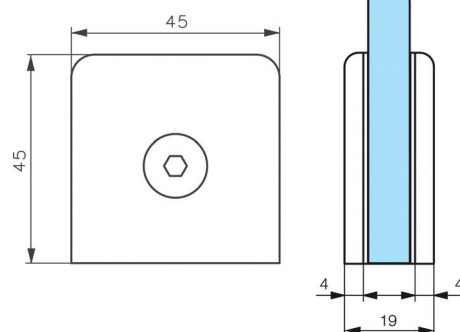
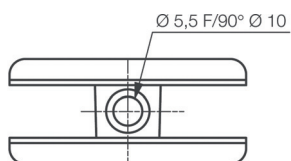
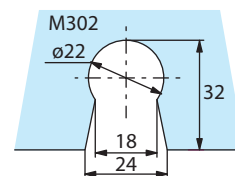


Pièces de fixation pour volumes fixes de douches
Partition clips for fixed shower screens

3265..0**



LES + PRODUITS
The + product

3565 :
 installation sur muret

3565 :
 For installation on low wall

Références / References



Chromé brillant
 Bright chromium



Chromé mat
 Matt chromium



Effet inox
 Stainless steel effect



Doré
 Gold plated



Laqué Blanc 9010
 Lacquered white RAL 9010

Pièce de fixation pour volume fixe
Partition clip for fixed panel

3265.30.0

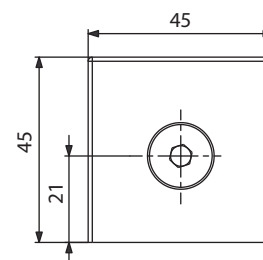
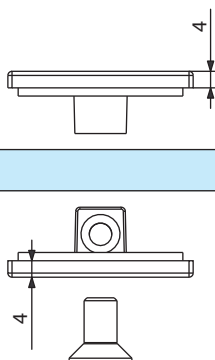
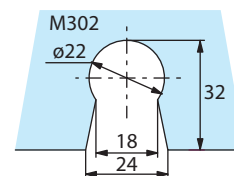
3265.31.0

3265.35.0

3265.40.0

3265.51.0

3265..0SQ**



Références / References



Chromé brillant
 Bright chromium



Chromé mat
 Matt chromium



Effet inox
 Stainless steel effect

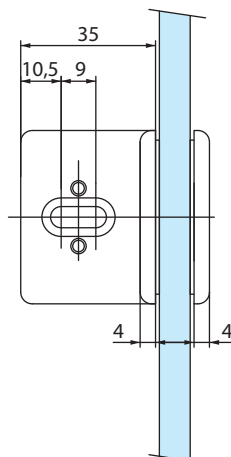
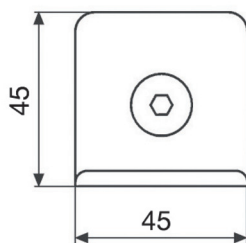
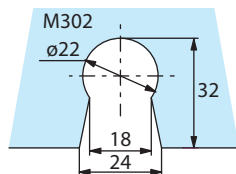
Pièce de fixation pour volume fixe
Partition clip for fixed panel

3265.30.0SQ

3265.31.0SQ

3265.35.0SQ

3465.**.0



Pièces de fixation pour volumes fixes de douches
Partition clips for fixed shower screens

Références / References

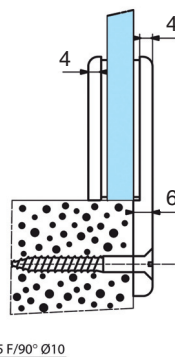
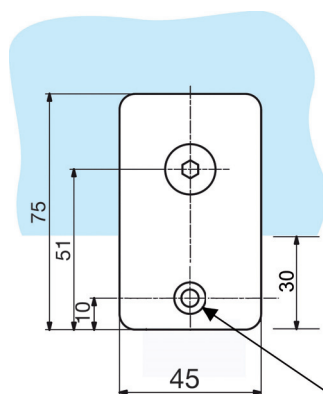
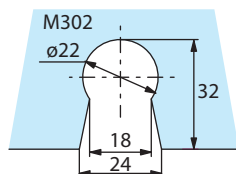


Chromé brillant Bright chromium	Chromé mat Matt chromium	Effet inox Stainless steel effect	Doré Gold plated	Laqué Blanc 9010 Lacquered white RAL 9010

Pièce de fixation avec équerre pour volume fixe
Partition clip for fixed panel

3465.30.0	3465.31.0	3465.35.0	3465.40.0	3465.51.0
-----------	-----------	-----------	-----------	-----------

3565.**.0



Références / References



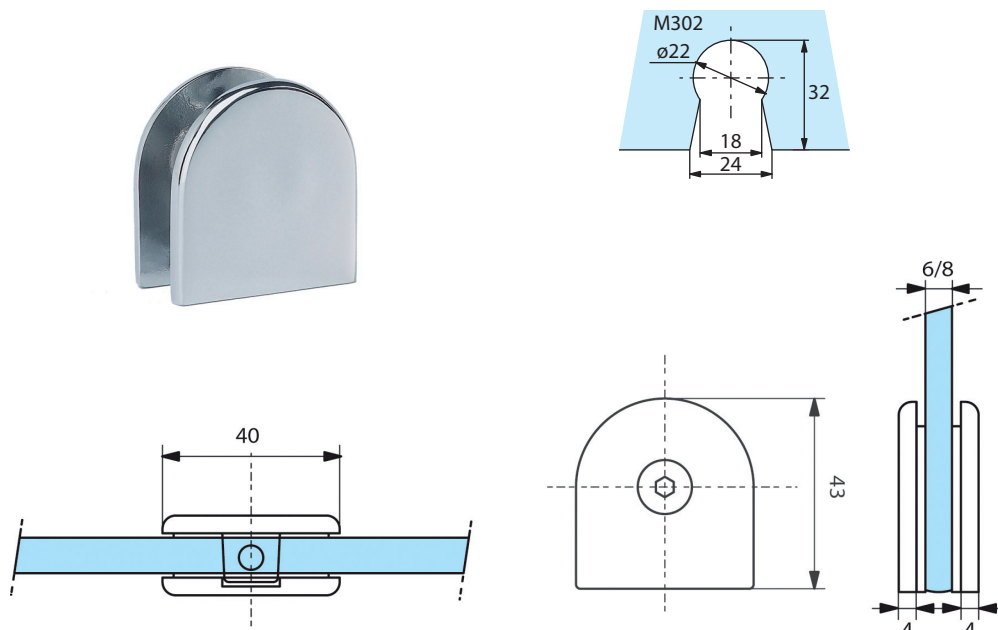
Chromé brillant Bright chromium	Chromé mat Matt chromium	Effet inox Stainless steel effect	Doré Gold plated	Laqué Blanc 9010 Lacquered white RAL 9010

Pièce de fixation pour volume fixe sur muret
Partition clip for fixed panel assembly onto low wall

3565.30.0	3565.31.0	3565.35.0	3565.40.0	3565.51.0
-----------	-----------	-----------	-----------	-----------

Pièces de fixation pour volumes fixes de douches
 Partition clips for fixed shower screens

3165.**.0



Références / References



Chromé brillant
Bright chromium



Chromé mat
Matt chromium



Effet inox
Stainless steel effect



Doré
Gold plated



Laqué Blanc 9010
Lacquered white RAL 9010

Pièce de fixation pour volume fixe
Partition clip for fixed panel

3165.30.0

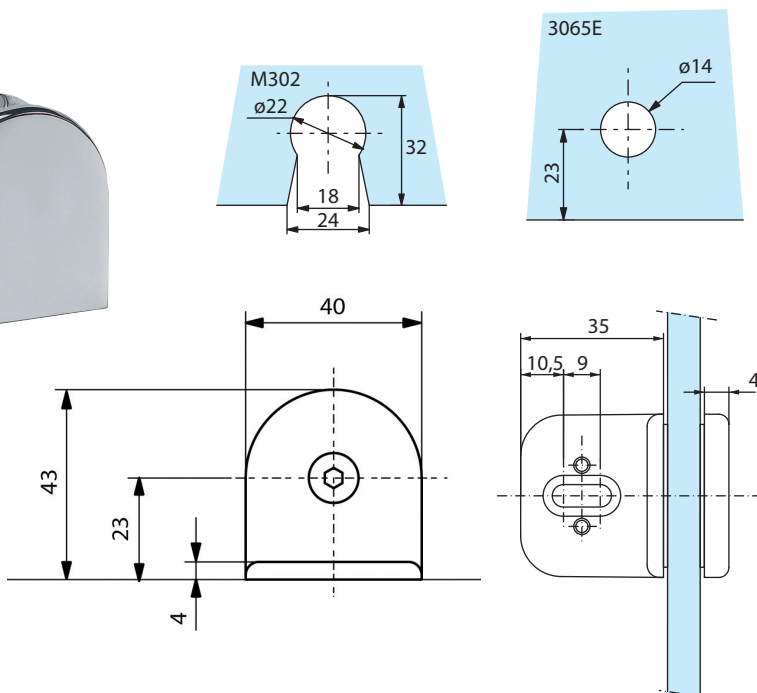
3165.31.0

3165.35.0

3165.40.0

3165.51.0

3085.**.0



Références / References



Chromé brillant
Bright chromium



Chromé mat
Matt chromium



Effet inox
Stainless steel effect



Doré
Gold plated



Laqué Blanc 9010
Lacquered white RAL 9010

Pièce de fixation avec équerre pour volume fixe
Partition clip for fixed panel

3085.30.0

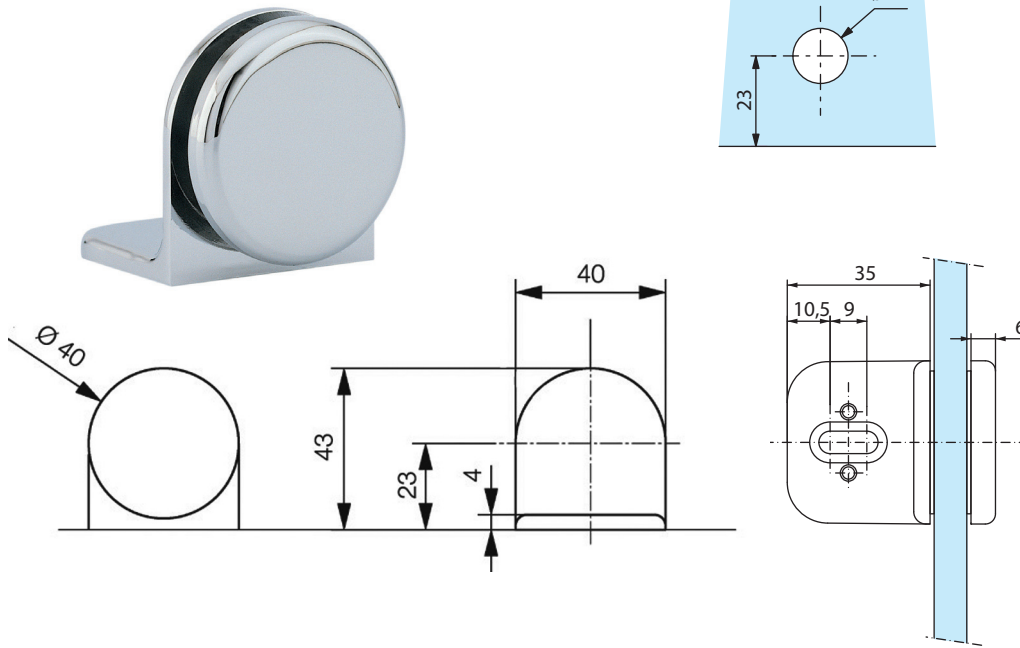
3085.31.0

3085.35.0

3085.40.0

3085.51.0

3065.**.0



Pièces de fixation pour volumes fixes de douches
Partition clips for fixed shower screens

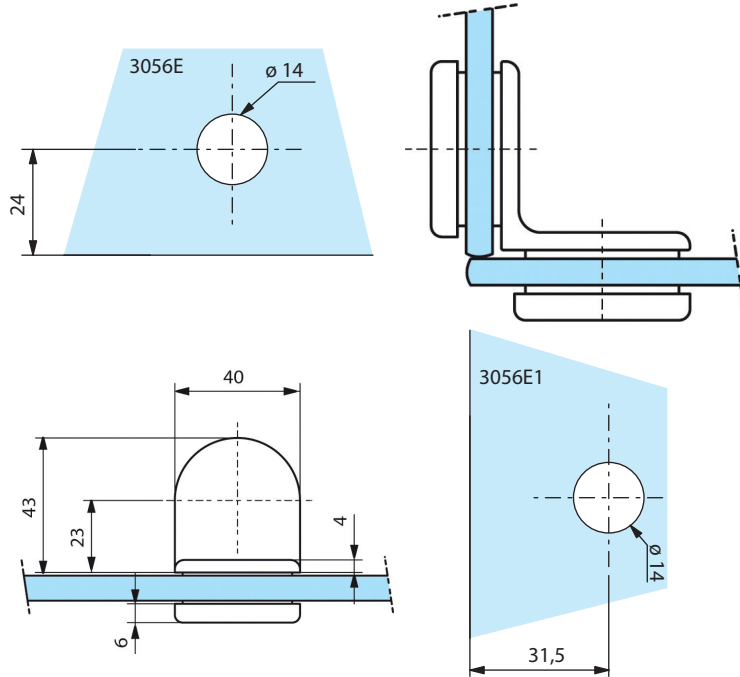
Références / References



Pièce de fixation avec équerre pour volume fixe
Partition clip for fixed panel

Chromé brillant Bright chromium	Chromé mat Matt chromium	Effet inox Stainless steel effect
3065.30.0	3065.31.0	3065.35.0

3056.**.0



Références / References



Pièce de liaison d'angle pour 2 volumes fixes à 90°
Corner partition clip for fixed panels at 90°

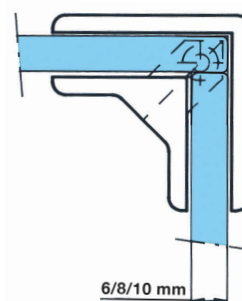
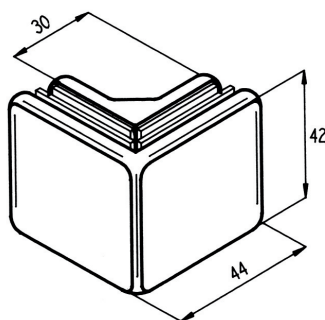
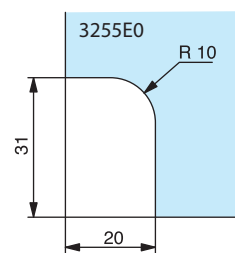
Chromé brillant Bright chromium	Chromé mat Matt chromium	Effet inox Stainless steel effect
3056.30.0	3056.31.0	3056.35.0

- Pose au milieu de volume
- Montage sur encoches 3056E et 3056E1

- Assembled in the middle of the panel
- To be assembled on notches 3056E and 3056E1

Pièces de fixation pour volumes fixes de douches
Partition clips for fixed shower screens

3255.**.0



Références / References



Pièce de fixation haute ou basse pour 2 volumes fixes à 90°
Corner partition clip for fixed panels at 90°

- Pose aux extrémités du volume
- Montage sur encoches 3255E0



Chromé brillant
Bright chromium

3255.30.0



Chromé mat
Matt chromium

3255.31.0

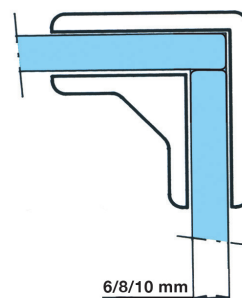
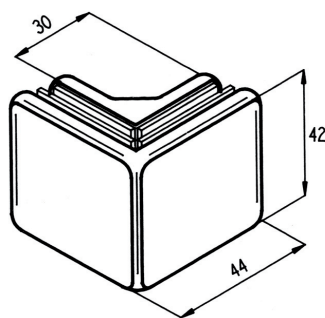
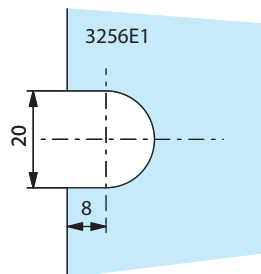


Doré
Gold plated

3255.40.0

- Assembled at the edge of the glass
- To be assembled on notches 3255E0

3256.**.0



Références / References



Pièce de liaison d'angle pour 2 volumes fixes à 90°
Corner partition clip for fixed panels at 90°

- Pose au milieu de volume
- Montage sur encoches 3256E1



Chromé brillant
Bright chromium

3256.30.0



Chromé mat
Matt chromium

3256.31.0



Effet inox
Stainless steel effect

3256.35.0



Doré
Gold plated

3256.40.0

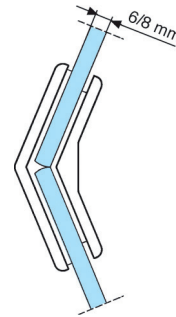
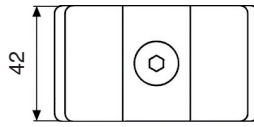
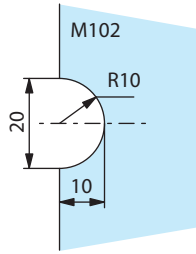


Laqué Blanc 9010
Lacquered white RAL 9010

3256.51.0

- Assembled in the middle of the panel
- To be assembled on notches 3256E1

3257.**.0



Pièces de fixation pour volumes fixes de douches
Partition clips for fixed shower screens

Références / References



Chromé brillant
Bright chromium



Chromé mat
Matt chromium



Effet inox
Stainless steel effect



Doré
Gold plated

Pièce de liaison d'angle pour 2 volumes fixes à 135°
Corner partition clip for fixed panels at 135°

3257.30.0

3257.31.0

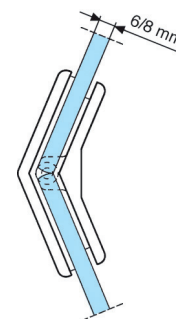
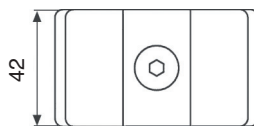
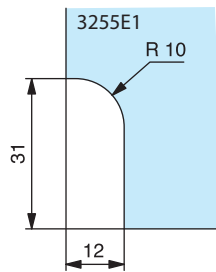
3257.35.0

3257.40.0

- Pose au milieu de volume
- Montage sur encoches M102

- Assembled in the middle of the panel
- To be assembled on notches M102

3258.**.0



Références / References



Chromé brillant
Bright chromium



Chromé mat
Matt chromium



Doré
Gold plated

Pièce de fixation haute ou basse pour 2 volumes fixes à 135°
Corner partition clip for fixed panels at 135°

3258.30.0

3258.31.0

3258.40.0

- Pose aux extrémités du volume
- Montage sur encoches 3255E1

- Assembled at the edge of the glass
- To be assembled on notches 3255E1

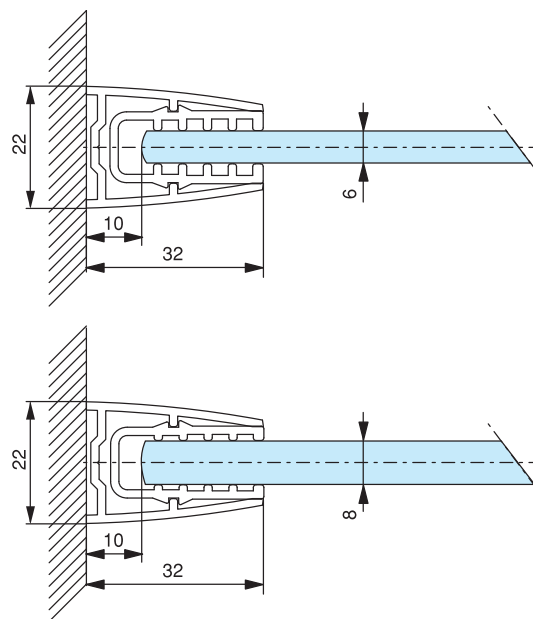
Profils de compensation
Correcting profiles

Caractéristiques techniques générales

- Pour verre trempé de 6 ou 8 mm (suivant les références)
- Montage sans encoche
- Livrée avec joint pour les réf 2818 et 2817
- Unité de vente : 1 profil

General technical features

- For toughened glass doors 6 or 8 mm
- No notch required
- Supplied with spacers for series 2818 and 2817
- Sold per unit



LES + PRODUITS

The + product

Pose facile

Possibilité de réglage

Etanchéité mur/verre

Easy installation

Possible adjustment

Improved waterproofing wall/glass

Références / References

Profil de compensation lg 2200 mm pour volume fixe
Vertical correcting profile length 2200 mm for fixed panel



2818.13.2

2818.30.2

2818.31.2



2818.13.3

2818.30.3

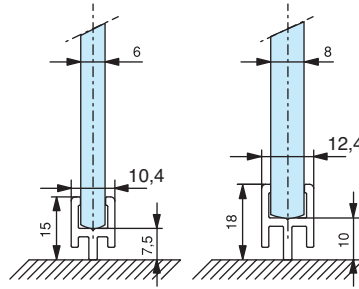
2818.31.3

- Fixation du profil par vis TF Ø 4 mm (non fourni)
- Compatibilité avec profil pour receveur série 2819

- Profile assembled with screws TF Ø 4 mm (not supplied)
- Compatible with the profile for shower tray series 2819



2819.**.*



Profils de compensation
Correcting profiles

Références / References

Profil bas lg 2200 mm pour volume fixe
Bottom profile length 2200 mm for fixed panel

- 
 Alu poli brillant
Polished aluminium
- 
 Chromé brillant
Bright chromium
- 
 Chromé mat
Matt chromium



2819.13.2

2819.30.2

2819.31.2



2819.13.3

2819.30.3

2819.31.3

- Profil à clipper sur le verre
 - Fixation du profil sur le receveur par 2 joints silicone de chaque côté de la barrette centrale
 - Compatible avec profil de compensation série 2818
- Profile clipped onto glass
 - Profile fixed onto the tray by 2 silicone seals on each side of central rail
 - Compatible with correcting profile series 2818

EM2819.**.3



Références / References

10 Embouts de profil pour 2819.xx.3
10 covers for profile 2819.xx.3

- 
 Chromé brillant
Bright chromium
- 
 Chromé mat
Matt chromium

EM2819.30.3

EM2819.31.3



Barres raidisseurs
pour volumes fixes
*Reinforcement bars
for fixed panels*

Profil raidisseur sol plafond pour paroi fixe

Floor to ceiling support for fixed shower screen



- Obturateur pour la rainure du tube entre le haut du verre et le plafond.
- Fixation au plafond et au sol par vis invisible.
- Montage du verre dans le tube avec joint PVC - Pour Verre trempé ép: 8mm
- Compatible avec le profil bas réf 2819.13.3
- Possibilité d'utilisation avec verre ép 6mm (Joint + silicone)
- Possibilité d'utilisation avec verre ép 10mm (Sans joint uniquement silicone)
- Disponible en Kit de fixation intégrale (réf 2816+2819+2818)

- Shutter for the opening in the tube between ceiling and glass
- Invisible fixing point on the floor and ceiling
- Installation of the glass with PVC jointing strip for 8mm tempered glass.
- Compatible with bottom profile 2819.13.3
- Can be used with 6mm glass (plastic profile +silicone)
- Can be used with 10mm glass (only silicone no plastic profile)
- Available in full fixing kit (ref 2816+2819/2818)

LES + PRODUITS

The + product

Haute résistance
à la corrosion
(ISO 0227-2007)

Pour volume de
grande hauteur

Montage sans
encoche.

Solution esthétique
de fixation
de volume fixe.

Solution KIT de
fixation intégrale
WPROF02

Without glass cutting.

High corrosion
resistance
(ISO 0227-2007)

For high glass panels

Aesthetic solution for
fixed panel.

Available in full fixing
kit WPROF02

Caractéristiques techniques

- Pour verre de 8 mm
- Sans encoche
- Design tube Ø 34mm pour une meilleur rigidité
- Longueur 3000 mm ajustable par recoupe
- Recouvrement de la coupe pour une finition parfaite
- Fixation par 2 vis
- Pose sans silicone
- Hauteur maxi du verre = 2200mm

Technical features

- For 8mm thick toughened glass
- No notch needed
- Design round Ø34mm
- Length of the profile 3000mm can be shortened
- Fixing by 2 screws
- Installation with joint no silicone
- Covering of the cut for a perfect finish
- Max. height of the glass = 2200mm

2816.13.3

Références / References



Profil raidisseur sol plafond pour paroi fixe
Floor to ceiling support for fixed shower panels

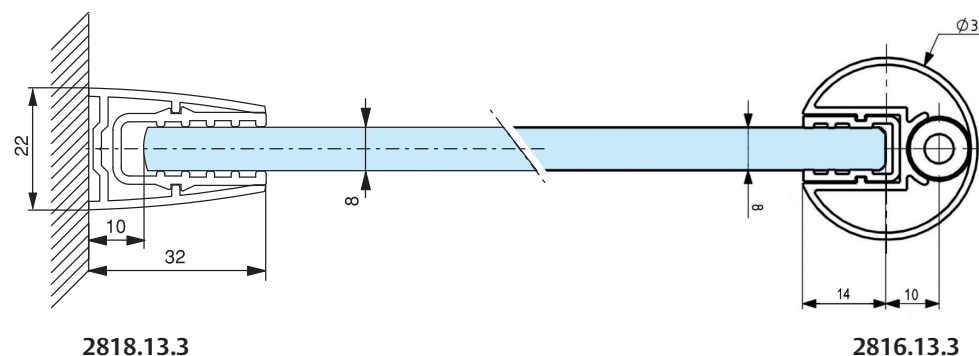
Alu poli brillant
Polished aluminium

2816.13.3

Kits complets / Complete kits

Kit fixation intégrale comprenant 2816 + 2819+ 2818
Full fixing kit composed of 2816+2819+2818

WPROF02/03.13





Barres raidisseurs
pour volumes fixes
*Reinforcement bars
for fixed panels*



Profils Profiles



LES + PRODUITS

The + product

Pas d'encoche

No notch



Profils U et L décor alu poli brillant

U and L profiles Polished aluminium finish



Alu poli brillant
Polished aluminium

Références / References

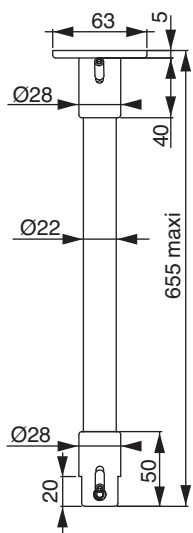
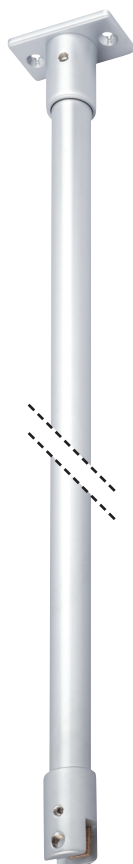
Profil U 15x15x15x2 mm largeur intérieure 11 mm longueur de 3000 mm U-profile 15x15x15x2 mm 11 mm inside width 3000 mm length	U151515.13
Profil U 20x12x20x1,5 mm largeur intérieure 9 mm longueur de 3000 mm U-profile 20x12x20x1,5 mm 9 mm inside width 3000 mm length	U201220.13
Profil U 20x15x20x2 mm largeur intérieure 11 mm longueur de 3000 mm U-profile 20x15x20x2 mm 11 mm inside width 3000 mm length	U201520.13
Profil U 20x17x20x2 mm largeur intérieure 13 mm longueur de 3000 mm U-profile 20x17x20x2 mm 13 mm inside width 3000 mm length	U201720.13
Profil U 20x20x20x2 mm largeur intérieure 16 mm longueur de 3000 mm U-profile 20x20x20x2 mm 16 mm inside width 3000 mm length	U202020.13
Profil U 30x20x30x2 mm largeur intérieure 16 mm longueur de 3000 mm U-profile 30x20x30x2 mm 16 mm inside width 3000 mm length	U302030.13
Profil U 40x20x40x2 mm largeur intérieure 16 mm longueur de 3000 mm U-profile 40x20x40x2 mm 16 mm inside width 3000 mm length	U402040.13
Profil L 15x15x2 mm longueur de 3000 mm L-profile 15x15x2 mm 3000 mm length	L1515.13
Profil L 20x20x2 mm longueur de 3000 mm L-profile 20x20x2 mm 3000 mm length	L2020.13
Profil L 25x25x2 mm longueur de 3000mm L-profile 25x25x2 mm 3000 mm length	L2525.13

Quantités minimum de commande par référence = 5 longueurs

Quantités de lots par référence = 5 longueurs

*Minimum quantity per order and per reference = 5 lengths
Sold in packs per reference = 5 lengths*

1651.**.0



Barres raidisseurs pour volumes fixes
Reinforcement bars for fixed panels

Références / References



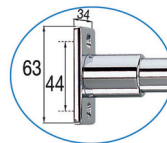
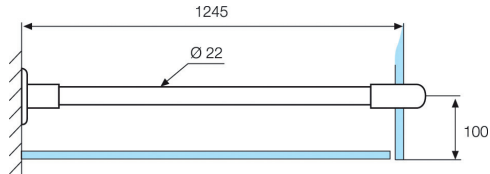
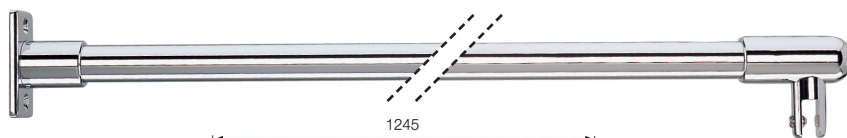
Barre raidisseur verre/plafond lg : 635 mm
Reinforcement bar for shower glass/ceiling
635 mm length



1651.30.0 1651.31.0 1651.35.0

- Maintien des volumes fixes par pinces et serrage par vis à embout
- Tube de longueur 600 mm ajustable par recoupe
- Fixed panel is held in place by a clip tightened by a plastic tipped screw
- 600 mm length tube modified by cutting down to required size

1657.**.0



Références / References



Barre raidisseur mur/verre lg 1200 mm
Reinforcement bar for shower glass/wall
1200 mm length

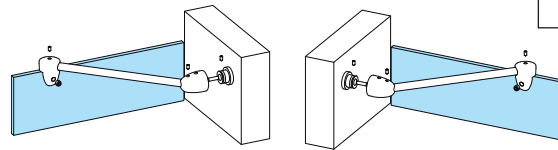
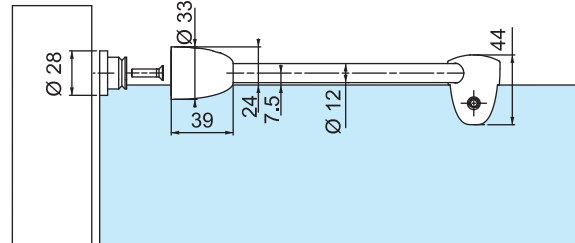
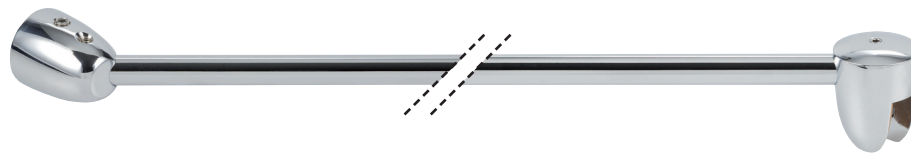


1657.30.0 1657.31.0 1657.35.0 1657.40.0 1657.51.0

- Maintien du volume fixe par pince orientable et serrage par vis à embout
- Tube de longueur 1200 mm ajustable par recoupe
- Montage possible sans la platine
- Fixed panel is held in place by an adjustable clip tightened by a plastic tipped screw
- 1200 mm length tube modified by cutting down to required size
- Possible installation without the plate

Barres raidisseurs pour volumes fixes
Reinforcement bars for fixed panels

1652.**.0



Références / References



Chromé brillant
Bright chromium



Chromé mat
Matt chromium

Kit 2 barres raidisseurs d'angle droite et gauche
Kit comprising 2 corner reinforcement bars left and right

1652.30.0

1652.31.0

- Maintien des volumes fixes par pinces et serrage par vis à embout
- Tube de longueur 500 mm ajustable par recoupe

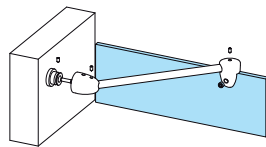
- Fixed panel is held in place by a clip tightened by a plastic tipped screw
- 500 mm length tube modified by cutting down to required size

LES + PRODUITS
The + product

Ajustable facilement
Gamme complète

Easy adjustment
Complete range

1652.**.0G



Références / References



Chromé brillant
Bright chromium



Chromé mat
Matt chromium



Effet inox
Stainless steel effect



Laqué blanc 9010
Lacquered white RAL 9010

Barre raidisseur d'angle gauche lg 1000 mm
Corner reinforcement bar left 1000 mm length

1652.30.0G

1652.31.0G

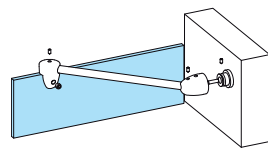
1652.35.0G

1652.51.0G

- Maintien des volumes fixes par pinces et serrage par vis à embout
- Tube de longueur 1000 mm ajustable par recoupe

- Fixed panel is held in place by a clip tightened by a plastic tipped screw
- 1000 mm length tube modified by cutting down to required size

1652.**.0D



Références / References



Chromé brillant
Bright chromium



Chromé mat
Matt chromium



Effet inox
Stainless steel effect



Laqué blanc 9010
Lacquered white RAL 9010

Barre raidisseur d'angle droite lg 1000 mm
Corner reinforcement bar right 1000 mm length

1652.30.0D

1652.31.0D

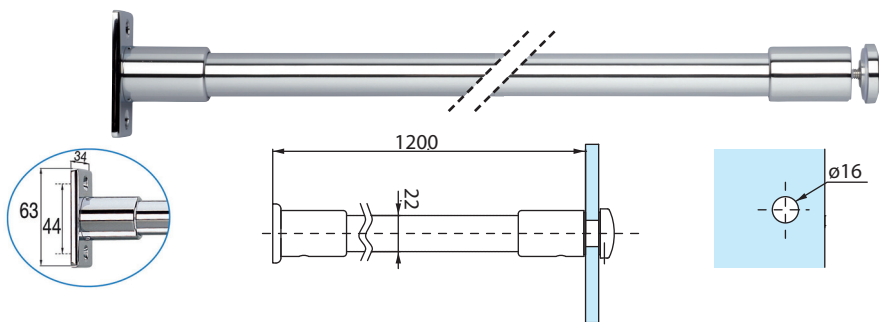
1652.35.0D

1652.51.0D

- Maintien des volumes fixes par pinces et serrage par vis à embout
- Tube de longueur 1000 mm ajustable par recoupe

- Fixed panel is held in place by a clip tightened by a plastic tipped screw
- 1000 mm length tube modified by cutting down to required size

1657.**.1



Références / References



Barre raidisseur mur/verre lg 1200 mm
Reinforcement bar for shower glass/wall
1200 mm length



Chromé brillant
Bright chromium



Chromé mat
Matt chromium

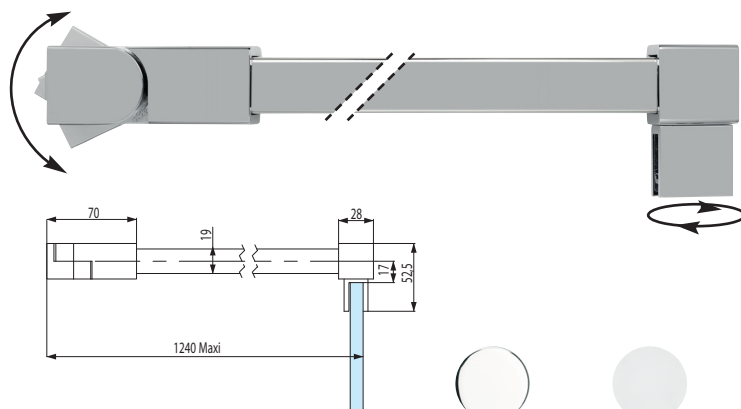
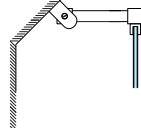
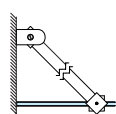
1657.30.1

1657.31.1

- Montage sur le verre trempé avec 1 trou Ø 16 MM
- Tube de longueur 1200 mm ajustable par recoupe
- Montage possible sans la platine

- Mounting hole Ø 16 mm
- 1200 mm length tube modified by cutting down to required size
- Possible installation without the plate

1657.**.2SQ



Références / References



Barre raidisseur carrée articulée mur/verre lg 1200 mm
Articulated square reinforcement bar for shower glass/wall 1200 mm length



Chromé brillant
Bright chromium



Chromé mat
Matt chromium

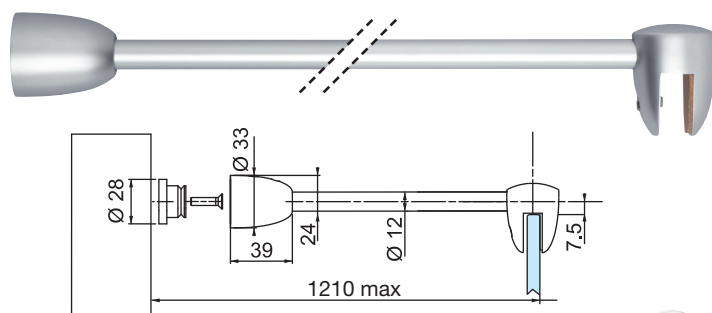
1657.30.2SQ

1657.31.2SQ

- Possibilité de montage en angle ou sous pente avec la platine de fixation orientable
- Maintien du volume fixe par pince orientable et serrage par vis à embout
- Tube de longueur 1200 mm ajustable par recoupe

- Possibility of assembling in a corner or on an incline with an adjustable fixing plate
- Fixed panel is held in place by an adjustable clip tightened by a plastic tipped screw
- 1200 mm length tube modified by cutting down to required size

1657.**.0D12



Références / References



Barre raidisseur mur/verre parallèle lg 1200 mm
Reinforcement bar for shower glass/wall 1200 mm length



Chromé brillant
Bright chromium



Chromé mat
Matt chromium

1657.30.0D12

1657.31.0D12

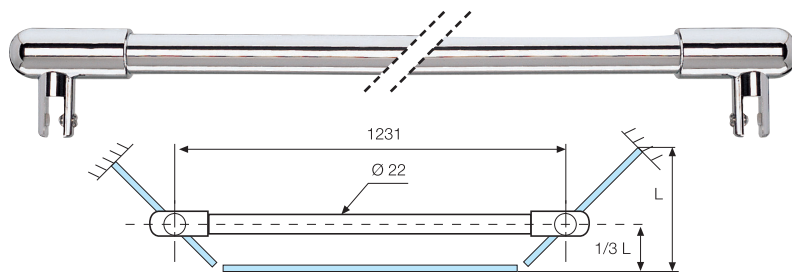
- Maintien du volume fixe par pince et serrage par vis à embout
- Tube de longueur 1200 mm ajustable par recoupe

- Fixed panel is held in place by a clip tightened by a plastic tipped screw
- 1200 mm length tube modified by cutting down to required size

Barres raidisseurs
pour volumes fixes
Reinforcement bars
for fixed panels

Barres raidisseurs pour volumes fixes
Reinforcement bars for fixed panel

1658.**.0



Références / References



Chromé brillant
Bright chromium



Chromé mat
Matt chromium



Effet inox
Stainless steel effect



Doré
Gold plated



Laqué blanc 9010
Lacquered white RAL 9010

Barre raidisseur verre/verre lg 1200 mm
Reinforcement bar for shower glass/glass
1200 mm length

1658.30.0

1658.31.0

1658.35.0

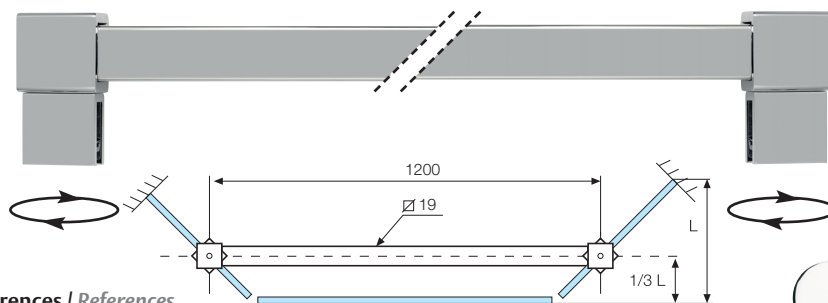
1658.40.0

1658.51.0

- Maintien du volume fixe par pince orientable et serrage par vis à embout
- Tube de longueur 1200 mm ajustable par recoupe

- Fixed panel is held in place by an adjustable clip tightened by a plastic tipped screw
- 1200 mm length tube modified by cutting down to required size

1658.**.2SQ



Références / References



Chromé brillant
Bright chromium



Chromé mat
Matt chromium

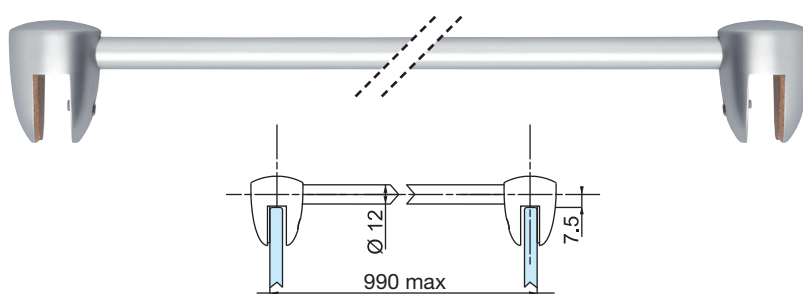
Barre raidisseur carrée verre/verre lg 1200 mm
Articulated square reinforcement bar for shower glass/glass 1200 mm length

1658.30.2SQ

1658.31.2SQ

- Maintien du volume fixe par pince orientable et serrage par vis à embout
- Tube de longueur 1200 mm ajustable par recoupe
- Fixed panel is held in place by an adjustable clip tightened by a plastic tipped screw
- 1200 mm length tube modified by cutting down to required size

1658.**.0D12



Références / References



Chromé brillant
Bright chromium



Chromé mat
Matt chromium

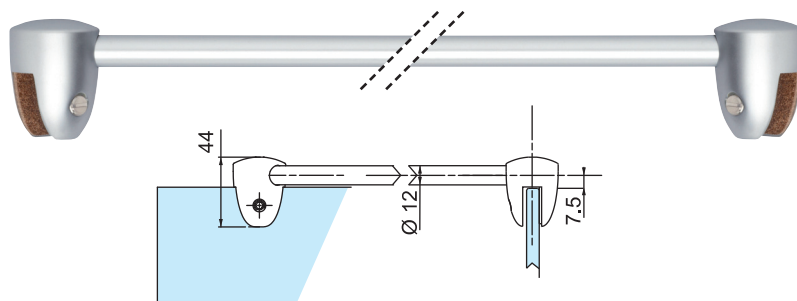
Barre raidisseur verre/verre parallèle lg 1000 mm
Reinforcement bar for shower glass/glass
1000 mm length

1658.30.0D12

1658.31.0D12

- Maintien du volume fixe par pince et serrage par vis à embout
- Tube de longueur 1000 mm ajustable par recoupe
- Fixed panel is held in place by a clip tightened by a plastic tipped screw
- 1000 mm length tube modified by cutting down to required size

1658.**.1D12



Références / References



Barre raidisseur d'angle verre/verre lg 1000 mm
Corner reinforcement bar for shower glass/glass
1000 mm length



Chromé brillant
Bright chromium



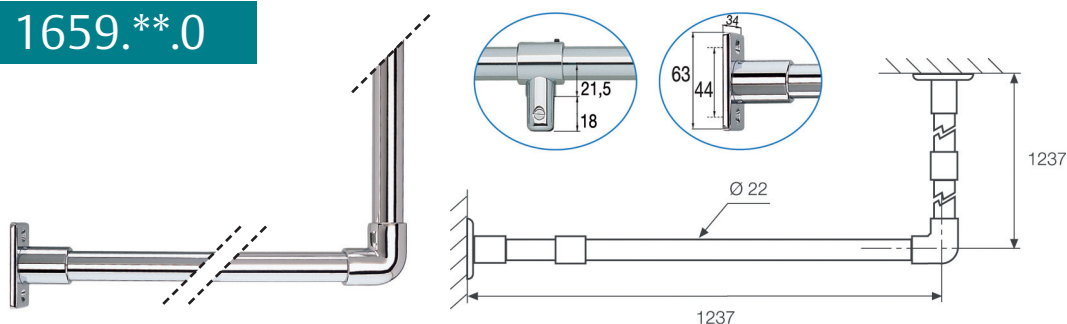
Chromé mat
Matt chromium

1658.30.1D12 1658.31.1D12

- Maintien du volume fixe par pince et serrage par vis à embout
- Tube de longueur 1000 mm ajustable par recoupe

- Fixed panel is held in place by a clip tightened by a plastic tipped screw
- 1200 mm length tube modified by cutting down to required size

1659.**.0



Références / References



Barre raidisseur d'angle lg 1200 mm
Corner reinforcement bar 1200 mm length



Chromé brillant
Bright chromium



Chromé mat
Matt chromium



Effet inox
Stainless steel effect



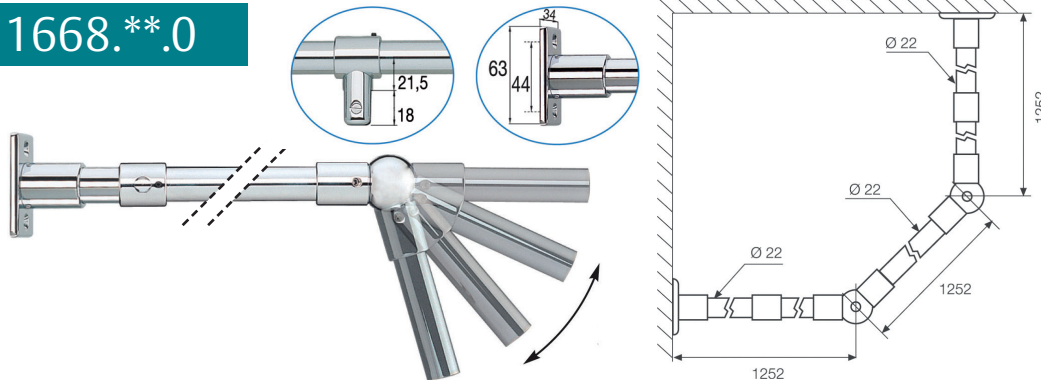
Doré
Gold plated

1659.30.0 1659.31.0 1659.35.0 1659.40.0

- Maintien des volumes fixes par 2 pinces coulissantes et serrage par vis à embout
- 2 tubes de longueur 1200 mm ajustable par recoupe

- Fixed panel is held in place by 2 sliding clips tightened by a plastic tipped screw
- 2 tubes 1200 mm length modified by cutting down to required size

1668.**.0



Références / References



Barre raidisseur 3 volumes à angle réglable
Reinforcement bar 3 panels with adjustable angle



Chromé brillant
Bright chromium



Chromé mat
Matt chromium



Effet inox
Stainless steel effect



Doré
Gold plated

1668.30.0 1668.31.0 1668.35.0 1668.40.0

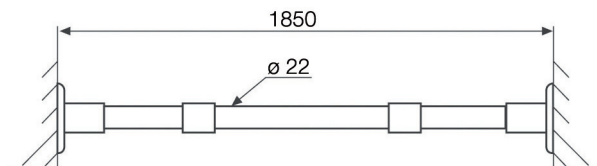
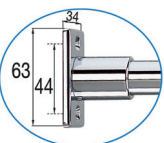
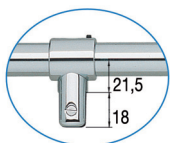
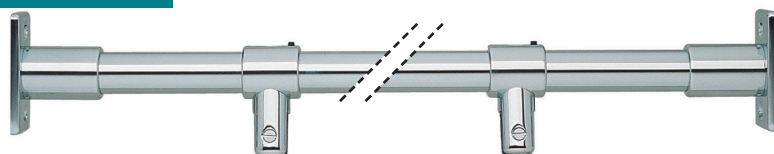
- Maintien des volumes fixes par 2 pinces coulissantes et serrage par vis à embout
- 3 tubes de longueur 1200 mm ajustable par recoupe

- Fixed panel is held in place by 2 sliding clips tightened by a plastic tipped screw
- 3 tubes 1200 mm length modified by cutting down to required size

Barres raidisseurs
pour volumes fixes
Reinforcement bars
for fixed panels

Barres raidisseurs pour volumes fixes
Reinforcement bars for fixed panels

1669..0**



Références / References



Chromé brillant
Bright chromium



Chromé mat
Matt chromium



Effet inox
Stainless steel effect



Doré
Gold plated

Barre raidisseur mur/mur
Reinforcement bar wall/wall

1669.30.0

1669.31.0

1669.35.0

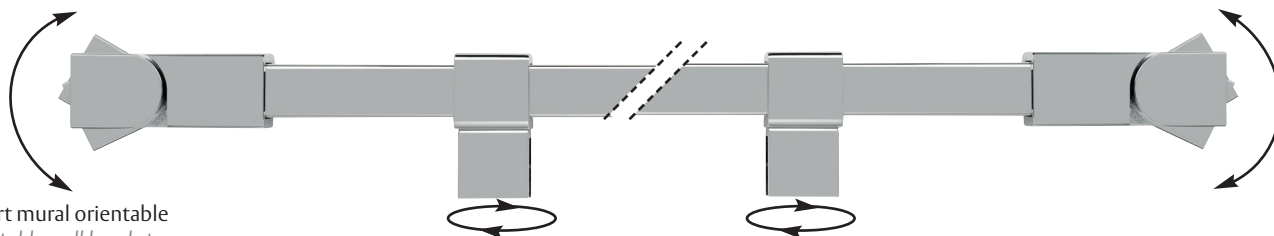
1669.40.0

- Maintien des volumes fixes par 2 pinces coulissantes et serrage par vis à embout
- Tube de longueur 1800 mm ajustable par recoupe et 2400 mm en finition 05

- Fixed panel is held in place by 2 sliding clips tightened by a plastic tipped screw

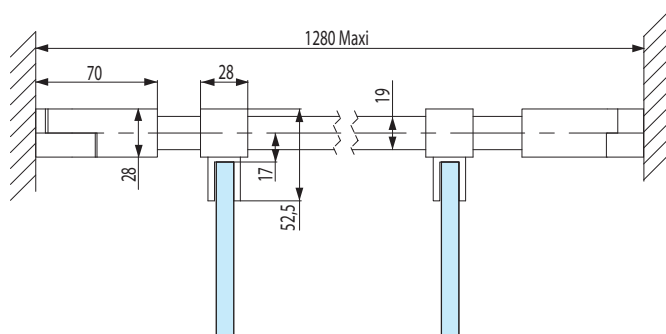
- 1800 mm length tube modified by cutting down to required size and 2400 mm for finish 05

1669..2SQ**



Support mural orientable
Adjustable wall bracket

Pince orientable
Adjustable clip



Références / References



Chromé brillant
Bright chromium



Chromé mat
Matt chromium

Barre raidisseur carrée mur/mur lg 1200 mm
Articulated square reinforcement bar for shower wall/wall 1200 mm length

1669.30.2SQ

1669.31.2SQ

- Possibilité de montage sous pente avec la platine de fixation orientable
- Maintien du volume fixe par pince orientable et serrage par vis à embout
- Tube de longueur 1200 mm ajustable par recoupe

- Possibility of assembling on an incline with an adjustable fixing plate

- Fixed panel is held in place by an adjustable clip tightened by a plastic tipped screw

- 1200 mm length tube modified by cutting down to required size

S110.**.0



Références / References



Chromé brillant
Bright chromium



Chromé mat
Matt chromium



Effet inox
Stainless steel effect

Taquet de fixation pour barre série 1651
Bracket for bar series 1651

S110.30.0

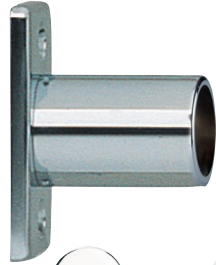
S110.31.0

S110.35.0

- Pour tube Ø 22 mm
- Maintien du volume fixe par pince orientable et serrage par vis à embout

- For Ø 22 mm tube
- Fixed panel is held in place by an adjustable clip tightened by a plastic tipped screw

S120.**.0



Références / References



Chromé brillant
Bright chromium



Chromé mat
Matt chromium



Effet inox
Stainless steel effect



Doré
Gold plated



Laqué blanc 9010
Lacquered white RAL 9010

Pièce de fixation murale pour barres séries 1651/57/59/68/69
Wall fixing plate for bars series 1651/57/59/68/69

S120.30.0

S120.31.0

S120.35.0

S120.40.0

S120.51.0

- Pour tube Ø 22 mm
- For Ø 22 mm tube

S130.**.0



Références / References



Chromé brillant
Bright chromium



Chromé mat
Matt chromium



Effet inox
Stainless steel effect



Doré
Gold plated



Laqué blanc 9010
Lacquered white RAL 9010

Taquet avec coulisse pour barres séries 1659/68/69
Sliding bracket for bars series 1659/68/69

S130.30.0

S130.31.0

S130.35.0

S130.40.0

S130.51.0

- Pour tube Ø 22 mm
- Maintien du volume fixe par pince coulissante et serrage par vis à embout

- For Ø 22 mm tube
- Fixed panel is held in place by an sliding clip tightened by a plastic tipped screw

S140.**.0



Références / References



Chromé brillant
Bright chromium



Chromé mat
Matt chromium



Effet inox
Stainless steel effect



Doré
Gold plated



Laqué blanc 9010
Lacquered white RAL 9010

Embout avec taquet pour barre série 1657/1658
End cap for bars series 1657/58

S140.30.0

S140.31.0

S140.35.0

S140.40.0

S140.51.0

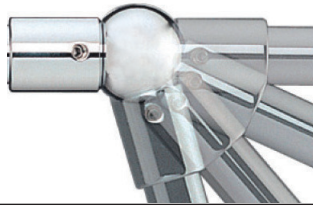
- Pour tube Ø 22 mm
- Maintien du volume fixe par pince orientable et serrage par vis à embout

- For Ø 22 mm tube
- Fixed panel is held in place by an adjustable clip tightened by a plastic tipped screw

Accessoires pour
barre raidisseur
ø 22 mm
Accessories for
reinforcement bar
ø 22 mm

Accessoires pour
barre raidisseur
Ø 22 mm
Accessories for
reinforcement bar
Ø 22 mm

S150.**.0



Références / References

Coude réglable pour TUBE Ø 22 mm
Adjustable bend for Ø 22 mm tube



Chromé brillant
Bright chromium

S150.30.0



Chromé mat
Matt chromium

S150.31.0



Effet inox
Stainless steel effect

S150.35.0



S151.**.0



Références / References

Pièce de raccord pour tube Ø 22 mm
Connector for Ø 22 mm tube



Chromé brillant
Bright chromium

S151.30.0



Chromé mat
Matt chromium

S151.31.0

• Maintien du volume fixe par pince orientable et serrage par vis à embout • Fixed panel is held in place by an adjustable clip tightened by a plastic tipped screw

S152.**.0



Références / References

Raccordement en T
T-Connector for reinforcement bars



Chromé brillant
Bright chromium

S152.30.0



Chromé mat
Matt chromium

S152.31.0



Effet inox
Stainless steel effect

S152.35.0

• Pour tube Ø 22 mm • For Ø 22 mm tube

S154.**.0



Références / References

Pièce de liaison pour 2 tubes
Connector for 2 tubes



Chromé brillant
Bright chromium

S154.30.0



Chromé mat
Matt chromium

S154.31.0



Doré
Gold plated

S154.40.0

• Pour tube Ø 22 mm • For Ø 22 mm tube

Tubes



Références / References

T120.**.0 Tube Ø 22 mm lg 1200 mm
Tube Ø 22 mm 1200 mm length



Chromé brillant
Bright chromium

T120.30.0



Chromé mat
Matt chromium

T120.31.0



Effet inox
Stainless steel effect

T120.35.0

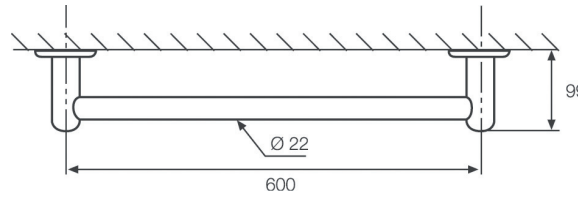
T180.**.0 Tube Ø 22 mm lg 1800 mm
Tube Ø 22 mm 1800 mm length

T180.30.0

T180.31.0

T180.35.0

1660.**.0



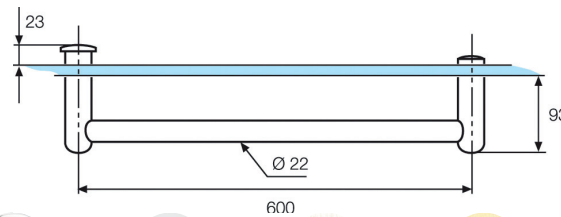
Références / References

Porte serviette simple fixation murale
Single towel rail for wall

1660.30.0 **1660.31.0** **1660.40.0**

- Fixation sur le mur par platine (visserie fournie)
- Longueur standard du tube 600 mm
- Tube de longueur 600 mm recoupable pour mise à longueur
- Fixed on the wall by plate (screws provided)
- Standard length of tube 600 mm
- Tube 600 mm modified by cutting down lengthwise

1661.**.0



Références / References

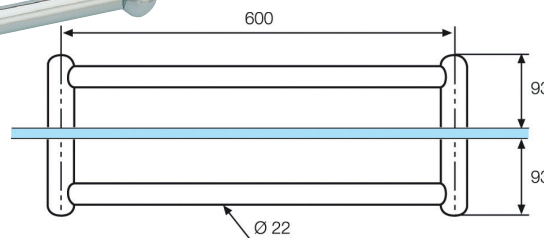


Porte serviette simple fixation verre
Single towel rail for glass

1661.30.0 **1661.31.0** **1661.35.0** **1661.40.0**

- Bouton de manoeuvre intérieur (livré avec 2^{ème} écrou de fixation pour utilisation sans bouton intérieur)
- Montage sur trous Ø 16 mm
- Longueur standard du tube 600 mm, entr'axe des trous à 600 mm
- Tube de longueur 600 mm recoupable pour mise à longueur, l'entr'axe des trous de fixation est égal à la longueur du tube
- Knob for manoeuvring on inside (supplied with a second fixing nut to use instead of inside knob)
- To be assembled on 16 mm Ø hole
- Standard length of tube 600 mm, central distance between hole cut-outs 600 mm
- Tube 600 mm modified by cutting down lengthwise, the central distance is equal to the length of the tube

1662.**.0



Porte serviette double fixation verre
Double towel rail for glass

Références / References

1662.30.0 **1662.31.0** **1662.35.0** **1662.40.0**

- Barre de manoeuvre intérieure
- Montage sur trous Ø 16 mm
- Longueur standard du tube 600 mm, entr'axe des trous à 600 mm
- Tube de longueur 600 mm recoupable pour mise à longueur, l'entr'axe des trous de fixation est égal à la longueur du tube
- Bar for manoeuvring on inside
- To be assembled on 16 mm Ø hole
- Standard length of tube 600 mm, central distance between hole cut-outs 600 mm
- Tube 600 mm modified by cutting down lengthwise, the central distance is equal to the length of the tube

Porte serviettes et porte tablettes
Towel rail and shelf supports



LES + PRODUITS
The + product

Double fonction : tirage et support serviette

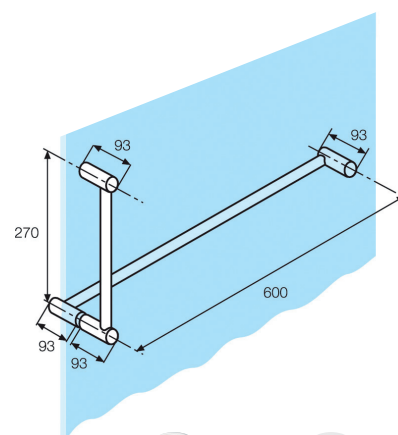
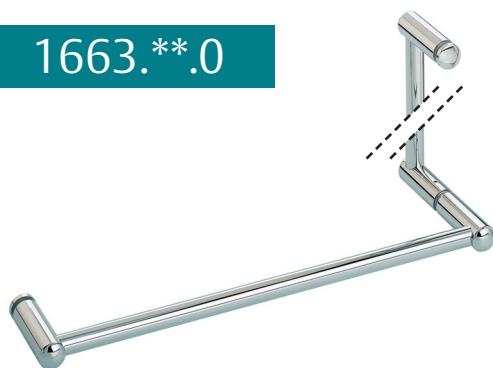
Esthétique compatible avec les barres raidisseurs

Double fonction : Pulling handle and towel rail

Attractive match with reinforcement bars

Porte serviettes et porte tablettes *Towel rail and shelf supports*

1663.**.0



Chromé brillant
Bright chromium

Chromé mat
Matt chromium

1663.30.0

1663.31.0

Références / References



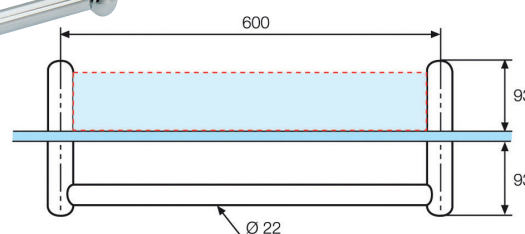
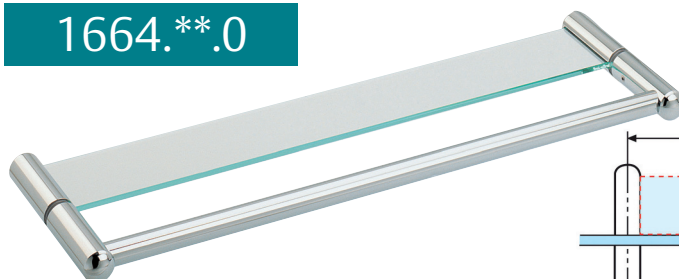
Porte serviette avec poignée
Towel rail with handle

- Poignée de manoeuvre verticale intérieure
- Montage sur trous Ø 16 mm
- Longueur standard du tube porte serviette 600 mm, entr'axe des trous à 600 mm
- Longueur standard du tube de la poignée 270 mm, entr'axe des trous à 270 mm
- Tubes de longueur 600 mm recoupables pour mise à longueur, l'entr'axe des trous est égal à la longueur du tube

- Exterior towel rail
- Interior manoeuvring handle
- Assembling on 16 mm Ø hole
- Standard length of towel rail tube 600 mm, central distance between hole cut-outs 600 mm
- Standard length of tube handle 270 mm, central distance between hole cut-outs 270 mm
- Tubes 600 mm long modified by cutting down lengthwise, the central distance is equal to the length of the tube



1664.**.0



Chromé brillant
Bright chromium

Chromé mat
Matt chromium

1664.30.0

1664.31.0

Références / References



Porte serviette avec porte tablette intérieur
Towel rail with interior shelf

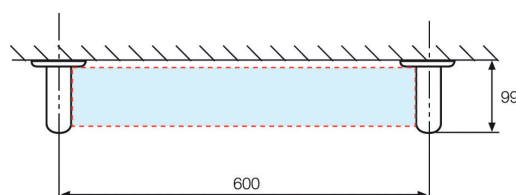
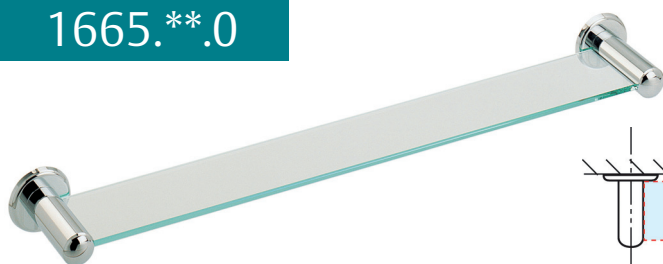
- Porte serviette extérieur
- Porte tablette verre intérieur
- Montage sur trous Ø 16 mm
- Longueur standard du tube porte serviette 600 mm, entr'axe des trous à 600 mm
- Tube recoupable pour mise à longueur, l'entr'axe des trous est égal à la longueur du tube
- Pour tablette en verre épaisseur 6 mm largeur 80 mm (non fourni)
- La longueur de la tablette est égale à l'entr'axe de fixation des supports -16 mm

- Exterior towel rail
- Interior glass shelf support
- Assembling on holes dia 16 mm
- Standard length of towel rail tube 600 mm, central distances between hole cut-outs 600 mm
- Tube modified by cutting down lengthwise, the central distance is equal to the length of tube
- For 6 mm glass shelf 80 mm wide (not supplied)
- The length of the shelf is equal to the central distance of the support's fixing point -16 mm

Attention : Le verre de la tablette n'est pas fourni

Attention : The glass shelf is not supplied

1665.**.0



Porte serviettes et
porte tablettes
*Towel rail and
shelf supports*

Références / References

Porte tablette fixation murale
Shelf support for assembling on wall



Chromé brillant
Bright chromium



Chromé mat
Matt chromium

1665.30.0

1665.31.0

- Fixation sur le mur par platine (visserie fournie)
- Pour tablette en verre épaisseur 6 mm largeur 80 mm
- La longueur de la tablette est égale à l'entr'axe de fixation des supports -16 mm

- Fixed onto the wall by a plate (screws supplied)
- For 6 mm glass shelf 80 mm wide
- The length of the shelf is equal to the central distance of the support's fixing point -16 mm

Attention : Le verre de la tablette n'est pas fourni

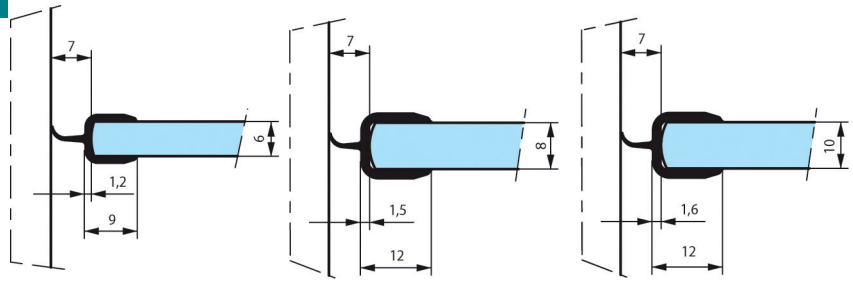
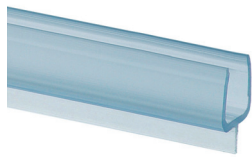
Attention : The glass shelf is not supplied





Joint pour portes
et pare douches
*Sealing strips for
shower doors and
screens*

1801.66.*



Références / References

Joint translucide à lèvre centrale
Translucent sealing strip with central lip

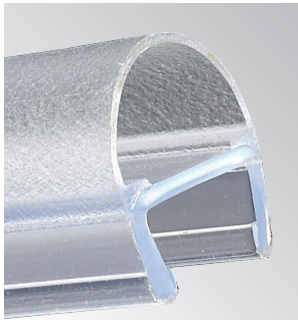
1801.66.2

1801.66.3

1801.66.4

- Longueur 2200 mm
- Unité de vente : 1 joint, conditionné par 5

- Length 2200 mm
- Sold in units, packed by 5

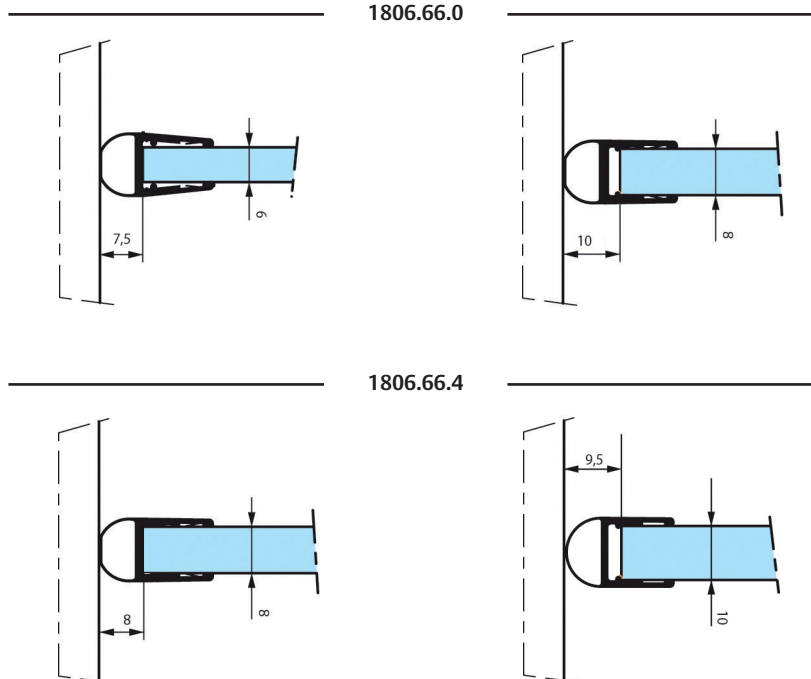


LES + PRODUITS
The + product

Améliore
l'étanchéité
Gamme complète

*Improved
waterproofing
Complete range*

1806.66.*



Références / References

Joint translucide bourrelet
Translucent sealing strip with compressor

1806.66.0

1806.66.4

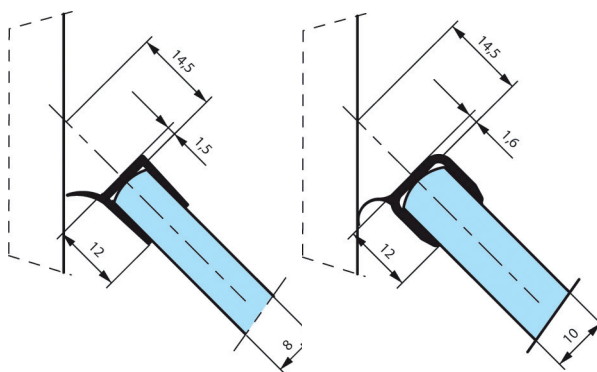
- Longueur 2200 mm
- Unité de vente : 1 joint, conditionné par 5

- Length 2200 mm
- Sold in units, packed by 5





1800.66.*



Références / References

Joint translucide à lèvres déportées
Translucent sealing strip with off-set lip

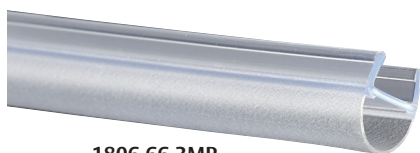
1800.66.3

1800.66.4

- Longueur 2200 mm
- Unité de vente : 1 joint, conditionné par 1

- Length 2200 mm
- Sold in units, packed by 1

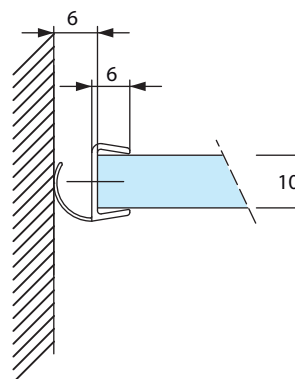
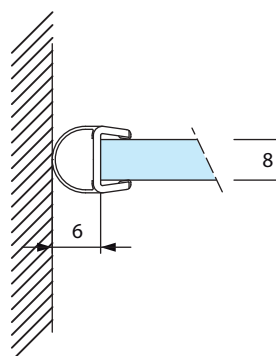
1806.66.* MR



1806.66.3MR



1806.66.4MR



Références / References

Joint translucide bourrelet masse réduite
Translucent super slim seal with lip compressor

1806.66.3MR

1806.66.4MR

- Longueur 2200 mm
- Unité de vente : 1 joint, conditionné par 1

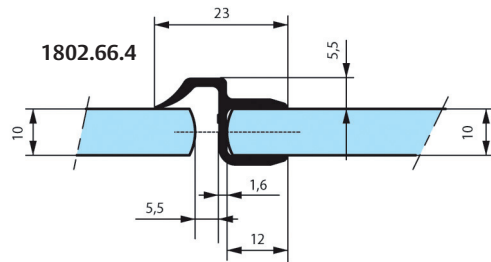
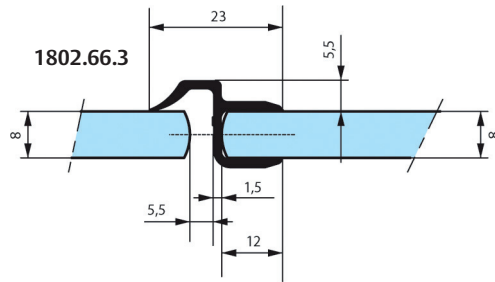
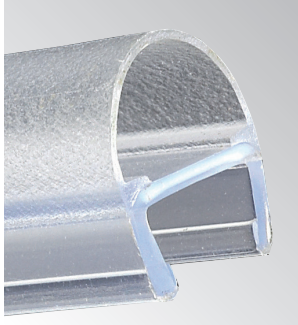
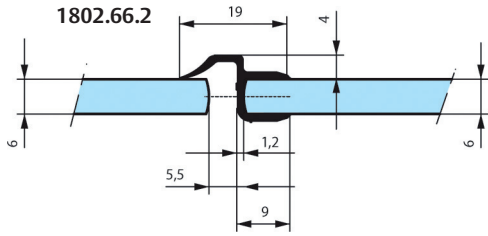
- Length 2200 mm
- Sold in units, packed by 1

Joint pour portes
et pare douches
Sealing strips for
shower doors and
screens



Joint pour portes
et pare douches
*Sealing strips for
shower doors and
screens*

1802.66.*



Références / References

Joint translucide à lèvres déportées
Translucent sealing strip with off-set lip

1802.66.2

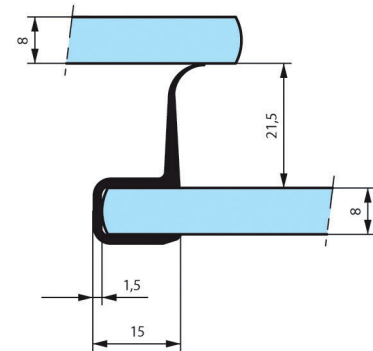
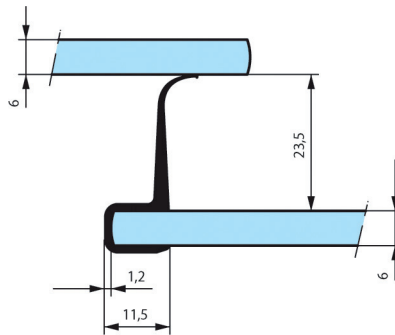
1802.66.3

1802.66.4

- Préconisé pour une utilisation entre un volume fixe et un volume mobile à 180°
- Longueur 2200 mm
- Unité de vente : 1 joint, conditionné par 5

- Recommended to prevent water escaping between a fixed and moving panel at 180°
- Length 2200 mm
- Sold in units, packed by 5

1803.66.*



Références / References

Joint translucide à lèvres latérales
Translucent sealing strip with lateral lip

1803.66.2

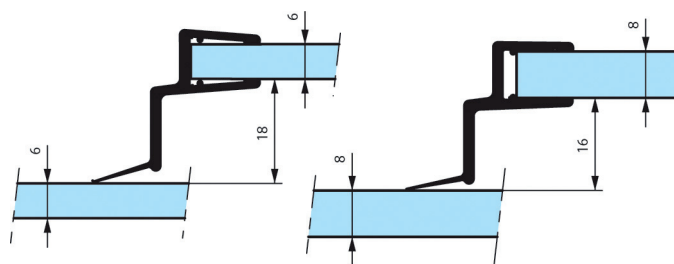
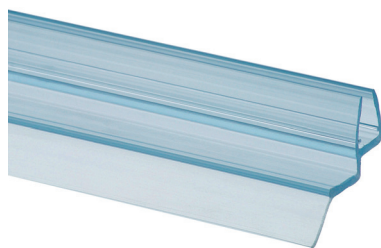
1803.66.3

- Pour charnières à recouvrement 3163 et 3263
- Longueur 2200 mm
- Unité de vente : 1 joint, conditionné par 1

- For overlapping shower hinges 3163 and 3263
- Length 2200 mm
- Sold in units, packed by 1



1808.66.0



Joint pour portes
et pare douches
*Sealing strips for
shower doors and
screens*

Références / References



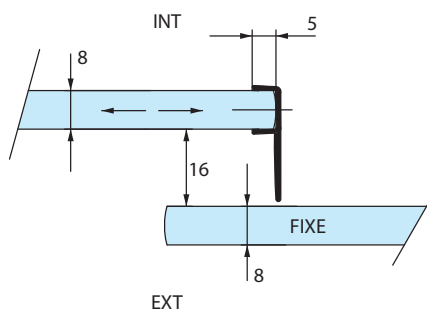
Joint translucide à lèvres latérale
Translucent sealing strip with lateral lip

1808.66.0

- Pour charnière à recouvrement 3063
- Longueur 2200 mm
- Unité de vente : 1 joint, conditionné par 1

- For overlapping shower hinge 3063
- Length 2200 mm
- Sold in units, packed by 1

1803.66.3MR



Références / References



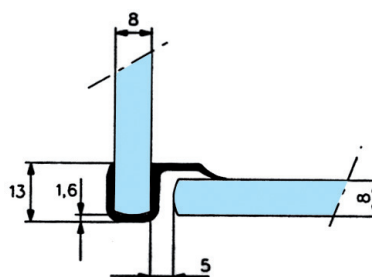
Joint translucide à lèvres latérale masse réduite
Translucent super slim seal with lateral lip

1803.66.3MR

- Longueur 2010 mm
- Unité de vente : 1 joint, conditionné par 1

- Length 2010 mm
- Sold in units, packed by 1

1804.66.3



Références / References



Joint translucide à lèvres avec butée
Translucent sealing strip with lip and stop

1804.66.3

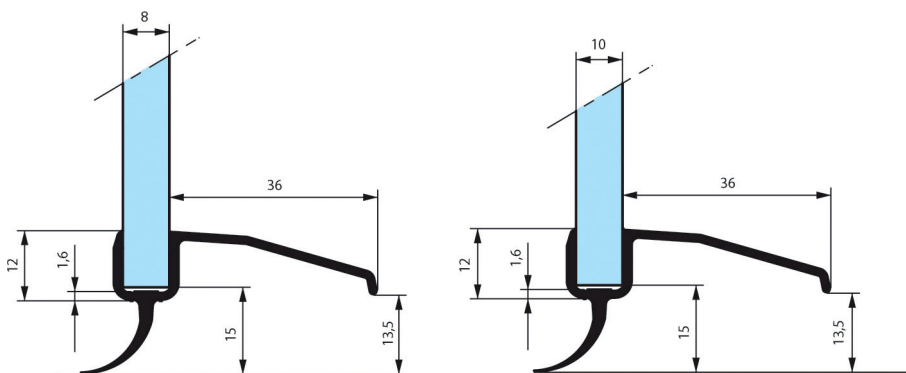
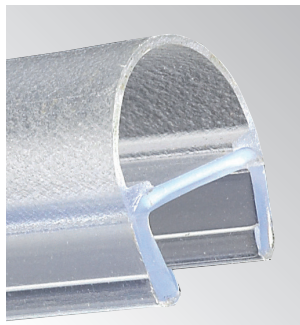
- Préconisé pour une utilisation entre un volume fixe et un volume mobile à 90°
- Longueur 2200 mm
- Unité de vente : 1 joint, conditionné par 1

- Recommended to prevent water escaping between a fixed and moving panel at 90°
- Length 2200 mm
- Sold in units, packed by 1



Joint pour portes
et pare douches
*Sealing strips for
shower doors and
screens*

1805.66.*



Références / References

Joint translucide bas de porte
Translucent sealing strip for bottom of door

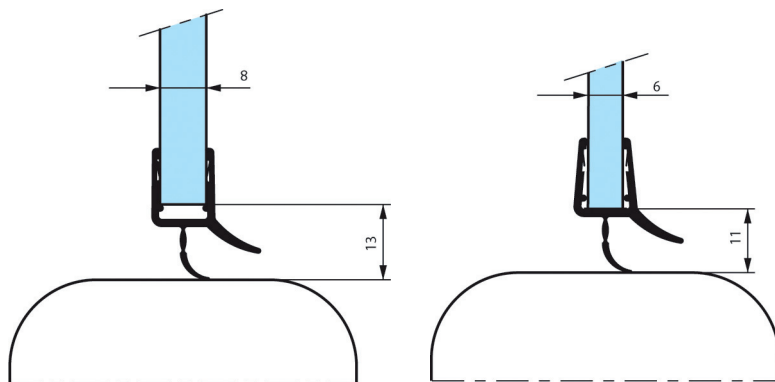
1805.66.3

1805.66.4

- Longueur 2200 mm
- Unité de vente : 1 joint, conditionné par 1

- Length 2200 mm
- Sold in units, packed by 1

1809.66.0



Références / References

Joint translucide bas de porte
Translucent sealing strip for bottom of door

1809.66.0

- Longueur 2000 mm
- Unité de vente : 1 joint, conditionné par 5

- Length 2000 mm
- Sold in units, packed by 5



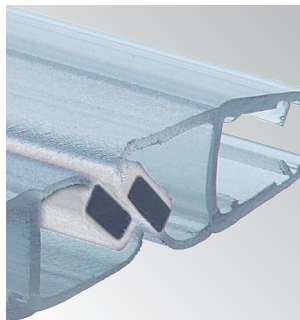
Jointes pour portes
et pare douches
*Sealing strips for
shower doors and
screens*





Jointes pour portes
et pare douches
*Sealing strips for
shower doors and
screens*

2900.66.*

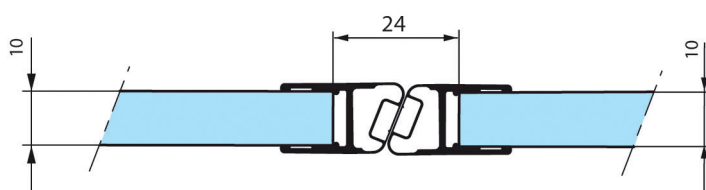
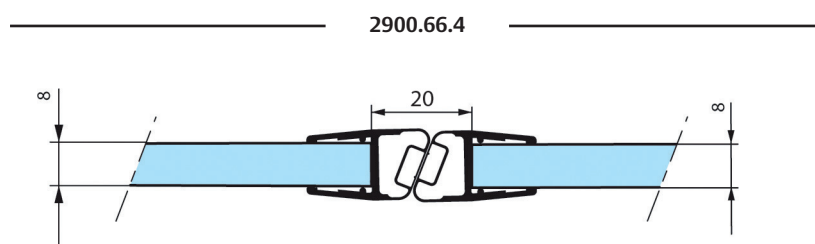
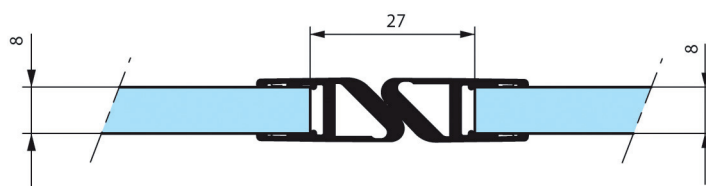
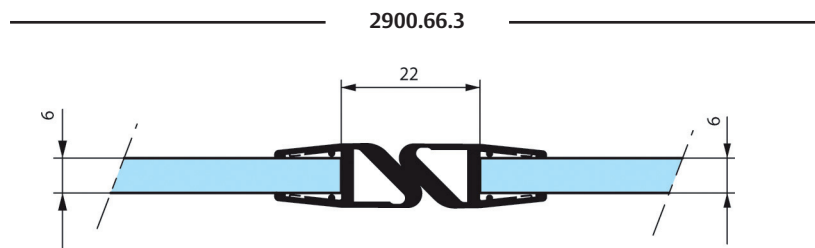


LES + PRODUITS

The + product

Double fonction :
blocage et optimisation
de l'étanchéité

*Double function :
blocking and
improved waterprofing*



Références / References

Jointes magnétiques translucides
Magnétic translucent sealing strip



2900.66.3

2900.66.4

- Préconisé pour assurer la fermeture entre 2 volumes à 180°
- Longueur 2200 mm
- Unité de vente : 1 joint, conditionné par 1

- *Recommended for 2 panels at 180°*
- *Length 2200 mm*
- *Sold in units, packed by 1*



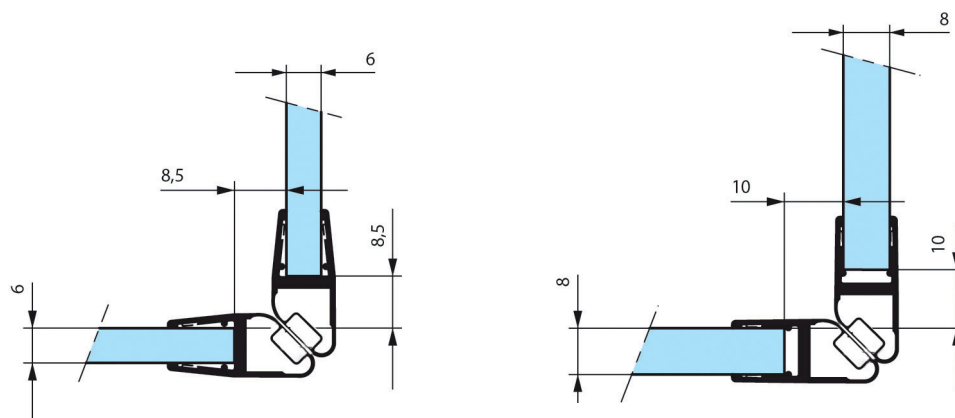


2901.66.*

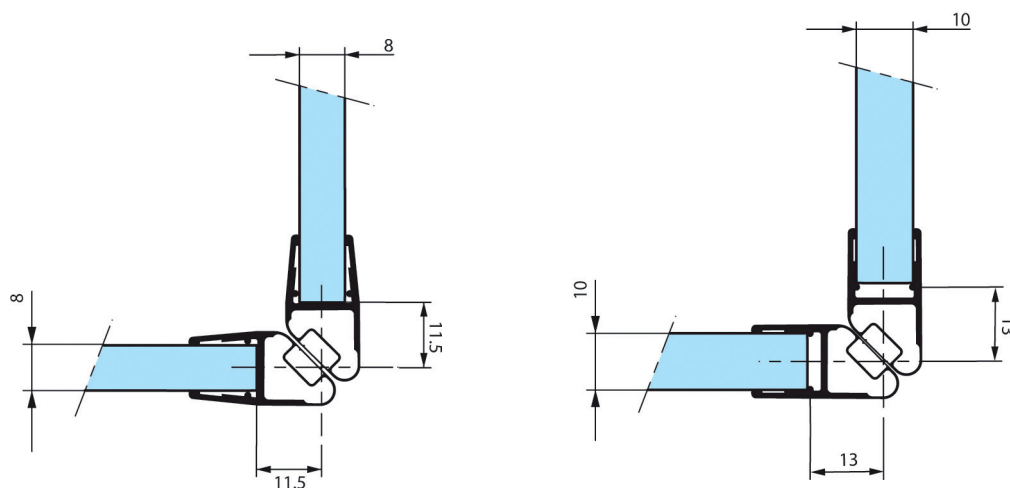


**Jointes pour portes
et pare douches**
*Sealing strips for
shower doors and
screens*

2901.66.3



2901.66.4



Références / References

Jointes magnétiques translucides
Magnetic translucent sealing strip

- Préconisé pour assurer la fermeture entre 2 volumes à 90°
- Longueur 2200 mm
- Unité de vente : 1 joint, conditionné par 1

- Recommended for 2 panels at 90°
- Length 2200 mm
- Sold in units, packed by 1



2901.66.3



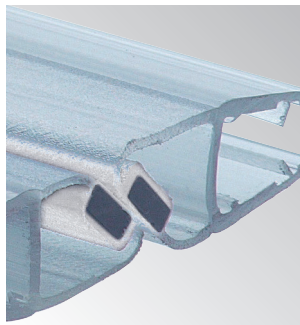
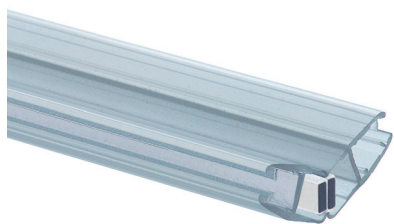
2901.66.4



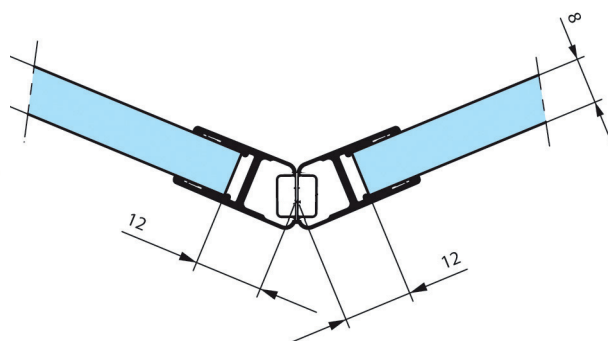
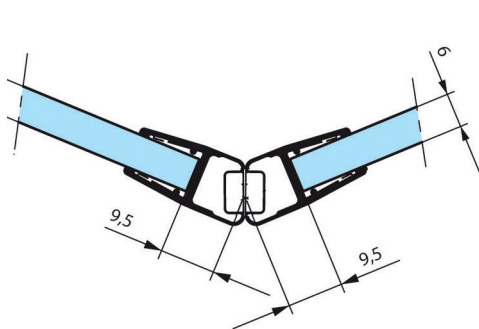


Jointes pour portes
et pare douches
*Sealing strips for
shower doors and
screens*

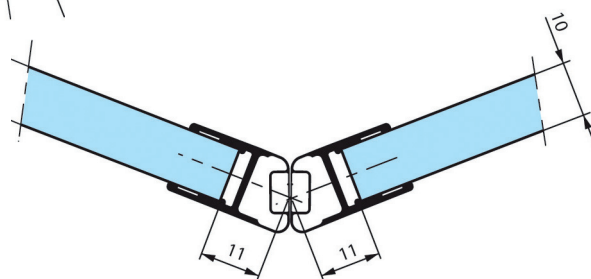
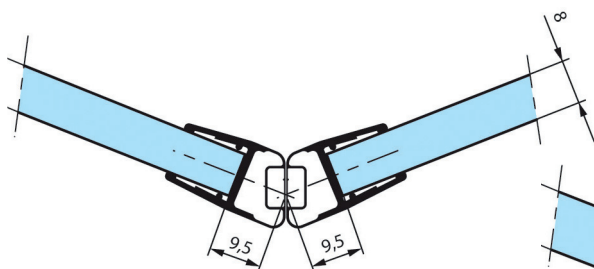
2902.66.*



2902.66.3



2902.66.4



Références / References

Jointes magnétiques translucides
Magnetic translucent sealing strip



2902.66.3

2902.66.4

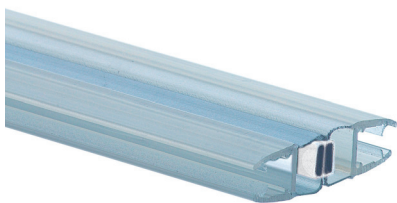
- Préconisé pour assurer la fermeture entre 2 volumes à 135°
- Longueur 2200 mm
- Unité de vente : 1 joint, conditionné par 1

- Recommended for 2 panels at 135°
- Length 2200 mm
- Sold in units, packed by 1

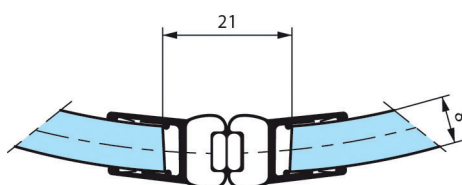
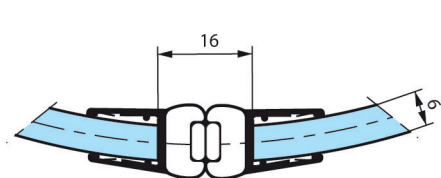




2903.66.3



Jointes pour portes
et pare douches
*Sealing strips for
shower doors and
screens*



Références / References



Jointes magnétiques translucides
Magnetic translucent sealing strip

2903.66.3

- Préconisé pour assurer la fermeture entre 2 volumes bombés
- Longueur 2200 mm
- Unité de vente : 1 joint, conditionné par 1
- *Recommended for 2 curved glass panels*
- *Length 2200 mm*
- *Sold in units, packed by 1*





Film antibuée
pour miroir
*Demisting film
for mirror*

LES + PRODUITS
The + product

Installation facile
Easy installation



5870.99.*

auto-adhésif Self-adhesive



Références / References

Film antibuée pour miroir
Demisting film for mirrors

400 x 500 mm
(36W 220-240V)

550 x 800 mm
(78W 220-240V)

5870.99.0

5870.99.1

- Evite la formation de buée sur les miroirs due à la condensation
- Pose facile par adhésif acrylique, sans dommage pour le miroir
- Assure la fonction de film anti-éclat en cas de bris de miroir
- Desebuage efficace, temps de chauffe inférieur à 1 minute
- Aucun risque de brûlure, système autorégulant à 38°
- Conforme aux normes européennes, homologation EN 60 33561 (12.96)
- Certificat de conformité du laboratoire LCIE N° 1107
- Unité de vente : 1 film antibuée

- To help prevent the build up of mist on mirrors due to condensation
- Easy fitting with acrylic adhesive, without damage to the mirror
- Ensures the operation of anti-shatter film in the event of the mirror breaking
- Effective demisting, heating time in under 1 minute
- No burn risk, self adjusting heating system set at 38°
- Complies with European Standards, approved under EN 60 33561 (12.96)
- Certificate of laboratory compliance LCIE N° 1107
- Sold per unit

