

www.v3s-glass-systems.be



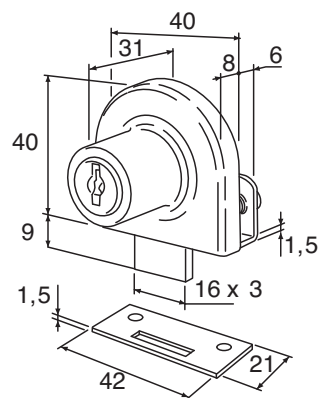
Equipements pour vitrines,
meubles et garde-corps
Furniture fittings and railings

ASSA ABLOY



Serrures de vitrine
pour porte
à battant
*Showcase lock
for swing doors*

1470.**.0



Références / References



Serrure de vitrine sans encoche
Showcase lock without notch



Chromé brillant
Bright chromium

1470.30.0

LES + PRODUITS

The + product

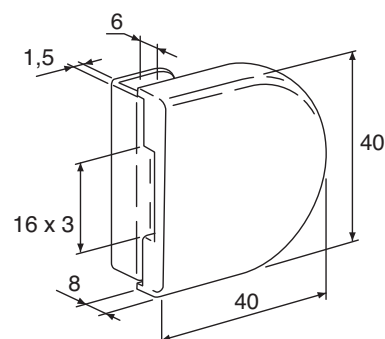
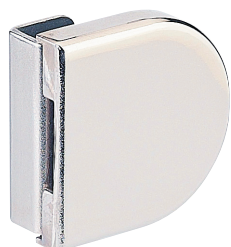
Sans encoche

No notch

- Retrait de la clé en position ouverte ou fermée
- Possibilité de serrures sur même numéro
- Combinaison de clé possible avec les serrures de vitrines 1471
- Serrage par 2 vis à embout
- Livrée avec 2 clés, une gâche plate

- *The key can be removed in locked and unlocked position*
- *Locks may be supplied on same number*
- *May be combined with showcase locks series 1471*
- *Tightened with 2 tipped screws*
- *Supplied with 2 keys and 1 flat keep*

1479.**.0



Références / References



Boîtier gâche sans encoche pour serrure de vitrine 1470
Patch keep without notch for 1470 lock



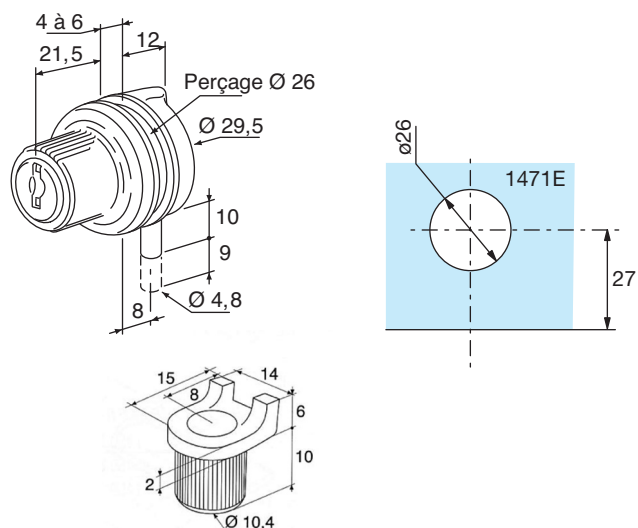
Chromé brillant
Bright chromium

1479.30.0

- Serrage par 2 vis à embout

- *Tightened with 2 tipped screws*

1471.**.0



Serrures de vitrine pour porte à battant
Showcase lock for swing doors

Références / References



Serrure pour porte battante
Lock for swing door



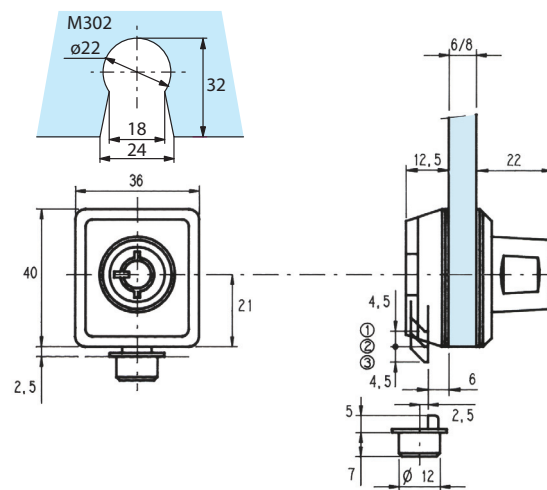
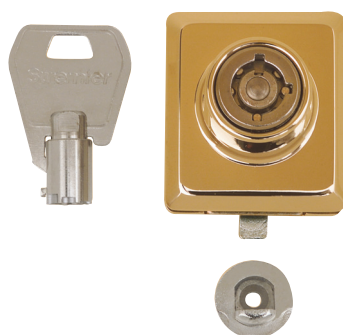
Chromé brillant
Bright chromium

1471.30.0

- Montage sur encoche 1471E
- Retrait de la clé en position ouverte ou fermée
- Possibilité de serrures sur même numéro
- Combinaison de clé possible avec les serrures de vitrines 1470
- Livrée avec 2 clés, une butée gâche

- For notch 1471E
- The key can be removed in locked and unlocked position
- Locks may be supplied on same number
- May be combined with showcase locks series 1470
- Supplied with 2 keys and 1 keep

1456.**.0



Références / References



Serrure de vitrine
Showcase lock



Chromé brillant
Bright chromium

1456.30.0



Chromé mat
Matt chromium

1456.31.0



Doré
Gold plated

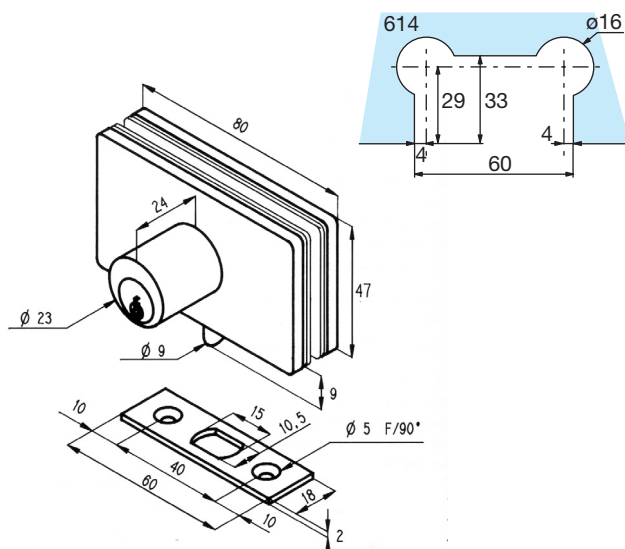
1456.40.0

- Montage sur encoche M302 ou trou Ø 22 mm
- 3 positions de clé
- 1 - Pêne complètement rétracté
- 2 - Pêne auto-rétractable en position intermédiaire
- 3 - Pêne bloqué en position de fermeture
- Cylindre à pistons radiaux, 10 000 combinaisons différentes
- Possibilité de serrures sur même numéro
- Possibilité de clé sur même numéro avec la serrure 1457
- Retrait de la clé à chaque position
- Livrée avec 2 clés et 1 gâche cylindrique à butée

- For notch M302 or 22 mm Ø hole
- 3 key positions
- 1 - Completely retracted bolt
- 2 - Self retracting bolt in intermediary position
- 3 - Bolt blocked in locked position
- 10 000 combinations radial pin cylinder
- Locks may be supplied on same key number
- Key may be supplied with number corresponding to lock 1457
- Key can be withdrawn at all positions
- Supplied with 2 keys and a cylindrical keep stop

Serrures de vitrine
pour porte
à battant
*Showcase lock
for swing doors*

1450.**.0



Références / References



Serrure de vitrine
Showcase lock

1450.30.0

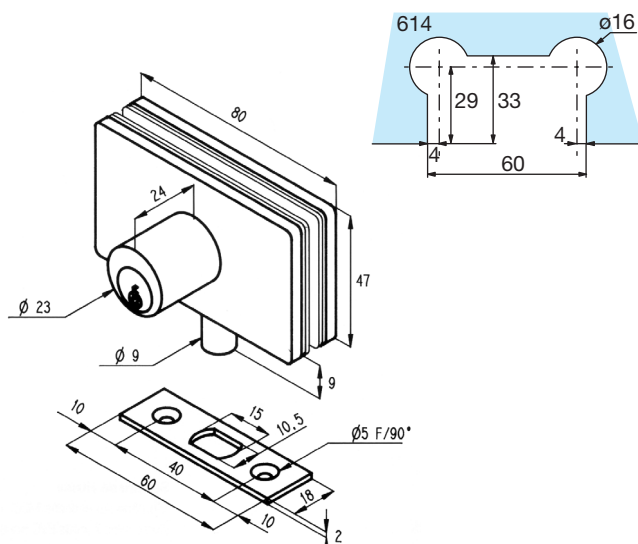
1450.31.0

1450.40.0

- Serrure équipée d'un pêne demi-tour biseauté
- Montage sur encoche 614
- Clé prisonnière
- Fermeture de la porte par simple poussée, sans utilisation de la clé, pêne auto rétractable
- Possibilité d'installation sur organigramme et même numéro
- Livrée 3 clés, 1 gâche plate

- Lock fitted with beveled spring bolt
- For notch 614
- Lock with captive key
- Door locks when pushed shut without use of key, self retracting bolt
- May be fitted in accordance with key chart and on same number
- Supplied with 3 keys and a flat keep

1452.**.0



Références / References



Serrure de vitrine
Showcase lock

1452.30.0

1452.31.0

1452.40.0

- Serrure équipée d'un pêne dormant rond
- Montage sur encoche 614
- Clé prisonnière
- Fermeture de la porte avec la clé
- Possibilité d'installation sur organigramme et même numéro
- Livrée avec 3 clés, 1 gâche plate

- Lock with round spring bolt
- For notch 614
- Lock with captive key
- Door locks with key
- May be fitted in accordance with key chart and on same number
- Supplied with 3 keys and a flat keep



Serrures de vitrine
pour porte
à battant
*Showcase lock
for swing doors*



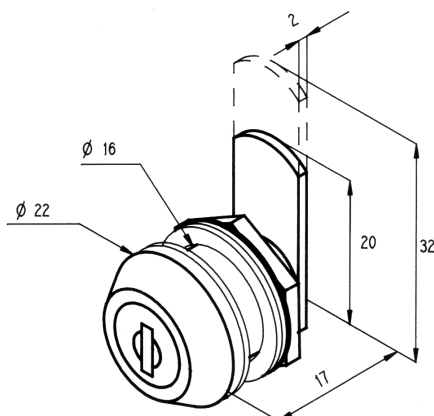
Image d'illustration



Serrures de vitrine à came batteuse

Cam showcase locks

1455.**.0



Références / References



Serrure de vitrine à came batteuse
Cam showcase locks

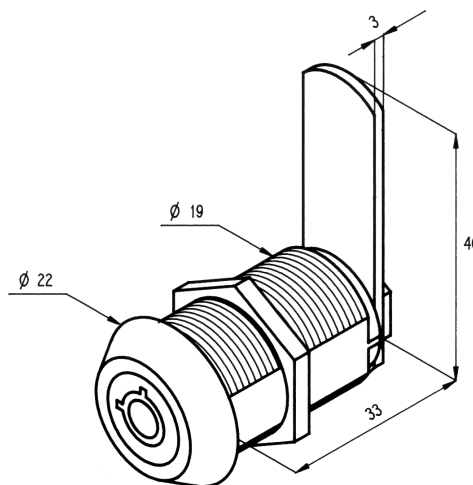
1455.30.0



- Montage sur trou Ø 17 mm
- Ouverture et fermeture à la clé
- Retrait de la clé en position ouverte ou fermée
- Cylindre à paillettes 200 combinaisons différentes
- Possibilité de serrures sur même numéro
- Combinaison de clé possible avec la serrure série 1454
- Livrée avec 2 clés et 2 cames lg 20 et 32 mm (L'axe du cylindre).
- Position de l'axe du trou par rapport au bord du verre =
Longueur de la came - jeu entre la bas de la porte et le socle - longueur de pénétration de la came dans le socle

- Fixes onto 17 mm Ø hole
- Locks and unlocks with key
- Key removed in locked or unlocked position
- Equipped with 200 combination pin-tumbler cylinder
- Locks may be supplied on same number
- May be combined with showcase lock series 1454
- Supplied with 2 keys and a 20 mm and 32 mm long cam (cylinder axis)
- Position of hole's axis from the edge of the glass =
Cam length - space between the end of the door and the showcase frame - length of cam's entry into the frame

1457.**.0



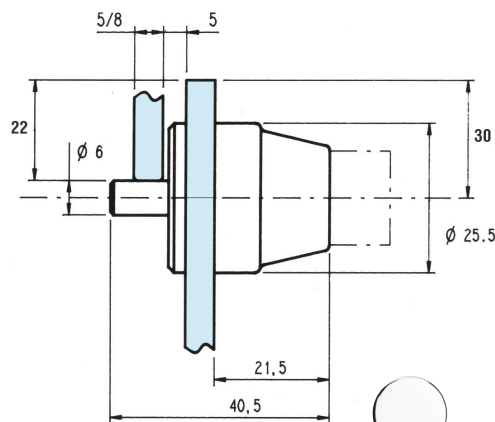
Références / References

Serrure pour tiroir à came batteuse
Cam showcase locks

1457.30.0

- Pour tiroir épaisseur 22 mm maximum
- Montage sur trou Ø 19 mm
- Ouverture et fermeture à la clé
- Retrait de la clé en position ouverte ou fermée
- Cylindre à pistons radiaux, 10 000 combinaisons différentes
- Possibilité de serrures sur même numéro
- Combinaison de clé possible avec les serrures série 1456/1453
- Livrée avec 2 clés et 1 came lg 40 mm (L'axe du cylindre).

- For drawer 22 mm thick maximum
- Fixes onto 19 mm Ø hole
- Locks and unlocks with key
- Key may be removed in locked and or unlocked position
- 10 000 combination radial piston cylinder
- Locks may be supplied on same number
- May be combined with showcase lock series 1456 and 1453
- Supplied with 2 keys and a 40 mm long cam (from cylinder axis)

1454..0**

Chromé brillant
Bright chromium

Doré
Gold plated

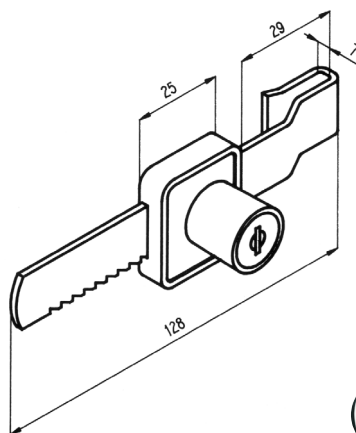
Références / References

Serrure de vitrine à poussoir
Push button lock

1454.30.0**1454.40.0**

- Montage sur trou \varnothing 22 mm à 30 mm minimum du bord du verre
- Recouvrement des verres de 22 mm
- Jeu entre les verres 5 mm
- Ouverture avec la clé par décondamnation du bouton poussoir
- Fermeture par simple pression sur le bouton poussoir
- Possibilité de serrures sur même numéro
- Combinaison de clé possible avec la serrure série 1455
- Livrée avec 2 clés

- Fixes onto 22 mm \varnothing hole to 30 mm minimum from edge of glass
- Overlap on glass 22 mm
- 5 mm play between panels
- Unlocks with key in push button keyhole
- Locks by simple pressure on push button
- Locks may be supplied on same number
- May be combined with showcase lock series 1455
- Supplied with 2 keys

1459..0**

Chromé brillant
Bright chromium

Références / References

Serrure à crémaillère
Ratchet

1459.30.0

- Pour verre épaisseur 4 à 8 mm maxi
- Montage sans encoche
- Recouvrement des glaces de 30 mm minimum
- Jeu entre glaces à partir de 3,5 mm
- Serrure amovible à crémaillère pour 2 portes coulissantes
- Fermeture par coulissement du bloc serrure sur la crémaillère
- Crémaillère équipée d'une vis de serrage
- Ouverture par clé
- Barillet à paillettes 100 combinaisons différentes
- Possibilité de serrures sur même numéro
- Livrée avec 2 clés
- Unité de vente : 1 serrure

- For 4 to 8 mm thick glass
- Fitted without notch
- 30 mm minimum overlap on panels
- Play between panels from 3,5 mm
- Removable lock for two sliding doors
- Locks by sliding lock body on the ratchet
- Ratchet fitted with a tightening screw
- Unlock with key
- 100 combination pin tumbler cylinder
- Locks may be supplied on same number
- Supplied with two keys
- Sold per unit

Serrures de vitrine
pour porte
coulissante
Showcase locks
for sliding doors

Serrures
de sécurité pour
porte ou tiroir
en bois
*Security showcase
lock for wooden
door or drawer*

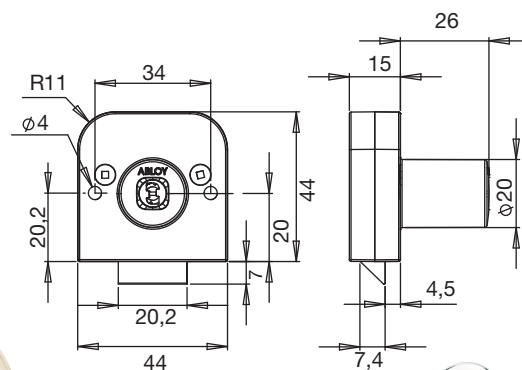


LES + PRODUITS
The + product

Cylindre de sécurité
Gamme complète,
pour vitrine, tiroir
et meuble

Security cylinder
Complete range for
showcase, drawer
and furniture

1460..0**



Chromé brillant
Bright chromium

Références / References



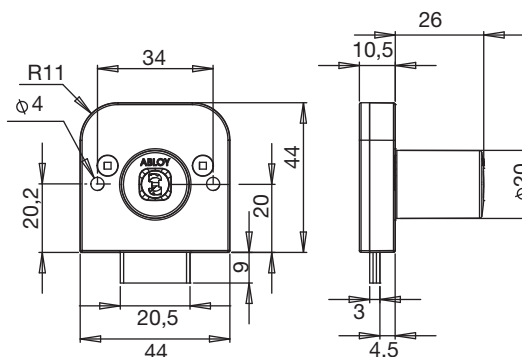
Serrure de sécurité à pêne biseauté
Security lock with spring bolt beveled

1460.30.0

- Pour bois ou mélaminé de 20 mm d'épaisseur maxi
- Montage sur trou Ø 23 mm
- Fonction clé prisonnière paramétrable
- Clé réversible
- Cylindre de sécurité à disques rotatifs
- Possibilité de serrures : - sur même numéro
- sur organigramme
- nombre de clés à définir à la commande
- Combinaison de clé avec les serrures
1461, 1462, 1463, 1464, 1465, 1466, 1467, 1468
- Livrée avec 1 gâche, 1 rosace, 2 clés en version variée

- For wood or particle board, max 20 mm thick
- Fits onto Ø 23 mm hole
- Function with or without captive key
- Reversible key
- Security cylinder with rotary disc
- Locks may be supplied : - on same number
- on key chart
- number of keys to be indicated
when ordering
- May be combined with locks series
1461, 1462, 1463, 1464, 1465, 1466, 1467, 1468
- Supplied with 1 flat keep, 1 rosace, 2 keys

1462..0**



Chromé brillant
Bright chromium

Références / References



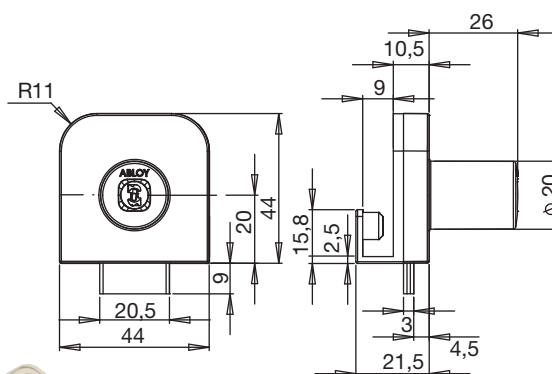
Serrure de sécurité à pêne dormant
Security lock with dead bolt

1462.30.0

- Pour bois ou mélaminé de 25 mm d'épaisseur maxi
- Montage sur trou Ø 23 mm
- Fonction clé prisonnière paramétrable
- Clé réversible
- Cylindre de sécurité à disques rotatifs
- Possibilité de serrures : - sur même numéro
- sur organigramme
- nombre de clés à définir à la commande
- Combinaison de clé avec les serrures
1460, 1461, 1463, 1464, 1465, 1466, 1467, 1468
- Livrée avec 1 gâche, 1 rosace, 2 clés en version variée

- For wood or particle board, max 20 mm thick
- Fits onto Ø 23 mm hole
- Function with or without captive key
- Reversible key
- Security cylinder with rotary disc
- Locks may be supplied : - on same number
- on key chart
- number of keys to be indicated
when ordering
- May be combined with locks series
1461, 1462, 1463, 1464, 1465, 1466, 1467, 1468
- Supplied with 1 flat keep, 1 rosace, 2 keys

1462.**.0C



Références / References

Chromé brillant
Bright chromiumSerrure de sécurité à pêne dormant
Security lock with dead bolt

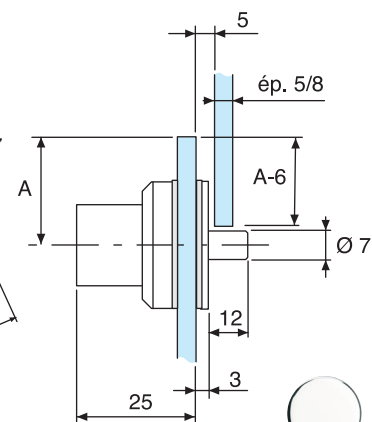
1462.30.0C

- Montage sans encoche
 - Fonction clé prisonnière paramétrable
 - Clé réversible
 - Cylindre de sécurité à disques rotatifs
 - Possibilité de serrures : - sur même numéro
- sur organigramme
- nombre de clés à définir à la commande
 - Combinaison de clé avec les serrures
1460, 1461, 1463, 1464, 1465, 1466, 1467, 1468
 - Livrée avec 1 gâche, 2 clés en version variée
- No notch required
 - Function with or without captive key
 - Reversible key
 - Security cylinder with rotary disc
 - Locks may be supplied : - on same number
- on key chart
- number of keys to be indicated
when ordering
 - May be combined with locks series
1460, 1461, 1463, 1464, 1465, 1466, 1467, 1468
 - Supplied with 1 flat keep, 2 keys

Serrures
de sécurité pour
porte en verre
Security showcase
lock for glass door

Serrures
de sécurité pour
porte coulissante
Security showcase
lock for sliding door

1464.**.0



Chromé brillant
Bright chromium

Références / References



Serrure de sécurité à poussoir
Security push button lock

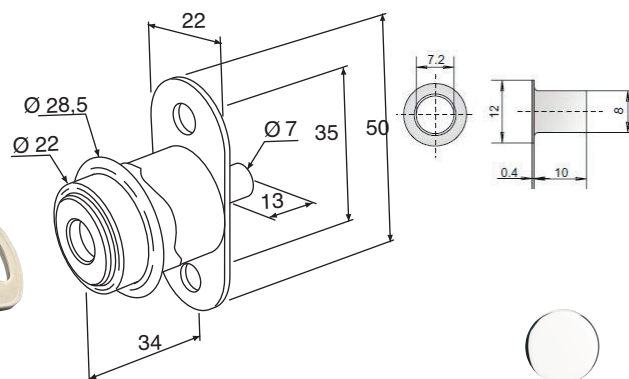
1464.30.0



- Montage sur trou Ø 30 mm (axe du trou à 25 mm du bord du verre)
- Ouverture à la clé par décondamnation du bouton poussoir
- Clé réversible
- Fermeture par simple pression sur le bouton poussoir
- Recouvrement des portes de A - 6 mm
- Jeu entre les portes 5 mm
- A = Position du trou par rapport au bord du verre
- Cylindre de sécurité à disques rotatifs
- Possibilité de serrures : - sur même numéro
- sur organigramme
- Nombre de clés à définir à la commande
- Combinaison de clé avec les serrures
1460, 1461, 1462, 1463, 1465, 1466, 1467, 1468
- Livrée avec 2 clés en version variée

- Fits onto Ø 30 mm hole (hole axis at 25 mm from the edge)
- Unlocking with the key
- Reversible key
- Locking with the push button
- Doors overlap A - 6 mm
- Space between the doors 5 mm
- A = Position of the hole from the edge of the glass
- Security cylinder with rotary disc
- Locks may be supplied : - on same number
- on key chart
- Number of keys to be indicated when ordering
- May be combined with locks series
1460, 1461, 1462, 1463, 1465, 1466, 1467, 1468
- Supplied with 2 keys

1466.**.0



Chromé brillant
Bright chromium

Références / References

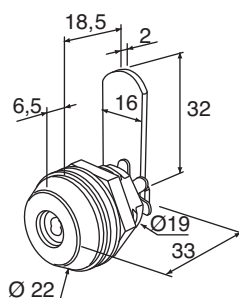


Serrure de sécurité à poussoir
Security push button lock

1466.30.0

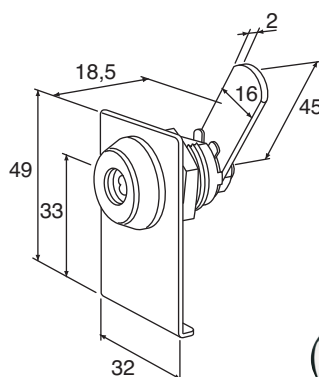
- Pour bois ou mélaminé de 33 mm d'épaisseur maxi
- Montage sur trou Ø 23 mm
- Ouverture à la clé par décondamnation du bouton poussoir
- Clé réversible
- Fermeture par simple pression sur le bouton poussoir
- Cylindre de sécurité à disques rotatifs
- Possibilité de serrures : - sur même numéro
- sur organigramme
- Nombre de clés à définir à la commande
- Combinaison de clé avec les serrures
1460, 1461, 1462, 1463, 1464, 1465, 1467, 1468
- Livrée avec 1 gâche pour pêne axial, 2 clés en version variée

- For wood or particle board, max 33 mm thick
- Fits onto Ø 23 mm hole
- Unlocking with the key
- Reversible key
- Locking by pressing push button
- Security cylinder with rotary disc
- Locks may be supplied : - on same number
- on key chart
- Number of keys to be indicated when ordering
- May be combined with locks series
1460, 1461, 1462, 1463, 1464, 1465, 1467, 1468
- Supplied with 1 keep, 2 keys

1465..0****Références / References**Chromé brillant
Bright chromiumSerrure de sécurité à came batteuse
Security cam lock**1465.30.0**

- Montage sur trou Ø 20 mm
- Clé prisonnière
- Clé réversible
- Cylindre de sécurité à disques rotatifs
- Possibilité de serrures : - sur même numéro
- sur organigramme
- Nombre de clés à définir à la commande
- Combinaison de clé avec les serrures
1460, 1461, 1462, 1463, 1464, 1466, 1467, 1468
- Livrée avec 2 clés en version variée, 1 came lg 32 mm
(à l'axe de cylindre)

- Fits onto Ø 20 mm hole
- Lock with captive key
- Reversible key
- Security cylinder with rotary disc
- Locks may be supplied : - on same number
- on key chart
- Number of keys to be indicated when ordering
- May be combined with locks series
1460, 1461, 1462, 1463, 1464, 1466, 1467, 1468
- Supplied with 2 keys, 1 cam 32 mm long (from the cylinder axis).

1467..0****Références / References**Chromé brillant
Bright chromiumSerrure de sécurité à came batteuse
Security cam lock**1467.30.0**

- Montage sur trou Ø 20 mm
- Clé prisonnière
- Clé réversible
- Cylindre de sécurité à disques rotatifs
- Possibilité de serrures : - sur même numéro
- sur organigramme
- Nombre de clés à définir à la commande
- Combinaison de clé avec les serrures
1460, 1461, 1462, 1463, 1464, 1465, 1466, 1468
- Livrée avec 2 clés en version variée, 1 came lg 45 mm
(à l'axe de cylindre)
- Saillie de la came 12 mm

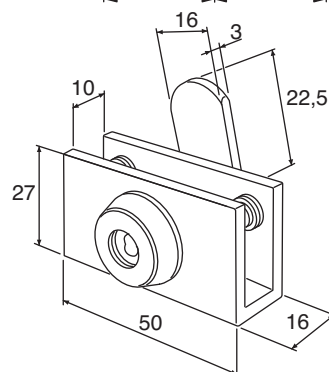
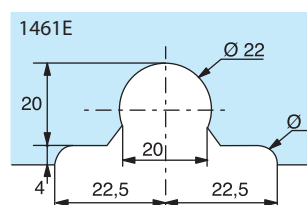
- Fits onto Ø 20 mm hole
- Lock with captive key
- Reversible key
- Security cylinder with rotary disc
- Locks may be supplied : - on same number
- on key chart
- Number of keys to be indicated when ordering
- May be combined with locks series
1460, 1461, 1462, 1463, 1464, 1465, 1466, 1468
- Supplied with 2 keys, 1 cam 45 mm long (from the cylinder axis)
- Projection of the cam 12 mm

Serrures
de sécurité à came
batteuse pour
porte en verre
Security showcase
cam locks for glass
door

Serrures
de sécurité à came
batteuse pour
porte en verre
*Security showcase
cam locks for glass
door*



1461.**.0



Références / References



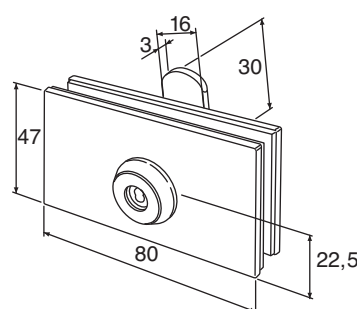
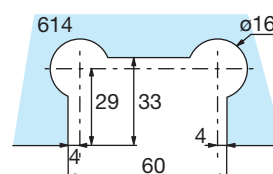
Serrure de sécurité à came batteuse
Security cam lock

Chromé brillant
Bright chromium

- Montage sur encoche 1461E
- Clé prisonnière
- Clé réversible
- Cylindre de sécurité à disques rotatifs
- Possibilité de serrures : - sur même numéro
- sur organigramme
- Nombre de clés à définir à la commande
- Combinaison de clé avec les serrures
1460, 1461, 1462, 1463, 1464, 1465, 1466, 1468
- Livrée avec 2 clés en version variée, 1 came lg 22.5 mm
(à l'axe de cylindre),
- Saillie de la came 9 mm

- For notch 1461E
- Lock with captive key
- Reversible key
- Security cylinder with rotary disc
- Locks may be supplied : - on same number
- on key chart
- Number of keys to be indicated when ordering
- May be combined with locks series
1460, 1461, 1462, 1463, 1464, 1465, 1466, 1467, 1468
- Supplied with 2 keys, 1 cam 22.5 mm long (from the cylinder axis),
- Projection of the cam 9 mm

1463.**.0



Références / References



Serrure de sécurité à came batteuse
Security cam lock

Chromé brillant
Bright chromium

- Montage sur encoche 614
- Clé prisonnière
- Clé réversible
- Cylindre de sécurité à disques rotatifs
- Possibilité de serrures : - sur même numéro
- sur organigramme
- Nombre de clés à définir à la commande
- Combinaison de clé avec les serrures
1460, 1461, 1462, 1464, 1465, 1466, 1467, 1468
- Livrée avec 2 clés en version variée, 1 came lg 30 mm
(à l'axe de cylindre),
- Saillie de la came 7.5 mm

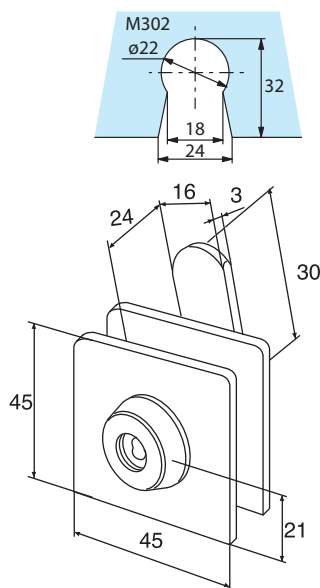
- For notch 614
- Lock with captive key
- Reversible key
- Security cylinder with rotary disc
- Locks may be supplied : - on same number
- on key chart
- Number of keys to be indicated when ordering
- May be combined with locks series
1460, 1461, 1462, 1464, 1465, 1466, 1467, 1468
- Supplied with 2 keys, 1 cam 30 mm long (from the cylinder axis)
- Projection of the cam 7.5 mm



Image d'illustration

Serrures
de sécurité à came
batteuse pour
porte en verre
*Security showcase
cam locks for glass
door*

1468.**.0



Chromé brillant
Bright chromium

Références / References



Serrure de sécurité à came batteuse
Security cam lock

1468.30.0

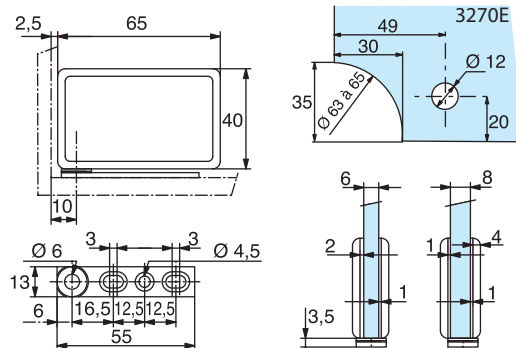
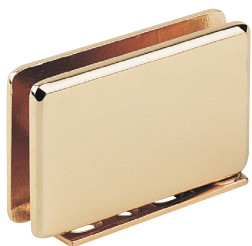
- Montage sur encoche M302
- Clé prisonnière
- Clé réversible
- Cylindre de sécurité à disques rotatifs
- Possibilité de serrures : - sur même numéro
- sur organigramme
- Nombre de clés à définir à la commande
- Combinaison de clé avec les serrures
1460, 1461, 1462, 1463, 1464, 1465, 1466, 1467
- Livrée avec 2 clés en version variée, 1 came lg 30 mm
(à l'axe de cylindre),
- Saillie de la came 9 mm

- For notch M302
- Lock with captive key
- Reversible key
- Security cylinder with rotary disc
- Locks may be supplied : - on same number
- on key chart
- Number of keys to be indicated when ordering
- May be combined with locks series
1460, 1461, 1462, 1463, 1464, 1465, 1466, 1467
- Supplied with 2 keys, 1 cam 30 mm long (from the cylinder axis),
- Projection of the cam 9 mm

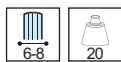


Pentures et pivots
de vitrine
*Showcase hinges
and pivot clips*

3269.**.0



Références / References



Penture de vitrine haute et basse
Top and bottom showcase hinges

3269.30.0 3269.31.0 3269.40.0

- Montage sur encoche 3270E
- Serrage par contreplaqué
- Montage sur platine en applique

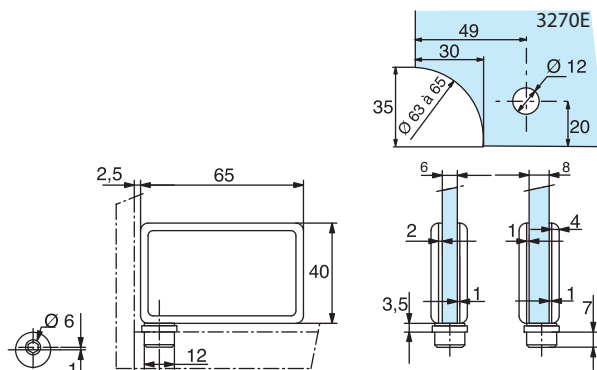
- For notch 3270E
- Tightened by plate
- Mounted on surface mounted wall plate

LES + PRODUITS
The + product

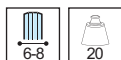
Qualité de finition
Esthétique

High quality finishes
Aesthetic

3270.**.0



Références / References



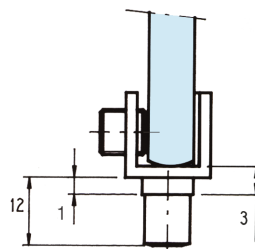
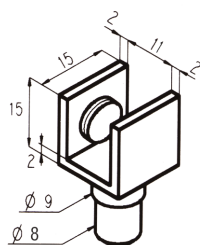
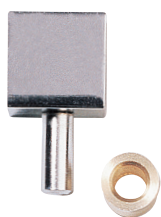
Penture de vitrine haute et basse
Top and bottom showcase hinges

3270.30.0 3270.31.0 3270.40.0

- Montage sur encoche 3270E
- Serrage par contreplaqué
- Penture équipée d'un axe rétractable facilitant la pose
- Pivot encastrable à perçage décentré pour parfaire l'ajustement

- For notch 3270E
- Tightened by plate
- With retractable pin for easier assembly
- Mortised pivot with off centre hole for better fit

5630.**.0



Références / References



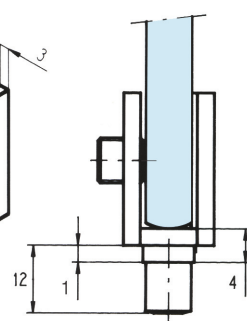
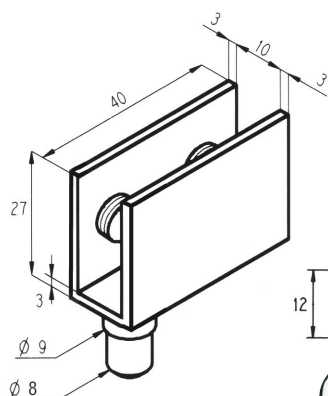
Pince à pivot 15 x 15 mm ouverture de 11 mm
Pivot clip 15 x 15 mm 11 mm opening

5630.30.0 **5630.31.0**

- Montage sans encoche
- Utilisation en haut et en bas du volume
- Profil laiton
- Serrage par 1 vis à embout
- Unité de vente : 10 pinces

- No notch required
- Used at top and bottom of panel
- Brass profile
- Tightened with one screw
- Sold in pack of 10

5630.**.1



Références / References



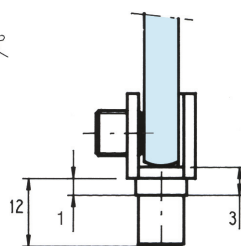
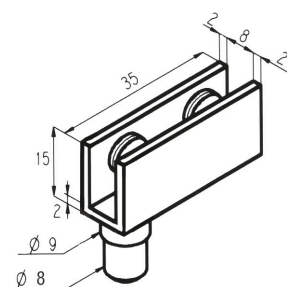
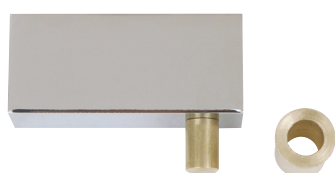
Pince à pivot 27 x 40 mm ouverture de 10 mm
Pivot clip 27 x 40 mm 10 mm opening

5630.30.1 **5630.31.1**

- Montage sans encoche
- Utilisation en haut et en bas du volume
- Profil laiton
- Serrage par 2 vis à embout
- Unité de vente : 1 pince haute et 1 pince basse

- No notch required
- Used at top and bottom of panel
- Brass profile
- Tightened with 2 screws
- Sold in pairs : 1 top and bottom clip

5630.**.8



Références / References



Pince à pivot 15 x 35 mm ouverture de 8 mm
Pivot clip 15 x 35 mm 8 mm opening

5630.30.8 **5630.31.8**

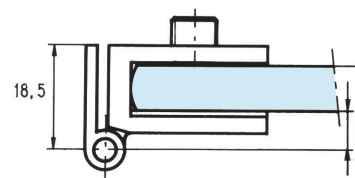
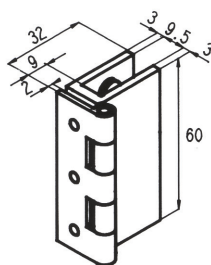
- Montage sans encoche
- Utilisation en haut et en bas du volume
- Profil laiton
- Serrage par 2 vis à embout
- Unité de vente : 1 pince haute et 1 pince basse

- No notch required
- Used at top and bottom of panel
- Brass profile
- Tightened with 2 screws
- Sold in pairs : 1 top and bottom clip

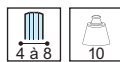
Pentures et pivots
de vitrine
Showcase hinges
and pivot clips

Pinces charnières
et charnières
à contreplaques
pour vitrine
*Clip hinges and
wall plate hinges
for showcases*

5500.**.2



Références / References



Pince charnière simple 60 x 32 mm
60 x 32 mm single clip hinge

5500.30.2

- Montage sans encoche
- Dimensions maximum des volumes 130 x 45 cm
- Profil laiton, axe inox moleté
- Serrage par 3 vis à embout
- Unité de vente : 2 pinces charnières simples

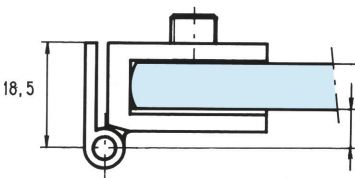
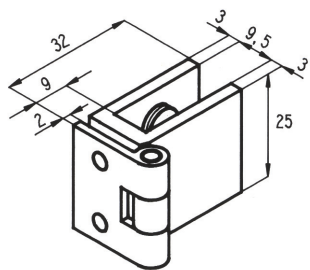
- No notch required
- Maximum panel size 130 x 45 cm
- Brass profile and milled stainless steel pin
- Tightened with 3 round end screws
- Sold in pack of 2

LES + PRODUITS
The + product

Gamme complète

Complete range

5500.**.3



Références / References



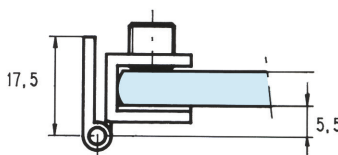
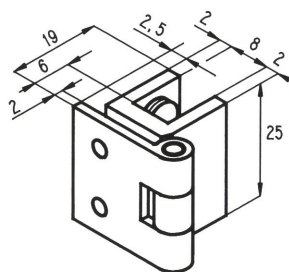
Pince charnière simple 25 x 32 mm
25 x 32 mm single clip hinge

5500.30.3

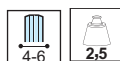
- Montage sans encoche
- Dimensions maximum des volumes 60 x 40 cm
- Profil laiton, axe inox moleté
- Serrage par 2 vis à embout
- Unité de vente : 2 pinces charnières simples

- No notch required
- Maximum panel size 60 x 40 cm
- Brass profile and milled stainless steel pin
- Tightened with 2 round end screws
- Sold in pack of 2

5500.**.4



Références / References

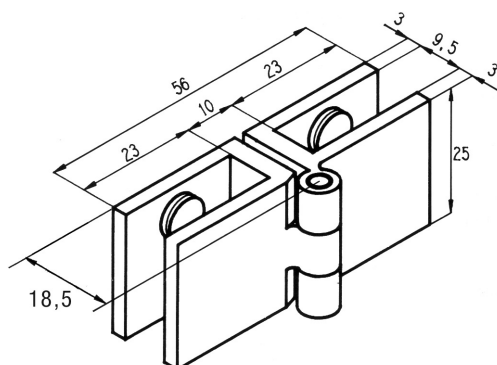


Pince charnière simple 25 x 19 mm
25 x 19 mm single clip hinge

5500.30.4

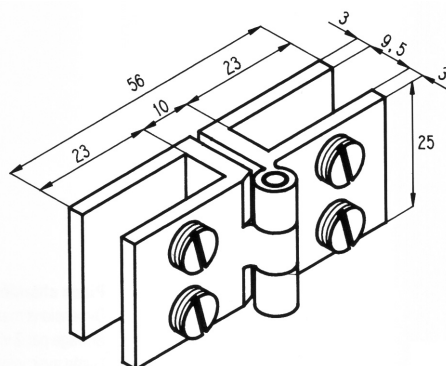
- Montage sans encoche
- Dimensions maximum des volumes 40 x 30 cm
- Profil laiton, axe inox moleté
- Serrage par 2 vis à embout
- Unité de vente : 2 pinces charnières simples

- No notch required
- Maximum panel size 40 x 30 cm
- Brass profile and milled stainless steel pin
- Tightened with 2 round end screws
- Sold in pack of 2

5500..0****Références / References**Chromé brillant
Bright chromiumPince charnière double 25 x 56 mm
25 x 56 mm double clip hinge**5500.30.0**

- Montage sans encoche
- Dimensions maximum des volumes 80 x 40 cm
- Profil laiton, axe inox moleté
- Serrage par 2 vis à embout coté opposé au nœud d'articulation
- Unité de vente : 4 pinces charnières doubles

- No notch required
- Maximum panel size 80 x 40 cm
- Brass profile and milled stainless steel pin
- Tightened by 2 round end screws on opposite side to hinge pin
- Sold in pack of 4

5500..1****Références / References**Chromé brillant
Bright chromiumPince charnière double 25 x 56 mm
25 x 56 mm double clip hinge**5500.30.1**

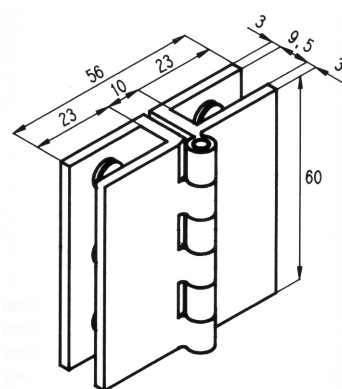
- Montage sans encoche
- Dimensions maximum des volumes 80 x 40 cm
- Profil laiton, axe inox moleté
- Serrage par 2 vis à embout coté nœud d'articulation
- Unité de vente : 4 pinces charnières doubles

- No notch required
- Maximum panel size 80 x 40 cm
- Brass profile and milled stainless steel pin
- Tightened by 2 round end screws on same side as hinge pin
- Sold in pack of 4

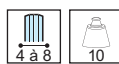
Pinces charnières
et charnières
à contreplaques
pour vitrine
Clip hinges and
wall plate hinges
for showcases

Pinces charnières
et charnières
à contreplaques
pour vitrine
*Clip hinges and
wall plate hinges
for showcases*

5500.**.8



Références / References



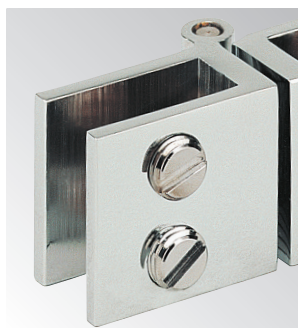
Pince charnière double 60 x 56 mm
60 x 56 mm double clip hinge

- Montage sans encoche
- Dimensions maximum des volumes 130 x 45 cm
- Profil laiton, axe inox moleté
- Serrage par 3 vis à embout coté opposé au nœud d'articulation
- Unité de vente : 1 pince charnière double

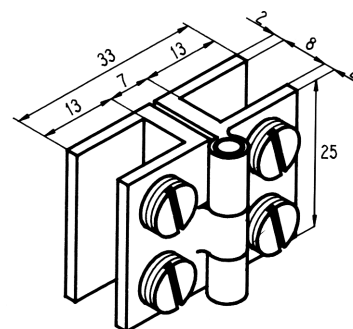
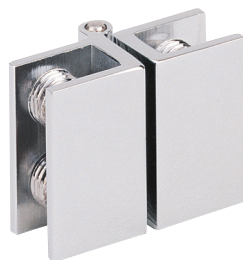
- No notch required
- Maximum panel size 130 x 45 cm
- Brass profile and milled stainless steel pin
- Tightened by 2 round end screws on opposite side to hinge pin
- Sold per unit



5500.30.8



5500.**.6



Références / References



Pince charnière double 25 x 33 mm
25 x 33 mm double clip hinge

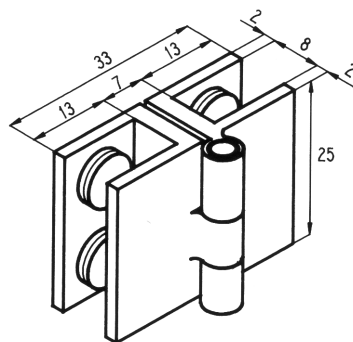
- Montage sans encoche
- Dimensions maximum des volumes 40 x 30 cm
- Profil laiton, axe inox moleté
- Serrage par 2 vis à embout coté nœud d'articulation
- Unité de vente : 4 pinces charnières doubles

- No notch required
- Maximum panel size 40 x 30 cm
- Brass profile and milled stainless steel pin
- Tightened by 2 round end screws on same side as hinge pin
- Sold in pack of 4



5500.30.6

5500.**.7



Références / References



Pince charnière double 25 x 33 mm
25 x 33 mm double clip hinge

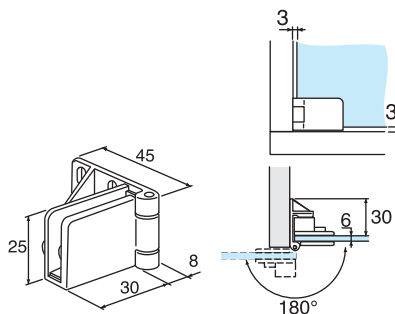
- Montage sans encoche
- Dimensions maximum des volumes 40 x 30 cm
- Profil laiton, axe inox moleté
- Serrage par 2 vis à embout coté opposé au nœud d'articulation
- Unité de vente : 4 pinces charnières doubles

- No notch required
- Maximum panel size 40 x 30 cm
- Brass profile and milled stainless steel pin
- Tightened by 2 round end screws on opposite side to hinge pin
- Sold in pack of 4

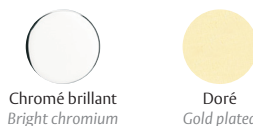
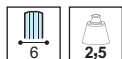


5500.30.7

5501.**.0



Références / References



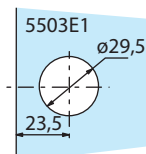
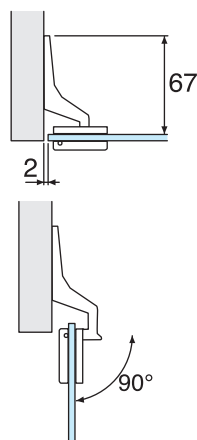
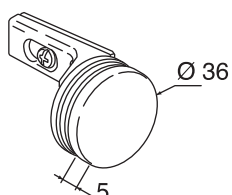
Pince charnière simple avec blocage
Single clip hinge with blocking

5501.30.0 5501.40.0

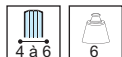
- Montage sans encoche
- Blocage en position fermée
- Ouverture à 180°
- Dimensions maximum des volumes 50 x 30 cm
- Serrage par 1 vis à embout
- Unité de vente : 1 charnière haute et 1 charnière basse

- No notch required
- Blocking in closed position
- Opening through 180°
- Maximum panel size 50 x 30 cm
- Tightened by 1 round end screw
- Sold per pairs (top and bottom hinge).

5503.**.1



Références / References



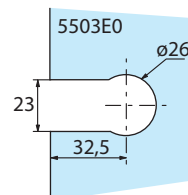
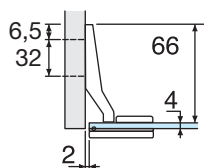
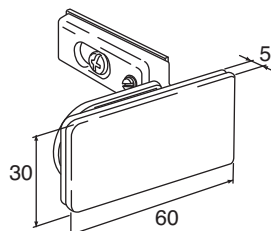
Charnière simple avec blocage
Round single hinge with blocking

5503.30.1

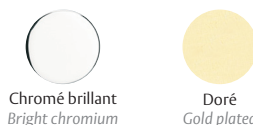
- Montage avec encoche 5503E1
- Blocage en position fermée
- Ouverture à 90°
- Unité de vente : 2 charnières

- For notch 5503E1
- Blocking in closed position
- Opening through 90°
- Sold in pairs

5503.**.2



Références / References



Charnière simple rectangulaire avec blocage pour porte encastrée
Rectangular hinge with blocking point for inserted panel

5503.30.2 5503.40.2

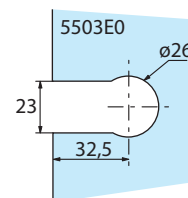
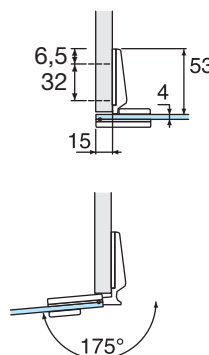
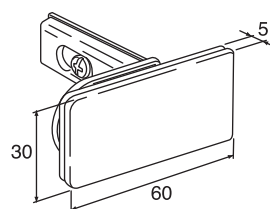
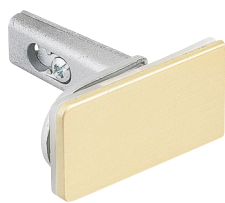
- Montage avec encoche 5503E0
- Blocage en position fermée
- Ouverture à 130°
- Unité de vente : 2 charnières

- For notch 5503E0
- Blocking in closed position
- Opening through 130°
- Sold per pairs

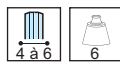
Pinces charnières
et charnières
à contreplaques
pour vitrine
Clip hinges and
wall plate hinges
for showcases

Pinces charnières
et charnières
à contreplaques
pour vitrine
*Clip hinges and
wall plate hinges
for showcases*

5503.**.4



Références / References



Charnière simple rectangulaire avec blocage pour porte à recouvrement
Rectangular hinge with blocking point for overlapping door

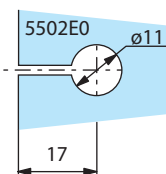
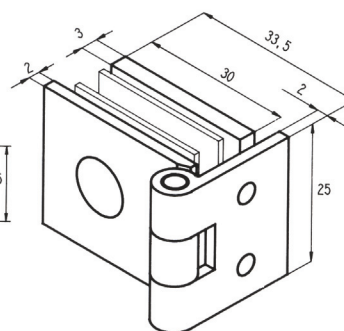
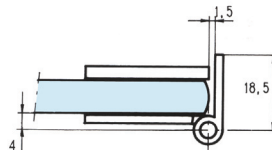
5503.30.4

5503.40.4

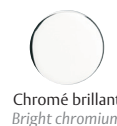
- Montage avec encoche 5503E0
- Recouvrement de 15 mm
- Blocage en position fermée
- Ouverture à 175°
- Unité de vente : 2 charnières

- For notch 5503E0
- 15 mm overlap
- Blocking in closed position
- Opening through 175°
- Sold in pairs

5502.**.0



Références / References



Charnière 25 x 33.5 mm à contreplaque
Wall plate hinge 25 x 33.5 mm

5502.30.0

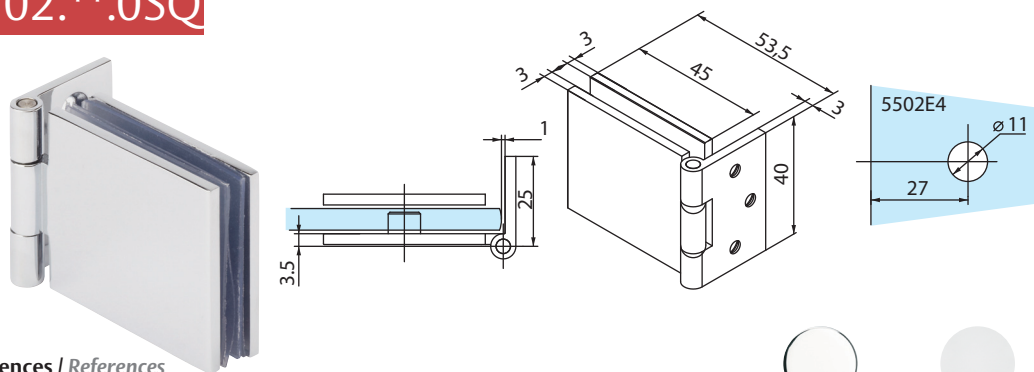
5502.31.0

- Montage avec encoche 5502E0
- Profil laiton, axe inox moleté
- Serrage par 1 vis à douille réversible
- Unité de vente : 2 charnières simples

- For notch 5502E0
- Brass profile and milled stainless steel pin
- Tightened with 1 reversible tipped screw
- Sold in pack of 2



5502.**.0SQ



Références / References



Chromé brillant
Bright chromium



Chromé mat
Matt chromium

Charnière simple carré 40 x 54 mm
Square hinge 40 x 54 mm

5502.30.0SQ

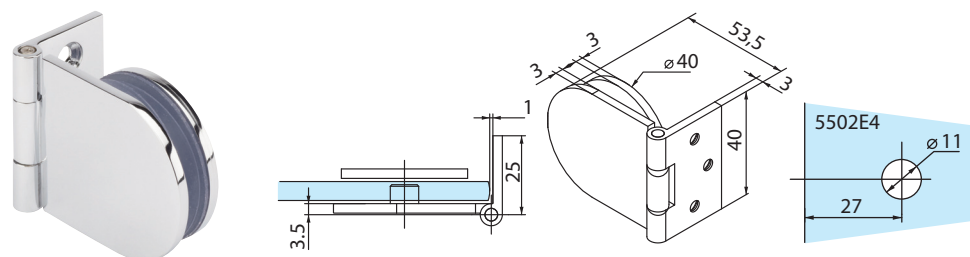
5502.31.0SQ

- Montage avec encoche 5502E4
- Profil laiton, axe inox moleté
- Unité de vente : 2 charnières simples

- For notch 5502E4
- Brass profile and milled stainless steel pin
- Sold in pack of 2

Pinces charnières
et charnières
à contreplaques
pour vitrine
Clip hinges and
wall plate hinges
for showcases

5502.**.0AR



Références / References



Chromé brillant
Bright chromium



Chromé mat
Matt chromium

Charnière simple arrondie 40 x 54 mm
Single hinge rounded 40 x 54 mm

5502.30.0AR

5502.31.0AR

- Montage avec encoche 5502E4
- Profil laiton, axe inox moleté
- Unité de vente : 2 charnières simples

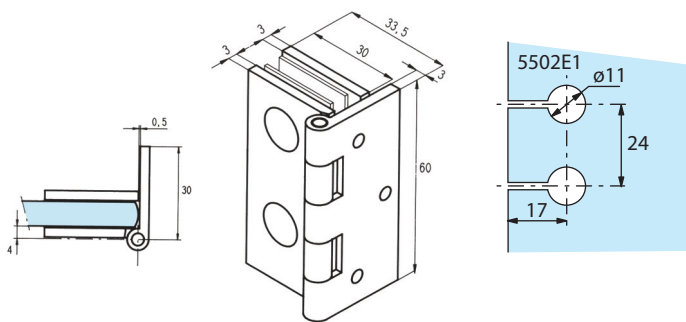
- For notch 5502E4
- Brass profile and milled stainless steel pin
- Sold in pack of 2



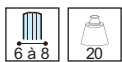
Pinces charnières et charnières à contreplaques pour vitrine
Clip hinges and wall plate hinges for showcases



5502.**.2



Références / References



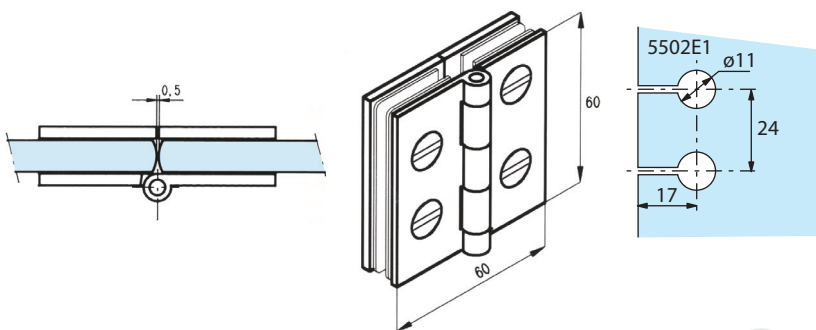
Charnière 60 x 33.5 mm à contreplaque
Wall plate hinge 60 x 33.5 mm

5502.30.2 **5502.31.2**

- Montage avec encoche 5502E1
- Profil laiton, axe inox moleté
- Serrage par 2 vis à douille réversible
- Unité de vente : 2 charnières simples

- For notch 5502E1
- Brass profile and milled stainless steel pin
- Tightened with 2 reversible tipped screws
- Sold in pack of 2

5502.**.1



Références / References



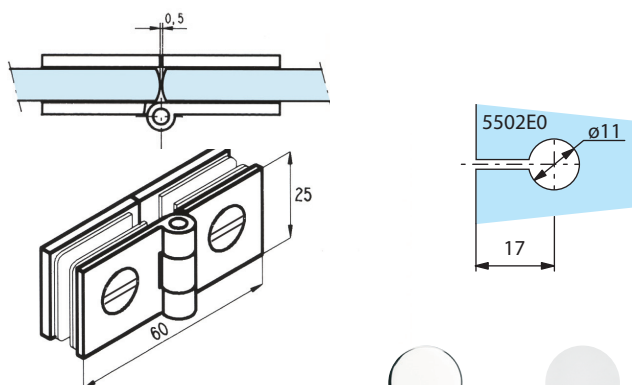
Charnière double à contreplaque 60 x 60 mm
Glass to glass hinge 60 x 60 mm

5502.30.1 **5502.31.1**

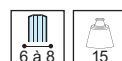
- Montage avec encoche 5502E1
- Profil laiton, axe inox moleté
- Serrage par 2 vis à douille réversible
- Unité de vente : 2 charnières doubles

- For notch 5502E1
- Brass profile and milled stainless steel pin
- Tightened with 2 reversible tipped screws
- Sold in pack of 2

5502.**.3



Références / References



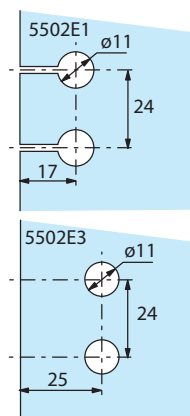
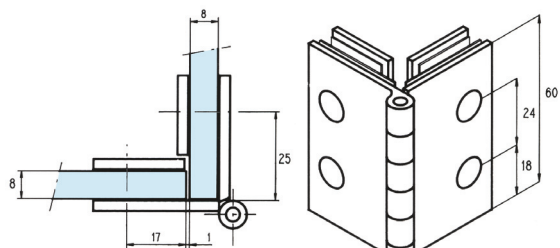
Charnière double à contreplaque 25 x 60 mm
Glass to glass hinge 25 x 60 mm

5502.30.3 **5502.31.3**

- Montage avec encoche 5502E0
- Profil laiton, axe inox moleté
- Serrage par 1 vis à douille réversible
- Unité de vente : 2 charnières doubles

- For notch 5502E0
- Brass profile and milled stainless steel pin
- Tightened with 1 reversible tipped screw
- Sold in pack of 2

5502.**.4



Pinces charnières
et charnières
à contreplaques
pour vitrine
*Clip hinges and
wall plate hinges
for showcases*

Références / References



Chromé brillant
Bright chromium



Chromé mat
Matt chromium

Charnière double d'angle à contreplaque 60 x 44 mm
Corner hinge 60 x 44 mm

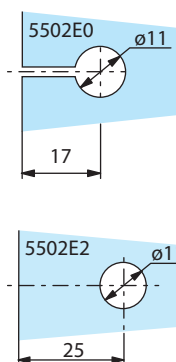
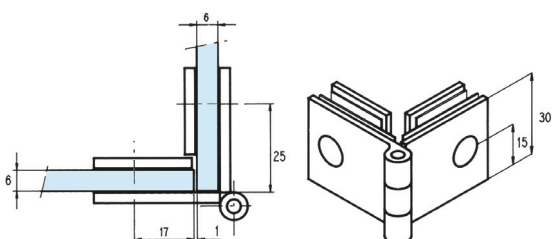
5502.30.4

5502.31.4

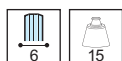
- Montage avec encoche 5502E3 pour le volume fixe et 5502E1 pour le volume mobile
- Profil laiton, axe inox moleté
- Serrage par 2 vis à douille réversible
- Unité de vente : 1 charnière d'angle

- For notch 5502E3 for fixed panel and 5502E1 for mobile panel
- Brass profile and milled stainless steel pin
- Tightened with 2 reversible tipped screws
- Sold per unit

5502.**.5



Références / References



Chromé brillant
Bright chromium



Chromé mat
Matt chromium

Charnière double d'angle à contreplaque 30x 44 mm
Corner hinge 30 x 44 mm

5502.30.5

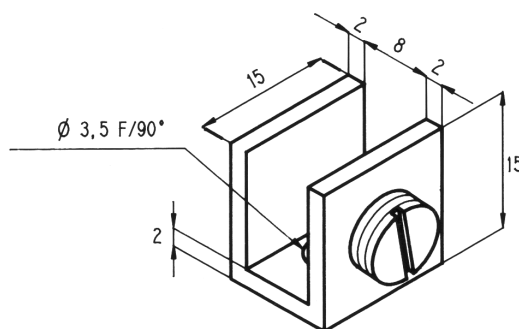
5502.31.5

- Montage avec encoche 5502E2 pour le volume fixe et 5502E0 pour le volume mobile
- Profil laiton, axe inox moleté
- Serrage par 1 vis à douille réversible
- Unité de vente : 2 charnières d'angles

- For notch 5502E2 for fixed panel and 5502E0 for mobile panel
- Brass profile and milled stainless steel pin
- Tightened with 1 reversible tipped screws
- Sold in pack of 2

Pinces fixes
pour vitrine
*Fixed clips for
showcase*

5630.**.2



Chromé brillant
Bright chromium



Chromé mat
Matt chromium

Références / References



10 pinces fixes à visser 15 x 15 mm ouverture de 8 mm
10 fixed screw on clips 15 x 15 mm 8 mm opening

5630.30.2

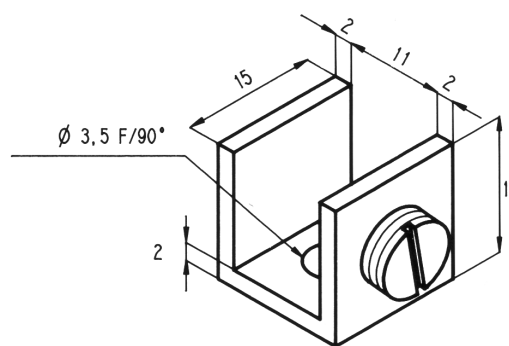
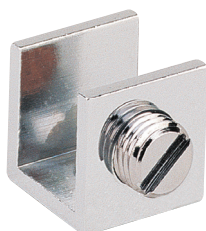
5630.31.2

- Montage sans encoche
- Profil laiton
- Serrage par vis à embout

- No notch required
- Brass profile
- Tightened by round end screw



5630.**.3



Chromé brillant
Bright chromium



Chromé mat
Matt chromium

Références / References



10 pinces fixes à visser 15 x 15 mm ouverture de 11 mm
10 fixed screw on clips 15 x 15 mm 11 mm opening.

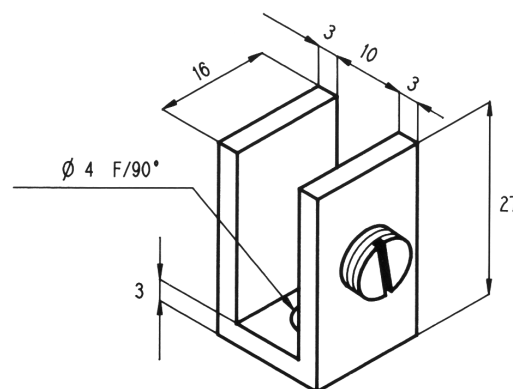
5630.30.3

5630.31.3

- Montage sans encoche
- Profil laiton
- Serrage par vis à embout

- No notch required
- Brass profile
- Tightened by round end screw

5630.**.4



Chromé brillant
Bright chromium



Chromé mat
Matt chromium

Références / References



10 pinces fixes à visser 27 x 16 mm ouverture de 10 mm
10 fixed screw on clips 27 x 16 mm 10 mm opening

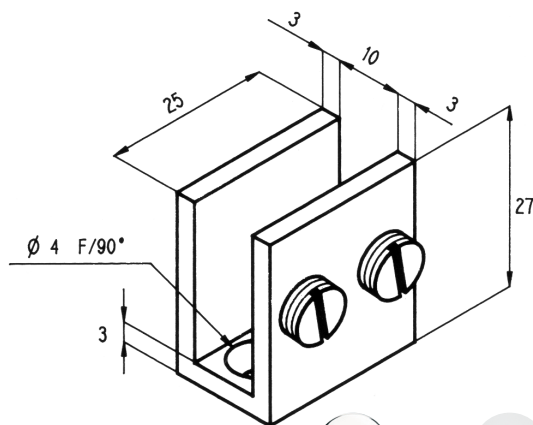
5630.30.4

5630.31.4

- Montage sans encoche
- Profil laiton
- Serrage par vis à embout

- No notch required
- Brass profile
- Tightened by round end screw

5630.**.5



Pinces fixes
pour vitrine
Fixed clips for
showcase

Références / References



4 pinces fixes à visser 27 x 25 mm ouverture de 10 mm
4 fixed screw on clips 27 x 25 mm 10 mm opening



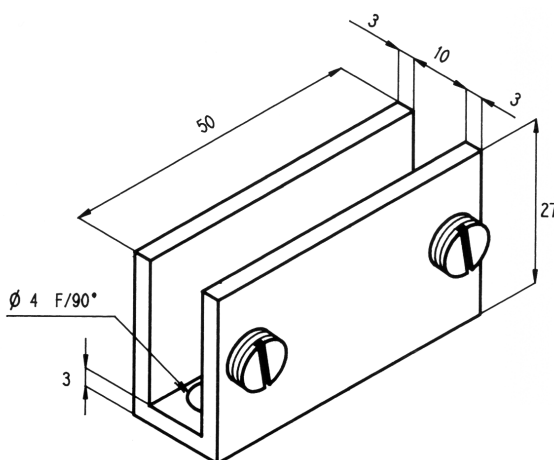
5630.30.5

5630.31.5

- Montage sans encoche
- Profil laiton
- Serrage par vis à embout

- No notch required
- Brass profile
- Tightened by round end screw

5630.**.6



Références / References



2 pinces fixes à visser 27 x 50 mm ouverture de 10 mm
2 fixed screw on clips 27 x 50 mm 10 mm opening



5630.30.6

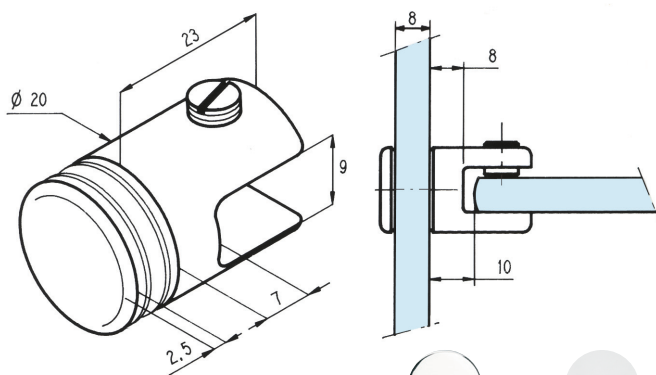
5630.31.6

- Montage sans encoche
- Profil laiton
- Serrage par vis à embout

- No notch required
- Brass profile
- Tightened by round end screw

Taquets simples
de vitrine
Single showcases
brackets

3277.**.0



Références / References

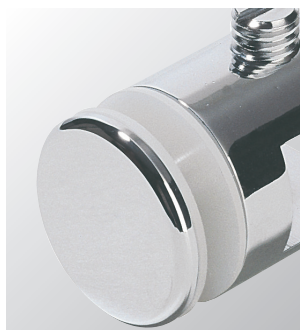


4 taquets simples Ø 20 mm
4 single brackets 20mm Ø

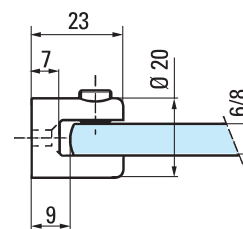
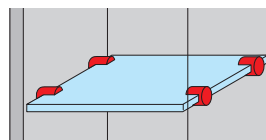


3277.30.0

3277.31.0



3276.**.0



Références / References



4 taquets simples Ø 20 mm
4 single brackets 20mm Ø



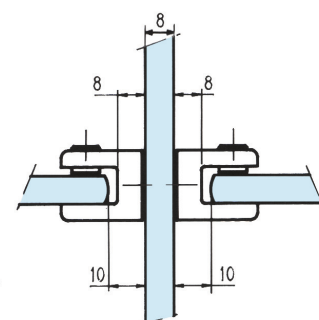
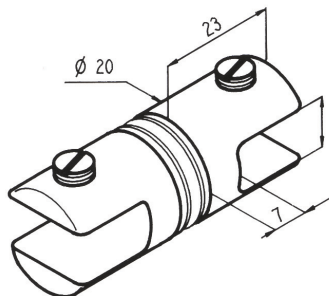
3276.30.0

3276.31.0

• Livré avec vis de fixation et cheville

• Supplied with fastening screw and plug

3278.**.0



Références / References



2 taquets doubles Ø 20 mm
2 double brackets 20mm Ø

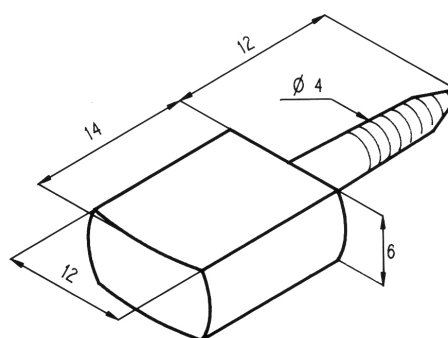


3278.30.0

3278.31.0



5660.**.0



Taquets
de bibliothèque
Bookshelf brackets

Références / References

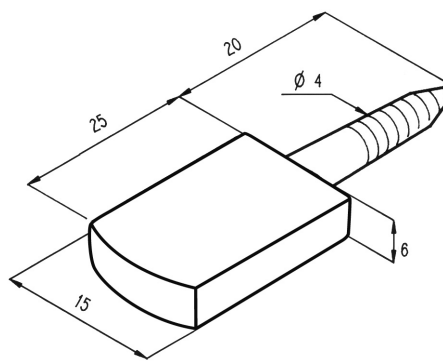


Chromé brillant
Bright chromium

10 taquets à visser 14 x 12 mm
10 bookshelf brackets 14 x 12 mm

5660.30.0

5660.**.5



Références / References

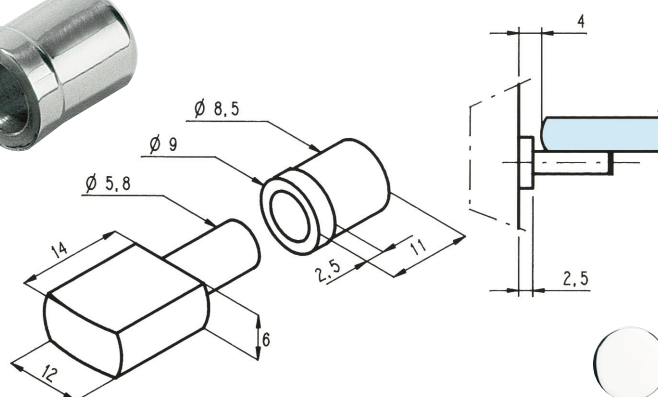
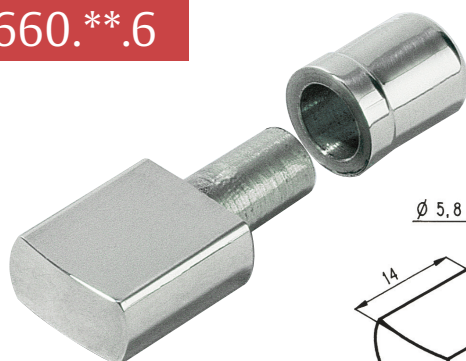


Chromé brillant
Bright chromium

10 taquets à visser 25 x 15 mm
10 bookshelf brackets 25 x 15 mm

5660.30.5

5660.**.6



Références / References



Chromé brillant
Bright chromium

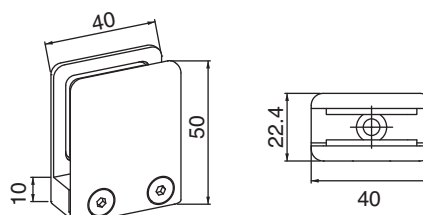
10 taquets à douille 14 x 12 mm
10 bookshelf brackets 14 x 12 mm with tipped

5660.30.6



Pinces de fixation
et pieds à platine
*Partition clips and
plate stands*

5504.**.0BR



Références / References



Pince de milieu 40 x 50 mm
Centre clip 40 x 50 mm

- Montage sans encoche
- Talon percé et fraisé pour vis de Ø 5 mm
- Adaptation possible sur les pieds à platine réf 5505



Chromé brillant
Bright chromium



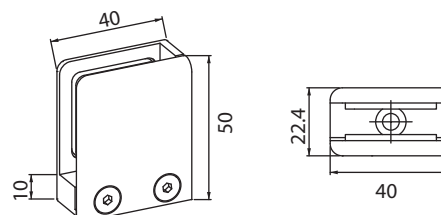
Chromé mat
Matt chromium

5504.30.0BR

5504.31.0BR

- No notch required
- Drilled and countersunk heel for 5 mm Ø screws
- Can be fitted on plate stand ref.5505

5504.**.3BR



Références / References



Pince à talon droit 40 x 50 mm
Right heel clip 40 x 50 mm

- Montage sans encoche
- Talon percé et fraisé pour vis de Ø 5 mm
- Adaptation possible sur les pieds à platine réf 5505



Chromé brillant
Bright chromium



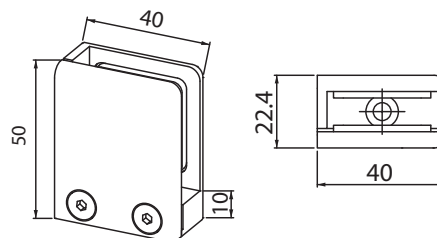
Chromé mat
Matt chromium

5504.30.3BR

5504.31.3BR

- No notch required
- Drilled and countersunk heel for 5 mm Ø screws
- Can be fitted on plate stand ref.5505

5504.**.4BR



Références / References



Pince à talon gauche 40 x 50 mm
Left heel clip 40 x 50 mm

- Montage sans encoche
- Talon percé et fraisé pour vis de Ø 5 mm
- Adaptation possible sur les pieds à platine réf 5505



Chromé brillant
Bright chromium



Chromé mat
Matt chromium

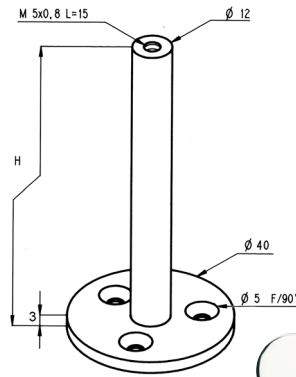
5504.30.4BR

5504.31.4BR

- No notch required
- Drilled and countersunk heel for 5 mm Ø screws
- Can be fitted on plate stand ref.5505



5505.**.*



Chromé brillant
Bright chromium



Chromé mat
Matt chromium

Références / References

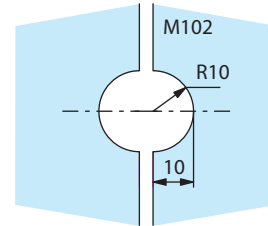
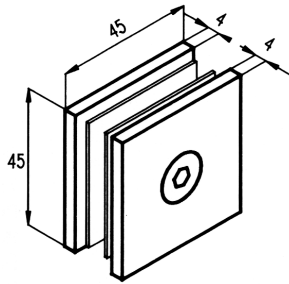
Pied à platine
Plate stands

H = 80 mm	5505.30.1	5505.31.1
H = 100 mm	5505.30.2	5505.31.2
H = 120 mm	5505.30.3	5505.31.3

- Compatible avec les pinces 5504 et 5604
- Livré avec 3 vis de fixation

- Compatible with the clips series 5504 and 5604
- Supplied with 3 fastening screws

5506.**.4



Chromé brillant
Bright chromium



Chromé mat
Matt chromium

Références / References



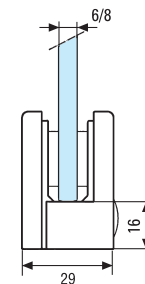
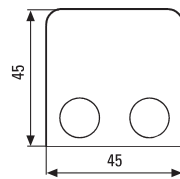
Pièce de liaison pour 2 volumes fixes
Partition clip for 2 fixed panels

5506.30.4	5506.31.4
-----------	-----------

- Montage avec encoche M102

- Fits notch M102

5604.**.1



Chromé brillant
Bright chromium



Chromé mat
Matt chromium



Laqué blanc 9010
Lacquered white RAL 9010

Références / References



Pince 45 x 45 mm
Partition clip 45 x 45 mm

5604.30.1	5604.31.1	5604.51.1
-----------	-----------	-----------

- Montage sans encoche
- Talon percé pour montage avec vis bois Ø 5 mm ou vis métaux FHC M6

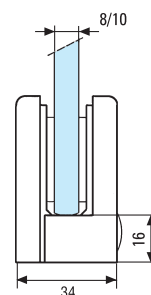
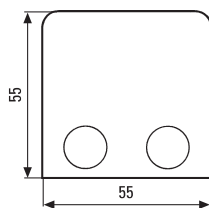
- No notch required
- Heel drilled for assembly with wood screws Ø 5 mm or metal screws FHC M6

Pinces de fixation
et pieds à platine
Partition clips and
plate stands



Pinces de fixation et pieds à platine
Partition clips and plate stands

5604.**.3



Références / References



Chromé brillant
Bright chromium



Chromé mat
Matt chromium



Laqué blanc 9010
Lacquered white RAL 9010

Pince 55 x 55 mm
Partition clip 55 x 55 mm

5604.30.3

5604.31.3

5604.51.3

- Montage sans encoche
- Possibilité de montage avec encoche 5604E1 pour verre suspendu
- Talon percé pour montage avec vis bois Ø 5 mm ou vis métaux FHC M6
- Poids maxi 100 kg pour 4 pinces

- No notch required
- Possibility of assembling on notch 5604E1 for suspended glass
- Heel drilled for assembly with wood screws Ø 5 mm or metal screws FHC M6
- Maximum weight of glass 100 kg for 4 clips

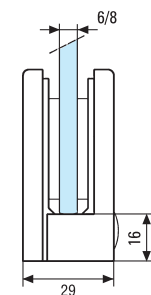
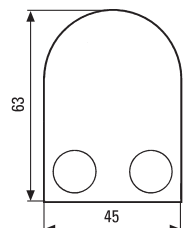
LES + PRODUITS
The + product

Pinces inox massif certifiées par le CSTB



Stainless steel partition clip by CSTB

5604.**.2



Références / References



Inox Brossé
Brushed stainless steel



Chromé brillant
Bright chromium



Chromé mat
Matt chromium



Laqué blanc 9010
Lacquered white RAL 9010

Pince 45 x 63 mm
Partition clip 45 x 63 mm

5604.15.2

5604.30.2

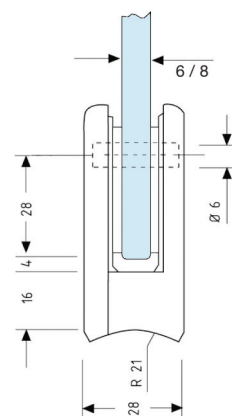
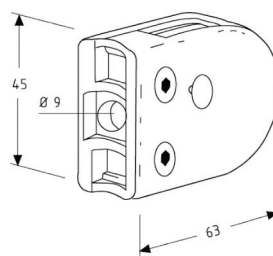
5604.31.2

5604.51.2

- Montage sans encoche
- Possibilité de montage avec encoche 5604E0 pour verre suspendu
- Talon percé pour montage avec vis bois Ø 5 mm ou vis métaux FHC M6
- Poids maxi 100 kg pour 4 pinces

- No notch required
- Possibility of assembling on notch 5604E0 for suspended glass
- Heel drilled for assembly with wood screws Ø 5 mm or metal screws FHC M6
- Maximum weight of glass 100 kg for 4 clips

5604.15.2R21



Références / References



Inox Brossé
Brushed stainless steel

Pince 45 x 63 mm pour tube Ø 42 mm
Partition clip 45 x 63 mm for 42 mm Ø tube

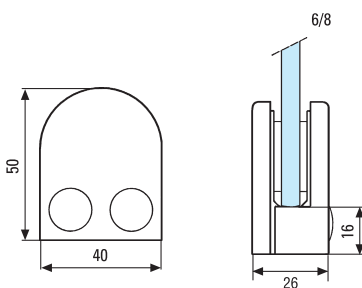
5604.15.2R21

- Montage sans encoche
- Possibilité de montage avec encoche 5604E0 pour verre suspendu
- Talon percé pour montage avec vis bois Ø 5 mm ou vis métaux FHC M6
- Poids maxi 100 kg pour 4 pinces

- No notch required
- Possibility of assembling on notch 5604E0 for suspended glass
- Heel drilled for assembly with wood screws Ø 5 mm or metal screws FHC M6
- Maximum weight of glass 100 kg for 4 clips



5604.**.4



Pinces de fixation
et pieds à platine
Partition clips and
plate stands

Références / References

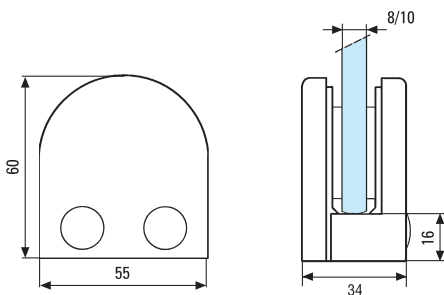


Pince 40 x 50 mm
Partition clip 40 x 50 mm

5604.15.4 **5604.30.4** **5604.31.4** **5604.51.4**

- Montage sans encoche
- Talon percé pour montage avec vis bois Ø 5 mm ou vis métaux FHC M6
- No notch required
- Heel drilled for assembly with wood screws Ø 5 mm or metal screws FHC M6

5604.**.5



Références / References

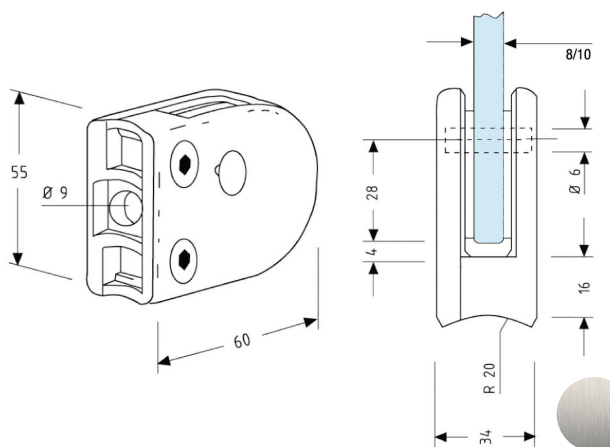
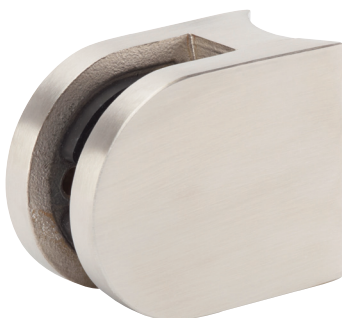


Pince 55 x 60 mm
Partition clip 55 x 60 mm

5604.15.5 **5604.30.5** **5604.31.5** **5604.51.5**

- Montage sans encoche
- Possibilité de montage avec encoche 5604E0 pour verre suspendu
- Talon percé pour montage avec vis bois Ø 5 mm ou vis métaux FHC M6
- Poids maxi 100 kg pour 4 pinces
- No notch required
- Possibility of assembling on notch 5604E0 for suspended glass
- Heel drilled for assembly with wood screws Ø 5 mm or metal screws FHC M6
- Maximum weight of glass 100 kg for 4 clips

5604.15.5R20



Références / References



Pince 55 x 60 mm pour tube Ø 40 mm
Partition clip 55 x 60 mm for 40 mm Ø tube

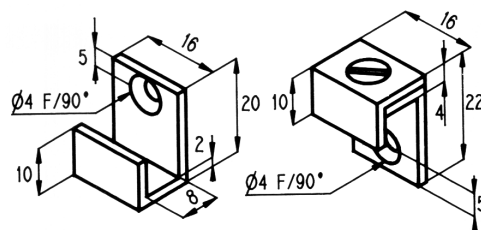
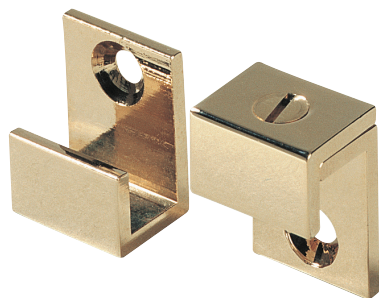
5604.15.5R20

- Montage sans encoche
- Possibilité de montage avec encoche 5604E0 pour verre suspendu
- Talon percé pour montage avec vis bois Ø 5 mm ou vis métaux FHC M6
- Poids maxi 100 kg pour 4 pinces
- No notch required
- Possibility of assembling on notch 5604E0 for suspended glass
- Heel drilled for assembly with wood screws Ø 5 mm or metal screws FHC M6
- Maximum weight of glass 100 kg for 4 clips

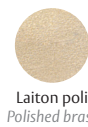


Pattes à glaces,
rosaces
Mirror clips,
rosettes

5508.**.1



Références / References



Laiton poli
Polished brass



Chromé brillant
Bright chromium

4 pattes à glace
4 mirror clips

5508.00.1

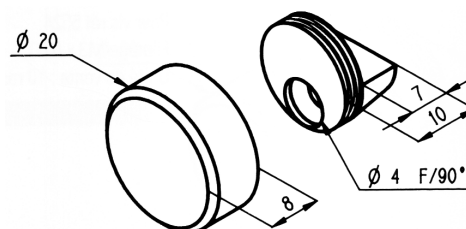
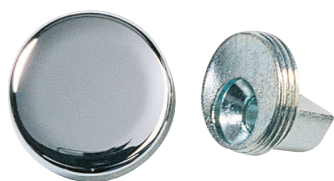
5508.30.1

• Livré avec vis de fixation et cheville

• Supplied with fastening screw and plug



5508.**.2



Références / References



Laiton poli
Polished brass



Chromé brillant
Bright chromium



Chromé mat
Matt chromium

4 pattes à glace ronde Ø 20 mm
4 Mirror clips 20 mm Ø

5508.00.2

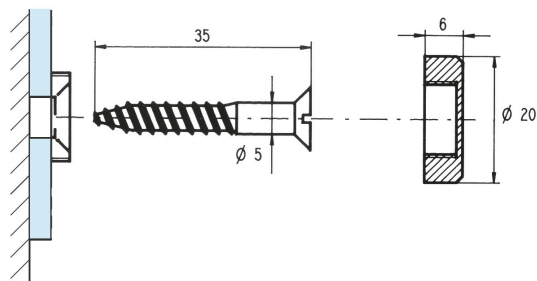
5508.30.2

5508.31.2

• Livré avec vis de fixation et cheville

• Supplied with fastening screw and plug

5516.**.3



Références / References



Chromé brillant
Bright chromium



Chromé mat
Matt chromium

10 rosaces marbrier cylindrique
10 cylindrical marbled rosette

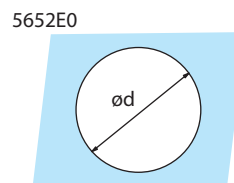
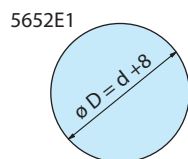
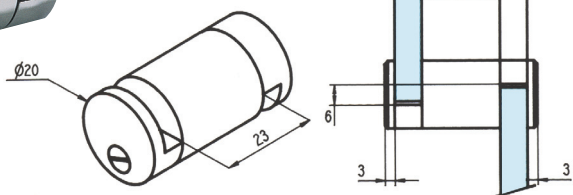
5516.30.3

5516.31.3

• Livré avec vis à bois 5 x 35

• Supplied with 5 x 35 woodscrew

5652.**.0



Chromé brillant
Bright chromium

Références / References



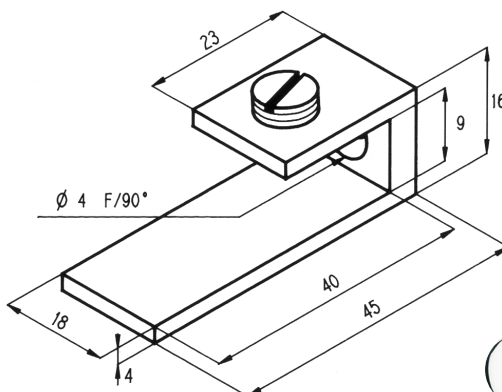
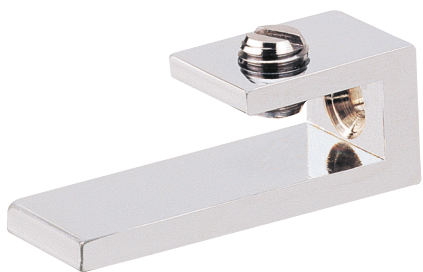
Pince entretoise pour disque en verre
Spacer clip for glass disk speak holes

5652.30.0

• Montage sur encoches 5652E0 et 5652E1

• For notches 5652E0 et 5652E1

5631.**.0



Chromé brillant
Bright chromium

Références / References



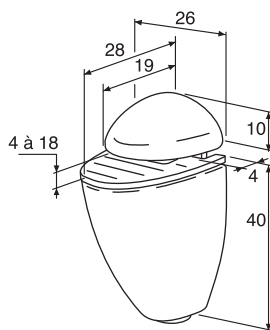
2 pinces fixes à ailes inégales
2 fixed clips with unequal wings

5631.30.0

• Livré avec vis de fixation et cheville

• Supplied with fastening screw and plug

5540.**.0



Chromé brillant
Bright chromium

Références / References



2 supports réglables pour tablette en verre
2 glass shelf supports with adjustable opening

5540.30.0

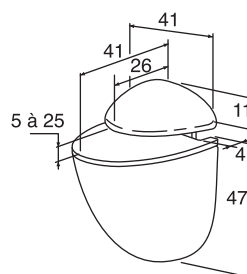
• Charge maxi 15 kg pour une tablette de 400 x 100 mm
• Livré avec vis de fixation et chevilles

• Maximum load 15 kg for a 400 x 100 mm shelf
• Supplied with screws and plugs

Pinces entretoises
et supports
de tablette
Clips and
shelf supports

Supports de
tablette
Shelf supports

5541.**.0



Références / References



2 supports réglables pour tablette en verre
2 glass shelf supports with adjustable opening

- Charge maxi 25 kg pour une tablette de 800 x 150 mm
- Livré avec vis de fixation et chevilles

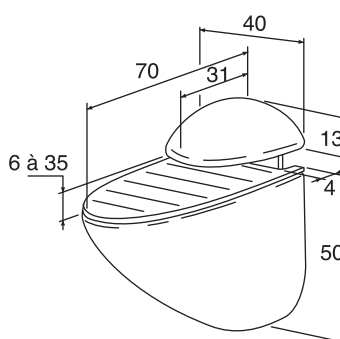
- Maximum load 25 kg for a 800 x 150 mm shelf
- Supplied with screws and plugs



5541.30.0



5542.**.0



Références / References



2 supports réglables pour tablette en verre
2 glass shelf supports with adjustable opening

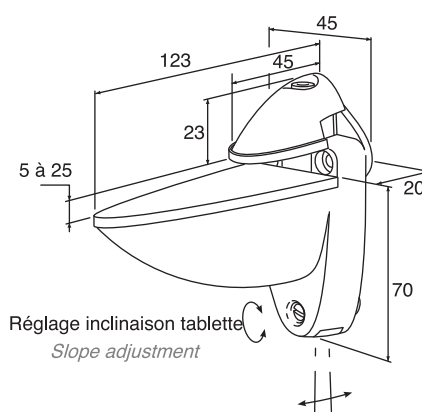
- Charge maxi 30 kg pour une tablette de 1000 x 200 mm
- Livré avec vis de fixation et chevilles

- Maximum load 30 kg for a 1000 x 200 mm shelf
- Supplied with screws and plugs



5542.30.0

5543.**.0



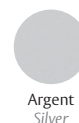
Références / References



2 supports réglables pour tablette en verre
2 glass shelf supports with adjustable opening

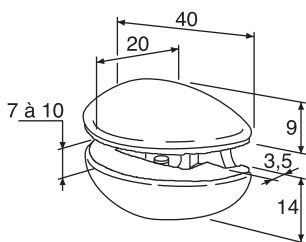
- Charge maxi 35 kg pour une tablette de 1000 x 300 mm
- Livré avec vis de fixation et chevilles
- Vis de réglage d'inclinaison de tablette

- Maximum load 35 kg for a 1000 x 300 mm shelf
- Supplied with screws and plugs
- Slope adjustment screw



5543.10.0

5545.**.0



Références / References



Chromé brillant
Bright chromium

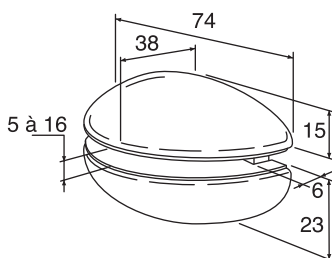
2 supports réglables pour tablette en verre
2 glass shelf supports with adjustable opening

5545.30.0

- Charge maxi 15 kg pour une tablette de 400 x 100 mm
- Livré avec vis de fixation et chevilles

- Maximum load 15 kg for a 400 x 100 mm shelf
- Supplied with screws and plugs

5546.**.0



Références / References



Chromé brillant
Bright chromium

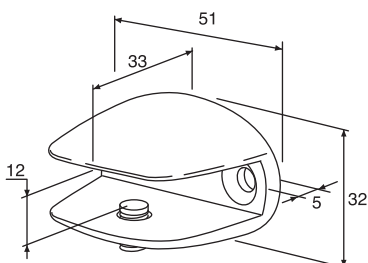
2 supports réglables pour tablette en verre
2 glass shelf supports with adjustable opening

5546.30.0

- Charge maxi 30 kg pour une tablette de 1000 x 200 mm
- Livré avec vis de fixation et chevilles

- Maximum load 30 kg for a 1000 x 200 mm shelf
- Supplied with screws and plugs

5548.**.0



Références / References



Chromé brillant
Bright chromium

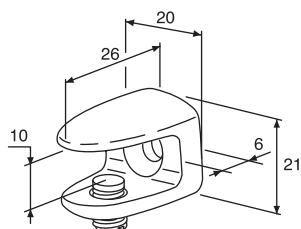
2 supports pour tablette en verre ouverture de 12 mm
2 glass shelf supports with 12 mm opening

5548.30.0

- Charge maxi 18 kg pour une tablette de 600 x 100 mm
- Livré avec vis de fixation et chevilles

- Maximum load 18 kg for a 600 x 100 mm shelf
- Supplied with screws and plugs

5550.**.0



Références / References



Chromé brillant
Bright chromium



Doré
Gold plated

2 supports pour tablette d'angle ouverture de 10 mm
2 fixed angle supports with 10 mm opening

5550.30.0

5550.40.0

- Charge maxi 10 kg pour une tablette de 500 x 100 mm
- Livré avec vis de fixation et chevilles

- Maximum load 10 kg for a 500 x 100 mm shelf
- Supplied with screws and plugs

Supports de
tablette
Shelf supports



Entretoises INOX pour plateau en verre
Stainless steel spacer stands for glass table top

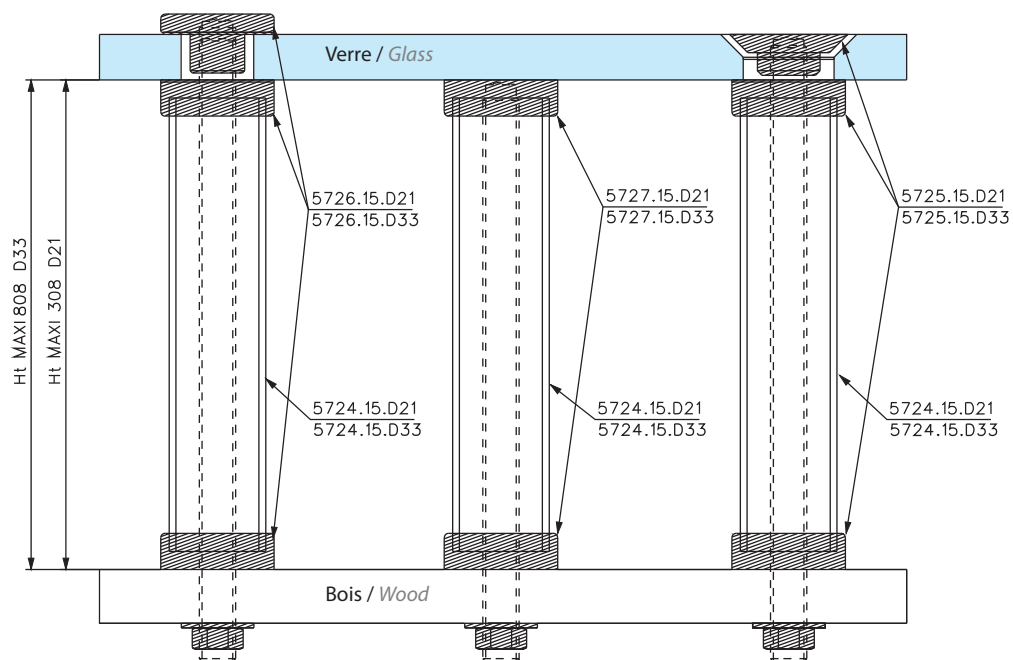


LES + PRODUITS

The + product

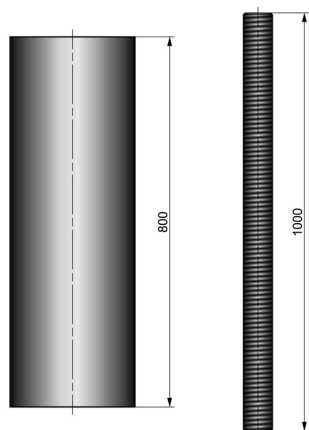
Tout inox

Stainless steel





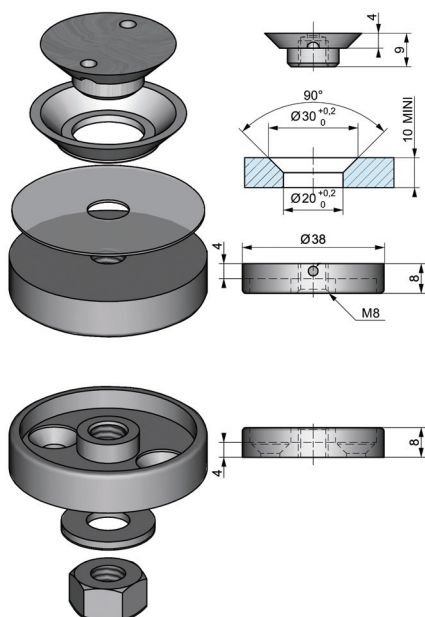
5724.15.D33



Entretoises INOX
pour plateau en
verre
Stainless steel
spacer stands
for glass table top

Tube inox Ø 33 mm longueur 800 mm avec tige filetée M8
33 mm Ø 800 mm long stainless steel tube with M8 threaded rod

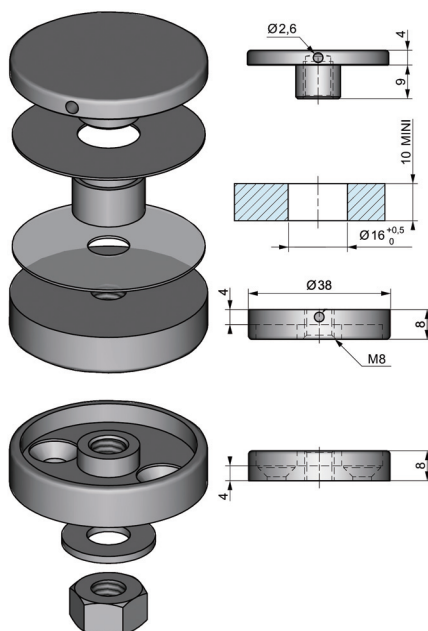
5725.15.D33



Ensemble haut et bas
pour tube Ø 33 mm cabochon
supérieur fraisé à visser
Top and bottom threaded
top countersunk head set
for 33 mm Ø tube

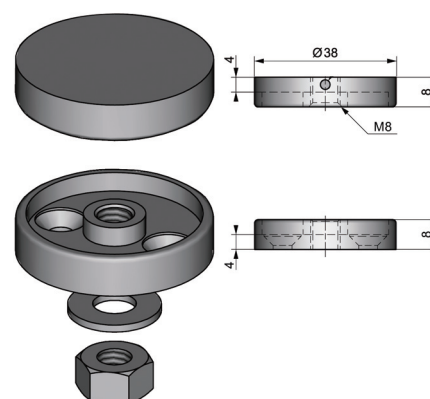
- Livré avec clé de serrage à ergot
- Delivered with tightening wrench

5726.15.D33



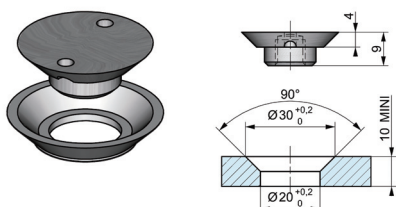
Ensemble haut et bas
pour tube Ø 33 mm cabochon
supérieur plat à visser
Top and bottom threaded
top flat head set for 33 mm Ø tube

5727.15.D33



Ensemble haut et bas
pour tube Ø 33 mm cabochon
supérieur plat à coller
Top and bottom top glued head set
for 33 mm Ø tube

5725.15.0



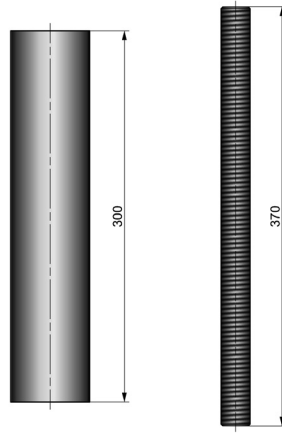
50 soucoupes inox avec bagues
50 stainless steel caps with rings





Entretoises INOX
pour plateau en
verre
*Stainless steel
spacer stands
for glass table top*

5724.15.D21



Tube inox Ø 21 mm longueur 300 mm avec tige filetée M8
21 mm Ø 300 mm long stainless steel tube with M8 threaded rod



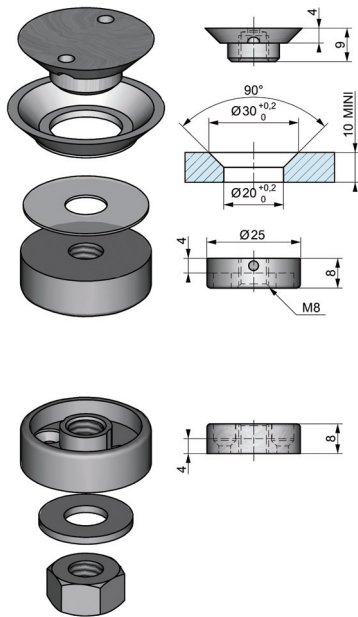
LES + PRODUITS

The + product

Tout inox

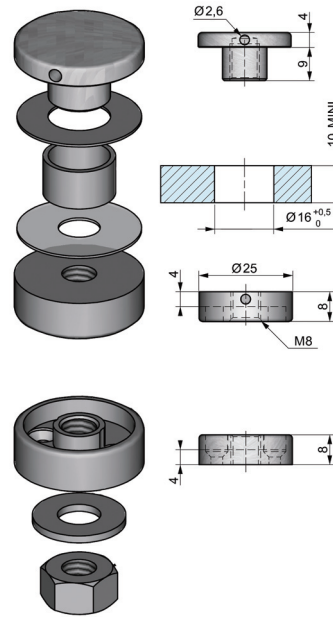
Stainless steel

5725.15.D21



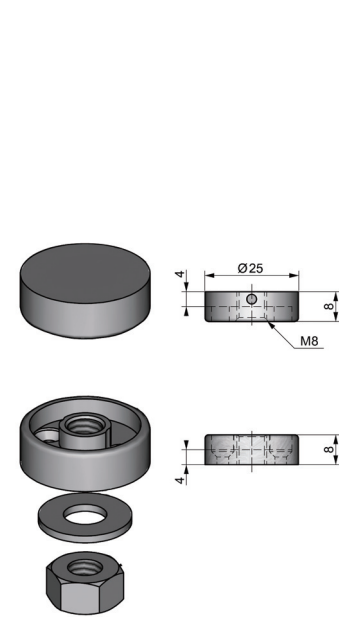
Ensemble haut et bas
pour tube Ø 21 mm cabochon
supérieur fraisé à visser
*Top and bottom threaded
top countersunk head set
for 21 mm Ø tube*

5726.15.D21



Ensemble haut et bas
pour tube Ø 21 mm cabochon
supérieur plat à visser
*Top and bottom threaded top flat head
set for 21 mm Ø tube*

5727.15.D21



Ensemble haut et bas
pour tube Ø 21 mm cabochon
supérieur plat à coller
*Top and bottom top glued head set
for 21 mm Ø tube*

- Livré avec clé de serrage à ergot
- *Delivered with tightening wrench*

