

www.v3s-glass-systems.be



Contrôle d'accès
Access control

ASSA ABLOY



Contrôle d'accès
Access control

Série 9700

BANDEAUX ELECTRIQUES SANS ENCOCHE NOTCHLESS ELECTRIC MIDRAILS



LES + PRODUITS

The + product

Contrôle d'accès
intégré

Sans encoche

*Integrated access
control*

No notch

Caractéristiques techniques

- Ne nécessite aucune encoche
- Jeux mini entre les vantaux 3 mm
- Bandeaux réversibles à gâche électrique
- Bandeau équipé en série d'un ½ cylindre profil européen panneton DIN, d'une poignée de tirage et d'une plaque à pousser
- Protection du pêne ½ tour par cache
- Alimentation de la gâche électrique (12 volts DC 1A)
- Pour verre trempé de 10 mm

Technical features

- Requires no notch
- Minimum space 3 mm between the glass panels
- Reversible midrails with electric keep
- Standard midrail equipped with a european profile half cylinder, pull handle and push plate
- Spring bolt protected by cover
- Supply to electric keep (12 volts DC 1 A)
- For 10 thick toughened glass

Ouverture intérieure

- Ouverture électrique : décondamnation de la gâche électrique par bouton d'appel lumineux fixé sur le vantail semi-fixe du bandeau (en version double)
- Ouverture du mécanisme : par bouton tournant sur le vantail de service

Inwards opening

- Electric opening electric keep released by illuminated button on the semi-fixed panel of the midrail (version glass to glass)
- Mechanical opening by turn button on the moving panel of the midrail



Ouverture extérieure

- Ouverture électrique : par tous les systèmes compatibles avec gâche électrique. Lecteur de cartes, interphone, clavier électrique, etc...
- Ouverture du mécanisme : par clé

Outwards opening

- Electric opening by any system compatible with the electric keep, card reader, interphone, electronic keypad, etc...
- Mechanical opening with a key

Option

- Clavier électronique sur vantail semi-fixe ou mural (réf 2858.10.V2)

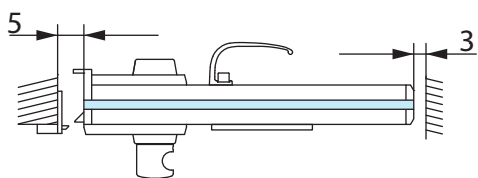
Option

- Electronic keypad on semi fixed or wall panel (ref 2858.10.V2)



9701.**.4

Contrôle d'accès
Access control



Aluminium anodisé argent satiné
Satin anodised alu. silver



Laqué RAL
Lacquered RAL

Références / References

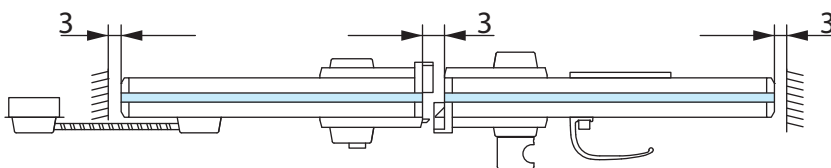


Bandeau électrique sans encoche 1 vantail (service)
Midrail for single moving door

9701.10.4

9701.50.4

9702.**.4



Aluminium anodisé argent satiné
Satin anodised alu. silver



Laqué RAL
Lacquered RAL

Références / References

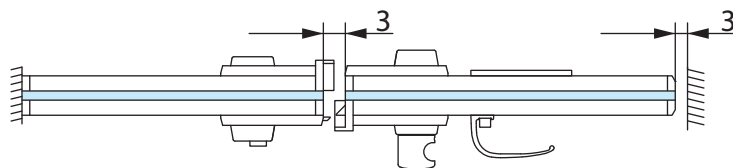


Bandeau électrique sans encoche 1 service et 1 semi-fixe
Midrail for 2 doors : 1 moving and 1 semi-fixed panel

9702.10.4

9702.50.4

9703.**.4



Aluminium anodisé argent satiné
Satin anodised alu. silver



Laqué RAL
Lacquered RAL

Références / References



Bandeau électrique sans encoche 1 service et 1 fixe
Midrail for 2 panels : 1 moving and 1 fixed panel

9703.10.4

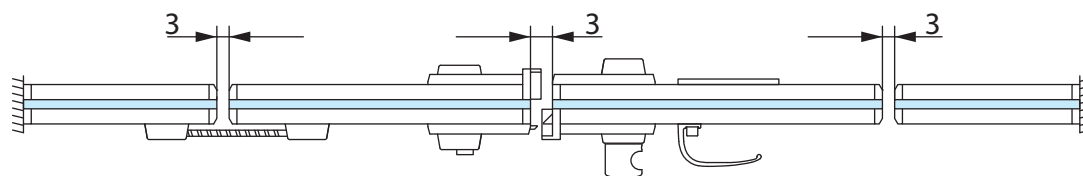
9703.50.4





Contrôle d'accès
Access control

9704.**.4



Aluminium anodisé argent satiné
Satin anodised alu. silver

Laqué RAL
Lacquered RAL

Références / References



Bandeau électrique sans encoche 1 service, 1 semi-fixe et 2 fixes
Midrail for 4 panels : 1 moving, 1 semi-fixed and 2 fixed panels

9704.10.4

9704.50.4

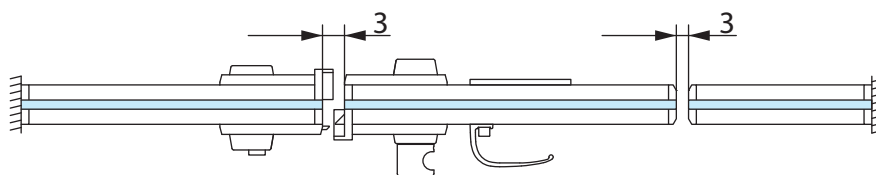


LES + PRODUITS
The + product

Sans encoche

No notch

9705.**.4



Aluminium anodisé argent satiné
Satin anodised alu. silver

Laqué RAL
Lacquered RAL

Références / References

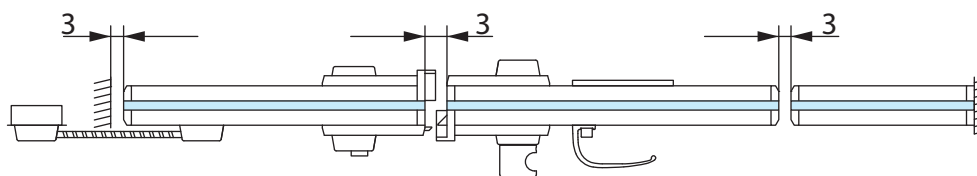


Bandeau électrique sans encoche 1 service et 2 fixes
Midrail for 3 panels : 1 moving and 2 fixed panels

9705.10.4

9705.50.4

9706.**.4



Aluminium anodisé argent satiné
Satin anodised alu. silver

Laqué RAL
Lacquered RAL

Références / References



Bandeau électrique sans encoche 1 service, 1 semi-fixe et 1 fixe
Midrail for 3 panels : 1 moving, 1 semi-fixed and 1 fixed panel

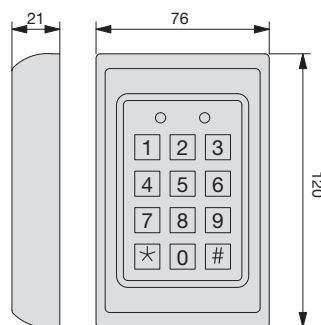
9706.10.4

9706.50.4





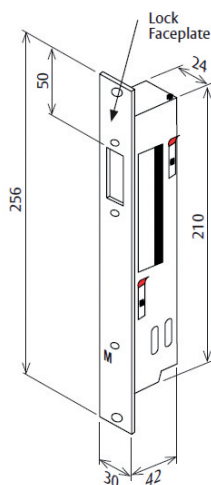
2858.10.V2


 Contrôle d'accès
 Access control

 Clavier électronique argent, rétro éclairé
 Electronic keypad silver, backlit

- Tension d'alimentation 12 à 24 volts alternatif ou continu
- Temporisation réglable de 1 à 17 secondes
- Pose en applique par 4 vis
- Clavier à touches lumineuses
- Résiste à l'eau et à la poussière
- 12 to 24 AC/DC power supply
- 1 to 17 second adjustable time delay
- Surface mounted with 4 screws
- Keypad with luminous keys
- Waterproof and dustproof

842.15



842/2.15


 Inox Brossé
 Brushed stainless steel

Références / References

 Serrure motorisée électrique à cames à verrou V-lock
 Motorized power cam-action bolt V-lock

842.15

 Boîtier vide pour Serrure électrique pour situation verre-verre
 Empty box for electric lock to glue onto the glass for glass to glass

842/2.15

- Fonction par rupture ou à émissions 12 ou 14 V
- Installation horizontale ou verticale
- Détecteur de position du verrou intégré
- Pour porte double action
- Gâche avec détection de porte intégrée
- Boîtier à coller avec cache pour porte en verre
- Utilisation avec pivot de sol conseillé
- Fail unlocked or switchable fail-locked function 12 or 14 V
- Horizontal and vertical mounting
- Integrated bolt position contact
- For double acting swing doors
- Strike plate with built in door detection
- Masonry box with screening plate for glass door
- Recommended use with floor springs



Contrôle d'accès Access control

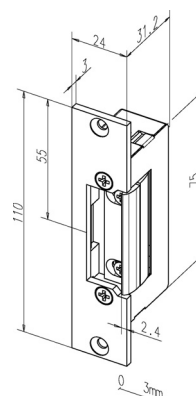
Caractéristiques techniques

- Par rupture : la porte est ouverte en cas d'interruption de courant
- A émission : la porte reste fermée en cas d'interruption de courant
- 12 ou 24 Volts

Technical features

- Fail safe : power off, door unlocked
- Fail secure : power off, door is locked
- 12 or 24 Volt

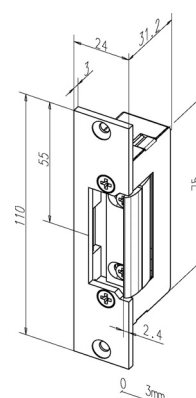
17EDI.99



Références / References

Gâche électrique à volet réglable à émissions 6-12 v AC/DC avec décondamnation manuelle
Electric keep with adjustable flap 6-12 v with mechanical switch off

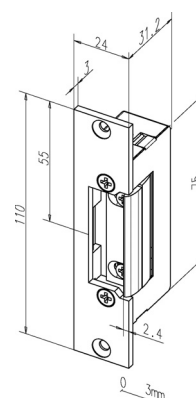
27DI.99



Références / References

Gâche électrique à volet réglable à émissions 6-12 v AC/DC avec mémoire (la porte reste ouverte après impulsion)
Electric keep with adjustable flap 6-12 v with memory (door remains unlocked after impulse)

37E9.99

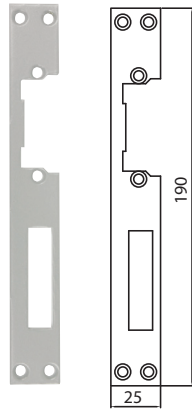


Références / References

Gâche électrique à volet réglable par rupture 12 v DC
Electric keep with adjustable flap with fail safe 12 v DC



14HZ.99

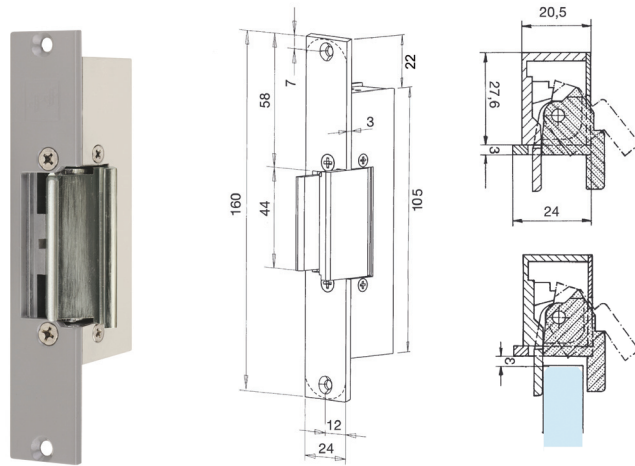


Contrôle d'accès
Access control

Références / References

Gâche plate pour série V360
Flat keep for V360 series

934.99



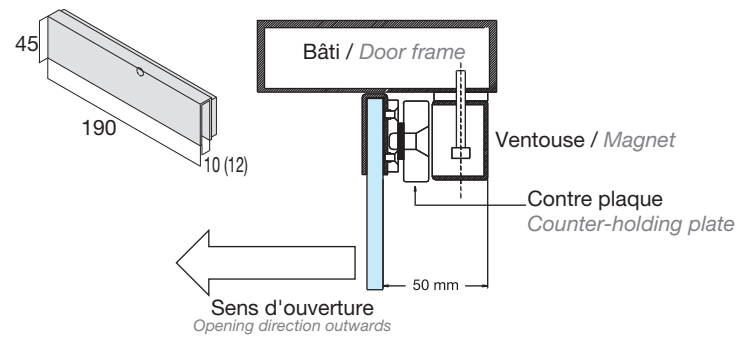
Références / References



Gâche électrique par rupture 12/24 v DC pour porte en verre 10-12 mm blocage de la porte verre directement par le volet de gâche
Electric keep with fail safe 12:24 v DC for 10-12 mm doors, doors blocked directly by strike flap



MAGC3000.99



Références / References



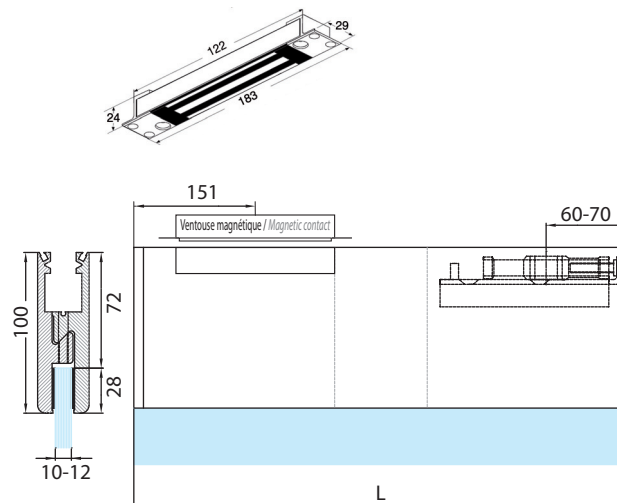
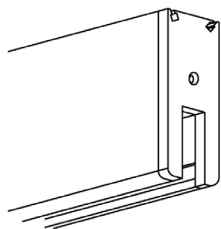
Ventouse magnétique fonctionnement par rupture 12/24 V DC, avec cavalier pour verre 10-12 mm
Single magnetic contact fail safe 12/24 V DC, with clip-on U-plate for 10-12 mm glass



Contrôle d'accès
Access control



FRP02B/**.**.E



Références / References

Plinthe supérieure hauteur 100 mm avec insert, embouts et ventouse magnétique. Fonctionnement par rupture 24 V DC
Top rail 100 mm high with pivot block, end caps and single magnetic contact fail safe 24 V DC



Pour verre de 10 mm
For 10 mm glass

FRP02B/10.12.E

FRP02B/10.36.E

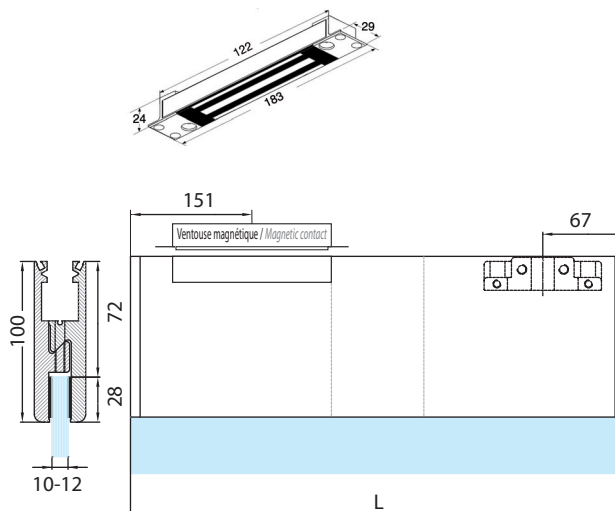
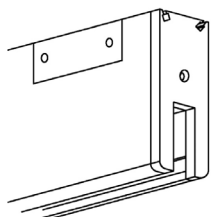


Pour verre de 12 mm
For 12 mm glass

FRP02B/12.12.E

FRP02B/12.36.E

FRP07B/**.**.E



Références / References

Plinthe supérieure hauteur 100 mm avec ventouse et insert pour ferme porte encastré série 5600. Fonctionnement par rupture 24 V DC
Top rail 100 mm high with single magnetic contact fail safe 24 V DC and pivot block for closers series 5600 and end caps



Pour verre de 10 mm
For 10 mm glass

FRP07B/10.12.E

FRP07B/10.36.E



Pour verre de 12 mm
For 12 mm glass

FRP07B/12.12.E

FRP07B/12.36.E



C603EPG.15

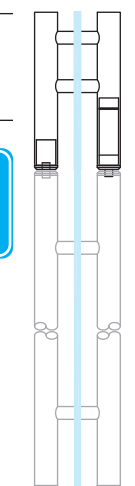
Contrôle d'accès
Access control



C603EPG.15

Kit serrure électrique par rupture pour poignée C601PG
(serrure électrique, 3 embouts spéciaux, contact magnétique et commande électronique)
Kit electric lock fail safe for C601PG (electric lock, 3 special end caps, magnetic contact and electronic control)

- Courant continu 24 v
- Consommation 500 m/A
- Ht mini : 300 mm
- Courant continu 24 v
- Consommation 500 m/A
- Ht mini : 300 mm





Contrôle d'accès
Access control

Code Handle Vertis

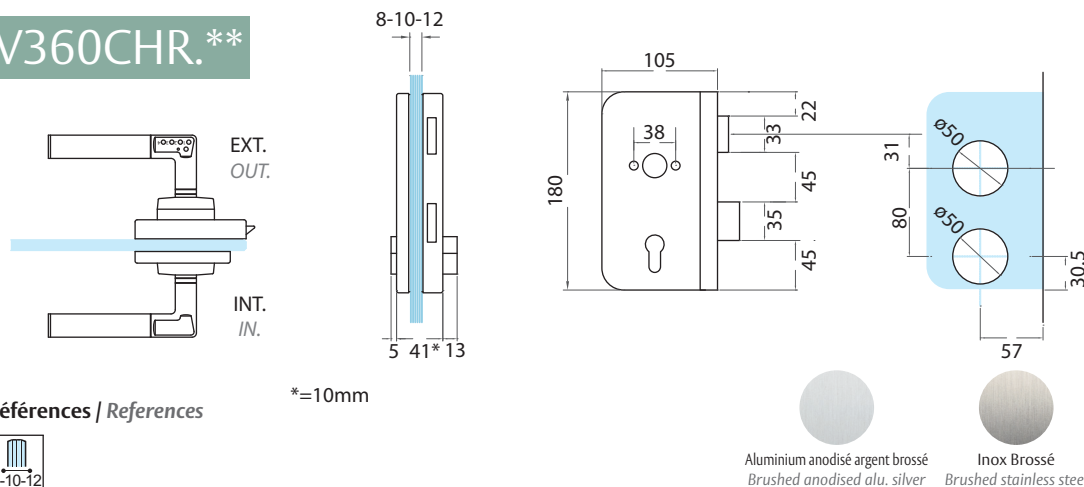


LES + PRODUITS
The + product

Sécurité
personnalisée

Personalised security

V360CHR.**



Références / References



Serrure DIN Droite avec poignées CODE HANDLE
DIN Right lock and CODE HANDLE

Aluminium anodisé argent brossé
Brushed anodised alu. silver

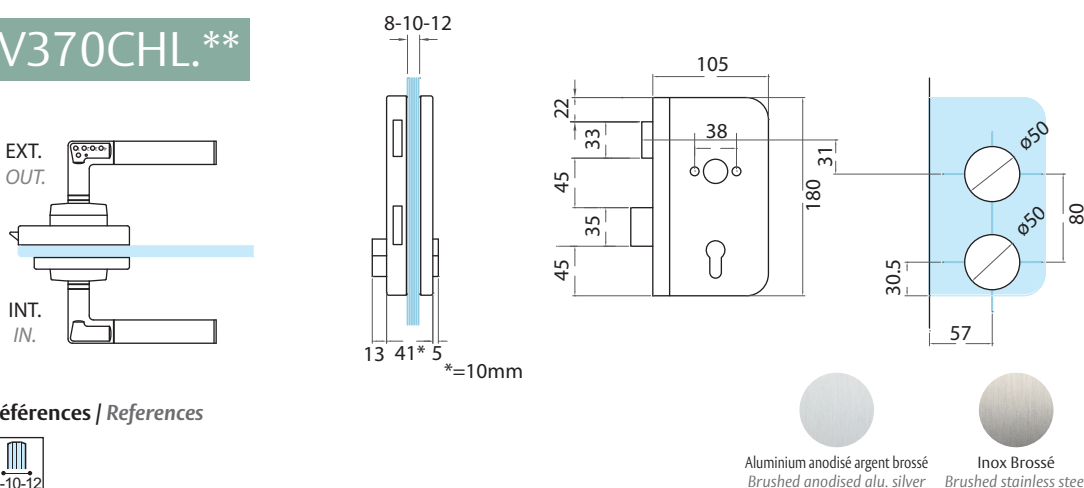
Inox Brossé
Brushed stainless steel

V360CHR.12

V360CHR.15

Livrée avec une gâche plate V2140.2.15
Supplied with strike plate V2140.2.15

V370CHL.**



Références / References



Serrure DIN Gauche avec poignées CODE HANDLE
DIN Left Lock and CODE HANDLE

Aluminium anodisé argent brossé
Brushed anodised alu. silver

Inox Brossé
Brushed stainless steel

V370CHL.12

V370CHL.15

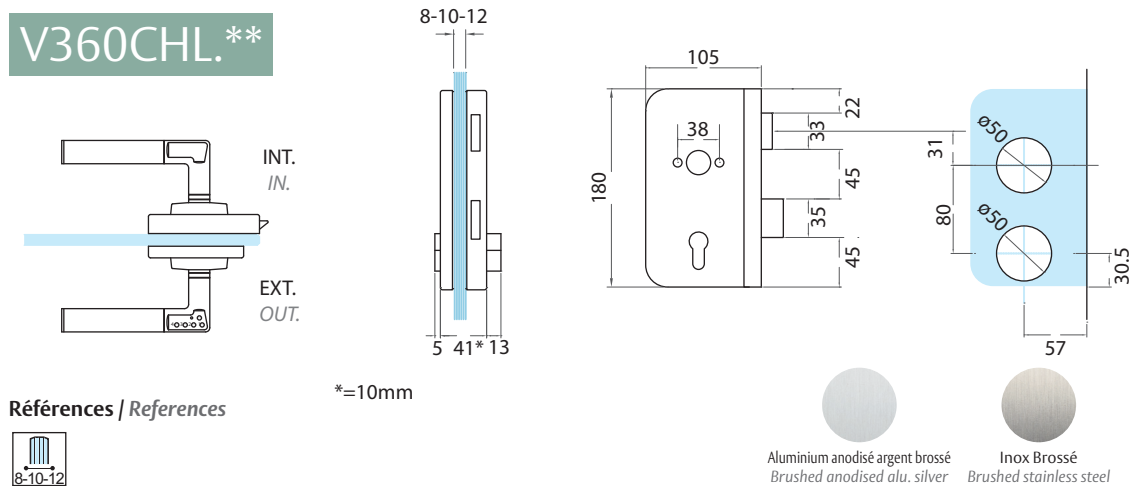
Livrée avec une gâche plate V2140.2.15
Supplied with strike plate V2140.2.15



Contrôle d'accès
Acces control

Fonctionne en toute autonomie, avec seulement 2 piles (incluses dans la béquille).
Ne nécessite pas de câblage ou de réservation.
Prévient les risques d'enfermement par sa fonction de sortie toujours libre.
Inclue une fonction de verrouillage automatique au bout de 9 secondes.
Autonomie de 100000 manœuvres.
Indicateur de batterie faible : témoin lumineux clignotant en rouge à 500 manœuvres restantes.

Operating independently using only 2 batteries (included in the handle).
Does not require wiring or reservation.
It's function of allowing free exit prevents risk of being trapped.
Includes an automatic closure triggered after 9 seconds.
Independence for 100000 actions.
Indicator of low battery power: red intermittent light shows when 500 actions left.



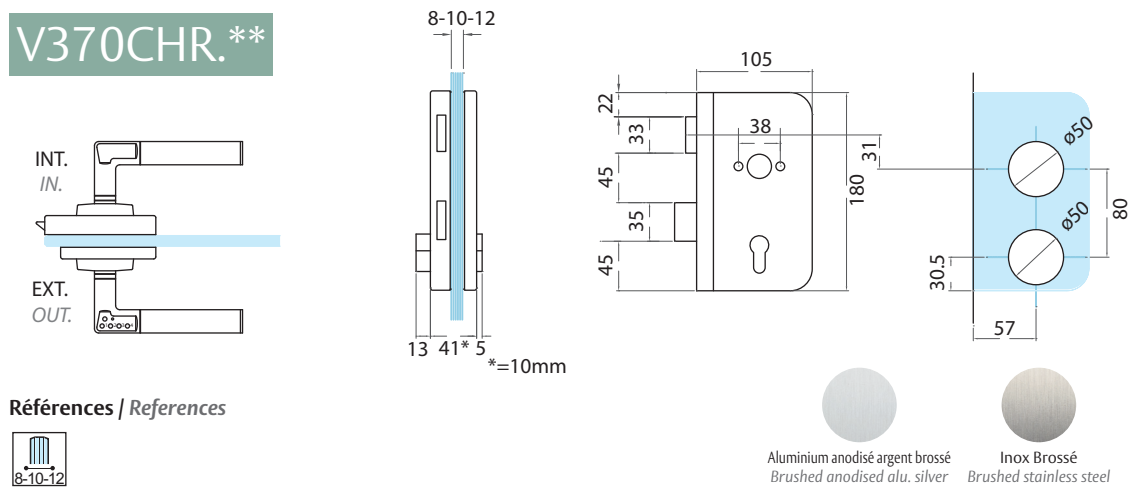
Références / References



Serrure DIN Droite avec poignées CODE HANDLE
DIN Right lock and CODE HANDLE

V360CHL.12 V360CHL.15

Livrée avec une gâche plate V2140.2.15
Supplied with strike plate V2140.2.15



Références / References



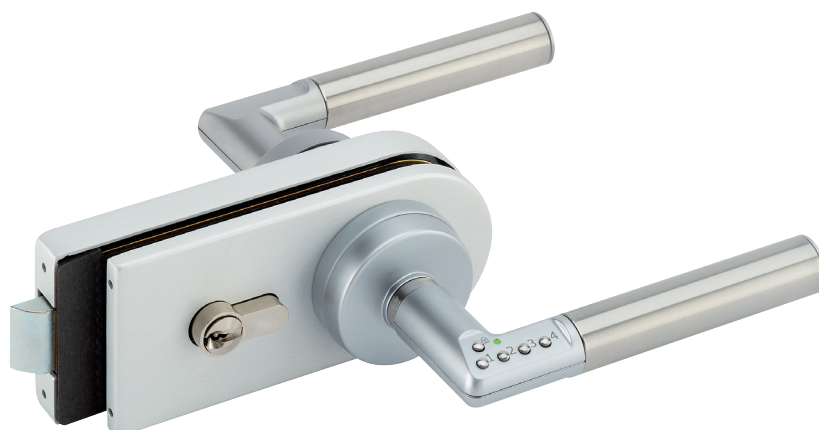
Serrure DIN Gauche avec poignées CODE HANDLE
DIN left lock and CODE HANDLE

V370CHR.12 V370CHR.15

Livrée avec une gâche plate V2140.2.15
Supplied with strike plate V2140.2.15

Contrôle d'accès
Access control

Code Handle Lumira

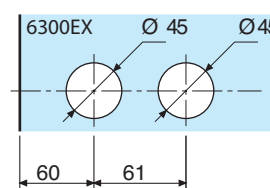
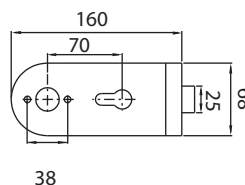
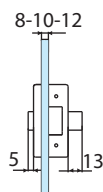
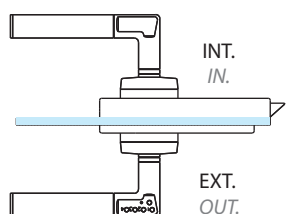


LES + PRODUITS
The + product

Sécurité
personnalisée

Personalised security

V310CHOL.**



Références / References



Serrure de milieu DIN droite avec poignées CODE HANDLE
DIN right lock and CODE HANDLE

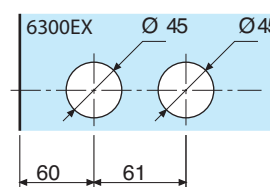
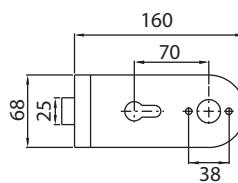
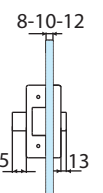
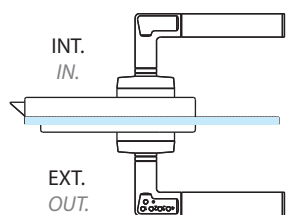
Aluminium anodisé argent brossé
Brushed anodised alu. silver

Inox Brossé
Brushed stainless steel

V310CHOL.12

V310CHOL.15

V310CHOR.**



Références / References



Serrure de milieu DIN Gauche avec poignées CODE HANDLE
DIN left lock and CODE HANDLE

Aluminium anodisé argent brossé
Brushed anodised alu. silver

Inox Brossé
Brushed stainless steel

V310CHOR.12

V310CHOR.15