



Charnières
réglables pour
pare douche
*Adjustable hinges
for shower screens*

Carréa

Caractéristiques techniques

- Poids maxi par porte 40 kg
- Pour verre trempé de 8 et 10 mm
- Montage sur encoche 3760BE
- Ouverture à 180°
- Livrée avec vis de fixation
- Unité de vente : Charnière simple, conditionnée par 2
Charnière double, conditionnée par 1

Technical features

- Maximum weight per door 40 kg
- For 8 to 10 mm thick toughened glass
- For notch 3760BE
- Opening through 180°
- Supplied with screws and spacers.
- Sales unit : Single hinge packaging : 2
Glass to glass hinge packaging : 1

LES + PRODUITS

LES + PRODUITS

The + product

Design

Réglage précis
de l'angle de la porte

Grande qualité
de finitions

Système anti-bruit

Design

*Precise adjustment
of the door angle*

High quality finishes

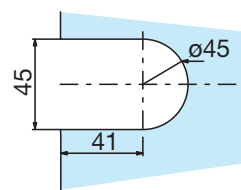
Anti-noise system



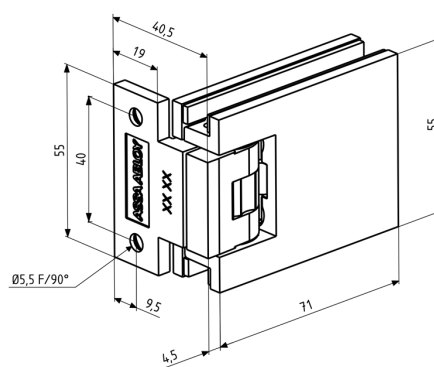
SYSTÈMES BREVETÉS PATENTED SYSTEM

- Système de réglage d'angle précis
- Système anti-bruit
- Adjustment System of the door angle
- Anti-noise system

3760.**.ORSQ



3760BE



Charnière simple réglable blocage à 90°, 2 trous de fixation
Single adjustable hinge 90° blocking with 2 fixing points



Chromé brillant
Bright chromium

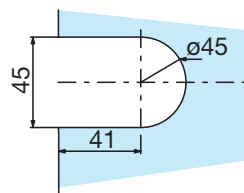
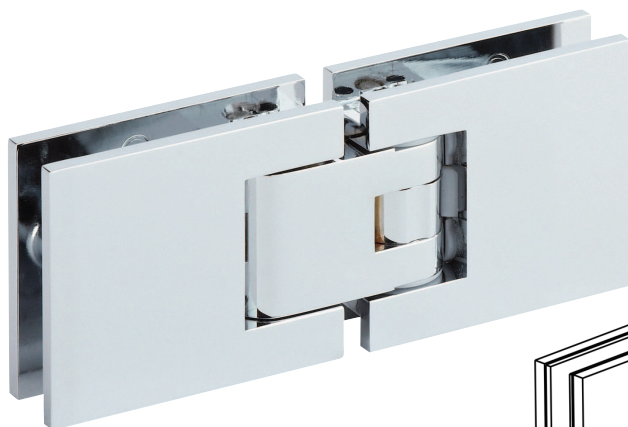


Chromé mat
Matt chromium

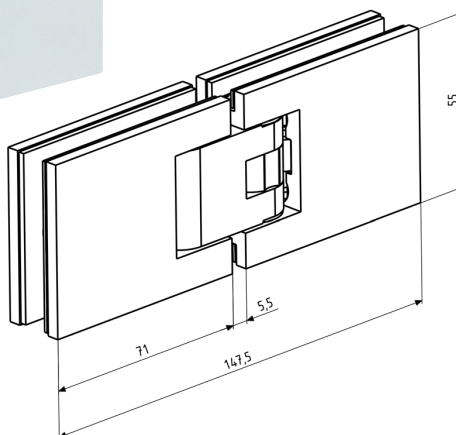
3760.30.ORSQ 3760.31.ORSQ



3762.**.0RSQ



3760BE



Charnières réglables pour pare douche
Adjustable hinges for shower screens



Charnière double verre/verre réglable blocage à 90°
Glass to glass adjustable shower hinge 90° blocking point

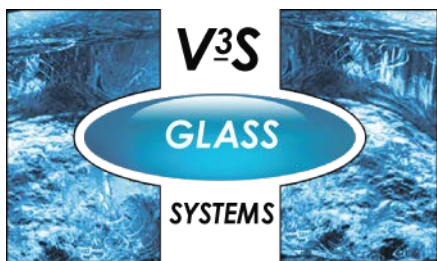


Chromé brillant
Bright chromium



Chromé mat
Matt chromium

3762.30.0RSQ 3762.31.0RSQ



www.v3s-glass-systems.be

V3S Glass Systems BVBA
Bossestraat 4
9420 Erpe
Tel.: 053 80 87 77
Fax: 053 80 82 64
E-mail: info@v3s-glass-systems.be