

SYSTEMES POUR CABINES DE DOUCHE



CABINES DE DOUCHE GIUMAX FLAT
Page 496



BIDIFIX
Page 502



CABINES DE DOUCHE GIUMAX
Page 510



CHARNIERES 10/12 SERIE SQUARE
Page 533



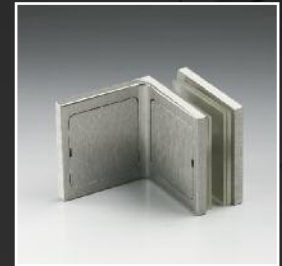
FERMETURES 10/12 SERIE SQUARE
Page 537



CHARNIERES 6/8 SERIE SQUARE
Page 543



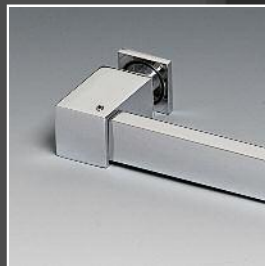
FERMETURES 6/8 SERIE SQUARE
Page 547



PINCES 6/12 SERIE SQUARE
Page 550



BARRE RAIDISSEUR 8/10/12 SERIE SQUARE
Page 557



ACCESSOIRES POUR AMMEUBLEMENT SERIE SQUARE
Page 561



CHARNIERES REGLABLES AVEC CACHE SERIE HD
Page 563



CHARNIERES A BLOCAGE REGLABLE
Page 572



PENTURES REGLABLES 42 kg
Page 577



CHARNIERES A BLOCAGE 700
Page 579



PINCES DE FIXATION SERIE 400
Page 580



SERRURES ET FERMETURES SERIE 400 AVEC ENCOCHE
Page 582



CHARNIERES ET FIXATION POUR CABINES DE DOUCHE
Page 586



CHARNIERES A BLOCAGE
Page 593



CHARNIERES, FIXATION ET FERMETURES FORME ELLIPTIQUE
Page 596



CHARNIERES LIBRES 800
Page 601

SYSTEMES POUR GARDE-CORPS EN VERRE
SYSTEMES POUR EXTERIEURS
SYSTEMES POUR CLOISONS EN VERRE
SYSTEMES EN INOX POUR PORTES COULISSANTES
SYSTEMES EN ALUMINIUM POUR PORTES COULISSANTES
SYSTEMES POUR PORTES A BATTANT
POIGNES BARRE ET BOUTONS



**FIXATION DE SECURITE
RONDES**
Page 603



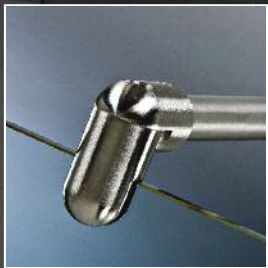
CHARNIERES LIBRES 200
Page 604



**FERMETURES SERIE 200
SANS ENCOCHE**
Page 606



**PIVOT-UP ET
PIVOT-BATH**
Page 610



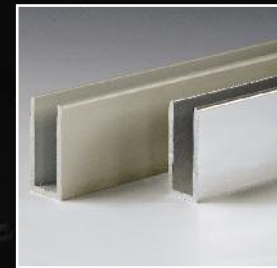
BARRES RAIDISSEURS
Page 617



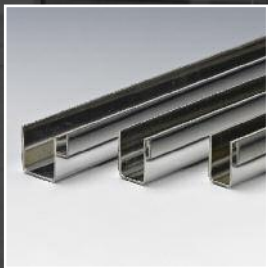
PAROIS DE DOUCHE OPEN
Page 262



**PROFILS POUR
CABINES DE DOUCHE**
Page 630



**PROFILS EN "U"
EN ALUMINIUM**
Page 631



PROFILS EN INOX
Page 632



CANALMIRROR
Page 634



PROFIL DE BUTEE
Page 636



JOINTS
Page 637



BOUTONS EN LAITON
Page 648



BOUTONS EN INOX
Page 652



BOUTONS EN VERRRE
Page 654



**POIGNEES POUR CABINES
DE DOUCHE**
Page 656



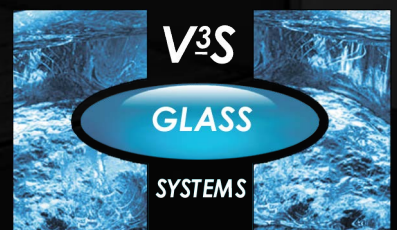
ACCESSOIRES POUR MIROIRS
Page 659



MIROIRS GROSSISSANTS
Page 665



ECLAIRAGE
Page 667



www.v3s-glass-systems.be

SYSTEMES POUR
GARDE-CORPS
EN VERRE

SYSTEMES POUR
EXTERIEURS

SYSTEMES POUR
CLOISONS EN VERRE

SYSTEMES EN
INOX POUR PORTES
COULISSANTES

SYSTEMES EN
ALUMINIUM POUR
PORTES COULISSANTES

SYSTEMES POUR
PORTES A BATTANT

POIGNEES BARRÉ
ET BOUTONS

SYSTEMES POUR
CABINES DE DOUCHE



GIUMAX FLAT - INOX AISI 304





GLMFLATMUR

MODELE GIUMAX FLAT

Design d'un système coulissant en inox AISI 304 constitué d'un système de coulissement à chariots décalés, positionnés sur un rail à section rectangulaire 30 x 10mm. Pour épaisseur verre 8 mm

Kit mur / mur composé de:

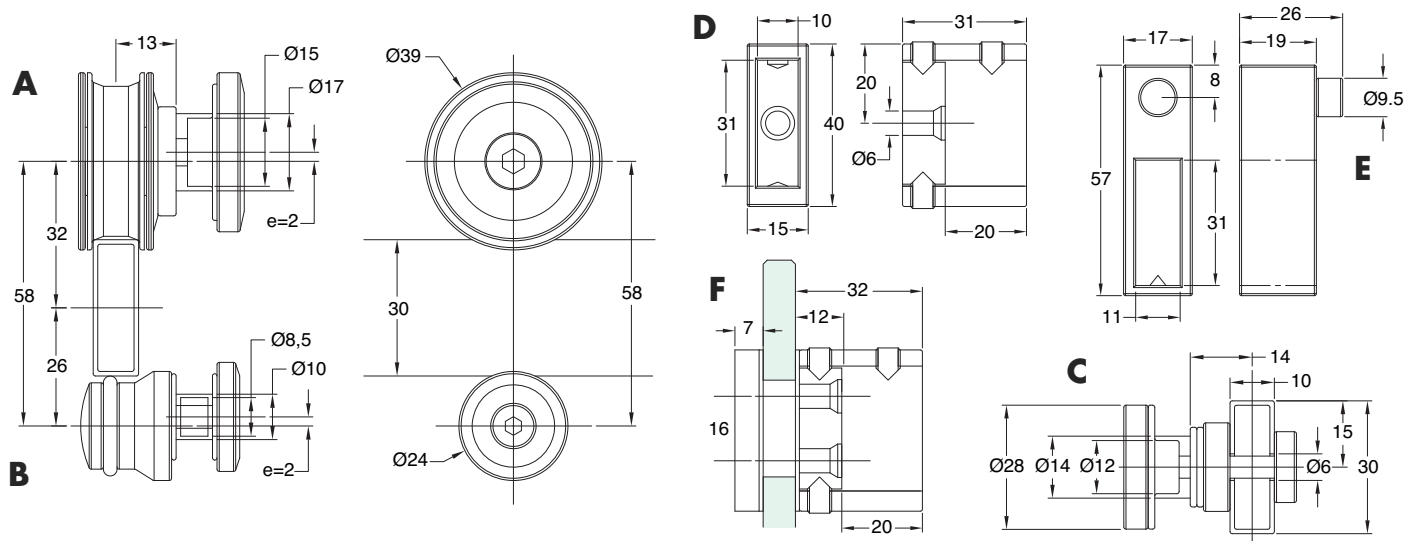
- A** 2 chariots de coulissement excentriques Ø 39 mm
- B** 2 chariots anti-déraillement excentriques Ø 24 mm
- C** 2 fixations pour verre fixe Ø 28 mm
- D** 2 fixations murales 40 x 31 x 15 mm pour rail à section rectangulaire 30 x 10 mm
- E** 2 butées 57 x 17 mm avec arrêt en caoutchouc

Kit mur / verre composé de:

- A** 2 chariots de coulissement excentriques Ø 39 mm
- B** 2 chariots anti-déraillement excentriques Ø 24 mm
- C** 2 fixations pour verre fixe Ø 28 mm
- D** 1 fixation murale 40 x 31 x 15 mm pour rail à section rectangulaire 30 x 10 mm
- E** 2 butées 57 x 17 mm avec arrêt en caoutchouc
- F** 1 fixation verre 40 x 32 x 15 mm pour rail à section rectangulaire 30 x 10 mm

Finition: inox brillant, inox brossé

Réf.	Application	Q.té
GLMFLATMUR	mur / mur	1 Set
GLMFLATVET	mur / verre	1 Set

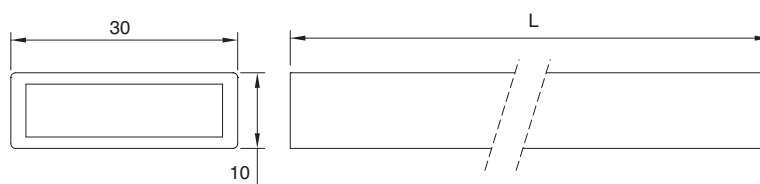
**RAIL FLAT**

Matériau: inox AISI 304

Caractéristiques: rail à section rectangulaire 30 x 10 mm fourni en longueur standard 1000 et 2000mm non perforé.

Sur demande coupe et perçage

Finition: inox brillant, inox brossé



Réf.	Description	Dimensions	Q.té
GLMFT1000	L 1000 mm non percé	30 x 10 mm	1 Pc
GLMFT2000	L 2000 mm non percé	30 x 10 mm	1 Pc
GLMFTFORO	Rail avec 2 trous et coupe selon schéma requis		1 Pc

SYSTEMES POUR GARDE-CORPS EN VERRE
 SYSTEMES POUR EXTERIEURS
 SYSTEMES POUR CLOISONS EN VERRE
 SYSTEMES EN INOX POUR PORTES COULISSANTES
 SYSTEMES EN ALUMINIUM POUR PORTES COULISSANTES
 SYSTEMES POUR PORTES A BRITANT
 POIGNEES BARRI ET BOUTONS
 SYSTEMES POUR CABINES DE DOUCHE

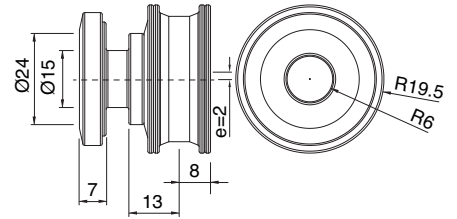


GIUMAX FLAT - INOX AISI 304



CHARIOT DE COULISSEMENT

Matériau: inox AISI 304
 Caractéristiques: Chariot de roulement Ø 39 mm excentrique pour rail à section rectangulaire 30 x 10 mm Réf. GLMFT pour rail à section rectangulaire 30 x 10 mm Réf. GLMFT
 Finition: inox brillant, inox brossé

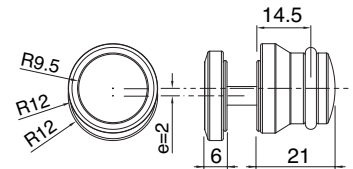


Réf.	Pour verre	Trou verre	Q.té
GLMFT12	8 mm	Ø 17 mm	1 Pc



ANTI-DERAILLEMENT EXCENTRIQUE

Matériau: inox AISI 304
 Caractéristiques: Anti-déraillement excentrique Ø 24 mm pour rail à section rectangulaire 30 x 10 mm Réf. GLMFT
 Finition: inox brillant, inox brossé

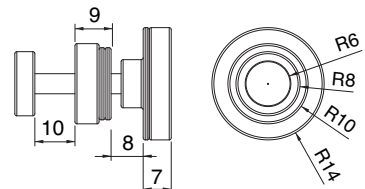


Réf.	Pour verre	Trou verre	Q.té
GLMFT14	8 mm	Ø 12 mm	1 Pc



FIXATION POUR VERRE FIXE

Matériau: inox AISI 304
 Caractéristiques: Fixation verre fixe Ø 28 mm pour rail à section rectangulaire 30 x 10 mm Réf. GLMFT
 Trou Rail Ø 6mm
 Finition: inox brillant, inox brossé

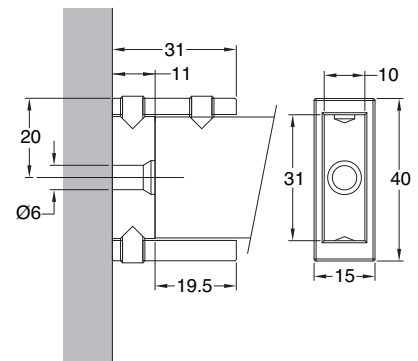


Réf.	Pour verre	Trou verre	Trou rail	Q.té
GLMFT16	8 mm	Ø 14 mm	Ø 6 mm	1 Pc



FIXATION MURALE

Matériau: inox AISI 304
 Caractéristiques: Fixation murale 40 x 31 x 15mm pour rail à section rectangulaire 30 x 10 mm Réf. GLMFT
 Finition: inox brillant, inox brossé



Réf.	Q.té
GLMFT18	1 Pc

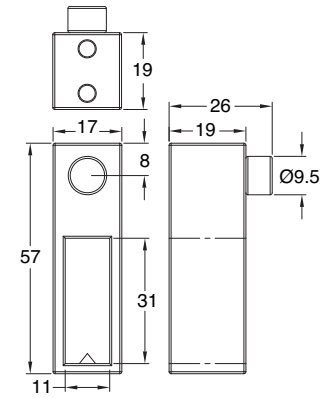
**BUTEE**

Matériau: inox AISI 304

Caractéristiques: Butée 57 x 17mm pour rail à section rectangulaire

30 x 10 mm Réf. GLMFT avec arrêt en caoutchouc

Finition: inox brillant, inox brossé



Réf.

GLMFT20

Q.té

1 Pc

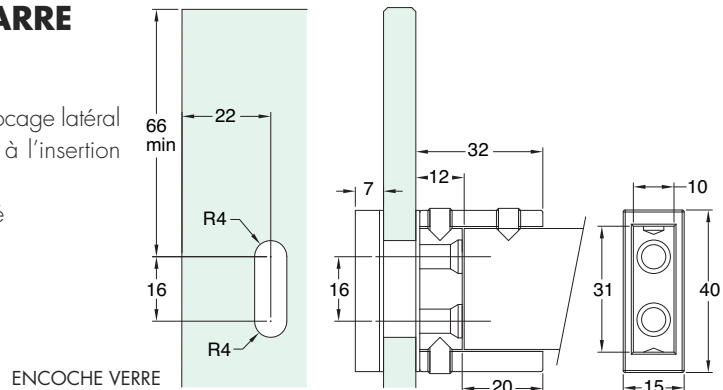
**FIXATION VERRE BARRE**

Matériau: inox AISI 304

Dimensions: 40 x 32 x 15 mm

Caractéristiques: fixation pour blocage latéral du verre fixe avec le rail grâce à l'insertion dans le logement approprié.

Finition: inox brillant, inox brossé



Réf.

GLMFT37

Pour verre

8 mm

Q.té

1 Pc

**FIXATION MURALE POUR BARRE 30x10**

Matériau: inox AISI 304

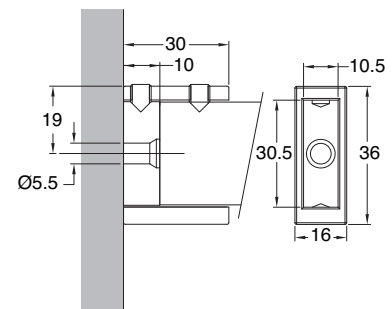
Caractéristiques fixation murale pour barre Réf. GLMFT

Dimensions 36 x 30 x 16 mm

Pour verre 8/10mm.

Au moyen de tiges filetées en inox le blocage de la barre

Finition: inox brillant, inox brossé



Réf.

GLMFT30

Q.té

1 Pc

**FIXATION VERRE POUR BARRE 30x10**

Matériau: inox AISI 304

Caractéristiques: fixation verre pour barre Réf. GLMFT

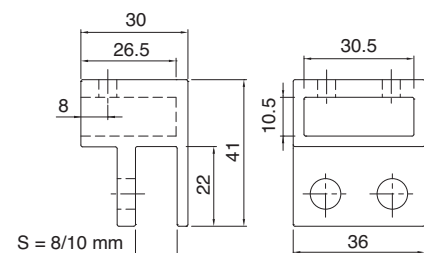
Dimensions 36 x 30 x 41 mm

Pour verre 8/10 mm

Tiges filetées en inox pour le blocage à la barre

Et tiges en caoutchouc pour l'arrêt sur le verre

Finition: inox brillant, inox brossé



Réf.

GLMFT50

Pour verre

8 / 10 mm

Q.té

1 Pc

SYSTEMES POUR GARDE-CORPS EN VERRE
 SYSTEMES POUR EXTERIEURS
 SYSTEMES POUR CLOISONS EN VERRE
 SYSTEMES EN INOX POUR PORTES COULISSANTES
 SYSTEMES EN ALUMINIUM POUR PORTES COULISSANTES
 SYSTEMES POUR PORTES A BRITANT
 POIGNEES BARRÉ ET BOUTONS
 SYSTEMES POUR CABINES DE DOUCHE

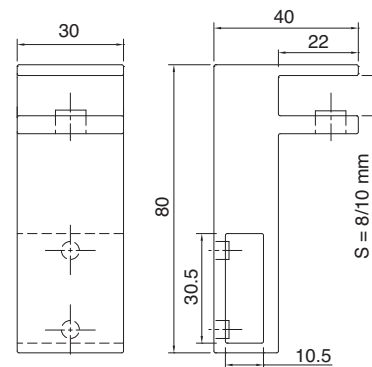


GIUMAX FLAT - INOX AISI 304

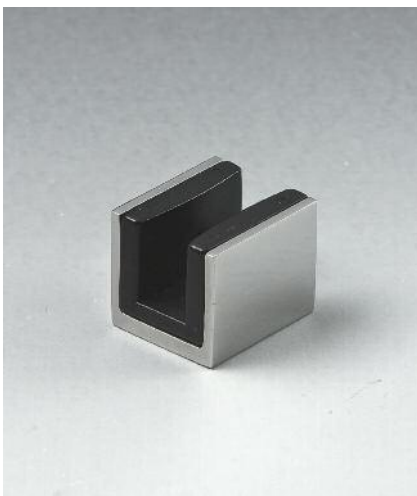


FIXATION VERRE POUR BARRE 30x10

Matériau: inox AISI 304
 Caractéristiques: fixation verre pour barre Réf. GLMFT
 Dimensions 41 x 30 x 80 mm
 Pour verre 8/10 mm
 Tiges filetées en inox pour le blocage à la barre
 Et tiges en caoutchouc pour l'arrêt sur le verre
 Finition: inox brillant, inox brossé

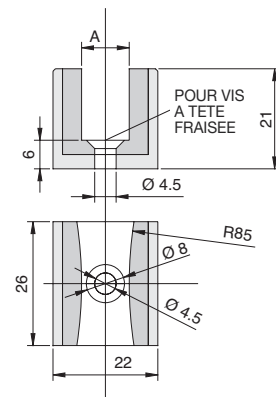


Réf.	Pour verre	Q.té
GLMFT40	8 / 10 mm	1 Pc



GUIDE AU SOL AVEC LOGEMENT EN INOX

Matériau: inox AISI 304
 Caractéristiques: guide au sol en PVC spécial noir pour les épaisseurs en verre de 6/8/10 mm et logement en inox AISI 304 à monter au sol avec une vis à tête fraisée.
 Finition: inox brossé, inox brillant



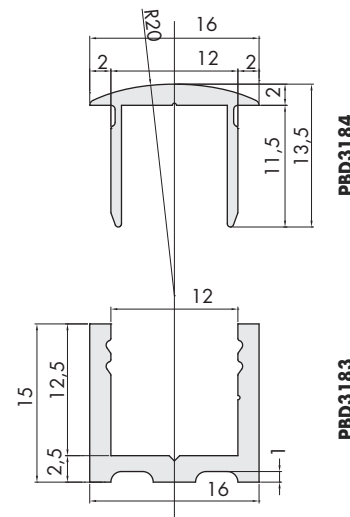
Réf.	Pour Verres	Q.té
GLMSPA06	A 6 mm	1 Pc
GLMSPA08	A 8 mm	1 Pc
GLMSPA10	A 10 mm	1 Pc



BARRAGE EN ALUMINIUM POUR CABINES DE DOUCHE

Matériau: aluminium anodisé
 Caractéristiques: profil en "U" en aluminium adapté aux Pc humides avec joints escamotables pour scellage au sol.
 Peuvent être couplés avec un profil supérieur rayonné sur les parties apparentes sans verre. Finition: aluminium brillant, aluminium effet inox

Conditionnement minimum 5 pièces même mixtes



Réf.	Description	Dimensions	Q.té
PBD3183	Profil en "U"	3000 mm x 15 mm x 16 mm - interne 12 mm	1 Pc
PBD3184	Profil supérieur rayonné	3000 mm x 15 mm x 16 mm	1 Pc
PBD3184,150	Profil supérieur rayonné	1498 mm x 13,5 mm x 16 mm	1 Pc
UP4	Profil transparent	Epaisseur 4 mm	1 mt

JOINT ARRONDI POUR VERRES 8/10 mm

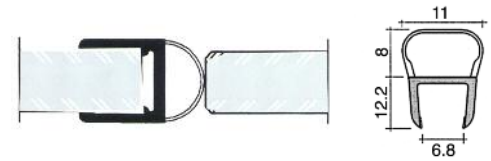
Joint arrondi

Matériau: PVC coextrudé dur et souple

Caractéristiques: résistance aux rayons UV,
formule fongicide contre le développement
des moisissures

Couleur: transparent

Conditionnement minimum 10 Pc même mixtes.



Réf.	Dimensions	Verre	Q.té
GM06	Longueur 2000 mm	8/10 mm	1 Pc
GM063000	Longueur 3000 mm	8/10 mm	1 Pc

JOINT AILETTE DROITE POUR VERRES 8/10 mm

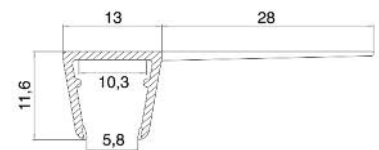
Joint buté

Matériau: PVC coextrudé dur et souple

Caractéristiques: résistance aux rayons UV,
formule fongicide contre le développement
des moisissures

Couleur: transparent

Conditionnement minimum 10 Pc même mixtes.



Réf.	Dimensions	Verre	Q.té
GM14	Longueur 2000 mm	8/10 mm	1 Pc
GM143000	Longueur 3000 mm	8/10 mm	1 Pc





DROIT

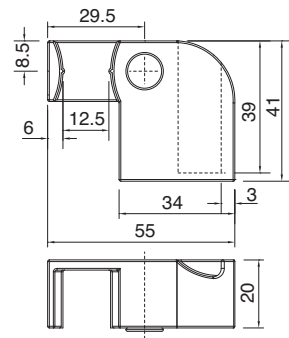


GUIDE BDFIX DX ou SX

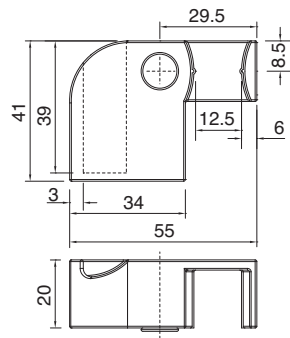
Matériau: inox AISI 304

Caractéristiques: guide pour cabine de douche couissant droit ou gauche à fixer sur bac à douche ou directement au sol côté mur. Avec siège d'introduction du profil en aluminium brillant BDFIX8 / BDFIX10. Fourni d'embout cache trou en matériau plastique finition chromé.

Finition: inox brillant,
inox brossé (embout brillant)



BDFIX-SX



BDFIX-DX

Réf.	Description	Q.té
BDFIX-DX	Guide droit côté mur	1 Pc
BDFIX-SX	Guide gauche côté mur	1 Pc

GAUCHE



DROIT

GUIDE BDFIX2 DX ou SX

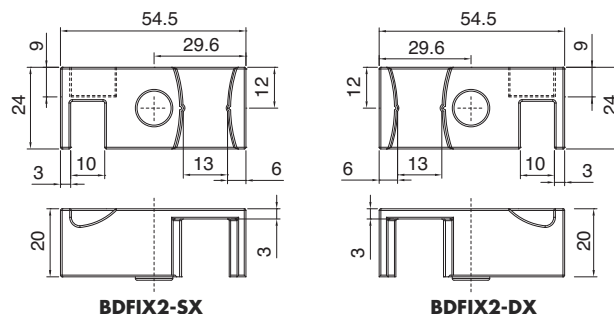
Matériau: inox AISI 304

Caractéristiques: guide pour cabine de douche coulissant avec siège pour verre fixe, droit ou gauche à fixer sur bac à douche ou directement au sol côté verre fixe.

Avec siège d'introduction du profil en aluminium brillant BDFIX8 / BDFIX10.

Fourni d'embout cache trou en matériau plastique finition chromé.

Finition: inox brillant, inox brossé (embout brillant)



Réf.	Description	Q.té
BDFIX2-DX	Guide droit côté verre fixe	1 Pc
BDFIX2-SX	Guide gauche côté verre fixe	1 Pc

GAUCHE



DROIT

GUIDE BDFIX5 DX ou SX

Matériau: inox AISI 304

Caractéristiques: guide pour cabine de douche coulissant avec siège pour verre fixe latéral, droit ou gauche à fixer sur bac à douche ou directement au sol côté verre fixe latéral.

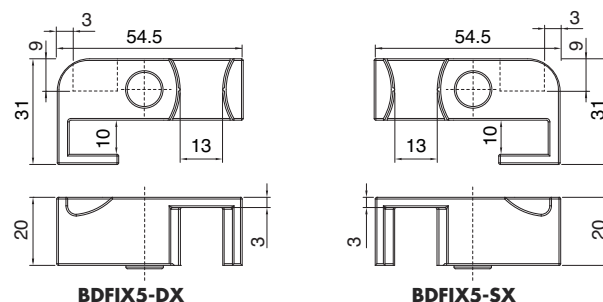
Avec siège d'introduction du profil en aluminium brillant BDFIX8 / BDFIX10.

Utilisé dans les cas de CABINES de douche mur verre.

Fourni d'embout cache trou en matériau plastique finition chromé.

Finition: inox brillant

inox brossé (embout brillant)



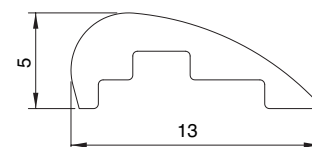
Réf.	Description	Q.té
BDFIX5-DX	Guide droit côté verre fixe latéral	1 Pc
BDFIX5-SX	Guide gauche côté verre fixe latéral	1 Pc

PROFIL BDFIX

Matériau: Aluminium

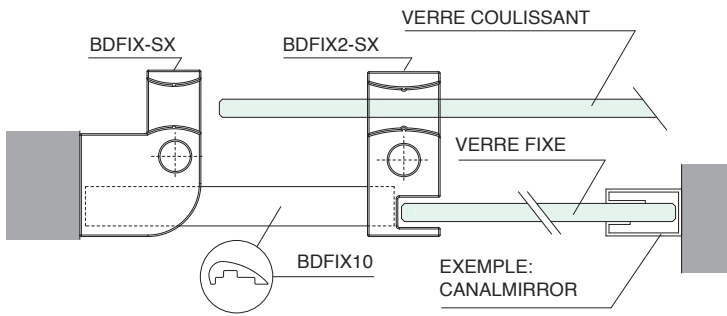
Caractéristiques: profil de longueur 1000 / 2000 mm à introduire dans les profils de la série BDFIX. A fixer au sol avec du silicone ou bi adhésif résistant à l'eau.

Finition: aluminium brillant

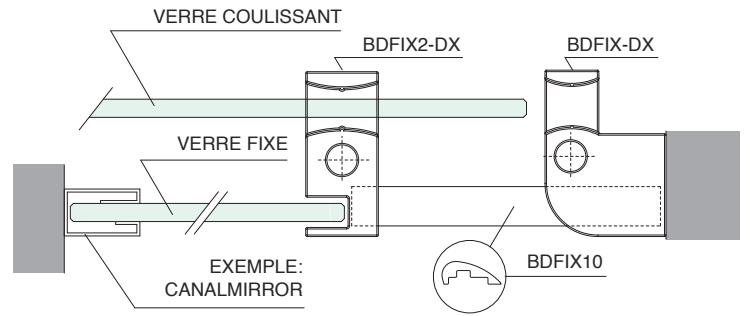


Réf.	Description	Q.té
BDFIX8	Profil pour BDFIX - L 2000 mm	1 Pc
BDFIX10	Profil pour BDFIX - L 1000 mm	1 Pc

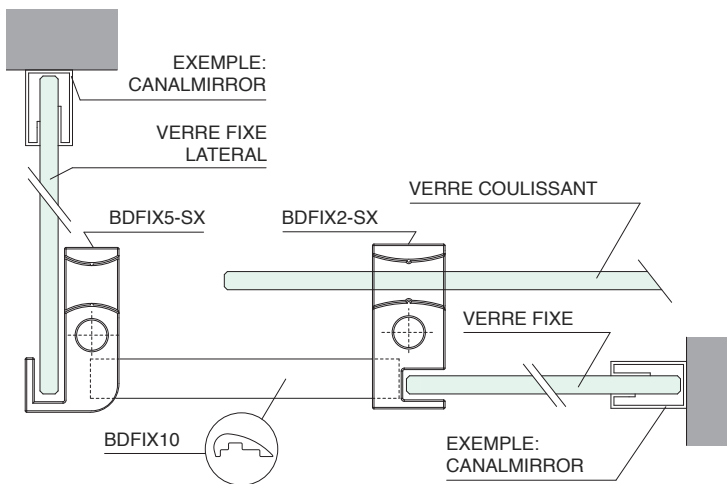
MUR-MUR COULISSANT A GAUCHE



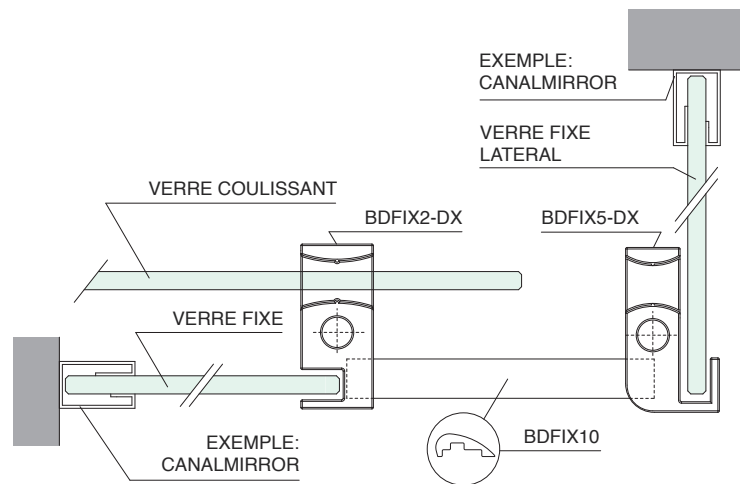
MUR-MUR COULISSANT A DROITE



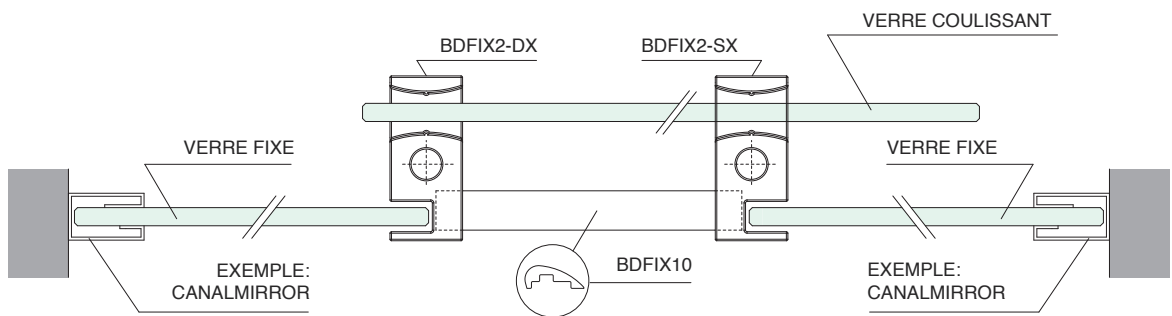
MUR-VERRE AVEC COULISSANT A GAUCHE



MUR-VERRE AVEC COULISSANT A DROITE



MUR-MUR AVEC 2 FIXES LATÉRAUX ET COULISSANT CENTRAL





SYSTEMES POUR
GRANDE-CORPS
EN VERRE

SYSTEMES POUR
EXTERIEURS

SYSTEMES POUR
CLOISONS EN VERRE

SYSTEMES EN
INOX POUR PORTES
COULISSANTES

SYSTEMES EN
ALUMINIUM POUR
PORTES COULISSANTES

SYSTEMES POUR
PORTES A BRITANT

POIGNEES BARRI
ET BOUTONS

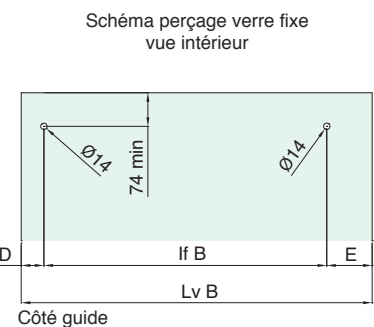
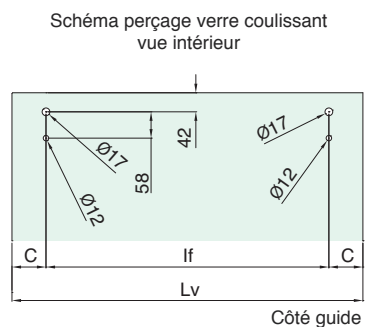
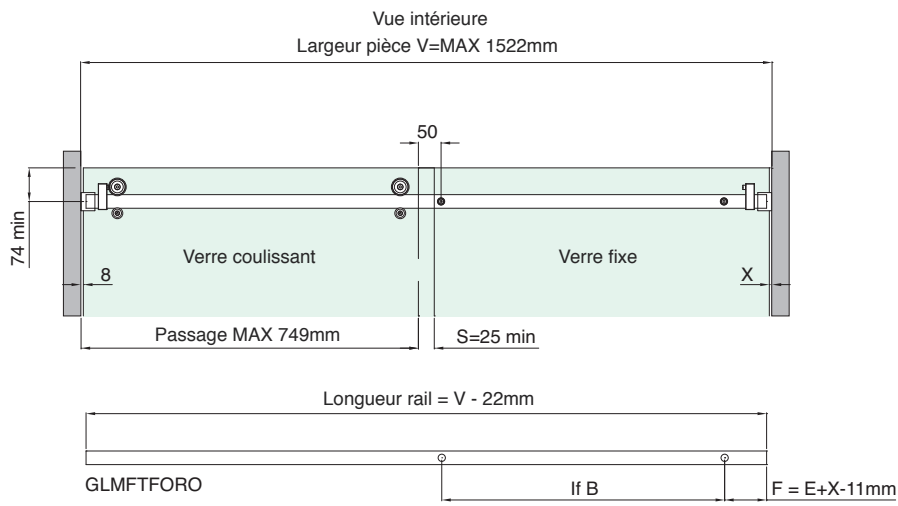
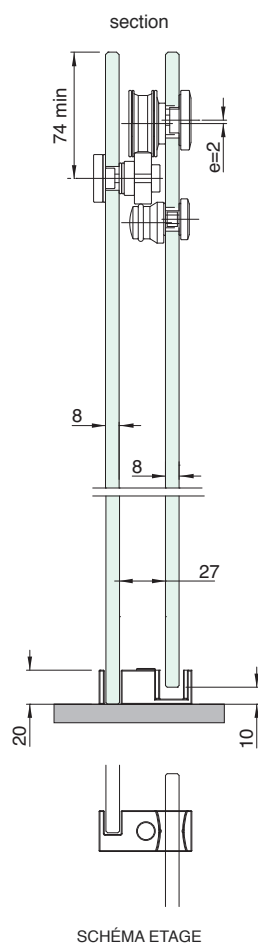
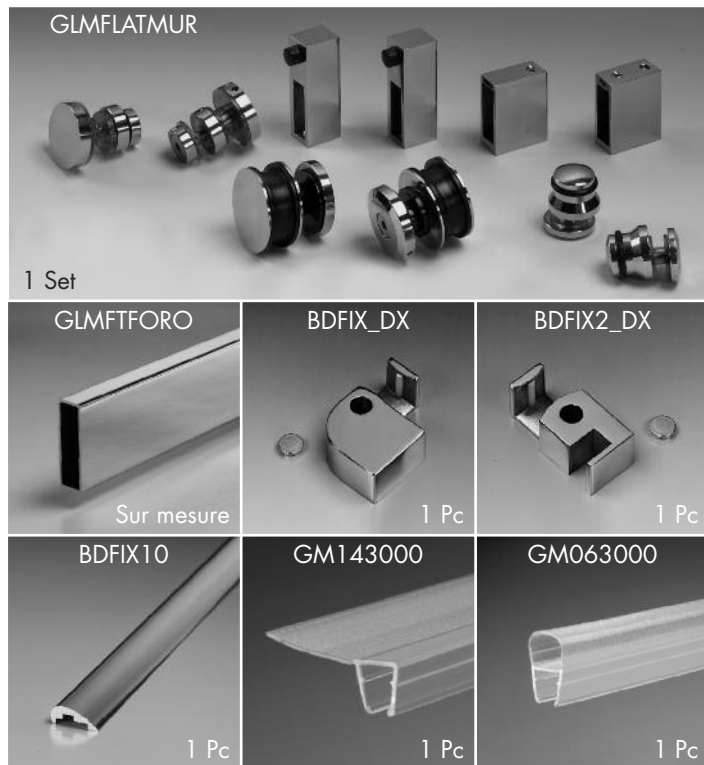
SYSTEMES POUR
CABINES DE DOUCHE

RÉF. GLMFLAT029

Modèle avec chariots mur/mur. Verre 8 mm



PASSAGE max 749 mm
POIGNEE ET PROFIL MURAL POUR VERRE FIXE EXCLUS



S conseillé = min 25mm
X = distance verre fixe / mur
 $Lv = LvB = (V-8-X+S)/2$
C conseillé = 75mm
 $lf = Lv - (2xC)$

D conseillé = 50mm
E conseillé = 100mm
 $Lv B = Lv$
 $lf B = Lv B - E - D$

RÉF. GLMFLAT031

Modèle avec chariots mur/mur. Verre 8 mm



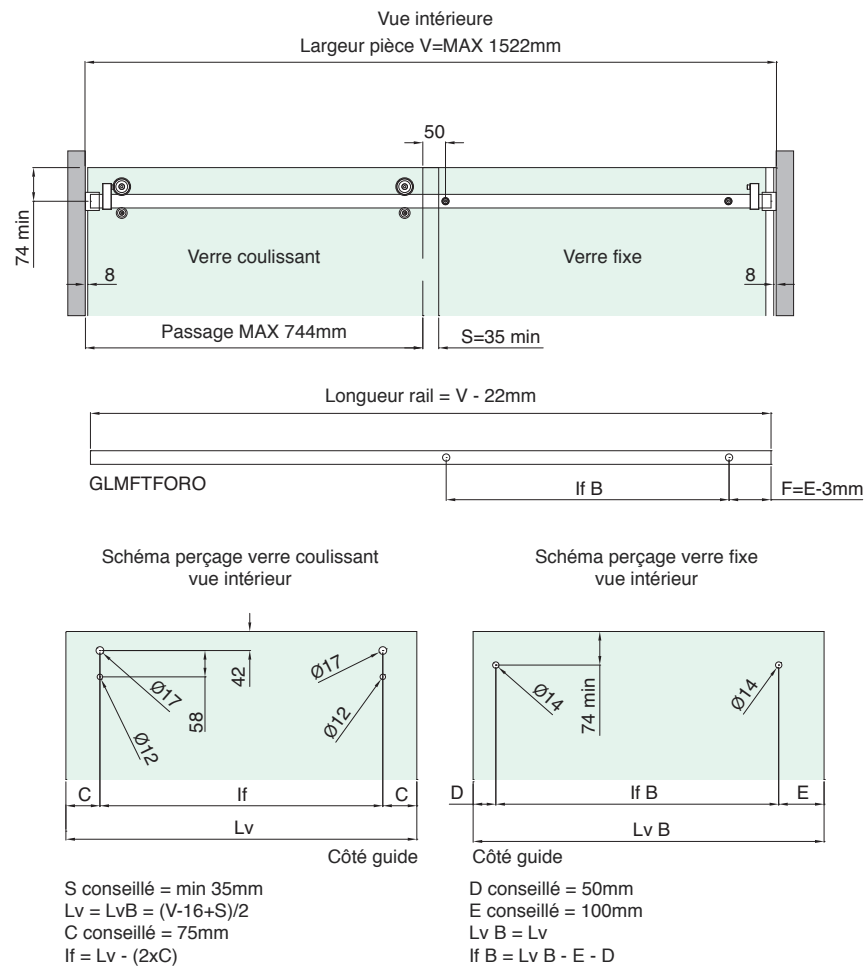
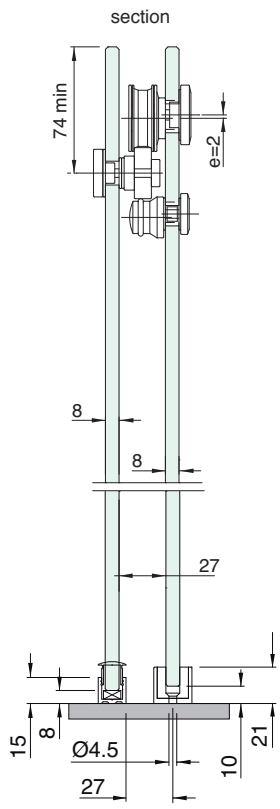
PASSAGE max 744 mm
POIGNEE EXCLUE

GLMFLATMUR

1 Set

GLMFTFORO	PBD3183	PBD3184.150
Sur mesure	2 Pc	1 Pc
UP4	GLMSPA08	GM143000
6 mt	1 Pc	1 Pc
GM063000		
		1 Pc

SISTÈMES POUR GARDE-CORPS EN VERRE
SISTÈMES POUR EXTÉRIEURS
SISTÈMES POUR CLOISONS EN VERRE
SISTÈMES EN INOX POUR PORTES COUSSANTES
SISTÈMES EN ALUMINIUM POUR PORTES COUSSANTES
SISTÈMES POUR PORTES À BRITANT
POIGNÉES BRÈRE ET BOUTONS
SISTÈMES POUR CABINES DE DOUCHE

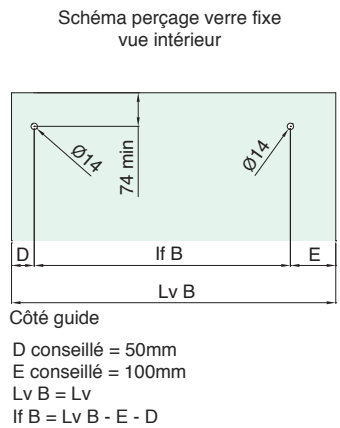
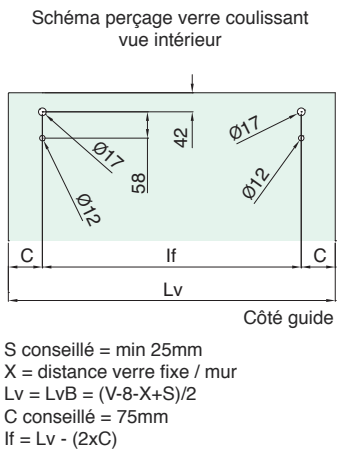
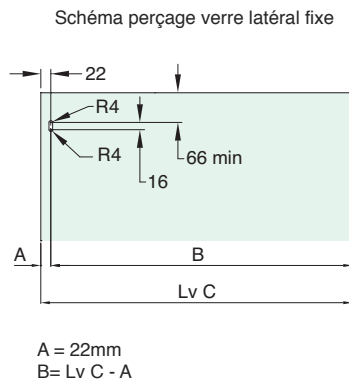
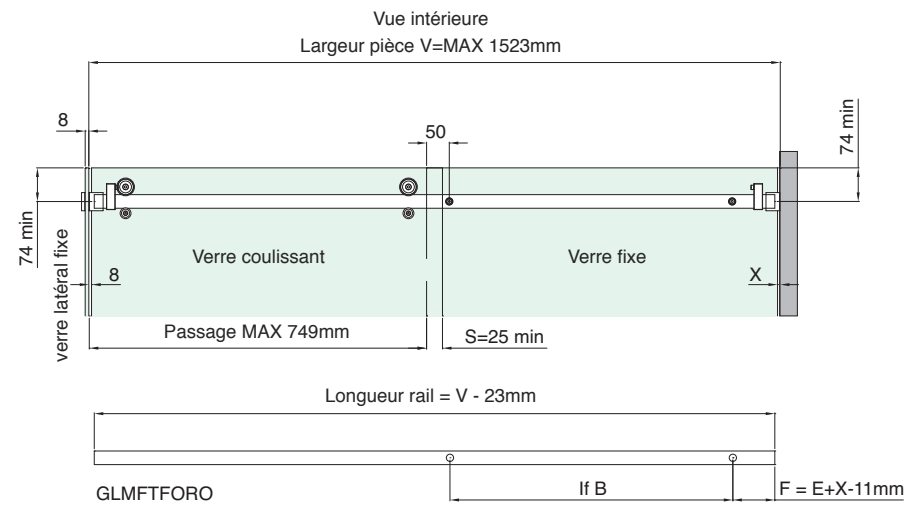
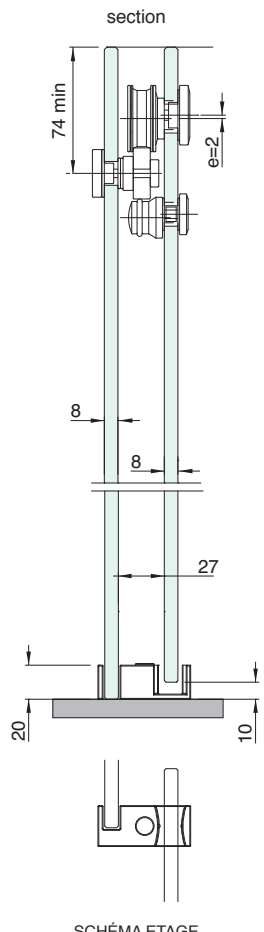


RÉF. GLMFLAT033

Modèle avec chariots mur/verre. Verre 8 mm



PASSAGE max 749 mm
POIGNEE ET PROFIL MURAL POUR VERRE FIXE EXCLUS



RÉF. GLMFLAT035

Modèle avec chariots mur/verre. Verre 8 mm



PASSAGE max 744 mm
POIGNEE EXCLUE

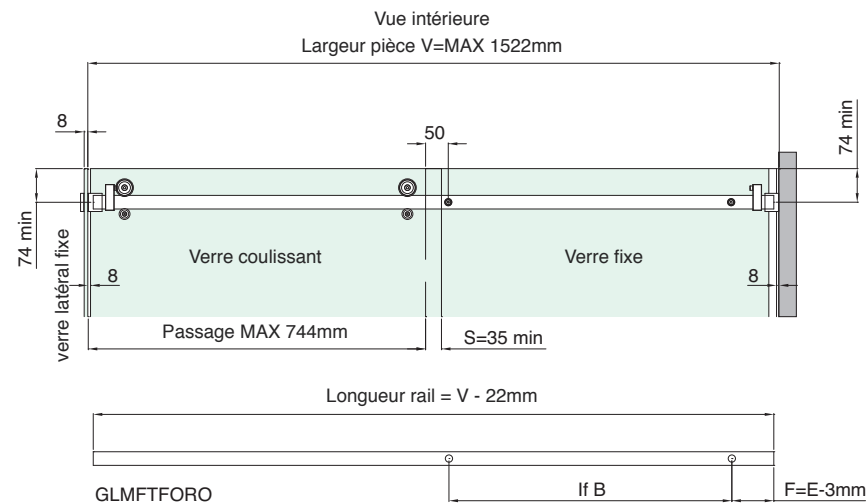
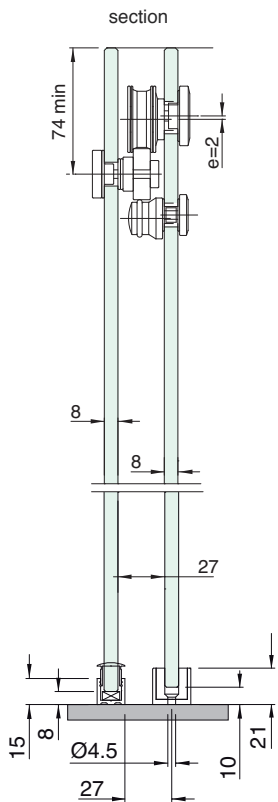
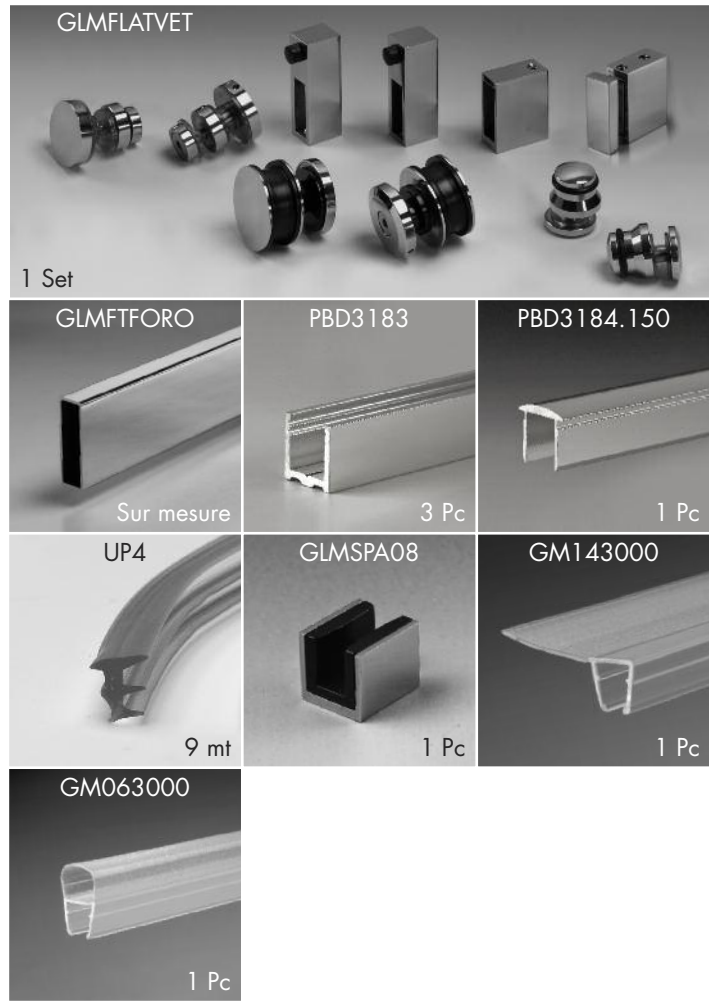
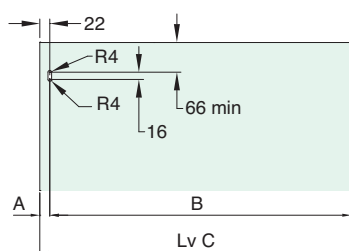
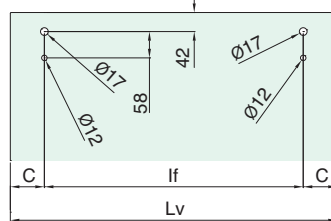


Schéma perçage verre latéral fixe



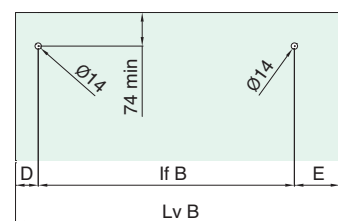
A = 22mm
B = Lv C - A

Schéma perçage verre coulissant
vue intérieure



S conseillé = min 35mm
Lv = LvB = (V-16+S)/2
C conseillé = 75mm
If = Lv - (2xC)

Schéma perçage verre fixe
vue intérieure



D conseillé = 50mm
E conseillé = 100mm
Lv B = Lv
If B = Lv B - E - D

SYSTEMES POUR
GARDE-CORPS
EN VERRE

SYSTEMES POUR
EXTERIEURS

SYSTEMES POUR
CLOISONS EN VERRE

SYSTEMES EN
INOX POUR PORTES
COULISSANTES

SYSTEMES EN
ALUMINIUM POUR
PORTES COULISSANTES

SYSTEMES POUR
PORTES A BATTANT

POIGNEES BARRI
ET BOUTONS

SYSTEMES POUR
CABINES DE DOUCHE



CABINES DE DOUCHE - GIUMAX - INOX AISI 304



DESIGN BY:

ARCH. GIUSEPPE INZITARI



PAIRE DE CHARIOTS 3000

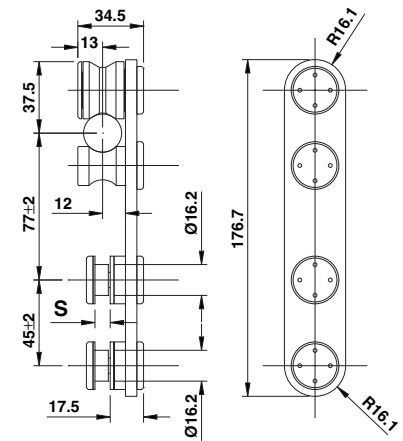
Matériau: inox AISI 304

Caractéristiques: paire de chariots pour le déplacement du vantail sur un rail à section ronde avec étrier avec œillets visibles et roue avec encoche trapézoïdale pour Ø20.

Spécifier l'épaisseur des verres.

Finition: inox, inox brillant

Trou conseillé sur le verre Ø18 mm.



Réf.
GLM3000

Epaisseur Verre
S = 6/10 mm.

Trou verre
Ø18 mm

Q.té
1 Paire



CHARIOTS A ROUES 7000

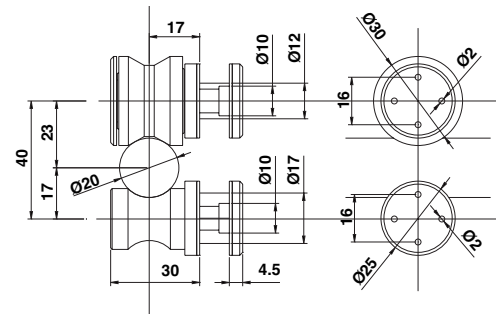
Matériau: inox AISI 304

Caractéristiques: chariots à roues pour le déplacement du vantail sur un rail à section ronde dont 2/3 roues avec encoche trapézoïdale de Ø30 mm et 2/3 roues anti-déraillement avec encoche rayonnée R10 mm **en fonction du poids de la plaque.**

Finition: inox, inox brillant

Trous du verre conseillés Ø12 mm pour les roues supérieurs

Trous du verre conseillés de Ø17 mm pour les roues inférieurs



Réf.
GLM7000

Epaisseur Verre
6/12 mm

Q.té
1 Set

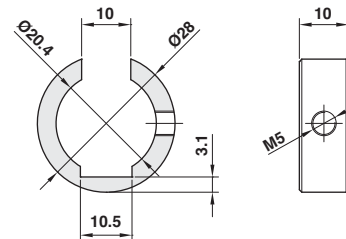


BUTÉE

Matériau: inox AISI 304

Caractéristiques: rondelle en inox à appliquer comme butée à droite et à gauche de Ø28 mm.

Finition: inox, inox brillant



Réf.
GLM3020

Q.té
1 Pc

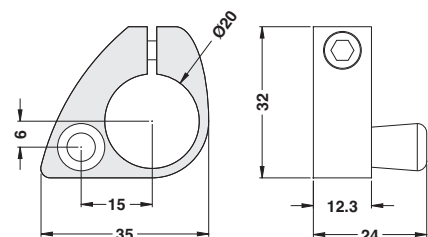


BUTÉE OVALE

Matériau: inox AISI 304

Caractéristiques: butée à appliquer sur le rail rond de Ø20 mm équipé d'1 bague en caoutchouc noir pour amortir le choc avec les chariots.

Finition: inox, inox brillant



Réf.
GLM3023

Q.té
1 Pc



ROUE AVEC ENCOCHE TRAPEZOIDALE

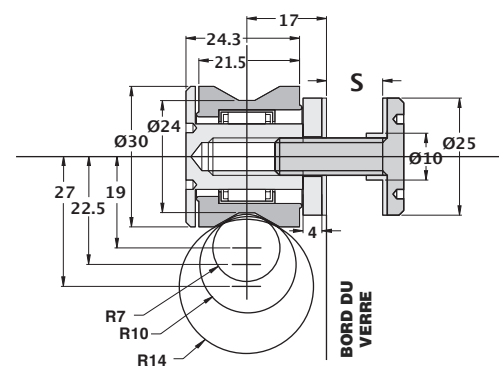
Matériau: inox AISI 304

Caractéristiques: roue avec encoche trapézoïdale pour rails à section ronde et/ou demi-ronde avec rayon variable de R=7 à R=14 mm et œillet extérieur circulaire de Ø30 mm.

Adapté pour verres d'une épaisseur variable de 12 à 12 mm.

Finition: inox, inox brillant

Trou du verre conseillé Ø12 mm.



Réf.	Dimensions	Pour Verres	Trou verre	Q.té
GLMRCT	Œillet Ø30 mm	6/12 mm	Ø12 mm	1 Pc



ROUE AVEC FENTE TRAPEZOIDALE POUR TROUS FRAISES

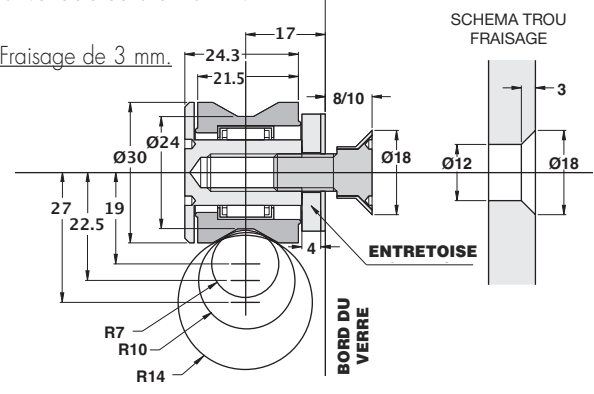
Matériau: inox AISI 304

Caractéristiques: roue avec encoche trapézoïdale pour rails à section ronde et/ou demi-ronde avec rayon variable de R=7 à R=14 mm et œillet extérieur Ø18 mm fraisé de 3 mm.

Adapté pour verres d'une épaisseur variable de 8 à 10 mm.

Finition: inox, inox brillant

Trou du verre conseillé Ø12 mm Fraisage de 3 mm.



Réf.	Dimensions	Pour Verres	Trou verre	Q.té
GLMRSV	Œillet Ø18 mm fraisage 3 mm	8/10 mm	Ø12 mm fraisage 3 mm	1 Pc



ROUE ANTI-DERAILLEMENT

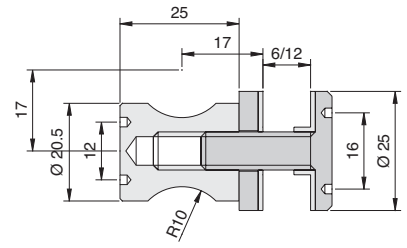
Matériau: inox AISI 304

Caractéristiques: roue anti-déraillement avec encoche R=10 mm pour rails à section ronde et/ou demi-ronde et œillet extérieur circulaire de Ø25 mm.

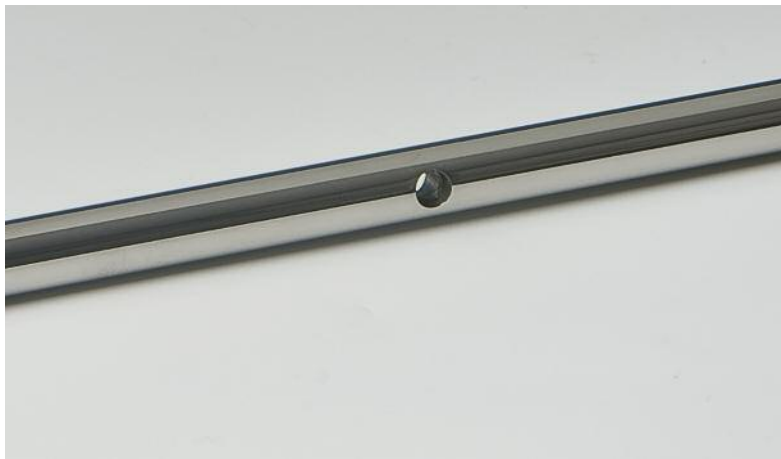
Adapté pour verres d'une épaisseur variable de 12 à 12 mm.

Finition: inox, inox brillant

Trou du verre conseillé Ø17 mm.



Réf.	Dimensions	Pour Verres	Trou verre	Q.té
GLMAN	Œillet Ø25 mm	6/12 mm	Ø17 mm	1 Pc



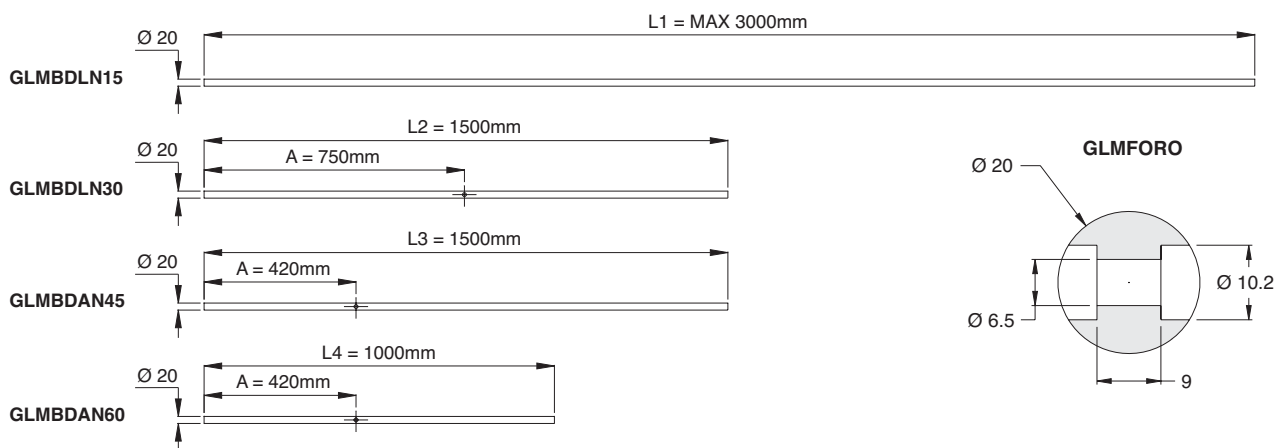
RAIL ROND

Matériau: inox AISI 304

Caractéristiques: rail rond diamètre 20 mm.

Les coupes et les perçages sur mesure s'effectuent sur demande et sur devis.

Finition: inox brossé, inox brillant



Réf.	Longueur barre	N° Trous	Entraxes	Q.té
GLMBDLN15	L1 = MAX 3000 mm	-	-	tous les 500 mm
GLMBDLN30	L2 = 1500 mm	1	A 750 mm	1 Pc
GLMBDAN45	L3 = 1500 mm	1	A 420 mm	1 Pc
GLMBDAN60	L4 = 1000 mm	1	A 420 mm	1 Pc
GLMFORO	Trous en supplément			1 Pc



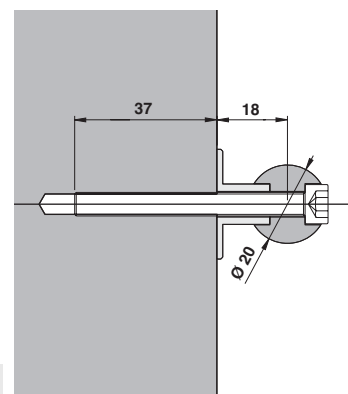
FIXATION MURALE

Matériau: inox AISI 304 - Caractéristiques: fixation pour le blocage du rail mural avec œillet et collier Ø28 mm, longueur 13.5 mm et une vis M6x60 mm à tête cylindrique avec encoche hexagonale pour clé Ch5.

Finition: inox, inox brillant

La quantité est évaluée en fonction du nombre de trous du rail

Réf.	Q.té
GLMBRM	1 Pc



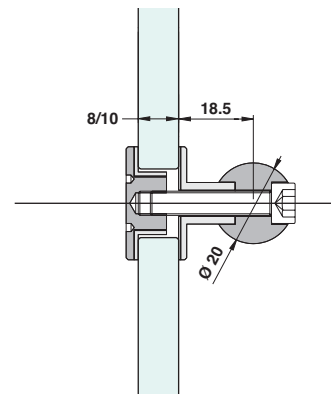
FIXATION SUR LE VERRE

Matériau: inox AISI 304 - Caractéristiques: fixation pour le blocage du rail sur verre avec œillet et collier Ø28 mm, longueur 13.5 mm et une vis M6x30 mm à tête cylindrique avec encoche hexagonale pour clé Ch5, pour une épaisseur de verre de 8/10 mm. En présence d'épaisseurs différentes, il faudra évaluer la longueur correcte de la vis. - Trou du verre conseillé Ø17 mm.

Finition: inox, inox brillant

La quantité est évaluée en fonction du nombre de trous du rail

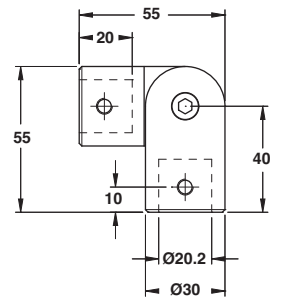
Réf.	Trou verre	Q.té
GLMBRV	Ø17 mm	1 Pc





RACCORD A 90° REGLABLE

Matériau: inox AISI 304
 Caractéristiques: articulation pour tubes Ø20 mm.
 Finition: inox, inox brillant

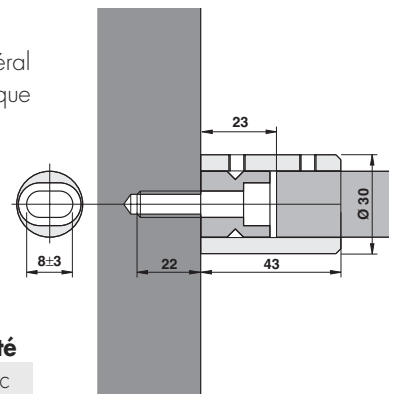


Réf.	Dimensione	Per tubo	Q.té
MFCC15	Ø30 mm x H 55 mm x 55 mm	Ø20 mm	1 Pc



FIXATION MURALE LATÉRALE

Matériau: inox AISI 304 - Caractéristiques: fixation pour le blocage latéral mural du rail avec bague perforée pour les réglages et les vis à tête cylindrique M8x35 mm avec encoche hexagonale pour clé Ch6.
 Finition: inox, inox brillant

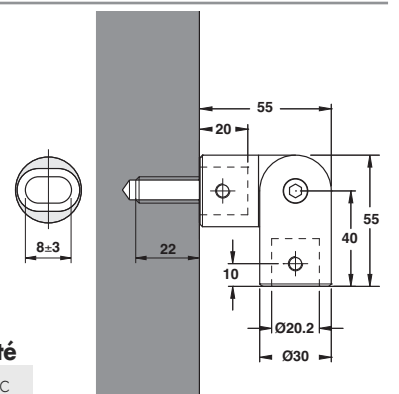


Réf.	Q.té
GLMDSTP	1 Pc



FIXATION ARTICULEE MURALE

Matériau: inox AISI 304
 Caractéristiques: articulation pour tubes Ø20 mm.
 Finition: inox, inox brillant

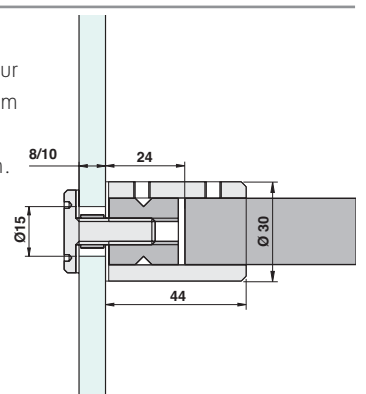


Réf.	Q.té
GLMSNP	1 Pc



FIXATION SUR LE VERRE LATÉRALE

Matériau: inox AISI 304 - Caractéristiques: fixation pour le blocage latéral sur verre du rail avec bague filetée M8 passante et vis en inox avec tête Ø25 mm et 4 trous borgnes Ø2 mm entraxe 16 mm.
Trou conseillé sur le verre Ø15 mm Epaisseur du verre variable de 8/15 mm.
 Finition: inox, inox brillant

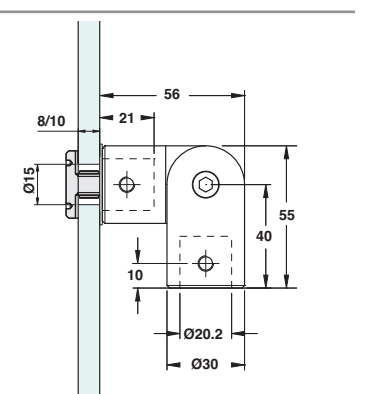


Réf.	Q.té
GLMDSTV	1 Pc



FIXATION ARTICULEE SUR VERRE

Matériau: inox AISI 304
 Caractéristiques: articulation pour tubes Ø20 mm.
 Finition: inox, inox brillant



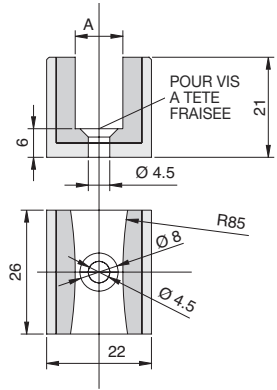
Réf.	Q.té
GLMSNV	1 Pc



GUIDE AU SOL AVEC LOGEMENT EN INOX

Matériau: inox AISI 304

Caractéristiques: guide au sol en PVC spécial noir pour les épaisseurs en verre de 6/8/10 mm et logement en inox AISI 304 à monter au sol avec une vis à tête fraisée.
Finition: inox brossé, inox brillant



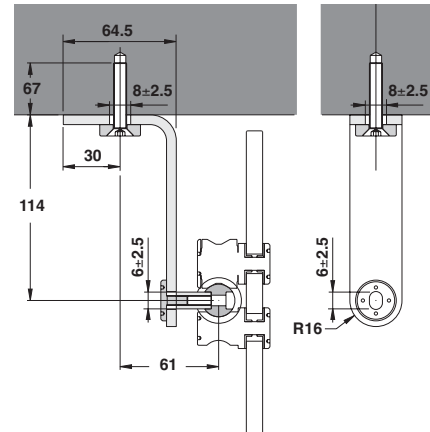
Réf.	Pour Verres	Q.té
GLMSPA06	A 6 mm	1 Pc
GLMSPA08	A 8 mm	1 Pc
GLMSPA10	A 10 mm	1 Pc



FIXATION AU PLAFOND

Matériau: inox AISI 304

Caractéristiques: fixation pour le blocage et le positionnement du rail avec encoches de réglage avec vis à tête fraisée M8x80 mm pour les ajustements du plan sur les dénivelées. Epaisseur étrier 6 mm.
Hauteur totale: 130 mm.
Finition: inox, inox brillant



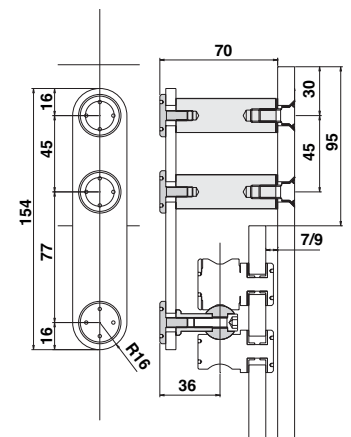
Réf.	Q.té
GLMSST La quantité est évaluée en fonction du nombre de trous du rail	1 Pc



POUR VERRE FIXE Adapté pour Réf. GLM7000

Matériau: inox AISI 304

Caractéristiques: fixation pour le blocage et le positionnement du rail sur verre fixe latéral. Hauteur totale: 154 mm.
Finition: inox, inox brillant
Trou du verre conseillé Ø12 mm
Fraisage de 3 mm de profondeur.



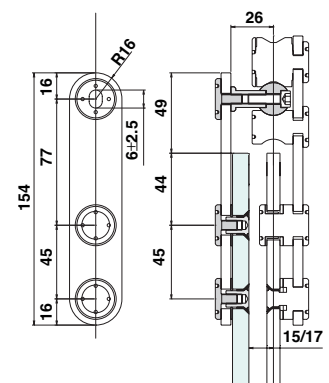
Réf.	Pour Verres	Trou verre	Q.té
GLMSFR	8/10 mm	Ø12 mm fraisage 3 mm	1 Pc



ETRIER POUR VERRE FIXE Adapté pour Réf. GLM3000

Matériau: inox AISI 304

Caractéristiques: fixation pour le blocage et le positionnement du rail sur verre fixe latéral. Hauteur totale: 154 mm.
Finition: inox, inox brillant
Trou du verre conseillé Ø12 mm
Fraisage de 3 mm de profondeur.

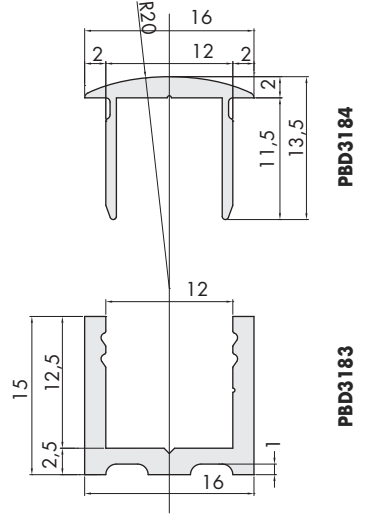


Réf.	Pour Verres	Trou verre	Q.té
GLMSVF	8/10 mm	Ø12 mm fraisage 3 mm	1 Pc

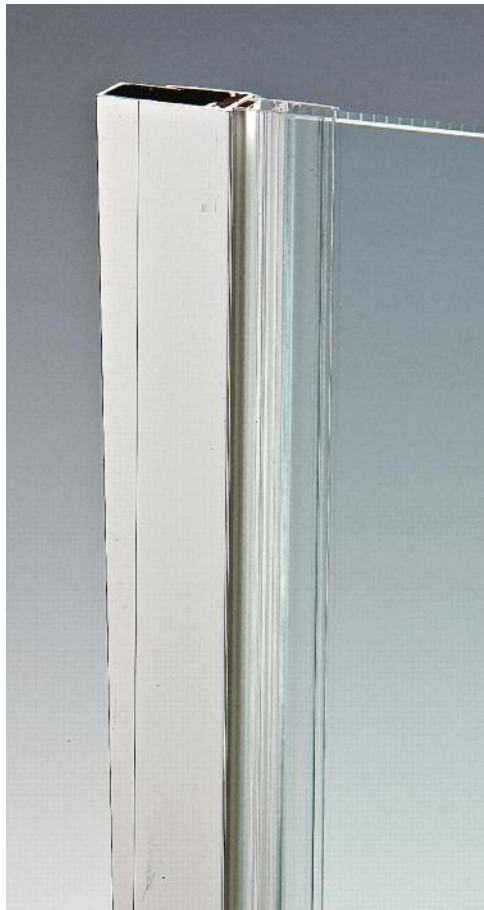


BARRAGE EN ALUMINIUM POUR CABINES DE DOUCHE

Matériau: aluminium anodisé
 Caractéristiques: profil en "U" en aluminium adapté aux Pc humides avec joints escamotables pour scellage au sol.
 Peuvent être couplés avec un profil supérieur rayonné sur les parties apparentes sans verre. Finition: aluminium brillant, aluminium effet inox
 Conditionnement minimum 5 Pc même mixtes.

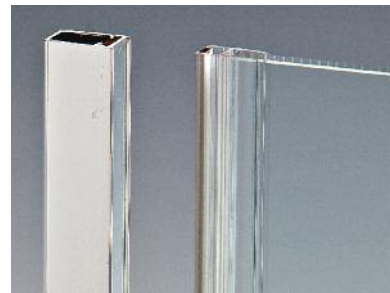


Réf.	Description	Dimensions	Q.té
PBD3183	Profil en "U"	3000 mm x 15 mm x 16 mm - interne 12 mm	1 Pc
PBD3184	Profil supérieur rayonné	3000 mm x 15 mm x 16 mm	1 Pc

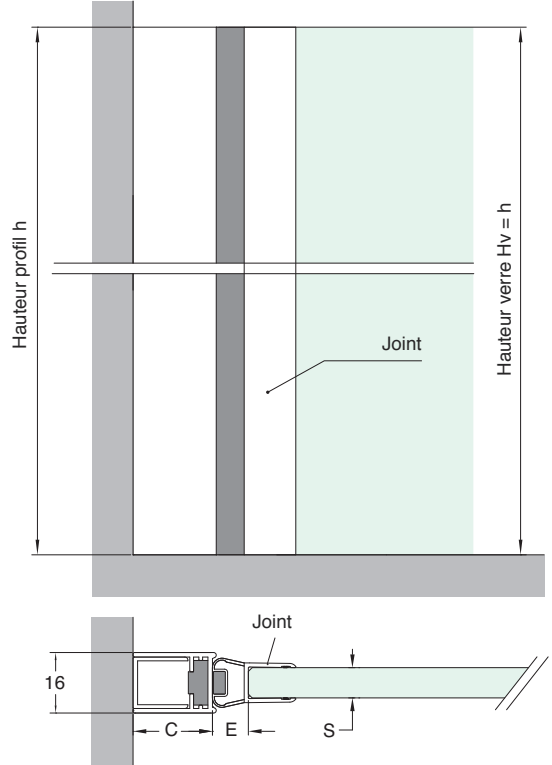


PROFIL MAGNETIQUE DE BUTEE

Matériau: aluminium anodisé
 Caractéristiques: Kit composé de deux profils en aluminium: un avec aimant et un profil de compensation. Joint à rajouter selon schéma, selon l'épaisseur du verre.
 Le kit incluse set de 3 vis avec cache pour la fixation du profil en aluminium avec aimant et le profil de compensation.
 h 2300 mm
 Finition: aluminium brillant



S	Réf.	E
6 mm	GM11	10 mm
6 mm	GM66	8 mm
8 mm	GM11	10 mm
8 mm	GM66	10 mm



C = min 21 mm pour profil de compensation tout fermé
 max 26 mm pour profil de compensation tout ouvert

Réf.	Pour verre	Q.té
PBCAL10	6 / 8 mm	1 Set



PROJECT BY:

Arch. Giuseppe Inzitari

ARCH. GIUSEPPE INZITARI

RÉF. BD001

Modèle à chariots mur/verre. Verre conseillé 8 mm



PASSAGE max 487 mm
POIGNEE EXCLUE

GLMBDLN15 1 m	GLMDSTP 1 Pc	GLMDSTV 1 Pc
GLM3023 2 Pc	GLM3000 1 Cp	GLMSPA08 1 Pc
PBD3183 3 Pc	PBD3184 1 Pc	GM073000 1 Pc
GM05 1 Pc		

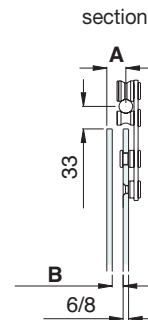
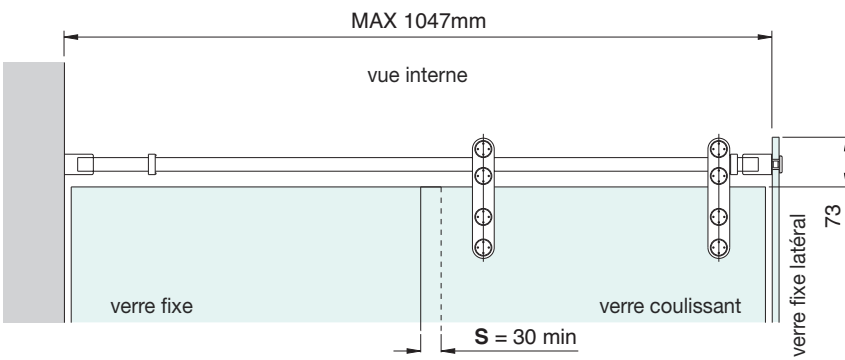


Schéma de perçage vantail coulissant vue interne

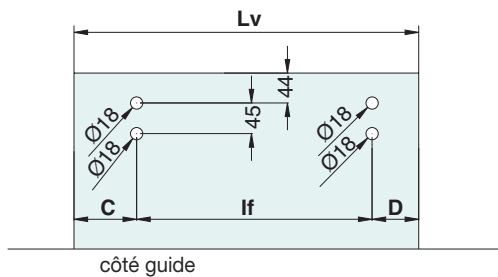


Schéma de perçage fixe latéral vue latérale

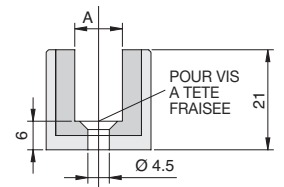
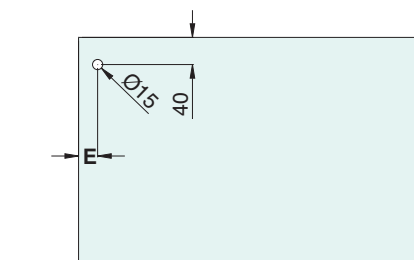


Schéma guide au sol

C conseillé = D + S

D min = 84

If = Lv - (C+D)

Coulissant	Fixe	Fixe latéral	A min (mm)	B min (mm)	E min (mm)
6	6	8	16	7	24
6	8	8	18	7	24
8	8	8	19	7	24

RÉF. BD003

Modèle à chariots mur/verre avec fixation sur le verre. Verre conseillé 8 mm



PASSAGE max 747 mm
POIGNEE EXCLUE

GLMBDLN30 1 Pc	GLMDSTP 1 Pc	GLMDSTV 1 Pc
GLM3023 2 Pc	GLM3000 1 Cp	GLMSPA08 1 Pc
PBD3183 3 Pc	PBD3184 1 Pc	GM073000 1 Pc
GM05 1 Pc	GLMBRV 1 Pc	

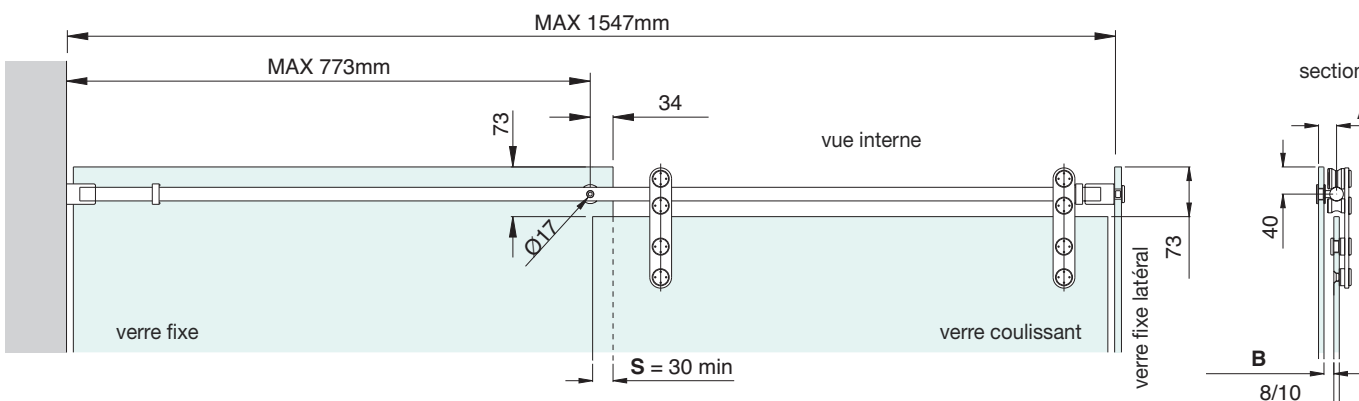
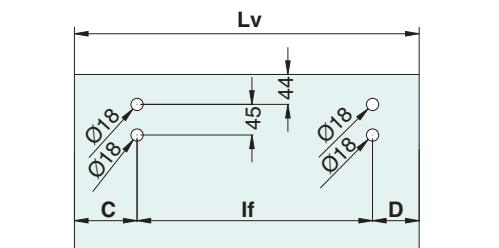


Schéma de perçage vantail coulissant vue interne



côté guide

Schéma de perçage fixe latéral vue latérale

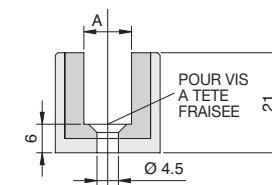
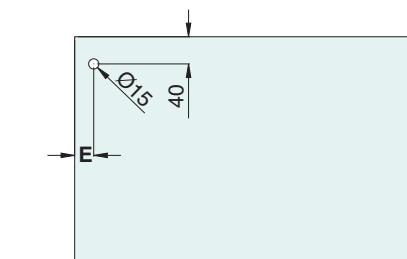


Schéma guide au sol

C conseillé = D + S

D min = 84

If = Lv - (C+D)

	Coulissant	Fixe	Fixe latéral	A min (mm)	B min (mm)	E min (mm)
	8	8	8	26	14	26
	8	10	10	28	13	28
	10	10	10	28	13	28

SYSTEMES POUR GARDE-CORPS EN VERRE
 SYSTEMES POUR EXTÉRIEURS
 SYSTEMES POUR CLOISONS EN VERRE
 SYSTEMES EN INOX POUR PORTES COULISSANTES
 SYSTEMES EN ALUMINIUM POUR PORTES COULISSANTES
 SYSTEMES POUR PORTES A BRITANT
 POIGNEES BRÈRE ET BOUTONS
 SYSTEMES POUR CABINES DE DOUCHE

RÉF. BD005

Modèle à chariots mur/verre avec étriers pour verre fixe. Verre conseillé 8 mm



PASSAGE max 737 mm
POIGNEE EXCLUE

<p>GLMBDLN30</p> <p>1 Pc</p>	<p>GLMDSTP</p> <p>1 Pc</p>	<p>GLMDSTV</p> <p>1 Pc</p>
<p>GLM3023</p> <p>2 Pc</p>	<p>GLM3000</p> <p>1 Cp</p>	<p>GLMSPA08</p> <p>1 Pc</p>
<p>PBD3183</p> <p>3 Pc</p>	<p>PBD3184</p> <p>1 Pc</p>	<p>GM073000</p> <p>1 Pc</p>
<p>GM05</p> <p>1 Pc</p>	<p>GLMSVF</p> <p>1 Pc</p>	

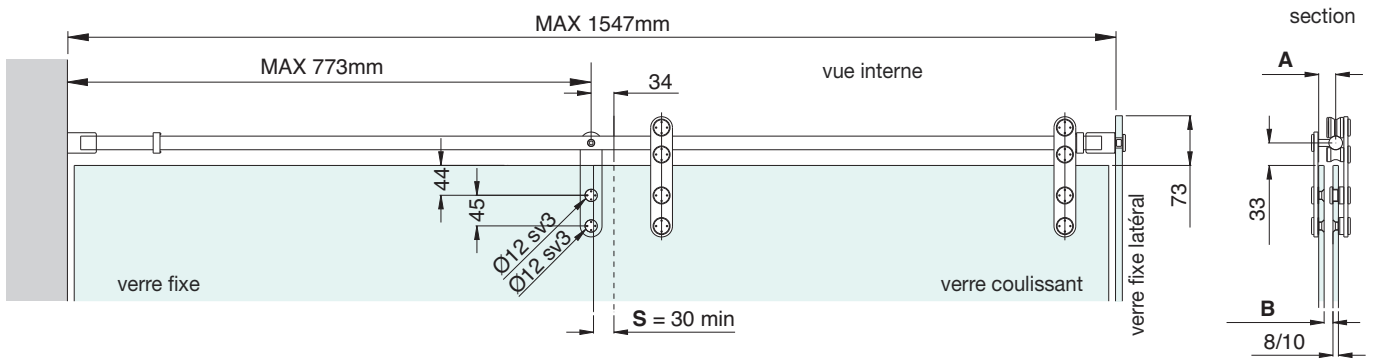


Schéma de perçage vantail coulissant vue interne

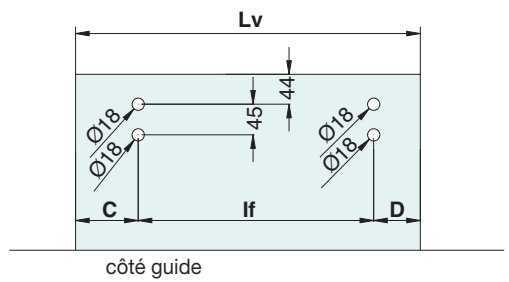


Schéma de perçage fixe latéral vue latérale

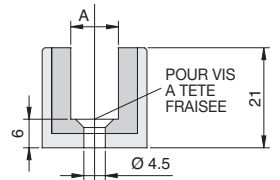
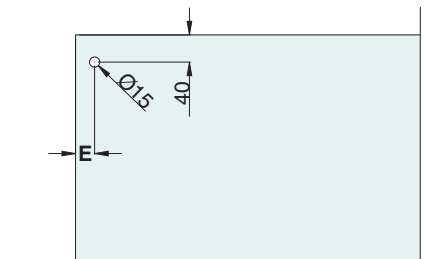


Schéma guide au sol

C conseillé = D + S
D min = 84
If = Lv - (C+D)

Coulissant	Fixe	Fixe latéral	A min (mm)	B min (mm)	E min (mm)
8	8	8	25	13	25
8	10	10	25	11	28
10	10	10	25	10	28

RÉF. BD007

Modèle à roues mur/verre. Verre conseillé 8 mm



PASSAGE max 487 mm
POIGNEE EXCLUE

GLMBDLN15 1 m	GLMDSTP 1 Pc	GLMDSTV 1 Pc
GLM3020 2 Pc	GLM7000 1 Set	GLMSPA08 1 Pc
PBD3183 3 Pc	PBD3184 1 Pc	GM073000 1 Pc
GM05 1 Pc		

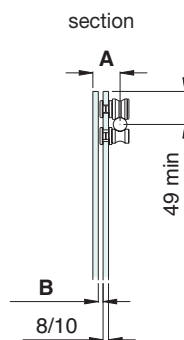
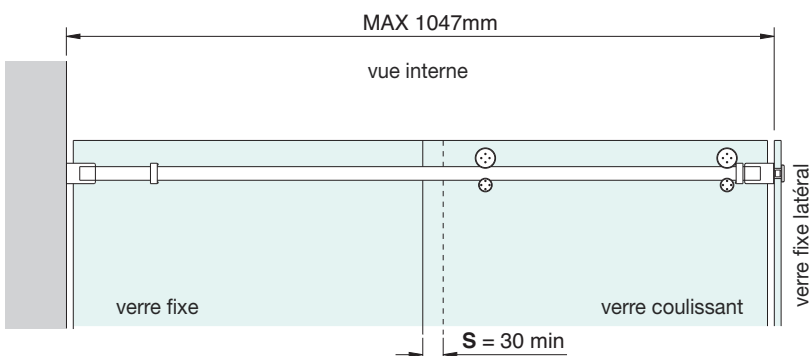


Schéma de perçage vantail coulissant vue interne

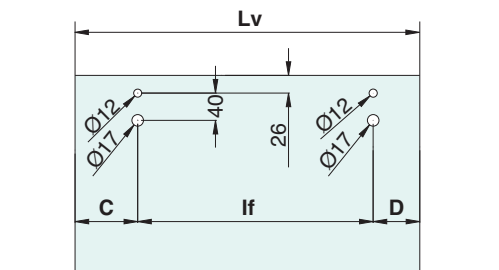


Schéma de perçage fixe latéral vue latérale

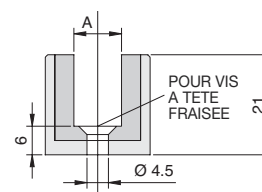
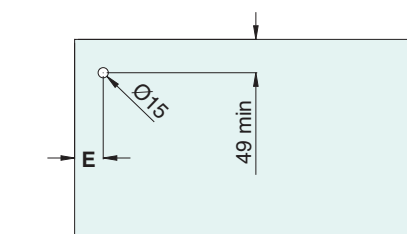


Schéma guide au sol

C conseillé = D + S

D min = 70

If = Lv - (C+D)

	Coulissant	Fixe	Fixe latéral	A min (mm)	B min (mm)	E min (mm)
	8	8	8	40	7	40
	8	10	10	42	7	42

RÉF. BD009

Modèle à roues mur/verre avec étriers pour verre fixe. Verre conseillé 8 mm



PASSAGE max 737 mm
POIGNEE EXCLUE

<p>GLMBDLN30</p> <p>1 Pc</p>	<p>GLMDSTP</p> <p>1 Pc</p>	<p>GLMDSTV</p> <p>1 Pc</p>
<p>GLM3020</p> <p>2 Pc</p>	<p>GLM7000</p> <p>1 Set</p>	<p>GLMSPA08</p> <p>1 Pc</p>
<p>PBD3183</p> <p>3 Pc</p>	<p>PBD3184</p> <p>1 Pc</p>	<p>GM073000</p> <p>1 Pc</p>
<p>GM05</p> <p>1 Pc</p>	<p>GLMSFR</p> <p>1 Pc</p>	

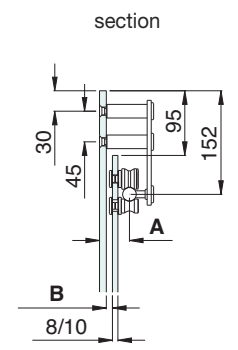
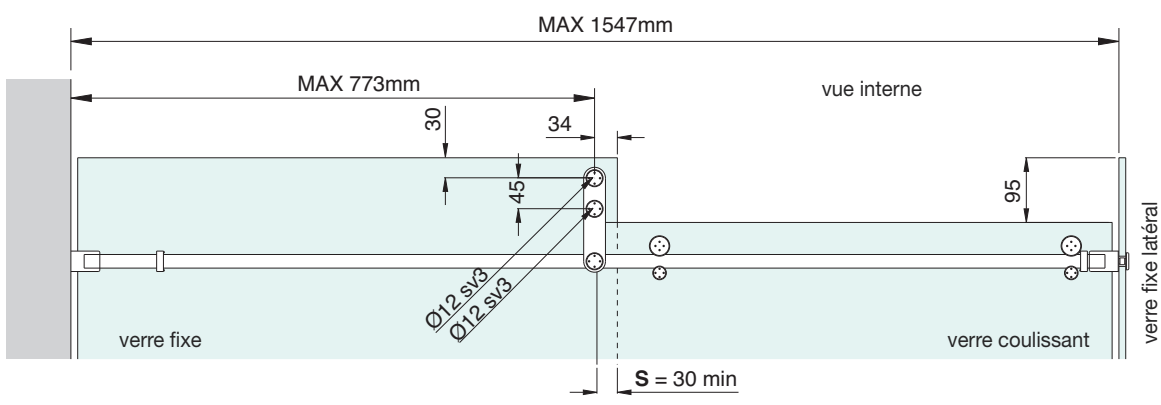


Schéma de perçage vantail coulissant vue interne

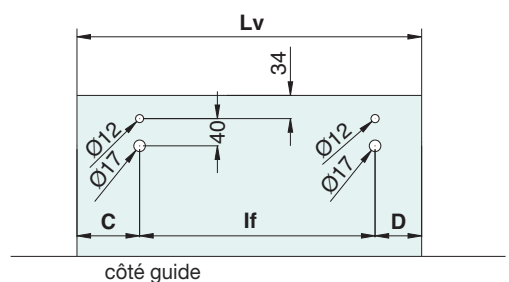


Schéma de perçage fixe latéral vue latérale

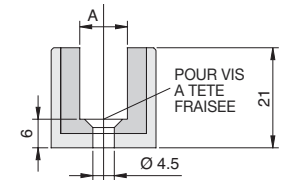
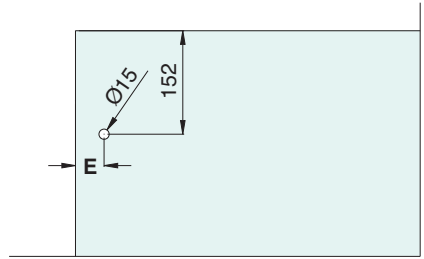


Schéma guide au sol

C conseillé = D + S
D min = 70
If = Lv - (C+D)

Coulissant	Fixe	Fixe latéral	A min (mm)	B min (mm)	E min (mm)
8	8	8	42	9	42
8	10	10	44	9	44
10	10	10	44	7	44

RÉF. BD011

Modèle à roues mur/verre avec fixation au plafond. Verre conseillé 8 mm



PASSAGE max 737 mm
POIGNEE EXCLUE

GLMBDLN30 1 Pc	GLMDSTP 1 Pc	GLMDSTV 1 Pc
GLM3020 2 Pc	GLM7000 1 Set	GLMSPA08 1 Pc
PBD3183 3 Pc	PBD3184 1 Pc	GM073000 1 Pc
GM05 1 Pc	GLMSSST 1 Pc	

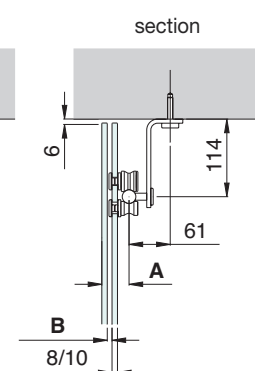
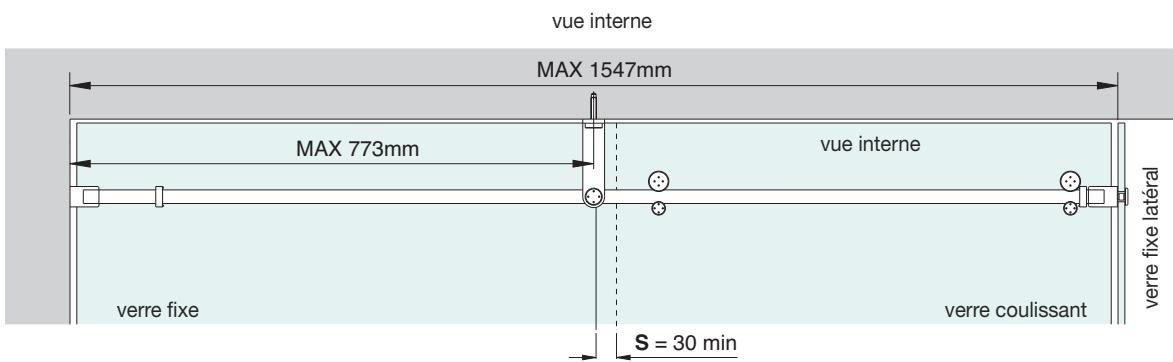


Schéma de perçage vantail couissant vue interne

Schéma de perçage fixe latéral vue latérale

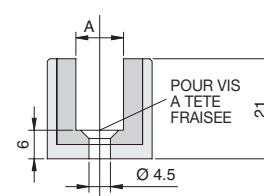
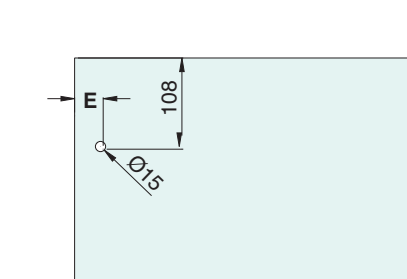
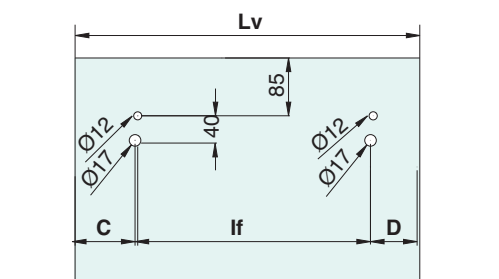


Schéma guide au sol

HAUTEUR COULISSANT = HAUTEUR PASSAGE - 10 mm

C conseillé = D + S

D min = 70

If = Lv - (C+D)

Coulissant	Fixe	Fixe latéral	A min (mm)	B min (mm)	E min (mm)
8	8	8	40	7	40
8	10	10	42	7	42
10	10	10	44	7	44

SYSTEMES POUR GARDE-CORPS EN VERRE
 SYSTEMES POUR EXTÉRIEURS
 SYSTEMES POUR CLOISONS EN VERRE
 SYSTEMES EN INOX POUR PORTES COULISSANTES
 SYSTEMES EN ALUMINIUM POUR PORTES COULISSANTES
 SYSTEMES POUR PORTES A BRITANT
 POIGNEES BARRE ET BOUTONS
 SYSTEMES POUR CABINES DE DOUCHE

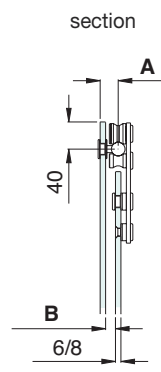
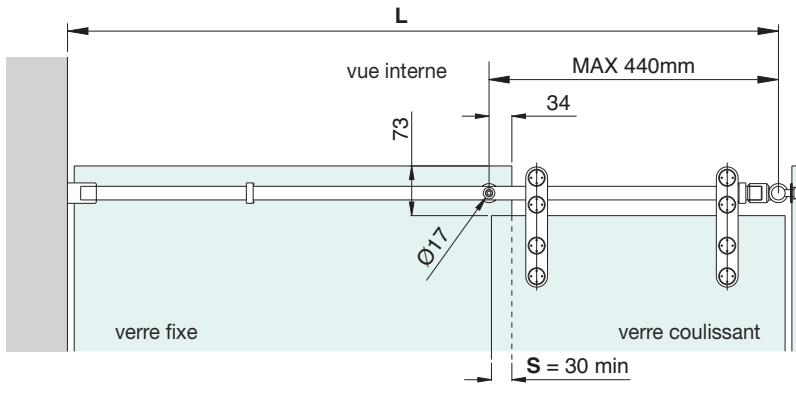
RÉF. BD013

Modèle à chariots d'angle avec verres décalés. Verre conseillé 6-8 mm



POIGNEE EXCLUE
PASSAGE max 550 mm

GLMBDAN60 2 Pc	GLMDSTP 2 Pc	GLMBRV 2 Pc
GLM3023 4 Pc	GLM3000 2 Cp	GLMSPA08 2 Pc
PBD3183 3 Pc	PBD3184 1 Pc	GM073000 2 Pc
GM012 L 2500 mm droit gauche 2 Pc	MFCC15 1 Pc	



L = max 1043 mm
(Si utilisé GLMBDAN45
L devient 1543 mm)

Schéma de perçage vantail coulissant
vue interne

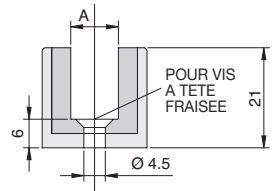
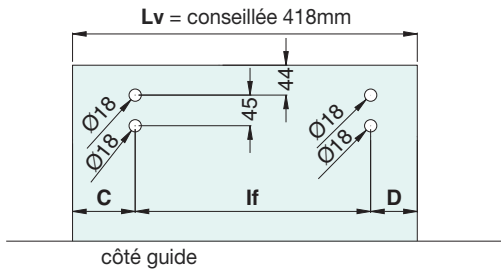


Schéma guide au sol

C conseillé = D + 30
D min = 106
If = Lv - (C+D)

Coulissant	Fixe	A (mm)	B (mm)
6	8	26	15
8	8	26	14

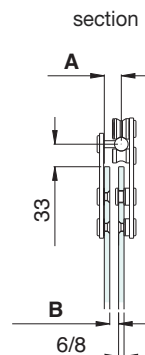
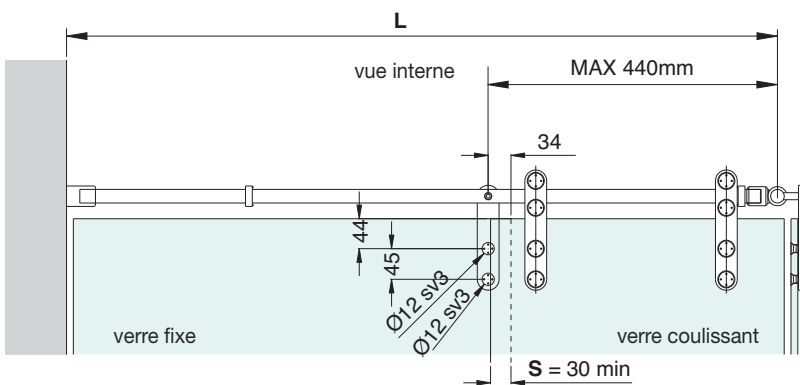
RÉF. BD015

Modèle à chariots d'angle avec verres alignés. Verre conseillé 6-8 mm



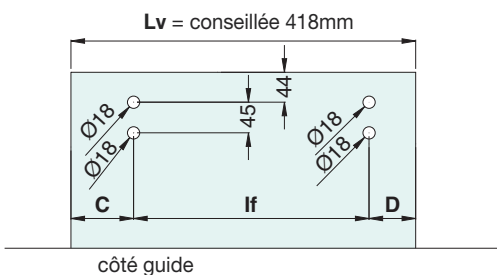
POIGNEE EXCLUE
PASSAGE max 550 mm

GLMBDAN60 2 Pc	GLMDSTP 2 Pc	GLMSVF 2 Pc
GLM3023 4 Pc	GLM3000 2 Cp	GLMSPA08 2 Pc
PBD3183 3 Pc	PBD3184 1 Pc	GM073000 2 Pc
GM012 L 2500 mm droit gauche 2 Pc	MFCC15 1 Pc	



$L = \text{max } 1043 \text{ mm}$
(Si utilisé GLMBDAN45
L devient 1543 mm)

Schéma de perçage vantail coulissant
vue interne



C conseillé = D + 30

D min = 106

If = Lv - (C+D)

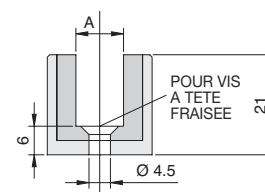


Schéma guide au sol

	Coulissant	Fixe	A (mm)	B (mm)
	6	8	25	14
	8	8	25	13

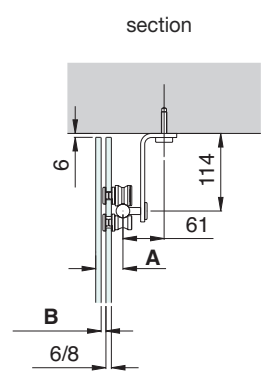
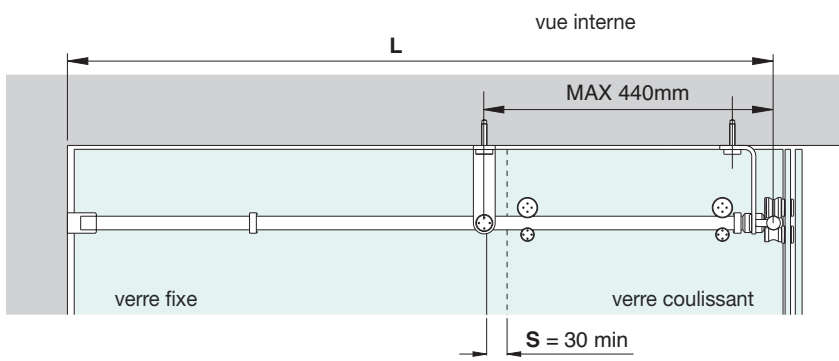
RÉF. BD017

Modèle à roues d'angle avec verres alignés. Verre conseillé 6-8 mm



POIGNEE EXCLUE
PASSAGE max 578 mm

<p>GLMBDAN60</p> <p>2 Pc</p>	<p>GLMDSTP</p> <p>2 Pc</p>	<p>GLMSST</p> <p>2 Pc</p>
<p>GLM3020</p> <p>4 Pc</p>	<p>GLM7000</p> <p>2 Set</p>	<p>GLMSPA08</p> <p>2 Pc</p>
<p>PBD3183</p> <p>3 Pc</p>	<p>PBD3184</p> <p>1 Pc</p>	<p>GM073000</p> <p>2 Pc</p>
<p>GM012 L 2500 mm</p> <p>droit</p> <p>gauche</p> <p>2 Pc</p>	<p>MFCC15</p> <p>1 Pc</p>	



L = max 1043 mm
(Si utilisé GLMBDAN45
L devient 1543 mm)

Schéma de perçage vantail coulissant
vue interne

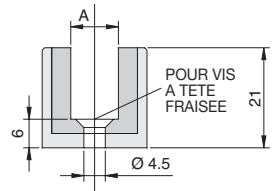
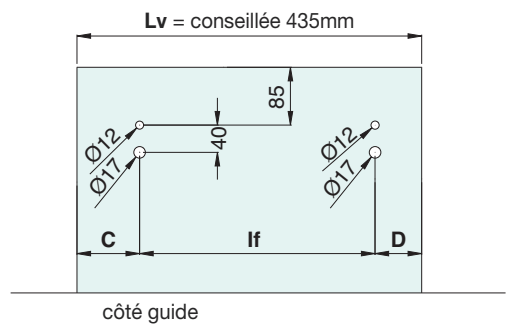


Schéma guide au sol

HAUTEUR COULISSANT = HAUTEUR PASSAGE - 10 mm

- C conseillé = D + 30
- D min = 106
- If = Lv - (C+D)

Coulissant	Fixe	A (mm)	B (mm)
6	8	38	7
8	8	40	7

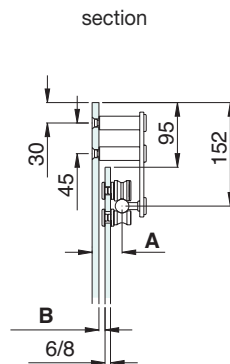
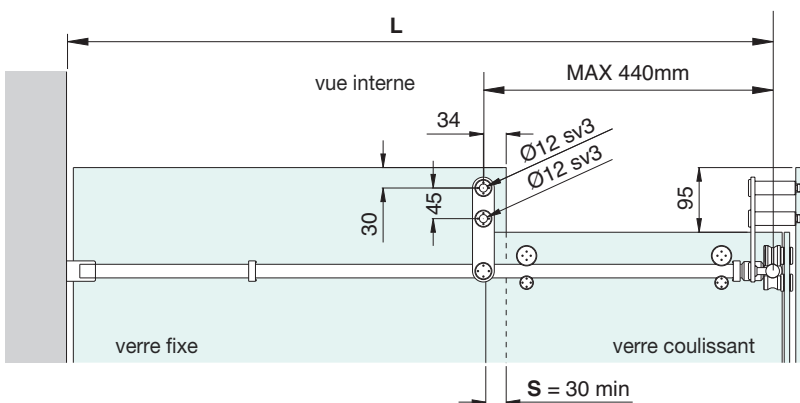
RÉF. BD019

Modèle à roues d'angle avec verres décalés. Verre conseillé 6-8 mm



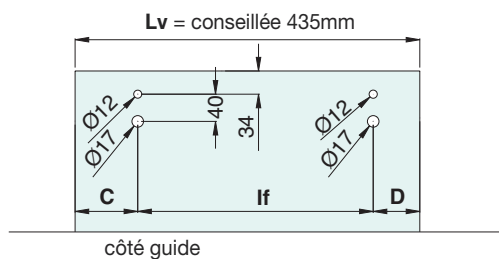
POIGNEE EXCLUE
PASSAGE max 578 mm

GLMBDAN60 2 Pc	GLMDSTP 2 Pc	GIMSFR 2 Pc
GLM3020 4 Pc	GLM7000 2 Set	GLMSPA08 2 Pc
PBD3183 3 Pc	PBD3184 1 Pc	GM073000 2 Pc
GM012 L 2500 mm droit gauche 2 Pc	MFCC15 1 Pc	



L = max 1043 mm
(Si utilisé GLMBDAN45
L devient 1543 mm)

Schéma de perçage vantail coulissant
vue interne



C conseillé = D + 40
D min = 95
If = Lv - (C+D)

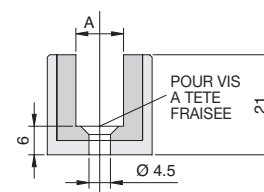


Schéma guide au sol

	Coulissant	Fixe	A (mm)	B (mm)
	6	8	42	11
	8	8	42	9

SYSTEMES POUR
GARDE-CORPS
EN VERRE

SYSTEMES POUR
EXTERIEURS

SYSTEMES POUR
CLOISONS EN VERRE

SYSTEMES EN
INOX POUR PORTES
COULISSANTES

SYSTEMES EN
ALUMINIUM POUR
PORTES COULISSANTES

SYSTEMES POUR
PORTES A BATTANT

POIGNEES BARRÉ
ET BOUTONS

SYSTEMES POUR
CABINES DE DOUCHE



SERIE SQUARE





ATTTESTATION



Italia

Attestation No: VA12001_MES

Products

Hinges for showers enclosures HD series code:

**LOGLI MASSIMO S.p.A
Via Chemnitz Z.I Macrolotto 2 49/51, 59100
Prato (PO)**

Are in compliance with the standards

EN 14428:2008 with applicable parts
Endurance;
Water Retention;
Salt Spray Test.

Factory Inspection not required and not performed

Remarks:

Products tested had no change in Design, materials, components or processing according to license holder declaration.

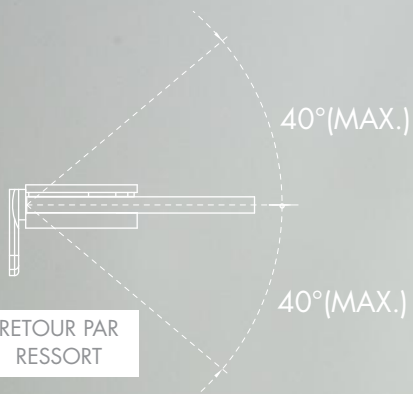
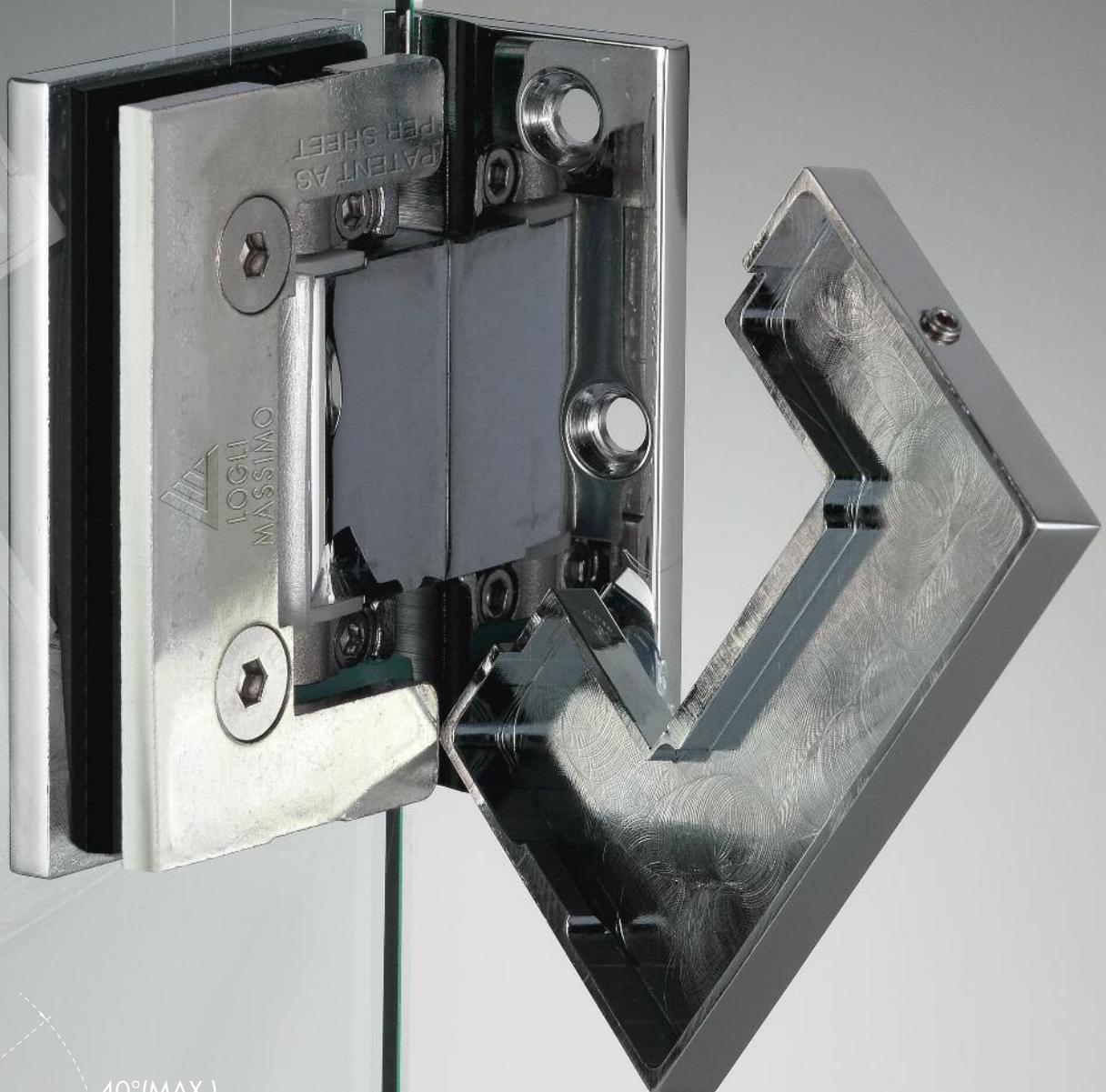
In case of any changes this attestation will expire and products may require repetition of some tests in order to retain the approval

The series production is not subject to a control and is not part of this document

This attestation has a validity of 1 year counting from date of issue

Scarmagno (TO)
Date: 2012/09/28

Nicola Berruti
TUV Italia PS-ENE Div. Manager



LIGNE CHARNIERES REGLABLES AVEC CACHE SERIE HD SQUARE POUR VERRE 6/8 mm ET 10/12 mm

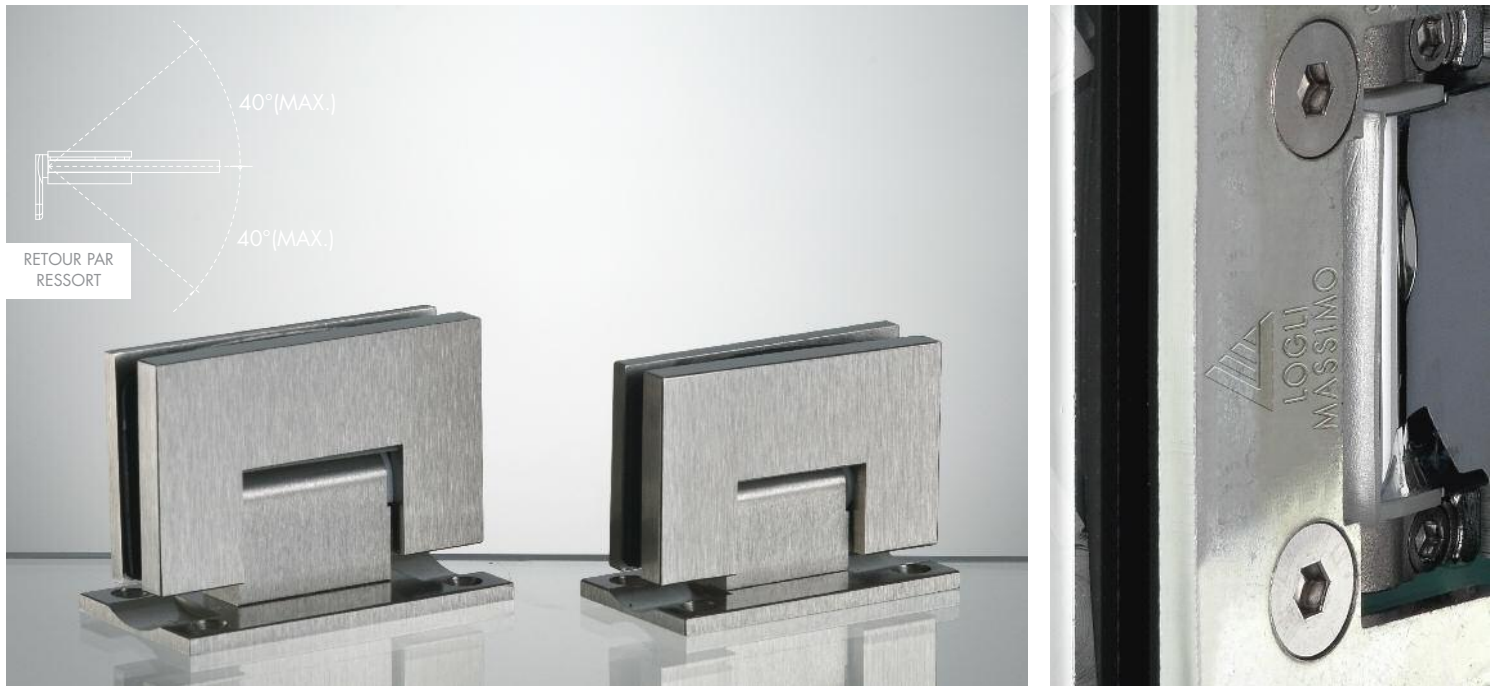
Matériau: laiton

Caractéristiques principales: aucune vis visible

Autres caractéristiques:

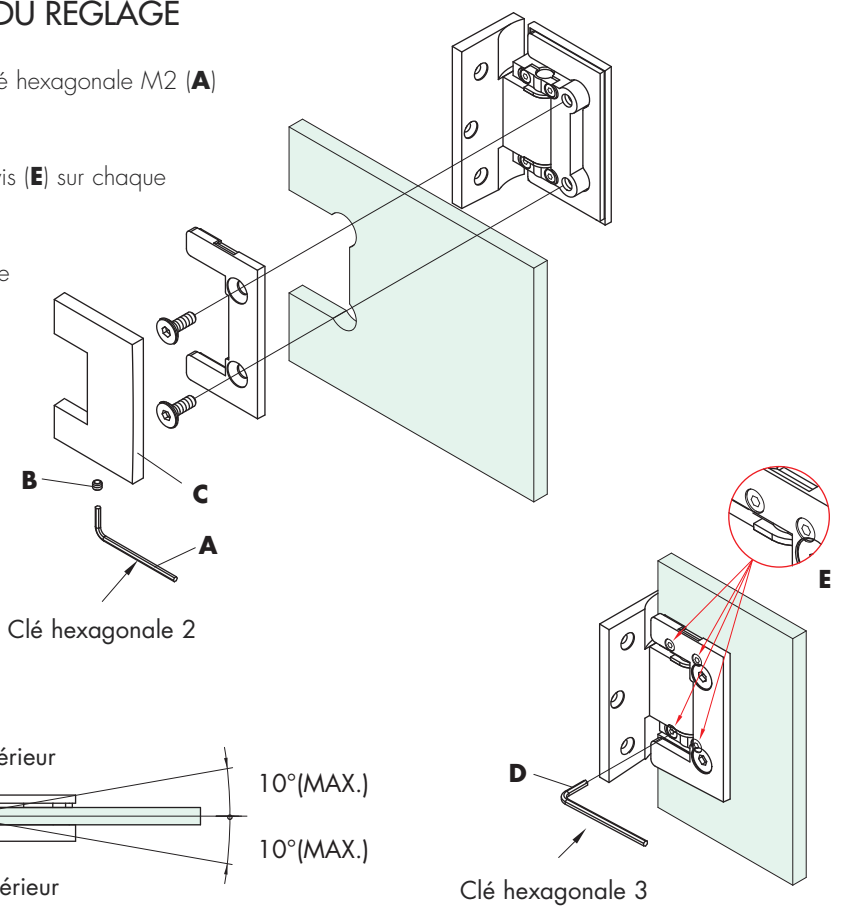
- Corps charnière moulé, finie à CNC, autres parties d'usinage mécanique
- Cache en laiton uniquement sur un côté pour couvrir les vis qui fixent la charnière sur la plaque de verre
- Correction de la position de l'angle du vantail de $\pm 10^\circ$ une fois le montage effectué
- Joints adhésifs pour faciliter le positionnement de la charnière sur la plaque de verre
- **Angle de rotation de + 90° et - 90° avec dé clic à 0° et arrêt à -90° et + 90° et retour automatique à la position zéro les derniers 40°**

Finition: chromé, effet inox



INSTRUCTIONS POUR UN USAGE CORRECT DU REGLAGE

1. Enlever les caches (C) des deux charnières en insérant la clé hexagonale M2 (A) pour dévisser la tige filetée (B)
2. Utiliser la clé hexagonale M3 (D) pour dévisser les quatre vis (E) sur chaque charnière et procéder au réglage du verre
3. Dès que le verre est positionné, serrer de nouveau les quatre vis (E) sur les deux charnières
4. Insérer les caches (C)
5. Visser la tige filetée (B)





CHARNIÈRE LATÉRALE SÉRIE HD SQUARE REGLABLE POUR VERRES 10/12 mm

Matériau: laiton - Caractéristiques: aucune vis visible - Autres caractéristiques: charnière verre/mur avec plaque latérale.

Corps charnière moulé, finie à CNC, autres parties d'usinage mécanique. Cache en laiton uniquement sur un côté pour couvrir les vis qui fixent la charnière sur la plaque de verre. Correction de la position de l'angle du vantail de $\pm 10^\circ$ une fois le montage effectué.

Plaque d'ancrage sur le mur avec rainure, vissée sur le corps de la charnière, 50 mm x 90 mm.

Munie de 2 joints de 2 mm plus 2 de 1 mm, noirs.

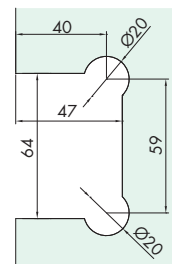
Joints adhésifs pour faciliter le positionnement de la charnière sur la plaque de verre.

Angle de rotation de + 90° et - 90°. Avec déclin à 0° et arrêt -90° et +90° et un retour automatique à la position zéro les derniers 40°.

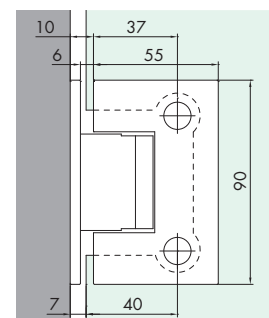
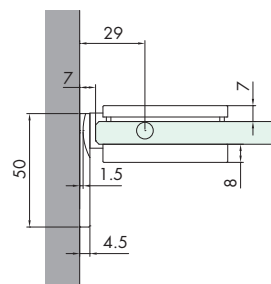
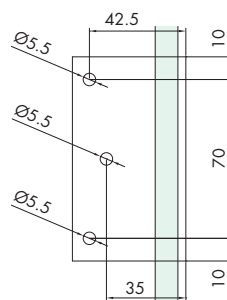
Finition: chrome, effet inox



- REGISTERED DESIGN IN THE EUROPEAN UNION -



Plaque murale



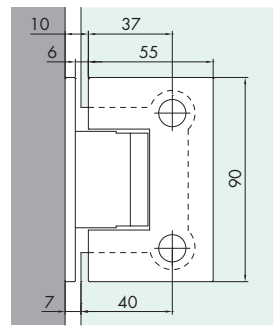
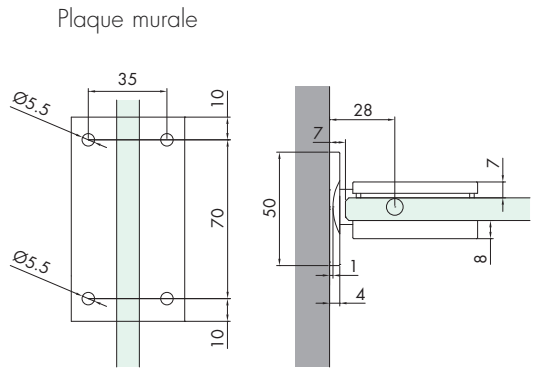
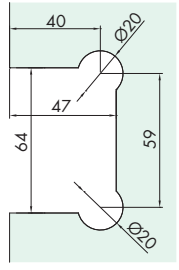
Réf.	Dimensions	Verre	Portée	Largeur max porte	Q.té
DQ40	L 55 mm H 90 mm	10/12 mm	56 kg	900 mm	1 Pc

CHARNIERE CENTRALE SERIE HD SQUARE REGLABLE POUR VERRES 10/12 mm

Matériau: laiton - Caractéristiques: aucune vis visible - Autres caractéristiques: charnière verre/mur avec plaque centrale.
 Corps charnière moulé, finie à CNC, autres parties d'usinage mécanique. Cache en laiton uniquement sur un côté pour couvrir les vis qui fixent la charnière sur la plaque de verre. Correction de la position de l'angle du vantail de $\pm 10^\circ$ une fois le montage effectué.
 Plaque d'ancrage sur le mur, vissée sur le corps de la charnière, 50 mm x 90 mm.
 Munie de 2 joints de 2 mm plus 2 de 1 mm, noirs.

Joint adhésifs pour faciliter le positionnement de la charnière sur la plaque de verre.
Angle de rotation de + 90° et - 90°. Avec déclic à 0° et arrêt -90° et +90° et un retour automatique à la position zéro les derniers 40°.

Finition: chrome, effet inox



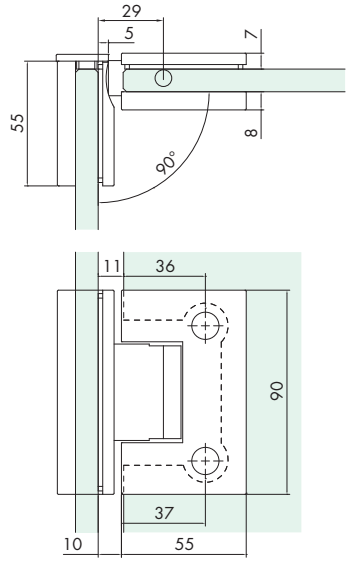
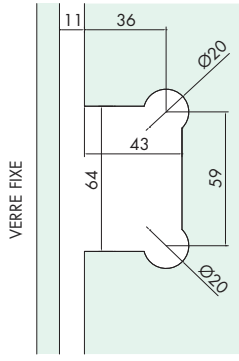
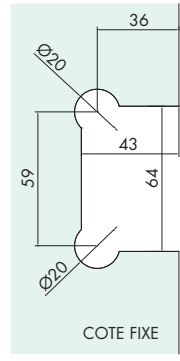
Réf.	Dimensions	Verre	Portée	Largeur max porte	Q.té
DQ42	L 55 mm H 90 mm	10/12 mm	56 kg	900 mm	1 Pc

CHARNIERE 90° SERIE HD SQUARE REGLABLE POUR VERRES 10/12 mm

Matériau: laiton - Caractéristiques: aucune vis visible - Autres caractéristiques: charnière verre/verre 90°
 Corps charnière moulé, finie à CNC, autres parties d'usinage mécanique.
 Cache en laiton uniquement sur un côté pour couvrir les vis qui fixent la charnière sur la plaque de verre.
 Correction de la position de l'angle du vantail de $\pm 10^\circ$ une fois le montage effectué.
 Munie de 4 joints de 2 mm plus 4 de 1 mm, noirs.

Joint adhésifs pour faciliter le positionnement de la charnière sur la plaque de verre.
Angle de rotation de + 90° et - 90°. Avec déclic à 0° et arrêt -90° et +90° et un retour automatique à la position zéro les derniers 40°.

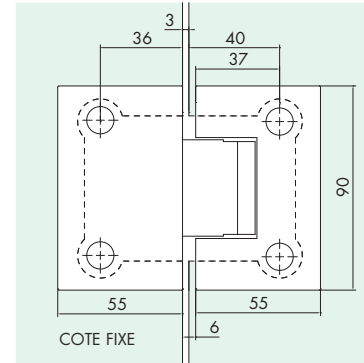
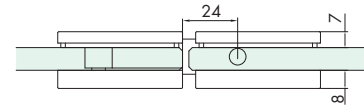
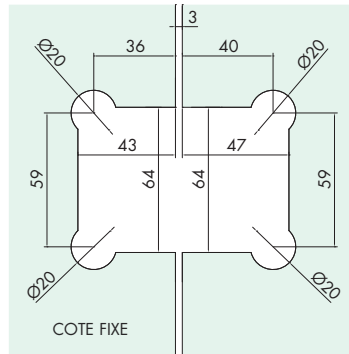
Finition: chrome, effet inox



Réf.	Dimensions	Verre	Portée	Largeur max porte	Q.té
DQ490	L 55 mm + 55 mm H 90 mm	10/12 mm	56 kg	900 mm	1 Pc

CHARNIÈRE EN LIGNE SÉRIE HD SQUARE REGLABLE POUR VERRES 10/12 mm

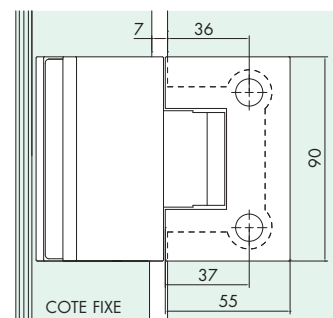
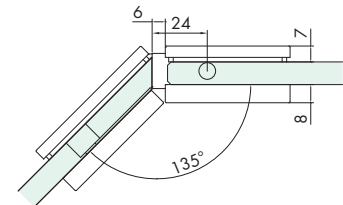
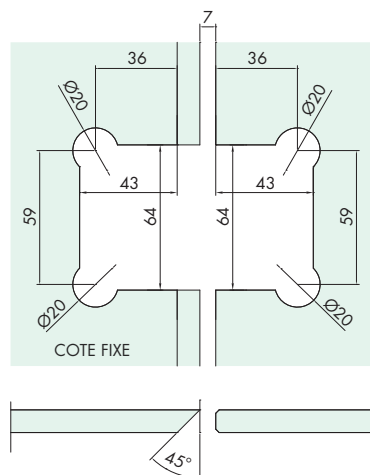
Matériau: laiton - Caractéristiques: aucune vis visible - Autres caractéristiques: charnière verre/verre en ligne.
 Corps charnière moulé, finie à CNC, autres parties d'usinage mécanique.
 Cache en laiton uniquement sur un côté pour couvrir les vis qui fixent la charnière sur la plaque de verre.
 Correction de la position de l'angle du vantail de $\pm 10^\circ$ une fois le montage effectué.
 Munie de 4 joints de 2 mm plus 4 de 1 mm, noirs.
 Joints adhésifs pour faciliter le positionnement de la charnière sur la plaque de verre.
Angle de rotation de $+ 90^\circ$ et $- 90^\circ$. Avec déclié à 0° et arrêt -90° et $+90^\circ$ et un retour automatique à la position zéro les derniers 40° .
 Finition: chrome, effet inox



Réf.	Dimensions	Verre	Portée	Largeur max porte	Q.té
DQ480	L 116 mm H 90 mm	10/12 mm	56 kg	900 mm	1 Pc

CHARNIÈRE 135° SÉRIE HD SQUARE REGLABLE POUR VERRES 10/12 mm

Matériau: laiton - Caractéristiques: aucune vis visible - Autres caractéristiques: charnière verre/verre 135°
 Corps charnière moulé, finie à CNC, autres parties d'usinage mécanique.
 Cache en laiton uniquement sur un côté pour couvrir les vis qui fixent la charnière sur la plaque de verre.
 Correction de la position de l'angle du vantail de $\pm 10^\circ$ une fois le montage effectué.
 Munie de 4 joints de 2 mm plus 4 de 1 mm, noirs.
 Joints adhésifs pour faciliter le positionnement de la charnière sur la plaque de verre.
Angle de rotation de $+ 90^\circ$ et $- 90^\circ$. Avec déclié à 0° et arrêt -90° et $+90^\circ$ et un retour automatique à la position zéro les derniers 40° .
 Finition: chrome, effet inox



Réf.	Dimensions	Verre	Portée	Largeur max porte	Q.té
DQ4135	L 65.5 + 55 mm H 90 mm	10/12 mm	56 kg	900 mm	1 Pc

CHARNIERE AVEC PLAQUE MURALE EN LIGNE SERIE HD SQUARE REGLABLE POUR VERRES 10/12 mm

Matériau: laiton - Caractéristiques principales: aucune vis visible - Autres caractéristiques: charnière avec plaque murale. Corps charnière moulé, finie à CNC, autres parties d'usinage mécanique. Cache en laiton uniquement sur un côté pour couvrir les vis qui fixent la charnière sur la plaque de verre. Correction de la position de l'angle du vantail de $\pm 10^\circ$ une fois le montage effectué. Plaque d'ancrage sur le mur avec rainure, vissée sur le corps de la charnière, 49 mm x 90 mm. Munie de 2 joints de 2 mm plus 2 de 1 mm, noirs. Joints adhésifs pour faciliter le positionnement de la charnière sur la plaque de verre.

Angle de rotation de + 90° et - 90°. Avec dé clic à 0° et arrêt -90° et +90° et un retour automatique à la position zéro les derniers 40°.

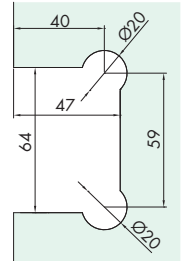
Finition: chrome, effet inox



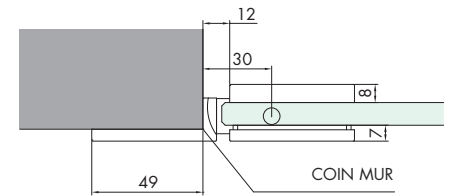
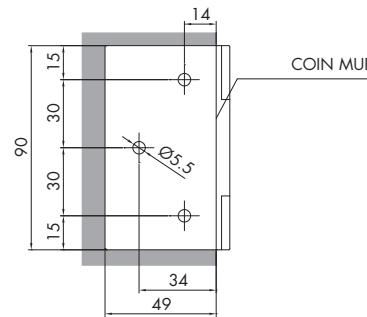
- REGISTERED DESIGN IN THE EUROPEAN UNION -



Plaque de recharge
Réf. **DQMP6** page 556



Plaque murale



Réf.	Dimensions	Verre	Portée	Largeur max porte	Q.té
DQ475	L 116 mm H 90 mm	10/12 mm	56 kg	900 mm	1 Pc

CHARNIERE AVEC PLAQUE MURALE 135° SERIE HD SQUARE REGLABLE POUR VERRES 10/12 mm

Matériau: laiton - Caractéristiques principales: aucune vis visible - Autres caractéristiques: charnière avec plaque murale à 135°. Corps charnière moulé, finie à CNC, autres parties d'usinage mécanique. Cache en laiton uniquement sur un côté pour couvrir les vis qui fixent la charnière sur la plaque de verre. Correction de la position de l'angle du vantail de $\pm 10^\circ$ une fois le montage effectué. Plaque d'ancrage sur le mur avec rainure, vissée sur le corps de la charnière, 55 mm x 90 mm. Munie de 2 joints de 2 mm plus 2 de 1 mm, noirs. Joints adhésifs pour faciliter le positionnement de la charnière sur la plaque de verre.

Angle de rotation de + 90° et - 90°. Avec dé clic à 0° et arrêt -90° et +90° et un retour automatique à la position zéro les derniers 40°.

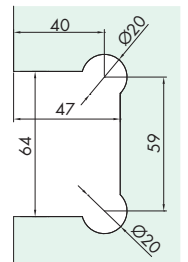
Finition: chrome, effet inox



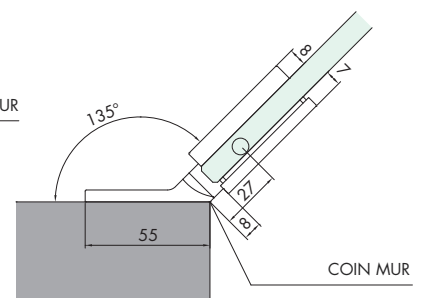
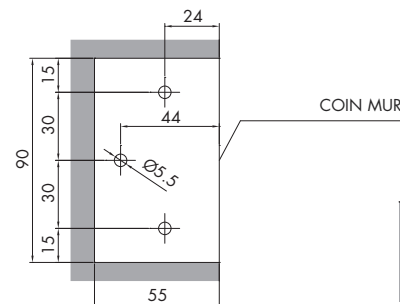
- REGISTERED DESIGN IN THE EUROPEAN UNION -



Plaque de recharge
Réf. **DQMP6** page 556



Plaque murale



Réf.	Dimensions	Verre	Portée	Largeur max porte	Q.té
DQ497	L 63+55 mm H 90	10/12 mm	56 kg	900 mm	1 Pc



SYSTEMES POUR
GARDE-CORPS
EN VERRE

SYSTEMES POUR
EXTERIEURS

SYSTEMES POUR
CLOISONS EN VERRE

SYSTEMES EN
INOX POUR PORTES
COULISSANTES

SYSTEMES EN
ALUMINIUM POUR
PORTES COULISSANTES

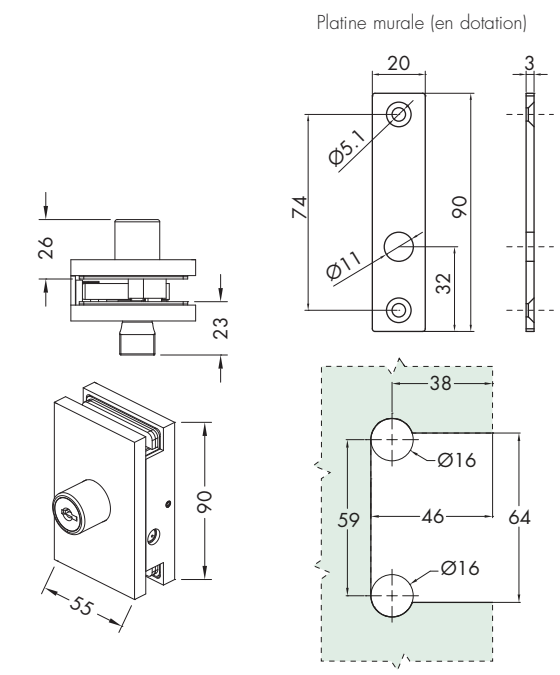
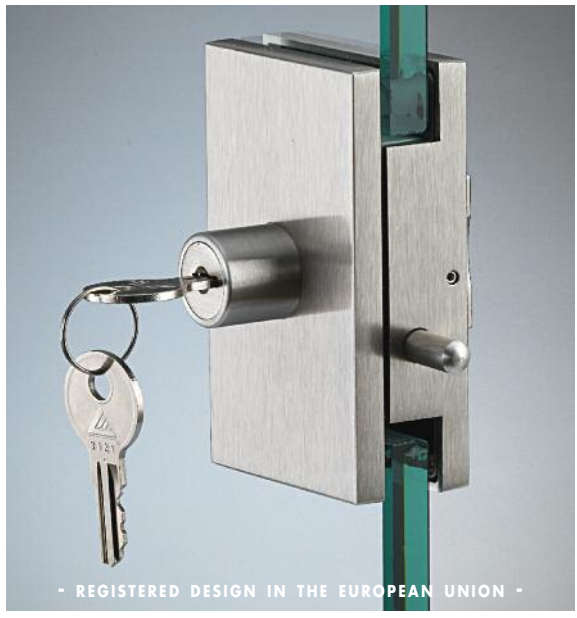
SYSTEMES POUR
PORTES A BRITANT

POIGNEES BARRE
ET BOUTONS

SYSTEMES POUR
CRABINES DE DOUCHE

FERMETURE AVEC SERRURE/BOUTON SERIE HD SQUARE POUR VERRES 10/12 mm

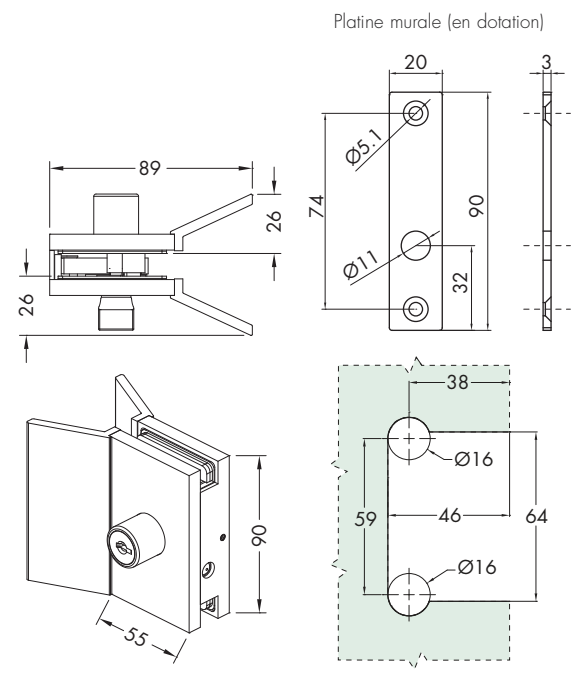
Matériau: laiton - Caractéristiques principales: aucune vis visible
 Caractéristiques: fermeture verre/mur pour portes à battant avec serrure et bouton. Clé diversifié.
 Corps charnière moulé, finie à CNC, autres parties d'usinage mécanique.
 Cache en laiton uniquement sur un côté pour couvrir les vis qui fixent la fermeture sur la plaque de verre
 Position à droite, pour la position à gauche monter à l'envers.
 Munie de 2 joints de 2 mm plus 2 de 1 mm.
 Finition: chrome, effet inox



Réf.	Dimensions	Clé	Verre	Q.té
DQC51	L 55 mm H 90 mm	Diversifié	10/12 mm	1 Pc

FERMETURE AVEC SERRURE/BOUTON SERIE HD SQUARE AVEC POIGNEE POUR VERRES 10/12 mm

Matériau: laiton - Caractéristiques principales: aucune vis visible
 Caractéristiques: fermeture verre/mur pour portes à battant avec serrure et bouton. Clé diversifié.
 Corps charnière moulé, finie à CNC, autres parties d'usinage mécanique.
 Cache en laiton uniquement sur un côté pour couvrir les vis qui fixent la fermeture sur la plaque de verre
 Position à droite, pour la position à gauche monter à l'envers. Equipées de poignées d'ouverture.
 Munie de 2 joints de 2 mm plus 2 de 1 mm.
 Finition: chrome, effet inox



Réf.	Dimensions	Encombrement des poignées	Clé	Verre	Q.té
DQC53	L 55 mm H 90 mm	H 90 mm L 34 mm P 26 mm	Diversifié	10/12 mm	1 Pc

FERMETURE AVEC BOUTON/BOUTON SERIE HD SQUARE POUR VERRES 10/12 mm

Matériau: laiton - Caractéristiques principales: aucune vis visible

Caractéristiques: fermeture verre/mur pour portes à battant avec double bouton.

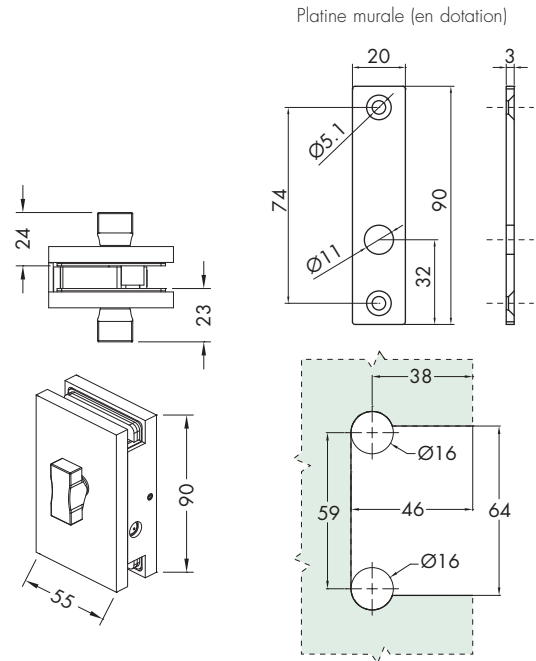
Corps charnière moulé, finie à CNC, autres parties d'usinage mécanique.

Cache en laiton uniquement sur un côté pour couvrir les vis qui fixent la fermeture sur la plaque de verre

Position à droite, pour la position à gauche monter à l'envers.

Munie de 2 joints de 2 mm plus 2 de 1 mm.

Finition: chrome, effet inox



Réf.	Dimensions	Verre	Q.té
DQC55	L 55 mm H 90 mm	10/12 mm	1 Pc

FERMETURE AVEC BOUTON/BOUTON SERIE HD SQUARE AVEC POIGNEE POUR VERRES 10/12 mm

Matériau: laiton - Caractéristiques principales: aucune vis visible

Caractéristiques: fermeture verre/mur pour portes à battant avec double bouton.

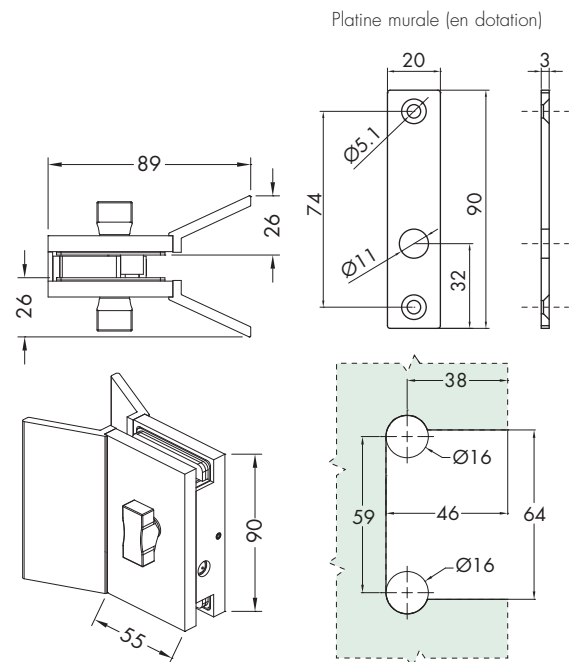
Corps charnière moulé, finie à CNC, autres parties d'usinage mécanique.

Cache en laiton uniquement sur un côté pour couvrir les vis qui fixent la fermeture sur la plaque de verre

Position à droite, pour la position à gauche monter à l'envers. Equipées de poignées d'ouverture.

Munie de 2 joints de 2 mm plus 2 de 1 mm.

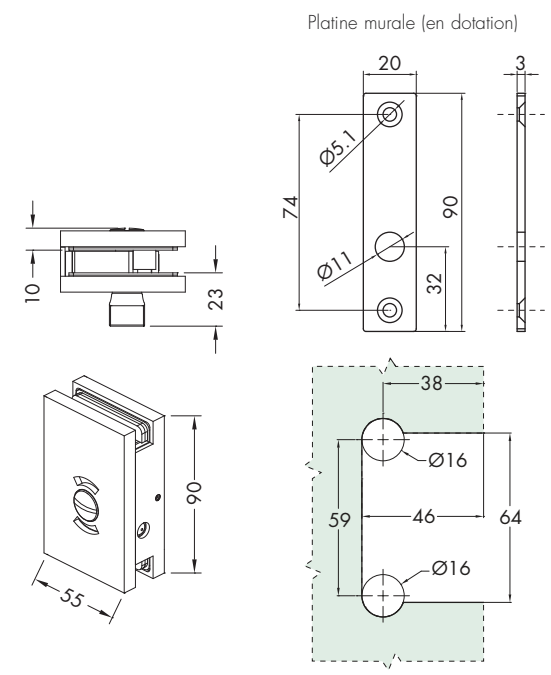
Finition: chrome, effet inox



Réf.	Dimensions	Encombrement des poignées	Verre	Q.té
DQC575	L 55 mm H 90 mm	H 90 mm L 34 mm P 26 mm	10/12 mm	1 Pc

FERMETURE DE PRIVAUTE LIBRE/OCCUPE SERIE HD SQUARE POUR VERRES 10/12 mm

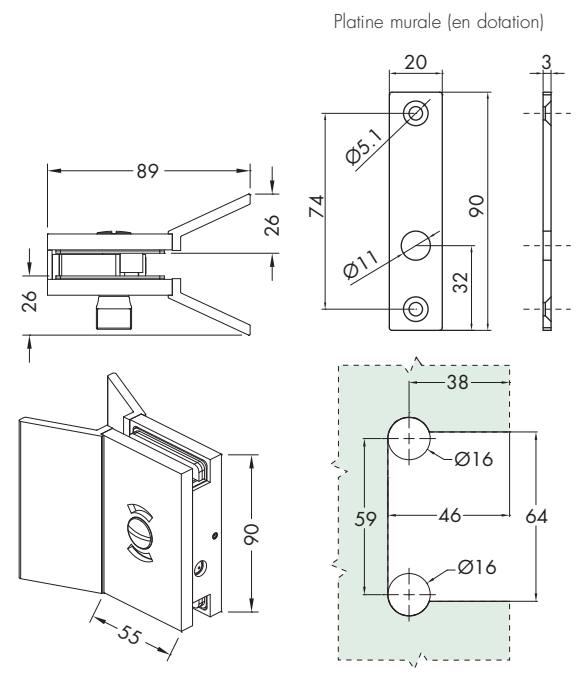
Matériau: laiton - Caractéristiques principales: aucune vis visible
 Caractéristiques: fermeture verre/mur pour portes à battant avec bouton pivotant.
 Corps charnière moulé, finie à CNC, autres parties d'usinage mécanique.
 Cache en laiton uniquement sur un côté pour couvrir les vis qui fixent la fermeture sur la plaque de verre
 Position à droite, pour la position à gauche monter à l'envers.
 Munie de 2 joints de 2 mm plus 2 de 1 mm.
 Finition: chrome, effet inox



Réf.	Dimensions	Verre	Q.té
DQC58	L 55 mm H 90 mm	10/12 mm	1 Pc

FERMETURE DE PRIVAUTE LIBRE/OCCUPE SERIE HD SQUARE AVEC POIGNEE POUR VERRES 10/12 mm

Matériau: laiton - Caractéristiques principales: aucune vis visible
 Caractéristiques: fermeture verre/mur pour portes à battant avec bouton pivotant.
 Corps charnière moulé, finie à CNC, autres parties d'usinage mécanique.
 Cache en laiton uniquement sur un côté pour couvrir les vis qui fixent la fermeture sur la plaque de verre
 Position à droite, pour la position à gauche monter à l'envers. Equipées de poignées d'ouverture.
 Munie de 2 joints de 2 mm plus 2 de 1 mm.
 Finition: chrome, effet inox

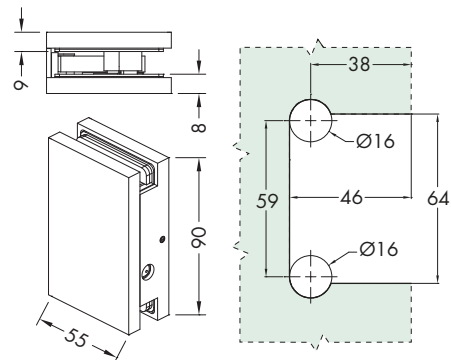


Réf.	Dimensions	Encombrement des poignées	Verre	Q.té
DQC59	L 55 mm H 90 mm	H 90 mm L 34 mm P 26 mm	10/12 mm	1 Pc



BOITIER GACHE POUR FERMETURES SERIE HD SQUARE POUR VERRES 10/12 mm

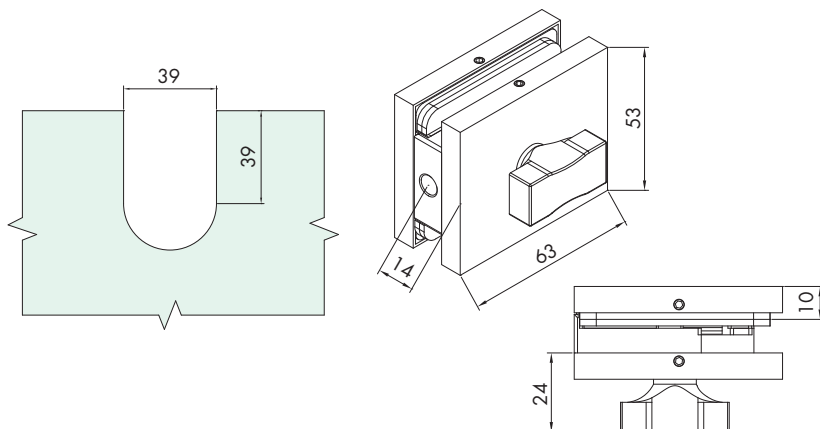
Matériau: laiton
 Caractéristiques: boîtier gâche pour la fermeture d'un double vantail en verre.
 Peut être appliquée avec les fermetures:
 Réf. DQC51, DQC53, DQC55, DQC575, DQC58, DQC59.
 Munie de 2 joints de 2 mm plus 2 de 1 mm.
 Finition: chrome, effet inox



Réf.	Dimensions	Jeux verre/verre	Verre	Q.té
DQC61	L 55 mm H 90 mm	3 mm	10/12 mm	1 Pc

VERROU SERIE HD SQUARE POUR VERRES 10/12 mm

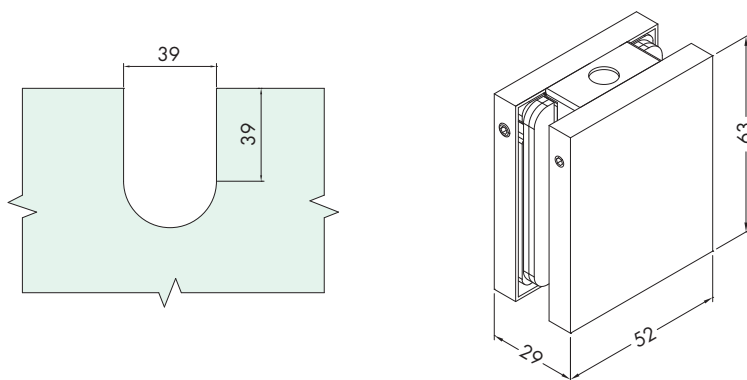
Matériau: corps moulé sous pression d'aluminium, **cache en laiton**
 Caractéristiques: verrou avec fermeture à l'aide d'un bouton pivotant à utiliser avec la butée pour verrou DQC65 ou le cylindre anti-poussière au sol GL7300. Finition: chrome, effet inox



Réf.	Dimensions	Verre	Q.té
DQC63	Base 53 mm H 63 mm	10/12 mm	1 Pc

BUTEE POUR VERROU DQC65

Matériau: corps moulé sous pression d'aluminium, **cache en laiton**
 Caractéristiques: contre-pêne à assortir au verrou DQC63
 Finition: chrome, effet inox



Réf.	Dimensions	Verre	Q.té
DQC65	Base 52 mm H 63 mm	10/12 mm	1 Pc

SYSTEMES POUR
GARDE-CORPS
EN VERRE

SYSTEMES POUR
EXTERIEURS

SYSTEMES POUR
CLOISONS EN VERRE

SYSTEMES EN
INOX POUR PORTES
COULISSANTES

SYSTEMES EN
ALUMINIUM POUR
PORTES COULISSANTES

SYSTEMES POUR
PORTES A BATTANT

POIGNES BARRÉ
ET BOUTONS

SYSTEMES POUR
CABINES DE DOUCHE





CHARNIERE LATERALE SERIE HD SQUARE SMALL REGLABLE POUR VERRES 6/8 mm

Matériau: laiton - Caractéristiques: aucune vis visible - Autres caractéristiques: charnière verre/mur avec plaque latérale.

Corps charnière moulé, finie à CNC, autres parties d'usinage mécanique. Cache en laiton uniquement sur un côté pour couvrir les vis qui fixent la charnière sur la plaque de verre.

Correction de la position de l'angle du vantail de $\pm 10^\circ$ une fois le montage effectué.

Plaque d'ancrage sur le mur avec rainure, vissée sur le corps de la charnière, 40 mm x 80 mm.

Munie de 2 joints de 2 mm plus 2 de 1 mm, noirs.

Joints adhésifs pour faciliter le positionnement de la charnière sur la plaque de verre.

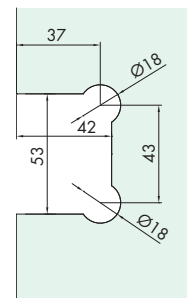
Angle de rotation de $+ 90^\circ$ et $- 90^\circ$. Avec déclic à 0° et arrêt -90° et $+90^\circ$

et un retour automatique à la position zéro les derniers 40° .

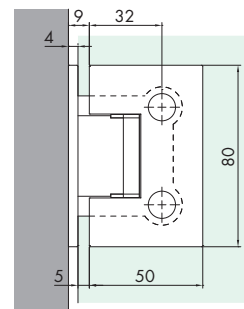
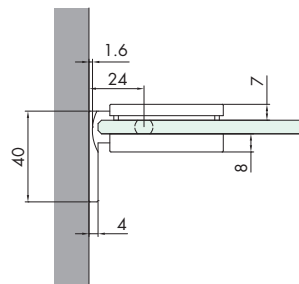
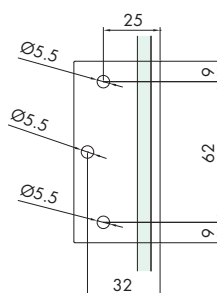
Finition: chrome, effet inox



- REGISTERED DESIGN IN THE EUROPEAN UNION -



Plaque murale



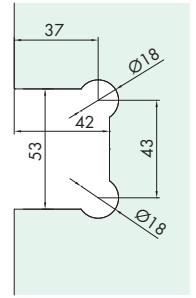
Réf.	Dimensions	Verre	Portée	Largeur max porte	Q.té
DQ30	L 50 mm H 80 mm	6/8 mm	40 kg	850 mm	1 Pc

CHARNIERE CENTRALE SERIE HD SQUARE SMALL REGLABLE POUR VERRES 6/8 mm

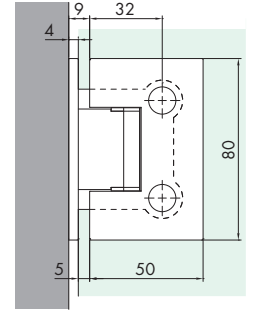
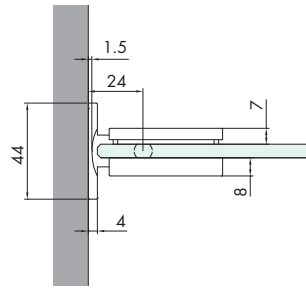
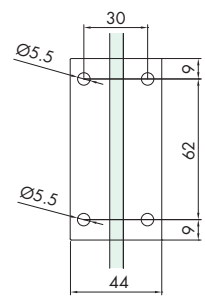
Matériau: laiton - Caractéristiques: aucune vis visible - Autres caractéristiques: charnière verre/mur avec plaque centrale.
 Corps charnière moulé, finie à CNC, autres parties d'usinage mécanique.
 Cache en laiton uniquement sur un côté pour couvrir les vis qui fixent la charnière sur la plaque de verre.
 Correction de la position de l'angle du vantail de $\pm 10^\circ$ une fois le montage effectué.
 Plaque d'ancrage sur le mur, vissée sur le corps de la charnière, 44 mm x 80 mm. Munie de 2 joints de 2 mm plus 2 de 1 mm, noirs.
 Joints adhésifs pour faciliter le positionnement de la charnière sur la plaque de verre.

Angle de rotation de + 90° et - 90°. Avec déclic à 0° et arrêt -90° et +90° et un retour automatique à la position zéro les derniers 40°.

Finition: chrome, effet inox



Plaque murale



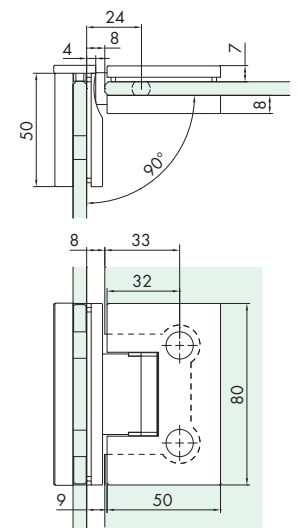
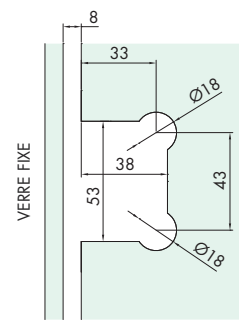
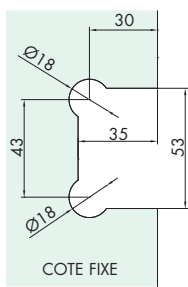
Réf.	Dimensions	Verre	Portée	Largeur max porte	Q.té
DQ32	L 50 mm H 80 mm	6/8 mm	40 kg	850 mm	1 Pc

CHARNIERE 90° SERIE HD SQUARE SMALL REGLABLE POUR VERRES 6/8 mm

Matériau: laiton - Caractéristiques: aucune vis visible - Autres caractéristiques: charnière verre/verre 90°
 Corps charnière moulé, finie à CNC, autres parties d'usinage mécanique.
 Cache en laiton uniquement sur un côté pour couvrir les vis qui fixent la charnière sur la plaque de verre.
 Correction de la position de l'angle du vantail de $\pm 10^\circ$ une fois le montage effectué.
 Munie de 4 joints de 2 mm plus 4 de 1 mm, noirs.
 Joints adhésifs pour faciliter le positionnement de la charnière sur la plaque de verre.

Angle de rotation de + 90° et - 90°. Avec déclic à 0° et arrêt -90° et +90° et un retour automatique à la position zéro les derniers 40°.

Finition: chrome, effet inox



Réf.	Dimensions	Verre	Portée	Largeur max porte	Q.té
DQ390	L 50 mm + 50 mm H 80 mm	6/8 mm	40 kg	850 mm	1 Pc

CHARNIERE EN LIGNE SERIE HD SQUARE SMALL REGLABLE POUR VERRES 6/8 mm

Matériau: laiton - Caractéristiques: aucune vis visible - Autres caractéristiques: charnière verre/verre en ligne.

Corps charnière moulé, finie à CNC, autres parties d'usinage mécanique.

Cache en laiton uniquement sur un côté pour couvrir les vis qui fixent la charnière sur la plaque de verre.

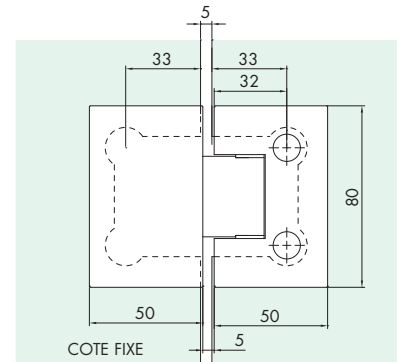
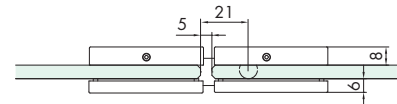
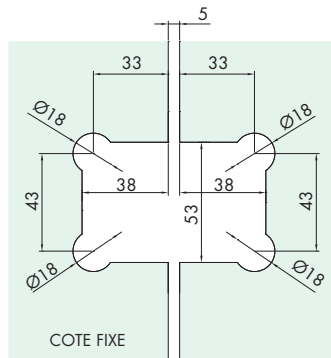
Correction de la position de l'angle du vantail de $\pm 10^\circ$ une fois le montage effectué.

Munie de 4 joints de 2 mm plus 4 de 1 mm, noirs.

Joints adhésifs pour faciliter le positionnement de la charnière sur la plaque de verre.

Angle de rotation de $+ 90^\circ$ et $- 90^\circ$. Avec déclié à 0° et arrêt -90° et $+90^\circ$ et un retour automatique à la position zéro les derniers 40° .

Finition: chrome, effet inox



Réf.	Dimensions	Verre	Portée	Largeur max porte	Q.té
DQ380	L 105 H 80 mm	6/8 mm	40 kg	850 mm	1 Pc

CHARNIERE 135° SERIE HD SQUARE SMALL REGLABLE POUR VERRES 6/8 mm

Matériau: laiton - Caractéristiques: aucune vis visible - Autres caractéristiques: charnière verre/verre 135°

Corps charnière moulé, finie à CNC, autres parties d'usinage mécanique.

Cache en laiton uniquement sur un côté pour couvrir les vis qui fixent la charnière sur la plaque de verre.

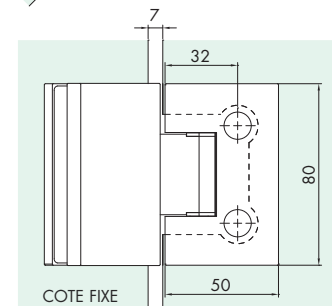
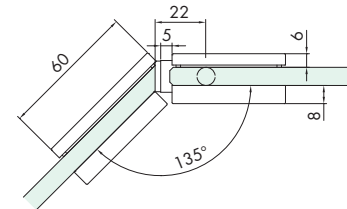
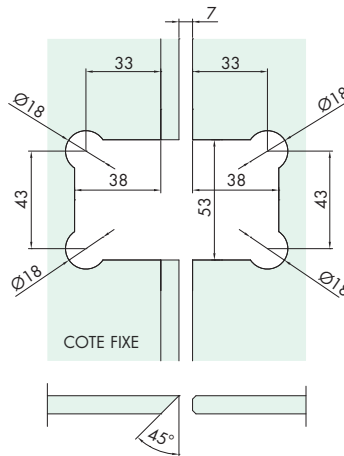
Correction de la position de l'angle du vantail de $\pm 10^\circ$ une fois le montage effectué.

Munie de 4 joints de 2 mm plus 4 de 1 mm, noirs.

Joints adhésifs pour faciliter le positionnement de la charnière sur la plaque de verre.

Angle de rotation de $+ 90^\circ$ et $- 90^\circ$. Avec déclié à 0° et arrêt -90° et $+90^\circ$ et un retour automatique à la position zéro les derniers 40° .

Finition: chrome, effet inox



Réf.	Dimensions	Verre	Portée	Largeur max porte	Q.té
DQ3135	L 60 mm + 50 mm H 80 mm	6/8 mm	40 kg	850 mm	1 Pc

SYSTEMES POUR GARDE-CORPS EN VERRE
 SYSTEMES POUR EXTERIEURS
 SYSTEMES POUR CLOISONS EN VERRE
 SYSTEMES EN INOX POUR PORTES COULISSANTES
 SYSTEMES EN ALUMINIUM POUR PORTES COULISSANTES
 SYSTEMES POUR PORTES A BRITANT
 POIGNEES BARRÉ ET BOUTONS
 SYSTEMES POUR CABINES DE DOUCHE



CHARNIERES SERIE HD SQUARE SMALL 6/8 mm

CHARNIERE AVEC PLAQUE MURALE EN LIGNE SERIE HD SQUARE SMALL REGLABLE POUR VERRES 6/8 mm

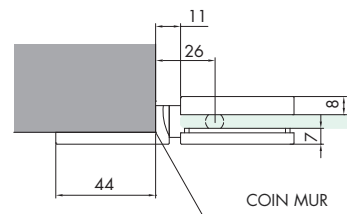
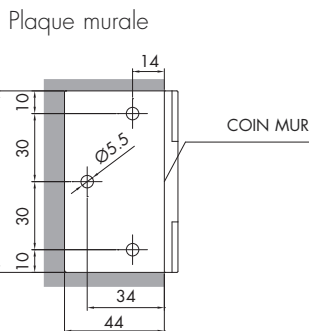
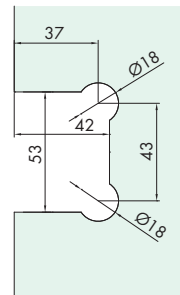
Matériau: laiton – Caractéristiques principales: aucune vis visible - Autres caractéristiques: charnière avec plaque murale.
 Corps charnière moulé, finie à CNC, autres parties d'usinage mécanique. Cache en laiton uniquement sur un côté pour couvrir les vis qui fixent la charnière sur la plaque de verre. Correction de la position de l'angle du vantail de $\pm 10^\circ$ une fois le montage effectué.
 Plaque d'ancrage sur le mur avec rainure, vissée sur le corps de la charnière, 44 mm x 80 mm. Munie de 2 joints de 2 mm plus 2 de 1 mm, noirs.
 Joints adhésifs pour faciliter le positionnement de la charnière sur la plaque de verre.

Angle de rotation de + 90° et - 90°. Avec dé clic à 0° et arrêt -90° et +90° et un retour automatique à la position zéro les derniers 40°.

Finition: chrome, effet inox



Plaque de recharge
 Réf. **DQMP6** page 556



Réf.	Dimensions	Verre	Portée	Largeur max porte	Q.té
DQ37	L 105 mm H 80 mm	6/8 mm	40 kg	850 mm	1 Pc

CHARNIERE AVEC PLAQUE MURALE 135° SERIE HD SQUARE SMALL REGLABLE POUR VERRES 6/8 mm

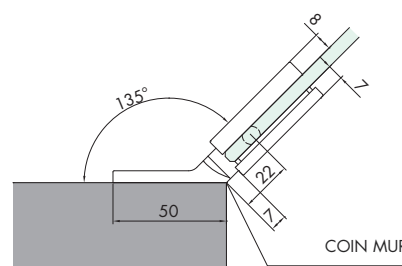
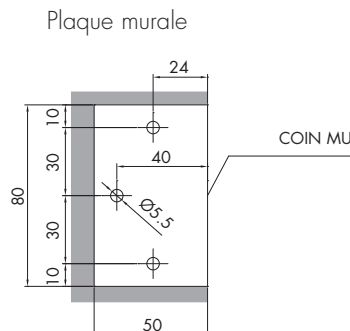
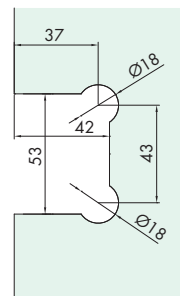
Matériau: laiton – Caractéristiques principales: aucune vis visible - Autres caractéristiques: charnière avec plaque murale à 135°.
 Corps charnière moulé, finie à CNC, autres parties d'usinage mécanique. Cache en laiton uniquement sur un côté pour couvrir les vis qui fixent la charnière sur la plaque de verre. Correction de la position de l'angle du vantail de $\pm 10^\circ$ une fois le montage effectué.
 Plaque d'ancrage sur le mur avec rainure, vissée sur le corps de la charnière, 50 mm x 80 mm. Munie de 2 joints de 2 mm plus 2 de 1 mm, noirs.
 Joints adhésifs pour faciliter le positionnement de la charnière sur la plaque de verre.

Angle de rotation de + 90° et - 90°. Avec dé clic à 0° et arrêt -90° et +90° et un retour automatique à la position zéro les derniers 40°.

Finition: chrome, effet inox



Plaque de recharge
 Réf. **DQMP6** page 556



Réf.	Dimensions	Verre	Portée	Largeur max porte	Q.té
DQ375	L 57+50 mm H 80 mm	6/8 mm	40 kg	850 mm	1 Pc



FERMETURE AVEC BOUTON/BOUTON SERIE HD SQUARE SMALL POUR VERRES 6/8 mm

Matériau: laiton - Caractéristiques principales: aucune vis visible

Caractéristiques: fermeture verre/mur pour portes à battant avec double bouton.

Corps charnière moulé, finie à CNC, autres parties d'usinage mécanique.

Cache en laiton uniquement sur un côté pour couvrir les vis qui fixent la fermeture sur la plaque de verre

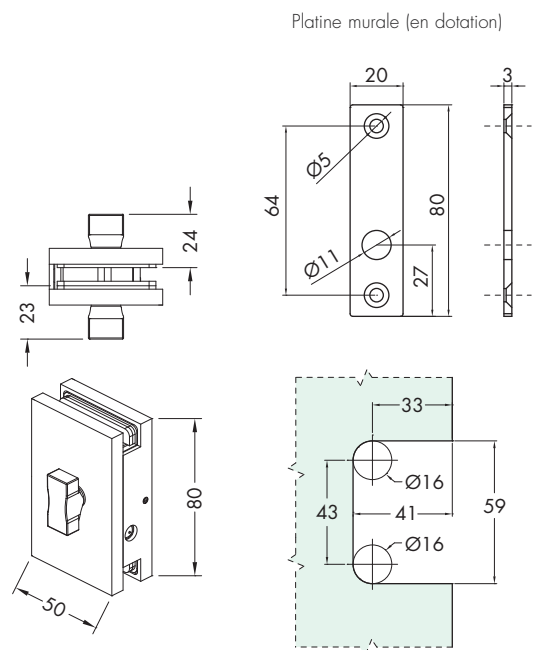
Position à droite, pour la position à gauche monter à l'envers.

Munie de 2 joints de 2 mm plus 2 de 1 mm.

Finition: chrome, effet inox



- REGISTERED DESIGN IN THE EUROPEAN UNION -



Réf.
DQC35

Dimensions
L 50 mm H 80 mm

Verre
6/8 mm

Q.té
1 Pc

FERMETURE AVEC BOUTON/BOUTON SERIE HD SQUARE SMALL AVEC POIGNEE POUR VERRES 6/8 mm

Matériau: laiton - Caractéristiques principales: aucune vis visible

Caractéristiques: fermeture verre/mur pour portes à battant avec double bouton.

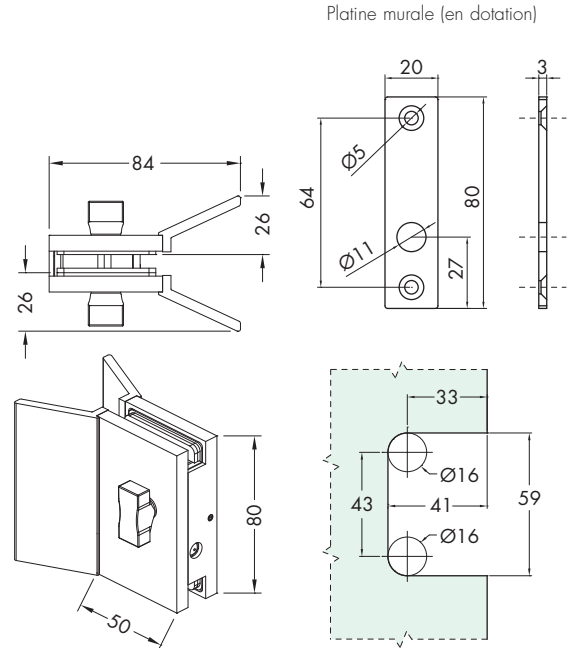
Corps charnière moulé, finie à CNC, autres parties d'usinage mécanique.

Cache en laiton uniquement sur un côté pour couvrir les vis qui fixent la fermeture sur la plaque de verre

Position à droite, pour la position à gauche monter à l'envers. Equipées de poignées d'ouverture.

Munie de 2 joints de 2 mm plus 2 de 1 mm.

Finition: chrome, effet inox



Réf.	Dimensions	Encombrement des poignées	Verre	Q.té
DQC37	L 50 mm H 80 mm	H 80 mm L 34 mm P 26 mm	6/8 mm	1 Pc

FERMETURE DE PRIVAUTE LIBRE/OCCUPE SERIE HD SQUARE SMALL POUR VERRES 6/8 mm

Matériau: laiton - Caractéristiques principales: aucune vis visible

Caractéristiques: fermeture verre/mur pour portes à battant avec bouton pivotant.

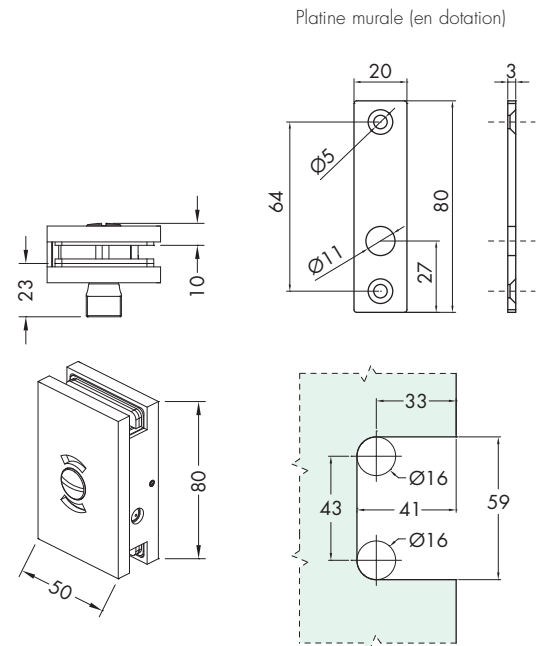
Corps charnière moulé, finie à CNC, autres parties d'usinage mécanique.

Cache en laiton uniquement sur un côté pour couvrir les vis qui fixent la fermeture sur la plaque de verre

Position à droite, pour la position à gauche monter à l'envers.

Munie de 2 joints de 2 mm plus 2 de 1 mm.

Finition: chrome, effet inox



Réf.	Dimensions	Verre	Q.té
DQC38	L 50 mm H 80 mm	6/8 mm	1 Pc

FERMETURE DE PRIVAUTE LIBRE/OCCUPE SERIE HD SQUARE SMALL AVEC POIGNEE POUR VERRES 6/8 mm

Matériau: laiton - Caractéristiques principales: aucune vis visible

Caractéristiques: fermeture verre/mur pour portes à battant avec bouton pivotant.

Corps charnière moulé, finie à CNC, autres parties d'usinage mécanique.

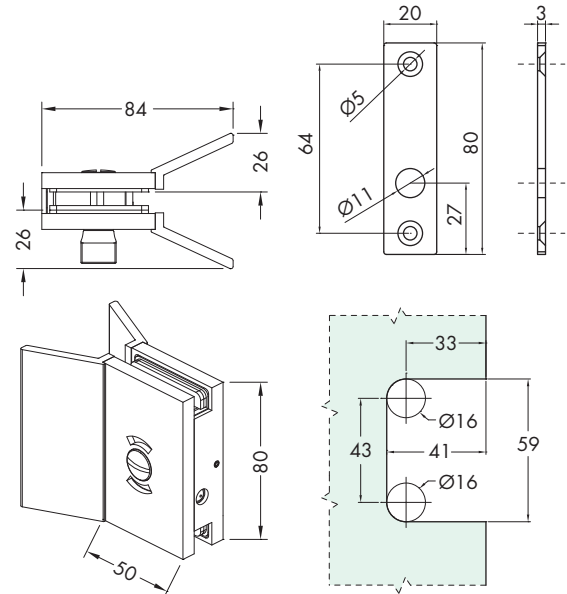
Cache en laiton uniquement sur un côté pour couvrir les vis qui fixent la fermeture sur la plaque de verre

Position à droite, pour la position à gauche monter à l'envers. Equipées de poignées d'ouverture.

Munie de 2 joints de 2 mm plus 2 de 1 mm.

Finition: chrome, effet inox

Platine murale (en dotation)



Réf.	Dimensions	Encombrement des poignées	Verre	Q.té
DQC39	L 50 mm H 80 mm	H 80 mm L 34 mm P 26 mm	6/8 mm	1 Pc

BOITIER GACHE POUR FERMETURES SERIE HD SQUARE SMALL POUR VERRES 6/8 mm

Matériau: laiton

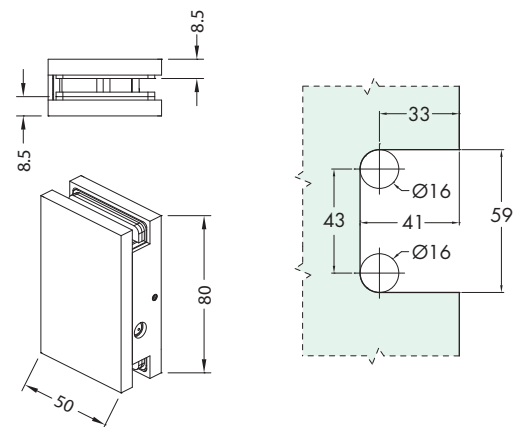
Caractéristiques: boîtier gâche pour la fermeture d'un double vantail en verre.

Peut être appliqué avec les fermetures:

Réf. DQC35, DQC37, DQC38, DQC39.

Munie de 2 joints de 2 mm plus 2 de 1 mm.

Finition: chrome, effet inox



Réf.	Dimensions	Jeux verre/verre	Verre	Q.té
DQC395	L 50 mm H 80 mm	3 mm	6/8 mm	1 Pc

DESIGN BY:

ARCH. GIUSEPPE INZITARI



ETAU VERRE/VERRE 90° 80x40 mm SERIE HD SQUARE POUR VERRES 6/12 mm

Matériau: laiton

Caractéristiques principales: aucune vis visible

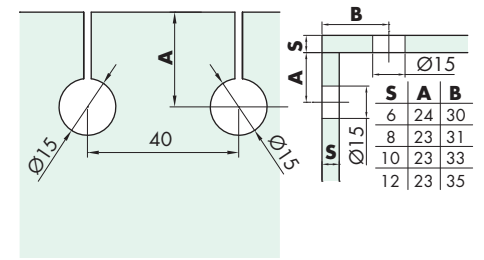
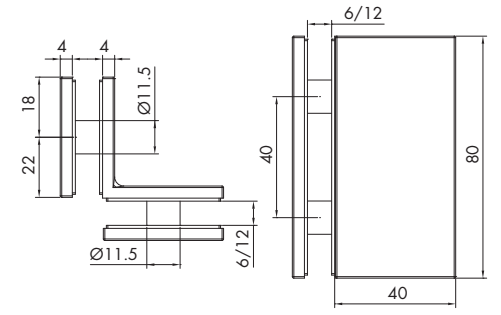
Autres caractéristiques: étau verre/verre 90° pour tenir verres de grandes dimensions.

Complet de 4 joints de 2 mm et 4 de 1 mm. 4+4 vis M5 de deux longueurs qui peuvent, à travers différentes combinaisons, fixer verres compris entre 6 et 12 mm. Après avoir positionné la pièce et avoir serré les vis, utiliser les plaquettes en laiton avec bi-adhésif pour les couvrir.

Finition: chromé, effet inox



- REGISTERED DESIGN IN THE EUROPEAN UNION -



ENCOCHE VERRE

Réf.	Dimensions	Trou verre	Verre	Q.té
DQM07	L 40 x 40 mm H 80 x 80 mm	15 mm	6/12 mm	1 Pc

ETAU MUR/VERRE 80x50 mm SERIE HD SQUARE POUR VERRES 6/12 mm

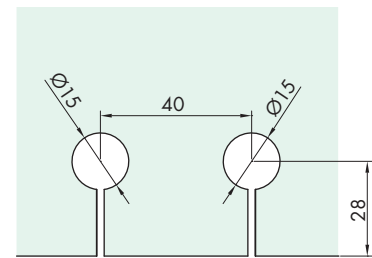
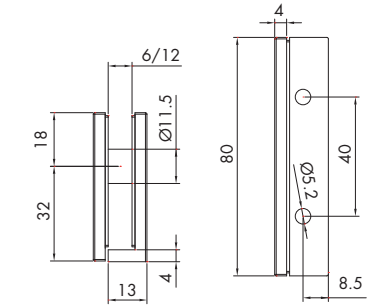
Matériau: laiton

Caractéristiques principales: aucune vis visible

Autres caractéristiques: étau mur/verre avec 2 points de fixation pour tenir verres de grandes dimensions.

Complet de 2 joints de 2 mm et 2 de 1 mm. 2+2 vis M5 de deux longueurs qui peuvent, à travers différentes combinaisons, fixer verres compris entre 6 et 12 mm. Après avoir positionné la pièce et avoir serré les vis, utiliser les plaquettes en laiton avec bi-adhésif pour les couvrir.

Finition: chromé, effet inox



ENCOCHE VERRE

Réf.	Dimensions	Trou verre	Verre	Q.té
DQM09	L 80 mm H 50 mm	15 mm	6/12 mm	1 Pc

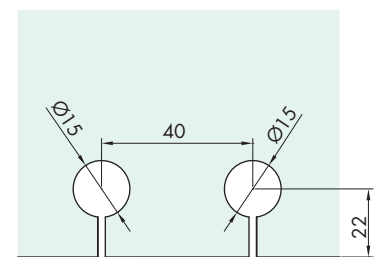
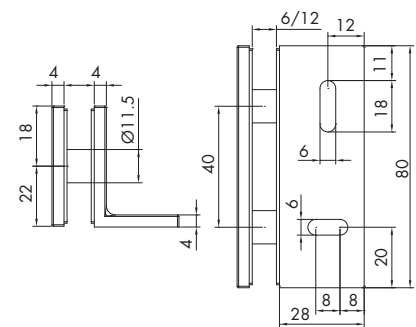
ETAU MUR/VERRE 80x28 mm AVEC TROUS OBLONGS SERIE HD SQUARE POUR VERRES 6/12 mm

Matériau: laiton

Caractéristiques principales: aucune vis visible

Autres caractéristiques: étau mur/verre avec ailette de 28 mm pour tenir verres de grandes dimensions. Trous oblongs pour aider le réglage du positionnement. Complet de 2 joints de 2 mm et 2 de 1 mm. 2+2 vis M5 de deux longueurs qui peuvent, à travers différentes combinaisons, fixer verres compris entre 6 et 12 mm. Après avoir positionné la pièce et avoir serré les vis, utiliser les plaquettes en laiton avec bi-adhésif pour les couvrir.

Finition: chromé, effet inox



ENCOCHE VERRE

Réf.	Dimensions	Trou verre	Verre	Q.té
DQM11	L 80 mm H 40 mm P 28 mm	15 mm	6/12 mm	1 Pc

ETAU MUR/VERRE 1 SERIE HD SQUARE POUR VERRES 6/12 mm

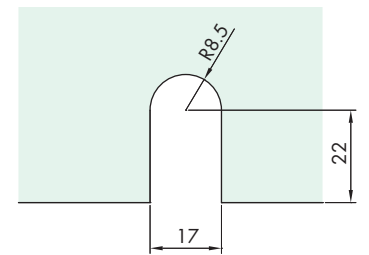
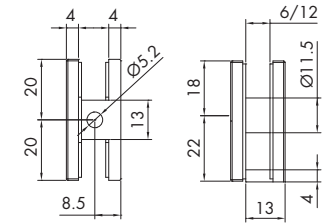
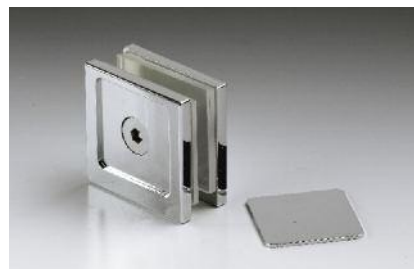
Matériau: laiton

Caractéristiques principales: aucune vis visible

Autres caractéristiques: étau mur/verre avec 1 point de fixation.

Complet de 2 joints de 2 mm et 2 de 1 mm. 1+1 vis M5 de deux longueurs qui peuvent, à travers différentes combinaisons, fixer verres compris entre 6 et 12 mm. Après avoir positionné la pièce et avoir serré les vis, utiliser les plaquettes en laiton avec bi-adhésif pour les couvrir.

Finition: chromé, effet inox



ENCOCHE VERRE

Réf.	Dimensions	Trou verre	Verre	Q.té
DQM41	L 40 mm H 40 mm	17 mm ouvert	6/12 mm	1 Pc

ETAU MUR/VERRE 2 SERIE HD SQUARE POUR VERRES 6/12 mm

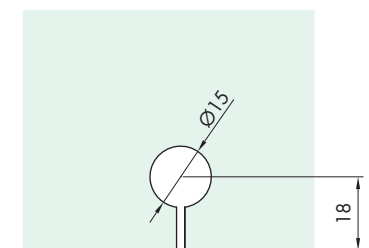
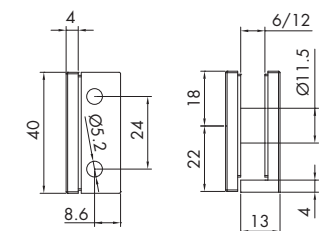
Matériau: laiton

Caractéristiques principales: aucune vis visible

Autres caractéristiques: étau mur/verre avec 2 points de fixation.

Complet de 2 joints de 2 mm et 2 de 1 mm. 1+1 vis M5 de deux longueurs qui peuvent, à travers différentes combinaisons, fixer verres compris entre 6 et 12 mm. Après avoir positionné la pièce et avoir serré les vis, utiliser les plaquettes en laiton avec bi-adhésif pour les couvrir.

Finition: chromé, effet inox



ENCOCHE VERRE

Réf.	Dimensions	Trou verre	Verre	Q.té
DQM43	L 40 mm H 40 mm	15 mm	6/12 mm	1 Pc

ETAU MUR/VERRE 40x20 mm SERIE HD SQUARE POUR VERRES 6/12 mm

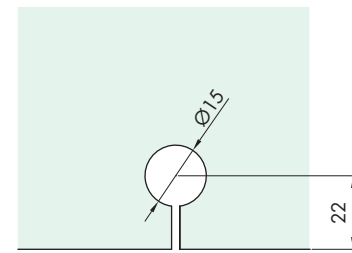
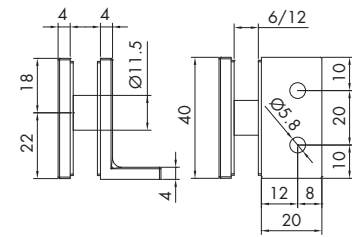
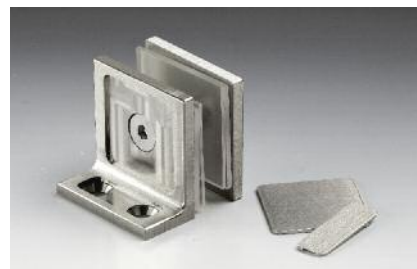
Matériau: laiton

Caractéristiques principales: aucune vis visible

Autres caractéristiques: étau mur/verre avec ailette de 20 mm.

Complet de 2 joints de 2 mm et 2 de 1 mm. 1+1 vis M5 de deux longueurs qui peuvent, à travers différentes combinaisons, fixer verres compris entre 6 et 12 mm. Après avoir positionné la pièce et avoir serré les vis, utiliser les plaquettes en laiton avec bi-adhésif pour les couvrir.

Finition: chromé, effet inox



ENCOCHE VERRE

Réf.	Dimensions	Trou verre	Verre	Q.té
DQM57	L 40 mm H 40 mm P 20 mm	15 mm	6/12 mm	1 Pc

ETAU MUR/VERRE 40x40 mm SERIE HD SQUARE POUR VERRES 6/12 mm

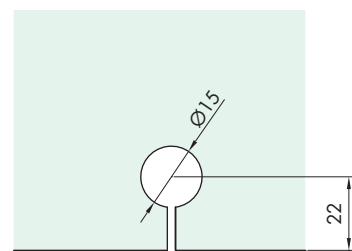
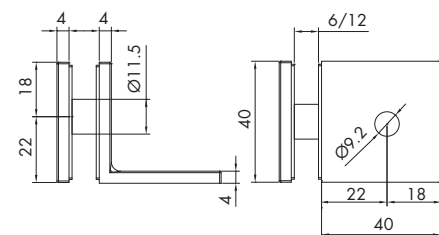
Matériau: laiton

Caractéristiques principales: aucune vis visible

Autres caractéristiques: étau mur/verre avec ailette de 40 mm.

Complet de 2 joints de 2 mm et 2 de 1 mm. 1+1 vis M5 de deux longueurs qui peuvent, à travers différentes combinaisons, fixer verres compris entre 6 et 12 mm. Après avoir positionné la pièce et avoir serré les vis, utiliser les plaquettes en laiton avec bi-adhésif pour les couvrir.

Finition: chromé, effet inox



ENCOCHE VERRE

Réf.	Dimensions	Trou verre	Verre	Q.té
DQM52	L 40 mm H 40 mm P 40 mm	15 mm	6/12 mm	1 Pc

ETAU VERRE/VERRE EN LIGNE SERIE HD SQUARE POUR VERRES 6/12 mm

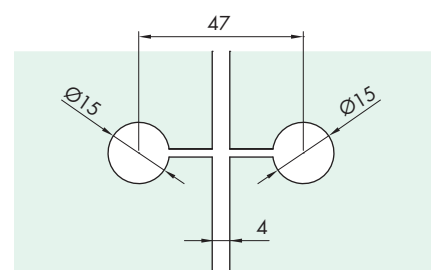
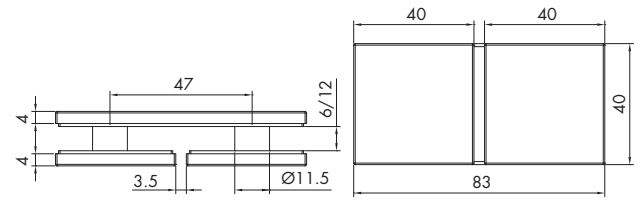
Matériau: laiton

Caractéristiques principales: aucune vis visible

Autres caractéristiques: étai verre/verre en ligne.

Complet de 3 joints de 2 mm et 3 de 1 mm. 2+2 vis M5 de deux longueurs qui peuvent, à travers différentes combinaisons, fixer verres compris entre 6 et 12 mm. Après avoir positionné la pièce et avoir serré les vis, utiliser les plaquettes en laiton avec bi-adhésif pour les couvrir.

Finition: chromé, effet inox



ENCOCHE VERRE

Réf.	Dimensions	Trou verre	Verre	Q.té
DQM45	L 83 mm H 40 mm	15 mm	6/12 mm	1 Pc

ETAU VERRE/VERRE 90° 40x40 mm SERIE HD SQUARE POUR VERRES 6/12 mm

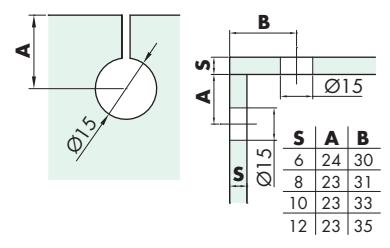
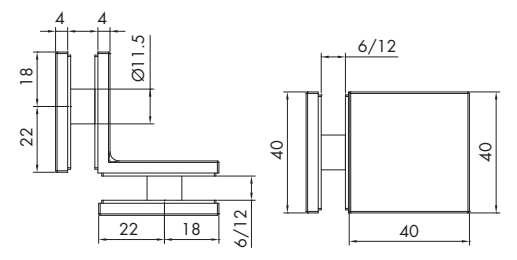
Matériau: laiton

Caractéristiques principales: aucune vis visible

Autres caractéristiques: étai verre/verre à 90°.

Complet de 4 joints de 2 mm et 4 de 1 mm. 2+2 vis M5 de deux longueurs qui peuvent, à travers différentes combinaisons, fixer verres compris entre 6 et 12 mm. Après avoir positionné la pièce et avoir serré les vis, utiliser les plaquettes en laiton avec bi-adhésif pour les couvrir.

Finition: chromé, effet inox



ENCOCHE VERRE

Réf.	Dimensions	Trou verre	Verre	Q.té
DQM47	L 40 x 40 mm H 40 mm	15 mm	6/12 mm	1 Pc

ETAU VERRE/VERRE 135° SERIE HD SQUARE POUR VERRES 6/12 mm

Matériau: laiton

Caractéristiques principales: aucune vis visible

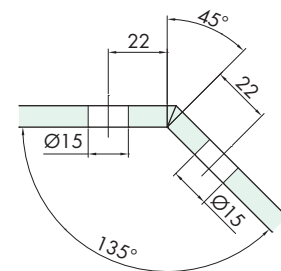
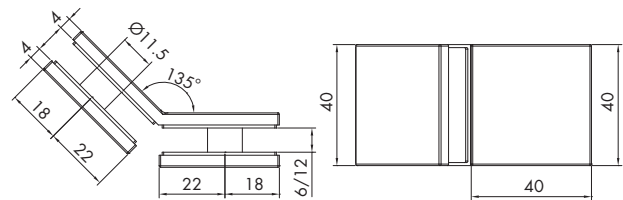
Autres caractéristiques: étau verre/verre à 135°.

Complet de 4 joints de 2 mm et 4 de 1 mm. 2+2 vis M5 de deux longueurs qui peuvent, à travers différentes combinaisons, fixer verres compris entre 6 et 12 mm. Après avoir positionné la pièce et avoir serré les vis, utiliser les plaquettes en laiton avec bi-adhésif pour les couvrir.

Finition: chromé, effet inox



- REGISTERED DESIGN IN THE EUROPEAN UNION -



ENCOCHE VERRE

Réf.	Dimensions	Trou verre	Verre	Q.té
DQM49	L 40 x 40 mm H 40 mm	15 mm	6/12 mm	1 Pc

ETAU MUR/VERRE EN LIGNE SERIE HD SQUARE POUR VERRES 6/12 mm

Matériau: laiton

Caractéristiques principales: aucune vis visible

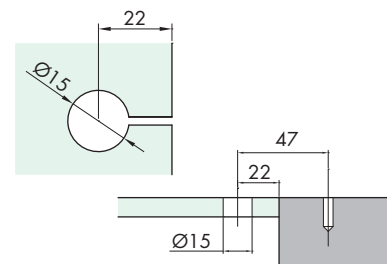
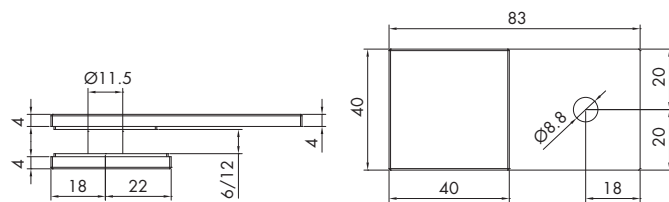
Autres caractéristiques: étau mur/verre avec ailette alignée de 43 mm. Jeu mur/verre conseillé 3 mm.

Complet de 2 joints de 2 mm et 2 de 1 mm. 1+1 vis M5 de deux longueurs qui peuvent, à travers différentes combinaisons, fixer verres compris entre 6 et 12 mm. Après avoir positionné la pièce et avoir serré les vis, utiliser les plaquettes en laiton avec bi-adhésif pour les couvrir.

Finition: chromé, effet inox



- REGISTERED DESIGN IN THE EUROPEAN UNION -



ENCOCHE VERRE

Réf.	Dimensions	Trou verre	Verre	Q.té
DQM50	L 83 mm H 40 mm	15 mm	6/12 mm	1 Pc

ETAU MUR/VERRE 135° SERIE HD SQUARE POUR VERRES 6/12 mm

Matériau: laiton

Caractéristiques principales: aucune vis visible

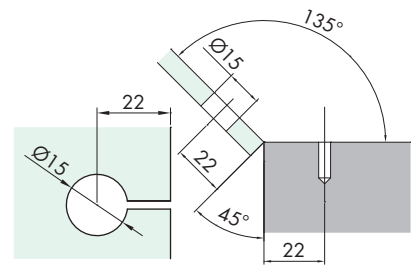
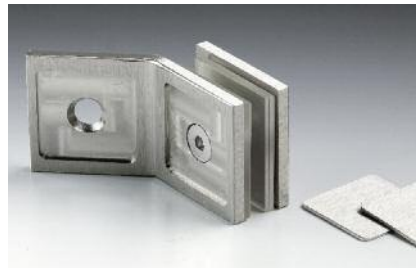
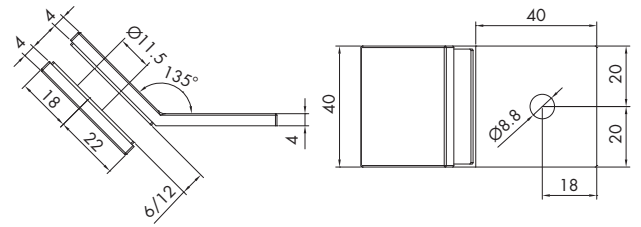
Autres caractéristiques: étau mur/verre avec ailette à 135° de 40 mm.

Complet de 2 joints de 2 mm et 2 de 1 mm. 1+1 vis M5 de deux longueurs qui peuvent, à travers différentes combinaisons, fixer verres compris entre 6 et 12 mm. Après avoir positionné la pièce et avoir serré les vis, utiliser les plaquettes en laiton avec bi-adhésif pour les couvrir.

Finition: chromé, effet inox



- REGISTERED DESIGN IN THE EUROPEAN UNION -



ENCOCHE VERRE

Réf.	Dimensions	Trou verre	Verre	Q.té
DQM54	L 40 x 40 mm H 40 mm	15 mm	6/12 mm	1 Pc

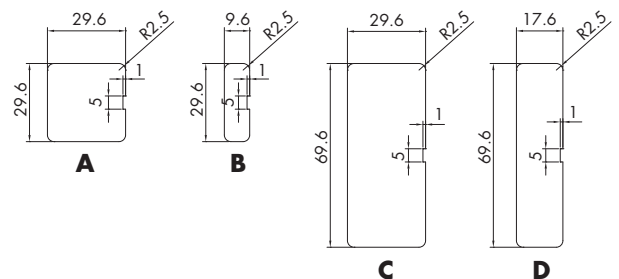


PLAQUETTE DE RECHANGE AVEC BI-ADHESIVE

Matériau: laiton

Plaquette en laiton avec bi-adhésif pour cacher la tête des vis

Finition: chromé, effet inox



Réf.	Dimensions	Q.té
DQMP2	A 29.6 x 29.6 mm	1 Pc
DQMP4	B 29.6 x 9.6 mm	1 Pc
DQMP6	C 69.6 x 29.6 mm	1 Pc
DQMP7	D 69.6 x 17.6 mm	1 Pc

BARRE RAIDISSEUR MUR/VERRE AVEC ARTICULATION MURALE SERIE HD SQUARE

Matériau: laiton

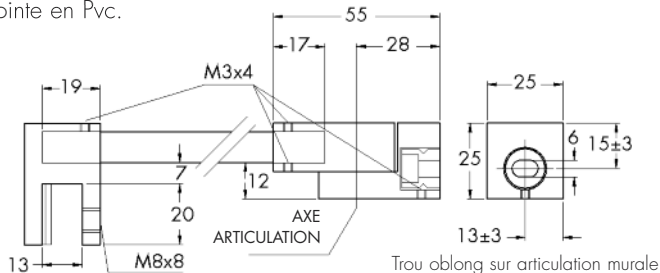
Caractéristiques: barre raidisseur de forme rectangulaire

Fixation murale articulée et fixation sur verre fixe.

La pince sur verre et la fixation murale se fixent sur la barre au moyen de 2 vis pointeau en inox Aisi 304

La pince se fixe au verre au moyen d'une tige filetée en laiton M8 avec pointe en Pvc.

Finition: chromé, effet inox



Réf.	Longueur tube	Longueur totale	Verre	Q.té
DQA500	500 mm	510 + 28 mm	8/12 mm	1 Pc
DQA1000	1.000 mm	1.010 + 28 mm	8/12 mm	1 Pc
DQA1500	1.500 mm	1.510 + 28 mm	8/12 mm	1 Pc

BARRE RAIDISSEUR MUR/VERRE AVEC DOUBLE ARTICULATION SERIE HD SQUARE

Matériau: laiton

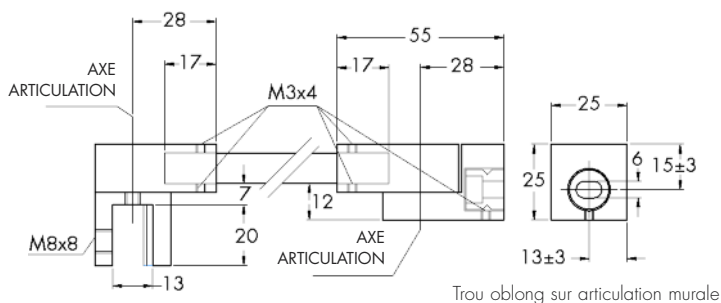
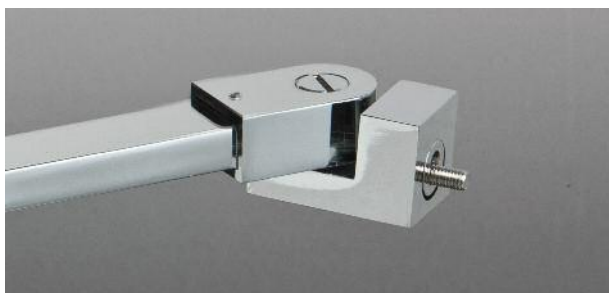
Caractéristiques: barre raidisseur de forme rectangulaire

Fixation murale et fixation sur verre articulées.

La pince sur verre et la fixation murale se fixent sur la barre au moyen de 2 vis pointeau en inox Aisi 304

La pince se fixe au verre au moyen d'une tige filetée en laiton M8 avec pointe en Pvc.

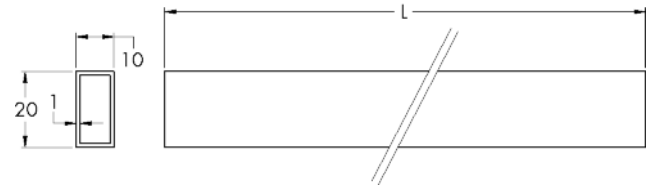
Finition: chromé, effet inox



Réf.	Longueur tube	Entraxe articulations	Verre	Q.té
DQA55	500 mm	521 + 28 mm	8/12 mm	1 Pc
DQA65	1.000 mm	1.021 + 28 mm	8/12 mm	1 Pc
DQA75	1.500 mm	1.521 + 28 mm	8/12 mm	1 Pc

TUBE RECTANGULAIRE SERIE HD SQUARE

Matériau: laiton
 Caractéristiques: barre rectangulaire en différentes longueurs, épaisseur 1 mm
 Finition: chromé, effet inox

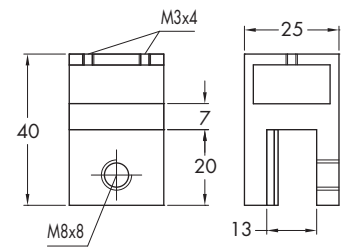


Réf.	Longueur	Q.té
DQA05	500 mm	1 Pc
DQA06	1.000 mm	1 Pc
DQA08	1.500 mm	1 Pc



FIXATION VERRE EN LIGNE/PASSANTE AVEC PINCE FIXE SERIE HD SQUARE

Matériau: laiton
 Caractéristiques: pince avec possibilité de réglage le long de la barre en position alignée. L'arrêt de la pince et de la fixation murale sur la barre se fait au moyen de 2 vis pointeau en inox Aisi 304. La pince se fixe au verre au moyen d'une tige filetée en laiton M8 avec pointe en Pvc.
 Finition: chromé, effet inox

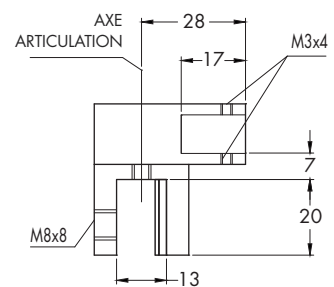


Réf.	Dimensions	Verre	Q.té
DQA83	L 25+25 mm H 40 mm	8/12 mm	1 Pc



FIXATION VERRE AVEC PINCE TOURNANTE SERIE HD SQUARE

Matériau: laiton
 Caractéristiques: pince tournante avec positionnement de l'angle à la fin de la barre. L'arrêt de la pince et de la fixation murale sur la barre se fait au moyen de 2 vis pointeau en inox Aisi 304. La pince se fixe au verre au moyen d'une tige filetée en laiton M8 avec pointe en Pvc.
 Finition: chromé, effet inox



Réf.	Dimensions	Verre	Q.té
DQA85	L 40 mm H 40 mm	8/12 mm	1 Pc

FIXATION VERRE FERMEE AVEC PINCE FIXE SERIE HD SQUARE

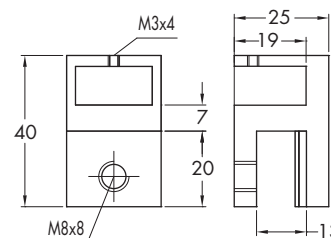
Matériau: laiton

Caractéristiques: pince fixe avec positionnement à la fin de la barre. L'arrêt de la pince et de la fixation murale sur la barre se fait au moyen de 2 vis pointeau en inox Aisi 304. La pince se fixe au verre au moyen d'une tige filetée en laiton M8 avec pointe en Pvc.

Finition: chromé, effet inox



- REGISTERED DESIGN IN THE EUROPEAN UNION -



Réf.	Dimensions	Verre	Q.té
DQA86	L 25+25 mm H 40 mm	8/12 mm	1 Pc

FIXATION VERRE 90° PASSANTE AVEC PINCE FIXE SERIE HD SQUARE

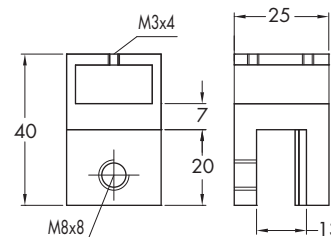
Matériau: laiton

Caractéristiques: pince fixe avec positionnement à la fin de la barre. L'arrêt de la pince et de la fixation murale sur la barre se fait au moyen de 2 vis pointeau en inox Aisi 304. La pince se fixe au verre au moyen d'une tige filetée en laiton M8 avec pointe en Pvc.

Finition: chromé, effet inox



- REGISTERED DESIGN IN THE EUROPEAN UNION -



Réf.	Dimensions	Verre	Q.té
DQA87	L 25+25 mm H 40 mm	8/12 mm	1 Pc

FIXATION MURALE ARTICULEE SERIE HD SQUARE

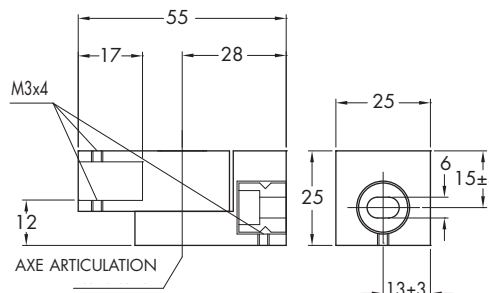
Matériau: laiton

Caractéristiques: fixation murale articulée. Une fois effectué le réglage, serrer la vis sur l'axe pour bloquer la barre. L'arrêt de la fixation murale sur la barre se fait au moyen de 2 vis pointeau en inox Aisi 304.

Finition: chromé, effet inox



- REGISTERED DESIGN IN THE EUROPEAN UNION -



Trou oblong sur articulation murale

Réf.	Dimensions	Verre	Q.té
DQA88	L 55 mm H 25 mm	8/12 mm	1 Pc



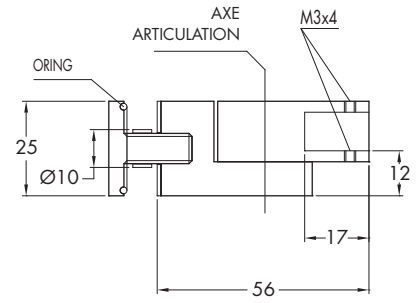
- REGISTERED DESIGN IN THE EUROPEAN UNION -

FIXATION VERRE ARTICULEE SERIE HD SQUARE

Matériau: laiton

Caractéristiques: fixation verre articulée. Une fois effectué le réglage, serrer la vis sur l'axe pour bloquer la barre. L'arrêt de la fixation murale sur la barre se fait au moyen de 2 vis pointeau en inox Aisi 304.

Finition: chromé, effet inox



Réf.	Dimensions	Trou verre	Verre	Q.té
DQA89	L 56 mm H 25 mm	Ø 14 mm	8/12 mm	1 Pc



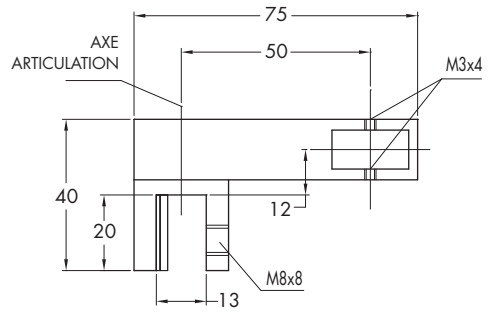
- REGISTERED DESIGN IN THE EUROPEAN UNION -

RALLONGE PASSANTE LATÉRALE AVEC PINCE ARTICULEE SERIE HD SQUARE

Matériau: laiton

Caractéristiques: pince avec possibilité de réglage sur la barre en position distancié et latérale. Une fois effectué le réglage, serrer la vis sur l'axe pour bloquer la barre. L'arrêt de la pince et de la fixation murale sur la barre se fait au moyen de 2 vis pointeau en inox Aisi 304.

Finition: chromé, effet inox



Réf.	Dimensions	Verre	Q.té
DQA90	L 75 mm H 40 mm	8/12 mm	1 Pc



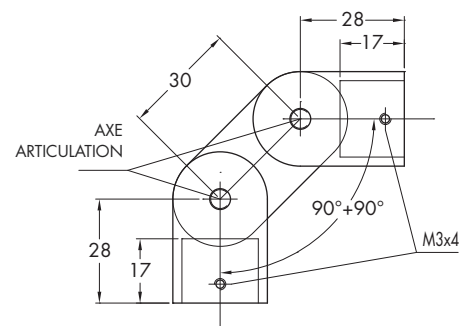
- REGISTERED DESIGN IN THE EUROPEAN UNION -

FIXATION ARTICULEE SERIE HD SQUARE

Matériau: laiton

Caractéristiques: fixation articulée de connexion tube rectangulaire, à utiliser pour faire angulation de différente sortes. Une fois effectué le réglage, serrer la vis sur l'axe pour bloquer la barre. L'arrêt de la fixation sur la barre se fait au moyen de 4 vis pointeau en inox Aisi 304.

Finition: chromé, effet inox



Réf.	Dimensions	Verre	Q.té
DQA99	L 28+30+28 mm H 23 mm	8/12 mm	1 Pc

PORTE-SERVIETTE 500 SERIE HD SQUARE

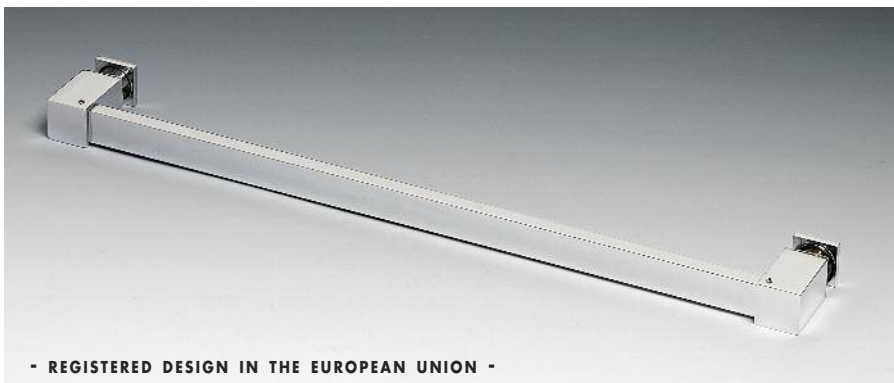
Matériau: laiton

Caractéristiques: barre porte-serviette

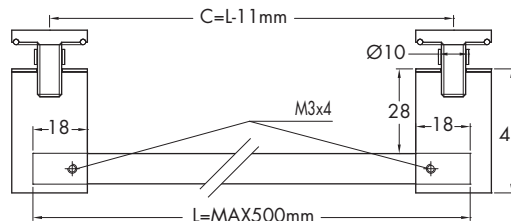
L'arrêt de la fixation sur la barre se fait au moyen de 4 vis pointeau en inox Aisi 304.

Pour la fixation sur le verre utiliser les vis indiquées. L'Oring présent permettra le positionnement correct.

Finition: chromé, effet inox



- REGISTERED DESIGN IN THE EUROPEAN UNION -



Réf.	Dimensions	Trou verre	Verre	Q.té
DQP365	L 514 mm H 25 mm P 41 mm	Ø 14 mm	8/12 mm	1 Pc

PORTE-SERVIETTE AVEC BOUTON SERIE HD SQUARE

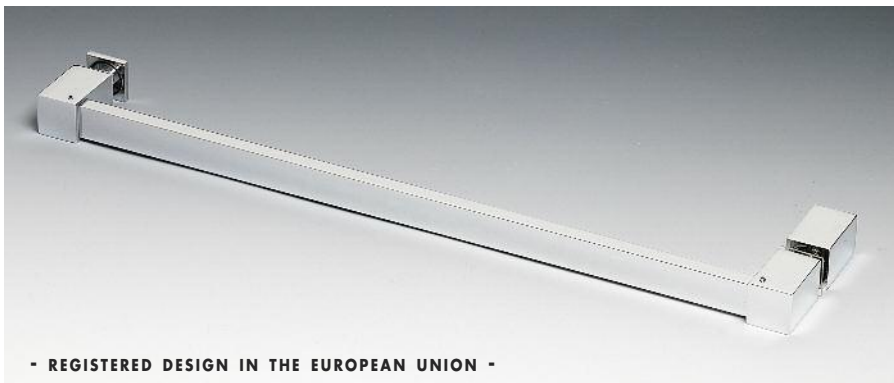
Matériau: laiton

Caractéristiques: barre porte-serviette avec bouton.

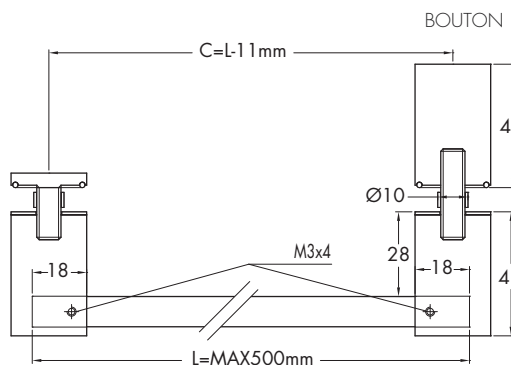
L'arrêt de la fixation sur la barre se fait au moyen de 4 vis pointeau en inox Aisi 304.

Pour la fixation sur le verre utiliser les vis indiquées. L'Oring présent permettra le positionnement correct.

Finition: chromé, effet inox



- REGISTERED DESIGN IN THE EUROPEAN UNION -



Réf.	Dimensions	Trou verre	Verre	Q.té
DQP375	L 514 mm H 25 mm P 41 mm	Ø 14 mm	8/12 mm	1 Pc

SYSTEMES POUR GARDE-CORPS EN VERRE
 SYSTEMES POUR EXTERIEURS
 SYSTEMES POUR CLOISONS EN VERRE
 SYSTEMES EN INOX POUR PORTES COULISSANTES
 SYSTEMES EN ALUMINIUM POUR PORTES COULISSANTES
 SYSTEMES POUR PORTES A BRITANT
 POIGNEES BARRÉ ET BOUTONS
 SYSTEMES POUR CABINES DE DOUCHE



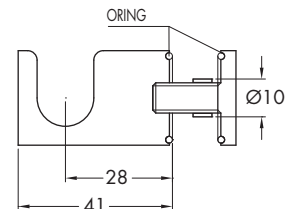
ACCESSOIRES POUR AMEUBLEMENT ET BOUTONS SERIE HD SQUARE



- REGISTERED DESIGN IN THE EUROPEAN UNION -

CINTRE AVEC FIXATION SUR VERRE SERIE HD SQUARE

Matériau: laiton
 Caractéristiques: cintre avec creux pour tenir le vêtement accrocher.
 Pour la fixation sur le verre utiliser les vis indiquées.
 L'Oring présent permettra le positionnement correct.
 Finition: chromé, effet inox



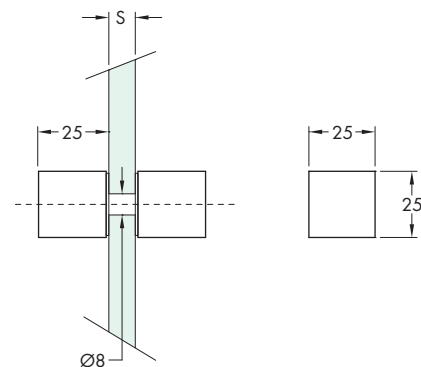
Réf.	Dimensions	Trou verre	Verre	Q.té
DQP385	L 41 mm H 25 mm	Ø 14 mm	8/12 mm	1 Pc



- REGISTERED DESIGN IN THE EUROPEAN UNION -

PAIRE DE BOUTON EN LAITON 25x25x25 mm

Matériau: laiton, usinage effectué à partir de barre
 Finition: chromé, nickel brossé

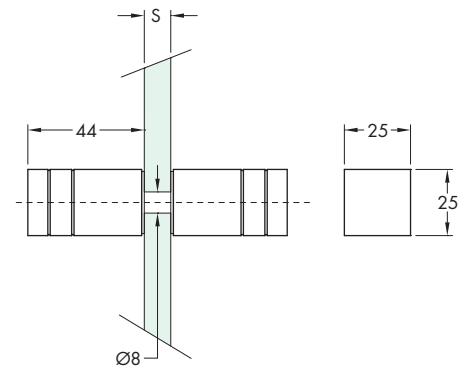


Réf.	Dimensions	Trou minimum	Verre	Vis	Q.té
DQP2525	25 x 25 + 25 mm	8 mm	8/15	M6 L=35 mm	1 Paire

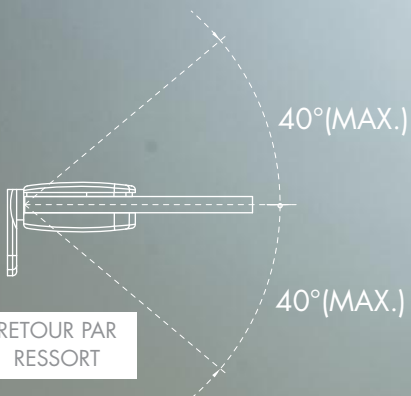


PAIRE DE BOUTON EN LAITON 25x25x44 mm

Matériau: laiton, usinage effectué à partir de barre
 Finition: chromé, nickel brossé



Réf.	Dimensions	Trou minimum	Verre	Vis	Q.té
POM2525	25 x 25 + 44 mm	8 mm	8/15	M6 L=35 mm	1 Paire



LIGNE CHARNIERES REGLABLES AVEC CACHE SERIE HD

Matériau: laiton

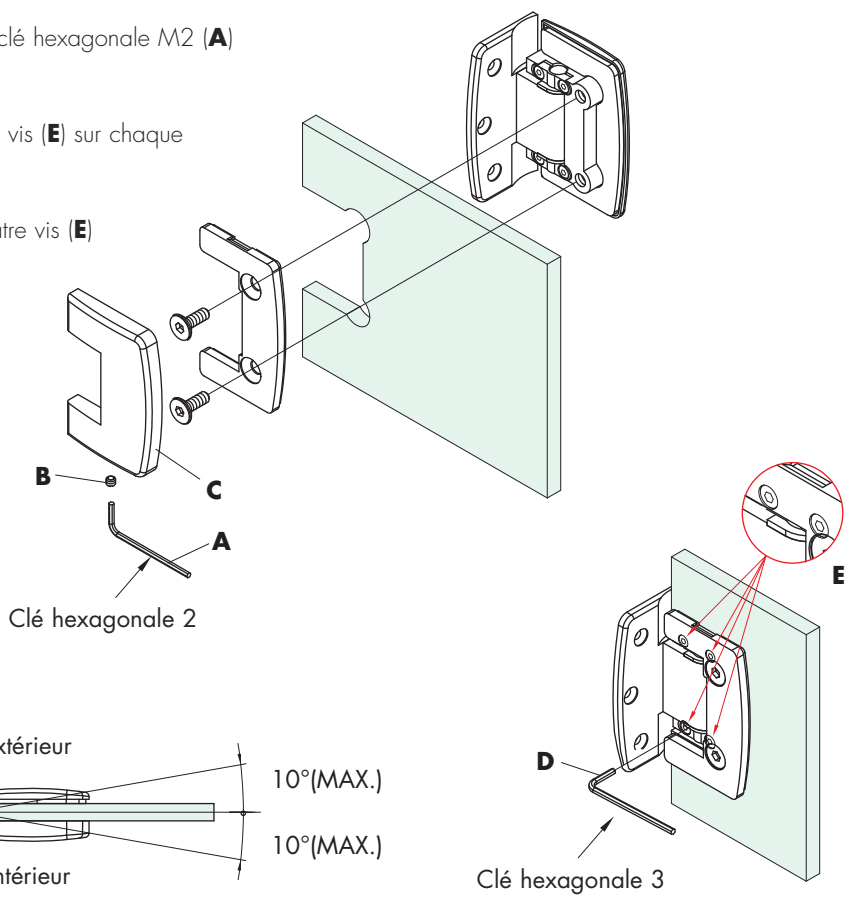
Caractéristiques principales:

- Cache en laiton uniquement sur un côté pour couvrir les vis qui fixent la charnière sur la plaque de verre
- Correction de la position de l'angle du vantail de $\pm 10^\circ$ une fois le montage effectué
- **Angle de rotation de + 90° et - 90° avec déclic à 0° et arrêt à -90° et + 90°**
- **Joints adhésifs pour faciliter le positionnement de la charnière sur la plaque de verre**



INSTRUCTIONS POUR UN USAGE CORRECT DU REGLAGE:

1. Enlever les caches (C) des deux charnières en insérant la clé hexagonale M2 (A) pour dévisser la tige filetée (B)
2. Utiliser la clé hexagonale M3 (D) pour dévisser les quatre vis (E) sur chaque charnière et procéder au réglage du verre
3. Dès que le verre est positionné, serrer de nouveau les quatre vis (E) sur les deux charnières
4. Insérer les caches (C)
5. Visser la tige filetée (B)





CHARNIERE AVEC CACHE SERIE HD REGLABLE LATERALEMENT POUR LES VERRES de 8/10 mm

Matériau: laiton

Caractéristiques: charnière verre/mur avec plaque latérale.

Corps charnière moulé, finie à CNC, autres parties d'usinage mécanique.

Cache en laiton uniquement sur un côté pour couvrir les vis qui fixent la charnière sur la plaque de verre.

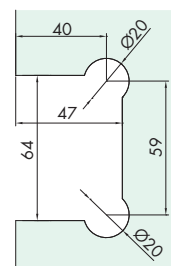
Correction de la position de l'angle du vantail de ± 10° une fois le montage effectué.

Plaque d'ancrage sur le mur, avec rainure, vissée sur le corps de la charnière 42.5 mm x 90 mm. Munie de 2 joints de 2 mm noirs.

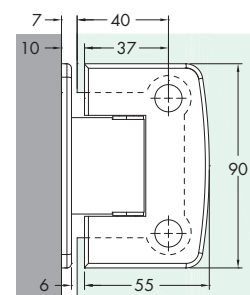
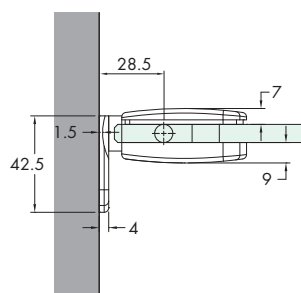
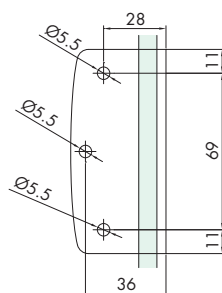
Joint adhésif pour faciliter le positionnement de la charnière sur la plaque de verre.

Angle de rotation de + 90° et - 90°. Avec dé clic à 0° et arrêt -90° et +90°

Finition: chrome, effet inox



Plaque murale



Réf.	Dimensions	Verre	Portée	Largeur max porte	Q.té
CHD20	L 55 mm H 90 mm	8/10 mm	50 kg	900 mm	1 Pc

CHARNIERE AVEC CACHE SERIE HD REGLABLE AU CENTRE POUR LES VERRES de 8/10 mm

Matériau: laiton

Caractéristiques: charnière verre/mur avec plaque centrale.

Corps charnière moulé, finie à CNC, autres parties d'usinage mécanique.

Cache en laiton uniquement sur un côté pour couvrir les vis qui fixent la charnière sur la plaque de verre.

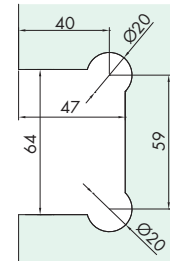
Correction de la position de l'angle du vantail de $\pm 10^\circ$ une fois le montage effectué.

Plaque d'ancrage sur le mur, avec rainure, vissée sur le corps de la charnière 54 mm x 90 mm. Munie de 2 joints de 2 mm noirs.

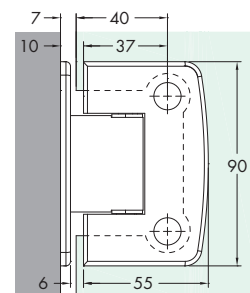
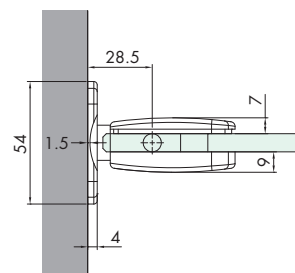
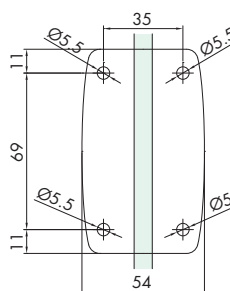
Joint adhésif pour faciliter le positionnement de la charnière sur la plaque de verre.

Angle de rotation de $+ 90^\circ$ et $- 90^\circ$. Avec dé clic à 0° et arrêt -90° et $+90^\circ$

Finition: chrome, effet inox



Plaque murale



Réf.	Dimensions	Verre	Portée	Largeur max porte	Q.té
CHD22	L 55 mm H 90 mm	8/10 mm	50 kg	900 mm	1 Pc

CHARNIERE AVEC CACHE SERIE HD REGLABLE 90° POUR LES VERRES de 8/10 mm

Matériau: laiton

Caractéristiques: charnière verre/verre 90°

Corps charnière moulé, finie à CNC, autres parties d'usinage mécanique.

Caches en laiton uniquement sur un côté pour couvrir les vis qui fixent la charnière sur la plaque de verre.

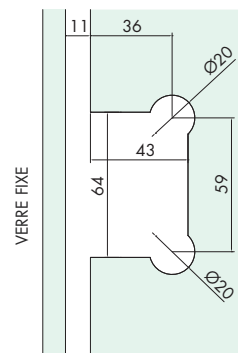
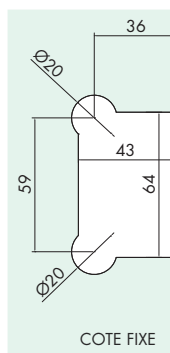
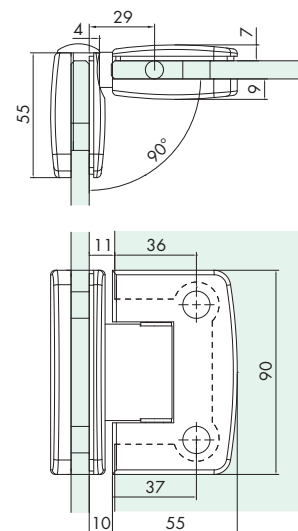
Correction de la position de l'angle du vantail de $\pm 10^\circ$ une fois le montage effectué.

Munie de 4 joints de 2 mm noirs.

Joint adhésif pour faciliter le positionnement de la charnière sur la plaque de verre.

Angle de rotation de $+ 90^\circ$ et $- 90^\circ$. Avec dé clic à 0° et arrêt -90° et $+90^\circ$

Finition: chrome, effet inox



Réf.	Dimensions	Verre	Portée	Largeur max porte	Q.té
CHD29	L 55 mm + 55 mm H 90 mm	8/10 mm	50 kg	900 mm	1 Pc

CHARNIERE AVEC CACHE SERIE HD REGLABLE EN LIGNE POUR LES VERRES de 8/10 mm

Matériau: laiton

Caractéristiques: charnière verre/verre en ligne

Corps charnière moulé, finie à CNC, autres parties d'usinage mécanique.

Caches en laiton uniquement sur un côté pour couvrir les vis qui fixent la charnière sur la plaque de verre.

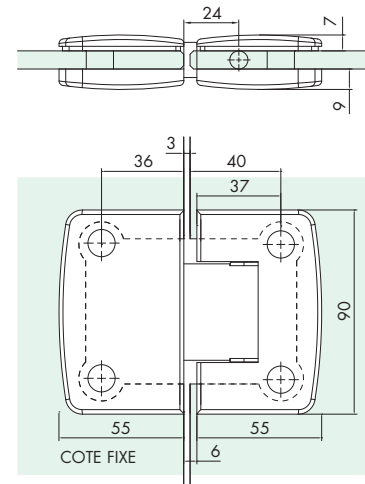
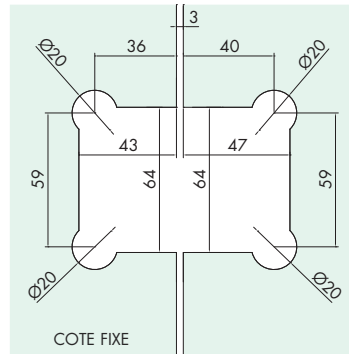
Correction de la position de l'angle du vantail de $\pm 10^\circ$ une fois le montage effectué.

Munie de 4 joints de 2 mm noirs.

Joint adhésif pour faciliter le positionnement de la charnière sur la plaque de verre.

Angle de rotation de $+90^\circ$ et -90° . Avec dé clic à 0° et arrêt -90° et $+90^\circ$

Finition: chrome, effet inox



Réf.	Dimensions	Verre	Portée	Largeur max porte	Q.té
CHD280	L 116 mm H 90 mm	8/10 mm	50 kg	900 mm	1 Pc

CHARNIERE AVEC CACHE SERIE HD REGLABLE 135° POUR LES VERRES de 8/10 mm

Matériau: laiton

Caractéristiques: charnière verre/verre 135°

Corps charnière moulé, finie à CNC, autres parties d'usinage mécanique.

Caches en laiton uniquement sur un côté pour couvrir les vis qui fixent la charnière sur la plaque de verre.

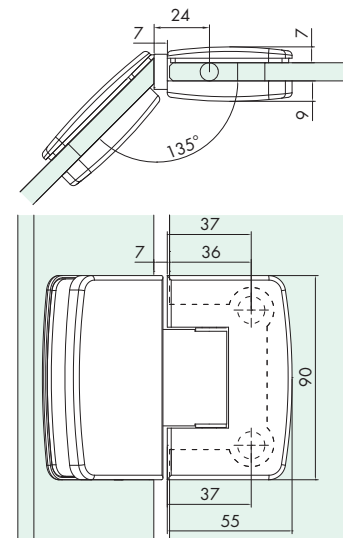
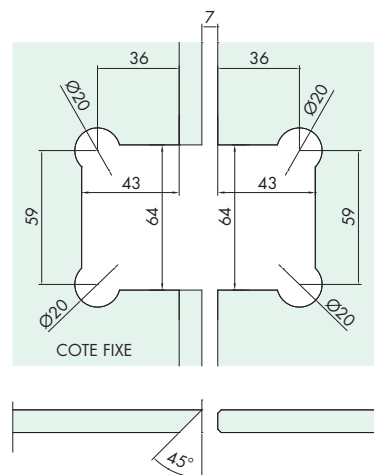
Munie de 4 joints de 2 mm noirs.

Correction de la position de l'angle du vantail de $\pm 10^\circ$ une fois le montage effectué.

Joint adhésif pour faciliter le positionnement de la charnière sur la plaque de verre.

Angle de rotation de $+90^\circ$ et -90° . Avec dé clic à 0° et arrêt -90° et $+90^\circ$

Finition: chrome, effet inox brossé



Réf.	Dimensions	Verre	Portée	Largeur max porte	Q.té
CHD2135	L 65.5 + 55 mm H 90 mm	8/10 mm	50 kg	900 mm	1 Pc



CHARNIERE AVEC CACHE SERIE HD SMALL REGLABLE LATERALEMENT POUR LES VERRES de 6/8 mm

Matériau: laiton

Caractéristiques: charnière verre/mur avec plaque latérale.

Corps charnière moulé, finie à CNC, autres parties d'usinage mécanique.

Cache en laiton uniquement sur un côté pour couvrir les vis qui fixent la charnière sur la plaque de verre.

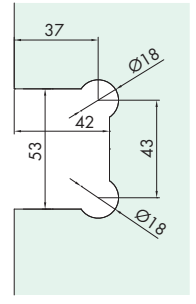
Correction de la position de l'angle du vantail de $\pm 10^\circ$ une fois le montage effectué.

Plaque d'ancrage sur le mur, avec rainure, vissée sur le corps de la charnière 39,5 mm x 80 mm. Munie de 2 joints de 2 mm noirs.

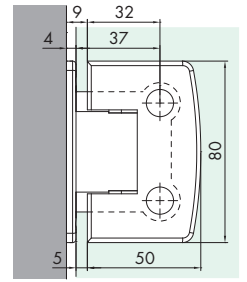
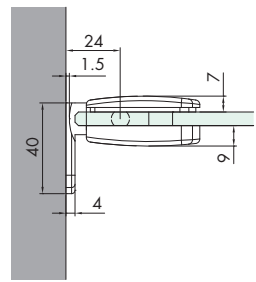
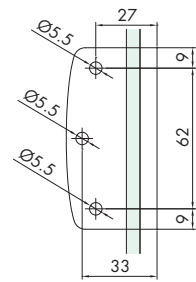
Joint adhésifs pour faciliter le positionnement de la charnière sur la plaque de verre.

Angle de rotation de + 90° et - 90°. Avec dé clic à 0° et arrêt -90° et +90°

Finition: chrome, effet inox



Plaque murale



Réf.	Dimensions	Verre	Portée	Largeur max porte	Q.té
CHD10	L 50 mm H 80 mm	6/8 mm	40 kg	720 mm	1 Pc

CHARNIERE AVEC CACHE SERIE HD SMALL REGLABLE AU CENTRE POUR LES VERRES de 6/8 mm

Matériau: laiton

Caractéristiques: charnière verre/mur avec plaque centrale.

Corps charnière moulé, finie à CNC, autres parties d'usinage mécanique.

Cache en laiton uniquement sur un côté pour couvrir les vis qui fixent la charnière sur la plaque de verre.

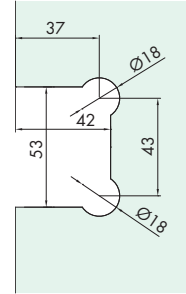
Correction de la position de l'angle du vantail de $\pm 10^\circ$ une fois le montage effectué.

Plaque d'ancrage sur le mur, avec rainure, vissée sur le corps de la charnière 44 mm x 80 mm. Munie de 2 joints de 2 mm noirs.

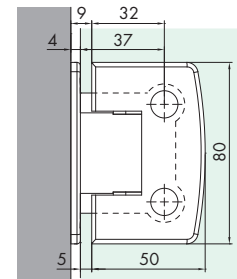
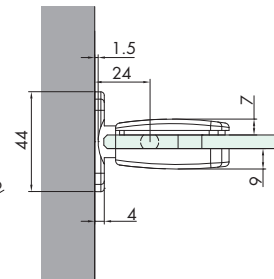
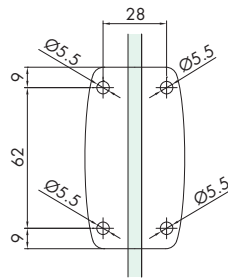
Joint adhésif pour faciliter le positionnement de la charnière sur la plaque de verre.

Angle de rotation de $+90^\circ$ et -90° . Avec dé clic à 0° et arrêt -90° et $+90^\circ$

Finition: chrome, effet inox



Plaque murale



Réf.	Dimensions	Verre	Portée	Largeur max porte	Q.té
CHD12	L 50 mm H 80 mm	6/8 mm	40 kg	720 mm	1 Pc

CHARNIERE AVEC CACHE SERIE HD SMALL REGLABLE A 90° POUR LES VERRES de 6/8 mm

Matériau: laiton

Caractéristiques: charnière verre/verre 90°

Corps charnière moulé, finie à CNC, autres parties d'usinage mécanique.

Caches en laiton uniquement sur un côté pour couvrir les vis qui fixent la charnière sur la plaque de verre.

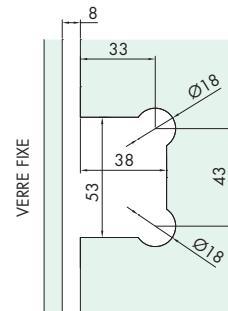
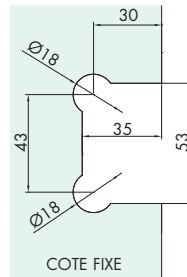
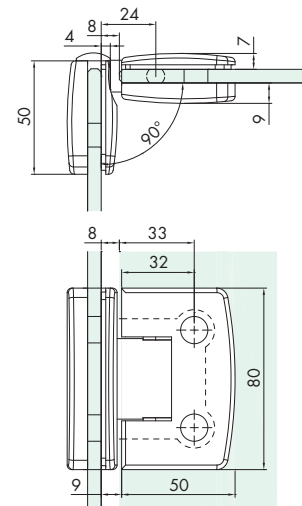
Correction de la position de l'angle du vantail de $\pm 10^\circ$ une fois le montage effectué.

Munie de 4 joints de 2 mm noirs.

Joint adhésif pour faciliter le positionnement de la charnière sur la plaque de verre.

Angle de rotation de $+90^\circ$ et -90° . Avec dé clic à 0° et arrêt -90° et $+90^\circ$

Finition: chrome, effet inox



Réf.	Dimensions	Verre	Portée	Largeur max porte	Q.té
CHD190	L 50 mm + 50 mm H 80 mm	6/8 mm	40 kg	720 mm	1 Pc

SYSTEMES POUR GARDE-CORPS EN VERRE
 SYSTEMES POUR EXTERIEURS
 SYSTEMES POUR CLOISONS EN VERRE
 SYSTEMES EN INOX POUR PORTES COULISSANTES
 SYSTEMES EN ALUMINIUM POUR PORTES COULISSANTES
 SYSTEMES POUR PORTES A BRITANT
 POIGNEES BARRE ET BOUTONS
 SYSTEMES POUR CABINES DE DOUCHE



CHARNIERE AVEC CACHE SERIE HD SMALL REGLABLE EN LIGNE POUR LES VERRES de 6/8 mm

Matériau: laiton

Caractéristiques: charnière verre/verre en ligne

Corps charnière moulé, finie à CNC, autres parties d'usinage mécanique.

Caches en laiton uniquement sur un côté pour couvrir les vis qui fixent la charnière sur la plaque de verre.

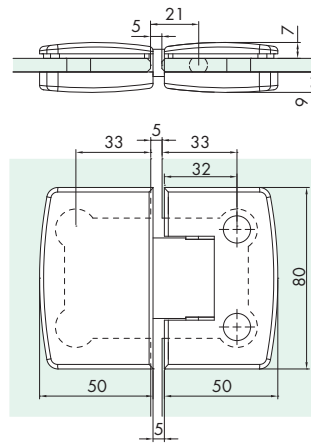
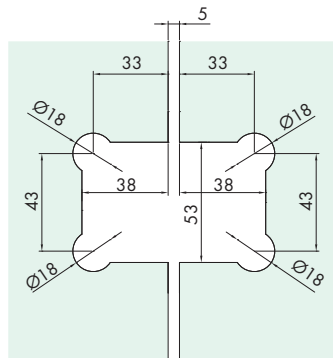
Correction de la position de l'angle du vantail de $\pm 10^\circ$ une fois le montage effectué.

Munie de 4 joints de 2 mm noirs.

Joint adhésif pour faciliter le positionnement de la charnière sur la plaque de verre.

Angle de rotation de $+ 90^\circ$ et $- 90^\circ$. Avec déclic à 0° et arrêt -90° et $+90^\circ$

Finition: chrome, effet inox



Réf.	Dimensions	Verre	Portée	Largeur max porte	Q.té
CHD180	L 105 H 80 mm	6/8 mm	40 kg	720 mm	1 Pc

CHARNIERE AVEC CACHE SERIE HD SMALL REGLABLE A 135° POUR LES VERRES de 6/8 mm

Matériau: laiton

Caractéristiques: charnière verre/verre 135°

Corps charnière moulé, finie à CNC, autres parties d'usinage mécanique.

Caches en laiton uniquement sur un côté pour couvrir les vis qui fixent la charnière sur la plaque de verre.

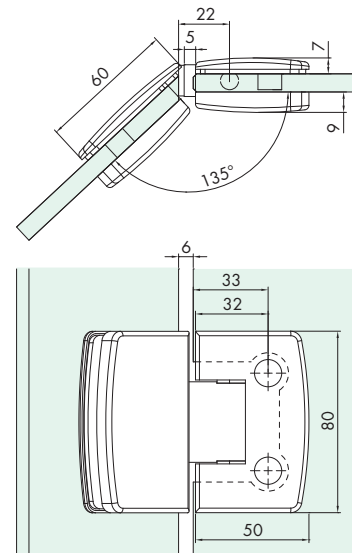
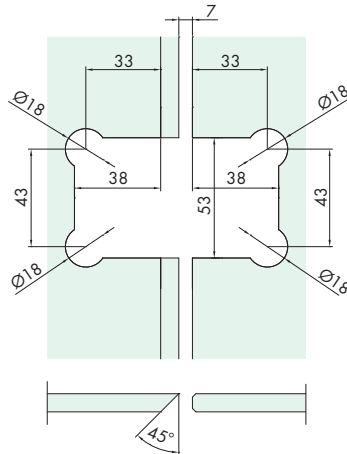
Correction de la position de l'angle du vantail de $\pm 10^\circ$ une fois le montage effectué.

Munie de 4 joints de 2 mm noirs.

Joint adhésif pour faciliter le positionnement de la charnière sur la plaque de verre.

Angle de rotation de $+ 90^\circ$ et $- 90^\circ$. Avec déclic à 0° et arrêt -90° et $+90^\circ$

Finition: chrome, effet inox



Réf.	Dimensions	Verre	Portée	Largeur max porte	Q.té
CHD1135	L 60 mm + 50 mm H 80 mm	6/8 mm	40 kg	720 mm	1 Pc



Ligne des charnières réglables

Matériau: laiton et inox

Caractéristiques principales:

- Correction de la position de l'angle du vantail de $\pm 6^\circ$ une fois le montage effectué.
- Le galet et l'articulation sont réalisées en inox et garantissent ainsi une plus grande fiabilité dans le temps.
- **Angle de rotation de $+ 90^\circ$ à l'extérieur et $- 85^\circ$ à l'intérieur. La réduction à 85° de l'angle interne est étudiée pour éviter le contact entre le bouton/poignée et une paroi éventuelle.**



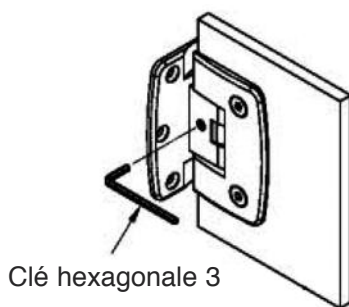
Série 600 Verre 8/12 mm



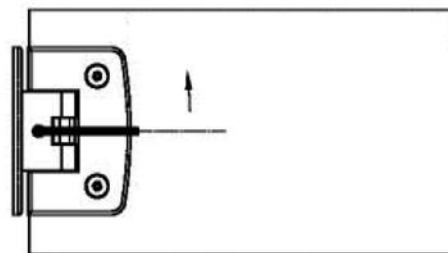
Série 400 SMALL Verre 6/8 mm

Instructions pour un usage correct du réglage:

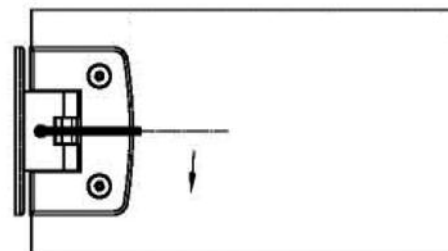
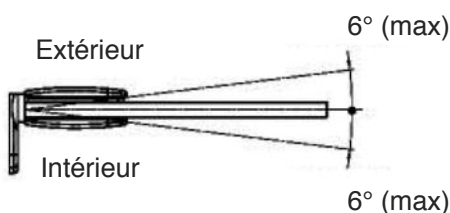
1. insérer la clé hexagonale M3 dans la tige filetée correspondante située sur le corps de l'articulation
2. tourner la clé 3 fois jusqu'à ce que l'articulation ne soit libre. **FAIRE ATTENTION A NE PAS DEVISSER ULTERIEUREMENT LA TIGE FILETEE** pour éviter que le ressort interne ne se perde. (Voir schéma ci-dessous)
3. Effectuer le réglage de l'angle souhaité entre les $\pm 6^\circ$
4. Visser la tige filetée jusqu'au serrage complet



Desserrer en tournant dans le sens antihoraire



Correction de l'Angle



Visser en tournant dans le sens horaire

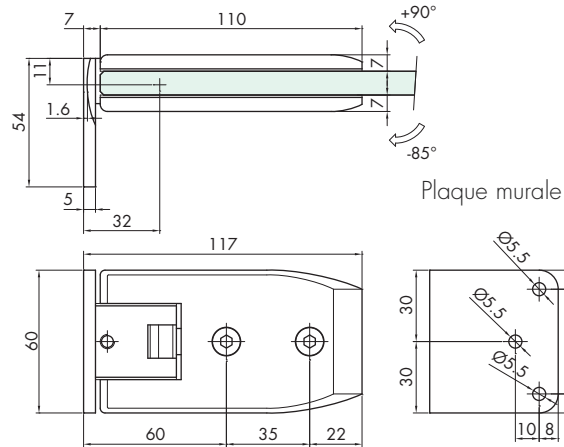
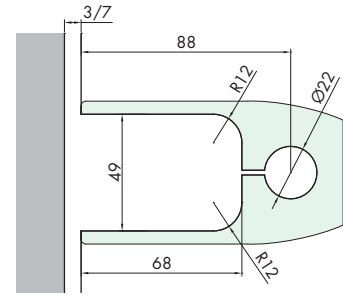
CHARNIERE SERIE 600 REGLABLE LATERALEMENT POUR LES VERRES de 8/12 mm

Matériau: laiton - Caractéristiques: charnière verre/mur avec plaque latérale vissée sur le corps de la charnière. Galet et articulation réalisées en inox AISI 316. Corps charnière moulé, finie à CNC, autres parties d'usinage mécanique. Réglage du vantail en verre de $\pm 6^\circ$.

Rotation de $+90^\circ$, 0 , -85° . Plaque d'ancrage vissée au corps de la charnière 54 mm x 60 mm

Munie de 3 joints de 1 mm noirs.

Finition: chrome, effet inox



Réf.	Dimensions	Verre	Portée	Largeur max porte	Q.té
S600	L 117 mm H 60 mm	8/12 mm	60 kg	1000 mm	1 Pc

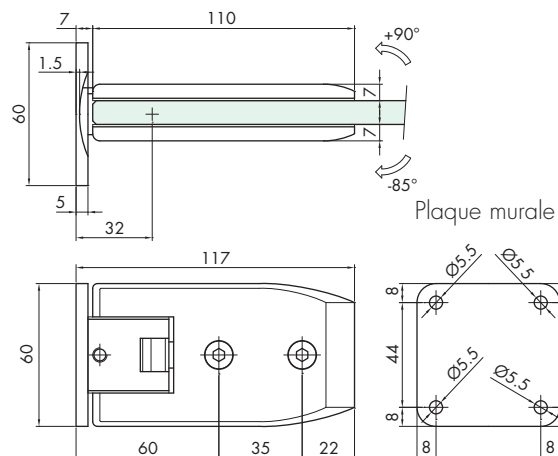
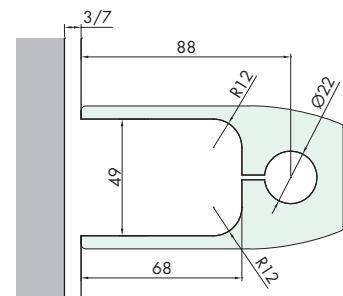
CHARNIERE SERIE 600 REGLABLE AU CENTRE POUR LES VERRES de 8/12 mm

Matériau: laiton - Caractéristiques: charnière verre/mur avec plaque centrale vissée sur le corps de la charnière. Galet et articulation réalisées en inox AISI 316. Corps charnière moulé, finie à CNC, autres parties d'usinage mécanique. Réglage du vantail en verre de $\pm 6^\circ$.

Rotation de $+90^\circ$, 0 , -85° . Plaque d'ancrage vissée au corps de la charnière 60 mm x 60 mm

Munie de 3 joints de 1 mm noirs.

Couleur: chrome, effet inox



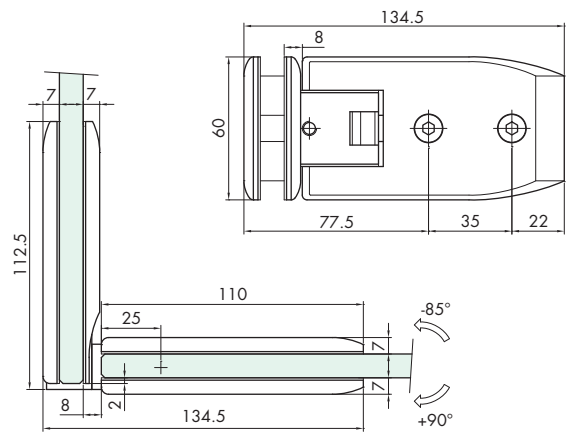
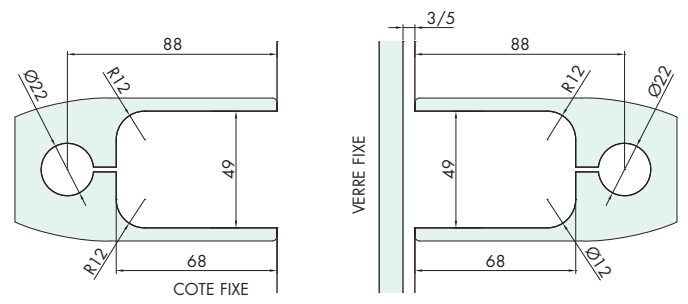
Réf.	Dimensions	Verre	Portée	Largeur max porte	Q.té
S603	L 117 mm H 60 mm	8/12 mm	60 kg	1000 mm	1 Pc

CHARNIERE SERIE 600 REGLABLE A 90° POUR LES VERRES de 8/12 mm

Matériau: laiton - Caractéristiques: charnière verre/verre 90°. Galet et articulation réalisées en inox AISI 316. Corps charnière moulé, finie à CNC, autres parties d'usinage mécanique. Réglage du vantail en verre de ± 6°. Rotation de +90°, 0, -85°.

Munie de 6 joints de 1 mm noirs.

Finition: chrome, effet inox



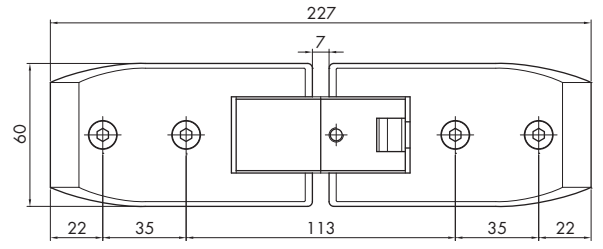
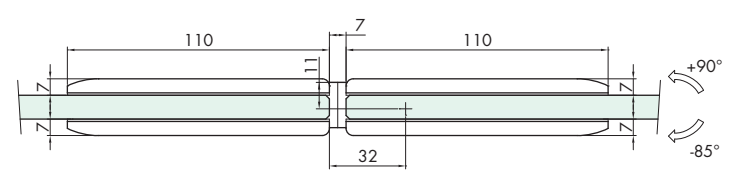
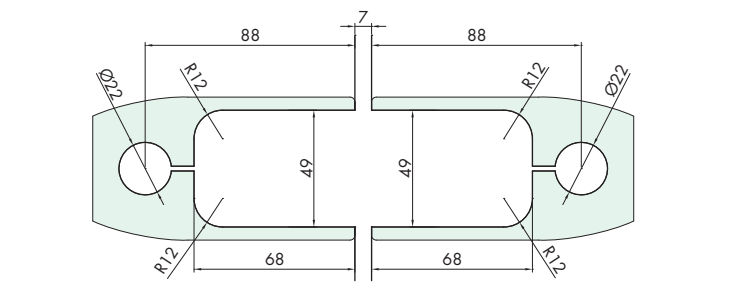
Réf.	Dimensions	Verre	Portée	Largeur max porte	Q.té
S690	L 110 +112.5 mm H 60 mm	8/12 mm	60 kg	1000 mm	1 Pc

CHARNIERE SERIE 600 REGLABLE VERRE/VERRE EN LIGNE POUR LES VERRES de 8/12 mm

Matériau: laiton - Caractéristiques: charnière verre/verre en ligne. Galet et articulation réalisées en inox AISI 316. Corps charnière moulé, finie à CNC, autres parties d'usinage mécanique. Réglage du vantail en verre de ± 6°. Rotation de +90°, 0, -85°.

Munie de 6 joints de 1 mm noirs.

Finition: chrome, effet inox



Réf.	Dimensions	Verre	Portée	Largeur max porte	Q.té
S6180	L 227 mm H 60 mm	8/12 mm	60 kg	1000 mm	1 Pc

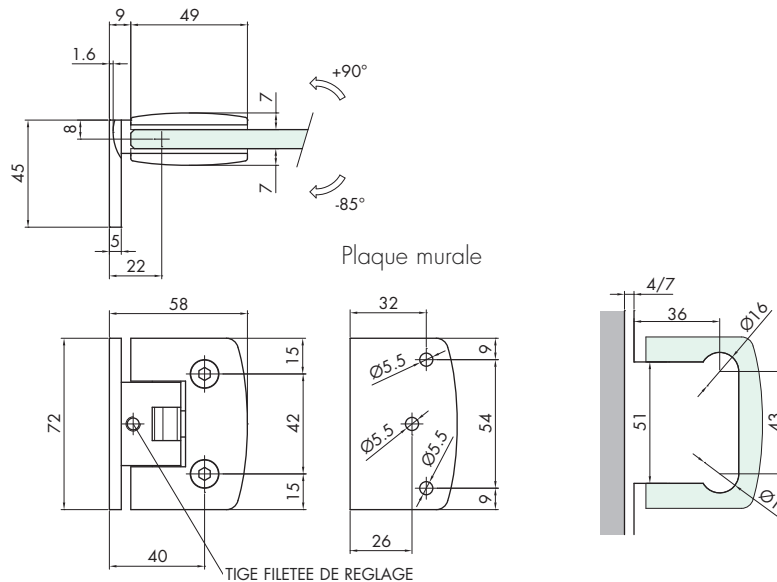
CHARNIERE SERIE 400 SMALL REGLABLE LATERALEMENT POUR LES VERRES de 6/8 mm

Matériau: laiton - Caractéristiques: charnière verre/mur avec plaque latérale vissée sur le corps de la charnière. Galet et articulation réalisées en inox AISI 316. Corps charnière moulé, finie à CNC, autres parties d'usinage mécanique. Réglage du vantail en verre de $\pm 6^\circ$.

Rotation de $+90^\circ$, 0 , -85° . Plaque d'ancrage vissée au corps de la charnière 45 mm x 72 mm

Munie de 2 joints de 2 mm noirs.

Finition: chrome, effet inox



Réf.	Dimensions	Verre	Portée	Largeur max porte	Q.té
S150	L 58 mm H 72 mm	6/8 mm	40 kg	720 mm	1 Pc

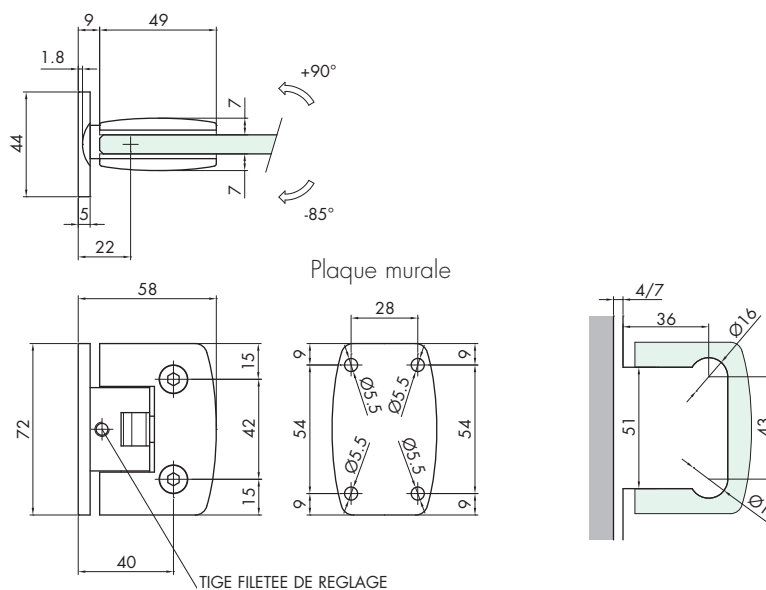
CHARNIERE SERIE 400 SMALL REGLABLE AU CENTRE POUR LES VERRES de 6/8 mm

Matériau: laiton - Caractéristiques: charnière verre/mur avec plaque centrale vissée sur le corps de la charnière. Galet et articulation réalisées en inox AISI 316. Corps charnière moulé, finie à CNC, autres parties d'usinage mécanique. Réglage du vantail en verre de $\pm 6^\circ$.

Rotation de $+90^\circ$, 0 , -85° . Plaque d'ancrage vissée au corps de la charnière 44 mm x 72 mm

Munie de 2 joints de 2 mm noirs.

Finition: chrome, effet inox



Réf.	Dimensions	Verre	Portée	Largeur max porte	Q.té
S153	L 58 mm H 72 mm	6/8 mm	40 kg	720 mm	1 Pc

SYSTEMES POUR GARDE-CORPS EN VERRE
 SYSTEMES POUR EXTERIEURS
 SYSTEMES POUR CLOISONS EN VERRE
 SYSTEMES EN INOX POUR PORTES COULISSANTES
 SYSTEMES EN ALUMINIUM POUR PORTES COULISSANTES
 SYSTEMES POUR PORTES A BRITANT
 POIGNES BARRE ET BOUTONS
 SYSTEMES POUR CABINES DE DOUCHE



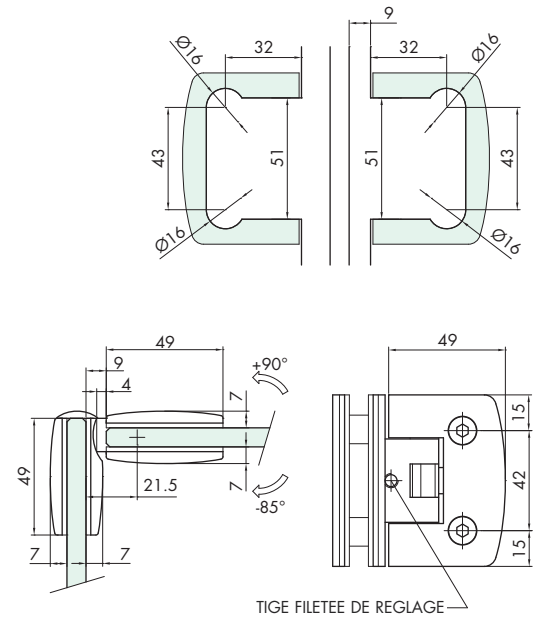
CHARNIERES A BLOCAGE REGLABLE 400 SMALL

CHARNIERE SERIE 400 SMALL REGLABLE 90° POUR LES VERRES de 6/8 mm

Matériau: laiton - Caractéristiques: charnière verre/verre 90°. Galet et articulation réalisées en inox AISI 316. Corps charnière moulé, finie à CNC autres parties d'usinage mécanique. Réglage du vantail en verre de $\pm 6^\circ$. Rotation de $+90^\circ$, 0 , -85° .

Munie de 4 joints de 2 mm noirs.

Finition: chrome, effet inox



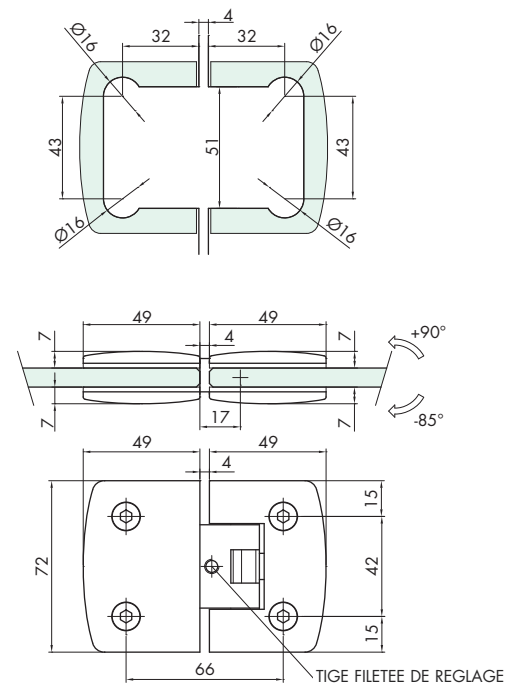
Réf.	Dimensions	Verre	Portée	Largeur max porte	Q.té
S190	L 50 + 50 mm H 72 mm	6/8 mm	40 kg	720 mm	1 Pc

CHARNIERE SERIE 400 SMALL REGLABLE VERRE/VERRE EN LIGNE POUR LES VERRES de 6/8 mm

Matériau: laiton - Caractéristiques: charnière verre/verre en ligne. Galet et articulation réalisées en inox AISI 316. Corps charnière moulé, finie à CNC autres parties d'usinage mécanique. Réglage du vantail en verre de $\pm 6^\circ$. Rotation de $+90^\circ$, 0 , -85° .

Munie de 4 joints de 2 mm noirs.

Finition: chrome, effet inox



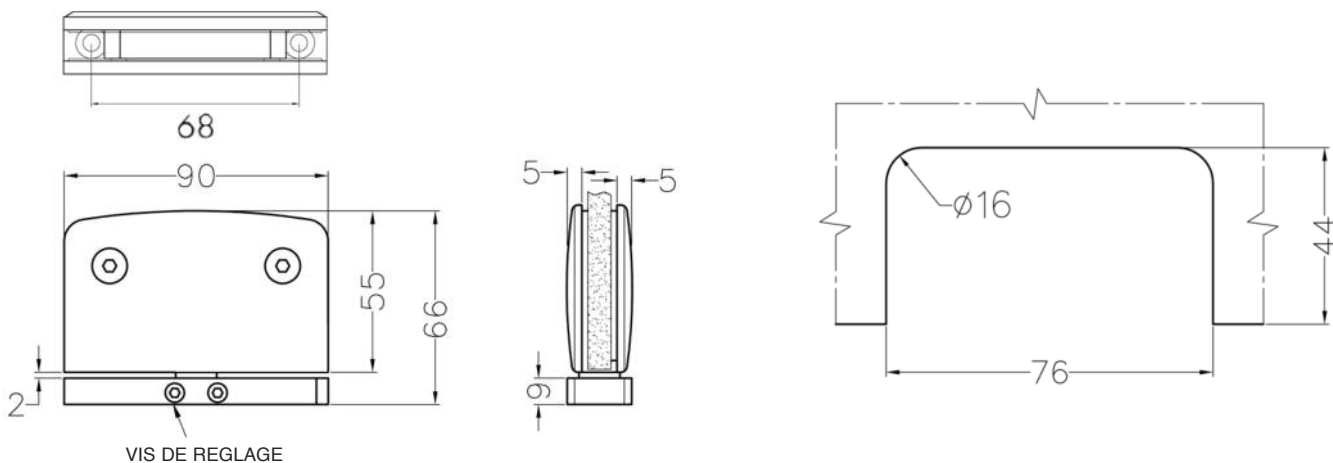
Réf.	Dimensions	Verre	Portée	Largeur max porte	Q.té
S1180	L 102 mm H 72 mm	6/8 mm	40 kg	720 mm	1 Pc

PENTURE SERIE 400 REGLABLE

Matériau: laiton

Caractéristiques: penture verre/mur à fixer au sol avec réglage de l'angle lorsque le positionnement est effectué. Corps penture moulé, finie à CNC, autres parties d'usinage mécanique. Rotation de 360° avec déclic tous les 90°. Avec joints d'une épaisseur de 1 et 2 mm.

Plaque de fixation H 9 mm x L 90 mm. Finition: chrome, nickel brossé



VIS DE REGLAGE

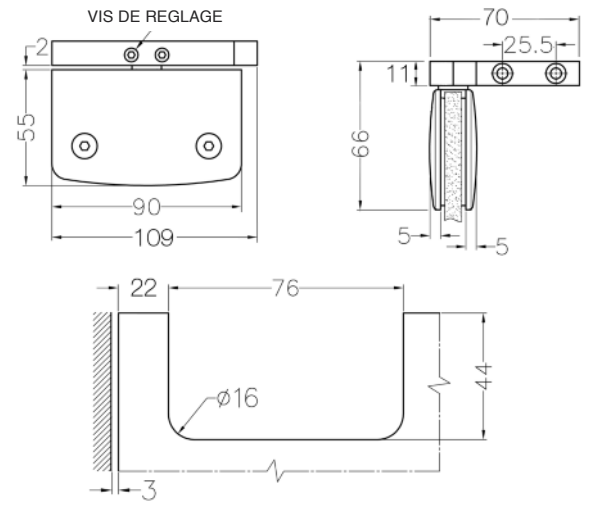
Réf.	Dimensions	Verre	Portée	Largeur max porte	Q.té
S4500	L 90 mm H 66 mm	8/10 mm	42 kg	715 mm	1 Pc

PENTURE SERIE 400 SUPERIEURE DROITE OU GAUCHE REGLABLE

Matériau: laiton

Caractéristiques: penture verre/mur à fixer à la paroi avec réglage de l'angle lorsque le positionnement est effectué. Corps penture moulé, finie à CNC, autres parties d'usinage mécanique. Rotation de 360° avec déclic tous les 90°. Avec joints d'une épaisseur de 1 et 2 mm.

Plaque de fixation H 11 x P 70 x L 109 mm. Finition: chrome, nickel brossé



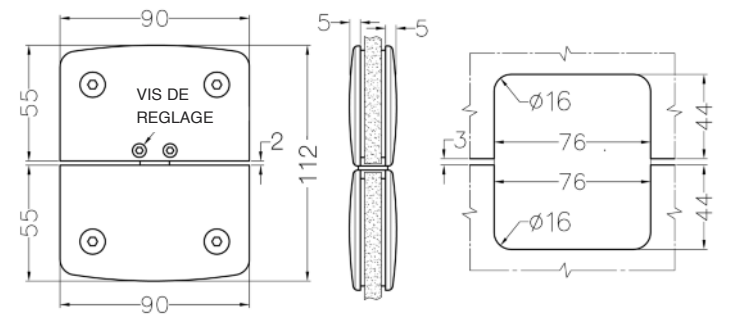
Réf.	Dimensions	Verre	Portée	Largeur max porte	Q.té
S4505R	L 109 mm H 66 mm P 70 mm	8/10 mm	42 kg	715 mm	1 Pc
S4506L	L 109 mm H 66 mm P 70 mm	8/10 mm	42 kg	715 mm	1 Pc

PENTURE SERIE 400 VERRE/VERRE POUR VERRES 8/10

Matériau: laiton

Caractéristiques: penture verre/verre avec réglage de l'angle lorsque le positionnement est effectué. Corps penture moulé, finie à CNC, autres parties d'usinage mécanique. Rotation de 360° avec déclic tous les 90°. Avec joints d'une épaisseur de 1 et 2 mm

Finition: chrome, nickel brossé



Réf.	Dimensions	Verre	Portée	Largeur max porte	Q.té
S4503	L 90 mm H 55 + 55 mm	8/10 mm	42 kg	715 mm	1 Pc

CHARNIERE 700 A BLOCAGE REGLABLE LATERALEMENT AVEC OUVERTURE A TIRER

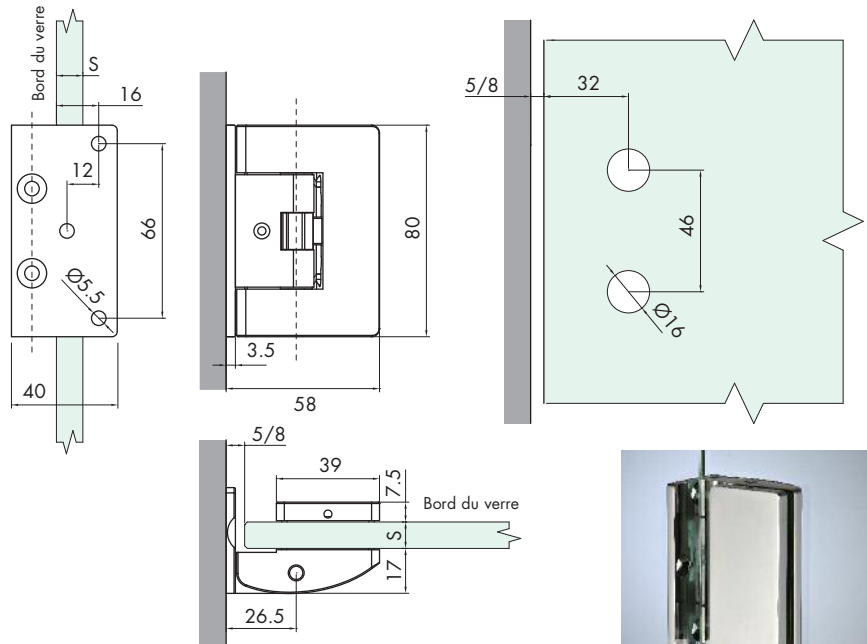
Matériau: laiton

Caractéristiques: charnière verre/mur avec plaque latérale vissée sur le corps de la charnière. Galet et articulation réalisées en inox AISI 316.

Corps charnière moulé, finie à CNC, autres parties d'usinage mécanique. Réglage du vantail en verre de $\pm 6^\circ$.

Rotation de $+90^\circ$. Plaque d'ancrage vissée au corps de la charnière 80 mm x 40 mm. Avec joints d'une épaisseur de 1 et 2 mm.

Finition: chrome, nickel brossé



Réf.	Dimensions	Pour verres	Portée	Largeur max porte	Q.té
CER700	L 58 mm H 80 mm	8/ 10 mm	50 Kg	900 mm	1 Pc

CHARNIERE 720 A BLOCAGE REGLABLE 180° AVEC OUVERTURE A TIRER

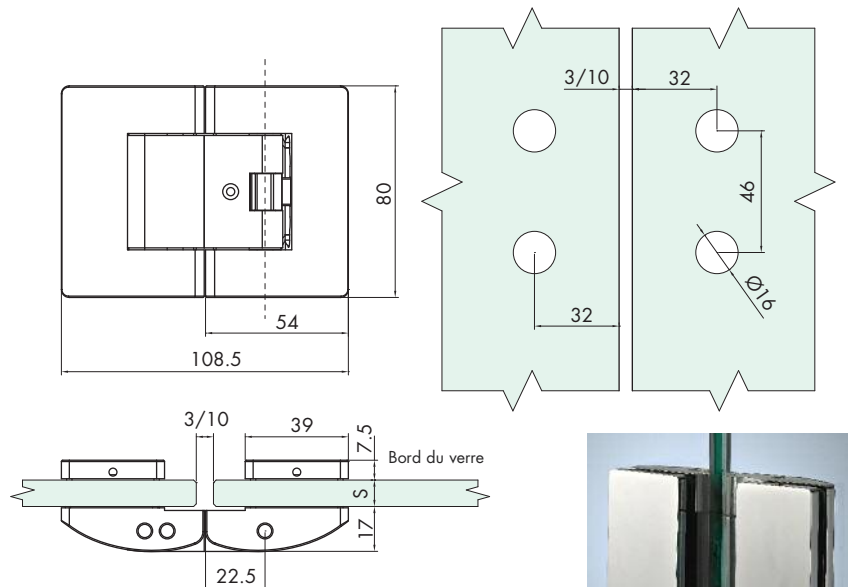
Matériau: laiton

Caractéristiques: charnière verre/verre en ligne. Galet et articulation réalisées en inox AISI 316.

Corps charnière moulé, finie à CNC, autres parties d'usinage mécanique. Réglage du vantail en verre de $\pm 6^\circ$.

Rotation de $+90^\circ$. Avec joints d'une épaisseur de 1 et 2 mm

Finition: chrome, nickel brossé



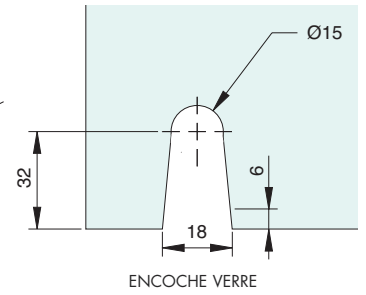
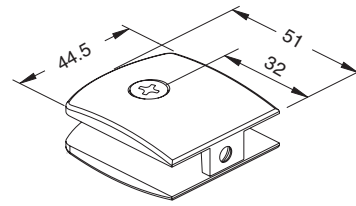
Réf.	Dimensions	Pour verres	Portée	Largeur max porte	Q.té
CER720	L 108.5 mm H 80 mm	8/ 10 mm	50 Kg	900 mm	1 Pc

PINCE SERIE 400 MUR/VERRE 1

Matériau: laiton

Caractéristiques: pince de fixation mur verre avec un point de fixation. Muni de joints d'une épaisseur de 1 mm

Finition: chrome, effet inox



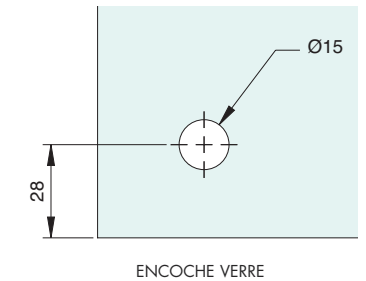
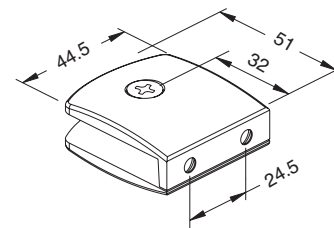
Réf.	Dimensions	Pour verres	Epaisseur ailette de fixation	Q.té
S4001	L 44.5 mm H 51 mm	6/10 mm	3.5 mm	1 Pc

PINCE SERIE 400 MUR/VERRE 2

Matériau: laiton

Caractéristiques: pince de fixation mur verre avec 2 points de fixation. Muni de joints d'une épaisseur de 1 mm

Finition: chrome, effet inox



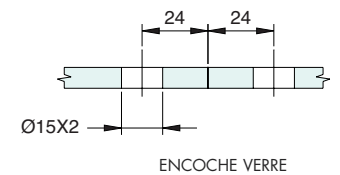
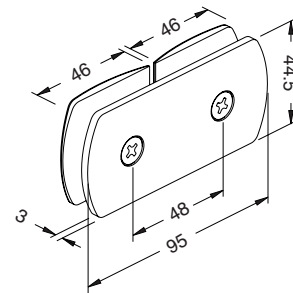
Réf.	Dimensions	Trou verre	Pour verres	Epaisseur ailette de fixation	Q.té
S4003	L 44.5 mm H 51 mm	15 mm	6/10 mm	3.5 mm	1 Pc

PINCE SERIE 400 VERRE/VERRE EN LIGNE

Matériau: laiton

Caractéristiques: pince de fixation verre-verre en ligne. Muni de joints d'une épaisseur de 1 mm

Finition: chrome, effet inox



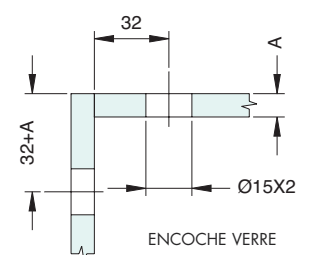
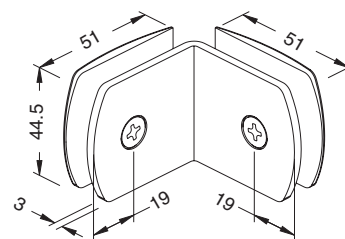
Réf.	Dimensions	Trou verre	Pour verres	Q.té
S4005	L 95 mm H 44.5 mm	15 mm	6/10 mm	1 Pc

PINCE SERIE 400 VERRE/VERRE 90°

Matériau: laiton

Caractéristiques: pince de fixation verre-verre à 90°. Muni de joints d'une épaisseur de 1 mm

Finition: chrome, effet inox



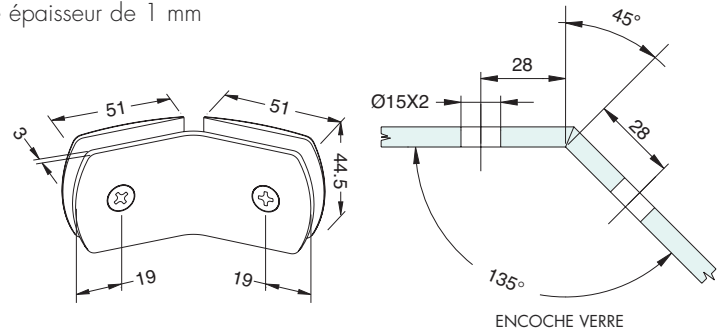
Réf.	Dimensions	Trou verre	Pour verres	Q.té
S4007	L 51+51 mm H 44.5 mm	15 mm	6/10 mm	1 Pc

PINCE SERIE 400 VERRE/VERRE 135°

Matériau: laiton

Caractéristiques: pince de fixation verre-verre à 135°. Muni de joints d'une épaisseur de 1 mm

Finition: chrome, effet inox



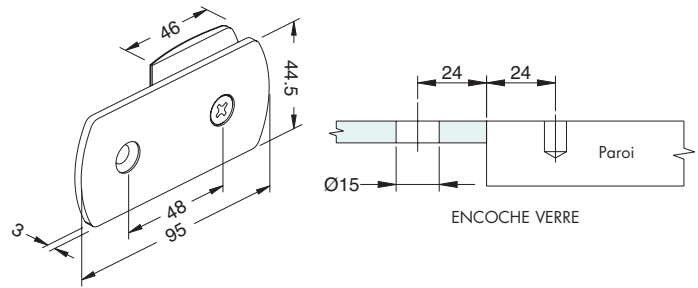
Réf.	Dimensions	Trou verre	Pour verres	Q.té
S4009	L 51 + 51 mm H 44.5 mm	15 mm	6/10 mm	1 Pc

PINCE SERIE 400 VERRE/MUR EN LIGNE

Matériau: laiton

Caractéristiques: pince de fixation verre mur en ligne. Muni de joints d'une épaisseur de 1 mm

Finition: chrome, effet inox



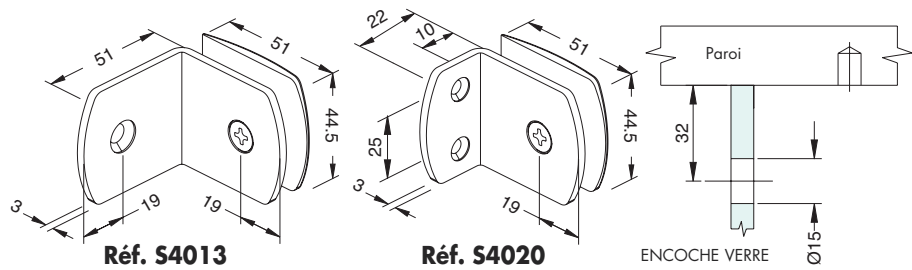
Réf.	Dimensions	Trou verre	Pour verres	Q.té
S4011	L 95 mm H 44.5 mm	15 mm	6/10 mm	1 Pc

PINCE SERIE 400 VERRE/MUR 90°

Matériau: laiton

Caractéristiques: pince de fixation verre mur 90°. Muni de joints d'une épaisseur de 1 mm

Finition: chrome, effet inox



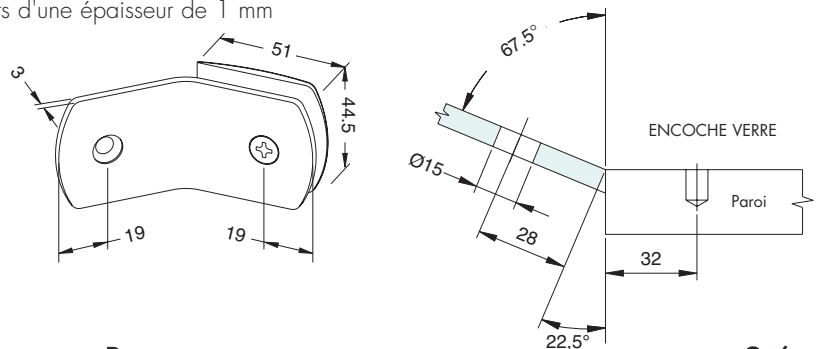
Réf.	Dimensions	Trou verre	Pour verres	Q.té
S4013	L 51 + 51 mm H 44.5 mm	15 mm	6/10 mm	1 Pc
S4020	L 51 + 20 mm H 44.5 mm	15 mm	6/10 mm	1 Pc

PINCE SERIE 400 VERRE/MUR 135°

Matériau: laiton

Caractéristiques: pince de fixation verre mur 135°. Muni de joints d'une épaisseur de 1 mm

Finition: chrome, effet inox



Réf.	Dimensions	Trou verre	Pour verres	Q.té
S4015	L 51 + 51 mm H 44.5 mm	15 mm	6/10 mm	1 Pc

SISTEMES POUR GARDE-CORPS EN VERRE
 SYSTEMES POUR EXTERRIUMS
 SYSTEMES POUR CLOISONS EN VERRE
 SYSTEMES EN INOX POUR PORTES COULISSANTES
 SYSTEMES EN ALUMINIUM POUR PORTES COULISSANTES
 SYSTEMES POUR PORTES A BRITANT
 POIGNEES BARRE ET BOUTONS
 SYSTEMES POUR CABINES DE DOUCHE

SYSTEMES POUR
GARDE-CORPS
EN VERRE

SYSTEMES POUR
EXTERIEURS

SYSTEMES POUR
CLOISONS EN VERRE

SYSTEMES EN
INOX POUR PORTES
COULISSANTES

SYSTEMES EN
ALUMINIUM POUR
PORTES COULISSANTES

SYSTEMES POUR
PORTES A BATTANT

POIGNEES BARRÉ
ET BOUTONS

SYSTEMES POUR
CABINES DE DOUCHE



SERRURES ET FERMETURES SERIE 400 AVEC ENCOCHE





SERRURE SERIE 400 SERRURE/BOUTON

Matériau: laiton

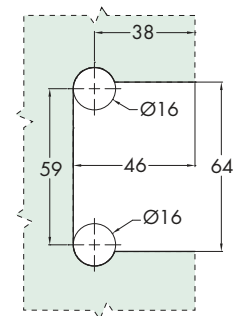
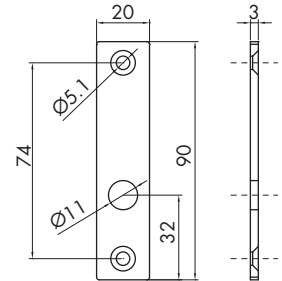
Caractéristiques: fermeture verre/mur pour portes à battant avec serrure et bouton tournant. Corps en fusion de laiton, autres parties d'usage mécanique.

Position à droite, pour la position à gauche monter à l'envers.

Avec joints d'une épaisseur de 1 et 2 mm

Finition: chrome, effet inox

Platine murale
(incluse)



Réf.
CSP75

Dimensions
H 90 mm L 55 mm

Verre
8/10 mm

Q.té
1 Pc



SERRURE SERIE 400 SERRURE/BOUTON AVEC POIGNEE

Matériau: laiton

Caractéristiques: fermeture verre/mur pour portes à battant avec serrure et bouton tournant. Corps en fusion de laiton, autres parties d'usage mécanique.

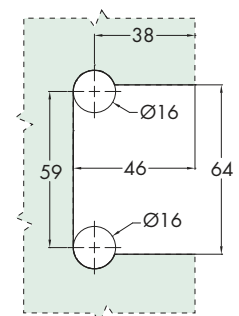
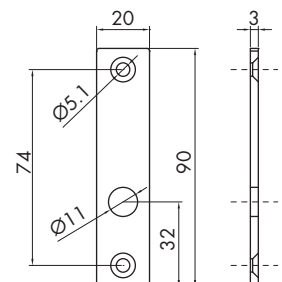
Position à droite, pour la position à gauche monter à l'envers.

Equipée de poignées d'ouverture.

Avec joints d'une épaisseur de 1 et 2 mm

Finition: chrome, effet inox

Platine murale
(incluse)



Réf.
CSP85

Dimensions
H 90 mm L 55 mm

Encombrement des poignées
H 90 mm L 30 mm P 26 mm

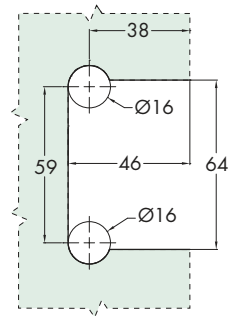
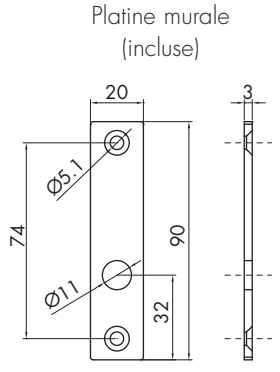
Verre
8/10 mm

Q.té
1 Pc



FERMETURE SERIE 400 DOUBLE BOUTON

Matériau: laiton
 Caractéristiques: fermeture verre/mur pour portes à battant avec bouton tournant.
 Corps en fusion de laiton, autres parties d'usinage mécanique.
 Position à droite, pour la position à gauche monter à l'envers.
 Avec joints d'une épaisseur de 1 et 2 mm
 Finition: chrome, effet inox

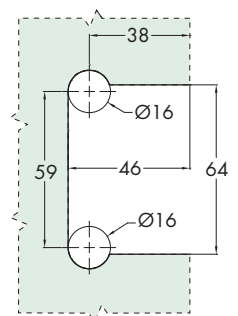
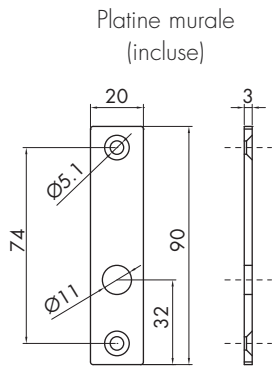


Réf.	Dimensions	Verre	Q.té
CLP23	H 90 mm L 55 mm	8/10 mm	1 Pc



FERMETURE SERIE 400 DOUBLE BOUTON AVEC POIGNEE

Matériau: laiton
 Caractéristiques: fermeture verre/mur pour portes à battant avec bouton tournant.
 Corps en fusion de laiton, autres parties d'usinage mécanique.
 Position à droite, pour la position à gauche monter à l'envers.
 Equipées de poignées d'ouverture.
 Avec joints d'une épaisseur de 1 et 2 mm
 Finition: chrome, effet inox



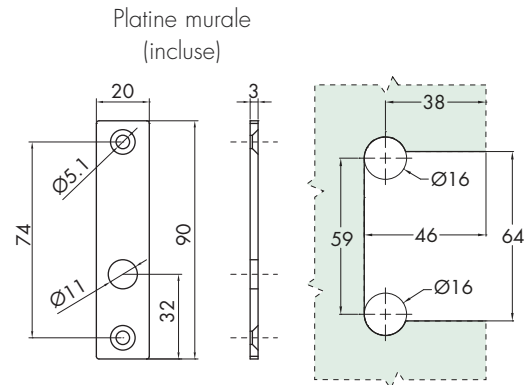
Réf.	Dimensions	Encombrement des poignées	Verre	Q.té
CLPM29	H 90 mm L 55 mm	H 90 mm L 30 mm P 26 mm	8/10 mm	1 Pc



FERMETURE DE PRIVAUTE SERIE 400 LIBRE OCCUPE

Matériau: laiton

Caractéristiques: fermeture verre/mur pour portes à battant avec bouton tournant uniquement d'un côté. Corps en fusion de laiton, autres parties d'usinage mécanique. Position à droite, pour la position à gauche monter à l'envers. Signal libre-occupé. Avec joints d'une épaisseur de 1 et 2 mm
Finition: chrome, effet inox



Verre
8/10 mm

Q.té
1 Pc

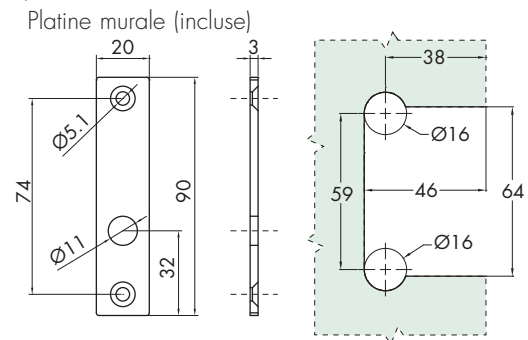
Réf. **CLS18**
Dimensions
H 90 mm L 55 mm



FERMETURE DE PRIVAUTE SERIE 400 LIBRE OCCUPE AVEC POIGNEE

Matériau: laiton

Caractéristiques: fermeture verre/mur pour portes à battant avec un bouton tournant sur un côté et de l'autre signal libre occupé de couleur rouge/verte. Corps en fusion de laiton, autres parties d'usinage mécanique. Poignée pour faciliter l'ouverture de la porte. Position à droite, pour la position à gauche monter à l'envers. Muni de joints d'une épaisseur de 1 et 2 mm. Finition: chrome, effet inox



Verre
8/10 mm

Q.té
1 Pc

Réf. **CLM19**
Dimensions
H 90 mm L 55 mm

Encombrement des poignées
H 90 mm L 30 mm P 26 mm



BOITIER GACHE POUR VANTAUX A BATTANT LARGE

Matériau: laiton

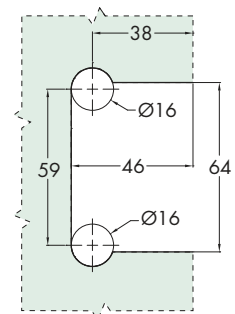
Caractéristiques: boîtier gâche pour la fermeture d'un double vantail en verre.

Peut être appliquée avec les fermetures:

Réf. CLPM29, CLP23, CLM19, CLS18, CSP75, CSP85.

Avec joints d'une épaisseur de 1 et 2 mm

Finition: chrome, effet inox



Verre
8/10 mm

Q.té
1 Pc

Réf. **CL105**
Dimensions
H 90 mm L 55 mm

SYSTEMES POUR
GARDE-CORPS
EN VERRE

SYSTEMES POUR
EXTERIEURS

SYSTEMES POUR
CLOISONS EN VERRE

SYSTEMES EN
INOX POUR PORTES
COULISSANTES

SYSTEMES EN
ALUMINIUM POUR
PORTES COULISSANTES

SYSTEMES POUR
PORTES A BATTANT

POIGNEES BARRI
ET BOUTONS

SYSTEMES POUR
CABINES DE DOUCHE



CHARNIERES ET PIECES DE FIXATION POUR CABINES DE DOUCHE



RAPPORT HINGE 2005

Série de charnières réalisées par usinage d'une barre en laiton. Les détails qui permettent le fonctionnement du mécanisme sont en inox AISI 304 alors que l'articulation en laiton est recouverte à l'intérieur d'un matériau plastique à graissage automatique, permettant ainsi une meilleure durée; de plus, les ressorts sont en inox AISI 302.

Les CER 26 et CER 27 sont aussi fabriquées à partir d'une plaque d'ancrage démontable donnant ainsi la possibilité d'ancrer les charnières directement sur les structures que vous réalisez. Enfin, grâce à cette dernière caractéristique nous pouvons réaliser des plaques de dimensions différentes de celles que nous montons.

Par rapport aux charnières précédentes, certaines modifications ont été effectuées qui permettent un fonctionnement meilleur. Une activité de recherche sur la Hinge 2004 a été effectuée avec PIN S.c.r.l., société de services didactiques et scientifiques pour l'Université des Etudes de Florence, afin d'établir de possibles solutions d'amélioration en phase de mouvement.

Sur la base des résultats obtenus suite à la vérification des divers composants utilisés pour la charnière actuelle, un tableau a été réalisé en vue de faciliter le choix des composants de la part des utilisateurs.

La vérification de la charnière a été conduite en se reportant au schéma ci-dessous dans lequel ont été mises en évidence les principales grandeurs étudiées et la force du poids **P** (poids propre de la plaque de verre) qui agit sur le système analysé.

L'action de renversement produite par le poids est équilibrée par la force de tenue des pivots des charnières, le fonctionnement de celui-ci pouvant être évalué en fonction de la distance **h** entre les charnières elles-mêmes.

En analysant la manière dont la force varie en fonction de **h**, il est possible d'affirmer que la condition plus difficile est celle où les charnières sont montées sur la plaque en position rapprochée.

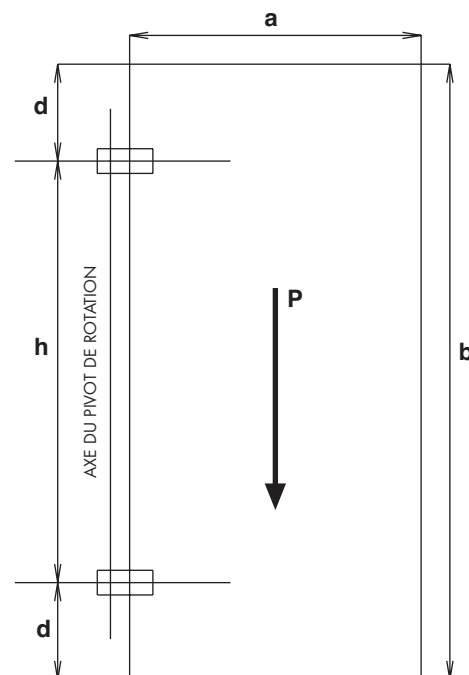


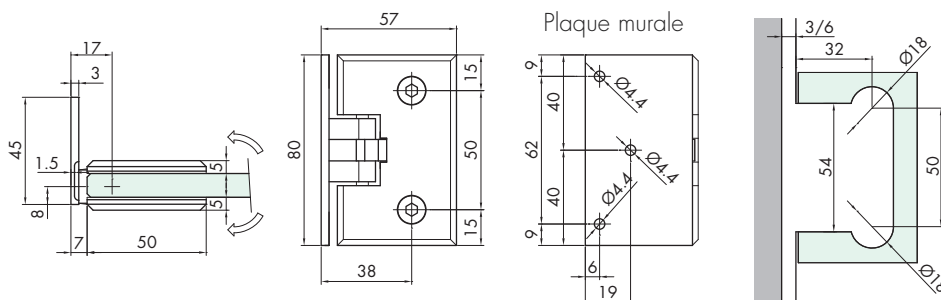
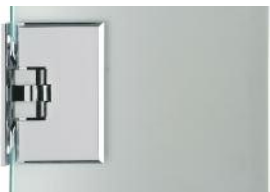
TABLEAU (mesures exprimées en millimètres) Des géométries pour un usage correct des charnières. (Vérifier les tolérances pour le traitement thermique)

	a =Largeur										
	400	450	500	550	600	650	700	750	800	850	900
b = Hauteur	d =Distance maximum de la charnière du bord de la plaque										
2000	96.9	96.1	95.2	94.2	-	-	-	-	-	-	-
2100	101.8	100.9	100.0	98.9	97.7	96.5	95	-	-	-	-
2200	106.6	105.7	104.7	103.6	102.4	101.1	99.6	98.1	96.5	94.7	-
2300	111.5	110.5	109.5	108.3	107.0	105.7	104.2	102.6	100.8	99	97.1
2400	116.3	115.3	114.2	113.0	111.7	110.2	108.7	107.0	105.2	103.3	101.3
2500	121.2	120.1	119.0	117.7	116.3	114.8	113.2	111.5	109.6	107.6	105.5

Légende: **a**= largeur plaque; **b**= hauteur plaque; **d**= distance maximum de la charnière du bord de la plaque de verre; **P**= poids propre de la plaque; **h**= entraxe des charnières.

CHARNIERE 26 LATÉRALE

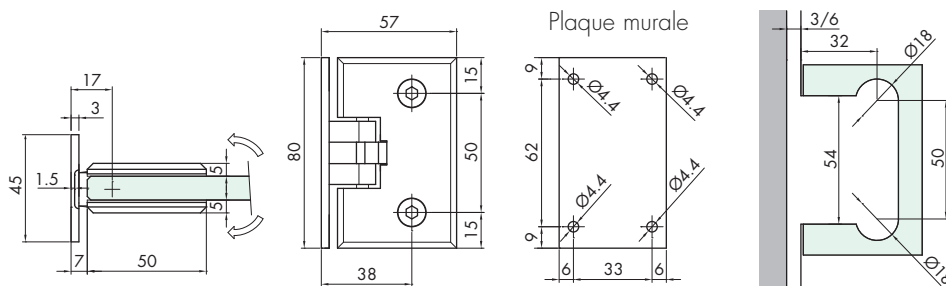
Matériau: laiton OT58 usinage effectué à partir d'une barre
 Caractéristiques: plaque d'ancrage latérale 45x80 mm rotation de + 90° 0° - 90°.
 Munie de joints: épaisseur de 1 et 2 mm
 Finition: chrome, or, nickel brossé, bronze



Réf.	Dimensions encombrement	Pour verres	Q.té
CER26	H 57 x L 80 mm - intérieur 11 mm	6/10 mm	1 Pc

CHARNIERE 27 CENTRALE

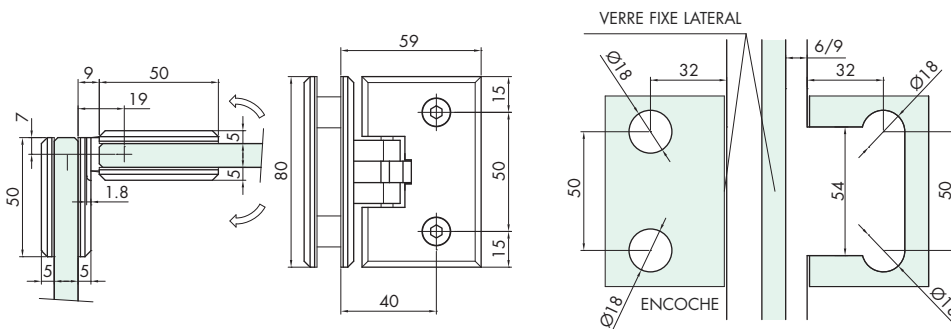
Matériau: laiton OT58 usinage effectué à partir d'une barre
 Caractéristiques: plaque d'ancrage centrale 45x80 mm rotation de + 90° 0° - 90°.
 Munie de joints: épaisseur de 1 et 2 mm
 Finition: chrome, or, nickel brossé, bronze



Réf.	Dimensions encombrement	Pour verres	Q.té
CER27	H 57 x L 80 mm - intérieur 11 mm	6/10 mm	1 Pc

CHARNIERE 28 VERRE/VERRE 90°

Matériau: laiton OT58 usinage effectué à partir d'une barre
 Caractéristiques: corps fixe et corps articulé avec rotation de + 90° 0° - 90°.
 Munie de joints: épaisseur d'1 et 2 mm
 Finition: chrome, or, nickel brossé, bronze

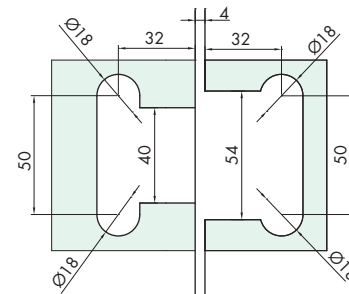
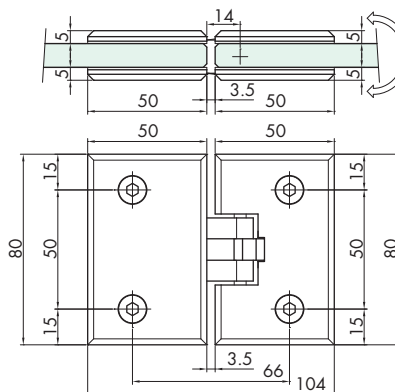


Réf.	Dimensions encombrement	Pour verres	Q.té
CER28	H 80x80 x L 50x50 mm - intérieur 11 mm	6/10 mm	1 Pc



CHARNIERE 29 VERRE/VERRE EN LIGNE

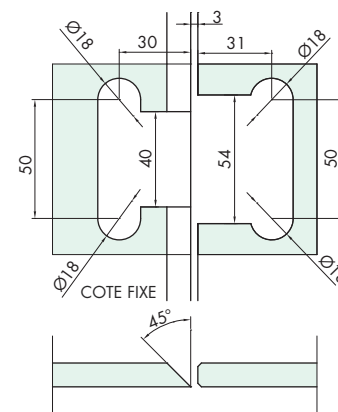
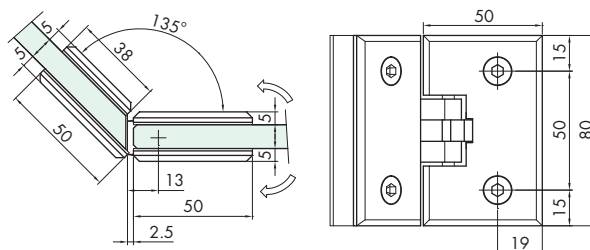
Matériau: laiton OT58 usinage effectué à partir d'une barre
Caractéristiques: corps fixe et corps articulé avec rotation de + 90° 0° - 90°.
Munie de joints: épaisseur de 1 et 2 mm
Finition: chrome, or, nickel brossé, bronze



Réf.	Dimensions encombrement	Pour verres	Q.té
CER29	H 80x L 104 mm - intérieur 11 mm	6/10 mm	1 Pc

CHARNIERE 30 VERRE/VERRE 135°

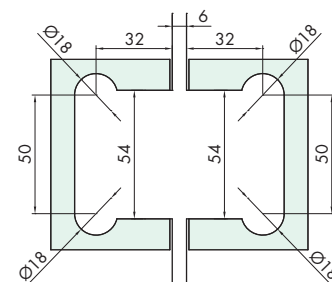
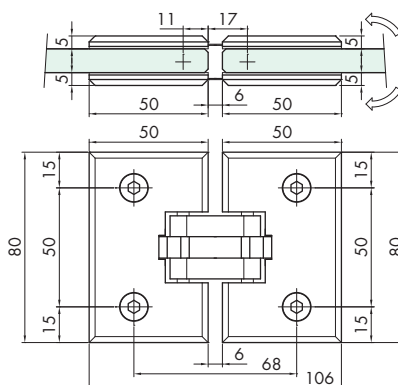
Matériau: laiton OT58 usinage effectué à partir d'une barre
Caractéristiques: corps fixe avec bord 45° et corps articulé avec rotation de + 90° 0° - 90°.
Munie de joints: épaisseur de 1 et 2 mm
Finition: chrome, or, nickel brossé, bronze



Réf.	Dimensions encombrement	Pour verres	Q.té
CER30	H 80x80 x L 50x50 mm - intérieur 11 mm	6/10 mm	1 Pc

CHARNIERE 31 VERRE/VERRE EN LIGNE DE SECURITE

Matériau: laiton OT58 usinage effectué à partir d'une barre
Caractéristiques: corps avec double articulation avec rotation de + 90° + 90° 0° - 90° - 90°.
Munie de joints: épaisseur de 1 et 2 mm
Finition: chrome, or, nickel brossé, bronze



Réf.	Dimensions encombrement	Pour verres	Q.té
CER31	H 80x L 106 mm - intérieur 11 mm	6/10 mm	1 Pc



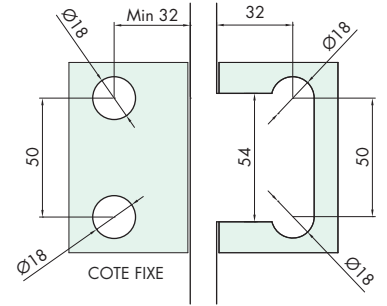
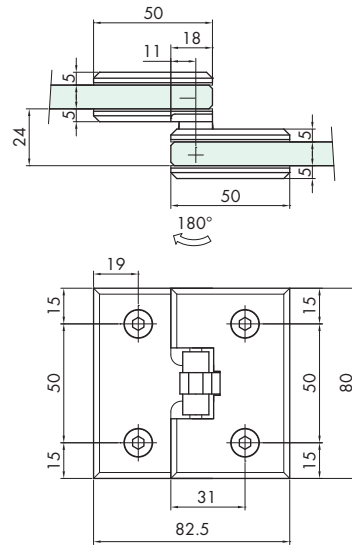
CHARNIERE 32 SUPERPOSEE verre/verre - en ligne

Matériau: laiton OT58 usinage effectué à partir d'une barre

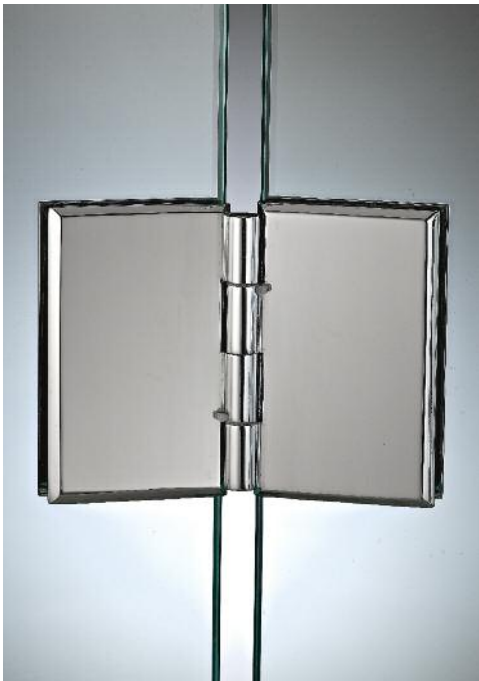
Caractéristiques: corps fixe et corps articulé avec rotation de - 90° + 90°.

Munie de joints: épaisseur 1 et 2 mm

Finition: chrome, or, nickel brossé, bronze



Réf.	Dimensions encombrement	Pour verres	Q.té
CER32	H 80x80 x L 50x50 mm - intérieur 11 mm	6/10 mm	1 Pc



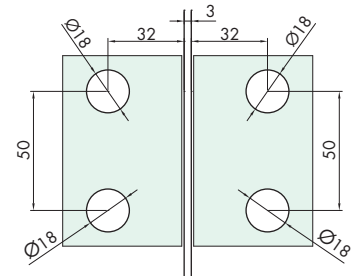
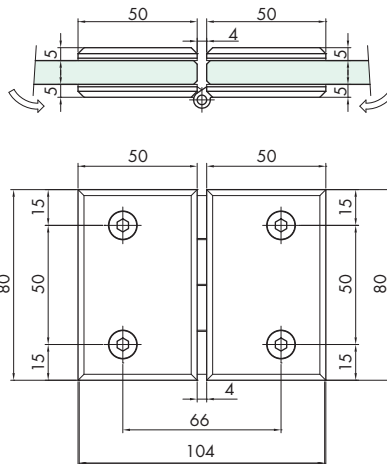
CHARNIERE 33 RABATTABLE verre/verre - en ligne

Matériau: laiton OT58 usinage effectué à partir d'une barre avec soudures en argent

Caractéristiques: deux corps fixes avec rotation de 180° sans butée.

Munie de joints: épaisseur 1 et 2 mm

Finition: chrome, or, nickel brossé, bronze

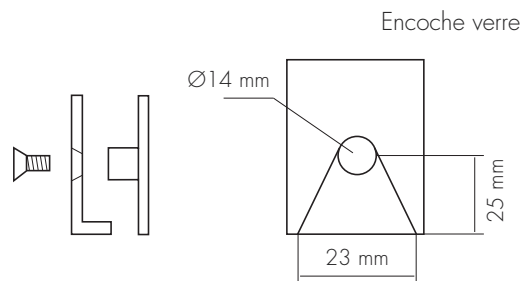


Réf.	Dimensions encombrement	Pour verres	Q.té
CER33	H 80 x L 104 mm - intérieur 11 mm	6/10 mm	1 Pc



PIECE de sécurité 40 x 50

Matériau: laiton, usinage effectué à partir de barre
 Dimensions: hauteur 50 mm, largeur 40 mm, épaisseur interne 11 mm
 Pour verres: de 6/10 mm
 Munie de joints d'une épaisseur de 1 et 2 mm
 Finition: chrome, or, nickel brossé, bronze

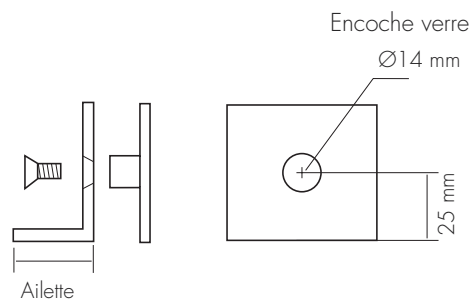


Réf.	Dimensions	Cylindre	Intérieur	Pour verres	Q.té
MORS001	L 40 x H 50 - Ailette interne Ep. 4 mm	Ø11 mm	11 mm	6/10	1 Pc



PIECE de sécurité 40 x 50 avec ailette montage à fleur

Matériau: laiton, usinage effectué à partir de barre
 Dimensions: hauteur 50 mm, largeur 40 mm, épaisseur interne 11 mm
 Pour verres: de 6/10 mm
 Ailette: 14 ou 27 mm
 Munie de joints d'une épaisseur de 1 et 2 mm
 Finition: chrome, or, nickel brossé, bronze

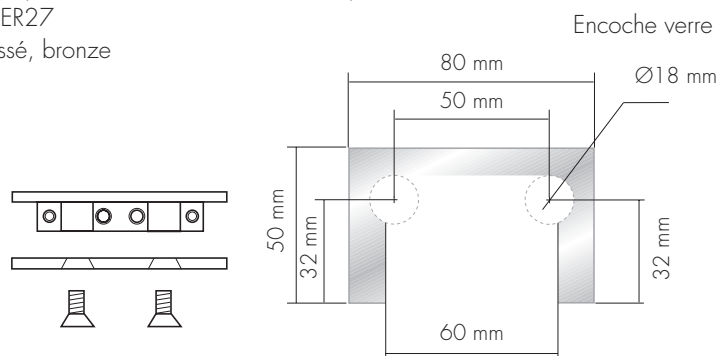


Réf.	Dimensions	Cylindre	Intérieur	Pour verres	Q.té
MORS002	L 40 x H 50 - Ailette 14 mm	Ø11 mm	11 mm	6/10	1 Pc
MORS0023	L 40 x H 50 - Ailette 27 mm	Ø11 mm	11 mm	6/10	1 Pc



PIECE de sécurité 80 x 50

Matériau: laiton, usinage effectué à partir de barre
 Dimensions: hauteur 50 mm, largeur 80 mm, épaisseur interne 11 mm
 Pour verres: de 6/10 mm
 Munie de joints d'une épaisseur de 1 et 2 mm
 Possibilité d'ancrage sur une plaque en laiton de L 45 x H 80 x épaisseur 4 mm des charnières Réf. CER26 - CER27
 Finition: chrome, or, nickel brossé, bronze

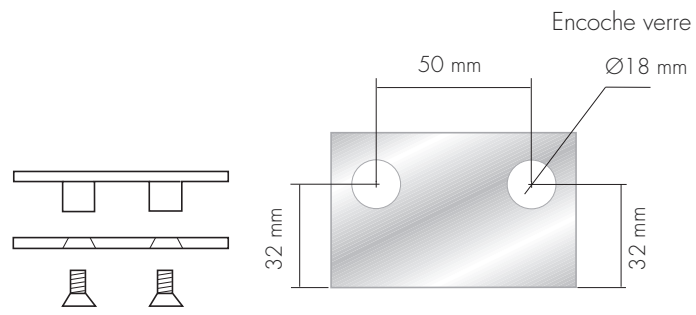


Réf.	Dimensions	Cylindre	Intérieur	Pour verres	Q.té
MORS003	L 80 x H 50 - Ailette interne Ep. 4 mm	Ø13 mm	11 mm	6/10	1 Pc



PIECE de sécurité 80 x 50 avec ailette

Matériau: laiton, usinage effectué à partir de barre
 Dimensions: hauteur 50 mm, largeur 80 mm, épaisseur interne 11 mm, avec ailette de 30 mm
 Pour verres: de 6/10 mm
 Munie de joints d'une épaisseur de 1 et 2 mm
 Finition: chrome, or, nickel brossé, bronze

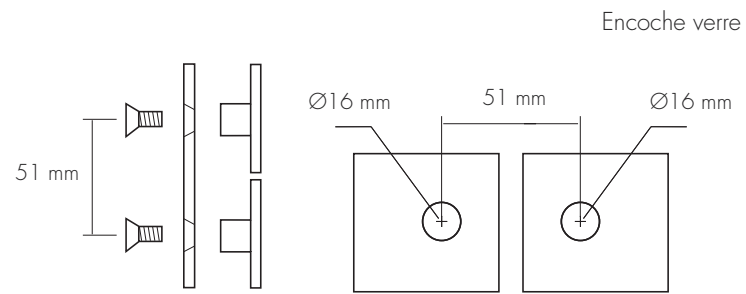


Réf.	Dimensions	Cylindre	Intérieur	Pour verres	Q.té
MORS033	L 80 x H 50 Ailette 27 mm	Ø13 mm	11 mm	6/10	1 Pc



PIECE double de sécurité 101 x 40

Matériau: laiton, usinage effectué à partir de barre
 Dimensions: hauteur 40 mm, largeur 101 mm, épaisseur interne 11 mm
 Pour verres: de 6/10 mm
 Munie de joints d'une épaisseur de 1 et 2 mm
 Finition: chrome, or, nickel brossé, bronze

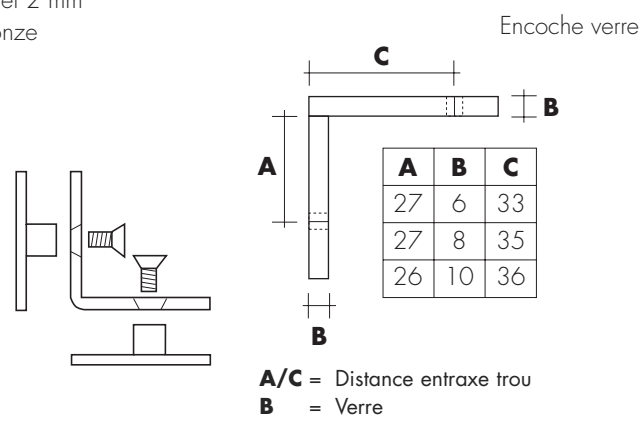


Réf.	Dimensions	Cylindre	Intérieur	Pour verres	Q.té
MORS004	L 101 x H 40 mm	Ø11 mm	11 mm	6/10	1 Pc



PIECE double de sécurité à 90°

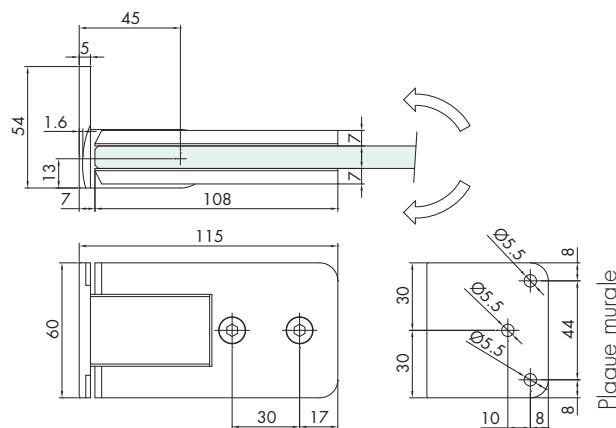
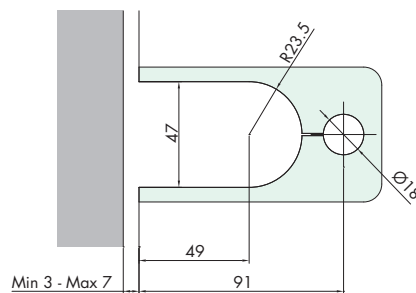
Matériau: laiton, usinage effectué à partir de barre
 Dimensions: hauteur 40 mm, largeur 50 x 50 mm, épaisseur interne 11 mm
 Pour verres: de 6/10 mm
 Munie de joints d'une épaisseur de 1 et 2 mm
 Finition: chrome, or, nickel brossé, bronze



Réf.	Dimensions	Cylindre	Intérieur	Pour verres	Q.té
MORS005	L 50x50xH40 mm	Ø11 mm	11 mm	6/10	1 Pc

CHARNIERE LATERALE pour verres 8/12

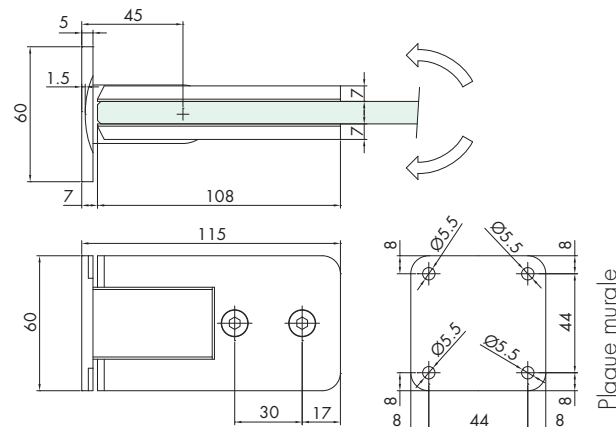
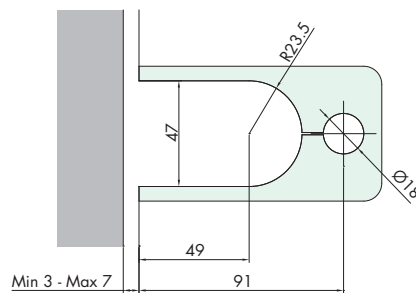
Matériau: laiton - Caractéristiques: charnière verre/mur avec plaque latérale vissée sur le corps de la charnière.
Corps charnière moulé, finie à CNC, autres parties d'usinage mécanique.
Rotation de +90°, 0, -90°. Plaque d'ancrage vissée au corps de la charnière 54 mm x 60 mm
Munie de 3 joints de 1 mm noirs.
Finition: chrome, effet inox



Réf.	Dimensions	Verre	Portée	Largeur max porte	Q.té
CER2012	L 115 mm H 60 mm	8/12 mm	43 kg	864 mm	1 Pc

CHARNIERE CENTRALE pour verres 8/12

Matériau: laiton - Caractéristiques: charnière verre/mur avec plaque centrale vissée sur le corps de la charnière.
Corps charnière moulé, finie à CNC, autres parties d'usinage mécanique.
Rotation de +90°, 0, -90°. Plaque d'ancrage vissée sur le corps de la charnière 60 mm x 60 mm
Munie de 3 joints de 1 mm noirs.
Couleur: chrome, effet inox



Réf.	Dimensions	Verre	Portée	Largeur max porte	Q.té
CER2014	L 115 mm H 60 mm	8/12 mm	43 kg	864 mm	1 Pc

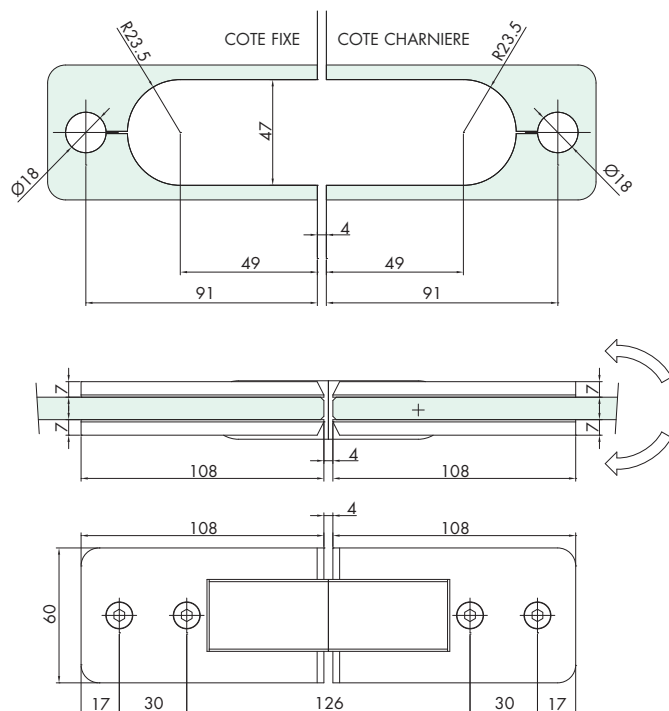
CHARNIERE VERRE/VERRE EN LIGNE POUR VERRES 8/12

Matériau: laiton

Caractéristiques: charnière verre/verre en ligne. Corps charnière moulé, finie à CNC, autres parties d'usinage mécanique.

Munie de 6 joints de 1 mm noirs.

Finition: chrome, effet inox



Réf.	Dimensions	Verre	Portée	Largeur max porte	Q.té
CER2016	L 220 mm H 60 mm	8/12 mm	43 kg	864 mm	1 Pc

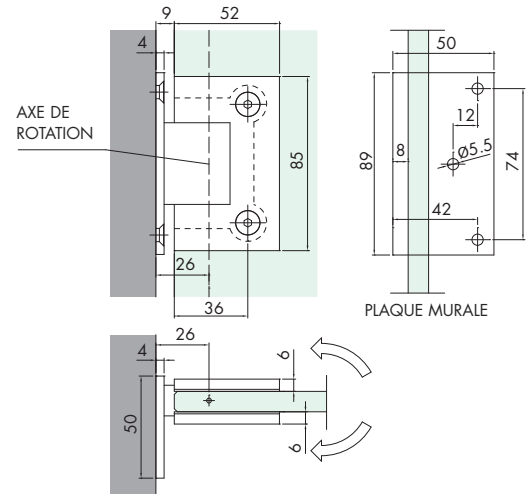
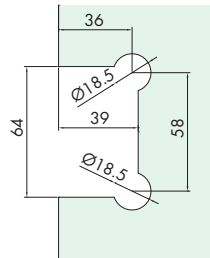


CHARNIERE EN ZAMAK 31 A BLOCAGE

Matériau: zamak

Caractéristiques: charnière verre/mur avec plaque latérale vissée sur le corps de la charnière. Corps charnière moulé en zamak avec parties fines à CNC. Rotation de +90° -90°. Plaque d'ancrage vissée au corps de la charnière 50 mm x 89 mm. Muni de joints d'une épaisseur de d'1 mm.

Finition: chrome



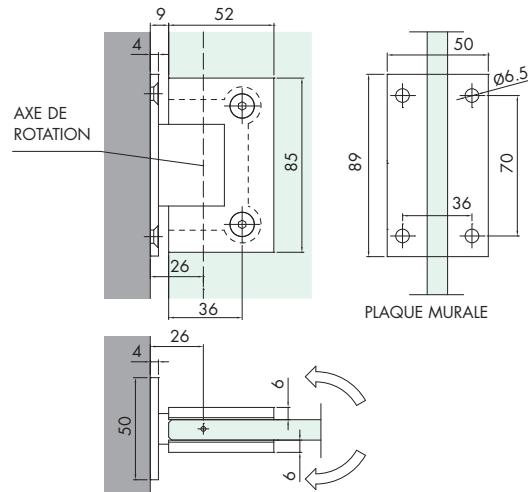
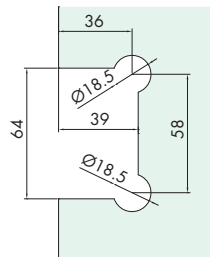
Réf.	Dimensions	Pour verres	Q.té
CERZ31	L 52 mm H 85 mm	8/ 10 mm	1 Pc

CHARNIERE EN ZAMAK 33 A BLOCAGE

Matériau: zamak

Caractéristiques: charnière verre/mur avec plaque central vissée sur le corps de la charnière. Corps charnière moulé en zamak avec parties fines à CNC. Rotation de +90° -90°. Plaque d'ancrage vissée au corps de la charnière 50 mm x 89 mm. Muni de joints d'une épaisseur de d'1 mm.

Finition: chrome



Réf.	Dimensions	Pour verres	Q.té
CERZ33	L 52 mm H 85 mm	8/ 10 mm	1 Pc

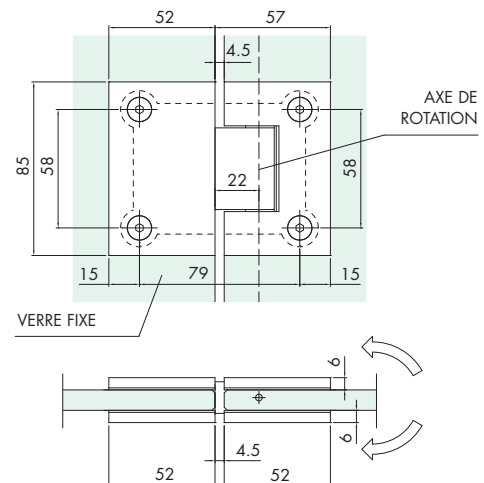
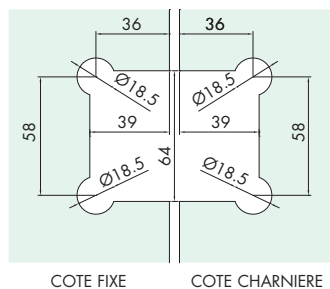
CHARNIERE EN ZAMAK 3180 A BLOCAGE

Matériau: zamak

Caractéristiques: charnière verre/verre en ligne. Corps charnière moulé en zamak avec parties fines à CNC.

Rotation de +90° -90°. Muni de joints d'une épaisseur d'1 mm.

Finition: chrome



Réf.	Dimensions	Pour verres	Q.té
CERZ3180	L 109 mm H 85 mm	8/ 10 mm	1 Pc



SYSTEMES POUR
GARDE-CORPS
EN VERRE

SYSTEMES POUR
EXTERIEURS

SYSTEMES POUR
CLOISONS EN VERRE

SYSTEMES EN
INOX POUR PORTES
COULISSANTES

SYSTEMES EN
ALUMINIUM POUR
PORTES COULISSANTES

SYSTEMES POUR
PORTES A BATTANT

POIGNEES BARRI
ET BOUTONS

SYSTEMES POUR
CABINES DE DOUCHE

CHARNIERE DE FORME ELLIPTIQUE SERIE 44 AVEC COLLIER OUVERTURE A TIRER 180°

Matériau: inox AISI 304

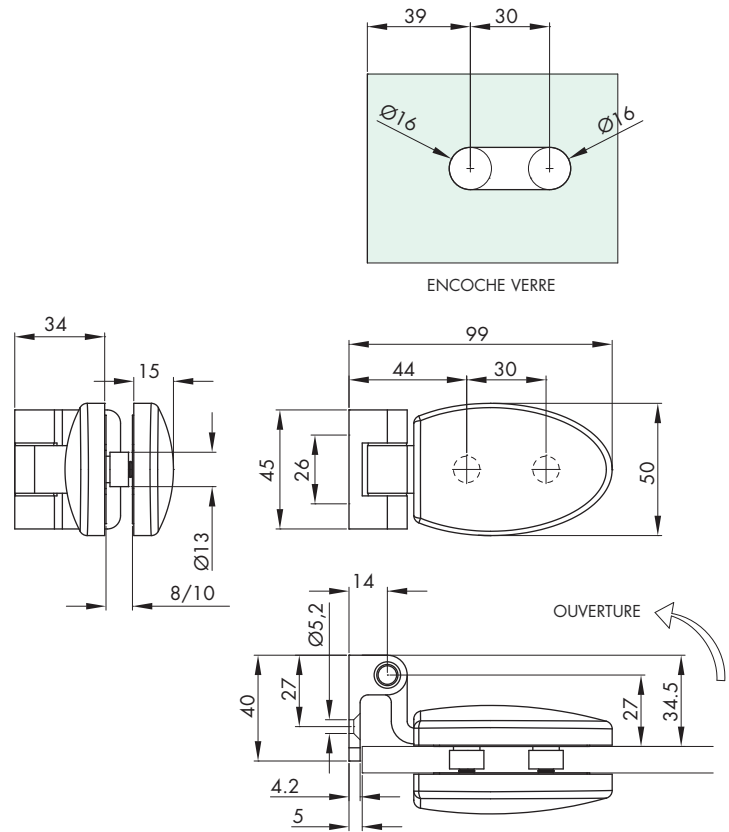
Caractéristiques: charnière verre/mur avec ouverture à tirer.

Corps charnière moulé, finie à CNC, autres parties d'usinage mécanique.

Aucune vis visible.

Rotation de + 180°. Pivot rotation Ø8 mm. Plaque murale 45x40 mm.

Finition: inox brillant, inox brossé



Réf.	Dimensions	Verre	Portée	Largeur max porte	Q.té
CEL44	H 50 mm L 99 mm	8/10 mm	50 kg	815 mm	1 Pc

CHARNIERE DE FORME ELLIPTIQUE SERIE 44 AVEC COLLIER OUVERTURE A TIRER 90°

Matériau: inox AISI 304

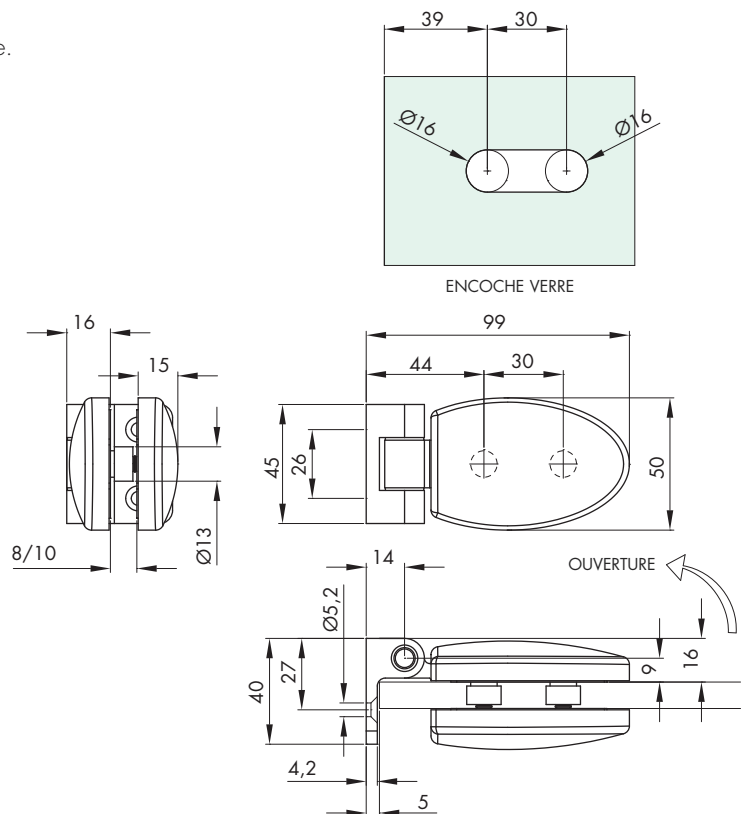
Caractéristiques: charnière verre/mur avec ouverture à tirer.

Corps charnière moulé, finie à CNC, autres parties d'usinage mécanique.

Aucune vis visible.

Rotation de + 90°. Pivot rotation Ø8 mm. Plaque murale 45x40 mm.

Finition: inox brillant, inox brossé



Réf.	Dimensions	Verre	Portée	Largeur max porte	Q.té
CEL46	H 50 mm L 99 mm	8/10 mm	50 kg	815 mm	1 Pc

CHARNIERE DE FORME ELLIPTIQUE SERIE 44 EN LIGNE/90° EXTERIEUR

Matériau: inox AISI 304

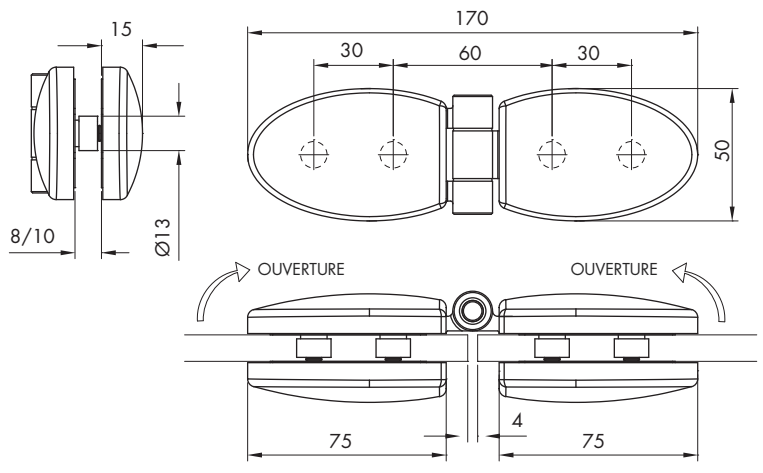
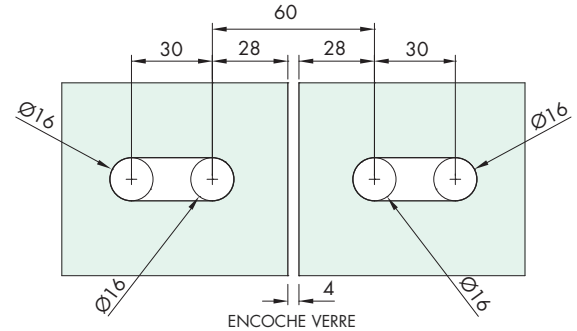
Caractéristiques: charnière verre/verre avec ouverture extérieure.

Corps charnière moulé, finie à CNC, autres parties d'usinage mécanique.

Aucune vis visible.

Rotation de + 180°. Pivot rotation Ø8 mm.

Finition: inox brillant, inox brossé



Réf.	Dimensions	Verre	Portée	Largeur max porte	Q.té
CEL48	H 50 mm L 170 mm	8/10 mm	50 kg	815 mm	1 Pc

FERMATURE DE PRIVAUTE DE FORME ELLIPTIQUE SERIE 44 LIBRE OCCUPE

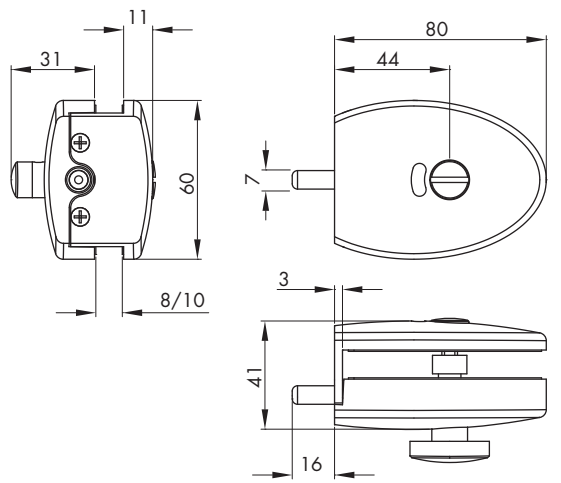
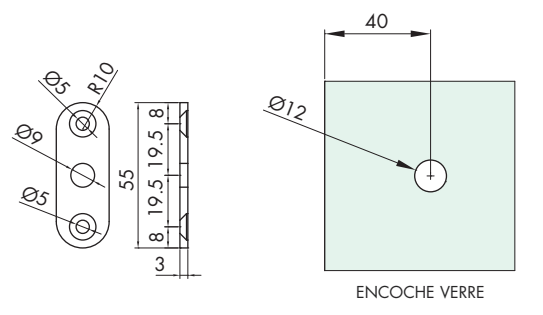
Matériau: inox AISI 304

Caractéristiques: Fermeture de discrétion libre/occupé.

Corps moulé, finie à CNC, autres parties d'usinage mécanique.

Aucune vis visible. Avec plaque murale et joints d'une épaisseur de 1 et 2 mm.

Finition: inox brillant, inox brossé



Réf.	Dimensions	Verre	Q.té
CEL52	H 60 mm L 80 mm	8/10 mm	1 Pc

PIECE DE SECURITE 53 X 60 SERIE 44

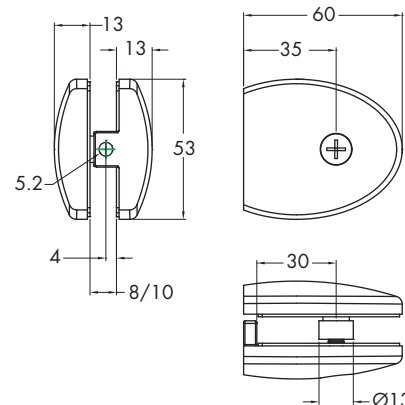
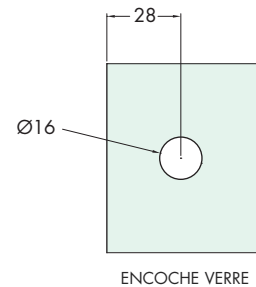
Matériau: inox AISI 304

Caractéristiques: étau mur/verre avec pivot pour éviter le déplacement du verre

Pour verres: 8/10 mm

Munie de joints d'une épaisseur de 1 et 2 mm

Finition: inox brillant, inox brossé



Réf.	Dimensions	Verre	Q.té
CEL56	H 53 mm L 60 mm	8/10 mm	1 Pc

PIECE DE SECURITE DOUBLE 53 X 95 SERIE 44

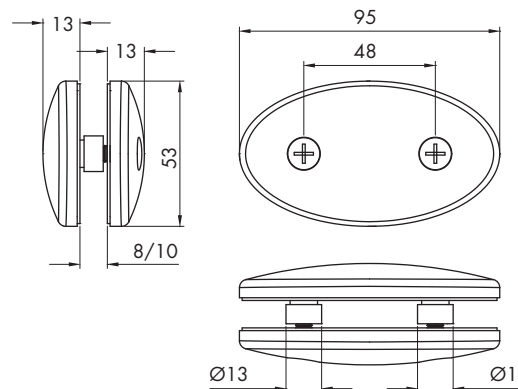
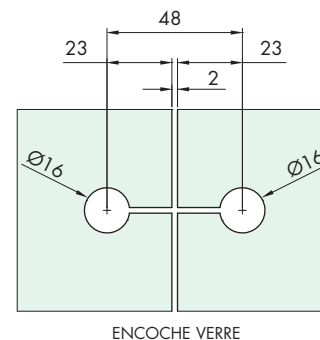
Matériau: inox AISI 304

Caractéristiques: étau verre/verre avec pivot pour fixer deux plaques de verre.

Pour verres: 8/10 mm.

Munie de joints d'une épaisseur de 1 et 2 mm.

Finition: inox brillant, inox brossé



Réf.	Dimensions	Verre	Q.té
CEL58	L 53 mm H 95 mm	8/10 mm	1 Pc



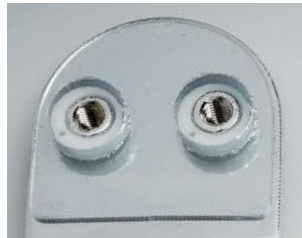
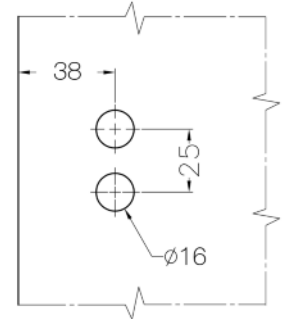
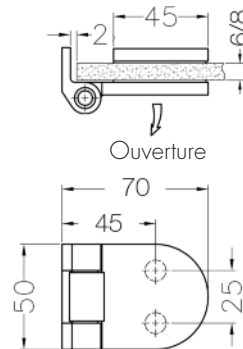
CHARNIERE SERIE 800 INTERNE

Matériau: laiton

Caractéristiques: charnière verre/mur avec ouverture interne. Corps charnière moulé, finie à CNC, autres parties d'usinage mécanique.

Rotation de +90°. Pivot de rotation Ø8 mm comme ancrage au corps de la charnière. Munie de 2 joints de 1 mm transparents.

Finition: chrome, effet inox, or



Joint excentriques pour un meilleur réglage de la charnière dans le trou.

Réf.	Dimensions	Verre	Largeur max porte	Q.té
SFH801	L 70 mm H 50 mm	6/8 mm	715 mm	1 Pc

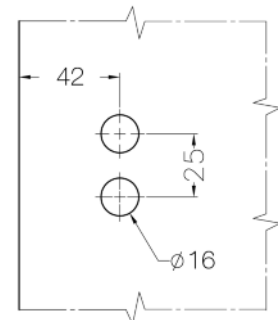
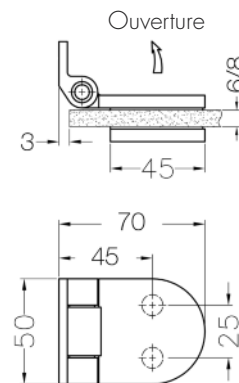
CHARNIERE SERIE 800 EXTERNE

Matériau: laiton

Caractéristiques: charnière verre/mur extérieure. Corps charnière moulé, finie à CNC, autres parties d'usinage mécanique.

Rotation de -90°. Pivot de rotation Ø8 mm comme ancrage au corps de la charnière. Munie de 2 joints de 1 mm transparents.

Couleur: chrome, effet inox, or



Joint excentriques pour un meilleur réglage de la charnière dans le trou.

Réf.	Dimensions	Verre	Largeur max porte	Q.té
SFH802	L 70 mm H 50 mm	6/8 mm	715 mm	1 Pc

CHARNIERE SERIE 800 EN LIGNE/90° EXTERIEUR

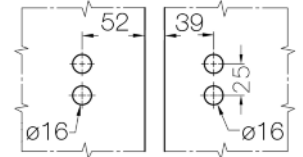
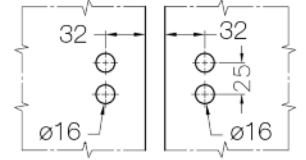
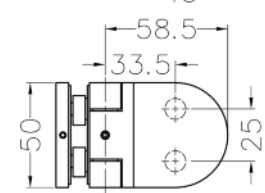
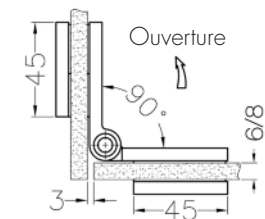
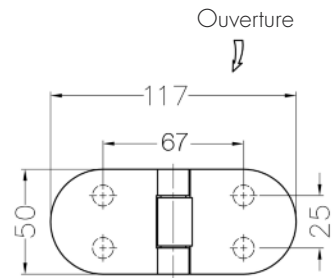
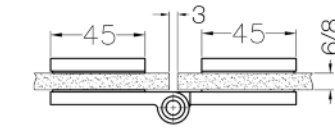
Matériau: laiton

Caractéristiques: charnière verre/mur avec ouverture extérieure. Corps charnière moulé, finie à CNC, autres parties d'usinage mécanique. Rotation de +180°. Pivot de rotation Ø8 mm comme ancrage au corps de la charnière. Munie de 4 joints de 1 mm transparents.

Finition: chrome, effet inox, or



Jointis excentriques pour un meilleur réglage de la charnière dans le trou.



Réf.	Dimensions	Verre	Largeur max porte	Q.té
SFH803	L 117 mm H 50 mm	6/8 mm	715 mm	1 Pc

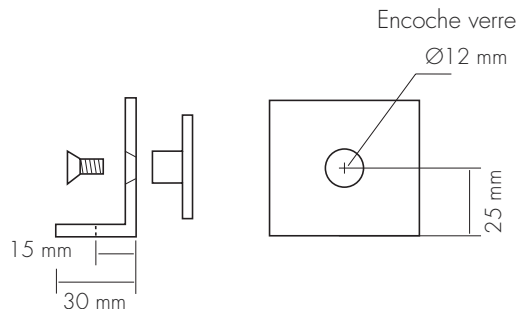


FIXATION RONDE DE SECURITE Ø40

Matériau: laiton, usinage effectué à partir de barre

Dimensions: Ø40 x 4 mm et partie arrière angulaire largeur 40, hauteur 45 avec de 30 mm de l'épaisseur de 4 mm

Finition: chrome, or, nickel brossé



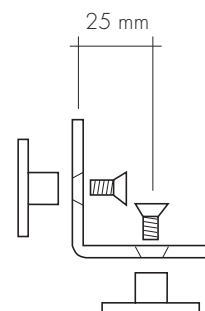
Réf.	Dimensions	Dimension collier	Trou verre	Intérieur	Q.té
MSTOND1	Ø40 x H 45 mm	Ø10 x L 13 mm	12 mm	13 mm	1 Pc

FIXATION RONDE DE SECURITE Ø40 x 90°

Matériau: laiton, usinage effectué à partir de barre

Dimensions: Ø40 x 4 mm, largeur 45 x 45 x 90°, hauteur 40 mm

Finition: chrome, or, nickel brossé



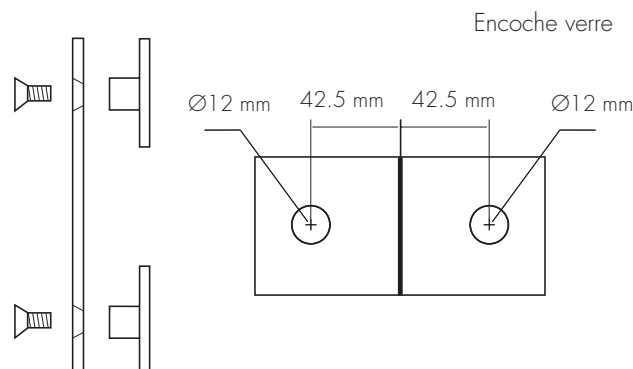
Réf.	Dimensions	Dimension collier	Trou verre	Intérieur	Q.té
MSTOND90	Ø40 x L 45 x 45 mm	Ø10 x L 13 mm	12 mm	13 mm	1 Pc

FIXATION RONDE DE SECURITE 125 Ligne

Matériau: laiton, usinage effectué à partir de barre

Dimensions: Ø40 x 4 mm, largeur 125, hauteur 40 mm

Finition: chrome, or, nickel brossé



Réf.	Dimensions	Dimension collier	Trou verre	Intérieur	Q.té
MSTONDL	Ø40 x L 125 mm	Ø10 x L 13 mm	12 mm	13 mm	1 Pc

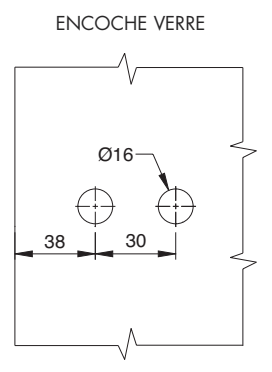
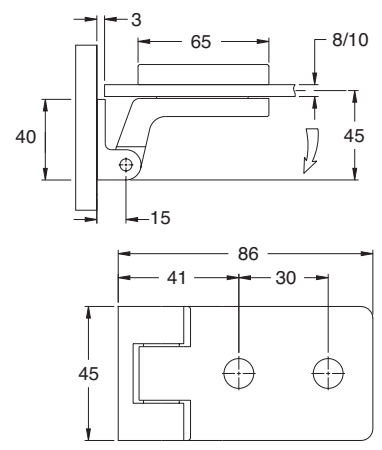
CHARNIERE SERIE 200 COLLIER

Matériau: laiton

Caractéristiques: charnière verre/mur avec collier. Corps charnière moulé, finie à CNC, autres parties d'usinage mécanique.

Rotation de +90°. Tige rotation de 8 mm. Plaque murale 45x40 mm. Munie de 1 joint de 2 mm plus 2 de 1 mm noirs.

Finition: chrome, effet inox



Réf.	Dimensions	Verre	Portée	Largeur max porte	Q.té
SFH100	L 86 mm H 45 mm	8/10 mm	50 kg	815 mm	1 Pc

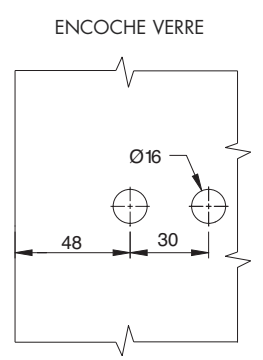
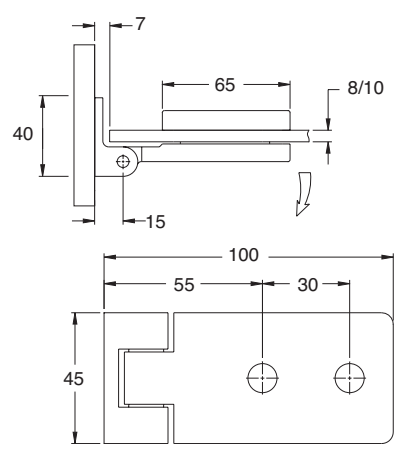
CHARNIERE SERIE 200 ANTERIEURE

Matériau: laiton

Caractéristiques: charnière verre/mur avec ouverture antérieure. Corps charnière moulé, finie à CNC, autres parties d'usinage mécanique.

Rotation de +90°. Tige rotation de 8 mm. Plaque murale 45x40 mm. Munie de 1 joint de 2 mm plus 2 de 1 mm noirs.

Couleur: chrome, effet inox



Réf.	Dimensions	Verre	Portée	Largeur max porte	Q.té
SFH101	L 100 mm H 45 mm	8/10 mm	50 kg	815 mm	1 Pc

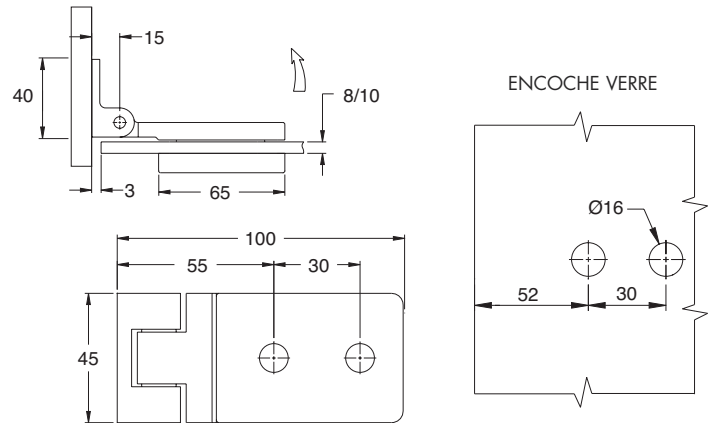
CHARNIERE SERIE 200 POSTERIEURE

Matériau: laiton

Caractéristiques: charnière verre/mur avec ouverture postérieure. Corps charnière moulé, finie à CNC, autres parties d'usinage mécanique.

Rotation de -90°. Tige rotation de 8 mm. Plaque murale 45x40 mm. Munie de 1 joint de 2 mm plus 2 de 1 mm noirs.

Couleur: chrome, effet inox



Réf.	Dimensions	Verre	Portée	Largeur max porte	Q.té
SFH102	L 100 mm H 45 mm	8/10 mm	50 kg	815 mm	1 Pc

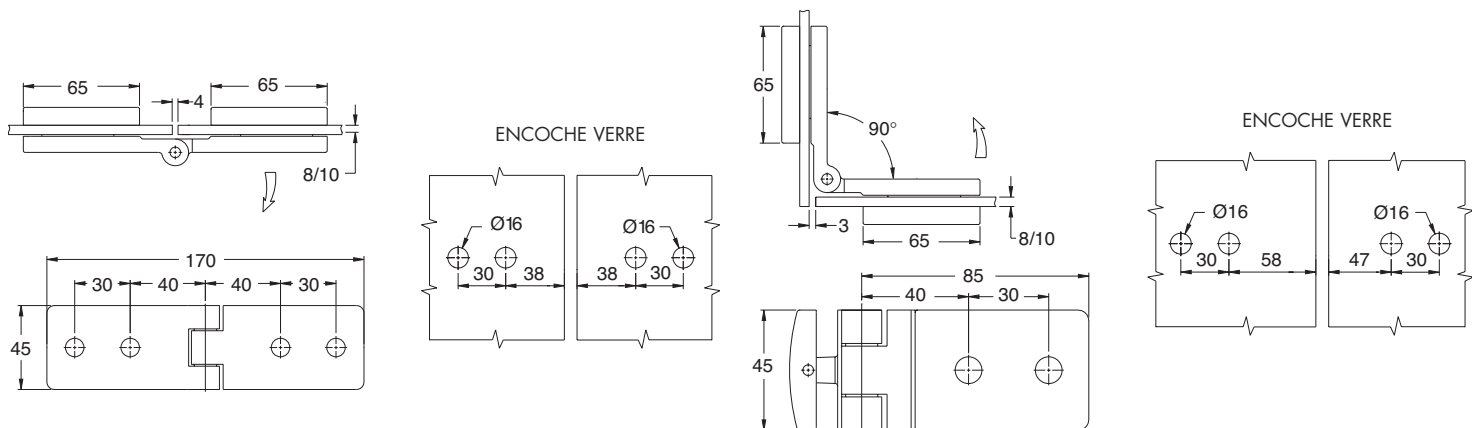
CHARNIERE SERIE 200 EN LIGNE/90° EXTERIEUR

Matériau: laiton

Caractéristiques: charnière verre/mur avec ouverture extérieure. Corps charnière moulé en laiton, autres parties d'usinage mécanique.

Rotation de + 180°. Tige rotation de 8 mm. Munie de 2 joint de 2 mm plus 4 de 1 mm noirs.

Finition: chrome, effet inox



Réf.	Dimensions	Verre	Portée	Largeur max porte	Q.té
SFH103	L 170 mm H 45 mm	8/10 mm	50 kg	815 mm	1 Pc





FERMETURE AVEC SERRURE SERIE 200

Matériau: laiton

Caractéristiques: fermeture verre/mur au moyen d'une clé.

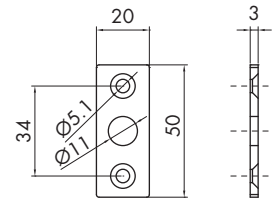
Corps en fusion de laiton, autres parties d'usinage mécanique.

Aucun perçage sur le verre. Position à droite ou à gauche.

Epaisseur plaque sur verre 3 mm.

Muni de joints d'une épaisseur de 2 mm.

Finition: chrome, effet inox



Platine murale
(incluse)

Réf.	Dimensions	Verre	Q.té
CLK20	H 50 mm L 68 mm	8/10 mm	1 Pc



FERMETURE AVEC SERRURE SERIE 200 AVEC POIGNEE

Matériau: laiton

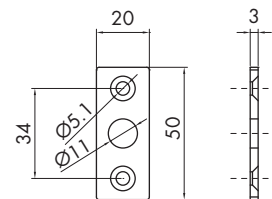
Caractéristiques: fermeture verre/mur au moyen d'une clé. Poignée pour faciliter l'ouverture de la porte. Corps en fusion de laiton, autres parties d'usinage mécanique.

Aucun perçage sur le verre. Position à droite ou à gauche.

Epaisseur plaque sur verre 3 mm.

Muni de joints d'une épaisseur de 2 mm.

Finition: chrome, effet inox



Platine murale
(incluse)

Réf.	Dimensions	Encombrement des poignées	Verre	Q.té
CLKM27	H 50 mm L 68 mm	H 50 mm L 30 mm P 26 mm	8/10 mm	1 Pc



FERMETURE AVEC BOUTON SERIE 200

Matériau: laiton

Caractéristiques: fermeture verre/mur avec un bouton pivotant.

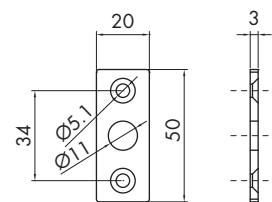
Corps en fusion de laiton, autres parties d'usinage mécanique.

Aucun perçage sur le verre. Position à droite ou à gauche.

Epaisseur plaque sur verre 3 mm.

Muni de joints d'une épaisseur de 2 mm.

Finition: chrome, effet inox



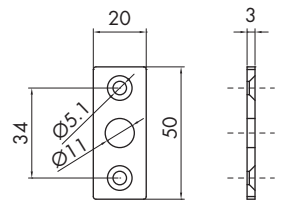
Platine murale
(incluse)

Réf.	Dimensions	Verre	Q.té
CLS245	H 50 mm L 68 mm	8/10 mm	1 Pc



FERMETURE AVEC BOUTON SERIE 200 AVEC POIGNEE

Matériau: laiton
 Caractéristiques: fermeture verre/mur avec un bouton tournant. Corps en fusion de laiton, autres parties d'usinage mécanique. Poignée pour faciliter l'ouverture de la porte.
Aucun perçage sur le verre. Position à droite ou à gauche.
 Epaisseur plaque sur verre 3 mm.
 Muni de joints d'une épaisseur de 2 mm.
 Finition: chrome, effet inox



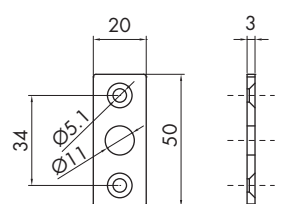
Platine murale (include)

Réf.	Dimensions	Encombrement des poignées	Verre	Q.té
CPM247	H 50 mm L 68 mm	H 50 mm L 30 mm P 26 mm	8/10 mm	1 Pc



FERMETURE DE PRIVAUTE SERIE 200 LIBRE/OCCUPE

Matériau: laiton
 Caractéristiques: fermeture verre/mur avec un bouton tournant sur un côté et de l'autre signal libre occupé de couleur verte/rouge. Corps en fusion de laiton, autres parties d'usinage mécanique. **Aucun perçage sur le verre.** Position à droite ou à gauche.
 Epaisseur plaque sur verre 3 mm. Muni de joints d'une épaisseur de 2 mm.
 Finition: chrome, effet inox



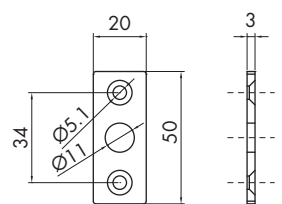
Platine murale (include)

Réf.	Dimensions	Verre	Q.té
CLS24	H 50 mm L 68 mm	8/10 mm	1 Pc



FERMETURE DE PRIVAUTE SERIE 200 LIBRE/OCCUPE AVEC POIGNEE

Matériau: laiton
 Caractéristiques: fermeture verre/mur avec un bouton tournant sur un côté et de l'autre signal libre occupé de couleur rouge/verte. Corps en fusion de laiton, autres parties d'usinage mécanique. Poignée pour faciliter l'ouverture de la porte. Position à droite ou à gauche.
Aucun perçage sur le verre. Epaisseur plaque sur verre 3 mm.
 Muni de joints d'une épaisseur de 2 mm.
 Finition: chrome, effet inox



Platine murale (include)

Réf.	Dimensions	Encombrement des poignées	Verre	Q.té
CLM25	H 50 mm L 68 mm	H 50 mm L 30 mm P 26 mm	8/10 mm	1 Pc



BOITIER GACHE ETROIT POUR VANTAUX A BATTANT

Matériau: laiton

Caractéristiques: boîtier gâche pour la fermeture d'un double vantail en verre.

Peut être appliquée avec les fermetures:

Réf. CLK20, CLKM27, CLS245, CPM247, CLS24, CIM25.

Aucun perçage sur le verre

Épaisseur plaque sur verre 3 mm.

Avec joints d'une épaisseur de 1 et 2 mm.

Finition: chrome, effet inox

Réf.	Dimensions	Verre	Q.té
CLS70	H 50 mm L 30 mm	8/10 mm	1 Pc



BOITIER GACHE LARGE POUR VANTAUX A BATTANT

Matériau: laiton

Caractéristiques: boîtier gâche pour la fermeture d'un double vantail en verre.

Peut être appliquée avec les fermetures:

Réf. CLK20, CLKM27, CLS245, CPM247, CLS24, CIM25.

Aucun perçage sur le verre

Épaisseur plaque sur verre 3 mm.

Avec joints d'une épaisseur de 1 et 2 mm.

Finition: chrome, effet inox

Réf.	Dimensions	Verre	Q.té
CLS68	H 50 mm L 68 mm	8/10 mm	1 Pc



SYSTEMES POUR
GARDE-CORPS
EN VERRE

SYSTEMES POUR
EXTERIEURS

SYSTEMES POUR
CLOISONS EN VERRE

SYSTEMES EN
INOX POUR PORTES
COULISSANTES

SYSTEMES EN
ALUMINIUM POUR
PORTES COULISSANTES

SYSTEMES POUR
PORTES A BATTANT

POIGNEES BARRÉ
ET BOUTONS

SYSTEMES POUR
CABINES DE DOUCHE



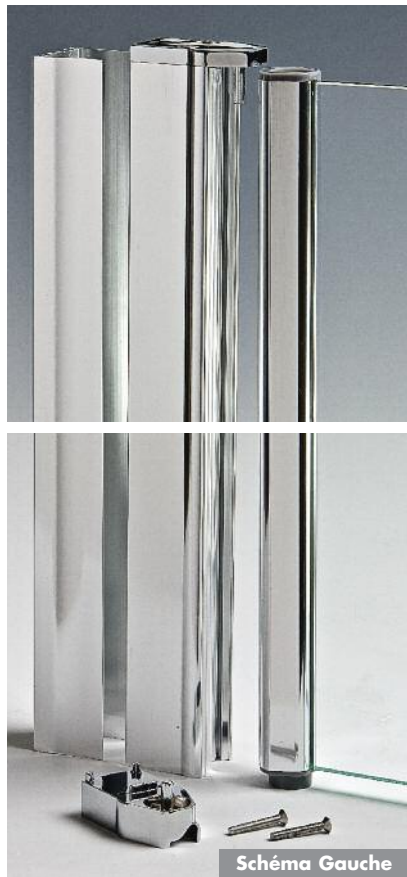


Schéma Gauche

PIVOT-UP PROFIL ARTICULE 2261 DX ou SX

Matériau: aluminium et zamak

Caractéristiques:

- ouverture avec rehaussement du vantail
- profil articulé droit ou gauche avec verre siliconé sur toute la longueur, complet de profil de compensation
- profil à lèvres de L = 1000 mm
- ouverture +90° -90°
- dimensions max verreh 2261 x L 900 mm
- épaisseur verre 6 mm
- poids max vantail 30 kg

Kit composé de:

- 3 profils en aluminium de h 2300 mm
- kit accessoires en zamak, matériau plastique support profil et vis de blocage
- 3 vis et cache pour bloquer le profil de connexion au profil de compensation
- profil à lèvres réf. PTUP26 L 1000 mm
- Joint GM6030 L 1000 mm

finition: aluminium brillant

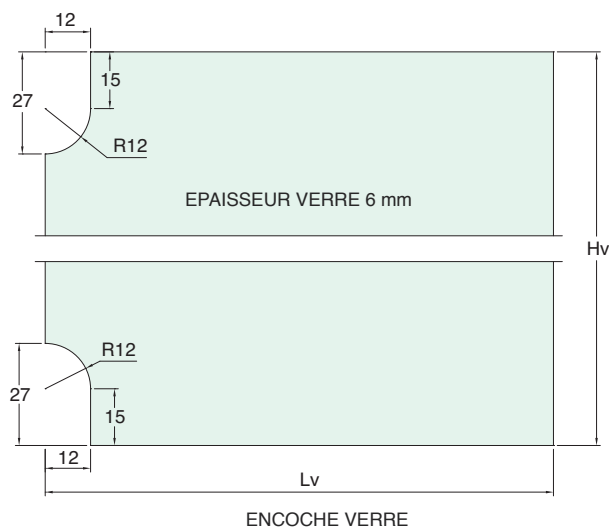
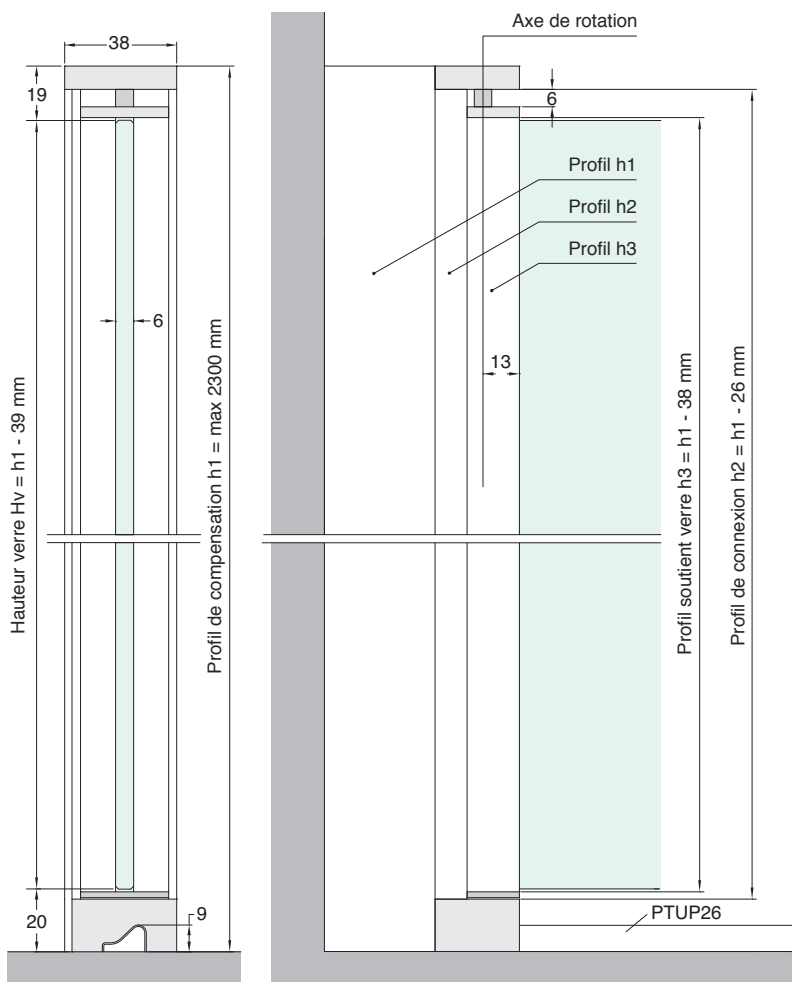


Réf.
PTUP2261-DX
PTUP2261-SX

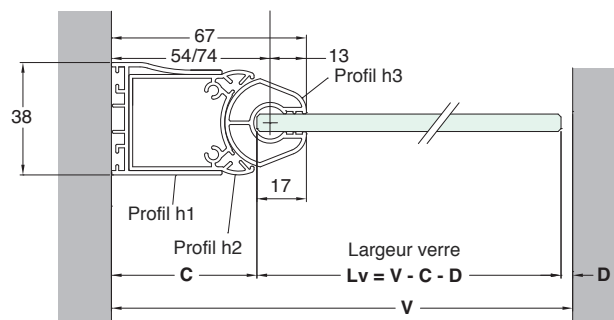
Description

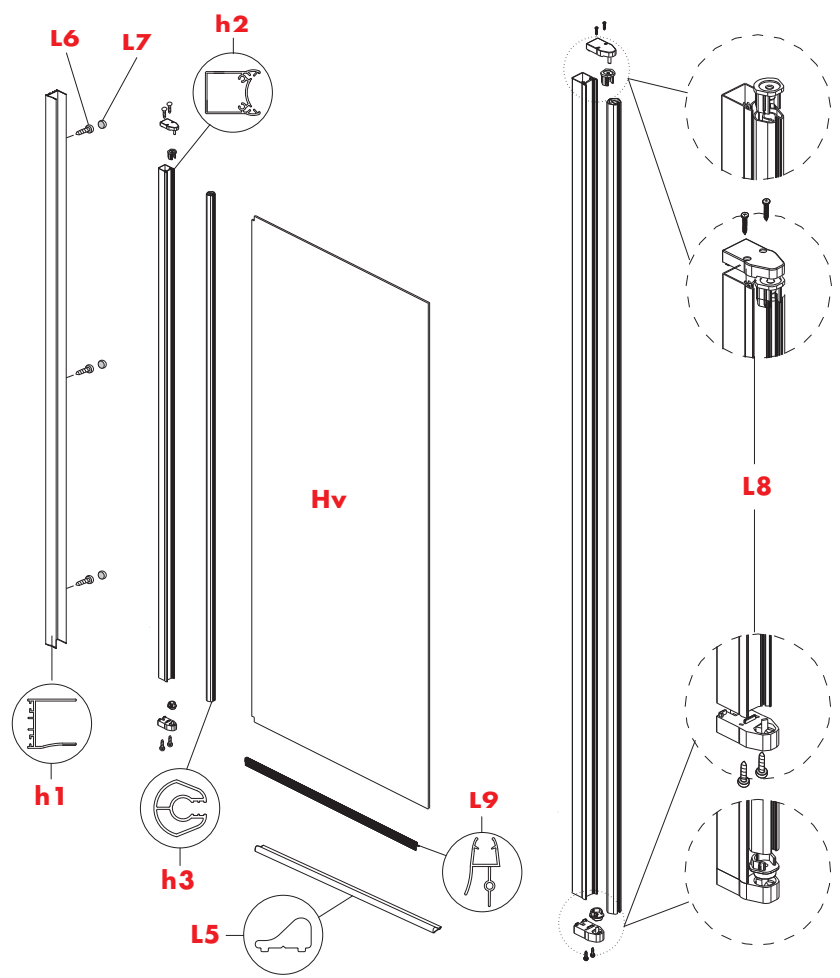
Profil articulé en aluminium sur toute la longueur droit h 2300 mm
Profil articulé en aluminium sur toute la longueur gauche h 2300 mm

Q.té
1 Pc
1 Pc



C = min 50 mm pour profil de compensation tout fermé
max 70 mm pour profil de compensation tout ouvert
Considérer aussi la dimension de la tête des vis





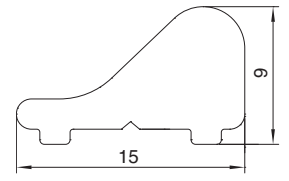
- h1**: profil de compensation
- h2**: profil de connexion
- h3**: profil soutien verre
- Hv**: verre
- L5**: profil à lèvre L 1000 mm Réf. PTUP26
- L6**: vis M4 pour bloquer le profil de connexion au profil de compensation
- L7**: cache vis
- L8**: kit accessoires en zamak et matériau plastique M4
- L9**: joint GM6030 L 1000 mm

- h2** = h1 - 26
- h3** = h1 - 38
- Hv** = h1 - 39



PROFIL A LEVRE-UP

Matériau: aluminium
 Caractéristiques: profil en aluminium à appliquer avec du silicone ou bi-adhésif résistant à l'humidité. Utilisé pour éviter la sortie d'eau uniquement si combiné avec un joint spécial réf. GM6030
 Finition: aluminium brillant

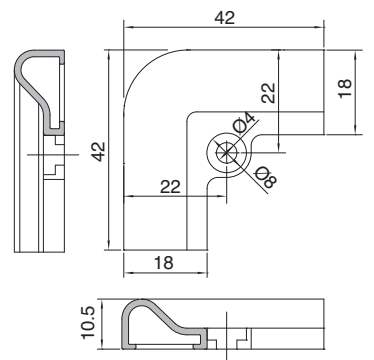
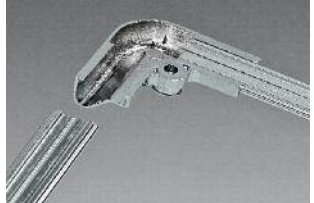


Réf.	Description	Q.té
PTUP26	Profil à lèvre en aluminium L 2000 mm	1 Pc



ANGULAIRE-UP

Matériau: aluminium plastique
 Caractéristiques: angulaire de raccordement avec siège pour profil UP fixé au sol ou sur bac à douche avec une vis. Fourni d'embout cache vis de couleur crème.
 Finition: chromé brillant



Réf.	Description	Q.té
PTUP30	Angulaire UP à 90° de raccord pour profil	1 Pc



SCHEMA GAUCHE



SCHEMA GAUCHE

SYSTEMES POUR
GARDE-CORPS
EN VERRE

SYSTEMES POUR
EXTERIEURS

SYSTEMES POUR
CLOISONS EN VERRE

SYSTEMES EN
INOX POUR PORTES
COULISSANTES

SYSTEMES EN
ALUMINIUM POUR
PORTES COULISSANTES

SYSTEMES POUR
PORTES A BRITANT

POIGNEES BARRI
ET BOUTONS

SYSTEMES POUR
CABINES DE DOUCHE

SYSTEMES POUR
GARDE-CORPS
EN VERRE

SYSTEMES POUR
EXTERIEURS

SYSTEMES POUR
CLOISONS EN VERRE

SYSTEMES EN
INOX POUR PORTES
COULISSANTES

SYSTEMES EN
ALUMINIUM POUR
PORTES COULISSANTES

SYSTEMES POUR
PORTES A BATTANT

POIGNEES BARRÉ
ET BOUTONS

SYSTEMES POUR
CABINES DE DOUCHE



PIVOT-BATH

Matériau: aluminium et zamak

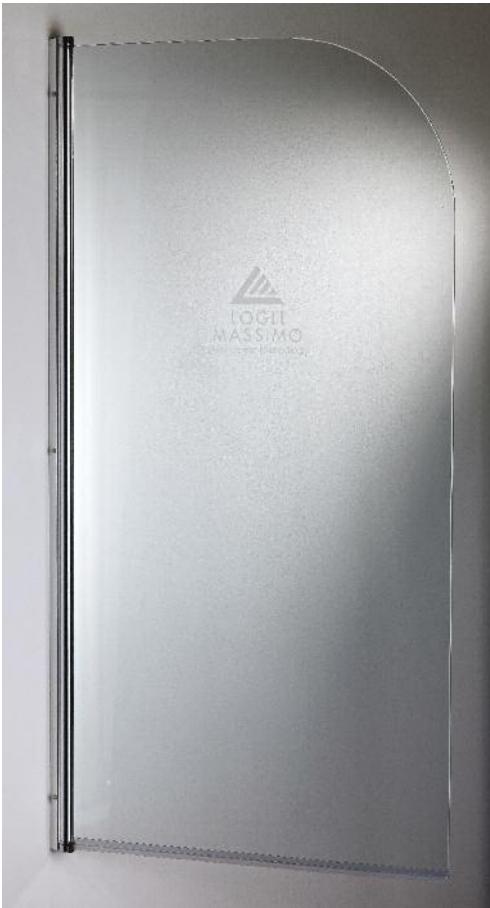
Caractéristiques:

- Profil articulé avec verre siliconé sur toute la longueur, complet de profil de compensation
- ouverture +90° -90°
- dimensions max verre h 1474 x L 800 mm
- poids max vantail 18 kg

Kit composé de:

- 3 profils en aluminium de h 1500 mm
- kit accessoires en zamak et matériau plastique support profil
- vis et cache pour bloquer le profil de connexion au profil de compensation
- joint GM6030 L 1000 mm
- joint de retenue d'eau L 1500 mm

finition: aluminium brillant



Réf.

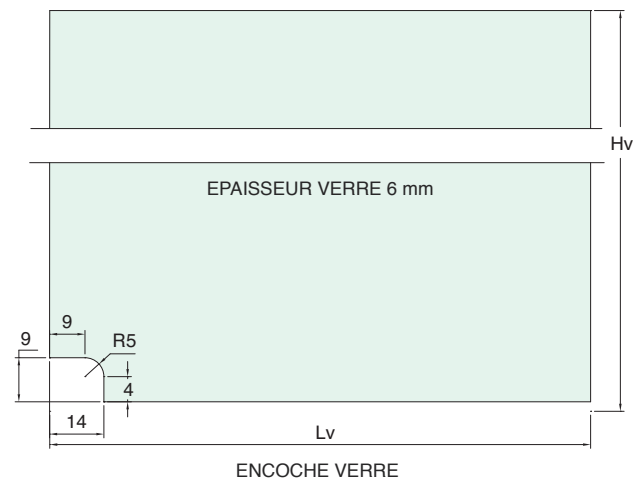
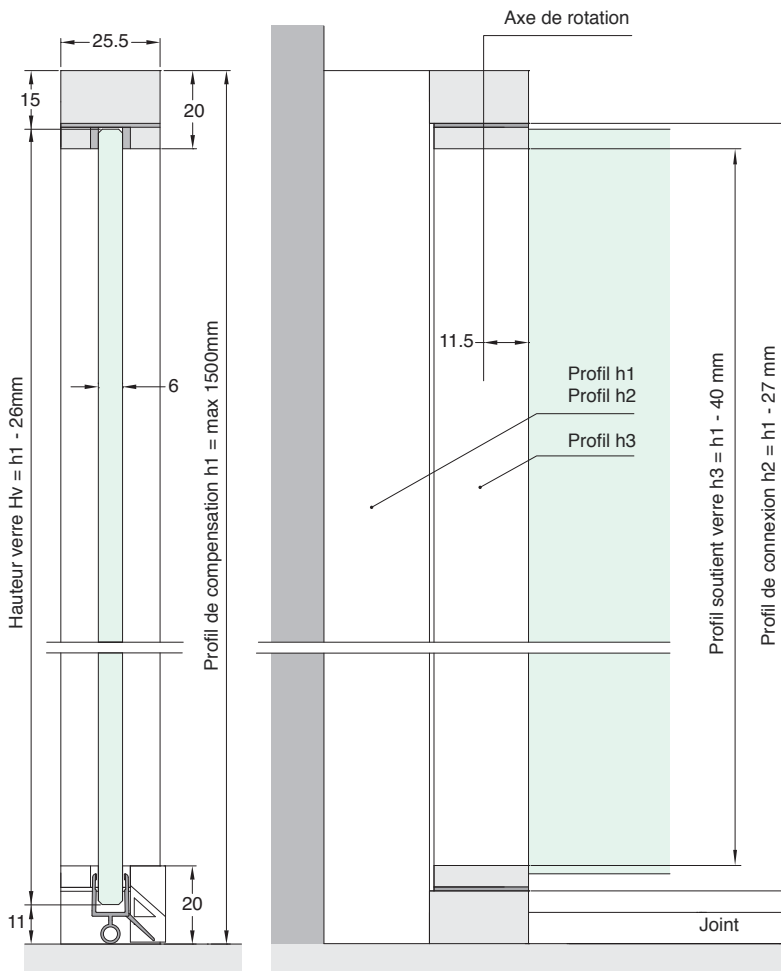
PTBH1964

Description

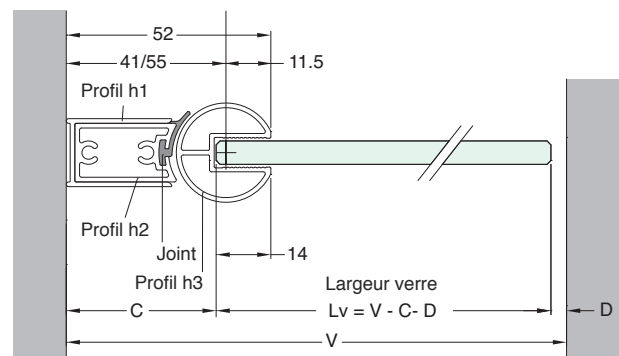
Profil articulé en aluminium sur toute la longueur h 1500 mm

Q.té

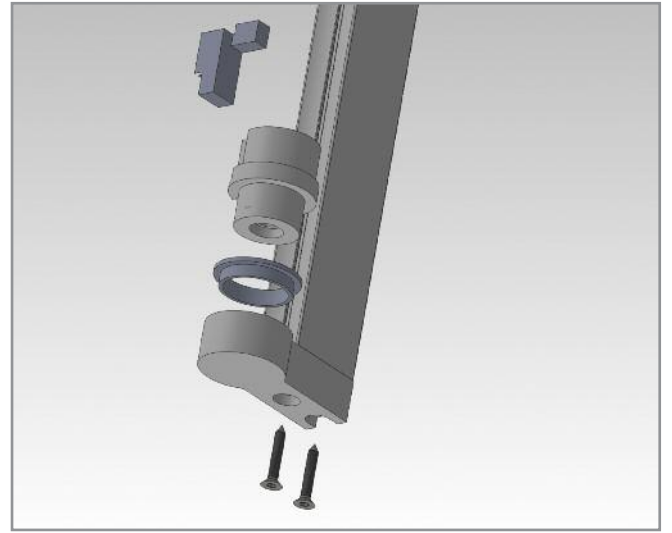
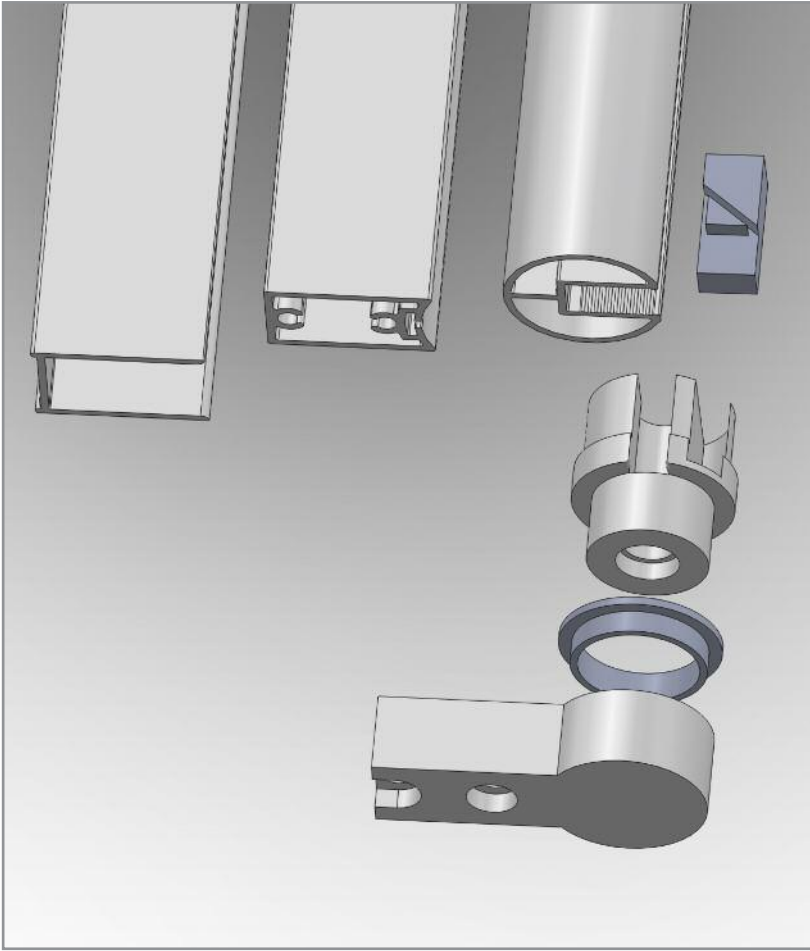
1 Pc



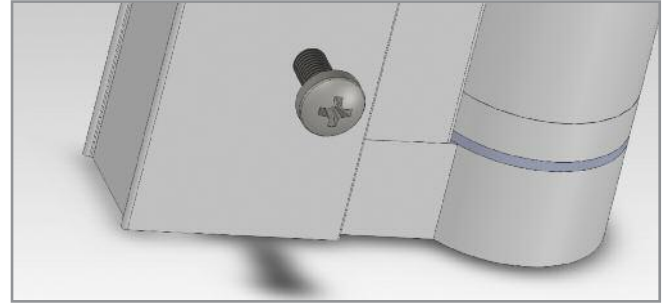
$C = \text{min } 38.5\text{ mm}$ pour profil de compensation tout fermé
 $\text{max } 53.5\text{ mm}$ pour profil de compensation tout ouvert
 Considérer aussi la dimension de la tête des vis



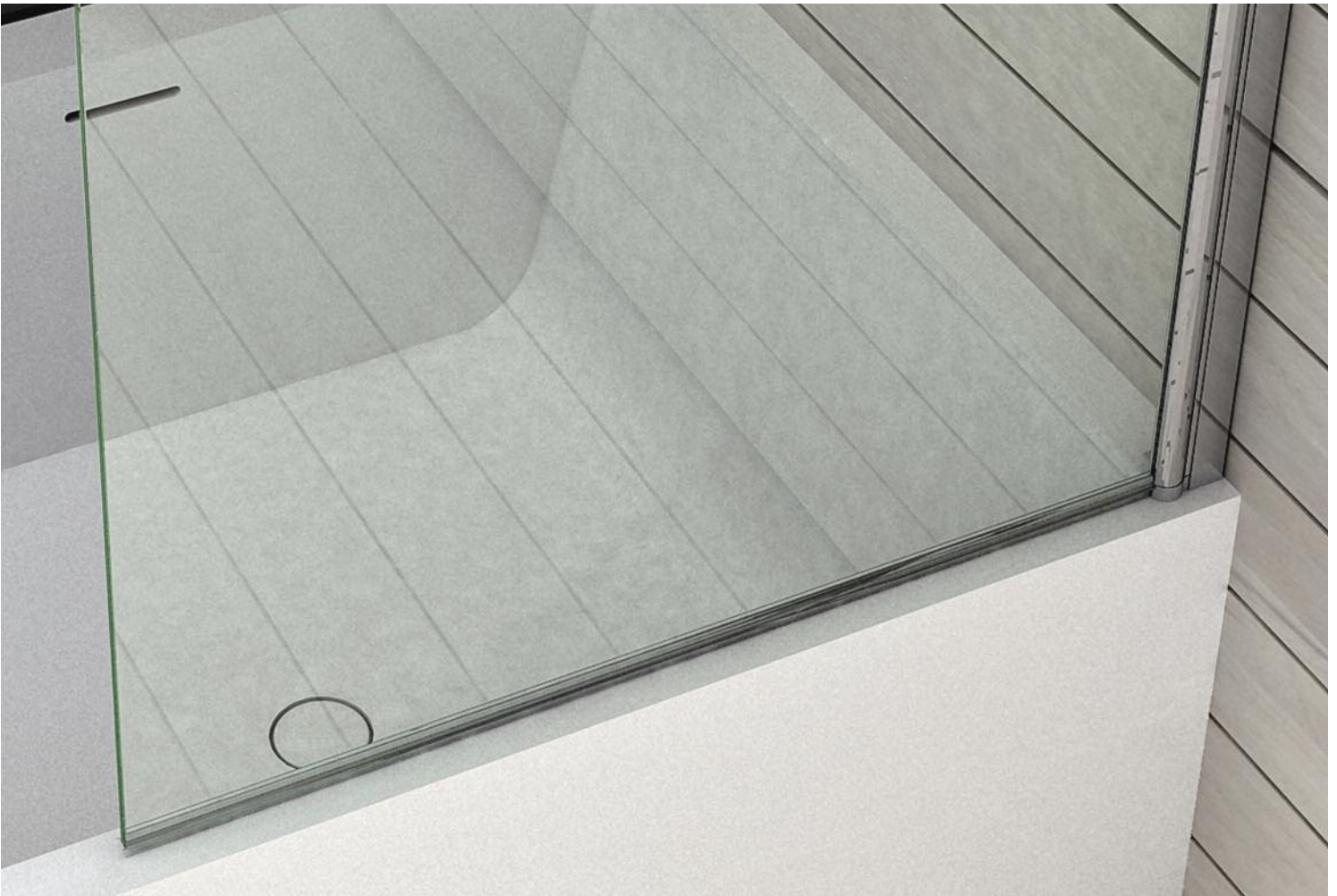
SCHEMA D'INSTALLATION

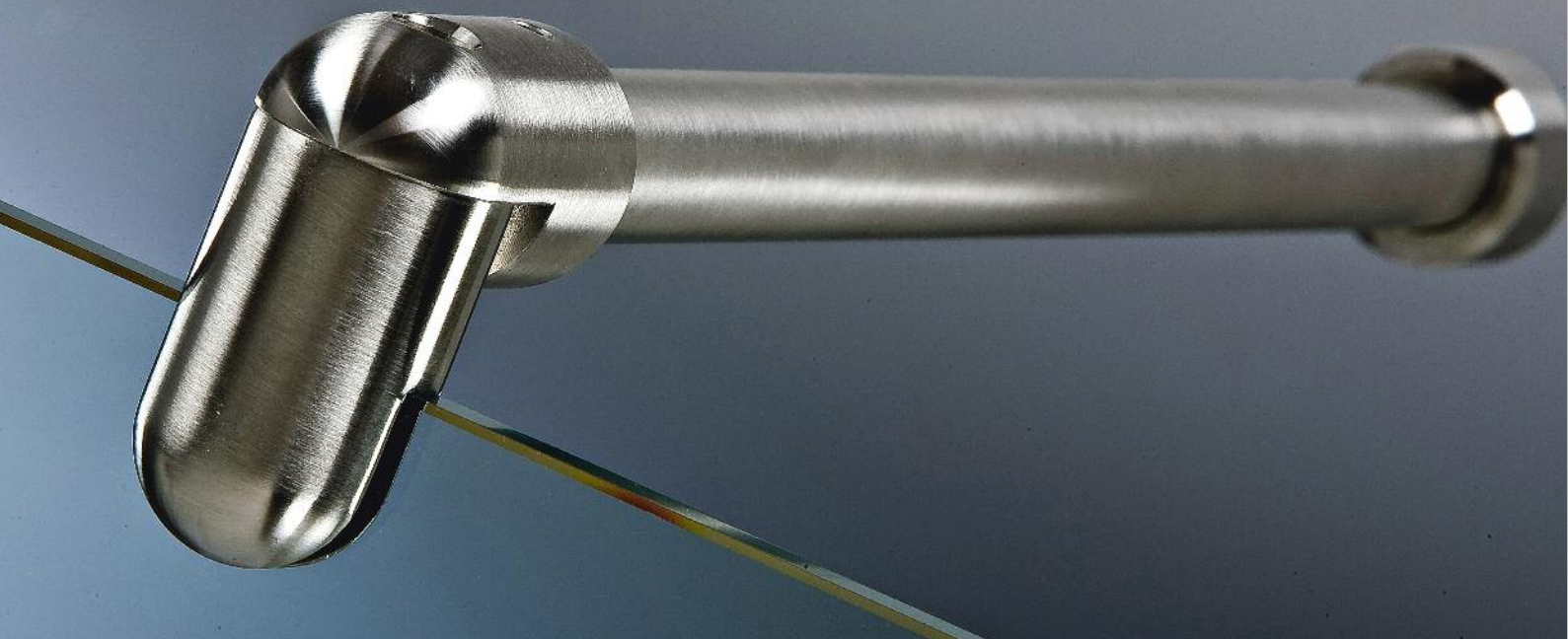


Fixation de deux cheville au profil de connexion avec quatre vis M4 autofiletante, deux par cheville comme sur image



Fixation entre profil de compensation et profil de connexion avec trois vis M4



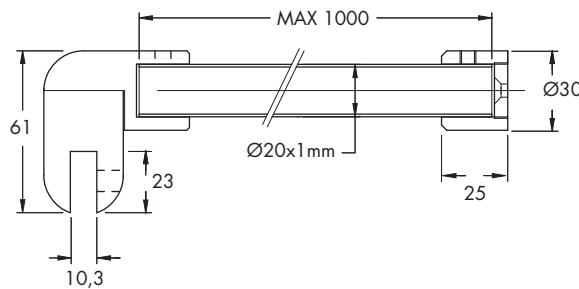


BARRE RAIDISSEUR MUR VERRE SERIE SOLEIL ROYAL Ø20 X 1000 mm

Corps structure: inox AISI 304

Caractéristiques: longueur standard barre 1 000 mm, sur demande de toute dimension.

Finition: inox brossé



Réf.	Dimensions	Verre	Q.té
MFAC1000	Ø20 mm x L 1.000 H mm	8/10 mm	1 Pc

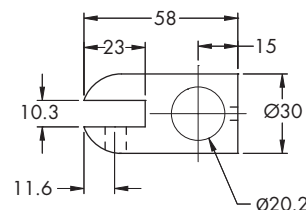


FIXATION VERRE FIXE POUR BARRE RAIDISSEUR SERIE SOLEIL ROYAL

Corps structure: inox AISI 304

Caractéristiques: étau parclose passant pour tubes Ø20 mm.

Finition: inox

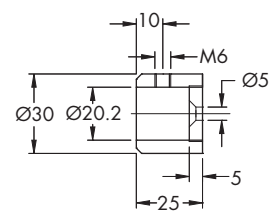


Réf.	Dimensions	Pour tube Ø	Verre	Q.té
MFCC13	Ø30 mm x H 58 mm	20 mm	8/10 mm	1 Pc



FIXATION MURALE POUR BARRE RAIDISSEUR SERIE SOLEIL ROYAL

Corpo struttura: acciaio AISI 304
 Caratteristiche: attacco a muro per tubi Ø20 mm.
 Finitura: acciaio di lavorazione

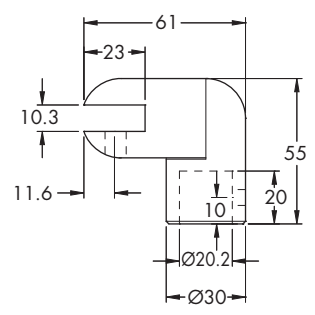


Réf.	Dimensions	Pour tube Ø	Q.té
MFCC11	Ø30 mm x L 25 mm	20 mm	1 Pc



FIXATION VERRE POUR BARRE RAIDISSEUR SERIE SOLEIL ROYAL

Corps structure: inox AISI 304
 Caractéristiques: étau parclose pour tubes Ø20 mm.
 Finition: inox



Réf.	Dimensions	Pour tube Ø	Verre	Q.té
MFCC17	Ø30 mm x L 55 mm x H 61 mm	20 mm	8/10 mm	1 Pc



BARRE Ø20 mm

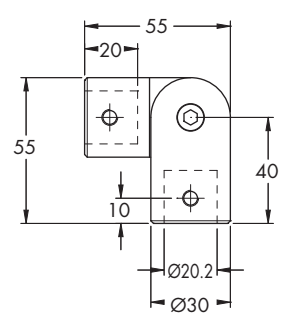
Matériau: inox AISI 304
 Barre d'une longueur de 1000/2000 mm
 Finition: inox

Réf.	Dimensions	Ø	Q.té
MFCC20	L 1000	20 mm	1 Pc
MFCC28	L 2000	20 mm	1 Pc



ARTICULATION POUR BARRE RAIDISSEUR SERIE SOLEIL ROYAL

Corps structure: inox AISI 304
 Caractéristiques: articulation pour tubes Ø20 mm.
 Finition: inox

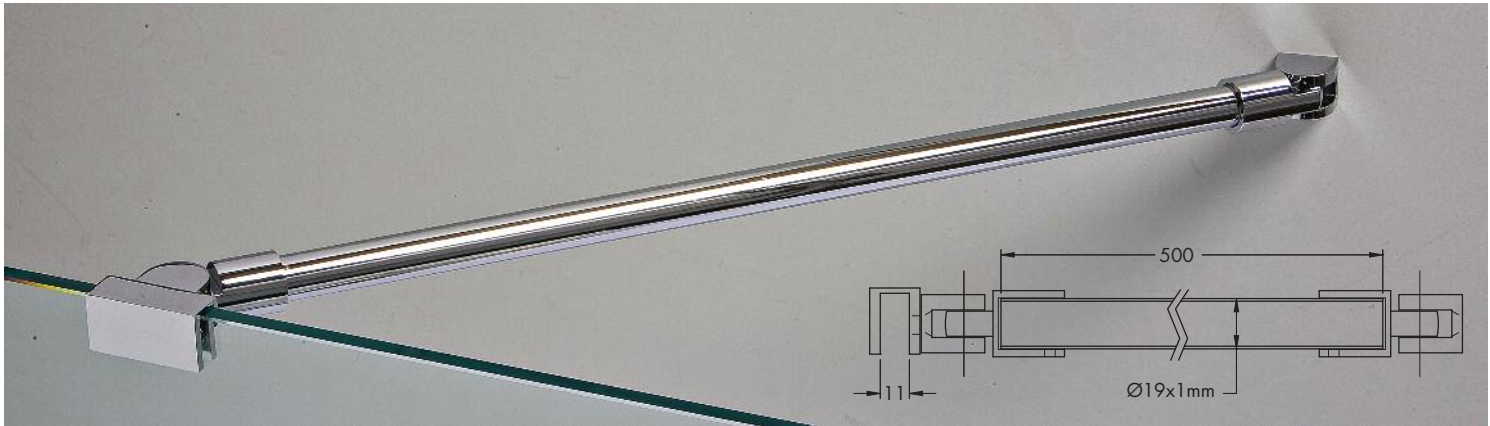


Réf.	Dimensions	Pour tube Ø	Q.té
MFCC15	Ø30 mm x H 55 mm x 55 mm	20 mm	1 Pc

BARRE RAIDISSEUR MUR VERRE ARTICULEE Ø19 X 500 mm

Matériau: laiton

Caractéristiques: deux corps articulés permettent un ancrage incliné. La longueur standard de la barre est de 500 mm, sur demande de dimensions différentes. Finition: chrome



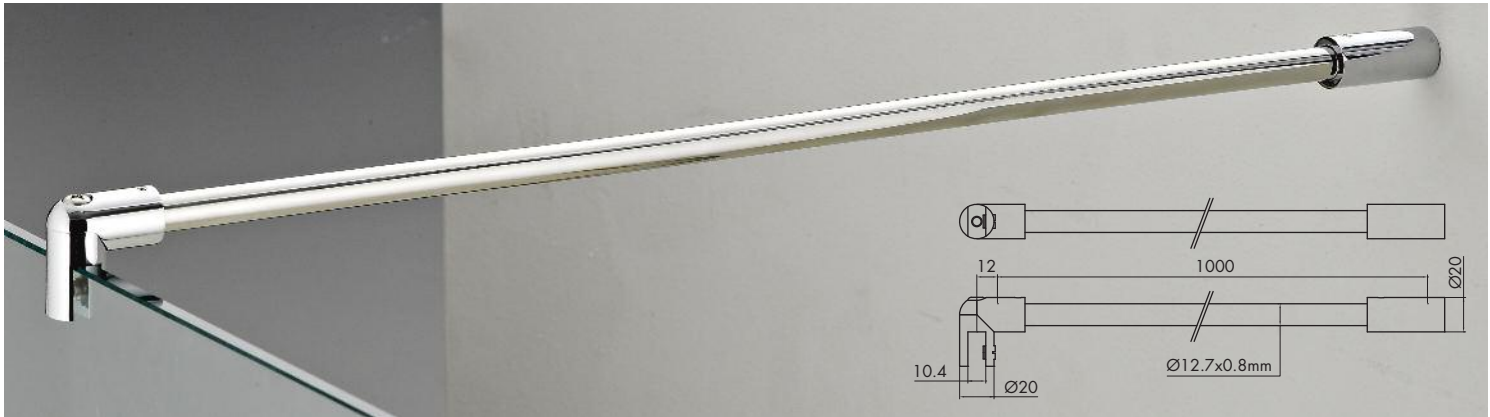
Réf.	Dimension barre	Verre	Q.té
MF1515	L 500 x Ø19 mm	8/10 mm	1 Pc

BARRE RAIDISSEUR MF 127 MUR/VERRE

Matériau: laiton pour étau et fixation murale, inox AISI 304 pour barre brillante

Caractéristiques: longueur 1 000 mm. La longueur pourra être celle que vous souhaitez, en coupant le tube à la longueur désirée.

Finition: chrome/inox brillant



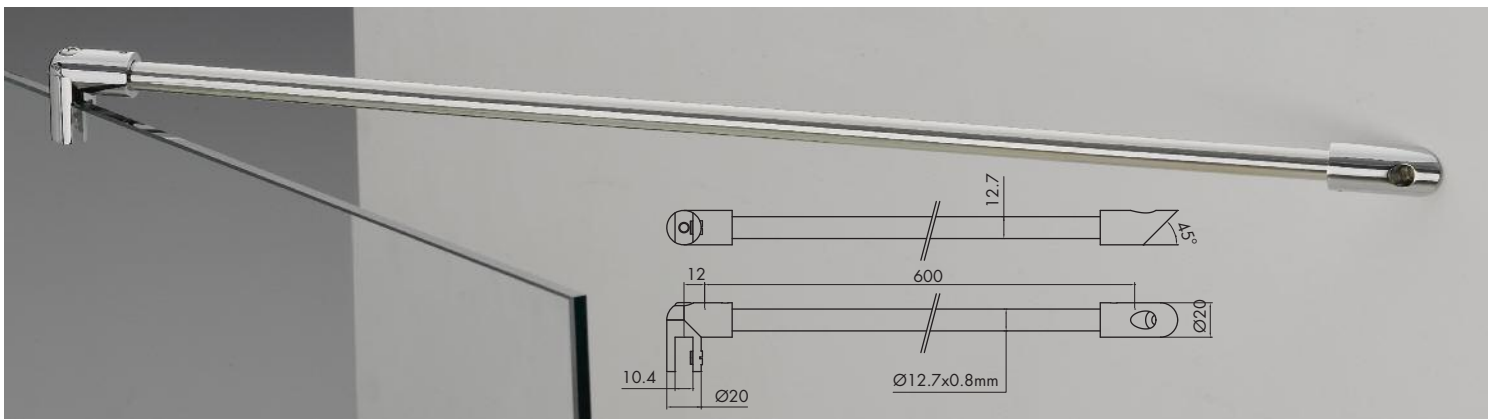
Réf.	Dimension barre	Fixation murale	Pince	Q.té
MF127	L 1000 x Ø12.7 mm	Ø20 x 46 mm	H 20 x 30 mm intérieur 10.5 mm	1 Pc

BARRE RAIDISSEUR MF 129 MUR/VERRE 45°

Matériau: laiton pour étau et fixation murale, inox AISI 304 pour barre brillante

Caractéristiques: longueur 600 mm. La longueur pourra être celle que vous souhaitez, en coupant le tube à la longueur désirée.

Fixation tige à 45°. Finition: chrome/inox brillant



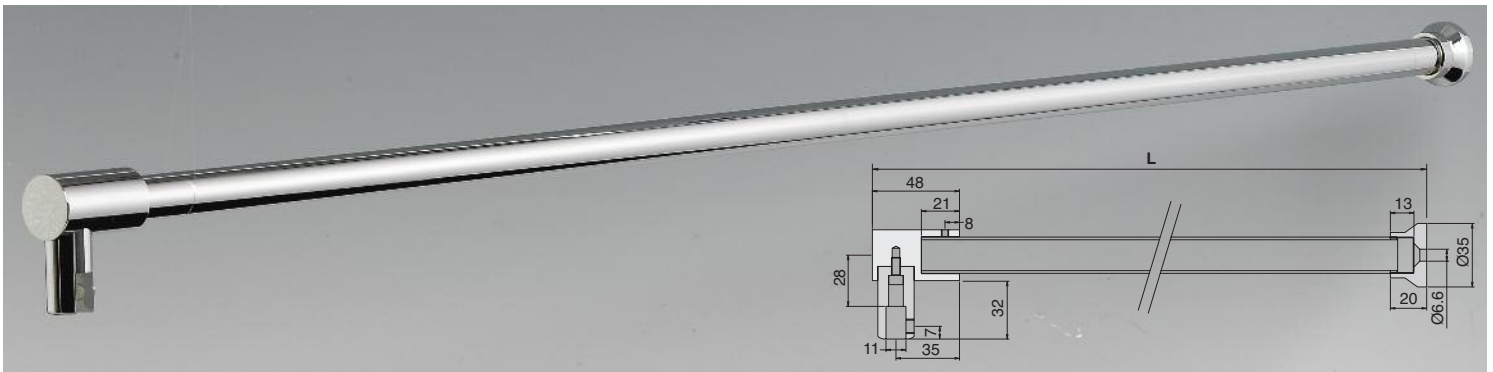
Réf.	Dimension barre	Fixation murale	Pince	Q.té
MF129	L 600 x Ø12.7 mm	Ø20 x 46 mm	H 20 x 30 mm intérieur 10.5 mm	1 Pc

BARRE RAIDISSEUR mur/verre

Matériau: laiton

Caractéristiques: longueur 1000/1300/1600, Ø20 mm. La longueur pourra être celle que vous souhaitez, en coupant le tube à la longueur désirée.

Finition: chrome, nickel brossé, or (seulement pour Réf. MF06100)



Réf.	Dimensions	Cylindre	Fixation murale	Pince	Q.té
MF06100	L 1020 mm	Ø28 x 48 mm	Ø35 x 20 mm	H 32 x 20 mm intérieur 11 mm	1 Pc
MF06130	L 1320 mm	Ø28 x 48 mm	Ø35 x 20 mm	H 32 x 20 mm intérieur 11 mm	1 Pc
MF06160	L 1620 mm	Ø28 x 48 mm	Ø35 x 20 mm	H 32 x 20 mm intérieur 11 mm	1 Pc

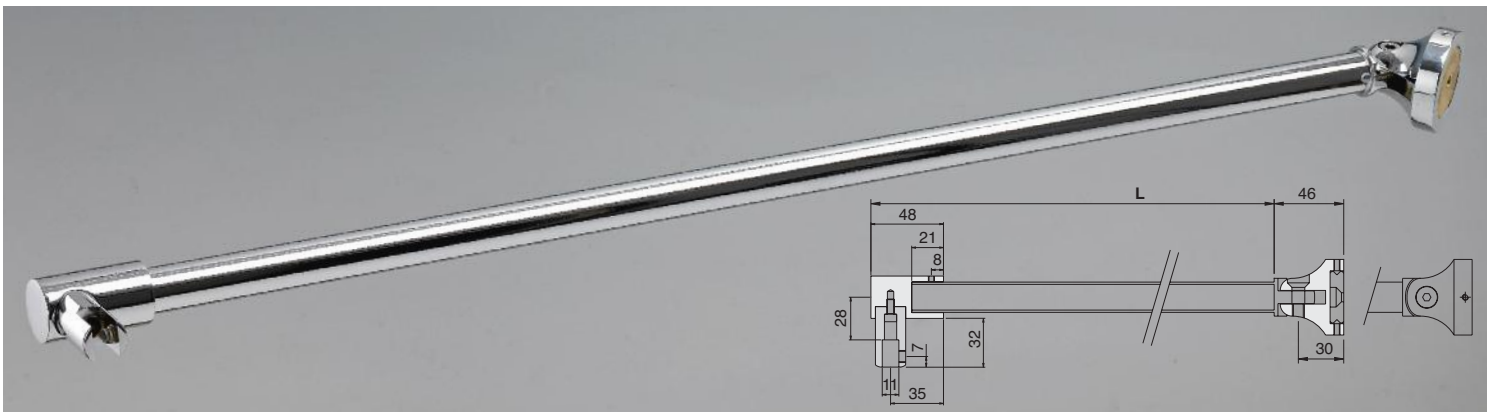
BARRE RAIDISSEUR ARTICULEE mur/verre

Matériau: laiton

Caractéristiques: longueur 670, Ø20 mm avec articulations - 65° 0 + 65°.

La longueur pourra être celle que vous souhaitez, en coupant le tube à la longueur désirée.

Finition: chrome, nickel brossé



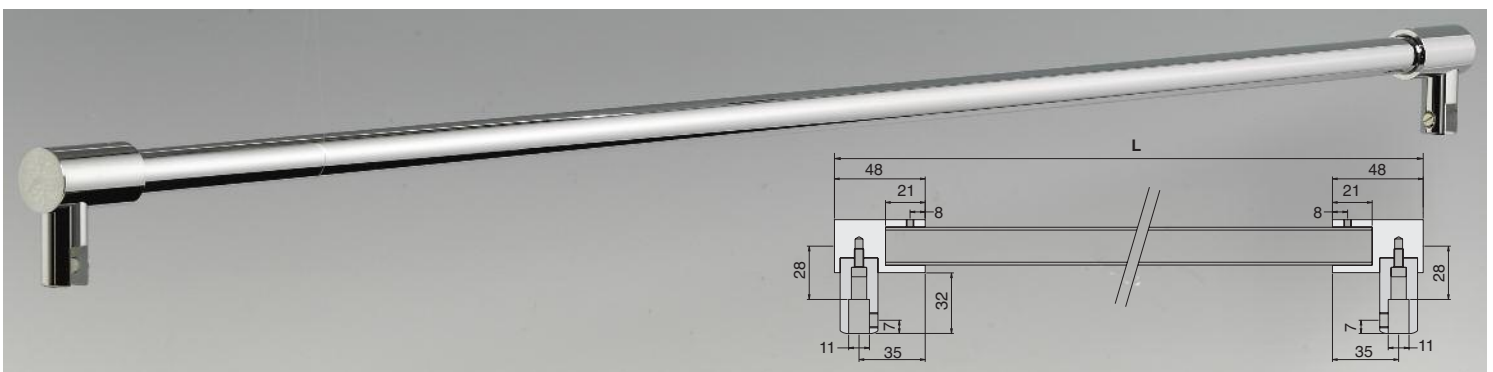
Réf.	Dimensions	Cylindre	Fixation murale articulée	Pince	Q.té
MF008670	L 670 mm	Ø28 x 48 mm	Ø50 x 30 mm	H 32 x 20 mm intérieur 11 mm	1 Pc

BARRE RAIDISSEUR verre/verre

Matériau: laiton

Caractéristiques: longueur 1000/1300/1600, Ø20 mm. La longueur pourra être celle que vous souhaitez, en coupant le tube à la longueur désirée.

Finition: chrome, nickel brossé



Réf.	Dimensions	Cylindre	Pince	Q.té
MF007100	L 1050 mm	Ø28 x 48 mm	2 x H 32 x 20 mm intérieur 11 mm	1 Pc
MF007130	L 1350 mm	Ø28 x 48 mm	2 x H 32 x 20 mm intérieur 11 mm	1 Pc
MF007160	L 1650 mm	Ø28 x 48 mm	2 x H 32 x 20 mm intérieur 11 mm	1 Pc

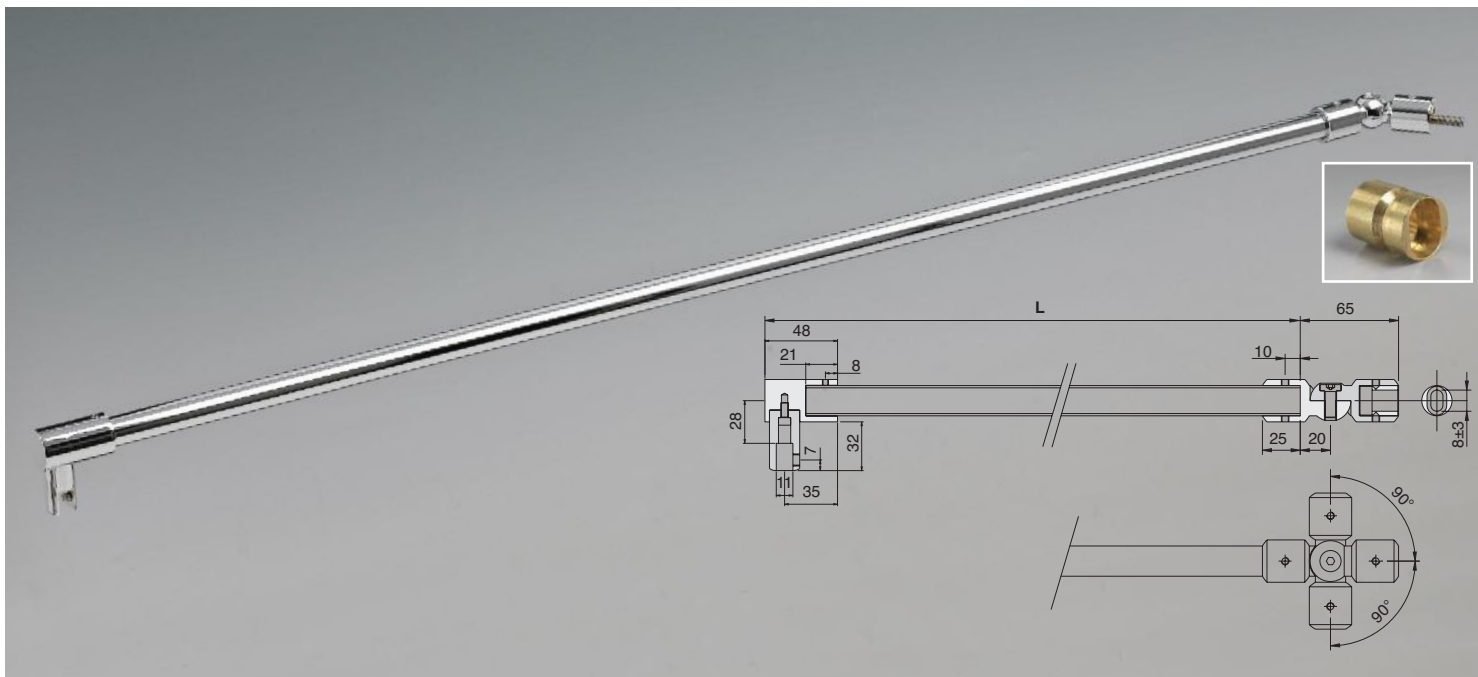
BARRE RAIDISSEUR ARTICULEE mur/verre

Matériau: laiton

Caractéristiques: longueur 1030 mm avec articulations - 90° 0 + 90°.

La longueur pourra être celle que vous souhaitez, en coupant le tube à la longueur désirée.

Finition: chrome, nickel brossé



Réf.	Dimensions	Cylindre	Fixation murale articulée	Pince	Q.té
MF9812	L 1030 mm	Ø28 x 48 mm	Ø30 x 45 mm	H 32 x 20 mm intérieur 11 mm	1 Pc



BARRE TELESCOPIQUE plafond/verre

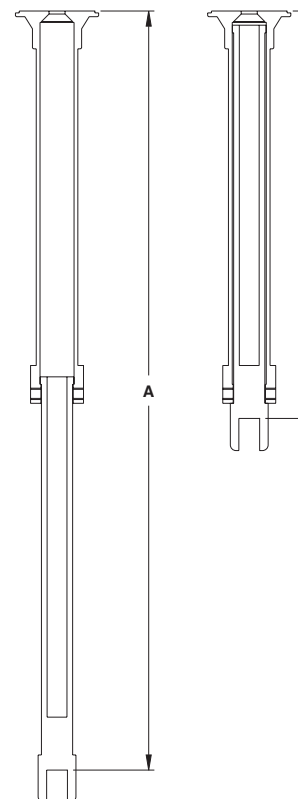
Matériau: laiton

Caractéristiques: longueur variable entre 217 mm et 402 mm uniquement pour fixation plafond.

La tenue du verre est garantie par un étau type article MT001 pour verre 6/10 mm.

Il est possible de connecter le type d'étau sur demande avec communication anticipée au préalable.

Finition: chrome, nickel brossé



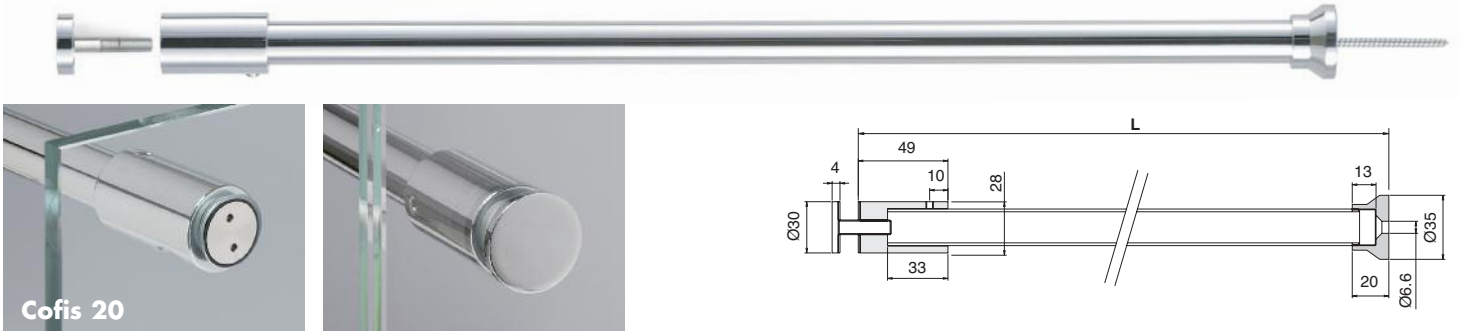
Réf.	Dimensions	Pour verres	Q.té
MF09430	A 402 mm B 217 mm	6/10 mm	1 Pc

BARRE RAIDISSEUR mur/verre AVEC VIS DE FIXATION Ø30 mm

Matériau: laiton

Pour un meilleur design, il est conseillé de remplacer la vis Ø30 avec un Cofis 20 en se rappelant qu'avec le connecteur de fixation l'épaisseur du verre doit être de 8 mm minimum

Finition: chrome, nickel brossé



Réf.	Dimensions	Cylindre	Fixation murale	Pièces de fixation	Q.té
MF09410	L 1020 mm	Ø28 x 48 mm	Ø35 x 20 mm	Ø28 mm con vite Ø30 x M8	1 Pc
MF09413	L 1320 mm	Ø28 x 48 mm	Ø35 x 20 mm	Ø28 mm con vite Ø30 x M8	1 Pc
MF09416	L 1620 mm	Ø28 x 48 mm	Ø35 x 20 mm	Ø28 mm con vite Ø30 x M8	1 Pc

BARRE Ø20 mm

Matériau: laiton

Barre d'une longueur de 1 000/1 300/1 600 mm

avec partie filetée pour le logement de la fixation murale filetée Réf. MF02

Finition: chrome, nickel brossé, or (seulement pour Réf. MF1000)



Réf.	Dimensions	Q.té
MF1000	L 1000 x Ø20 avec filetage M20 x 1	1 Pc
MF1300	L 1300 x Ø20 avec filetage M20 x 1	1 Pc
MF1600	L 1600 x Ø20 avec filetage M20 x 1	1 Pc

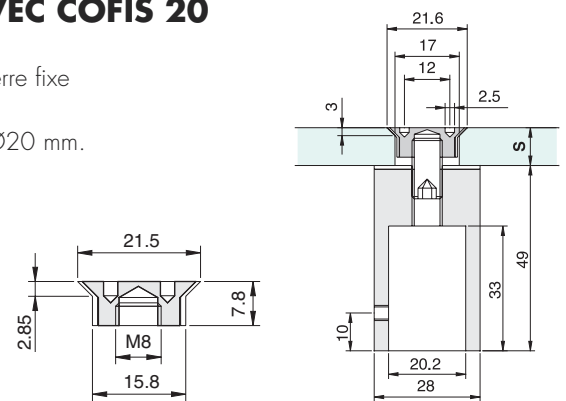
FIXATION TERMINALE AVEC COFIS 20

Matériau: laiton

Caractéristiques: fixation terminale sur verre fixe avec connecteur fraisé COFIS 20.

A assortir à n'importe quelle barre de Ø20 mm.

Finition: chrome, nickel brossé



Réf.	Dimensions	Q.té
MF10	Ø28 x 48 mm avec connecteur fraisé COFIS 20	1 Pc

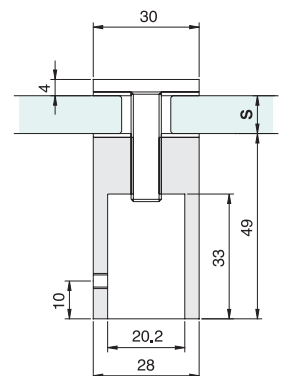
FIXATION TERMINALE AVEC VIS Ø30 mm

Matériau: laiton

Caractéristiques: fixation terminale sur verre fixe avec vis Ø30 x 28 mm.

A assortir à n'importe quelle barre de Ø20 mm.

Finition: chrome, nickel brossé



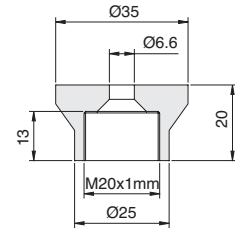
Réf.	Dimensions	Perçage	Q.té
MF12	Ø28 x 48 mm avec vis Ø30x 28 mm	minimum 9 mm	1 Pc

FIXATION MURALE POUR BARRE RAIDISSEUR

Matériau: laiton

Caractéristiques: fixation murale filetée M20x1 à assortir à la barre correspondante

Finition: chrome, nickel brossé, or



Réf.	Dimensions	Q.té
MF02	Ø35 x 20 mm	1 Pc

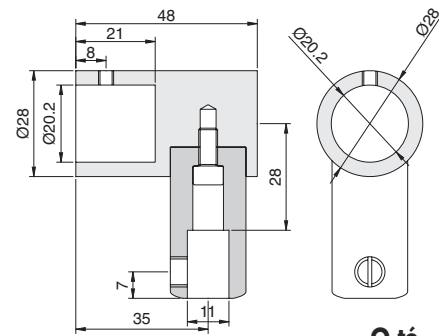
FIXATION VERRE AVEC PINCE 10 mm

Matériau: laiton

Caractéristiques: fixation verre sans filetage à assortir à n'importe quelle barre de Ø20 mm

Finition: chrome, nickel brossé, or

La pince est complet de tige filetée en laiton et PVC



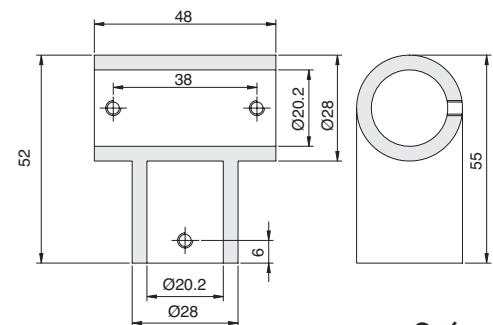
Réf.	Dimensions	Pour verres	Q.té
MF04	Ø28 x 48 mm	6/10 mm	1 Pc

RACCORD EN "T"

Matériau: laiton

Caractéristiques: raccord pour le branchement de tubes Ø20 mm.

Finition: chrome, nickel brossé



Réf.	Dimensions	Q.té
MF05	Ø28 x 48 x 52 mm	1 Pc

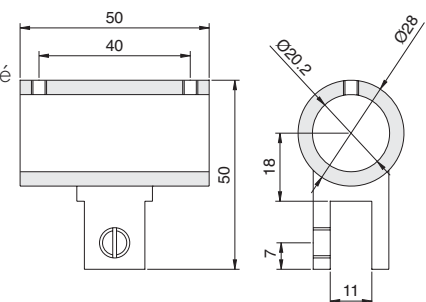
CYLINDRE AVEC PINCE 10 mm

Matériau: laiton

Caractéristiques: 1 pince soudée sur un cylindre percé à assortir à n'importe quelle barre de Ø20 mm.

Finition: chrome, nickel brossé

La pince est complet de tige filetée en laiton et PVC



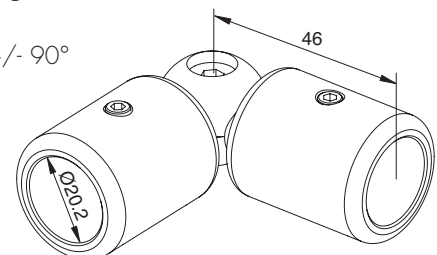
Réf.	Dimensions	Pour verres	Q.té
MF06	Ø28 x 50 mm	6/10 mm	1 Pc

FIXATION MURALE ARTICULEE 90°

Matériau: laiton

Caractéristiques: fixation murale articulée de 0° à +/- 90°

Finition: chrome, nickel brossé



Réf.	Dimensions	Q.té
SAS020	Ø28 mm x 46 + 46 mm	1 Pc

SYSTEME MODULAIRE POUR BARRE RAIDISSEUR POUR LA TENUE DES PANNEAUX EN VERRE

Matériau: laiton

Caractéristiques:

- Accessoires pour la fixation des panneaux en verre d'une épaisseur de 6/12 mm.
- Vaste gamme pour les solutions les plus variées

Finition: chrome, effet inox

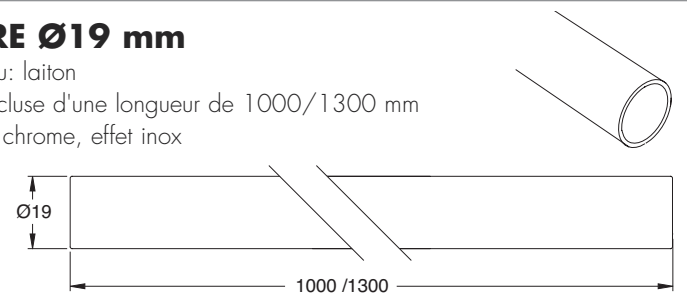


BARRE Ø19 mm

Matériau: laiton

Barre incluse d'une longueur de 1000/1300 mm

Finition: chrome, effet inox



Réf.	Dimensions	Q.té
SAS1000	Ø19 mm x 1000 mm	1 Pc
SAS1300	Ø19 mm x 1300 mm	1 Pc

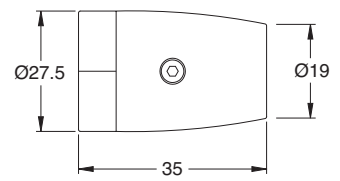
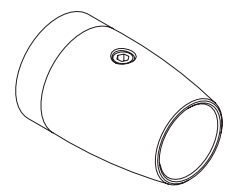


FIXATION MURALE

Matériau: laiton

Caractéristiques: accessoire pour la fixation de la barre sur le mur avec encoche de réglage.

Finition: chrome, effet inox



Réf.	Dimensions	Q.té
SAS001	Ø27.5 mm x 35 mm	1 Pc

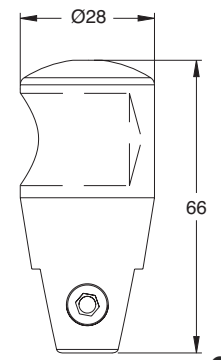
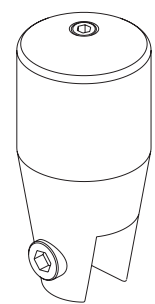


PINCE FERMEE

Matériau: laiton

Caractéristiques: Accessoire de fixation barre/verre avec partie terminale fermée

Finition: chrome, effet inox



Réf.	Dimensions	Q.té
SAS006	Ø28 mm x 66 mm	1 Pc

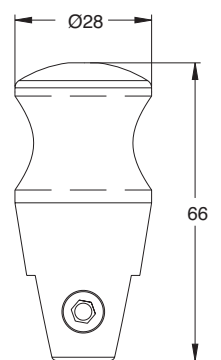
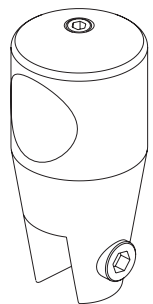


PINCE PASSANTE

Matériau: laiton

Caractéristiques: Accessoire de fixation barre/verre passant

Finition: chrome, effet inox

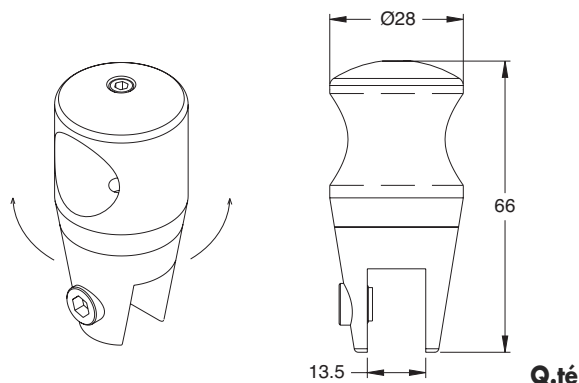


Réf.	Dimensions	Q.té
SAS005	Ø28 mm x 66 mm	1 Pc



PINCE PASSANTE ET PIVOTANTE

Matériau: laiton
Caractéristiques: accessoire de fixation barre verre passant avec pince pivotante
Finition: chrome, effet inox



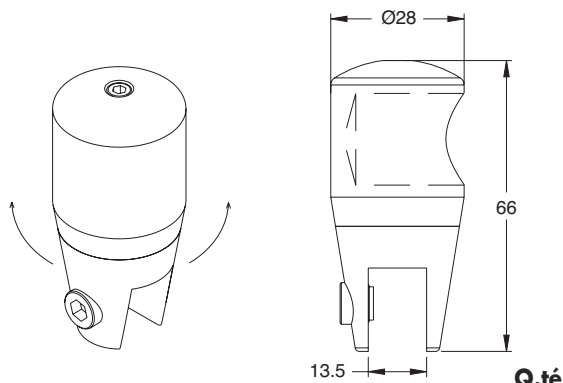
Réf. **SAS003** Dimensions Ø28 mm x 66 mm

Q.té 1 Pc



PINCE FERMÉE ET PIVOTANTE

Matériau: laiton
Caractéristiques: accessoire de fixation barre verre avec partie terminale fermée et pince pivotante
Finition: chrome, effet inox



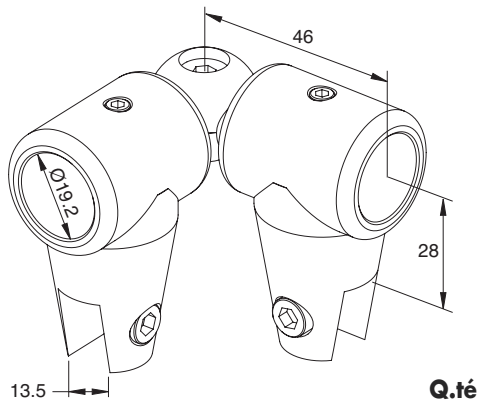
Réf. **SAS004** Dimensions Ø28 mm x 66 mm

Q.té 1 Pc



RACCORD A 90° REGLABLE AVEC PINCE

Matériau: laiton
Caractéristiques: articulation de fixation barre de 0° à +/- 90° avec 2 étaux
Finition: chrome, effet inox



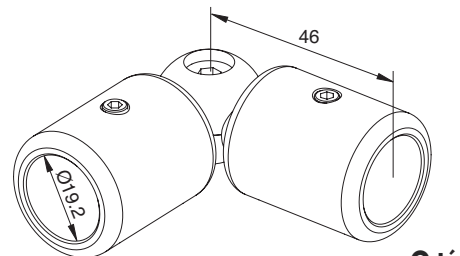
Réf. **SAS008** Dimensions Ø28 mm x 46+46 mm

Q.té 1 Pc



RACCORD A 90° REGLABLE

Matériau: laiton
Caractéristiques: articulation de fixation barre de 0° à +/- 90°
Finition: chrome, effet inox



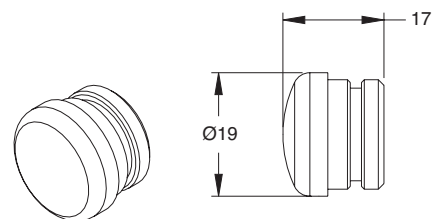
Réf. **SAS007** Dimensions Ø28 mm x 46 + 46 mm

Q.té 1 Pc



EMBOUT TERMINAL POUR BARRES

Matériau: laiton
Caractéristiques: embout terminal pour barres Ø19
Finition: chrome, effet inox



Réf. **SAS009** Dimensions Ø19 mm x 17 mm

Q.té 1 Pc

SYSTEMES POUR
GARDE-CORPS
EN VERRE

SYSTEMES POUR
EXTERIEURS

SYSTEMES POUR
CLOISONS EN VERRE

SYSTEMES EN
INOX POUR PORTES
COULISSANTES

SYSTEMES EN
ALUMINIUM POUR
PORTES COULISSANTES

SYSTEMES POUR
PORTES A BRITANT

POIGNEES BARRÉ
ET BOUTONS

SYSTEMES POUR
CABINES DE DOUCHE





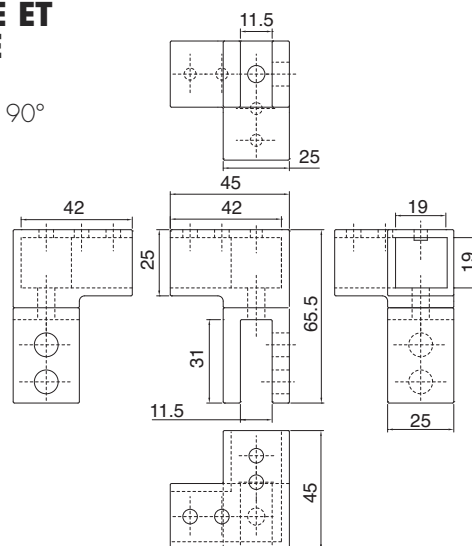
SERIE SPD FIXATION VERRE ET DEUX BARRES DE SECURITE

Matériau: zamak

Caractéristiques: accessoire de connexion à 90°
entre 2 barres et le panneau en verre

Avec pince pivotante pour verre 6/10 mm

Finition: chromé brillant



Réf.
SPD01

Pour verre
6/10 mm

Q.té
1 Pc



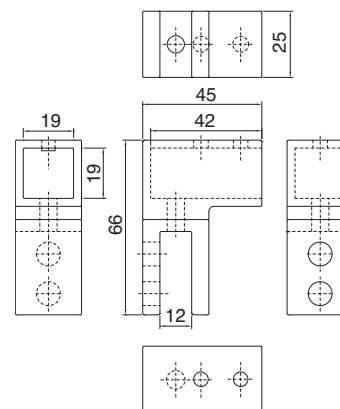
SERIE SPD FIXATION VERRE

Matériau: zamak

Caractéristiques: accessoire de connexion
entre le panneau en verre et la barre

Avec pince pivotante pour verre 6/10mm

Finition: chromé brillant



Réf.
SPD03

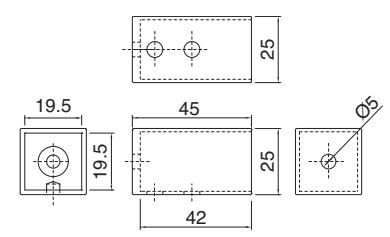
Pour verre
6/10 mm

Q.té
1 Pc



SERIE SPD FIXATION MUR

Matériau: zamak
 Caractéristiques: accessoire de fixation au mur de la barre
 Finition: chromé brillant



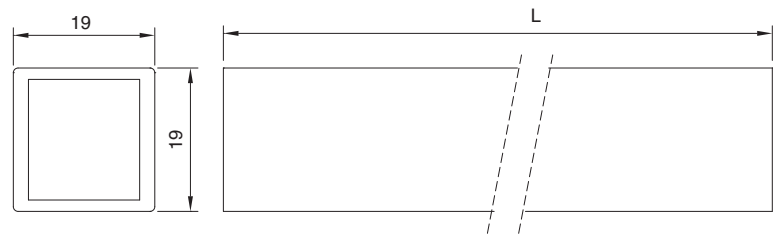
Réf.
SPD05

Q.té
 1 Pc



SERIE SPD BARRE EN ALUMINIUM

Matériau: zamak
 Caractéristiques: barre à utiliser avec les composants de la série SPD.
 Longueur 2000 mm ou 1000 mm
 Finition: aluminium brillant



Réf.
SPD072000
SPD071000

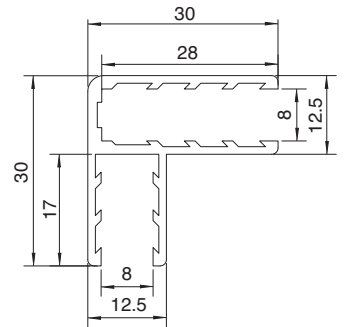
Description
 Barre de sécurité L 2000 mm
 Barre de sécurité L 1000 mm

Q.té
 1 Pc
 1 Pc



SERIE SPD ANGULAIRE 30x30

Matériau: aluminium
 Caractéristiques: angulaire pour l'introduction de 2 verres épaisseur maximum 8 mm.
Le verre peut être fixé uniquement avec du silicone.
 h 2300 mm
 Finition: aluminium brillant



Réf.
SPD092300

Description
 Angulaire 30 x 30 - h 2300

Q.té
 1 Pc



SERIE PROFIL DE COMPENSATION BOMBE

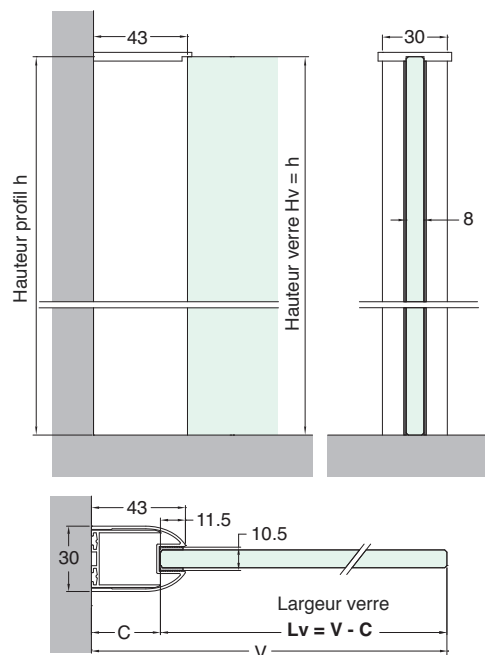
Matériau: aluminium

Caractéristiques: kit composé de deux profils en aluminium: un profil de soutien pour épaisseur verre maximum 8 mm et un profil de compensation. Sont compris le joint pour un verre 8mm, set de 3 vis avec cache pour la fixation du profil en aluminium soutien verre au profil de compensation. Complet d' embout en plastique chromé

h 2300 mm

Finition: aluminium brillant

Possibilité d'utiliser verre de 10 mm bloqué uniquement avec du silicone

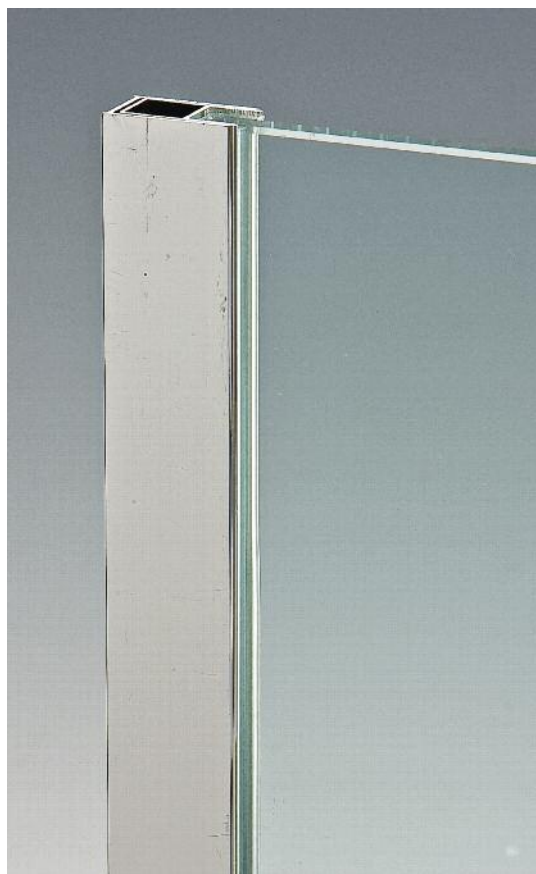


C = min 31.5 mm pour profil de compensation tout fermé
max 53 mm pour profil de compensation tout ouvert

Réf.
SPD112300

Pour verre
8 / 10 mm

Q.té
1 Pc



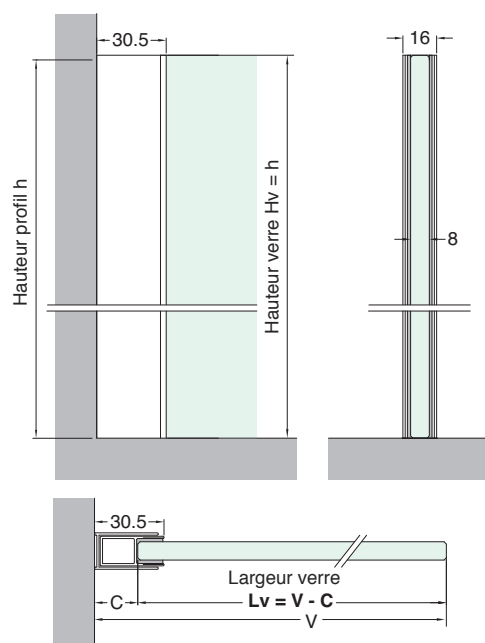
SERIE PROFIL DE COMPENSATION DROIT

Matériau: aluminium

Caractéristiques: kit composé de deux profils en aluminium: un profil de soutien pour épaisseur verre maximum 8 mm et un profil de compensation. Sont compris le joint pour un verre 8mm, set de 3 vis avec cache pour la fixation du profil en aluminium soutien verre au profil de compensation. h 2300 mm

Finition: aluminium brillant

Possibilité d'utiliser verre de 10 mm bloqué uniquement avec du silicone



C = min 19 mm pour profil de compensation tout fermé
max 25 mm pour profil de compensation tout ouvert
Considérer aussi la dimension de la tête des vis

Réf.
SPD132300

Pour verre
8 / 10 mm

Q.té
1 Pc



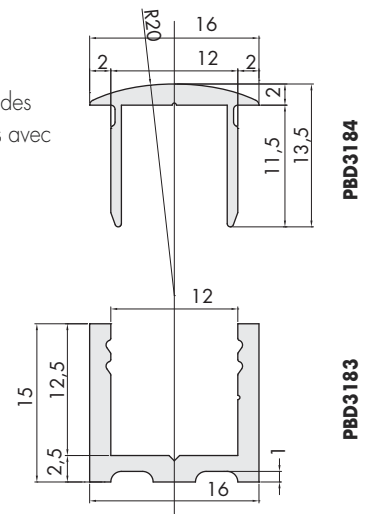
BARRAGE EN ALUMINIUM POUR CABINES DE DOUCHE

Matériau: aluminium anodisé

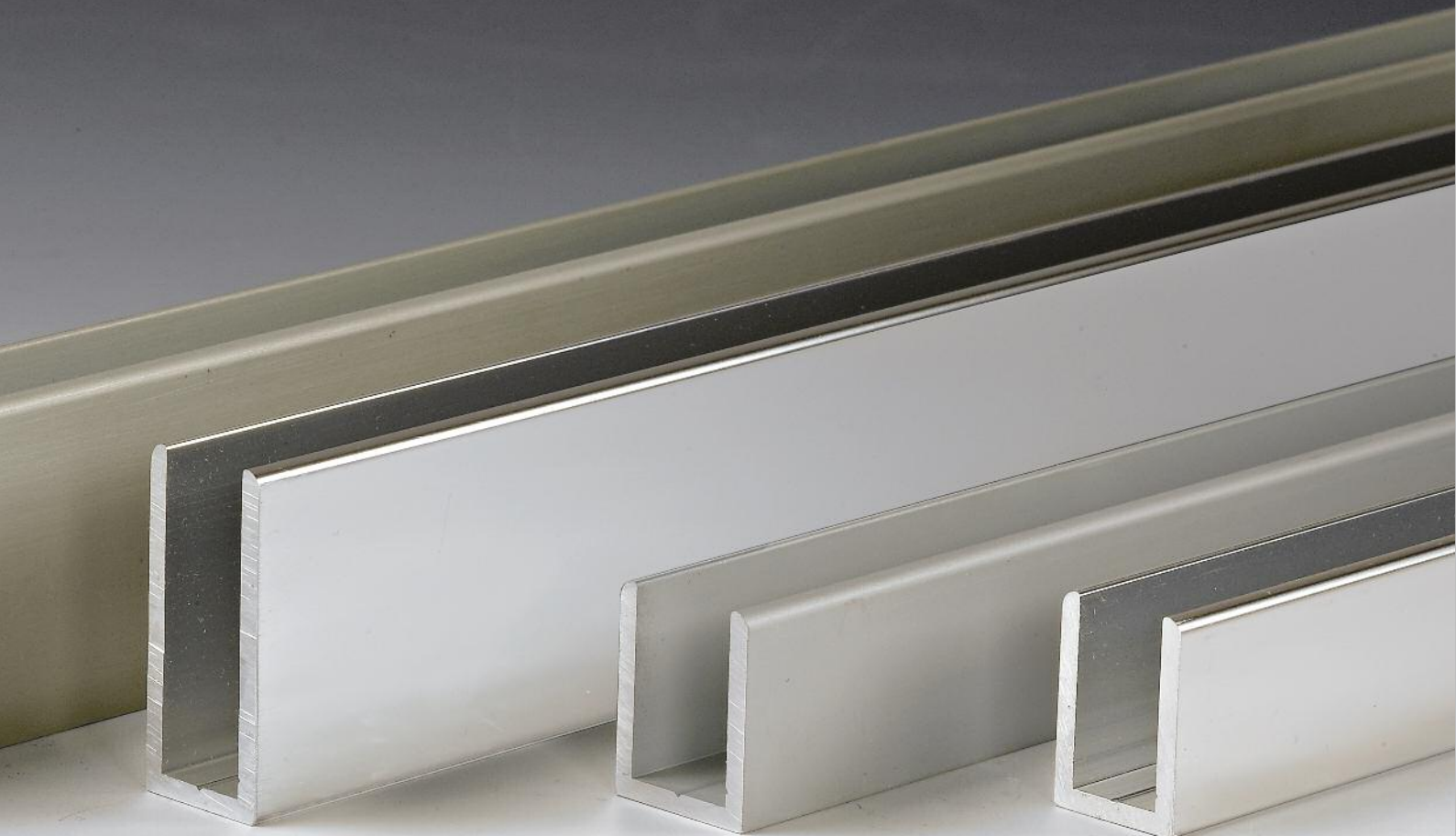
Caractéristiques: profil en "U" en aluminium adapte pour lieux humides avec fuge escamotable pour scellage au sol. Peuvent être couplés avec un profil supérieur rayonné sur les parties apparentes sans verre.

Finition: aluminium brillant, aluminium effet inox

Conditionnement minimum 5 Pc même mixtes.



Réf.	Description	Dimensions	Q.té
PBD3183	Profil en "U"	3000 mm x 15 mm x 16 mm - interne 12 mm	1 Pc
PBD3184	Profil supérieur rayonné	3000 mm x 13,5 mm x 16 mm	1 Pc
PBD3184,150	Profil supérieur rayonné	1498 mm x 13,5 mm x 16 mm	1 Pc



Embout profil en "U"
PROTAP



PROFILS EN "U" EN ALUMINIUM

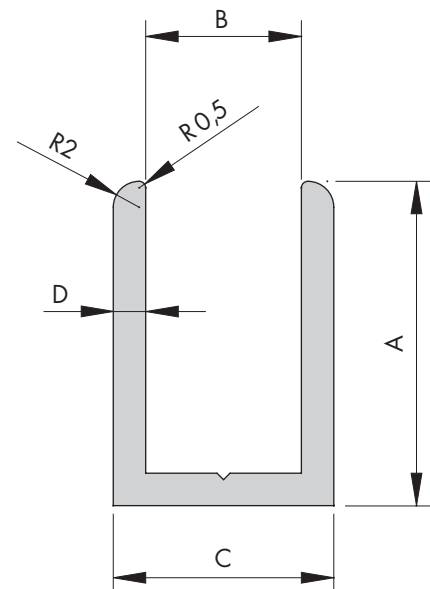
Matériau: aluminium extrudé anodisé

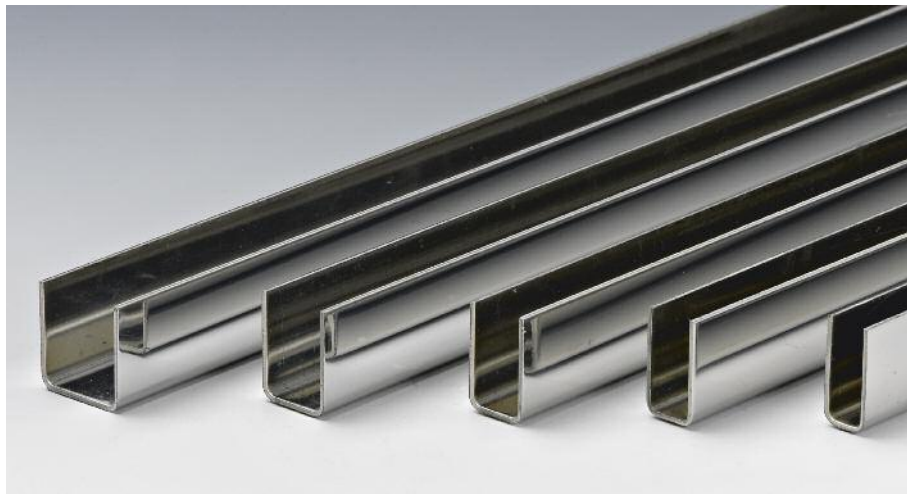
Caractéristiques: profils en aluminium d'une longueur de 3 000 mm avec bords arrondis et ligne guide pour faciliter le perçage. Finition: aluminium mat, aluminium brillant, aluminium effet inox

Conditionnement minimum 5 Pc même mixtes.

Réf.	Dimensions					Q.té
PROFALL0820	A 20	B 8.5	C 11.5	D 1.5	L 3000 mm	1 Pc
PROFALL1020	A 20	B 10.5	C 13.5	D 1.5	L 3000 mm	1 Pc
PROFALL1225	A 25	B 12	C 17	D 2.5	L 3000 mm	1 Pc
PROFALL1240	A 40	B 12	C 17	D 2.5	L 3000 mm	1 Pc
PROFALL1425	A 25	B 14	C 19	D 2.5	L 3000 mm	1 Pc
PROFALL1440	A 40	B 14	C 19	D 2.5	L 3000 mm	1 Pc

Réf.	Dimensions			Q.té
PROTAP0820	A 20	B 8.5	Embout profil en "U"	1 Pc
PROTAP1020	A 20	B 10.5	Embout profil en "U"	1 Pc
PROTAP1225	A 25	B 12	Embout profil en "U"	1 Pc
PROTAP1240	A 40	B 12	Embout profil en "U"	1 Pc
PROTAP1425	A 25	B 14	Embout profil en "U"	1 Pc
PROTAP1440	A 40	B 14	Embout profil en "U"	1 Pc

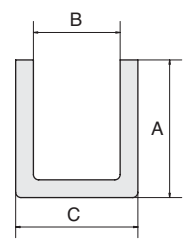




PROFILS EN "U" EN INOX

Matériau: inox AISI 304 avec film de protection
 Epaisseur: 1 mm
 Intérieur minimum 6.5 mm
 20 mm de hauteur maximum pour profil d'intérieur de 6.5 mm
 Autres dimensions sur mesure, quantité minimum 50 Pc
 Finition inox brillant, inox brossé

Conditionnement minimum 5 Pc même mixtes.



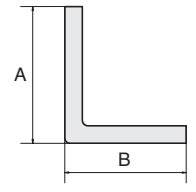
Réf.	Dimensions			Q.té
CANAL06	A 20	B 6.5	C 8.5	L 2000 mm 1 Pc
CANAL1	A 20	B 8.5	C 10.5	L 2000 mm 1 Pc
CANAL12	A 20	B 10.5	C 12.5	L 2000 mm 1 Pc
CANAL13	A 20	B 12.5	C 14.5	L 2000 mm 1 Pc
CANAL14	A 20	B 16	C 18	L 2000 mm 1 Pc
CANAL16	A 20	B 6.5	C 8.5	L 2500 mm 1 Pc
CANAL2	A 20	B 8.5	C 10.5	L 2500 mm 1 Pc
CANAL22	A 20	B 10.5	C 12.5	L 2500 mm 1 Pc
CANAL23	A 20	B 12.5	C 14.5	L 2500 mm 1 Pc
CANAL24	A 20	B 16	C 18	L 2500 mm 1 Pc
CANAL26	A 20	B 6.5	C 8.5	L 3000 mm 1 Pc
CANAL3	A 20	B 8.5	C 10.5	L 3000 mm 1 Pc
CANAL32	A 20	B 10.5	C 12.5	L 3000 mm 1 Pc
CANAL33	A 20	B 12.5	C 14.5	L 3000 mm 1 Pc
CANAL34	A 20	B 16	C 18	L 3000 mm 1 Pc



PROFILS ANGULAIRES EN INOX

Matériau: inox AISI 304 avec film de protection
 Epaisseur: 1 mm
 Autres dimensions sur mesure, quantité minimum 50 Pc
 Finition inox brillant, inox brossé

Conditionnement minimum 5 Pc même mixtes.



Réf.	Dimensions			Q.té
CANANG1	A 10	B 10	L 2000 mm	1 Pc
CANANG12	A 15	B 15	L 2000 mm	1 Pc
CANANG13	A 20	B 20	L 2000 mm	1 Pc
CANANG14	A 30	B 30	L 2000 mm	1 Pc
CANANG2	A 10	B 10	L 2500 mm	1 Pc
CANANG22	A 15	B 15	L 2500 mm	1 Pc
CANANG23	A 20	B 20	L 2500 mm	1 Pc
CANANG24	A 30	B 30	L 2500 mm	1 Pc
CANANG3	A 10	B 10	L 3000 mm	1 Pc
CANANG32	A 15	B 15	L 3000 mm	1 Pc
CANANG33	A 20	B 20	L 3000 mm	1 Pc
CANANG34	A 30	B 30	L 3000 mm	1 Pc



PROFILS SPECIAUX EN "F" EN INOX AVEC BORD RACCORDE

Matériau: inox AISI 304 avec film de protection

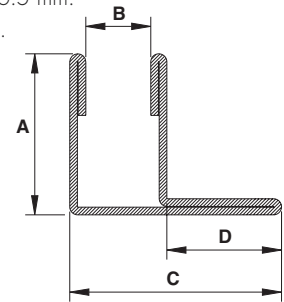
Profilés spéciaux avec bord replié.

Épaisseur: 1 mm - Intérieur minimum 6,5 mm.

20 mm de hauteur maximum pour profil d'intérieur de 6,5 mm.

Autres dimensions sur mesure, quantité minimum 50 Pc.

Finition: inox brillant, inox brossé



Conditionnement minimum 5 Pc même mixtes.



Réf.	Dimensions				Q.té
CANALSF46	A 20	B 6.5	C 25.5	D 15	L 2500 mm 1 Pc
CANALSF48	A 20	B 8.5	C 27.5	D 15	L 2500 mm 1 Pc
CANALSF50	A 20	B 10.5	C 29.5	D 15	L 2500 mm 1 Pc
CANALSF52	A 20	B 12.5	C 31.5	D 15	L 2500 mm 1 Pc

PROFILS SPECIAUX EN "U" EN INOX AVEC BORD RACCORDE

Matériau: inox AISI 304 avec film de protection

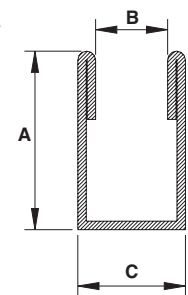
Profilés spéciaux avec bord replié.

Épaisseur: 1 mm - Intérieur minimum 6,5 mm.

20 mm de hauteur maximum pour profil d'intérieur de 6,5 mm.

Autres dimensions sur mesure, quantité minimum 50 Pc.

Finition: inox brillant, inox brossé



Conditionnement minimum 5 Pc même mixtes.



Réf.	Dimensions				Q.té
CANALSU66	A 20	B 6.5	C 10.5	L 2500 mm	1 Pc
CANALSU68	A 20	B 8.5	C 12.5	L 2500 mm	1 Pc
CANALSU70	A 20	B 10.5	C 14.5	L 2500 mm	1 Pc
CANALSU72	A 20	B 12.5	C 16.5	L 2500 mm	1 Pc

PROFILS SPECIAUX EN "h" EN INOX AVEC BORD RACCORDE

Matériau: inox AISI 304 avec film de protection

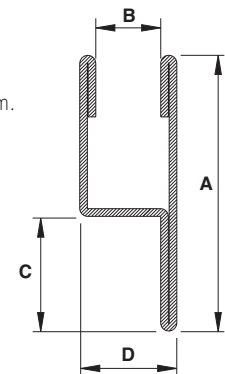
Profilés spéciaux avec bord replié.

Épaisseur: 1 mm - Intérieur minimum 6,5 mm.

20 mm de hauteur maximum pour profil d'intérieur de 6,5 mm.

Autres dimensions sur mesure, quantité minimum 50 Pc.

Finition: inox brillant, inox brossé



Conditionnement minimum 5 Pc même mixtes.



Réf.	Dimensions				Q.té
CANALH86	A 36	B 6.5	C 15.5	D 10.5	L 2500 mm 1 Pc
CANALH88	A 36	B 8.5	C 15.5	D 12.5	L 2500 mm 1 Pc
CANALH90	A 36	B 10.5	C 15.5	D 14.5	L 2500 mm 1 Pc
CANALH92	A 36	B 12.5	C 15.5	D 16.5	L 2500 mm 1 Pc

SYSTEMES POUR
GARDE-CORPS
EN VERRE

SYSTEMES POUR
ESTERIEURS

SYSTEMES POUR
CLOISONS EN VERRE

SYSTEMES EN
INOX POUR PORTES
COULISSANTES

SYSTEMES EN
ALUMINIUM POUR
PORTES COULISSANTES

SYSTEMES POUR
PORTES A BATTANT

POIGNEES BARR
ET BOUTONS

SYSTEMES POUR
CABINES DE DOUCHE



CANALMIRROR - PROFIL EN INOX



© 2019
+39 02 23919222
MAGGI
MASSIMO

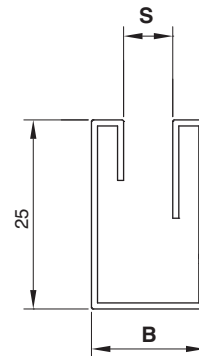
PROFIL EN "U" EN INOX BRILLANT EFFET MIROIR AVEC BORD REPLIE

Matériau: Inox AISI 304

Caractéristiques: profil en "U" en inox brillant 8k avec bords repliés à 90°,
fourni de pellicule de protection adhésive.

Finition: inox brillant effet miroir

Conditionnement minimum 5 Pc même mixtes.



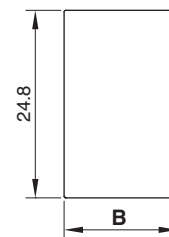
Réf.	Verre	Dimensions	Q.té
CMIRR6.2000	S = 6 mm	B = 15.5 mm - L 2000 mm	1 Pc
CMIRR6.3000	S = 6 mm	B = 15.5 mm - L 3000 mm	1 Pc
CMIRR8.2000	S = 8 mm	B = 17.5 mm - L 2000 mm	1 Pc
CMIRR8.3000	S = 8 mm	B = 17.5 mm - L 3000 mm	1 Pc
CMIRR10.2000	S = 10 mm	B = 19.5 mm - L 2000 mm	1 Pc
CMIRR10.3000	S = 10 mm	B = 19.5 mm - L 3000 mm	1 Pc
CMIRR12.2000	S = 12 mm	B = 21.5 mm - L 2000 mm	1 Pc
CMIRR12.3000	S = 12 mm	B = 21.5 mm - L 3000 mm	1 Pc



EMBOUIT DE FINITION POUR PROFIL EN INOX

Matériau: Inox AISI 304 - Caractéristiques: fourni de pellicule de protection adhésive

Finition: inox brillant effet miroir



Réf.	Verre	Dimensions	Q.té
CMIR RTP6	6 mm	B = 15.5 mm	1 Pc
CMIR RTP8	8 mm	B = 17.5 mm	1 Pc
CMIR RTP10	10 mm	B = 19.5 mm	1 Pc
CMIR RTP12	12 mm	B = 21.5 mm	1 Pc

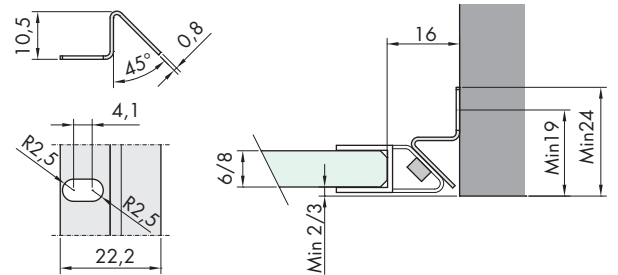
PROFIL DE BUTEE

Matériau: inox magnétique

Caractéristiques: profil de butée à associer au joint magnétique à 45° avec trous oblongs de réglage

Finition: inox brossé, inox brillant

Conditionnement minimum 5 Pc même mixtes.

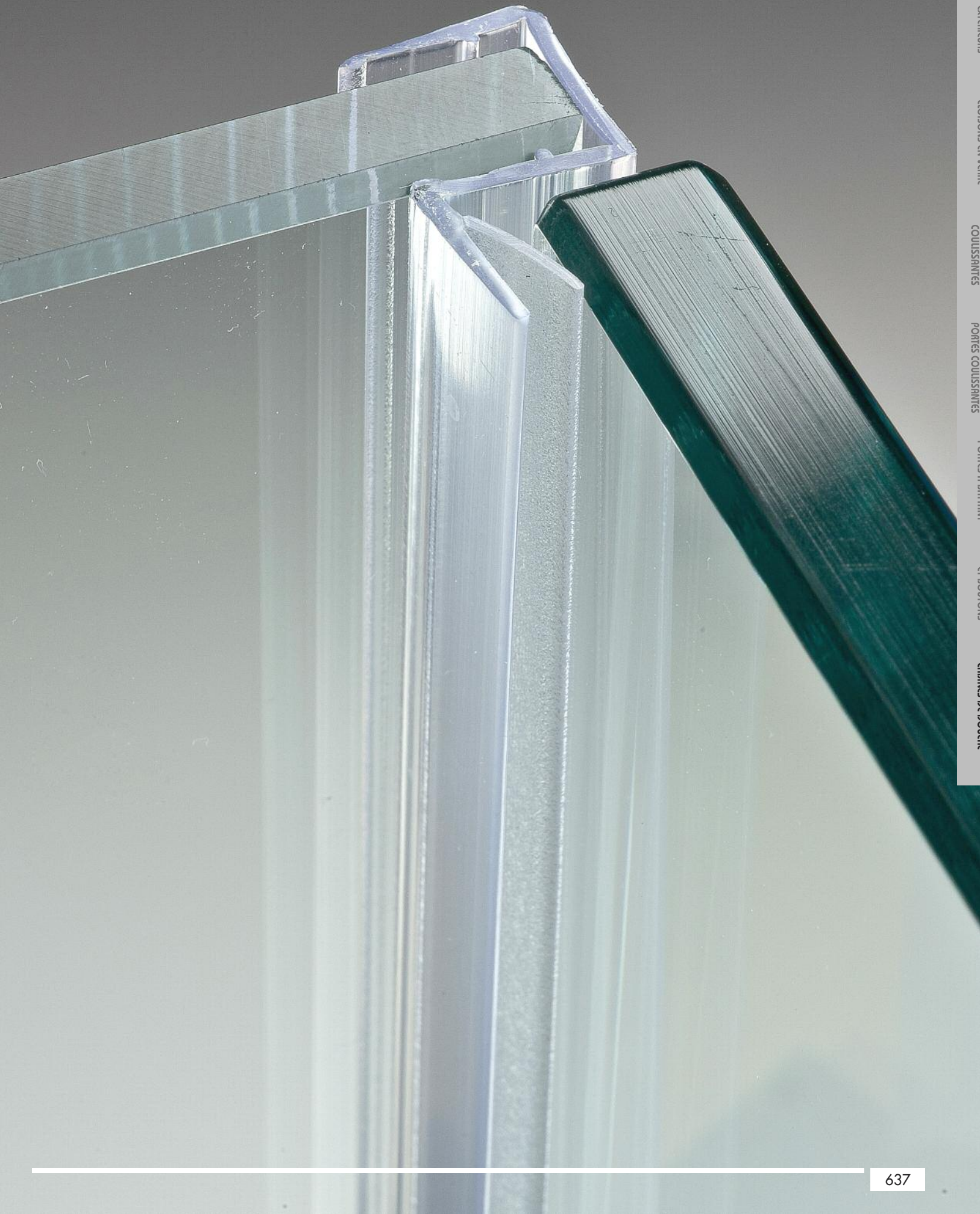


Réf.
BT31

Dimensions
10,5 x 22 mm - L 2500 mm

Trous oblongs
9 x 5 Ent = 300 mm

Q.té
1 Pc



SYSTEMES POUR
GARDE-CORPS
EN VERRE

SYSTEMES POUR
EXTERIEURS

SYSTEMES POUR
CLOISONS EN VERRE

SYSTEMES EN
INOX POUR PORTES
COUSSANTES

SYSTEMES EN
ALUMINIUM POUR
PORTES COUSSANTES

SYSTEMES POUR
PORTES A BRITANT

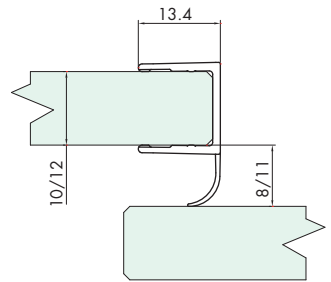
POIGNEES BARRE
ET BOUTONS

SYSTEMES POUR
CABINES DE DOUCHE



JOINT AVEC AILETTE LATÉRALE POUR VERRES 10/12 mm

Matériau: PVC coextrudé
 Caractéristiques: joint de tenue à insérer en position verticale
 Résistant aux rayons UV
 Conditions maximum d'exercice: 70° C
 Couleur: transparent, ailette gaufrée



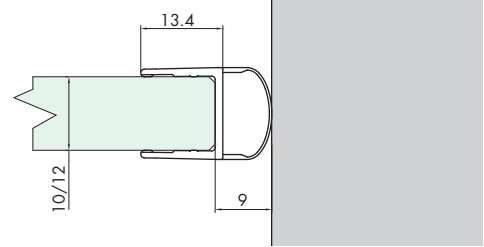
Conditionnement minimum 10 Pc même mixtes.

Réf.	Dimensions	Ailette	Verre	Q.té
GM40	L 2200 mm	8/11 mm	10/12 mm	1 Pc
GM4030	L 3000 mm	8/11 mm	10/12 mm	1 Pc



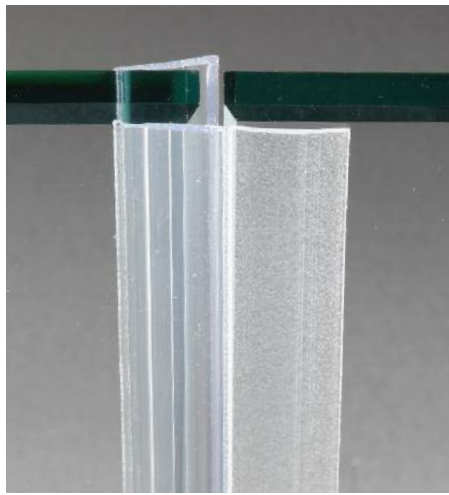
JOINT ARRONDI POUR VERRES 10/12 mm

Matériau: PVC coextrudé
 Caractéristiques: joint de tenue à insérer en position verticale.
 Résistance aux rayons UV,
 Conditions maximum d'exercice: 70° C
 Couleur: transparent



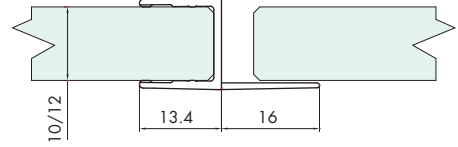
Conditionnement minimum 10 Pc même mixtes.

Réf.	Dimensions	Ballon	Verre	Q.té
GM42	L 2200 mm	9 mm	10/12 mm	1 Pc
GM4230	L 3000 mm	9 mm	10/12 mm	1 Pc



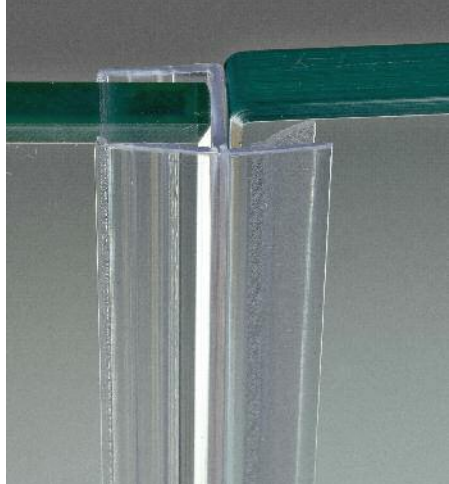
JOINT AVEC AILETTE DE TENUE POUR VERRES 10/12 mm

Matériau: PVC coextrudé
 Caractéristiques: joint de tenue à insérer en position verticale
 Résistant aux rayons UV
 Conditions maximum d'exercice: 70° C
 Couleur: transparent, ailette gaufrée



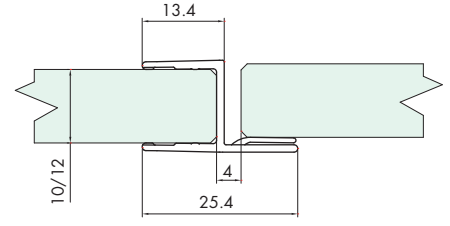
Conditionnement minimum 10 Pc même mixtes.

Réf.	Dimensions	Ailette	Verre	Q.té
GM44	L 2200 mm	16 mm	10/12 mm	1 Pc
GM4430	L 3000 mm	16 mm	10/12 mm	1 Pc



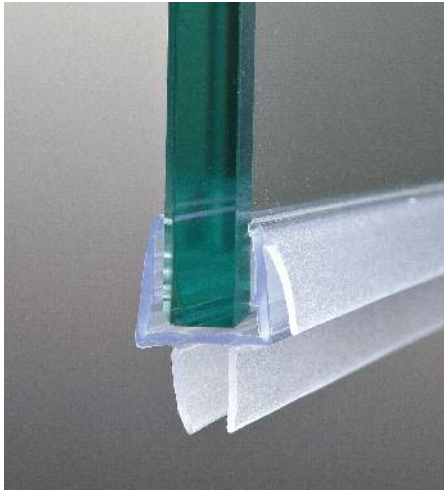
JOINT AVEC BUTÉE EN "h" POUR VERRES 10/12 mm

Matériau: PVC coextrudé
 Caractéristiques: joint de tenue à insérer en position verticale
 Résistant aux rayons UV
 Conditions maximum d'exercice: 70° C
 Couleur: transparent, ailette gaufrée



Conditionnement minimum 10 Pc même mixtes.

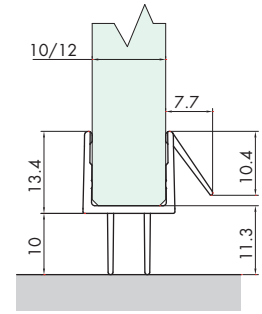
Réf.	Dimensions	Butée	Verre	Q.té
GM46	L 2200 mm	12 mm	10/12 mm	1 Pc
GM4630	L 3000 mm	12 mm	10/12 mm	1 Pc



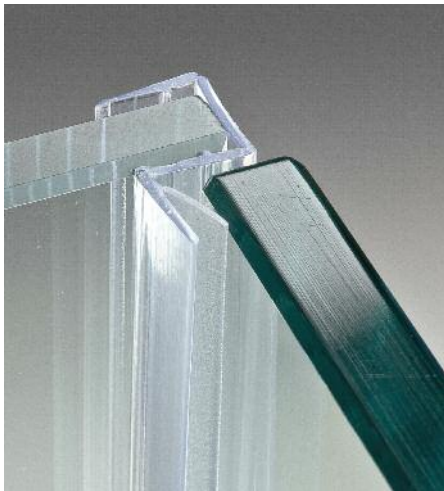
JOINT AVEC BARRAGE ET DEFLECTEUR POUR VERRES 10/12 mm

Matériau: PVC coextrudé
Caractéristiques: joint de tenue à insérer en position horizontale
Résistant aux rayons UV
Conditions maximum d'exercice: 70° C
Couleur: transparent, ailettes gaufrées

Conditionnement minimum 10 Pc même mixtes.



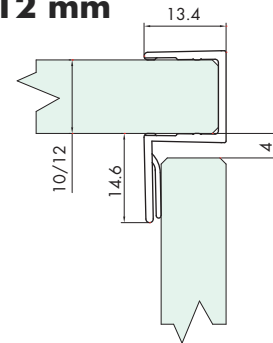
Réf.	Dimensions	Barrage	Verre	Q.té
GM4830	L 3000 mm	10 mm	10/12 mm	1 Pc



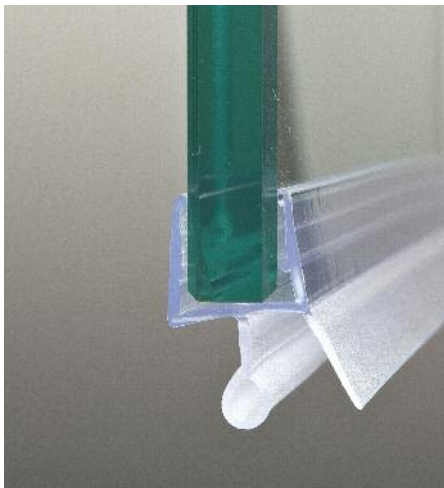
JOINT AVEC BUTEE A 90° POUR VERRES 10/12 mm

Matériau: PVC coextrudé
Caractéristiques: joint de butée à insérer en position verticale
Résistant aux rayons UV
Conditions maximum d'exercice: 70° C
Couleur: transparent, ailette gaufrée

Conditionnement minimum 10 Pc même mixtes.



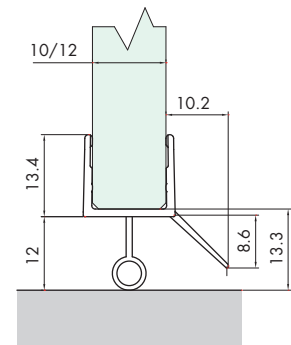
Réf.	Dimensions	Butée	Verre	Q.té
GM50	L 2200 mm	14.6 mm	10/12 mm	1 Pc
GM5030	L 3000 mm	14.6 mm	10/12 mm	1 Pc



JOINT AVEC BARRAGE ARRONDI ET DEFLECTEUR POUR VERRES 10/12 mm

Matériau: PVC coextrudé
Caractéristiques: joint de tenue à insérer en position horizontale
Résistant aux rayons UV
Conditions maximum d'exercice: 70° C
Couleur: transparent, ailette et barrage gaufrés

Conditionnement minimum 10 Pc même mixtes.



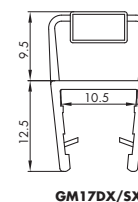
Réf.	Dimensions	Ballon	Verre	Q.té
GM5230	L 3000 mm	12 mm	10/12 mm	1 Pc



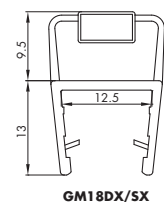
JOINT MAGNETIQUE EN LIGNE POUR VERRES 10/12 mm

Fermeture en ligne
Matériau: PVC coextrudé dur et souple
avec aimant à droite et à gauche
Couleur: transparent, aimant de couleur blanche

Conditionnement minimum 10 Pc même mixtes.

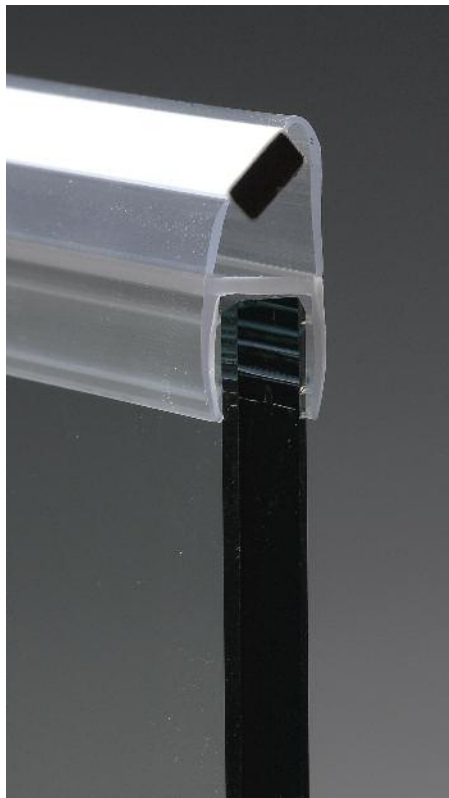


GM17DX/SX



GM18DX/SX

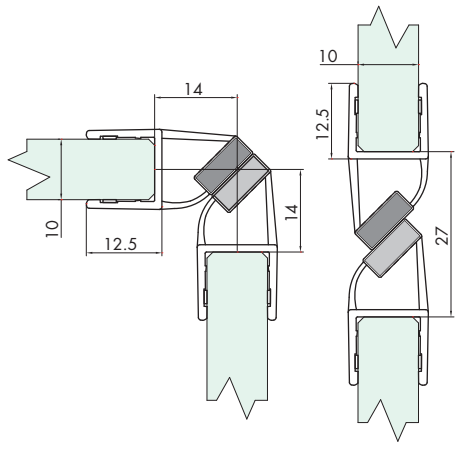
Réf.	Dimensions	Arrondi	Verre	Q.té
GM17DX	H 22 x L 14 x 2500 mm	H 9.5 x L 14 mm	10 mm	1 Pc
GM17SX	H 22 x L 14 x 2500 mm	H 9.5 x L 14 mm	10 mm	1 Pc
GM18DX	H 22.5 x L 16 x 2500 mm	H 9.5 x L 16 mm	12 mm	1 Pc
GM18SX	H 22.5 x L 16 x 2500 mm	H 9.5 x L 16 mm	12 mm	1 Pc



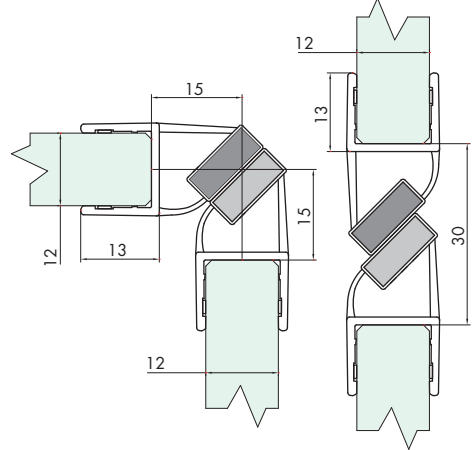
JOINT MAGNETIQUE A 45° POUR VERRES 10/12 mm

Fermeture à 90°
 Matériau: PVC coextrudé avec aimant droit ou gauche
 Couleur: transparent, aimant blanc

Conditionnement minimum 10 Pc même mixtes.



GM15DX - GM15SX



GM16DX - GM16SX

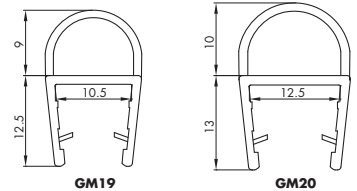
Réf.	Dimensions	Verre	Q.té
GM15DX	L 2500 mm	10 mm	1 Pc
GM15SX	L 2500 mm	10 mm	1 Pc
GM16DX	L 2500 mm	12 mm	1 Pc
GM16SX	L 2500 mm	12 mm	1 Pc



JOINT ARRONDI 10/12 POUR VERRES 10/12 mm

Joint arrondi
 Matériau: PVC coextrudé dur et souple
 Couleur: transparent

Conditionnement minimum 10 Pc même mixtes.



GM19

GM20

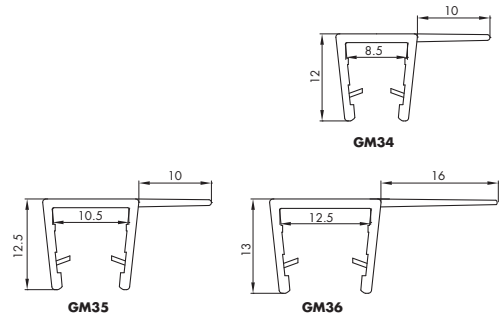
Réf.	Dimensions	Arrondi	Verre	Q.té
GM19	H 21.5 x L 13.5 x 2500 mm	H 9 x L 13.5 mm	10 mm	1 Pc
GM20	H 23 x L 15.5 x 2500 mm	H 10 x L 15.5 mm	12 mm	1 Pc



JOINT AVEC AILETTE LATERALE POUR VERRES 8/10/12 mm

Joint de butée
 Matériau: PVC coextrudé dur et souple
 Couleur: transparent

Conditionnement minimum 10 Pc même mixtes.

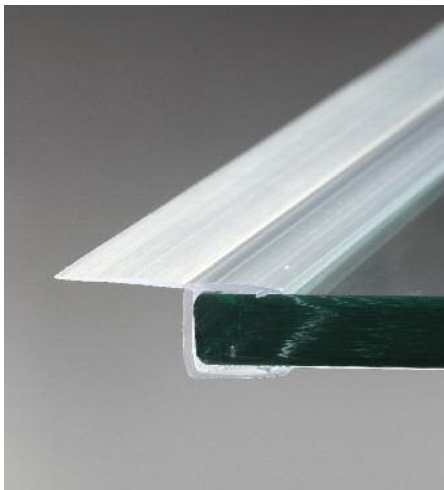


GM34

GM35

GM36

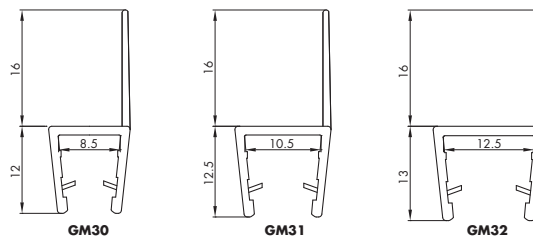
Réf.	Dimensions	Ailette	Verre	Q.té
GM34	H 12 x L 21 x 2500 mm	H 10 mm	8 mm	1 Pc
GM35	H 12.5 x L 23 x 2500 mm	H 10 mm	10 mm	1 Pc
GM36	H 13 x L 31.5 x 2500 mm	H 16 mm	12 mm	1 Pc



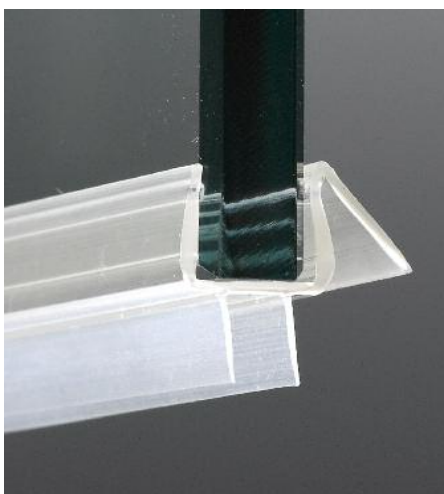
JOINT AVEC BUTEE A AILETTE POUR VERRES 8/10/12 mm

Joint de butée
Matériau: PVC coextrudé dur et souple
Couleur: transparent

Conditionnement minimum 10 Pc même mixtes.



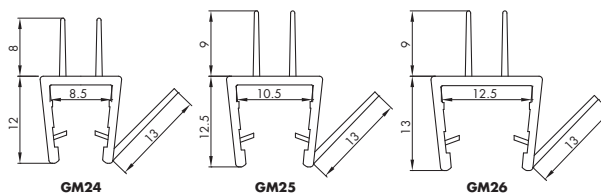
Réf.	Dimensions	Butée	Verre	Q.té
GM30	H 28 x L 11 x 2500 mm	H 16 mm	8 mm	1 Pc
GM31	H 28.5 x L 13 x 2500 mm	H 16 mm	10 mm	1 Pc
GM32	H 29 x L 15.5 x 2500 mm	H 16 mm	12 mm	1 Pc



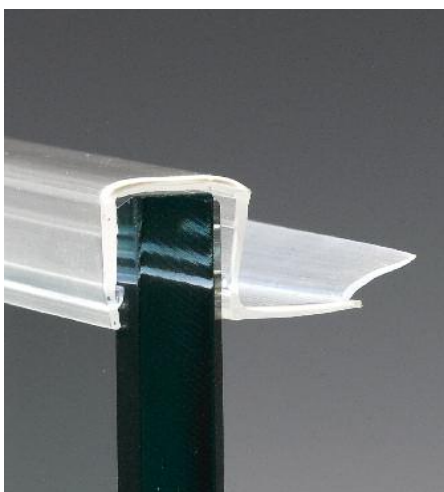
JOINT AVEC BARRAGE ET DEFLECTEUR A AILETTE POUR VERRES 8/10/12 mm

Joint avec trois ailettes
Matériau: PVC coextrudé dur et souple
Couleur: transparent

Conditionnement minimum 10 Pc même mixtes.



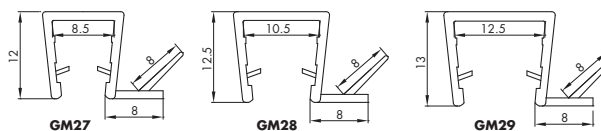
Réf.	Dimensions	Barrage	Défecteur	Verre	Q.té
GM24	H 20 x L 11 x 2500 mm	H 8 mm	L 13 mm	8 mm	1 Pc
GM25	H 21.5 x L 13 x 2500 mm	H 9 mm	L 13 mm	10 mm	1 Pc
GM26	H 22 x L 15.5 x 2500 mm	H 9 mm	L 13 mm	12 mm	1 Pc



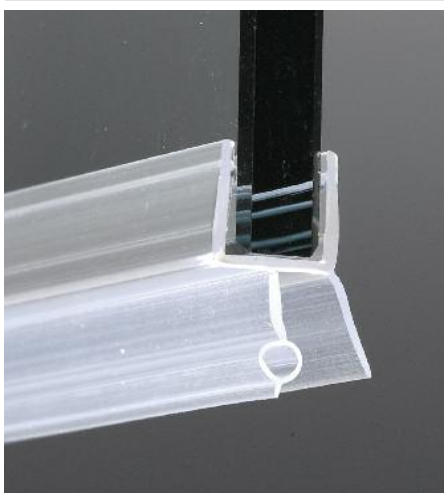
JOINT AVEC BUTEE ET AILETTE POUR VERRES 8/10/12 mm

Joint de butée
Matériau: PVC coextrudé dur et souple
Couleur: transparent

Conditionnement minimum 10 Pc même mixtes.



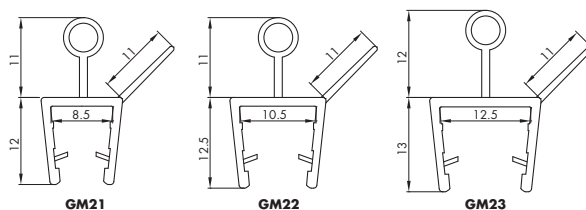
Réf.	Dimensions	Butée	Ailette	Verre	Q.té
GM27	H 12 x L 11 x 2500 mm	H 8 mm	L 8 mm	8 mm	1 Pc
GM28	H 12.5 x L 13 x 2500 mm	H 8 mm	L 8 mm	10 mm	1 Pc
GM29	H 13 x L 15.5 x 2500 mm	H 8 mm	L 8 mm	12 mm	1 Pc



JOINT AVEC BARRAGE ARRONDI ET DEFLECTEUR A AILETTE POUR VERRES 8/10/12 mm

Joint avec barrage
Matériau: PVC coextrudé dur et souple
Couleur: transparent

Conditionnement minimum 10 Pc même mixtes.

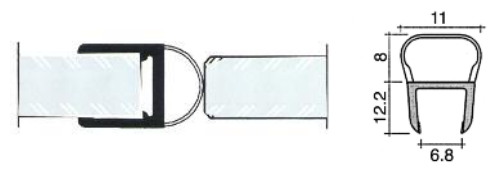


Réf.	Dimensions	Barrage	Défecteur	Verre	Q.té
GM21	H 23 x L 11 x 2500 mm	H 11 mm	L 11 mm	8 mm	1 Pc
GM22	H 23.5 x L 13 x 2500 mm	H 11 mm	L 11 mm	10 mm	1 Pc
GM23	H 25 x L 15.5 x 2500 mm	H 12 mm	L 11 mm	12 mm	1 Pc



JOINT ARRONDI POUR VERRES 8/10 mm

Joint arrondi
 Matériau: PVC coextrudé dur et souple
 Caractéristiques: résistance aux rayons UV, formule fongicide contre le développement des moisissures
 Couleur: transparent



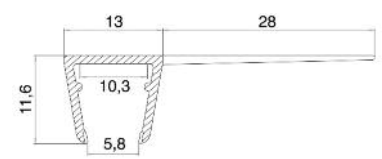
Conditionnement minimum 10 Pc même mixtes.

Réf.	Dimensions	Verre	Q.té
GM06	Longueur 2000 mm	8/10 mm	1 Pc
GM063000	Longueur 3000 mm	8/10 mm	1 Pc



JOINT AILETTE DROITE POUR VERRES 8/10 mm

Joint buté
 Matériau: PVC coextrudé dur et souple
 Caractéristiques: résistance aux rayons UV, formule fongicide contre le développement des moisissures
 Couleur: transparent



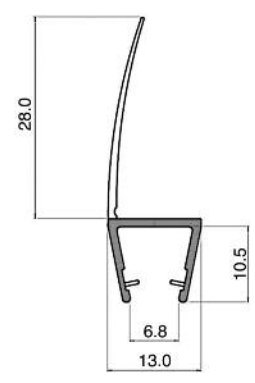
Conditionnement minimum 10 Pc même mixtes.

Réf.	Dimensions	Verre	Q.té
GM14	Longueur 2000 mm	8/10 mm	1 Pc
GM143000	Longueur 3000 mm	8/10 mm	1 Pc



JOINT EN LIGNE POUR VERRES 8/10 mm

Larmier en ligne
 Matériau: PVC coextrudé dur et souple
 Couleur: transparent



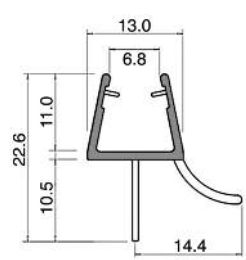
Conditionnement minimum 10 Pc même mixtes.

Réf.	Dimensions	Ailette	Verre	Q.té
GM04	H 39.5 x L 13 x 2000 mm	28 mm	8/10	1 Pc
GM042500	H 39.5 x L 13 x 2500 mm	28 mm	8/10	1 Pc



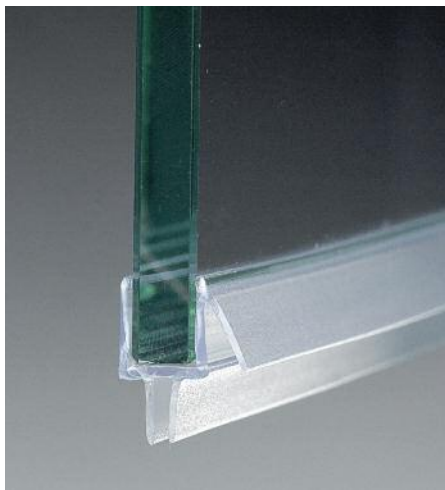
JOINT AVEC 2 AILETTES POUR VERRES 8/10 mm

Larmier avec 2 ailettes
 Matériau: PVC coextrudé dur et souple
 Couleur: transparent



Conditionnement minimum 10 Pc même mixtes.

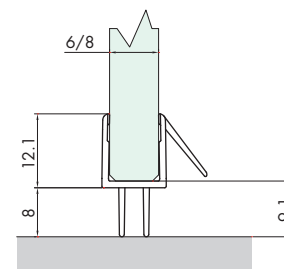
Réf.	Dimensions	Ailette	Verre	Q.té
GM02	H 22.6 x L 13 x 2000 mm	10.5 mm	8/10	1 Pc
GM022500	H 22.6 x L 13 x 2500 mm	10.5 mm	8/10	1 Pc



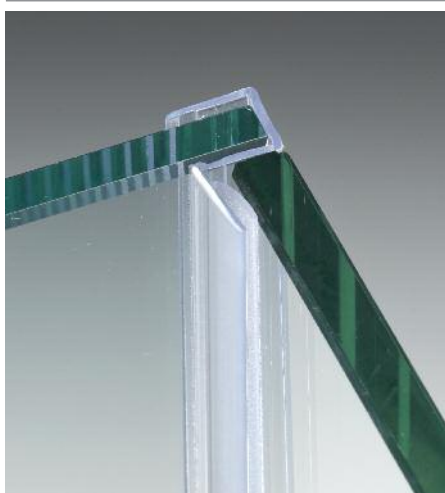
JOINT AVEC BARRAGE ET DEFLECTEUR POUR VERRES 6/8 mm

Matériau: PVC coextrudé
Caractéristiques: joint de tenue à insérer en position horizontale
Résistant aux rayons UV
Conditions maximum d'exercice: 70° C
Couleur: transparent, ailettes gaufrées

Conditionnement minimum 10 Pc même mixtes.



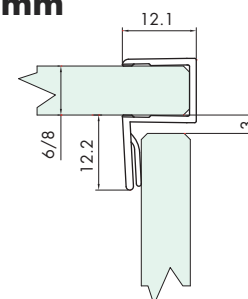
Réf.	Dimensions	Barrage	Verre	Q.té
GM5630	L 3000 mm	8 mm	6/8 mm	1 Pc



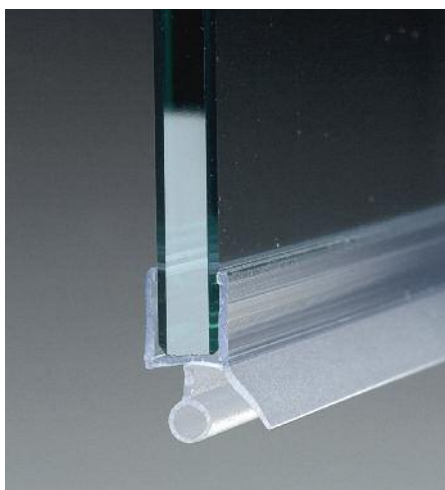
JOINT AVEC BUTEE A 90° POUR VERRES 6/8 mm

Matériau: PVC coextrudé
Caractéristiques: joint de butée à insérer en position verticale
Résistant aux rayons UV
Conditions maximum d'exercice: 70° C
Couleur: transparent, ailette gaufrée

Conditionnement minimum 10 Pc même mixtes.



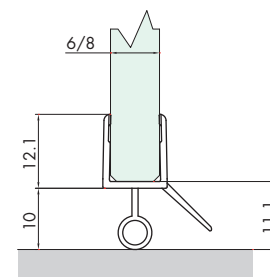
Réf.	Dimensions	Butée	Verre	Q.té
GM58	L 2200 mm	12.2 mm	6/8 mm	1 Pc
GM5830	L 3000 mm	12.2 mm	6/8 mm	1 Pc



JOINT AVEC BARRAGE ARRONDI ET DEFLECTEUR POUR VERRES 6/8 mm

Matériau: PVC coextrudé
Caractéristiques: joint de tenue à insérer en position horizontale
Résistant aux rayons UV
Conditions maximum d'exercice: 70° C
Couleur: transparent, ailette et barrage gaufrés

Conditionnement minimum 10 Pc même mixtes.



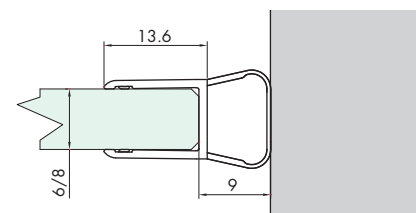
Réf.	Dimensions	Ballon	Verre	Q.té
GM6030	L 3000 mm	10 mm	6/8 mm	1 Pc



JOINT ARRONDI POUR VERRES 6/8 mm

Matériau: PVC coextrudé
Caractéristiques: joint de tenue à insérer en position verticale.
Résistance aux rayons UV,
Conditions maximum d'exercice: 70° C
Couleur: transparent

Conditionnement minimum 10 Pc même mixtes.



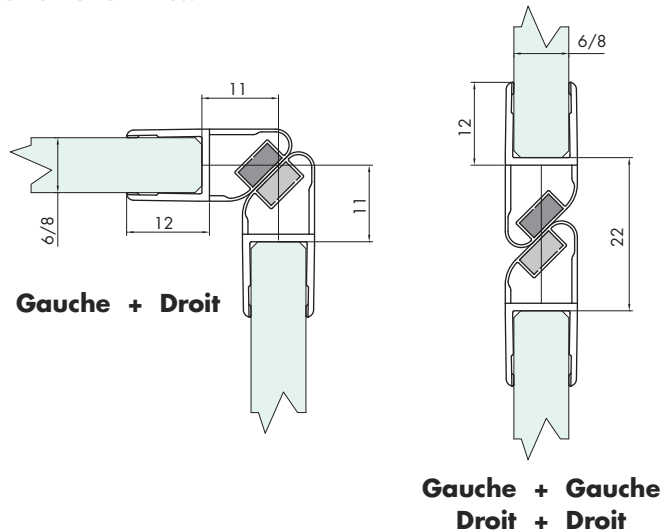
Réf.	Dimensions	Ballon	Verre	Q.té
GM62	L 2200 mm	9 mm	6/8 mm	1 Pc
GM6230	L 3000 mm	9 mm	6/8 mm	1 Pc



JOINT MAGNETIQUE A 45° POUR VERRES 6/8 mm

Matériau: PVC coextrudé avec aimant blanc, droit et gauche
 Caractéristiques: joint de tenue à 45° à insérer en position verticale en utilisant un joint droit et un joint gauche
 Matériau: PVC coextrudé avec aimant droit ou gauche
 Couleur: transparent, aimant blanc

Conditionnement minimum 10 Pc même mixtes.



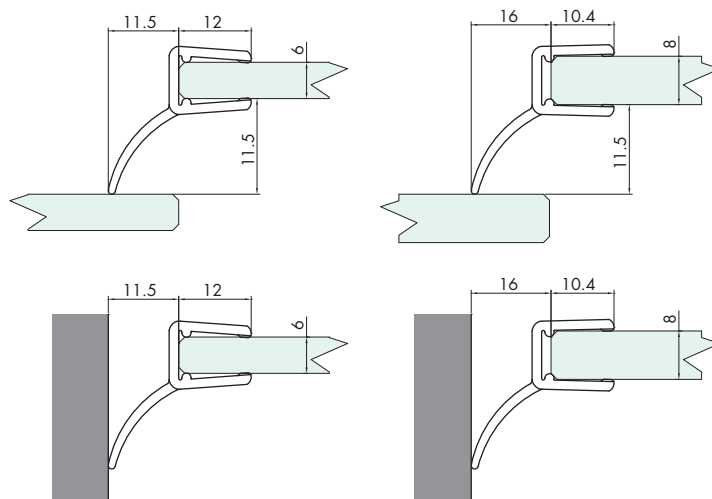
Réf.	Dimensions	Verre	Q.té
GM62DX	L 2200 mm	6/8 mm	1 Pc
GM6230DX	L 3000 mm	6/8 mm	1 Pc
GM62SX	L 2200 mm	6/8 mm	1 Pc
GM6230SX	L 3000 mm	6/8 mm	1 Pc



JOINT DE TENUE AVEC AILETTE POUR VERRES 6/8 mm

Matériau: PVC coextrudé
 Caractéristiques: résistance aux rayons UV, formule fongicide contre le développement des moisissures
 Couleur: transparent, ailette gaufrée

Conditionnement minimum 10 Pc même mixtes.

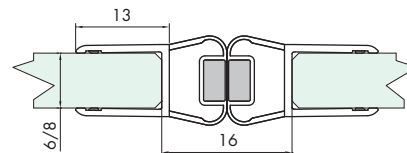


Réf.	Dimensions	Verre	Q.té
GM073000	L 3000 mm	6/8 mm	1 Pc



JOINT MAGNETIQUE POUR VERRES 6/8 mm

Matériau: PVC coextrudé avec aimant blanc, droit et gauche
 Caractéristiques: joint de tenue à insérer en position verticale en utilisant un joint droit et un joint gauche
 Résistance aux rayons UV,
 Conditions maximum d'exercice: 70° C
 Couleur: transparent, aimant blanc



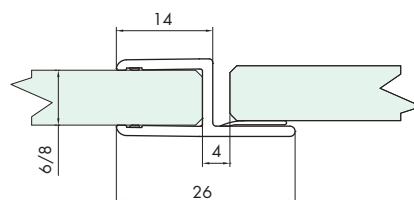
Conditionnement minimum 10 Pc même mixtes.

Réf.	Dimensions	Verre	Q.té
GM66DX	L 2200 mm	6/8 mm	1 Pc
GM6630DX	L 3000 mm	6/8 mm	1 Pc
GM66SX	L 2200 mm	6/8 mm	1 Pc
GM6630SX	L 3000 mm	6/8 mm	1 Pc



JOINT AVEC BUTEE EN "h" POUR VERRES 6/8 mm

Joint avec butée
 Matériau: PVC coextrudé
 Caractéristiques: résistent au rayon UV
 Couleur: transparent, ailette gaufrée



Conditionnement minimum 10 Pc même mixtes.

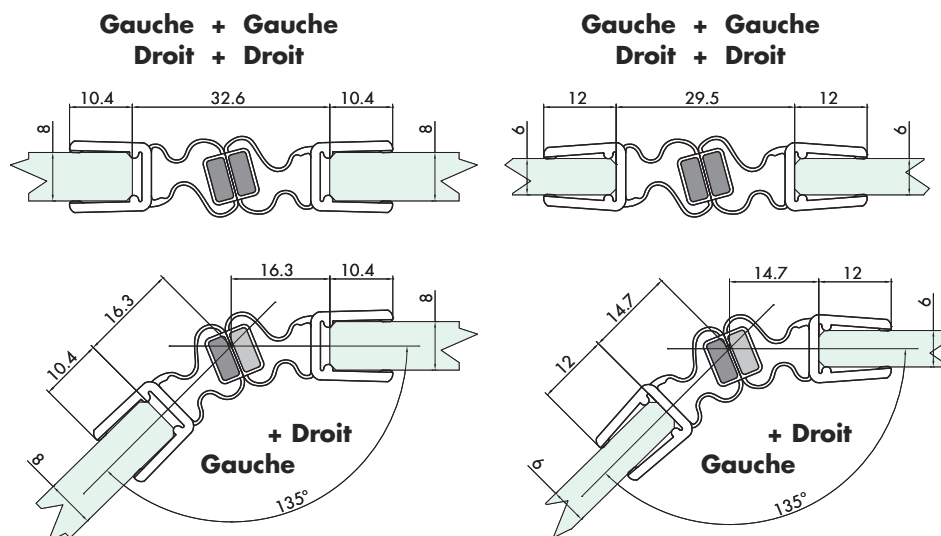
Réf.	Dimensions	Butée	Verre	Q.té
GM01	L 2000 mm	12 mm	6/8 mm	1 Pc
GM012200	L 2200 mm	12 mm	6/8 mm	1 Pc
GM013000	L 3000 mm	12 mm	6/8 mm	1 Pc



JOINT MAGNETIQUE POUR VERRES 6/8 mm

Joint magnétique universel
 Matériau: PVC coextrudé
 Caractéristiques: résistent au rayon UV, formule fongicide contre le développement des moisissures
 Couleur: transparent, aimant blanc

Conditionnement minimum 10 Pc même mixtes.



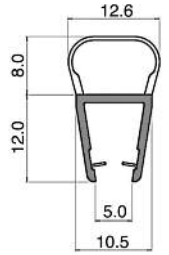
Réf.	Dimensions	Verre	Q.té
GM13DX3000	L 3000 mm	6/8 mm	1 Pc
GM13SX3000	L 3000 mm	6/8 mm	1 Pc



JOINT ARRONDI POUR VERRES 6/8 mm

Larmier arrondi
 Matériau: PVC coextrudé dur et souple
 Couleur: transparent

Conditionnement minimum 10 Pc même mixtes.



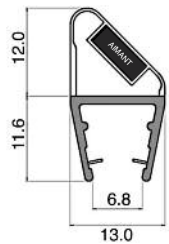
Réf.	Dimensions	Arrondi	Verre	Q.té
GM05	H 20 x L 13 x 2000 mm	H 8 x L 12.6 mm	6/8	1 Pc
GM052500	H 20 x L 13 x 2500 mm	H 8 x L 12.6 mm	6/8	1 Pc



JOINT MAGNETIQUE 90° POUR VERRES 6/8 mm

Fermeture 90°
 Matériau: PVC coextrudé dur et souple avec aimant droit et gauche
 Couleur: transparent

Conditionnement minimum 10 Pc même mixtes.



Réf.	Dimensions	Arrondi	Verre	Q.té
GM12DX	H 33.6 x L 13 x 2000 mm	H 12 x L 13 mm	6/8	1 Pc
GM12DX2500	H 33.6 x L 13 x 2500 mm	H 12 x L 13 mm	6/8	1 Pc
GM12SX	H 33.6 x L 13 x 2000 mm	H 12 x L 13 mm	6/8	1 Pc
GM12SX2500	H 33.6 x L 13 x 2500 mm	H 12 x L 13 mm	6/8	1 Pc



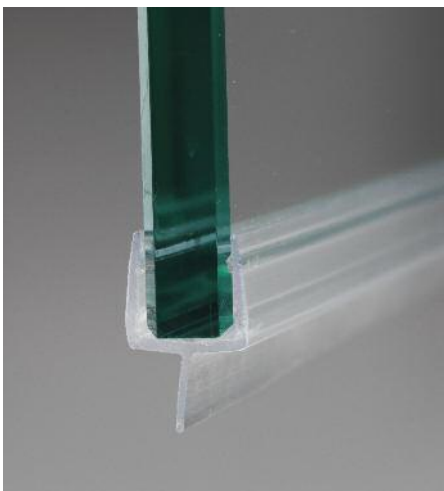
JOINT MAGNETIQUE 180° POUR VERRES 6/8 mm

Fermeture 180°
 Matériau: PVC coextrudé dur et souple avec aimant droit et gauche
 Couleur: transparent

Conditionnement minimum 10 Pc même mixtes.



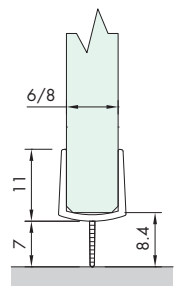
Réf.	Dimensions	Arrondi	Verre	Q.té
GM11DX	H 20.4 x L 10.5 x 2000 mm	H 8 x L 13 mm	6/8	1 Pc
GM11DX2500	H 20.4 x L 10.5 x 2500 mm	H 8 x L 13 mm	6/8	1 Pc
GM11SX	H 20.4 x L 10.5 x 2000 mm	H 8 x L 13 mm	6/8	1 Pc
GM11SX2500	H 20.4 x L 10.5 x 2500 mm	H 8 x L 13 mm	6/8	1 Pc



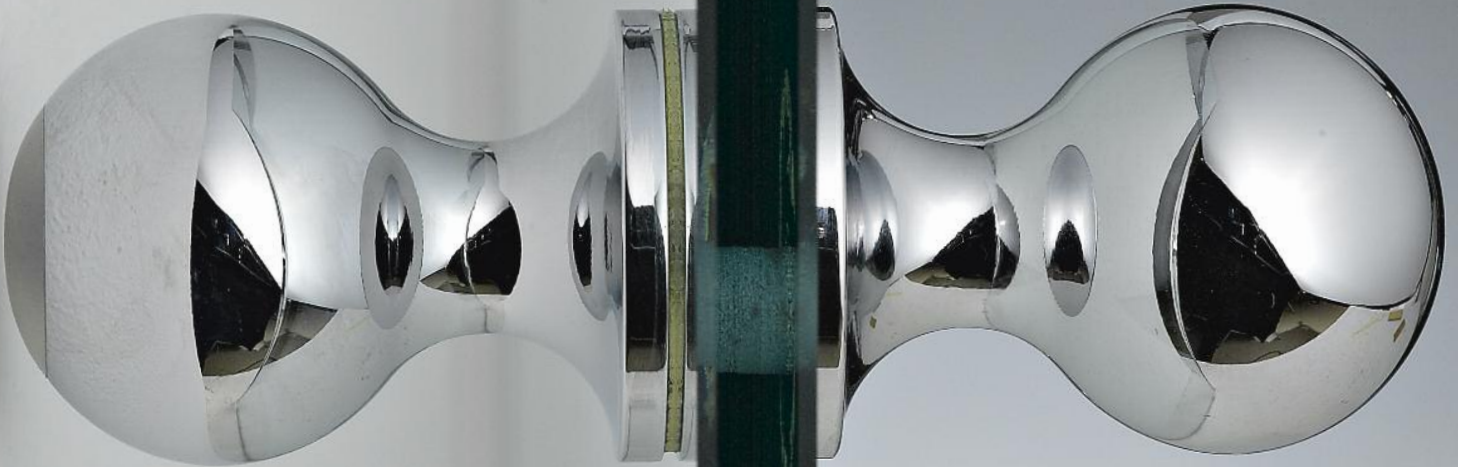
JOINT AVEC BARRAGE CENTRAL POUR VERRES 6/8 mm

Matériau: PVC coextrudé
 Couleur: transparent

Conditionnement minimum 10 Pc même mixtes.



Réf.	Dimensions	Barrage	Verre	Q.té
GM822500	H 7 x L 11 x 2500 mm	H 7 mm	6/8	1 Pc

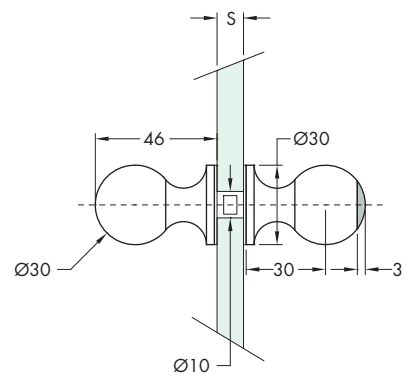


PAIRE BOUTONS LAITON/PVC Ø30x45 mm

Matériau: laiton, usinage effectué par barre

Caractéristiques: paire de boutons à utiliser quand le bouton doit être mis en contact avec une paroi de type: verre, carreaux, etc. etc. La partie en caoutchouc évitera l'endommagement et atténuera le bruit de contact

Finition: chrome, nickel brossé

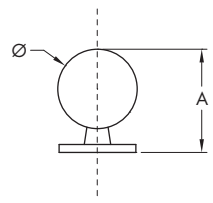


Réf.	Dimensions	Trou minimum	Verre	Q.té
POMPVC	2 x Ø30 x 45 mm	10 mm	6/15	1 Paire

BOUTONS SPHERE Ø20/25/30/35

Matériau: laiton

Finition: chrome, or, nickel brossé, bronze

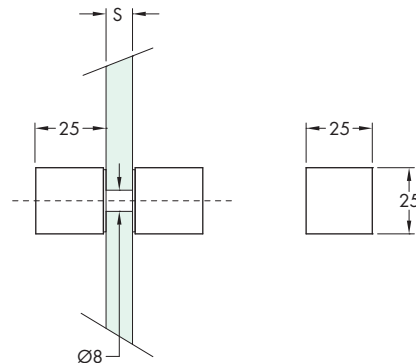


Réf.	Dimensions	Pour verres	Trou	Q.té
POM01	Ø20 x A27 mm x M4	6 / 15 mm	min. 6 mm	1 Pc
POM02	Ø25 x A33 mm x M4	6 / 15 mm	min. 6 mm	1 Pc
POM03	Ø30 x A39 mm x M4	6 / 19 mm	min. 6 mm	1 Pc
POM04	Ø35 x A45 mm x M4	6 / 19 mm	min. 6 mm	1 Pc

PAIRE DE BOUTON EN LAITON 25x25x25 mm

Matériau: laiton, usinage effectué à partir de barre

Finition: chromé, nickel brossé

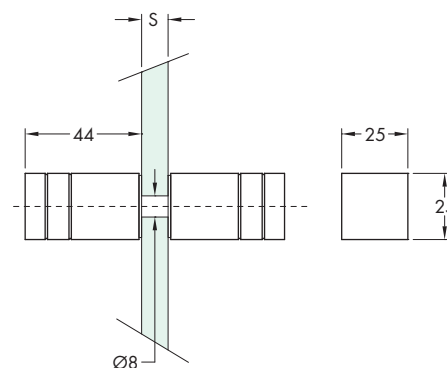


Réf.	Dimensions	Trou minimum	Verre	Vis	Q.té
DQP2525	25 x 25 + 25 mm	8 mm	8/15	M6 L=35 mm	1 Paire

PAIRE DE BOUTON EN LAITON 25x25x44 mm

Matériau: laiton, usinage effectué à partir de barre

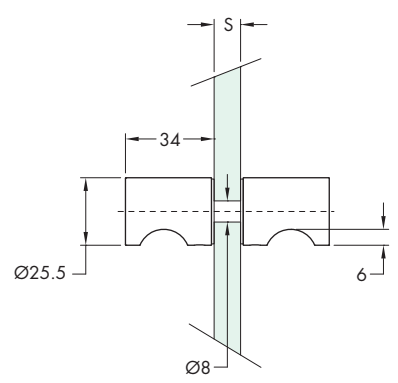
Finition: chromé, nickel brossé



Réf.	Dimensions	Trou minimum	Verre	Vis	Q.té
POM2525	25 x 25 + 44 mm	8 mm	8/15	M6 L=35 mm	1 Paire

PAIRE DE BOUTONS EN LAITON Ø25x32 mm

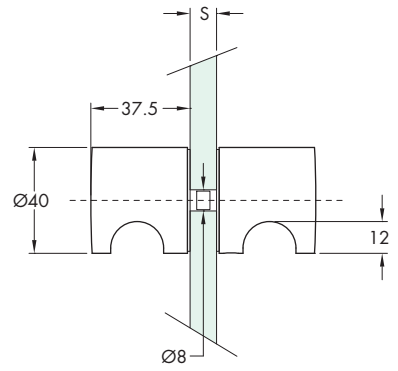
Matériau: laiton, usinage effectué par barre
Avec joints et barre filetée M6.
Avec prise pour faciliter l'ouverture de la porte
Finition: chrome, effet inox brossé



Réf.	Dimensions totales	Pour verres	Trou minimum	Q.té
SP2255	2 x Ø25.5 x 32.5 mm x M6	8/12	8 mm	1 Paire

PAIRE DE BOUTONS EN LAITON Ø40x37 mm

Matériau: laiton, usinage effectué par barre
Avec joints et barre filetée M6.
Avec prise pour faciliter l'ouverture de la porte
Finition: chrome, effet inox brossé

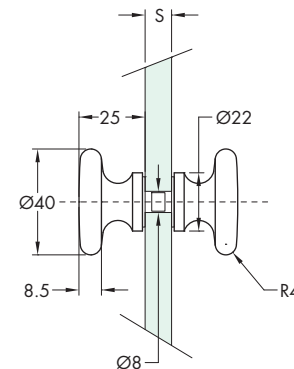


Réf.	Dimensions totales	Pour verres	Trou minimum	Q.té
SP255	2 x Ø40 x 37 mm x M6	8/19	8 mm	1 Paire

PAIRE DE BOUTONS EN LAITON Ø40x24 mm PLAT

Matériau: laiton, usinage effectué à partir de barre

Finition: chrome, nickel brossé

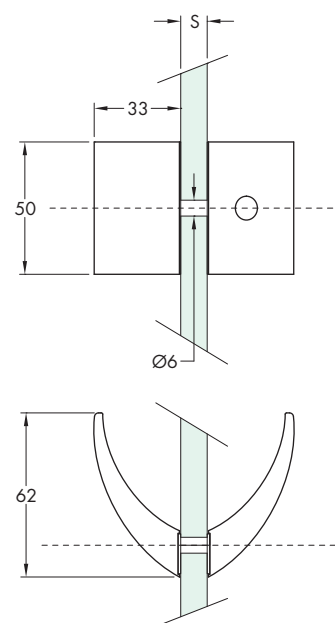


Réf.	Dimensions	Trou minimum	Verre	Q.té
POM45PT	2 x Ø40 x 24 mm	8 mm	8/15	1 Paire

BOUTON 2030

Matériau: laiton

Finition: chrome, effet inox brossé



Réf.	Dimensions totales	Pour verres	Trou	Q.té
MN2030	2 x H50 x l62 x P33 mm	6/8 mm	6/8 mm	1 Paire

SYSTEMES POUR GARDE-CORPS EN VERRE

SYSTEMES POUR EXTÉRIEURS

SYSTEMES POUR CLOISONS EN VERRE

SYSTEMES EN INOX POUR PORTES COUSSANTES

SYSTEMES EN ALUMINIUM POUR PORTES COUSSANTES

SYSTEMES POUR PORTES A BRITANT

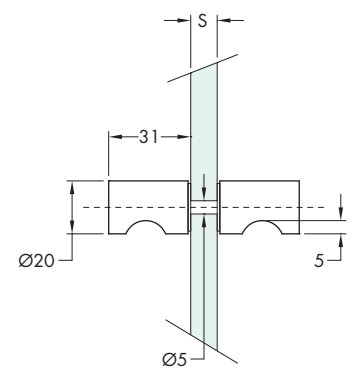
POIGNES BARRE ET BOUTONS

SYSTEMES POUR CABINES DE DOUCHE



PAIRE DE BOUTONS EN INOX Ø20

Matériau: inox AISI 304 Usinage effectué par barre
Avec joints et barre filetée M4
Avec prise pour faciliter l'ouverture de la porte
Finition: inox

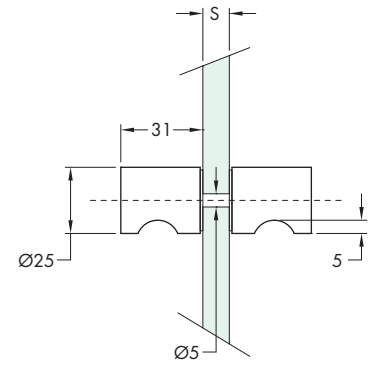


Réf.	Dimensions totales	Pour verres	Trou	Q.té
POM1ACC20	2 x Ø20 x 30 mm x M4	5/15 mm	minimum 5 mm	1 Paire



PAIRE DE BOUTONS EN INOX Ø25

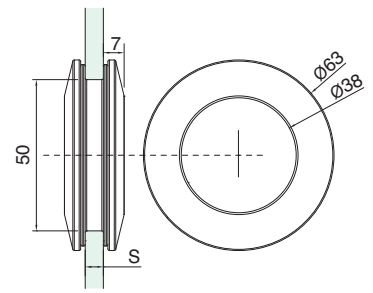
Matériau: inox AISI 304 usinage effectué par barre
Avec joints et barre filetée M4
Avec prise pour faciliter l'ouverture de la porte
Finition: inox



Réf.	Dimensions totales	Pour verres	Trou	Q.té
POM1ACC25	2 x Ø25 x 30 mm x M4	5/15	minimum 5 mm	1 Paire



BAGUE 83
Matériau: inox AISI 304
Finition: inox brillant, inox brossé

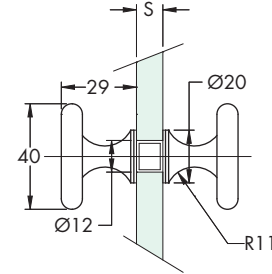


Réf.	Dimensions	Trou	Verre	Q.té
MAT8314	Ø 63 mm - OUVERTE	Ø 50 mm	6/10 mm	1 Pc
MAT8320	Ø 63 mm - FERMEE	Ø 50 mm	6/10 mm	1 Pc

PAIRE DE BOUTONS SERIE SOLEIL ROYAL Ø40 mm

Matériau: inox AISI 304

Caractéristiques: bouton d'un design particulièrement soigné dans chaque détail. L'aspect se présente avec une finition à effet miroir et en tête un effet à "étoile" comme reflets. L'usinage de précision ainsi que l'utilisation de matériel précieux et d'outils performants donnent au bouton des caractéristiques uniques en son genre. Finition: inox

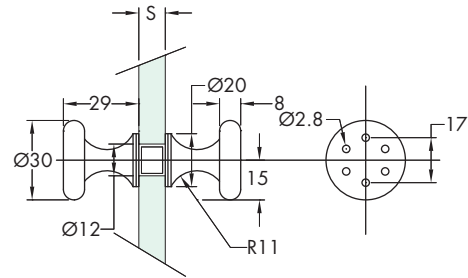


Réf.	Dimensione	Trou dans le verre	Verre	Q.té
POM8	2 x Ø40 mm x L 29 mm	12 mm	6/10 mm	1 Paire

PAIRE DE BOUTONS SERIE ETOILE Ø30 mm

Matériau: inox AISI 304

Caractéristiques: bouton d'un design particulièrement soigné dans chaque détail. L'aspect se présente avec une finition à effet miroir et en tête un effet à "étoile" comme reflets. L'usinage de précision ainsi que l'utilisation de matériel précieux et d'outils performants donnent au bouton des caractéristiques uniques en son genre. Finition: inox

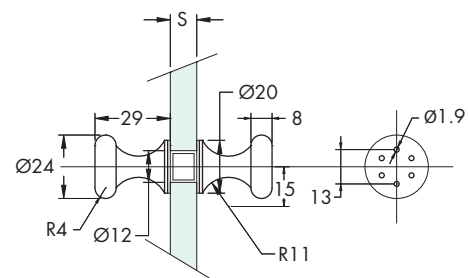


Réf.	Dimensione	Trou dans le verre	Verre	Q.té
POM10	2 x Ø30 mm x L 29 mm	12 mm	6/10 mm	1 Paire

PAIRE DE BOUTONS SERIE LUMIERE Ø24 mm

Matériau: inox AISI 304

Caractéristiques: bouton d'un design particulièrement soigné dans chaque détail. L'aspect se présente avec une finition à effet miroir et en tête un effet à "étoile" comme reflets. L'usinage de précision ainsi que l'utilisation de matériel précieux et d'outils performants donnent au bouton des caractéristiques uniques en son genre. Finition: inox



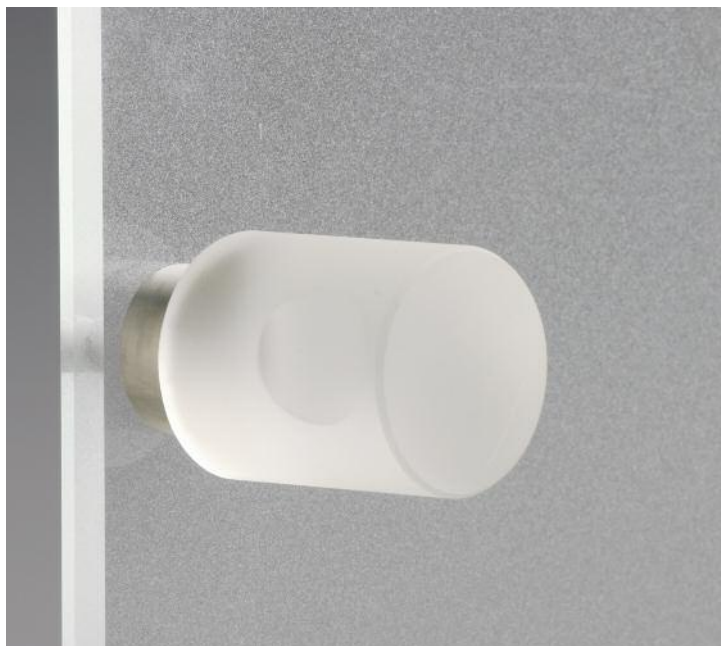
Réf.	Dimensione	Trou dans le verre	Verre	Q.té
POM6	2 x Ø24 mm x L 29 mm	12 mm	6/10 mm	1 Paire

BOUTON CYLINDRIQUE 28 S

Parfaite résistance à l'eau

Matériau: verre collé sur une base en inox AISI 304

Couleur: verre satiné



Réf.	Dimensions totales	Base	Trou	Q.té
VETPOM13328S	Ø30 x 35 H 45 mm	Ø20 x 10 mm x M4	minimum 5 mm	1 Pc

BOUTON CYLINDRIQUE 28 T

Parfaite résistance à l'eau

Matériau: verre collé sur une base en inox AISI 304

Couleur: verre transparent avec face satinée



Réf.	Dimensions totales	Base	Trou	Q.té
VETPOM13328T	Ø30 x 35 H 45 mm	Ø20 x 10 mm x M4	minimum 5 mm	1 Pc

BOUTONS COMPRIMÉS Ø45 mm POUR PAROIS DE DOUCHE

Matériau: verre collé sur une base en laiton

Couleur de verre: satiné, transparent

Finition base: chrome, or, nickel brossé



Réf.	Dimensions totales d'un bouton	Base	Pour verres	Trou	Q.té
POM45	Ø45 x 45 mm x cylindre 7.5 x 5 mm	Ø21 mm	5/10 mm	minimum 10 mm	1 Paire

BOUTONS Ø40 mm POUR PAROIS DE DOUCHE

Matériau: verre collé sur une base en laiton - Couleur de verre: bulles transparentes, transparent, satiné, transparent coloré et satiné coloré.

Pour le coloré, commander 5 paires par couleur au minimum.

Finition base: chrome, or, nickel brossé



Réf.	Dimensions totales d'un bouton	Base	Pour verres	Trou	Q.té
POMBD40	Ø40 x 45 mm x cylindre Ø7.5 x 5 mm	Ø25 mm	8/10 mm	minimum 10 mm	1 Paire



POIGNEE 1340

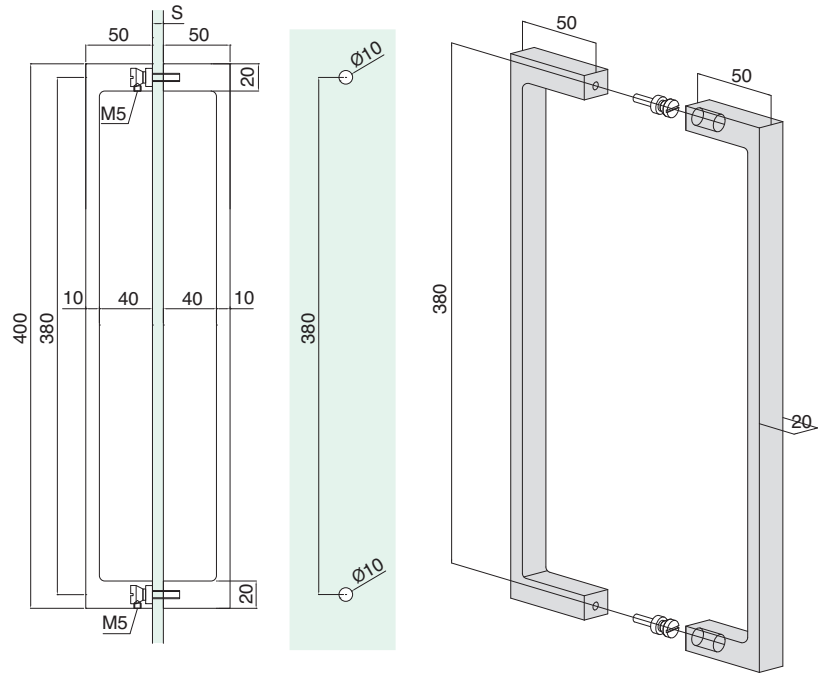
Matériau: zamak

Caractéristiques: paire de poignées avec vis de fixation M5

Distance de prise: 40 mm

Entraxe trous: 380 mm

Finition: chromé, effet inox



Réf.

Dimensions

Trous

Verre

Q.té

PMAN1340

L 400 x H 50 x 20 mm

$\varnothing 10$ mm

6/10 mm

1 Paire



POIGNEE 1131

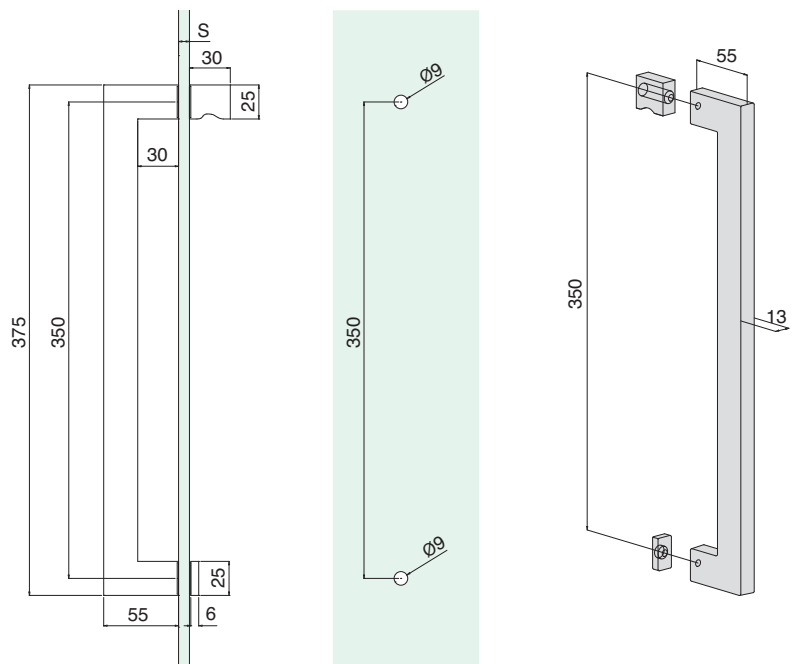
Matériau: zamak + inox

Caractéristiques: poignée avec pomeau et vis de fixation M5

Distance de prise: 30 mm

Entraxe trous: 350 mm

Finition: inox brillant (bouton chromé)



Réf.

Dimensions poignée

Dimension pomeau

Trous

Verre

Q.té

PMAN1131

L 375 x H 55 x 13 mm

L 25 x H 30 x 13 mm

$\varnothing 9$ mm

6/8 mm

1 Set

POIGNEE 1530

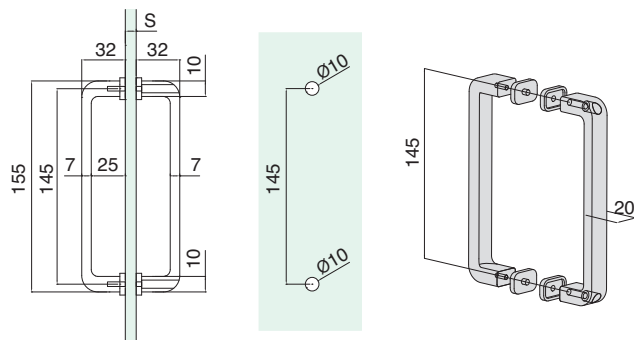
Matériau: zamak

Caractéristiques: paire de poignées avec vis de fixation M4 et embout cache trou

Distance de prise: 25 mm

Entraxe trous: 145 mm

Finition: chromé, effet inox



Réf.
PMAN1530

Dimensions
L 155 x H 32 x 20 mm

Trous
Ø10 mm

Verre
6/8 mm

Q.té
1 Paire

POIGNEE 90

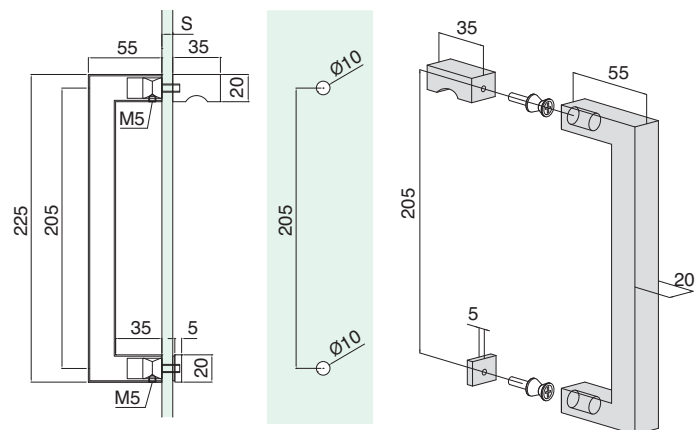
Matériau: inox AISI 304

Caractéristiques: poignée avec pomeau et vis de fixation M5

Distance de prise: 35 mm

Entraxe trous: 205 mm

Finition: inox brillant (bouton chromé)



Réf.
PMAN90

Dimensions poignée
L 225 x H 55 x 20 mm

Dimension pomeau
L 35 x H 20 x 20 mm

Trous
Ø 10 mm

Verre
6/8 mm

Q.té
1 Set



POIGNEE CABINES DE DOUCHE 1389

Paire poignée en zamak
Verre: 6/8
Dimensions: L 142 x H 27 mm
(par poignée)
Distance de prise: 21,5 mm
Entraxe trous: 128 mm
Trou: entre 5 et 9 mm
Finition: chrome

Réf. **Q.té**
PMAN1389 1 Paire



POIGNEE CABINES DE DOUCHE 1375

Paire poignée en zamak
Verre: 6/8
Dimensions: L 149 x H 28 mm
(par poignée)
Distance de prise: 17 mm
Entraxe trous: 128 mm
Trou: entre 5 et 9 mm
Finition: chrome

Réf. **Q.té**
PMAN1375 1 Paire



POIGNEE CABINES DE DOUCHE 1376

Paire poignée en zamak
Verre: 6/8
Dimensions: L 150 x H 27 mm
(par poignée)
Distance de prise: 19 mm
Entraxe trous: 128 mm
Trou: entre 5 et 11 mm
Finition: chrome

Réf. **Q.té**
PMAN1376 1 Paire



POIGNEE CABINES DE DOUCHE 1393

Paire poignée en zamak
Verre: 6/8
Dimensions: L 115 x H 25 mm
(par poignée)
Distance de prise: 19,2 mm
Entraxe trous: 96 mm
Trou: entre 5 et 14 mm
Finition: chrome

Réf. **Q.té**
PMAN1393 1 Paire



POIGNEE CABINES DE DOUCHE 1387

Paire poignée en zamak
Verre: 6/8
Dimensions: L 184 x H 24 mm
(par poignée)
Distance de prise: 13 mm
Entraxe trous: 160 mm
Trou: entre 5 et 11 mm
Finition: chrome

Réf. **Q.té**
PMAN1387 1 Paire



POIGNEE CABINES DE DOUCHE 1381

Paire poignée en zamak
Verre: 6/8
Dimensions: L 148 x H 25 mm
(par poignée)
Distance de prise: 16 mm
Entraxe trous: 128 mm
Trou: entre 5 et 11 mm
Finition: chrome

Réf. **Q.té**
PMAN1381 1 Paire



SYSTEMES POUR
GARDE-CORPS
EN VERRE

SYSTEMES POUR
EXTERIEURS

SYSTEMES POUR
CLOISONS EN VERRE

SYSTEMES EN
INOX POUR PORTES
COUSSANTES

SYSTEMES EN
ALUMINIUM POUR
PORTES COUSSANTES

SYSTEMES POUR
PORTES A BRITANT

POIGNEES BARRE
ET BOUTONS

SYSTEMES POUR
CABINES DE DOUCHE

CHASSIS POUR L'ANCRAGE DES MIROIRS

Matériau: tôle en AVP pré-peinte

Epaisseur châssis: 24 mm



TROU OBLONG POUR ANCRAGE



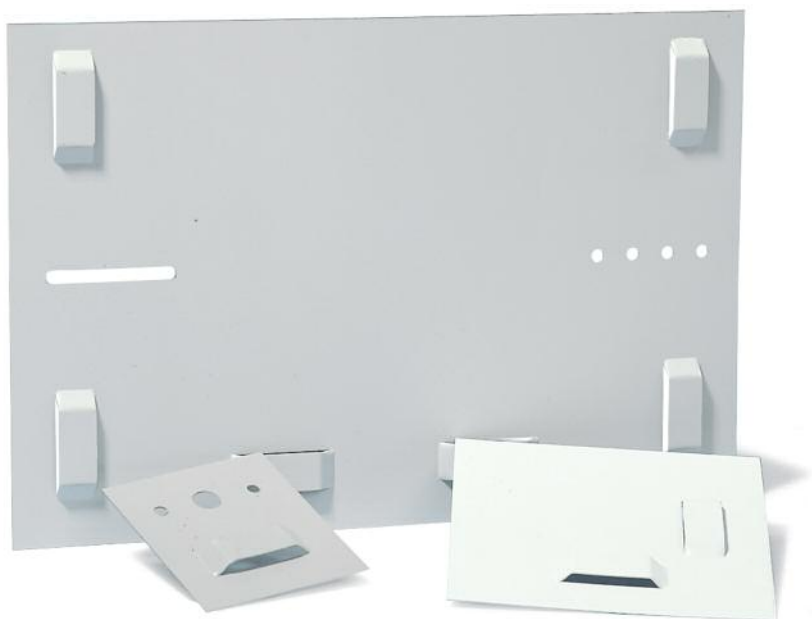
Face A: bande, bi-adhésif ou silicone prévus

Réf.	Description	Dimensions	Q.té
LR900	Sans interrupteur et prise	H 1100 x 150 mm	1 Paire
LR1000	Sans interrupteur et prise	H 800 x 150 mm	1 Paire
LR1100	Sans interrupteur et prise	H 600 x 150 mm	1 Paire

PLAQUES POUR L'ANCRAGE DES MIROIRS

Matériau: tôle en AVP pré-peinte

Distance du mur: 5 mm



Réf.	Dimensions	Q.té
LR300	H 200 x 300 mm	1 Pc
LR320	H 200 x 200 mm	1 Pc
LR400	H 120 x 120 mm	1 Pc
LR500	H 70 x 70 mm	1 Pc

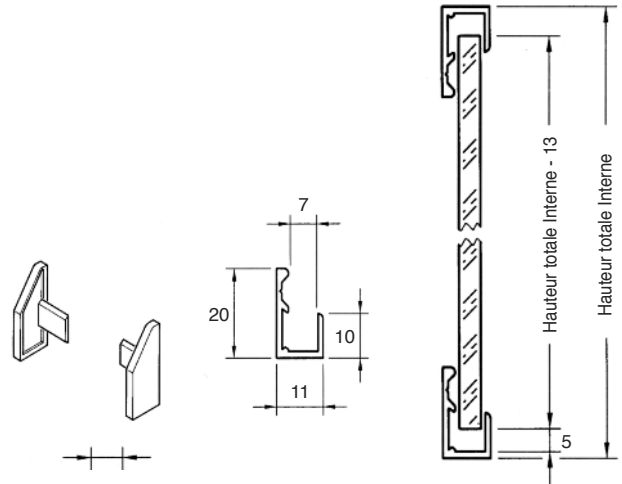
PROFIL DE SUPPORT POUR MIROIRS MOD.10

Matériau: Aluminium

Profil en aluminium pour soutenir les miroirs avec un film de protection anti-rayure

Embouts terminaux à commander séparément

Finition: aluminium mat - Conditionnement minimum 5 Pc même mixtes.



Réf.	Dimensions	Q.té
W61500	20x11x10 mm - Longueur barre 5000 mm	1 Pc
W61250	20x11x10 mm - Longueur barre 2500 mm	1 Pc

Réf.	Description	Q.té
W61TDX	Embout terminal droit	1 Pc
W61TSX	Embout terminal gauche	1 Pc

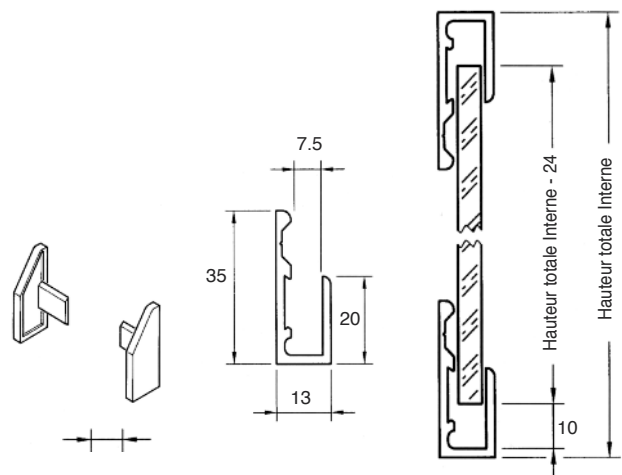
PROFIL DE SUPPORT POUR MIROIRS MOD.20

Matériau: Aluminium

Canal en aluminium pour soutenir les miroirs avec un film de protection anti-rayure

Embouts terminaux à commander séparément

Finition: aluminium mat - Conditionnement minimum 5 Pc même mixtes.



Réf.	Dimensions	Q.té
W63500	35x13x20 mm - Longueur barre 5000 mm	1 Pc
W63250	35x13x20 mm - Longueur barre 2500 mm	1 Pc

Réf.	Description	Q.té
W63TDX	Embout terminal droit	1 Pc
W63TSX	Embout terminal gauche	1 Pc

FILM ADHESIF DE PROTECTION POUR MIROIRS

Le MACbak 700 est un tissu polyoléfine, étalé avec un adhésif acrylique, enroulé sur lui-même sans protection.

Lorsqu'il est laminé à l'arrière d'un miroir, MACbak 7000 satisfait les exigences du standard américain ANSI Z97.1-1987 et des normes britanniques BS6206 catégorie A.



PRESTATIONS D'ADHESION

	Valeurs moyennes	Méthode suivie
Tack initial (N)	12	FTM 9
Pelage (N/25 mm) sur inox		
- 30 minutes	10	FTM 1
- 24 heures	12	
Cohésion (heures)	150	FTM 8

CARACTERISTIQUES DU FILM

Epaisseur (film-adhésif)	135 microns	ISO 534
Résistance à la rupture (N)	150	ASTMD 2261
Résistance à la traction (N/15 mm)	SM200	DIN 53455
	ST 110	

RESISTANCE A LA TEMPERATURE

Température minimum d'application	0°C
Amplitude thermique lors de l'utilisation	-40°C/+80°C

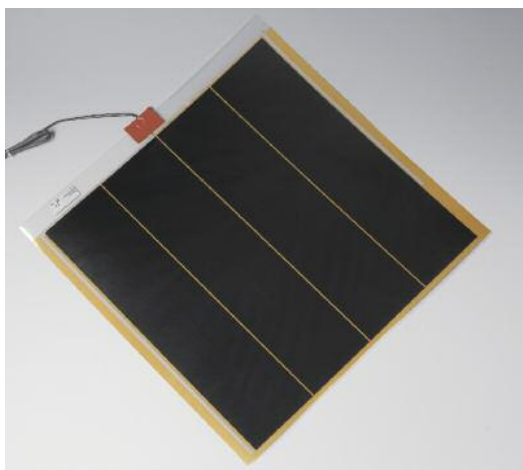
RESISTANCE CHIMIQUE

(après 24 heures d'immersion)	
Eau	Excellente
Eau salée	Excellente
2% détergent	Excellente
Huile 30 SAE	Bonne
Essence	Bonne

MAGASINAGE

Deux ans, s'il est conservé entre 15 et 25°C et à 50% d'humidité relative

Réf.	Dimension	Q.té
PEL31	780 mm X 27 m épaisseur 0,13 mm	1 Pc



STOPVAPOR

Caractéristiques: Idéal pour les salles de bain avec une mauvaise ventilation, mais non seulement, StopVapor garantit une parfaite limpidité de la surface du miroir, en correspondance des dimensions de la feuille chauffante appliquée à l'arrière. D'application facile, StopVapor est auto-adhésif: il suffit de le mettre en place, après avoir enlevé la protection adhésive, sur la partie arrière du miroir à la hauteur souhaitée. StopVapor est conçu conformément aux réglementations de sécurité européennes (EN 60335) et de la marque CE. Normes de sécurité: cet appareil est à usage interne exclusivement. Ne pas utiliser pour des usages différents de celui prévu. Vérifier que le voltage reporté sur la feuille chauffante corresponde à celui de votre réseau d'alimentation. Ne pas utiliser si le câble ou la fiche sont endommagés. Le câble d'alimentation ne peut pas être remplacé ou réparé, en cas d'endommagement remplacer l'unité toute entière. Eviter le contact de l'eau ou d'autres liquides. Ne pas plier la feuille chauffante. Ne pas monter sur les surfaces en métal, plastique, bois, carton ou autre qui ne soit pas un miroir. **Attention! Si la feuille chauffante est enlevée, elle NE peut PAS être réutilisée.**

L'enlèvement pourrait facilement l'endommager et empêcher son fonctionnement correct. Instructions: la feuille chauffante doit être appliquée à l'arrière du miroir, et la partie propre sera celle en

correspondance de la feuille appliquée. Nettoyer la surface du miroir, enlever le papier adhésif à l'arrière de la feuille et l'appliquer à la hauteur souhaitée. Il faut qu'il y ait un espace de 5 mm entre le miroir et le mur. Ceci pour permettre le logement du câble d'alimentation et permettre la sortie de la chaleur produite en excès. Cette résistance n'est pas équipée de fiche. Le câblage doit être effectué par un personnel qualifié. Allumer l'interrupteur auquel a été raccordée la feuille chauffante juste avant d'entrer dans la douche. Nous conseillons d'éteindre l'interrupteur dès que l'utilisation est terminée. Même si les nombreux essais de laboratoire ont démontré qu'un usage prolongé et continu du produit ne provoque aucun risque, il est toujours opportun de le débrancher du réseau.

Réf.	Dimensions	Puissance	tension - fréquence	Q.té
STOPVAPORO	280 x 280 mm	16 watt	230 V - 50 Hz	1 Pc
STOPVAPOR05	410 x 280 mm	24 watt	230 V - 50 Hz	1 Pc
STOPVAPOR1	500 x 500 mm	55 watt	230 V - 50 Hz	1 Pc
STOPVAPOR2	1010 x 440 mm	105 watt	230 V - 50 Hz	1 Pc

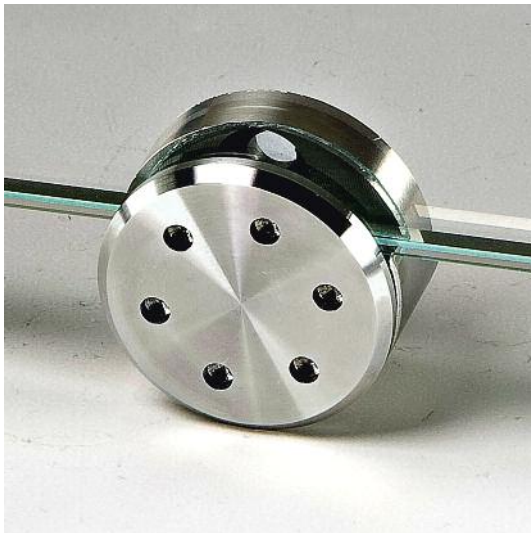


MIRROR 30

Matériau: laiton, usinage effectué à partir d'une barre
Finition: chrome, nickel brossé, or



Réf.	Dimensions	Intérieur	Pour verres	Q.té
MIR30	Ø30 x L 12.3 mm	7 mm	4/6 mm	1 Pc



FIXE-MIROIRS SERIE ETOILE Ø30 mm

Corps structure: inox AISI 304

Caractéristiques: fixe-miroirs d'un design particulièrement soigné dans chaque détail.

L'aspect se présente avec une finition à effet miroir et en tête un effet à "étoile" comme reflets.

L'usinage de précision ainsi que l'utilisation de matériel précieux et d'outils performants don-

nent au fixe-miroir des caractéristiques uniques en son genre.

Finition: inox

Réf.	Dimension	Distance du mur	Miroir/Verre	Q.té
FSP193	Ø30 mm x P 18 mm	7 mm	6 mm	1 Pc

FIXATIONS POUR MIROIRS BASCULANTS

Matériau: laiton

Attache pour miroirs basculants

Dimensions prise: H 65 x L 25 mm intérieur 8 mm

Dimensions attache murale: Ø40

Finition: chrome



Réf.	Distance du mur	Pour verres	Q.té
MHAS01	45 mm	4/6 mm	1 Paire



CROCHETS POUR MIROIRS - "ESCO" ALLEMANDS

Matériau: laiton
 Dimensions: L 20 x H 28 mm intérieur 7 mm
 Finition: chrome

1 Set contient 4 crochets

Réf.	Distance du mur	Pour verres	Q.té
GAN001	6 mm	4/6 mm	1 Set



CROCHETS POUR MIROIRS - VITRUM

Matériau: inox + PVC
 Dimensions: L 25 x H 36 mm intérieur 7 mm
 Finition: inox et noir

1 Set contient 4 crochets

Réf.	Distance du mur	Pour verres	Q.té
GAN003	6 mm	6 mm	1 Set
GAN002	6 mm	4 mm	1 Set

CORNIERES POUR MIROIRS

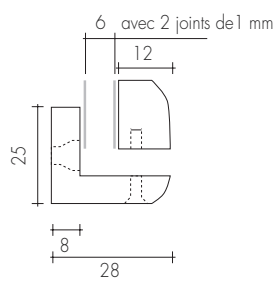
Matériau: laiton
 Finition: nickelés



Réf.	Dimension	Pour verres	Conditionnement	Q.té
CAN001	35 x 35 mm	4 mm	100 pc	1 Set
CAN002	25 x 25 mm	4 mm	100 pc	1 Set

FIXATION POUR MIROIRS 8

Matériau: laiton
 Avec joints et vis M4
 Finition: chrome, or, effet inox



Réf.	Dimensions	Intérieur	Dist. du mur	Indiqués pour verres	Q.té
MPB110	Ø25 x 28 mm	8 mm	8 mm	6 mm	1 Pc



MIROIRS CONCAVES CARRES

Dimensions: épaisseur 2 mm x 250 x 250
300 x 300
340 x 340

Grandissement 2X

Réf.	Dimensions	Q.té
SPECQUA1	250 X 250 épaisseur 2 mm	1 Pc
SPECQUA2	300 X 300 épaisseur 2 mm	1 Pc
SPECQUA3	340 X 340 épaisseur 2 mm	1 Pc



MIROIRS CONCAVES RONDS

Dimensions: épaisseur 2 mm x Ø200
Ø250
Ø300
Ø400

Grandissement 2X

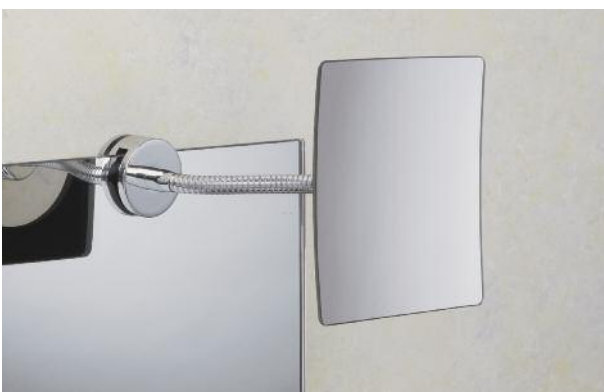
Réf.	Dimensions	Q.té
SPECTOND1	Ø200 x épaisseur 2 mm	1 Pc
SPECTOND2	Ø250 x épaisseur 2 mm	1 Pc
SPECTOND3	Ø300 x épaisseur 2 mm	1 Pc
SPECTOND4	Ø400 x épaisseur 2 mm	1 Pc



MIROIR GROSSISSANT AVEC AIMANT

Matériau: laiton
Caractéristiques: fixation à aimant sur miroir.
Grandissement 2X
Finition: chrome

Réf.	Dimensions	Q.té
SPEK138	Ø145 mm	1 Pc



MIROIR GROSSISSANT 139 CARRE

Matériau: laiton
Caractéristiques: fixation sur le miroir avec articulation flexible.
Grandissement 2X
Finition: chrome

Réf.	Dimensions	Q.té
SPEK139Q	150 X 150 mm	1 Pc



MIROIR GROSSISSANT 139 ROND

Matériau: laiton
Caractéristiques: fixation sur le miroir avec articulation flexible.
Grandissement 2X
Finition: chrome

Réf.	Dimensions	Q.té
SPEK139T	Ø145 mm	1 Pc

**MIROIR GROSSISSANT 141**

Matériau: laiton
 Caractéristiques: fixation sur le mur avec articulation flexible.
 Grandissement 2X
 Finition: chrome

Réf.	Dimensions	Q.té
SPEK141	150 X 150 mm	1 Pc

**MIROIR GROSSISSANT 162**

Matériau: laiton
 Caractéristiques: fixation sur le mur avec coulissement sur la tige articulée.
 Grandissement 2X
 Finition: chrome

Réf.	Dimensions	Q.té
SPEK162	Ø200 mm	1 Pc

**MIROIR GROSSISSANT 180**

Matériau: laiton
 Caractéristiques: fixation mur basculante.
 Grandissement 2X
 Finition: chrome

Réf.	Dimensions	Q.té
SPEK180	Ø180 mm	1 Pc

**MIROIR GROSSISSANT 215**

Matériau: laiton
 Caractéristiques: fixation murale sur tige articulée avec éclairage incorporé.
 Grandissement 2X
 Eclairage: appareil classe I, IP31 avec lampe à incandescence
 E14 Max 2x10 Watt 230V
 Finition: chrome

Réf.	Dimensions	Q.té
SPEK215	Ø210 mm	1 Pc

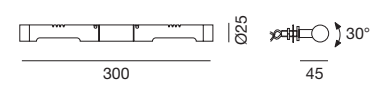




NL18

Caractéristiques techniques:
 Applique FIXATION VERRE
 Structure en laiton corps orientables 30°
 Parties finales en méthacrylate (lampe Max 20W)
(ne pas remplacer avec des ampoules d'une puissance supérieure)
 Besoin de transformateur Réf. LR970 60W - 230V/12V
 Les composants utilisés sont conformes aux normes CEE
 Finition: chrome

12V G4 Max 2 x 20W
 IP 20 \diamond CE



Réf.	Q.té
NL18	1 Pc

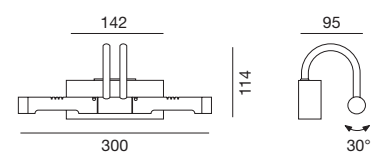


NL20

Caractéristiques techniques:
 Applique FIXATION MURALE
 Structure en laiton corps orientables 30°
 Parties finales en méthacrylate (lampe Max 20W)
(ne pas remplacer avec des ampoules d'une puissance supérieure)
 Les composants utilisés sont conformes aux normes CEE
 Finition: chrome

12V G4 Max 2 x 20W
 IP 20 \diamond CE

Avec transformateur électronique
 60W - 230V/12 V



Réf.	Q.té
NL20	1 Pc

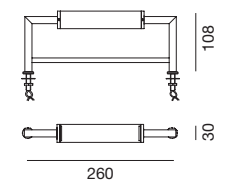


NL22

Caractéristiques techniques:
 Applique FIXATION VERRE
 Structure en laiton, verre de protection en pyrex brossé
 Les composants utilisés sont conformes aux normes CEE
 Finition: chrome, nickel brossé

230V R7s 78 mm Max 80 w
 IP 21 \diamond CE

Sans besoin de transformateur.



Réf.	Q.té
NL22	1 Pc

NL24

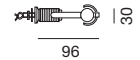
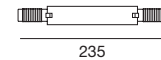
Caractéristiques techniques:

Applique FIXATION VERREStructure en laiton, verre de protection en pyrex brossé
Les composants utilisés sont conformes aux normes CEE

Finition: chrome


 230V R7s 117 mm Max 80 w
IP 20 
Sans besoin de transformateur.**Réf.****NL24****Q.té**

1 Pc

**NL26**

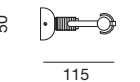
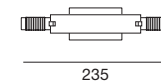
Caractéristiques techniques:

Applique FIXATION MURALEStructure en laiton, verre de protection en pyrex brossé
Les composants utilisés sont conformes aux normes CEE

Finition: chrome


 230V R7s 117 mm Max 80 w
IP 20 
Sans besoin de transformateur.**Réf.****NL26****Q.té**



1 Pc

**NL100**

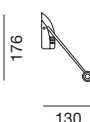
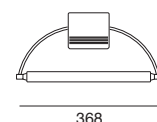
Caractéristiques techniques:

Applique FIXATION MURALEStructure en laiton, verre en pyrex brossé
Les composants utilisés sont conformes aux normes CEE

Finition: chrome


 G6,35 Max 2 x 50W
IP 20 
Avec transformateur électronique
100W - 230V/12V**Réf.****NL100****Q.té**

1 Pc



SYSTEMES POUR GARDE-CORPS EN VERRE
 SYSTEMES POUR EXTERIEURS
 SYSTEMES POUR CLOISONS EN VERRE
 SYSTEMES EN INOX POUR PORTES COULISSANTES
 SYSTEMES EN ALUMINIUM POUR PORTES COULISSANTES
 SYSTEMES POUR PORTES A BRITANT
 POIGNEES BARRÉ ET BOUTONS
 SYSTEMES POUR CABINES DE DOUCHE



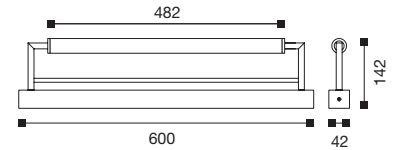
LR2475

Caractéristiques techniques:
 Applique FIXATION MURALE
 Structure en laiton
 Verre de protection en pyrex brossé
 Les composants utilisés sont conformes aux normes CEE
 Finition: chrome



Transformateur compris.

 230V W4,3 11W FM Ø7 mm
 IP 20  



Réf. LR2475 **Q.té** 1 Pc

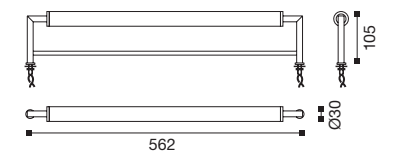
LR2477

Caractéristiques techniques:
 Applique FIXATION VERRE
 Structure en laiton
 Verre de protection en pyrex brossé
 Les composants utilisés sont conformes aux normes CEE
 Finition: chrome



Transformateur compris.

 230V W4,3 11W FM Ø7 mm
 IP 20  






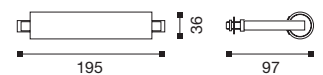
Réf. LR2477 **Q.té** 1 Pc

LR2479

Caractéristiques techniques:
 Applique FIXATION VERRE
 Structure en laiton
 Verre de protection en pyrex brossé
 Les composants utilisés sont conformes aux normes CEE
 Finition: chrome



 230V R7s 117 mm Max 100 w
 IP 20  



Réf. LR2479 **Q.té** 1 Pc

NEW LIBRA



Caractéristiques techniques:

Applique FIXATION MURALE ET MIROIR

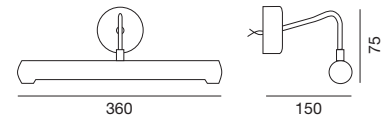
Avec 1 articulation à 90°

Les composants utilisés sont conformes aux
normes CEE

Finition: chrome

**LRSP9500****LR9500**
 G9 x 2 x 28W 230V
IP 20 

Sans besoin de transformateur.



Réf.		Q.té
LR9500	fixation murale	1 Pc
LRSP9500	fixation miroir	1 Pc

NL300

Caractéristiques techniques:

Applique FIXATION MURALEAvec verres du modèle Shannon dans les couleurs:

verre extérieur transparent, verre intérieur brossé

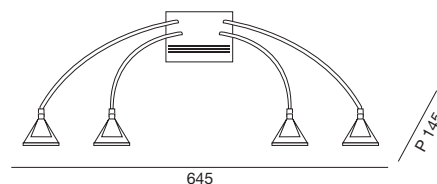
Les composants utilisés sont tous conformes aux
normes CEE

Finition: chrome


 12V G4 Max 2x20W - 4x20W
IP 20 

Avec transformateur électronique 100W - 230V/12V

Réf.	Q.té
NL300	1 Pc





SPICA

Caractéristiques techniques:
 Applique FIXATION VERRE
 Avec un corps fixe possibilité de fixation murale en utilisant Réf. LR220
 Les composants utilisés sont conformes aux normes CEE
 Finition: chrome
 Couleurs du verre: dépoli blanc



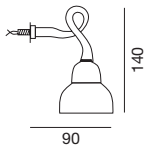
Réf. **Q.té**
LR3000 1 Pc

E 14 Max 40 W 230V
 IP 20 \oplus \ominus **CE**
 Sans besoin de transformateur.



ALGOL

Caractéristiques techniques:
 Applique FIXATION VERRE
 Avec un corps fixe possibilité de fixation murale en utilisant Réf. LR220
 Les composants utilisés sont conformes aux normes CEE
 Finition: chrome
 Couleurs du verre: dépoli blanc, bleu, rose



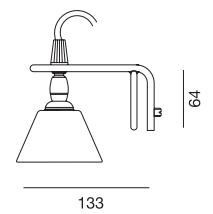
Réf. **Q.té**
LR5200 1 Pc

E 14 Max 40 W 230V
 IP 20 \oplus \ominus **CE**
 Sans besoin de transformateur.



NL33

Caractéristiques techniques:
 Applique FIXATION MIROIR
 Structure en laiton, orientable avec articulation 340°, verre brossé
 Les composants utilisés sont conformes aux normes CEE
 Besoin de transformateur Réf. LR970 60W - 230V/12V
 Finition: chrome



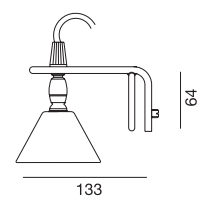
Réf. **Q.té**
NL33 1 Pc

12V G4 Max 20W
 IP 20 \diamond **CE**



NL35

Caractéristiques techniques:
 Applique FIXATION MIROIR
 Structure en laiton, orientable avec articulation 340°, verre brossé
 Les composants utilisés sont conformes aux normes CEE
 Besoin de transformateur Réf. LR970 60W - 230V/12V
 Finition: chrome

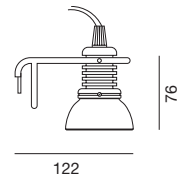


Réf. **Q.té**
NL35 1 Pc

12V G4 Max 20W
 IP 20 \diamond **CE**

**NL37**

Caractéristiques techniques:
 Applique FIXATION MIROIR
 Structure en laiton orientable
 Les composants utilisés sont conformes aux normes CEE
 Finition: chrome



Réf.
NL37

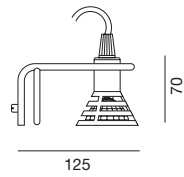
Q.té
 1 Pc

230V E14 Max 40W
 IP 20

Sans besoin de transformateur.

**NL39**

Caractéristiques techniques:
 Applique FIXATION MIROIR
 Structure en laiton, moulé en aluminium orientable
 Les composants utilisés sont conformes aux normes CEE
 Besoin de transformateur Réf. LR970 60W - 230V/12V
 Finition: chrome



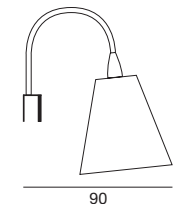
Réf.
NL39

Q.té
 1 Pc

12V GU5,3 Ø50 mm Max 50W
 IP 20

**SCORPIO**

Caratteristiche tecnica:
 Lampe FIXATION MIROIR
 Avec abat-jour en laiton chromé
 Les composants utilisés sont tous conformes aux normes CEE
 Finition: chrome



Réf.
LS7000

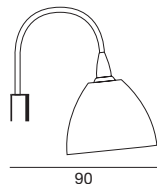
Q.té
 1 Pc

G9 28W 230V
 IP 20

Sans besoin de transformateur.

**SCULPTOR**

Caratteristiche tecnica:
 Lampe FIXATION MIROIR
 Avec abat-jour en verre modèle Aquarius
 Les composants utilisés sont tous conformes aux normes CEE
 Finition: chrome



Réf.
LS8200

Q.té
 1 Pc

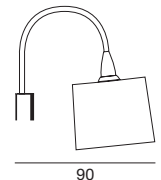
G9 28W 230V
 IP 20

Sans besoin de transformateur.



CRUX

Caratteristiche tecniche:
Lampe FIXATION MIROIR
Avec abat-jour en verre modèle Alpheratz
Les composants utilisés sont tous conformes aux normes CEE
Finition: chrome



Réf. **Q.té**
LS9200 1 Pc

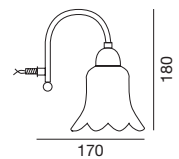
G9 28W 230V
IP 20 \oplus **CE**

Sans besoin de transformateur.



CORONA

Caractéristiques techniques:
Applique FIXATION VERRE
Avec un corps fixe possibilité de fixation murale en utilisant Réf. LR220
Les composants utilisés sont conformes aux normes CEE
Finition: chrome
Couleurs du verre: dépoli blanc



Réf. **Q.té**
LR3300 1 Pc

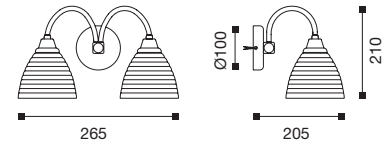
E 14 Max 40 W 230V
IP 20 \oplus **CE**

Sans besoin de transformateur.



MILA

Caractéristiques techniques:
Applique FIXATION MURALE
Les composants utilisés sont conformes aux normes CEE
Finition: chrome
Couleurs du verre: dépoli blanc



Réf. **Q.té**
LR2458 1 Pc

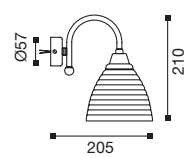
E 14 x 2 Max 40 W 230V
IP 20 \oplus **CE**

Sans besoin de transformateur.



IDRA

Caractéristiques techniques:
Applique FIXATION MURALE
Les composants utilisés sont conformes aux normes CEE
Finition: chrome
Couleurs du verre: dépoli blanc



Réf. **Q.té**
LR2460 1 Pc

E 14 Max 40 W 230V
IP 20 \oplus **CE**

Sans besoin de transformateur.

LAMPES HALOGENES

**HALOGENES G9**

Caractéristiques techniques:
Lampe halogène G9 28W 230V
La lampe halogène G9 n'a besoin
d'aucun transformateur

Réf.	Q.té
LS1000	1 Pc

**HALOGENES G4**

Caractéristiques techniques:
Lampe halogène G4 20W 12V

Réf.	Q.té
LS68	1 Pc

**HALOGENES G6**

Caractéristiques techniques:
Lampe halogène G6 50W 12V

Réf.	Q.té
LS685	1 Pc

TRANSFORMATEURS ELECTRONIQUES

**TRANSFORMATEUR 60W**

Caractéristiques techniques:
Transformateur électronique 60W 230V - 12V
Dimensions: L 86 H 21 P 30 mm

Réf.	Q.té
LR970	1 Pc

**TRANSFORMATEUR 105W**

Caractéristiques techniques:
Transformateur électronique 105W 230V - 12V
Dimensions: L 107 H 21 P 35 mm

Réf.	Q.té
LR950	1 Pc

FIXATION MURALE

**FIX. MUR RONDE**

Caractéristiques techniques:
Fixation murale ronde. Dimensions: Ø80 H 25 mm
Pour les lampes de la série lumière starlight.
Finition: chrome

Réf.	Q.té
LR220	1 Pc