

Stremler

Du Détail naît la Différence

DOSSIER TECHNIQUE BANDEAUX ÉLECTRIQUES SÉRIES 8700-9700

BANDEAUX ÉLECTRIQUES



SOMMAIRE

	pages
PRESENTATION	
- Terminologie	2
- Présentation de la gamme - Jeux nécessaires	2
REVERSIBILITE	
- Sens d'ouverture droite / gauche	3
- Détail bloc serrure	3
- Détail bloc d'ouverture	3
TRANSFORMATION TIRANT / POUSSANT	
- Transformation du bandeau semi-fixe	4
- Transformation du bandeau de service	5
BANDEAUX DE SERVICE	
- Bandeau de service A1	6
- Bandeau de service A2	6
BANDEAU SEMI-FIXE	
- Bandeau semi-fixe B	7
BANDEAUX FIXES	
- Bandeau fixe C1	8
- Bandeau fixe C2	8
- Bandeau fixe C3	9
NOMENCLATURE	
- Liste des pièces détachées	9
INSTALLATION	
- Pose bandeau de service	10
- Pose bandeau semi-fixe	10
- Pose bandeau fixe	11
- Pose de la gâche électrique (bandeau 1 vantail)	11
SCHEMAS ELECTRIQUES	
- Flexible - Gâche à rupture de courant	28
- Câblage clavier CD2	29
- Temporisateur réglable - Bouton de sonnerie extérieur	30
OPTIONS	
- Clavier CD2	31
- Alimentation de secours	31
- Temporisateur	31
- Bouton poussoir mural	31
- Gâche électrique à contact stationnaire	31
- Kit gâche électrique à rupture de contact	31
- Kit de détection de porte fermée	31
- Bouton de sonnerie extérieur	31

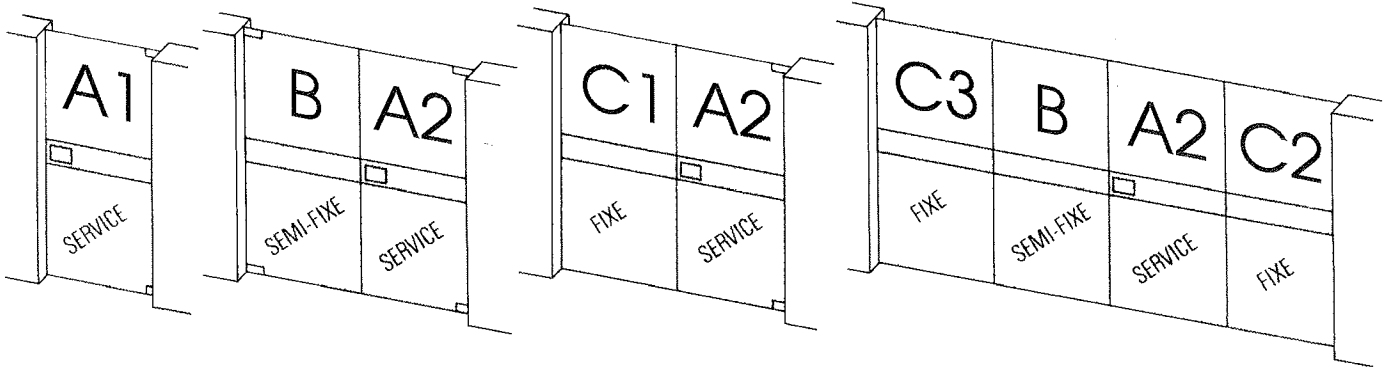
PRESENTATION

TERMINOLOGIE

Votre équipement est constitué de bandeaux de différents types:

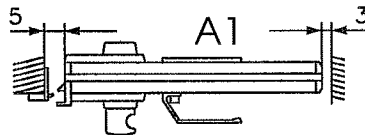
- SERVICE** Il équipe l'ouvrant principal et reçoit la serrure
- SEMI-FIXE** Il équipe l'ouvrant secondaire et reçoit la gâche
- FIXE** Il équipe les vantaux immobiles. Il reçoit la gâche pour une porte à deux vantaux. Dans les autres cas, il assure le prolongement des bandeaux.

Le repérage ci-dessous permet de se reporter aux planches détaillées figurant dans les pages suivantes, en fonction du matériel concerné.

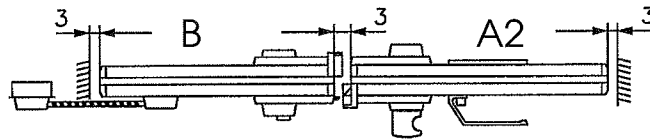


PRESENTATION DE LA GAMME et jeux nécessaires

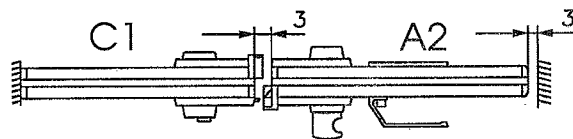
9701.xx.4



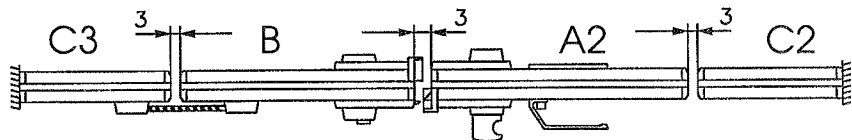
9702.xx.4



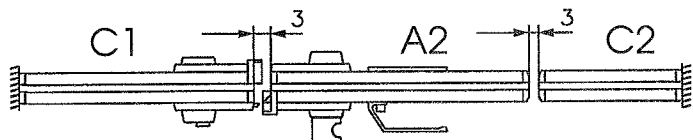
9703.xx.4



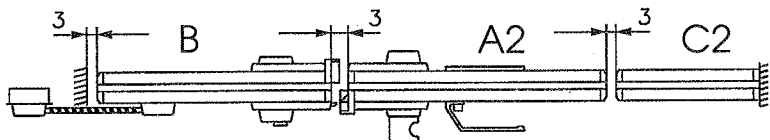
9704.xx.4



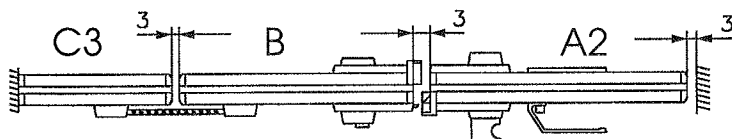
9705.xx.4



9706.xx.4



9707.xx.4

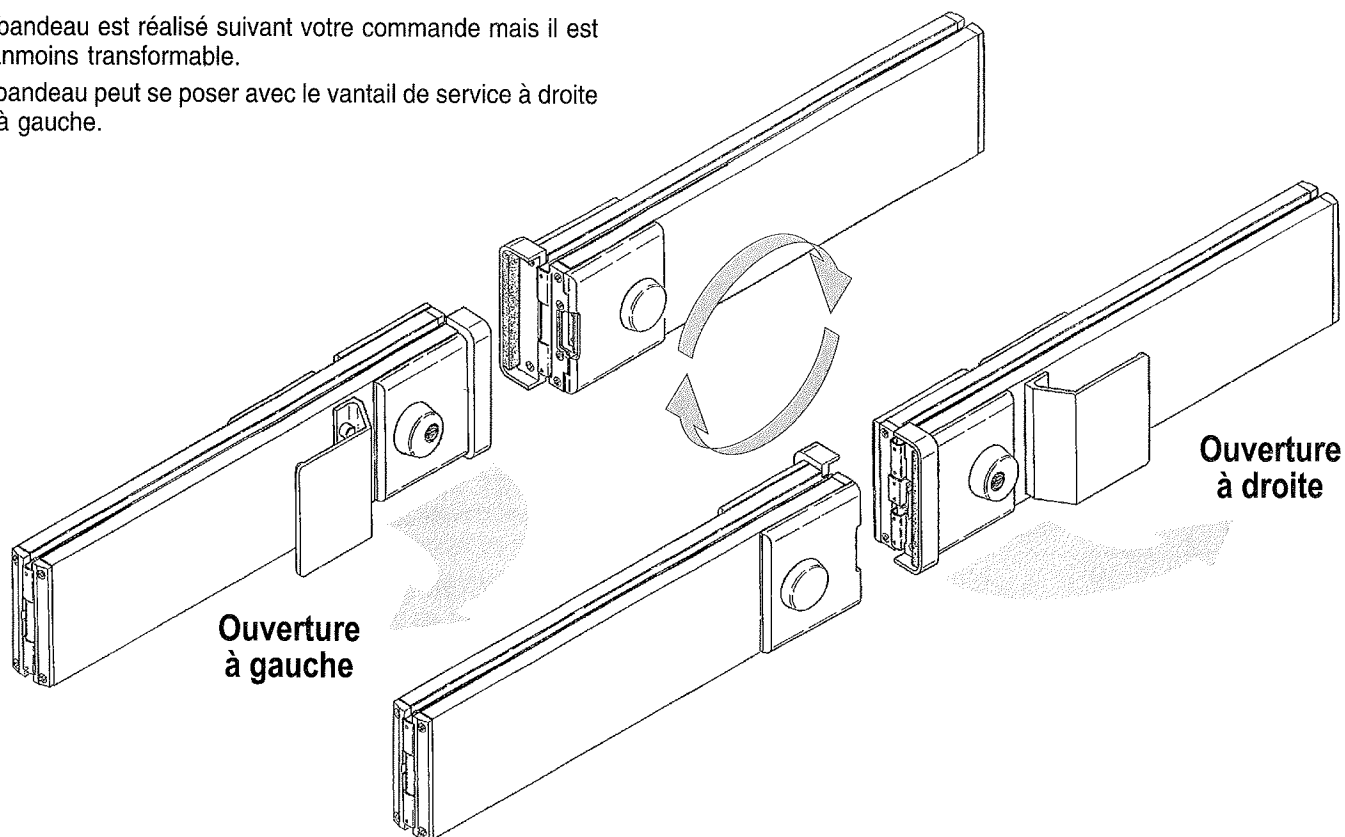


REVERSIBILITE

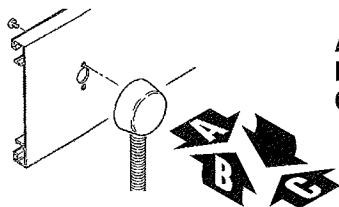
SENS D'OUVERTURE DROITE / GAUCHE

Le bandeau est réalisé suivant votre commande mais il est néanmoins transformable.

Le bandeau peut se poser avec le vantail de service à droite ou à gauche.

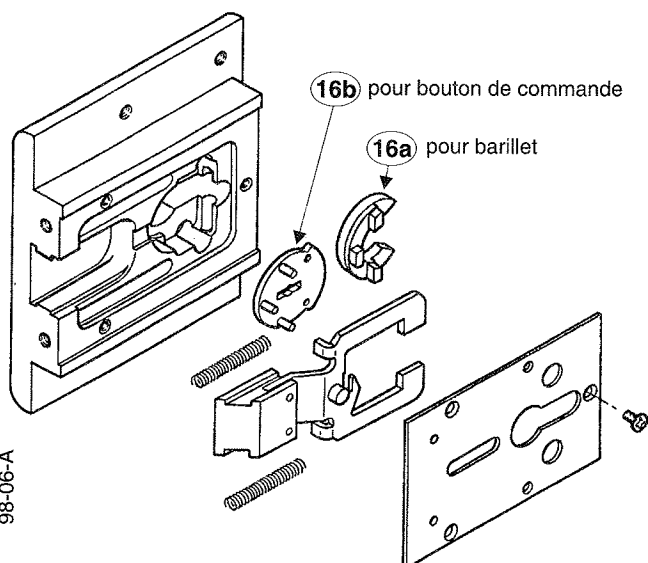


Pour inverser la configuration d'origine il est cependant nécessaire de modifier l'orientation du flexible d'alimentation. Pour le démontage du bandeau afin d'accéder à la fixation du flexible, se reporter au chapitre suivant.

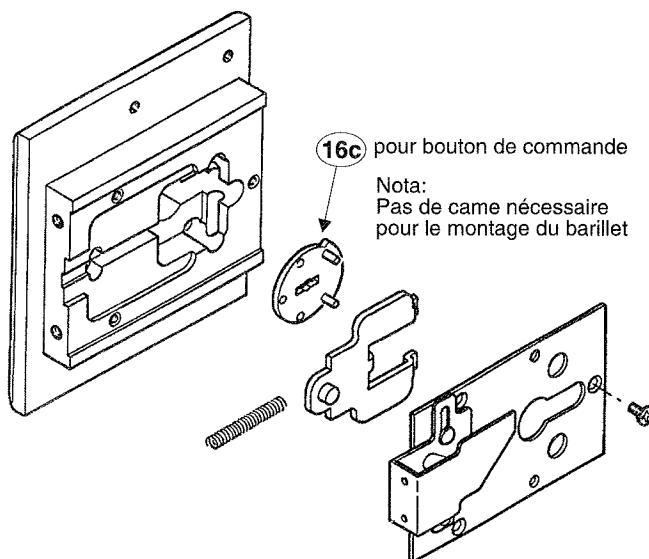


- A - Démontez l'embase du flexible
- B - Effectuez une rotation de 180°
- C - Remontez l'embase avec le flexible orienté vers le bas.

DETAIL BLOC SERRURE



DETAIL BLOC D'OUVERTURE



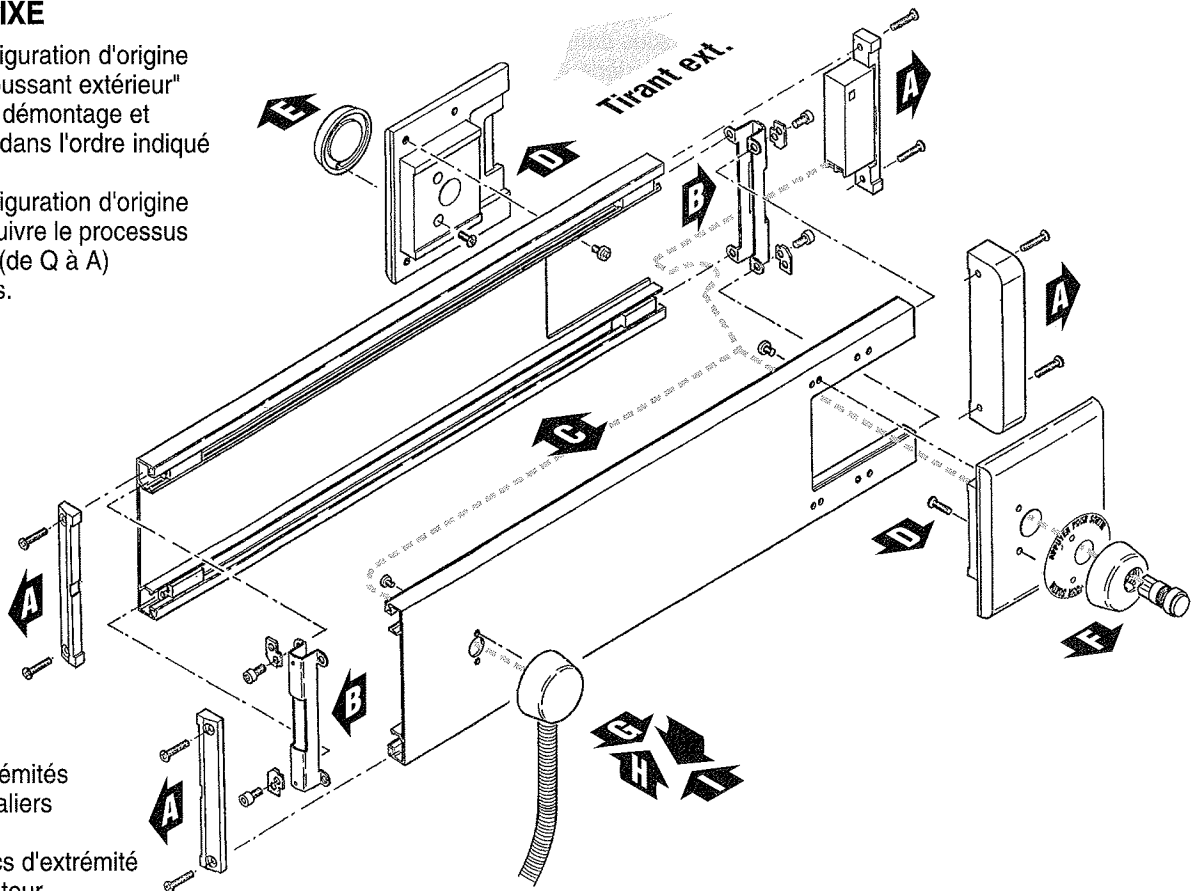
Nota:
Pas de came nécessaire
pour le montage du barillet

TRANSFORMATION TIRANT / POUSSANT

BANDEAU SEMI-FIXE

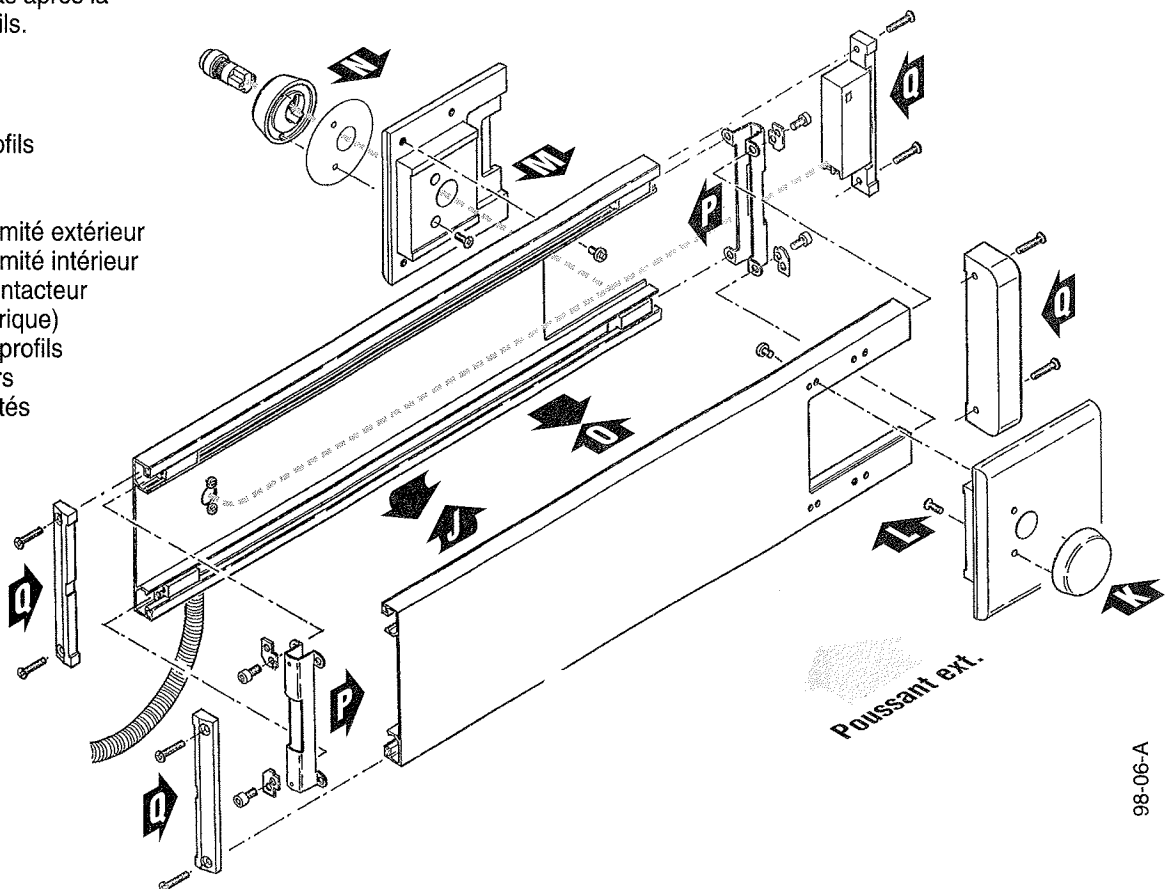
Pour modifier une configuration d'origine "tirant extérieur" en "poussant extérieur" suivre le processus de démontage et remontage ci-dessous dans l'ordre indiqué (de A à Q).

Pour modifier une configuration d'origine "poussant extérieur", suivre le processus dans le sens contraire (de Q à A) en inversant les actions.



- A - Démontez les extrémités
- B - Démontez les cavaliers
- C - Écartez les profils
- D - Démontez les blocs d'extrémité
- E - Démontez l'obturateur
- F - Démontez l'ensemble contacteur
- G - Démontez l'embase du flexible
- H - Effectuez une rotation de 180°
- I - Remontez l'embase pour que le flexible soit orienté vers le bas après la permutation des profils.

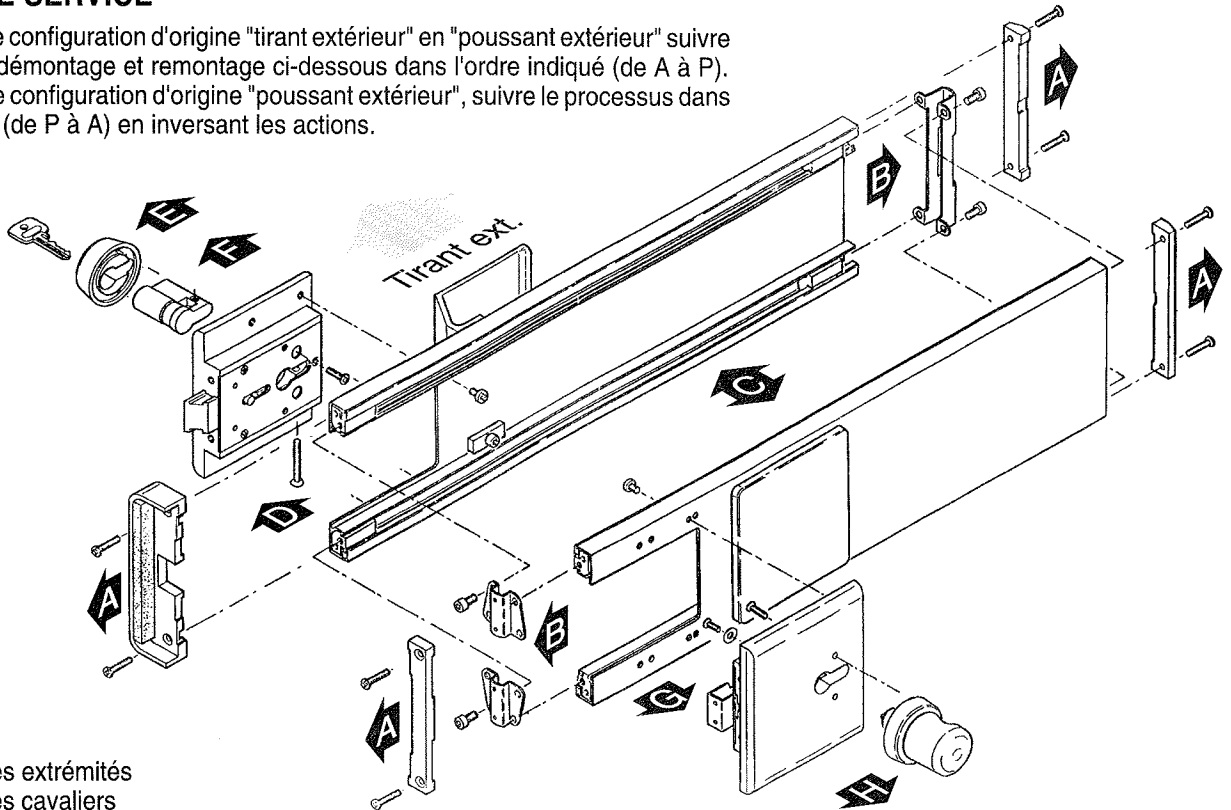
- J - Permuter les deux profils
- K - Monter l'obturateur (du côté extérieur)
- L - Monter le bloc d'extrémité extérieur
- M - Monter le bloc d'extrémité intérieur
- N - Monter l'ensemble contacteur (du côté gâche électrique)
- O - Rapprocher les deux profils
- P - Remonter les cavaliers
- Q - Remonter les extrémités



TRANSFORMATION TIRANT / POUSSANT

BANDEAU DE SERVICE

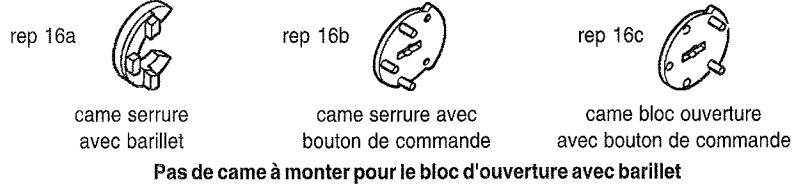
Pour modifier une configuration d'origine "tirant extérieur" en "poussant extérieur" suivre le processus de démontage et remontage ci-dessous dans l'ordre indiqué (de A à P).
 Pour modifier une configuration d'origine "poussant extérieur", suivre le processus dans le sens contraire (de P à A) en inversant les actions.



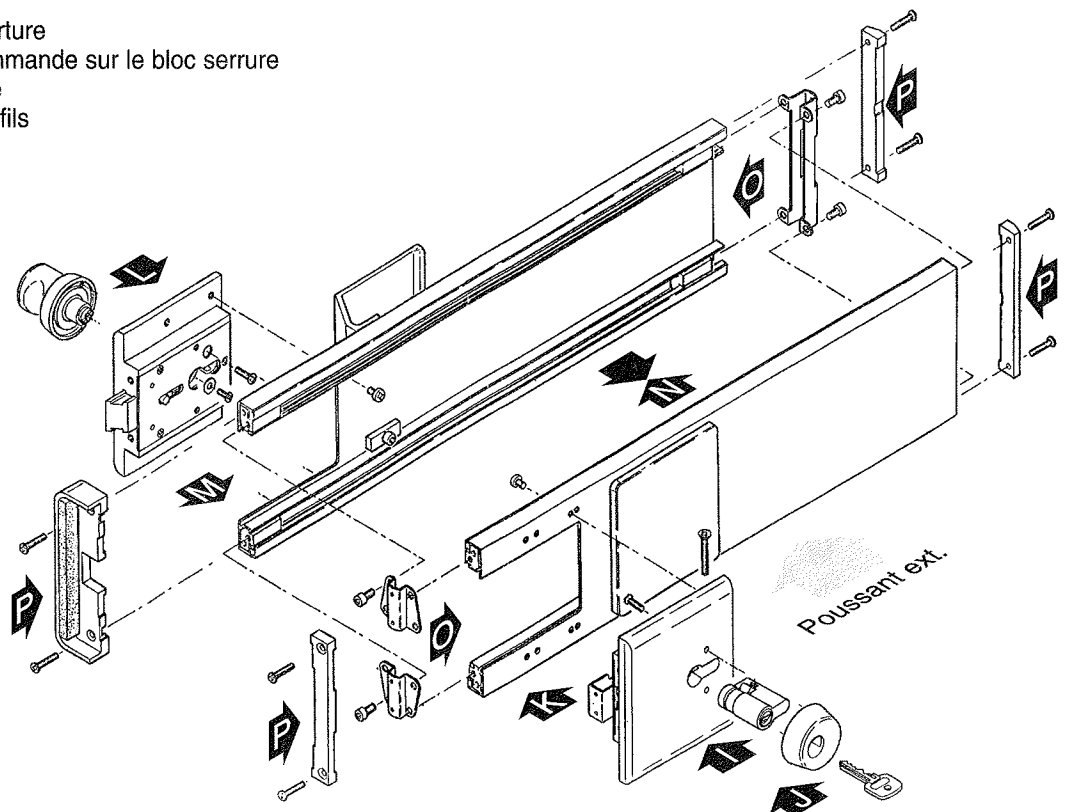
- A - Démontez les extrémités
- B - Démontez les cavaliers
- C - Écartez les profils
- D - Démontez le bloc serrure
- E - Démontez le cache barillet
- F - Démontez le barillet
- G - Démontez le bloc d'ouverture
- H - Démontez le bouton de commande

Montage de la came adaptée

Ouvrir le serrure et le bloc d'ouverture pour extraire et remplacer la came selon le cas de figure :

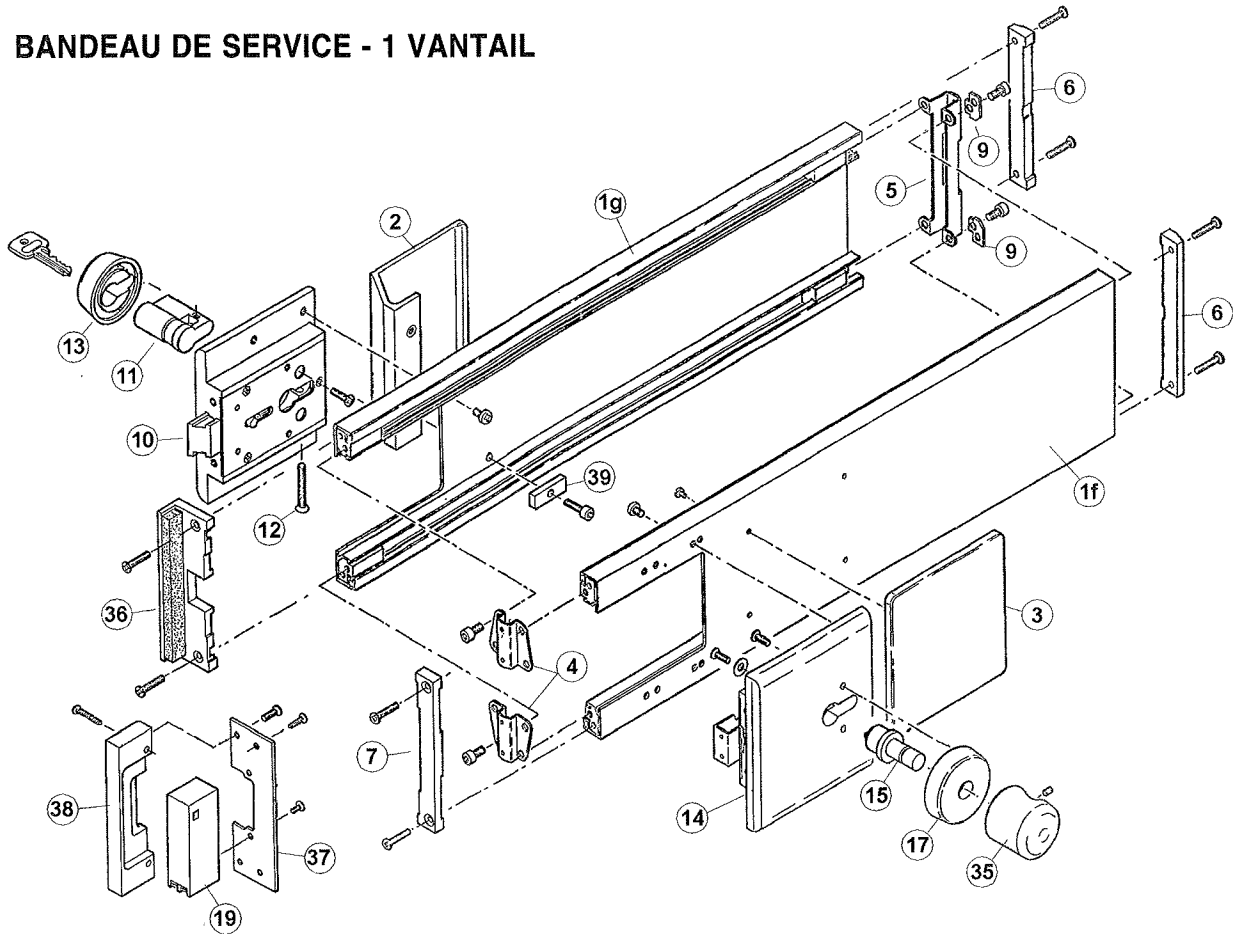


- I - Monter le barillet sur le bloc d'ouverture
- J - Monter le cache barillet
- K - Remonter le bloc d'ouverture
- L - Monter le bouton de commande sur le bloc serrure
- M - Remonter le bloc serrure
- N - Rapprocher les deux profils
- O - Remonter les cavaliers
- P - Remonter les extrémités

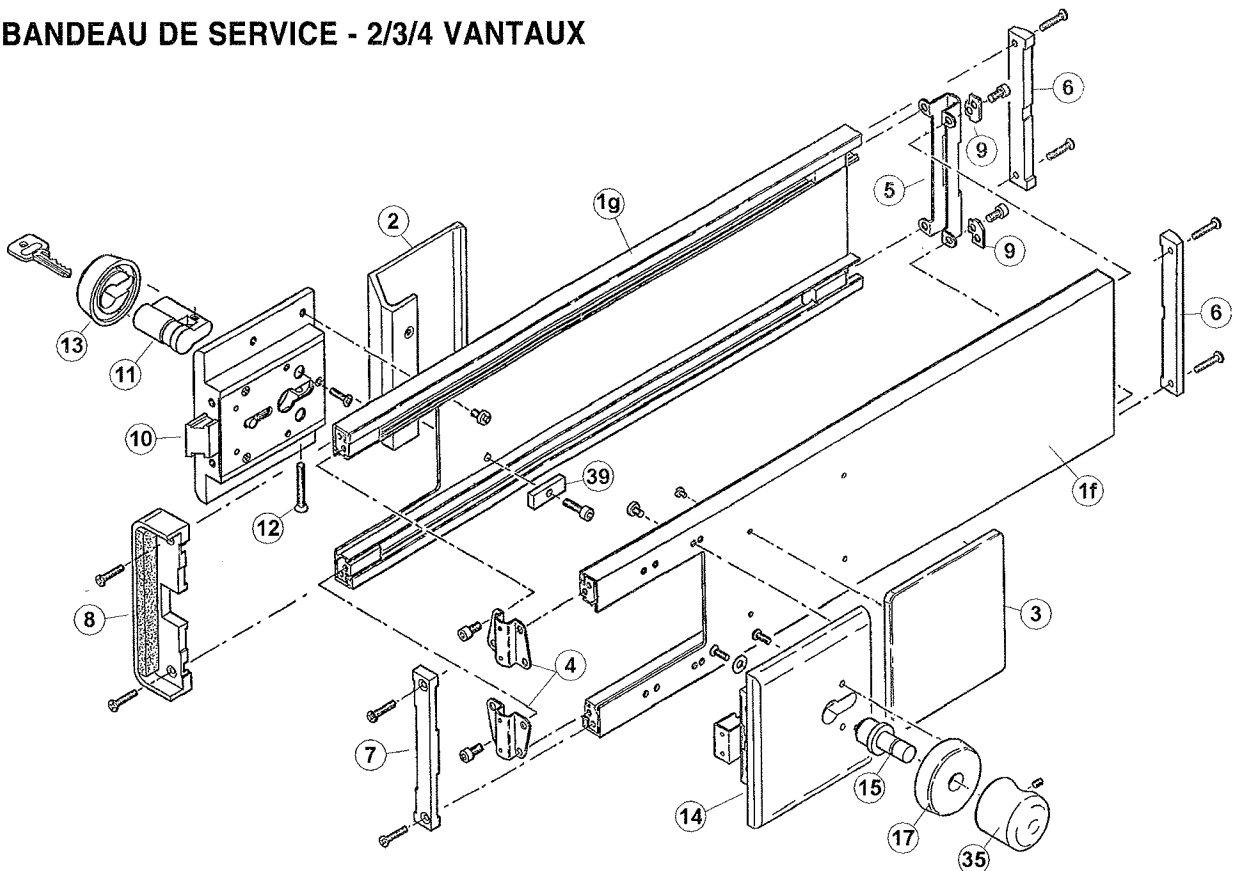


BANDEAUX DE SERVICE

A1 - BANDEAU DE SERVICE - 1 VANTAIL

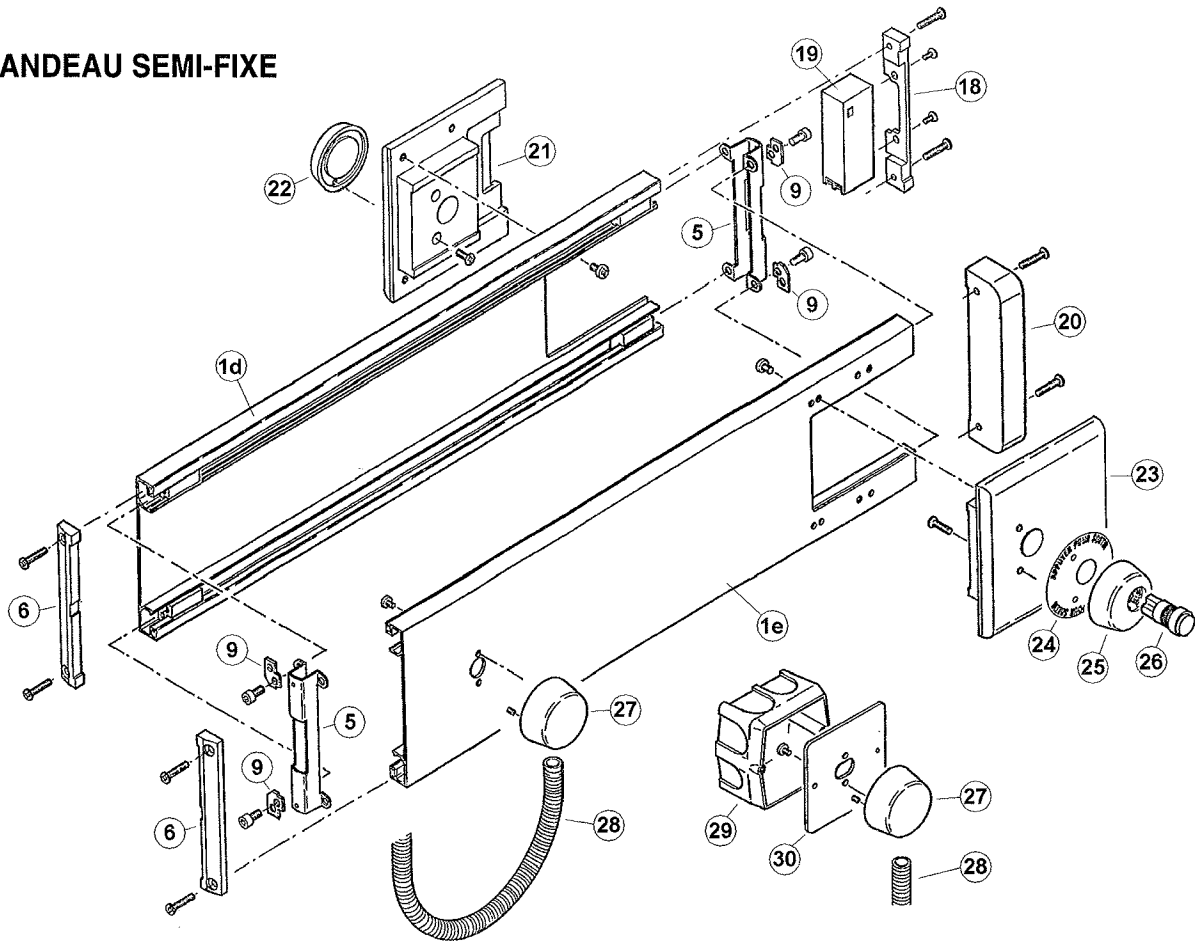


A2 - BANDEAU DE SERVICE - 2/3/4 VANTAUX



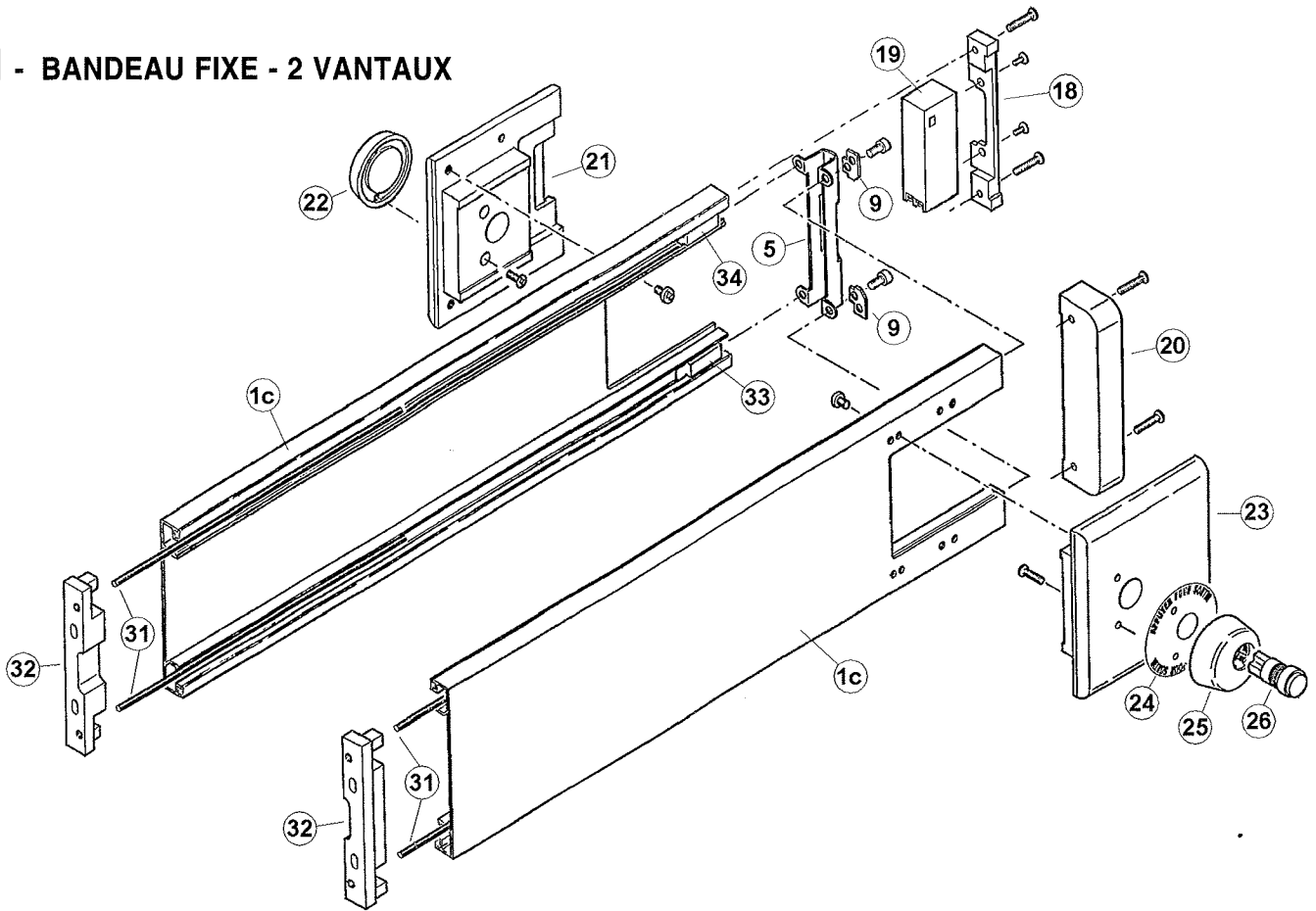
BANDEAU SEMI-FIXE

B - BANDEAU SEMI-FIXE

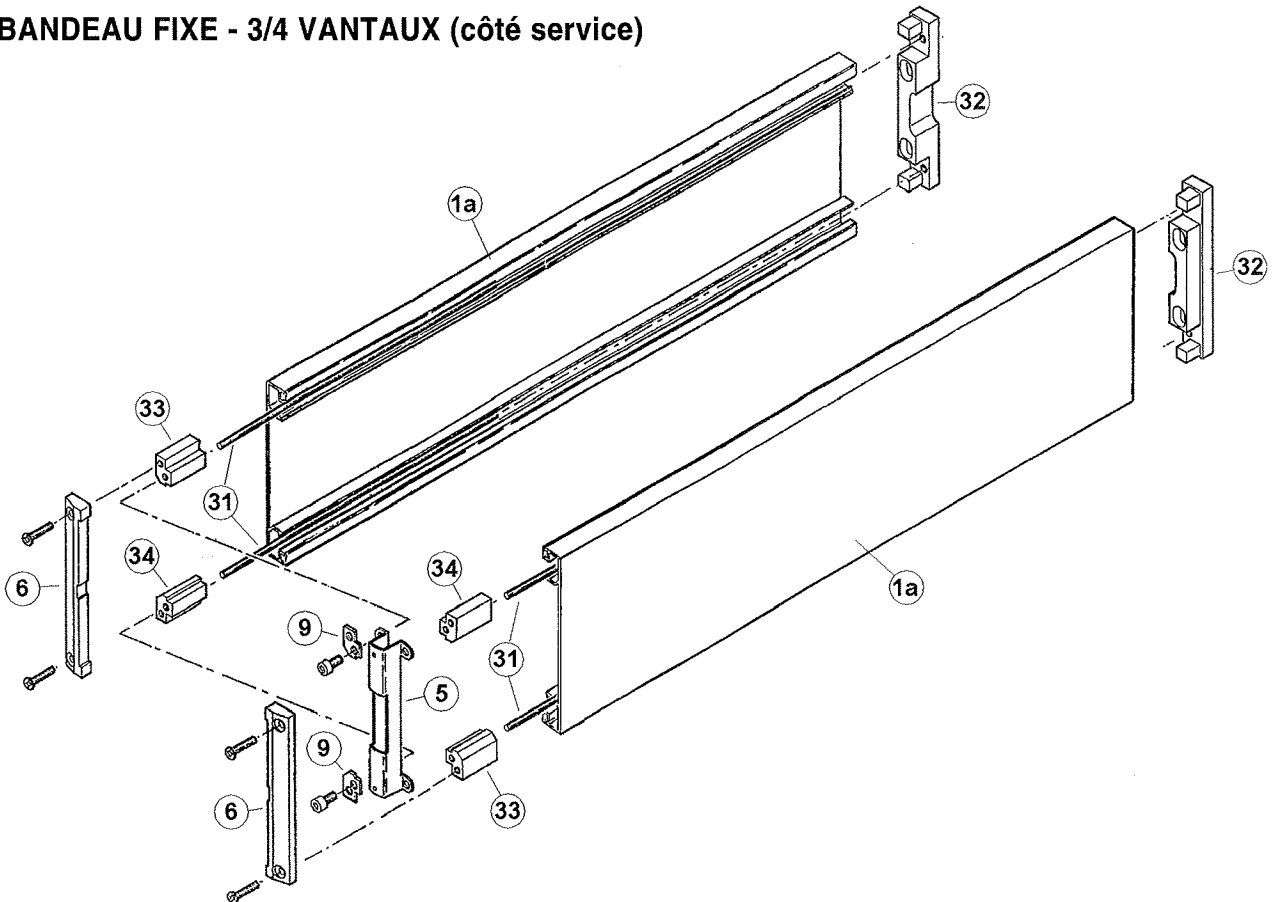


BANDEAUX FIXES

C1 - BANDEAU FIXE - 2 VANTAUX

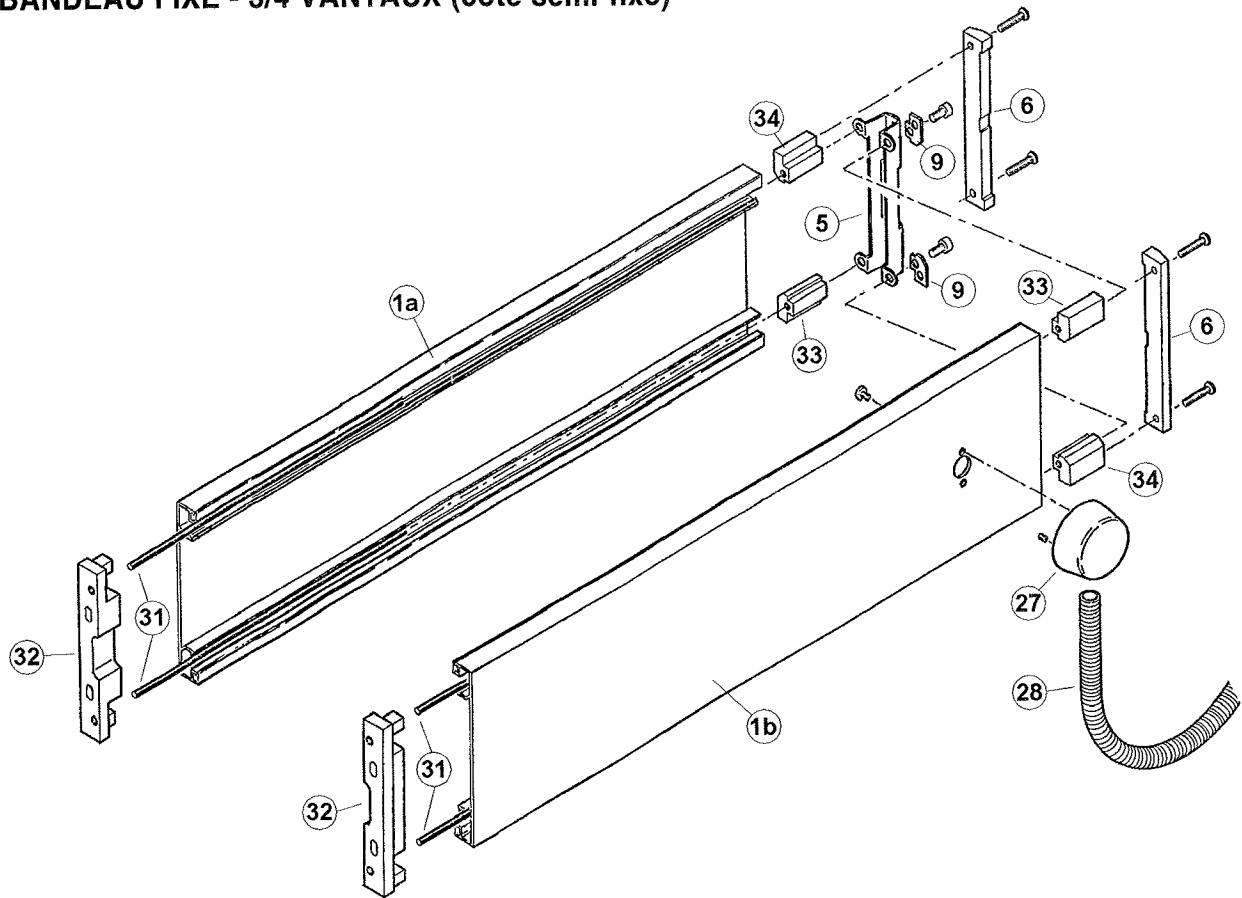


C2 - BANDEAU FIXE - 3/4 VANTAUX (côté service)



BANDEAUX FIXES

C3 - BANDEAU FIXE - 3/4 VANTAUX (côté semi-fixe)



NOMENCLATURE

Rep	Désignation
1 a	Profil bandeau fixe - neutre
1 b	Profil bandeau fixe - 1 trou
1 c	Profil bandeau fixe - avec découpe
1 d	Profil bandeau semi-fixe - avec découpe
1 e	Profil bandeau semi-fixe - avec découpe + 1 trou
1 f	Profil bandeau service - avec découpe + plaque à pousser
1 g	Profil bandeau service - avec découpe + poignée aileron
2	Poignée aileron équipée
3	Plaque à pousser
4	Bride inox
5	Bride arrière inox
6	Pièce de fermeture
7	Pièce de fermeture avant
8	Equerre côté serrure double vantail
9	Plaquette d'appui
10	Corps côté serrure
11	Demi-barillet nickelé
12	Vis TF M5 L45 inox fendue DIN 963/A2
13	Cache barillet
14	Corps côté commande serrure
15	Axe
16a	Came serrure avec barillet
16b	Came serrure avec bouton de commande
16c	Came bloc d'ouverture avec bouton de commande

Rep	Désignation
17	Support du bouton alu
18	Pièce fermeture gâche électrique
19	Gâche électrique standard
20	Equerre côté semi-fixe
21	Corps côté gâche électrique
22	Cache alu
23	Corps côté équerre semi-fixe
24	Etiquette "Appuyer sur bouton pour sortir"
25	Support bouton d'appel
26	Bouton d'appel avec câble
27	Boîtier liaison flexible
28	Gaine article 512 inox
29	Boîtier Superbox Legrand
30	Platine boîtier flexible inox brossé ép.2
31	Tige filetée M5 lg 1000 zinguée
32	Pièce fermeture arrière imposte
33	Pavé de serrage pour imposte gauche
34	Pavé de serrage pour imposte droite
35	Bouton Ø 40
36	Equerre côté serrure simple vantail
37	Platine support
38	Cache
39	Entretoise de vissage

INSTALLATION

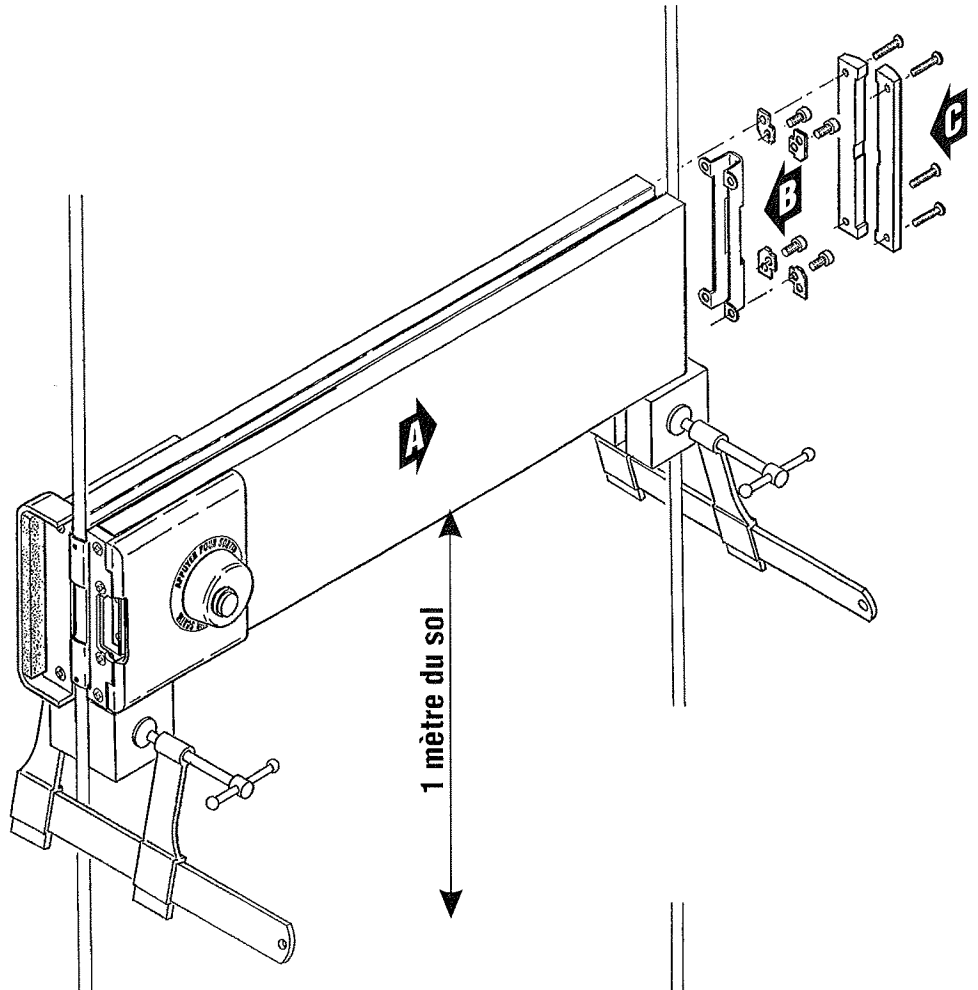
POSE

Le bandeau est pré-assemblé. Il est recommandé de ne pas démonter la partie avant si cela n'est pas nécessaire.

Placer sur le verre, à un mètre du sol, des cales de bois à l'aide de serre-joints. Il suffit, après avoir démonté le cavalier arrière, d'introduire le bandeau sur le verre et, en le faisant reposer sur les cales, de visser les pièces d'extrémité.

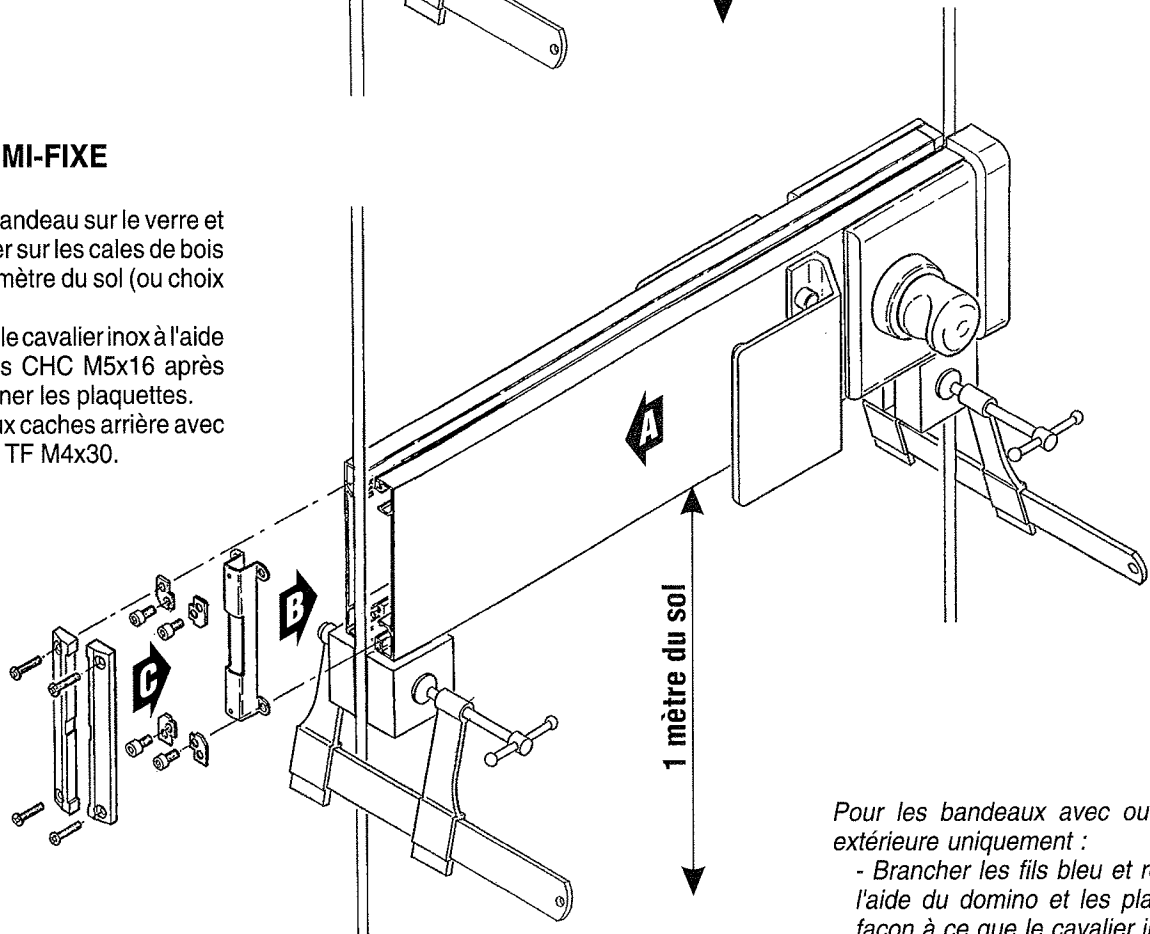
BANDEAU DE SERVICE

- A - Introduire le bandeau sur le verre et le faire reposer sur les cales de bois placées à un mètre du sol (ou choix différent).
- B - Visser le double cavalier inox à l'aide des quatre vis CHC M5x16 après avoir positionner les plaquettes.
- C - Visser les deux caches arrière avec les quatre vis TF M4x30.



BANDEAU SEMI-FIXE

- A - Introduire le bandeau sur le verre et le faire reposer sur les cales de bois placées à un mètre du sol (ou choix différent).
- B - Visser le double cavalier inox à l'aide des quatre vis CHC M5x16 après avoir positionner les plaquettes.
- C - Visser les deux caches arrière avec les quatre vis TF M4x30.



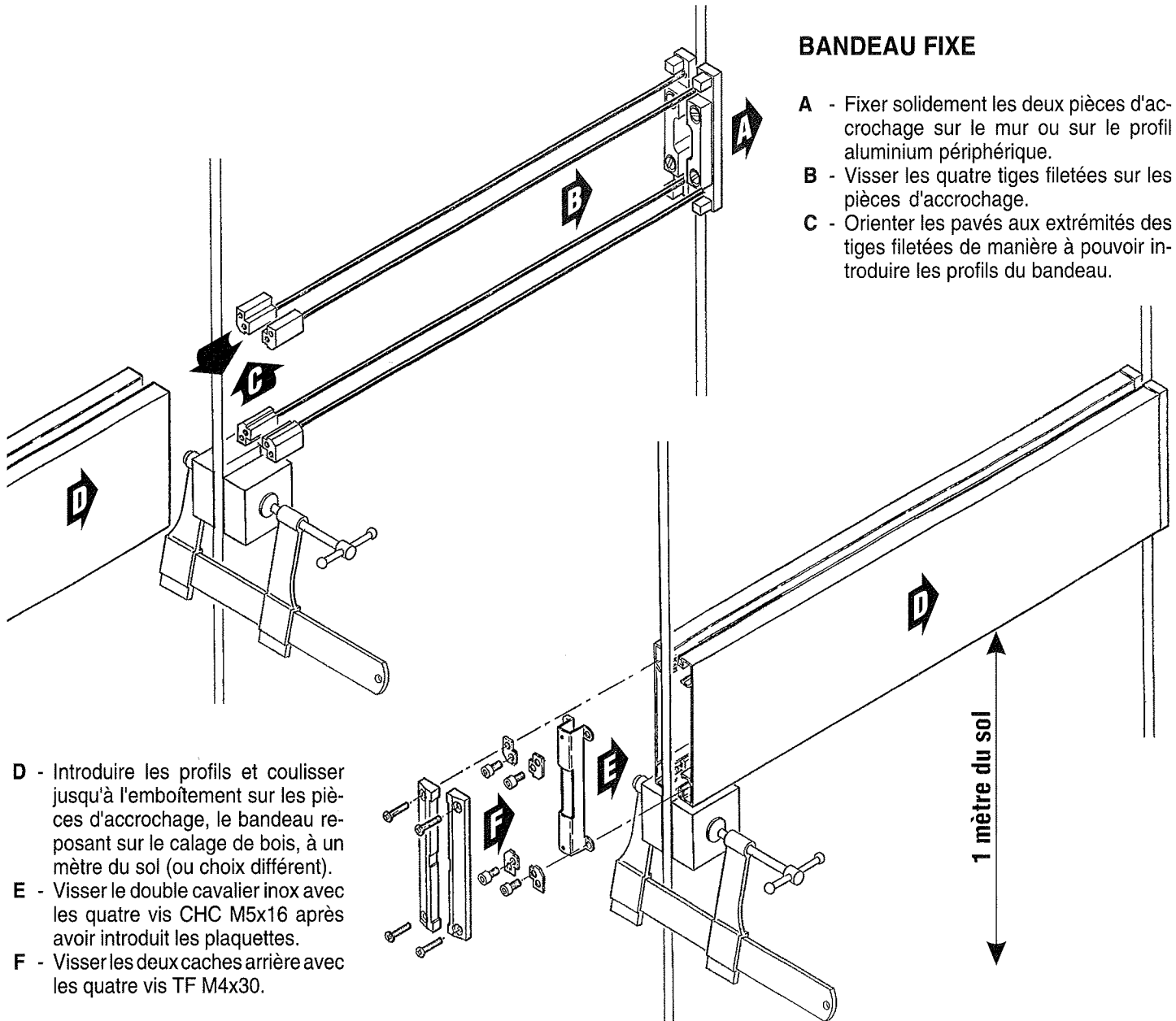
Pour les bandeaux avec ouverture extérieure uniquement :
- Brancher les fils bleu et rouge à l'aide du domino et les placer de façon à ce que le cavalier inox les protège sans les comprimer.

98-06-A

INSTALLATION

BANDEAU FIXE

- A** - Fixer solidement les deux pièces d'accrochage sur le mur ou sur le profil aluminium périphérique.
- B** - Visser les quatre tiges filetées sur les pièces d'accrochage.
- C** - Orienter les pavés aux extrémités des tiges filetées de manière à pouvoir introduire les profils du bandeau.

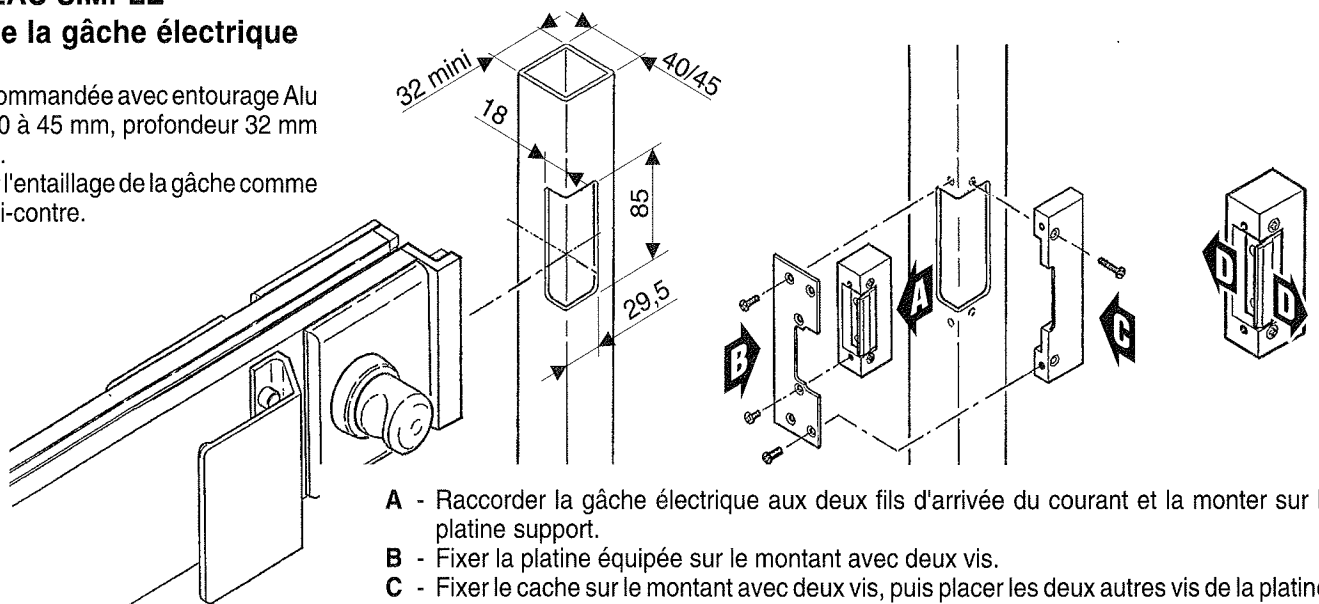


- D** - Introduire les profils et coulisser jusqu'à l'emboîtement sur les pièces d'accrochage, le bandeau reposant sur le calage de bois, à un mètre du sol (ou choix différent).
- E** - Visser le double cavalier inox avec les quatre vis CHC M5x16 après avoir introduit les plaquettes.
- F** - Visser les deux caches arrière avec les quatre vis TF M4x30.

BANDEAU SIMPLE

Pose de la gâche électrique

Pose recommandée avec entourage Alu largeur 40 à 45 mm, profondeur 32 mm minimum.
Pratiquer l'entaillage de la gâche comme indiqué ci-contre.



- A** - Raccorder la gâche électrique aux deux fils d'arrivée du courant et la monter sur la platine support.
- B** - Fixer la platine équipée sur le montant avec deux vis.
- C** - Fixer le cache sur le montant avec deux vis, puis placer les deux autres vis de la platine.
- D** - Régler la pièce pivotante pour aligner le vantail par rapport au dormant.

INSTALLATION

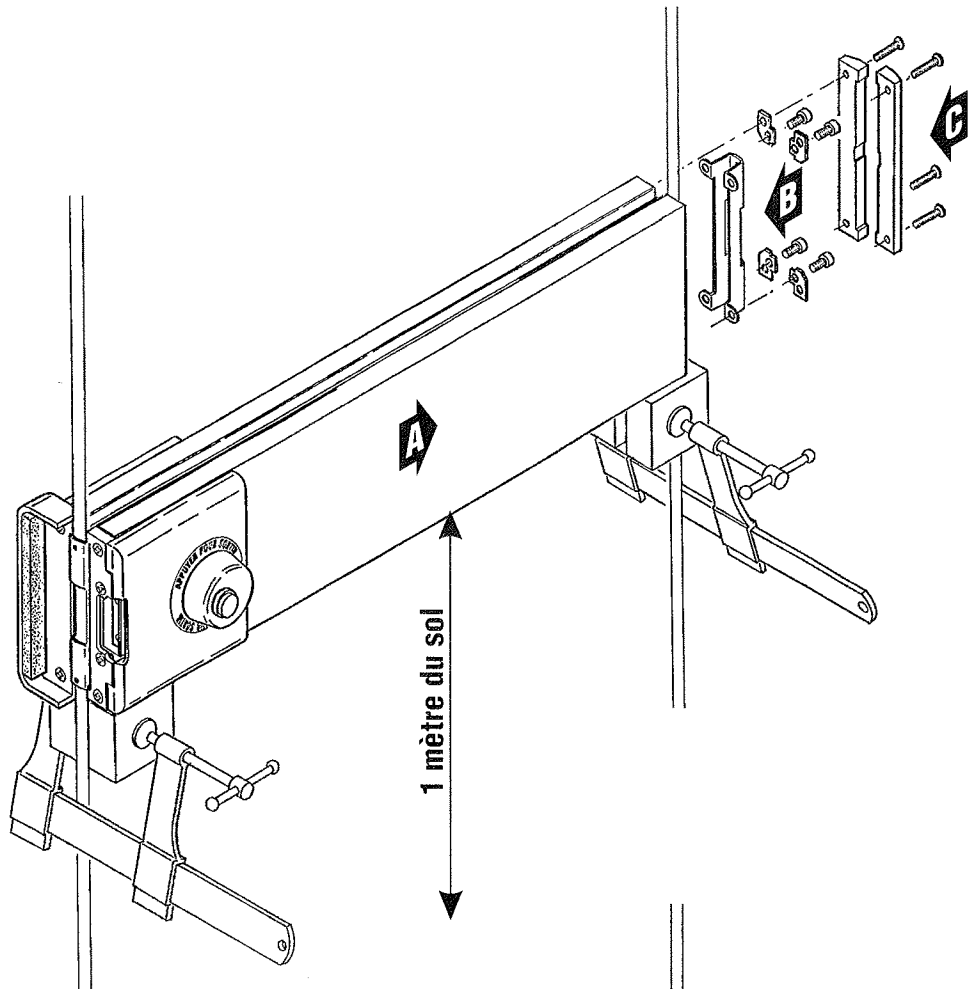
POSE

Le bandeau est pré-assemblé. Il est recommandé de ne pas démonter la partie avant si cela n'est pas nécessaire.

Placer sur le verre, à un mètre du sol, des cales de bois à l'aide de serre-joints. Il suffit, après avoir démonté le cavalier arrière, d'introduire le bandeau sur le verre et, en le faisant reposer sur les cales, de visser les pièces d'extrémité.

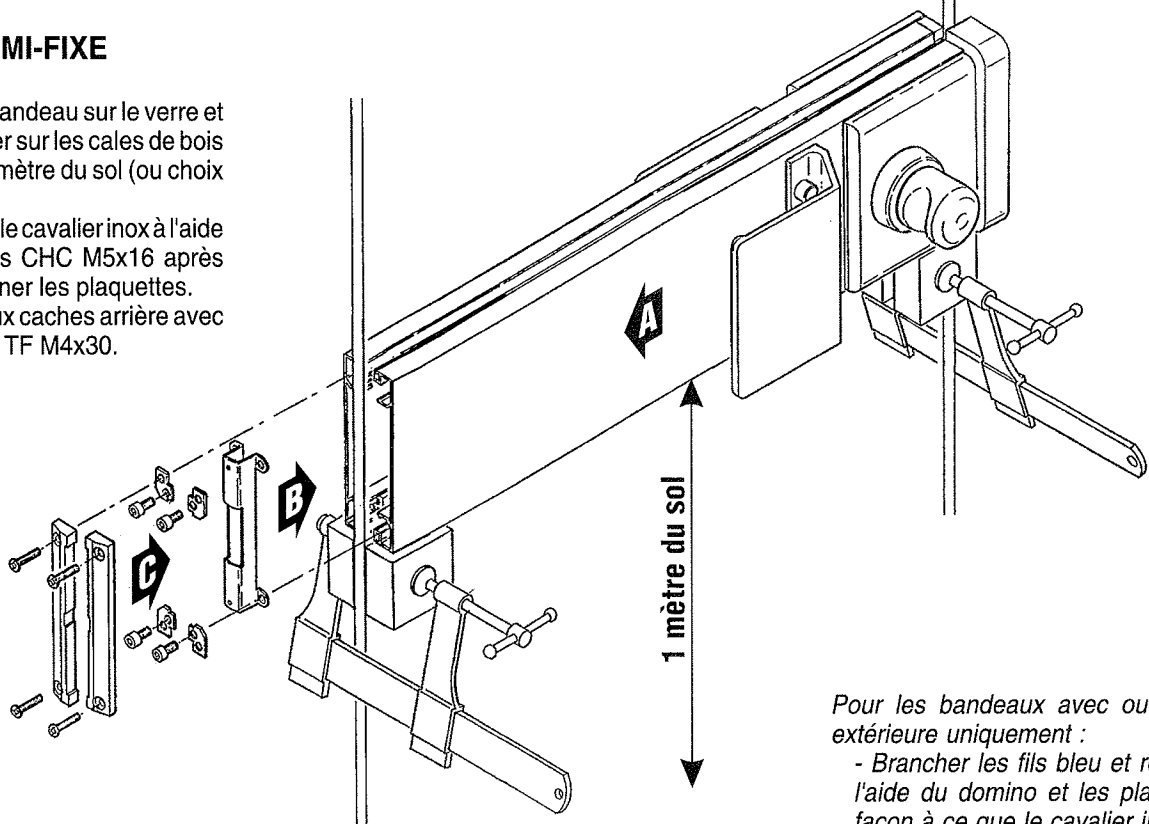
BANDEAU DE SERVICE

- A** - Introduire le bandeau sur le verre et le faire reposer sur les cales de bois placées à un mètre du sol (ou choix différent).
- B** - Visser le double cavalier inox à l'aide des quatre vis CHC M5x16 après avoir positionner les plaquettes.
- C** - Visser les deux caches arrière avec les quatre vis TF M4x30.



BANDEAU SEMI-FIXE

- A** - Introduire le bandeau sur le verre et le faire reposer sur les cales de bois placées à un mètre du sol (ou choix différent).
- B** - Visser le double cavalier inox à l'aide des quatre vis CHC M5x16 après avoir positionner les plaquettes.
- C** - Visser les deux caches arrière avec les quatre vis TF M4x30.



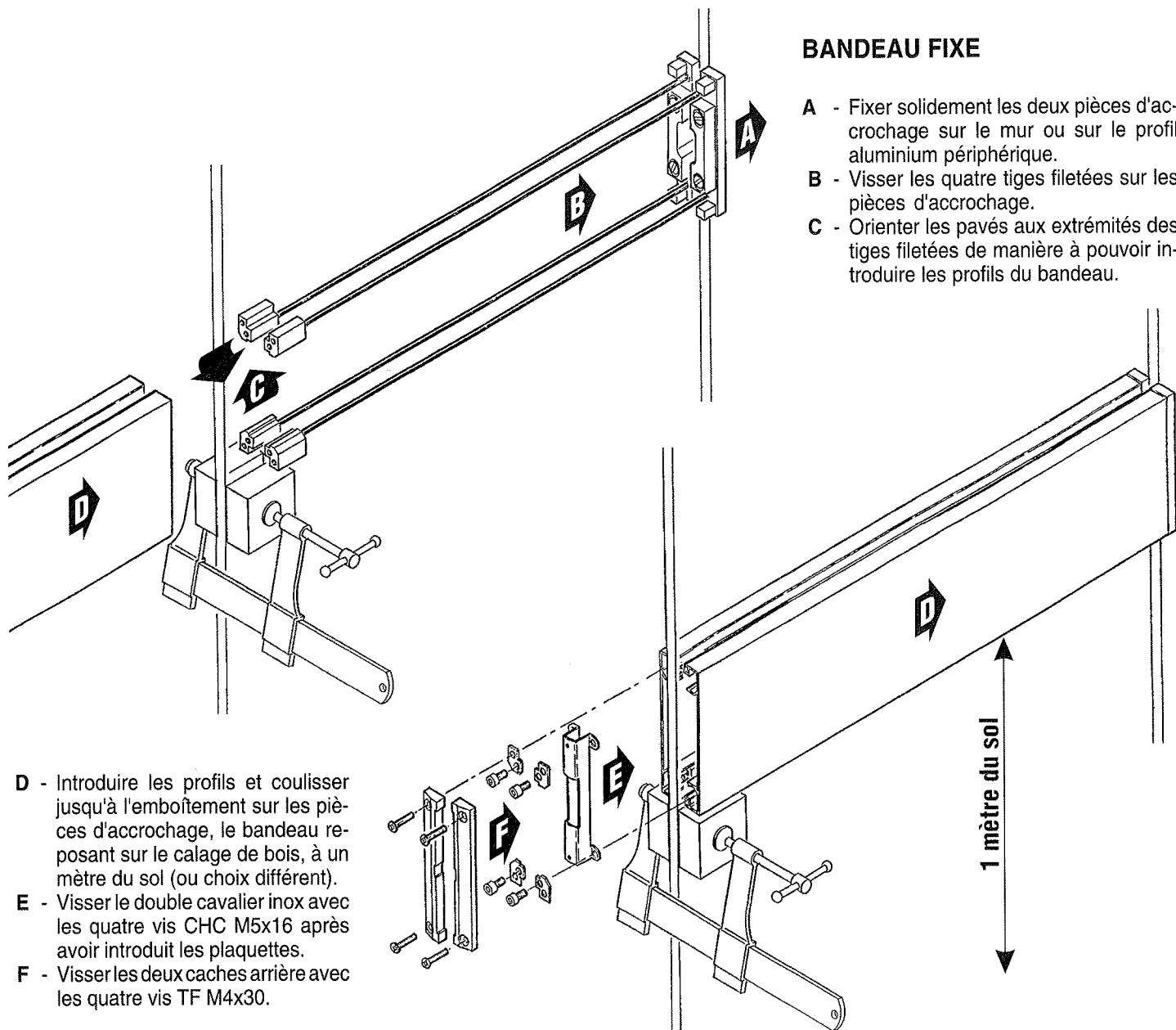
Pour les bandeaux avec ouverture extérieure uniquement :

- Brancher les fils bleu et rouge à l'aide du domino et les placer de façon à ce que le cavalier inox les protège sans les comprimer.

INSTALLATION

BANDEAU FIXE

- A - Fixer solidement les deux pièces d'accrochage sur le mur ou sur le profil aluminium périphérique.
- B - Visser les quatre tiges filetées sur les pièces d'accrochage.
- C - Orienter les pavés aux extrémités des tiges filetées de manière à pouvoir introduire les profils du bandeau.

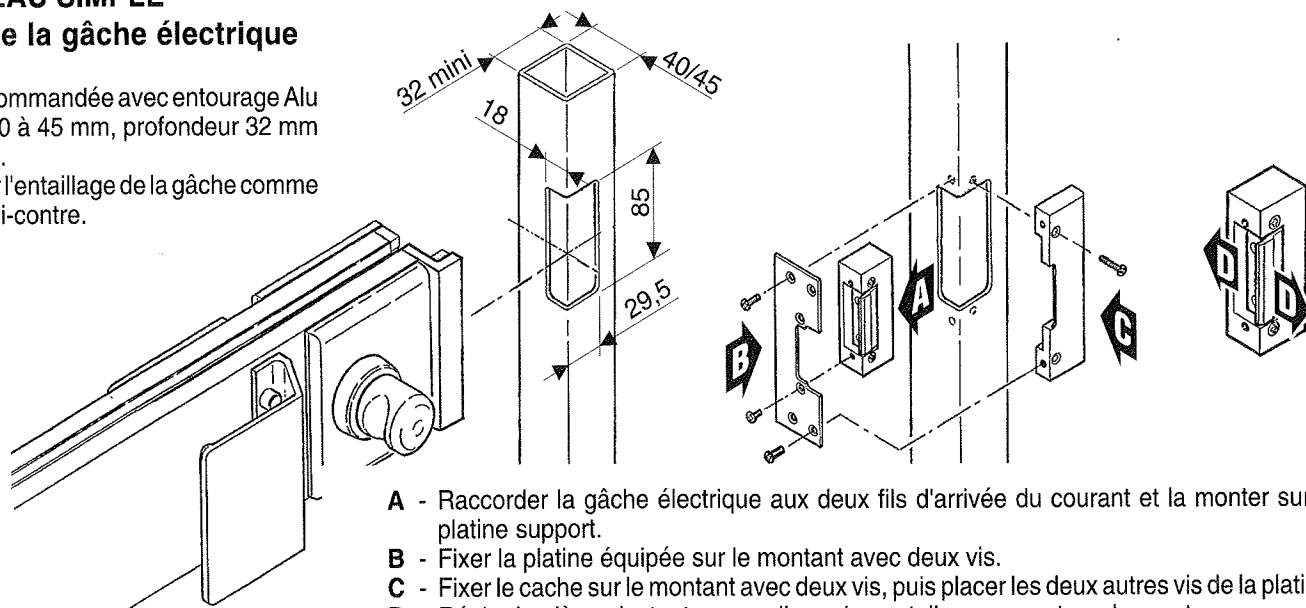


- D - Introduire les profils et coulisser jusqu'à l'emboîtement sur les pièces d'accrochage, le bandeau reposant sur le calage de bois, à un mètre du sol (ou choix différent).
- E - Visser le double cavalier inox avec les quatre vis CHC M5x16 après avoir introduit les plaquettes.
- F - Visser les deux caches arrière avec les quatre vis TF M4x30.

BANDEAU SIMPLE

Pose de la gâche électrique

Pose recommandée avec entourage Alu largeur 40 à 45 mm, profondeur 32 mm minimum.
Pratiquer l'entailage de la gâche comme indiqué ci-contre.



- A - Raccorder la gâche électrique aux deux fils d'arrivée du courant et la monter sur la platine support.
- B - Fixer la platine équipée sur le montant avec deux vis.
- C - Fixer le cache sur le montant avec deux vis, puis placer les deux autres vis de la platine.
- D - Régler la pièce pivotante pour aligner le vantail par rapport au dormant.



www.v3s-glass-systems.be

V3S Glass Systems BVBA

Bossestraat 4

9420 Erpe

Phone +32 53 80 87 77

Fax +32 53 80 82 64

info@v3s.be

www.v3s.be