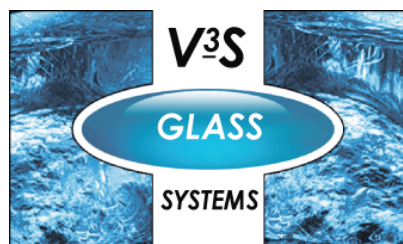
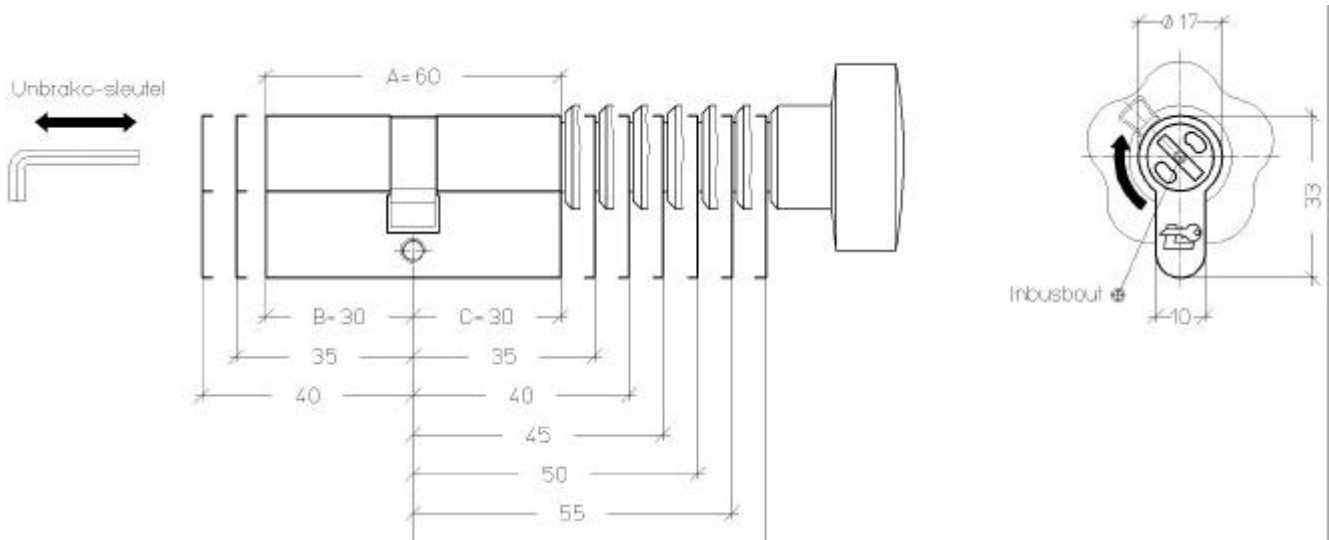


Vrij en Bezet knopcilinder



www.v3s-glass-systems.be

V3S Glass Systems BVBA - Bossestraat 4 - 9420 Erpe
Tel.: 053 80 87 77 - Fax: 053 80 82 64 - info@v3s.be



Voordelen

- * Links en rechts bruikbaar door een eenvoudige instelling met bijgeleverd sleuteltje.
- * De cilinder kan bij noodgevallen geopend worden vanaf de buitenzijde (bv. met een geldstuk).
- * Er is geen speciale deurgarnituur nodig.
- * Geen toiletsloten te voorzien bij grote projecten (enkel cilindersloten).

Bestelcodes

- * Voor standaard lengtes (30/30): K47(knop)0 00 VB
- * Voor verlengde cilinders: K48(knop)0(lengte)VB
(30/35, 30/40, 35/35, 35/40, 40/40)

Mogelijke uitvoeringen van de knop

- 94 ruitvormige knop in metaal vernikkeld
- 95 ringknop mat vernikkeld
- 96 ringknop messing gepolijst
- 99 vijflobbige zwarte kunststofknop

Lastenboekbeschrijving

De deuren zijn voorzien van een vrij en bezet cilinder.

De cilinder is vervaardigd uit messing MS58.

De binnenzijde is voorzien van een knop.

De buitenzijde is voorzien van een rood en groene aanduiding.

Links en rechts bruikbaar door een eenvoudige instelling met bijgeleverd sleuteltje.

De cilinder kan in noodgevallen geopend worden vanaf de buitenzijde.

De standaard lengte is 60 mm - 30/30 mm.

Uitvoeringen van de knop:

- 94 - vernikkelde ruitvormige knop
- 95 - mat vernikkelde ringknop
- 96 - messing gepolijste ringknop
- 99 - vijflobbige zwarte kunststofknop

**1 uitfrezing voor al uw deuren en 1
soort deurbeslag.**