

FSW-C/ FSW-Cplus Falt - Schiebe - Wand

1. Unterkonstruktion und Montage der Laufschiene

Die Laufschiene muss in ganzer Länge auf einer ausgerichteten Stahl - Unterkonstruktion verschraubt werden. Bei der Festlegung der Stahl - Unterkonstruktion ist das Gesamtgewicht aller Flügel zu berücksichtigen. Befestigungspunkte der Laufschiene an der Unterkonstruktion, im Parkbereich ca. alle 100 mm, an der übrigen Laufschiene ca. alle 300 mm. Das Revisionsstück (a) kann bei der Rollenwartung abgeschraubt werden.

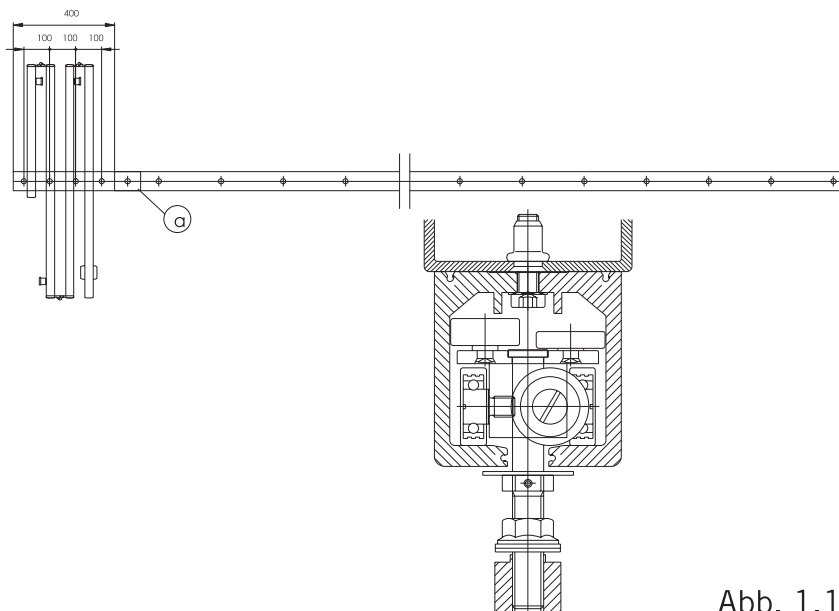


Abb. 1.1

2. Montage der Türschiene mit Faltband am Glasflügel

Die Türschiene mit Flügelbandteil oder Rahmenbandteil besteht aus 2 Schalen, die miteinander verschraubt sind. Vor dem Aufschieben auf das Glas, die Schrauben vom Faltband und der Türschiene leicht lösen. Obere Türschiene mit 2 mm Zwischenlage auf das Glas schieben und beidseitig festklemmen. Glaseinstand 25 mm. Untere Türschiene auf das Glas schieben und Abstand A einhalten. Abstand A = Gesamthöhe - 353 mm. Beim Ausrichten der Türschiene darauf achten, dass das Maß A von Faltflügel zu Faltflügel gleich ist. Nach dem Ausrichten die Innensechskantschrauben M 8 von beiden Seiten fest anziehen, damit die Schiene fest auf dem Glas klemmt. (Inbusschlüssel SW = 5). Das Anzugsmoment ist 20 Nm. Die Klemmung der oberen Türschiene ist wegen der Tragfunktion besonders wichtig. Ist am Objekt mit Vibrationen zu rechnen, sollten die Glasscheiben im oberen Türschienebereich zusätzlich zur Klemmung mit Silikon verklebt werden!

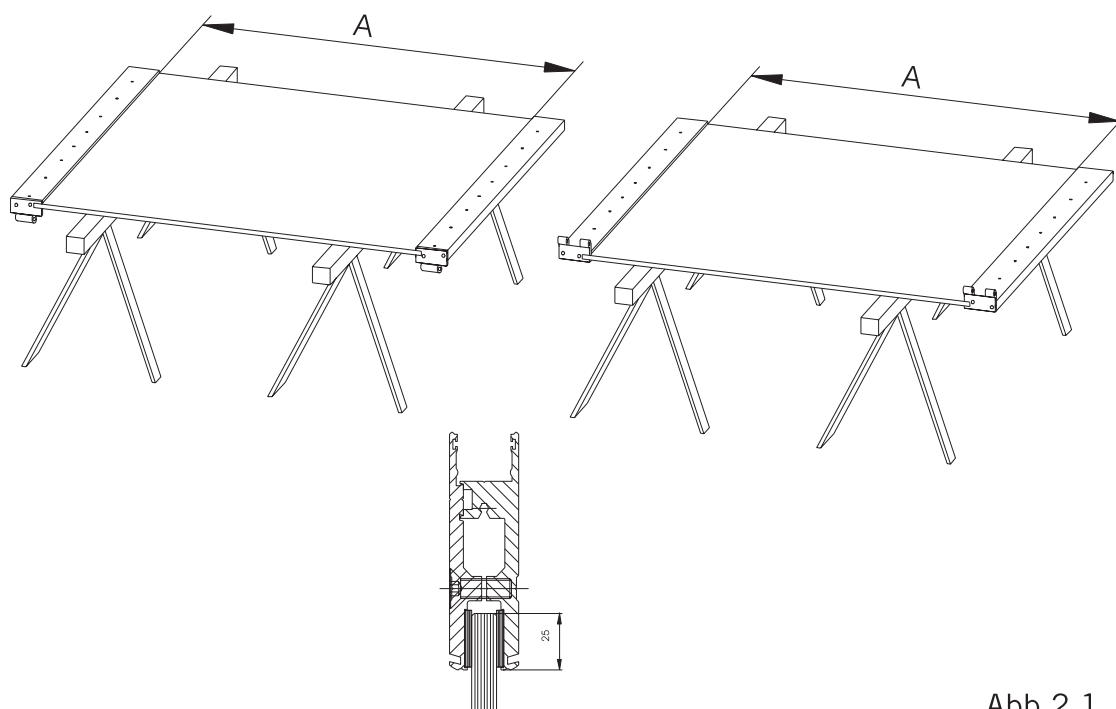


Abb.2.1

3. Montage des Faltenflügels

Obere Pendellagerung (a) des Endflügels in das Laufschienenende schieben. Pendellagerung bei 67 mm Drehpunkt zur Wand festklemmen. (6er Inbusschlüssel)

Bodenlager (Bild 4, vgl. folgende Seite) montieren. (Drehpunkt 67 mm zur Wand).

Um den Endflügel einhängen zu können, muss der Bolzen (b) zuerst nach unten geschraubt werden. Dann den Endflügel aufstellen, indem der Bolzen (b) in die obere Pendellagerung eingreift (Bild I) und anschließend auf das Bodenlager abgesetzt wird. (Bild II).

Bolzen (b) nach Montage bis Unterkante Spannstift (f) drehen, dann eine Umdrehung zurück (1 mm Luft); Mutter (d) mit 17er Maulschlüssel festziehen. Anschließend Gewindestift im Aufhängeklötz (c) mit 5er Inbusschlüssel fest anziehen. Sicherheitsblech (e) mit Schraube (g) an oberer Pendellagerung befestigen (=> Absturz-sicherung der Türschiene bei Glasbruch).

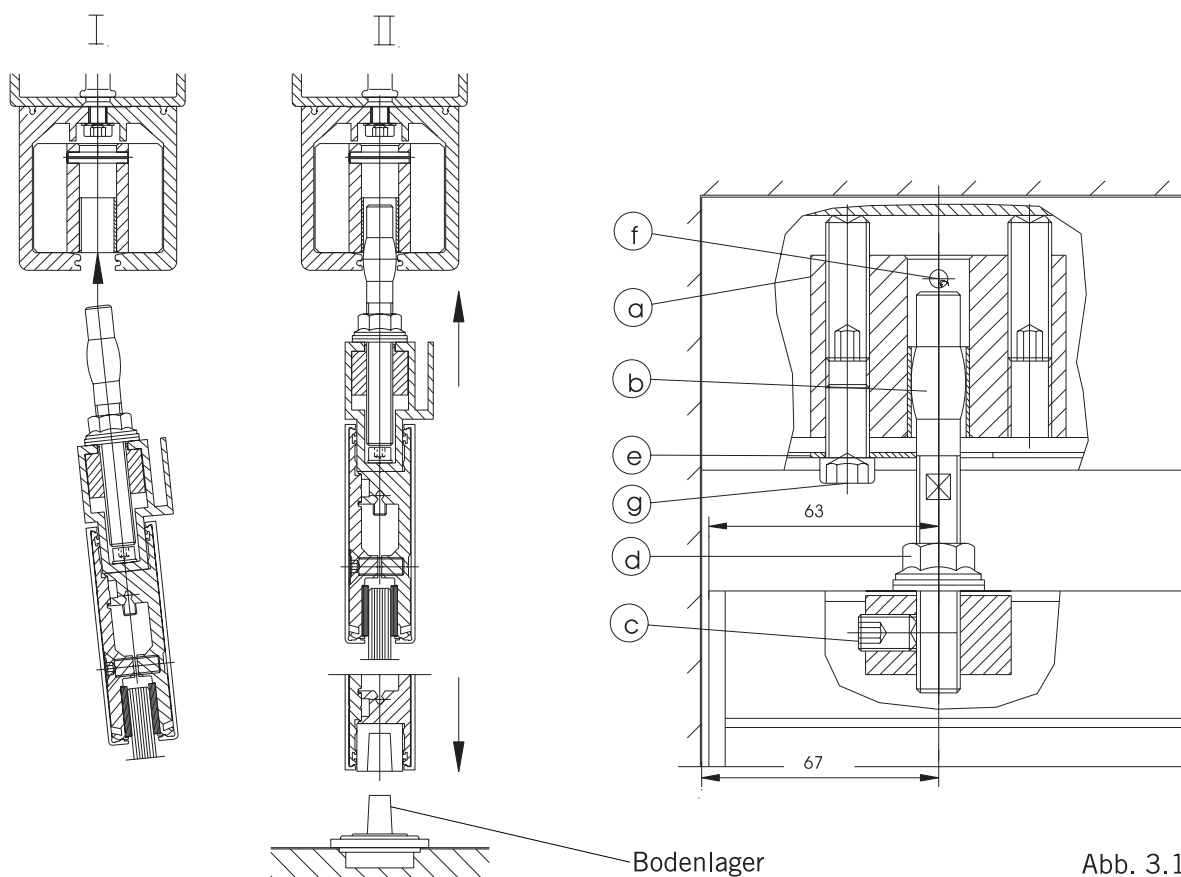


Abb. 3.1

4. Einstellen des unteren Bodenlagers

Untere Bodenlagerung bei Dreh-Endflügel. Maß 63 mm kann durch Verstellen des Bodenlagers (a) korrigiert werden. Alle drei Befestigungs Schrauben (b) lösen, Bodenlager verschieben und Schrauben wieder anziehen. Die Höhenregulierung erfolgt durch beiliegende Unterlegscheiben (c) (3 Stück, je 1 mm dick)

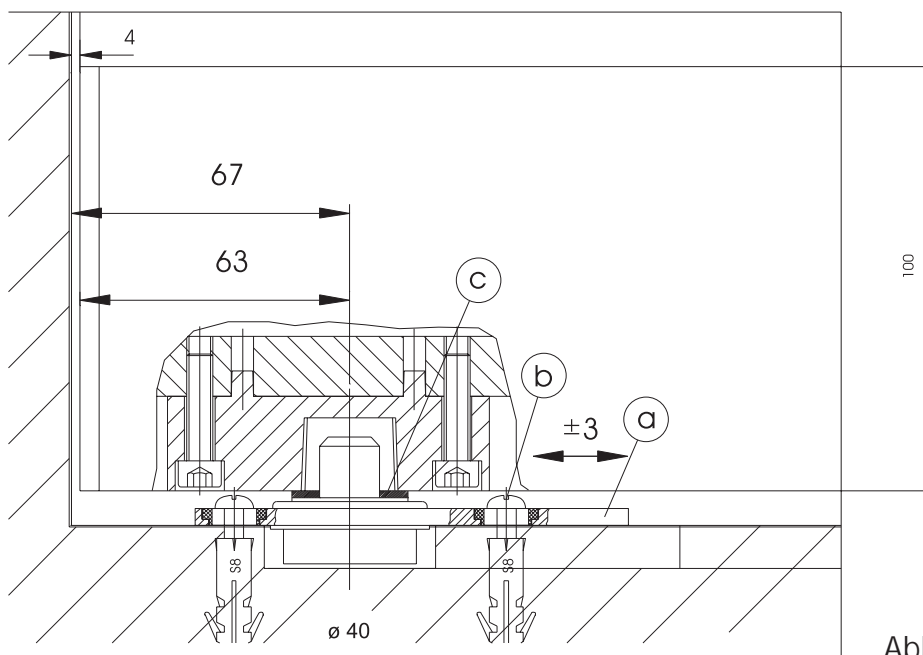


Abb. 4.1

5. Ausrichten der Faltflügel

Jeder Flügel, bis auf den halben Endflügel (a) und den event. montierten Durchgangsflügel (b), wird mit einer Rolle (c) bestückt.

Die Laufrollen in die Laufschiene schieben. Den M5 Gewindestift (d) vom Faltband lösen und den Bolzen (e) herausnehmen. Den nächsten dazugehörigen Faltflügel wie folgt anbringen:

Einen 10 mm Distanzklotz (f) unter die untere Türschiene stellen und den Aufhängeklotz (h) der Laufrolle bis zur Mitte in das Ausgleichsprofil schieben. Die M12 Mutter SW 17 (g) leicht festziehen. Die oberen und unteren Faltbänder von einem Flügel zum anderen verbinden indem der Bolzen (e) durch das Rahmenbandteil (k) und Flügelbandteil (l) geschoben wird. Auf gleiche Höhe der Faltflügel achten und den Bolzen (e) mit dem Gewindestift (d) arretieren.

Auf gleiche Höhe der Faltflügel achten und den Bolzen (e) mit dem Gewindestift (d) arretieren.

Die Anlage vor dem Zusammenbau des nächsten Faltflügels von unten mit z.B Holzkeilen abstützen, und wie oben beschrieben weiterverfahren.

Ausrichten der Flügelhöhe:

Flügel in der Höhe so ausrichten, dass unten 10 mm Luft (ohne Deckprofile) zwischen Fußboden und Sockelprofil entsteht. Auf oberes Maß 33 mm achten.

Falls mehr als 38 mm vorhanden sind, Glaseinstand von 20 mm in unterer Schiene verringern (untere Türschiene ablassen).

Zur Höhenregulierung Mutter (g) lösen (17er Maulschlüssel) und über Mutter (i) in Höhe einstellen.

Links drehen = mehr Bodenspiel

Rechts drehen = weniger Bodenspiel

Durchgangsflügel über Faltbänder mit letztem Faltflügel verbinden.

Danach wird die FSW-C/Cplus aufgefaltet und durch eine Justage der Rollenposition so ausgerichtet, dass alle Flügel 90° und die Faltflügel zentriert zur Laufschieneachse stehen. Nach erfolgter Einjustierung sind die Laufrollen mit der Mutter (g) fest am Tragprofil zu positionieren.

Jetzt kann die Anlage wieder geschlossen, die Abdeckprofile aufgeklipst und die Bedienungsknöpfe der unteren Frontfeststeller montiert werden.

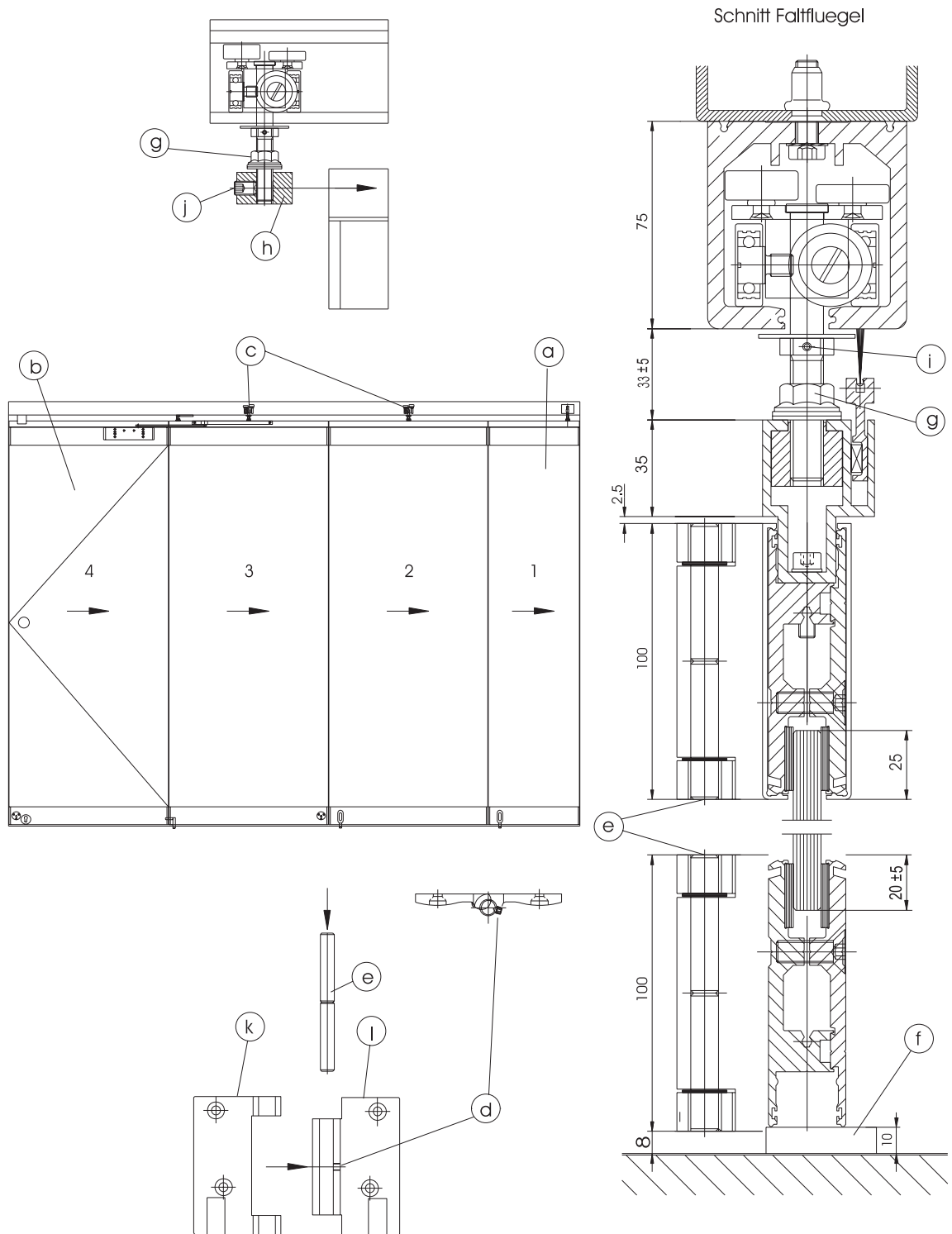


Abb. 5.1

6. Montage der Anschläge

Klemm - Anschlag (a) und Winkel - Anschlag (b) ((c) Außenmontage, (d) Innenmontage) (an Flügel 3 siehe Abb. 6.1) anbringen .

Anschlag (c) = Außenmontage bzw. (d) = Innenmontage an vorderer Kante des Flügels 4 (siehe Abb. 6.1) anbringen.

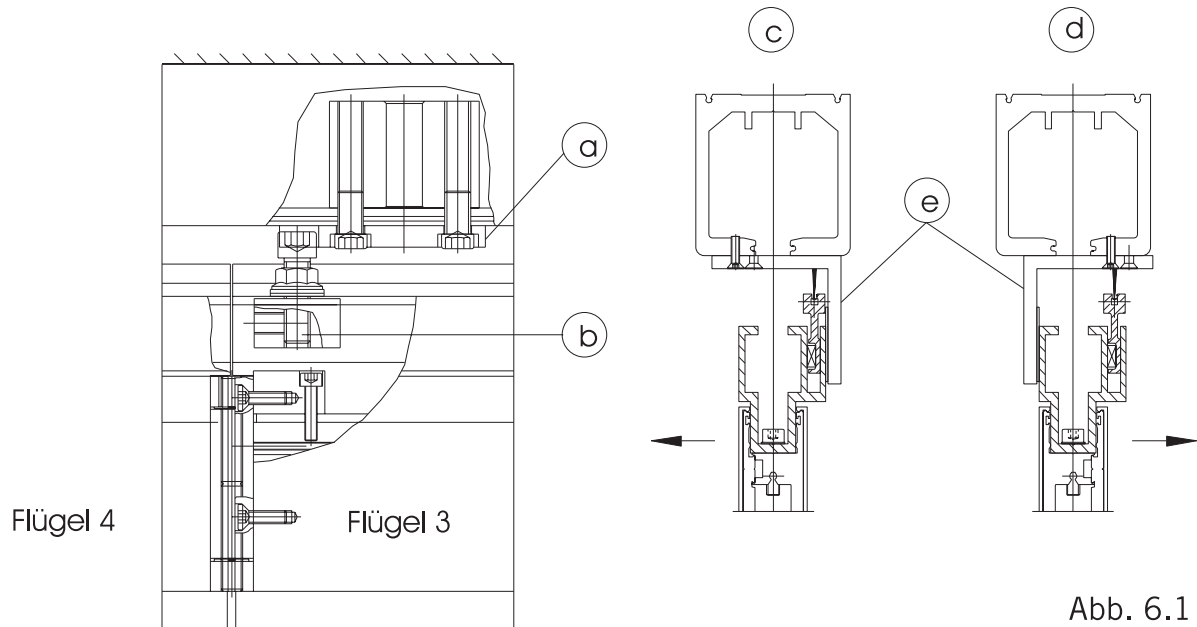


Abb. 6.1

7. TS 93 - G Montage (FSW-Cplus)

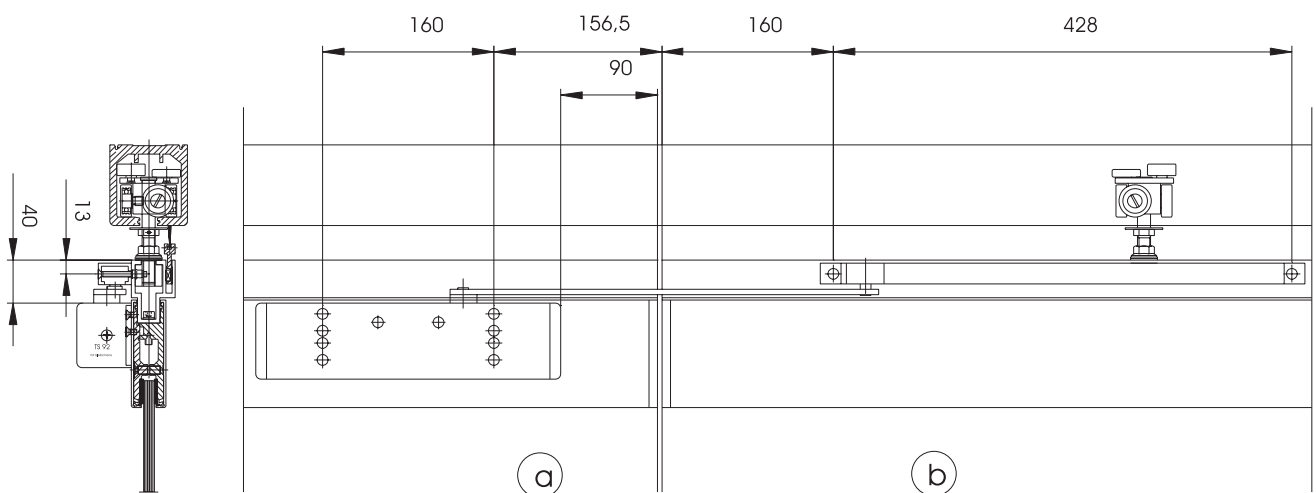


Abb. 7.1

8. Montage der unteren Verriegelung

TS 93 - G und untere Verriegelung werden von DORMA-Glas vorgebohrt. Beide Pos. müssen nach Montage der Türschiene und des Deckblechs nur noch angeschraubt werden.

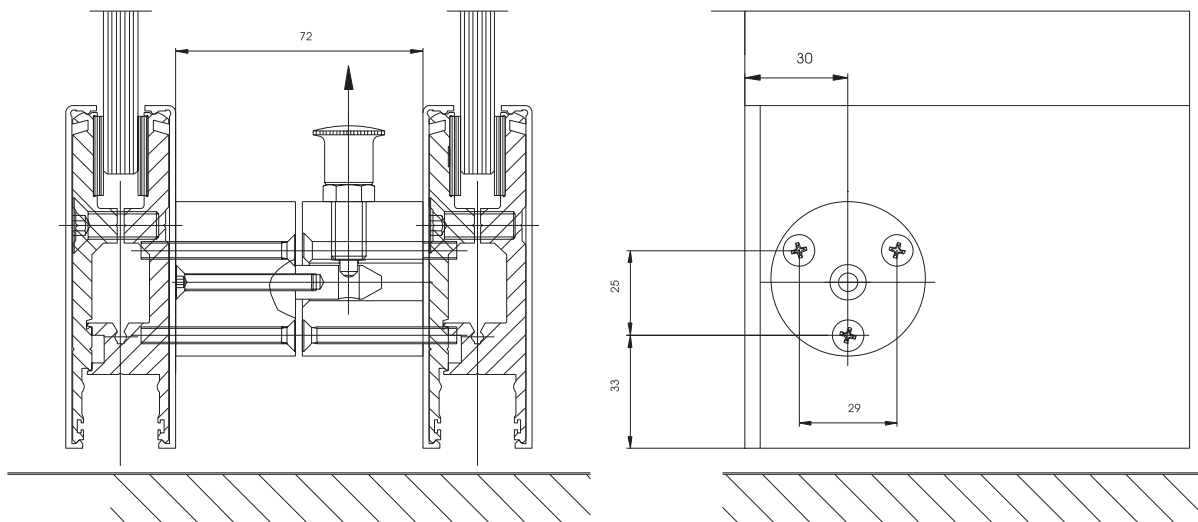


Abb. 8.1

9. Anbringen der FSW - Verriegelung (falls vorhanden)

Das Oberteil (a) der Verriegelung wird an der Laufschiene angeschraubt geliefert!

Feststellschraube (b) im Unterteil (c) ganz hinein drehen, und an das Ausgleichprofil in einem Abstand von 22 mm von der Oberkante anbringen.

Anschließend die Stopfen (d) eindrücken.

(Für die obere Verriegelung kann auch ein Mittelschloss wenn nötig auch mit Panik - Funktion eingesetzt werden).

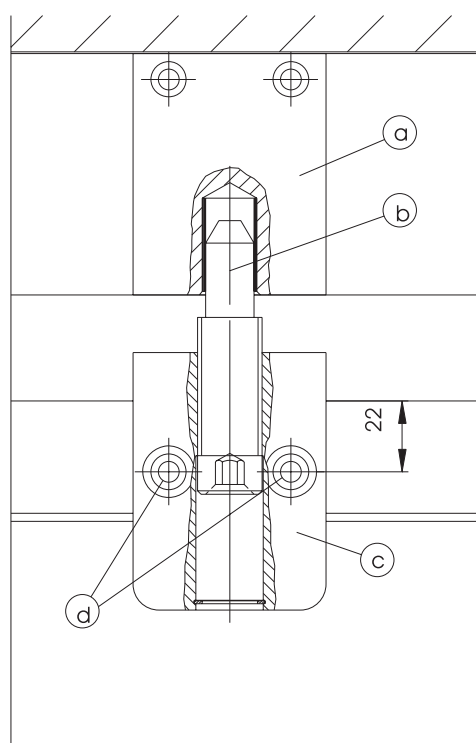


Abb. 9.1

10. Vorbereitung am Fußboden

Als Standard - Ausführung werden Exzenterbuchsen, für die Verriegelungen, eingesetzt.

- a. Bohrung $\phi 25$ mm, 30 mm tief für Exzenterbuchse und zusätzlich $\phi 8$ mm für Dübel. Exzenterbuchse (Doppelexzenter) ausrichten und mit mittiger Schraube festziehen.
- b. Exzenterbuchse in durchgehendes Rohr eingelassen.

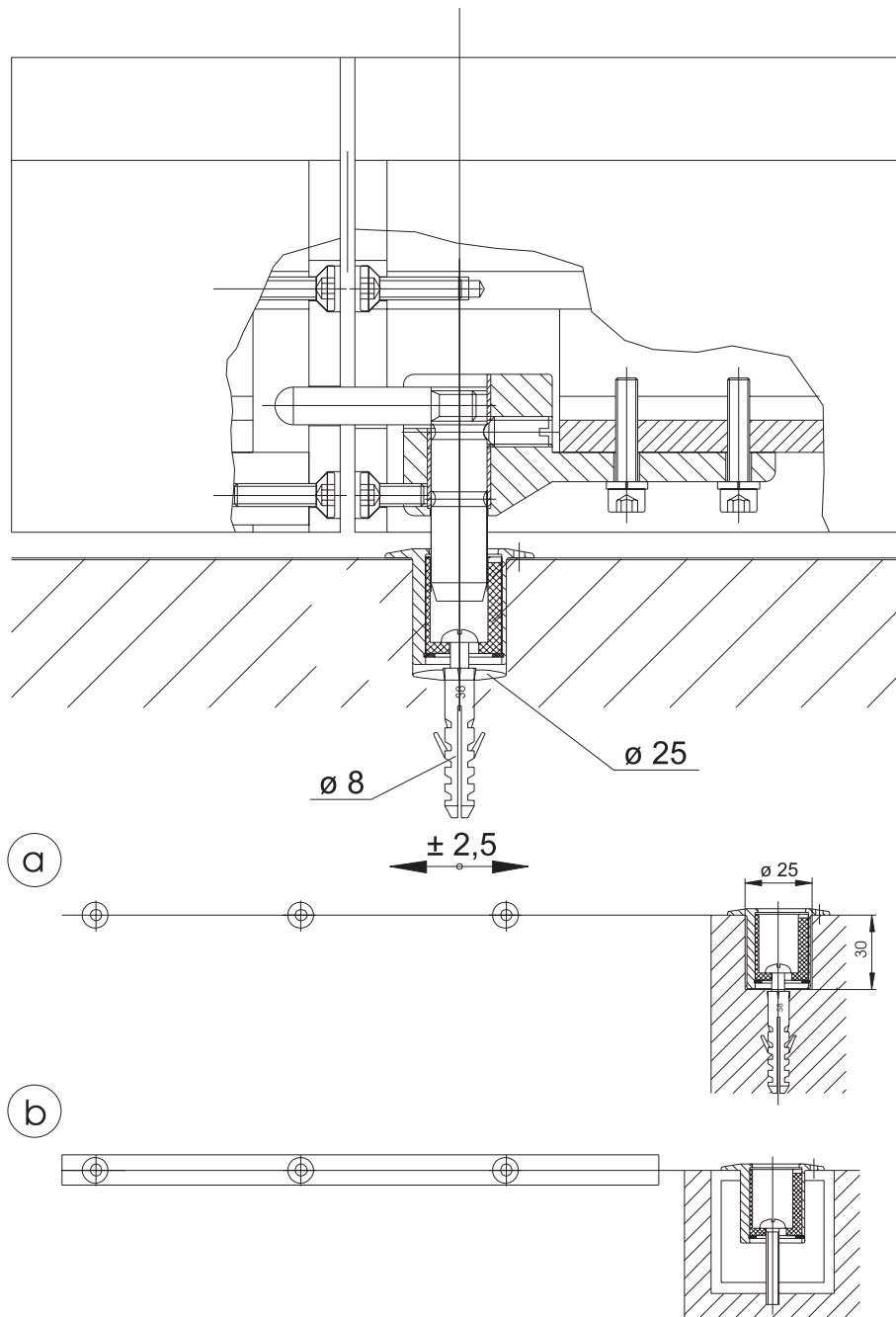


Abb. 10.1

11. Verstellbares Schließblech anbringen

Die Bohrungen wie oben anreißen und $\phi 25$ mm mindestens 15 mm tief bohren.
 Außerdem Löcher $\phi 8$ mm für Dübel im Abstand von 55 mm bohren.
 Schließblech anbringen. Flügel einfahren und verriegeln.

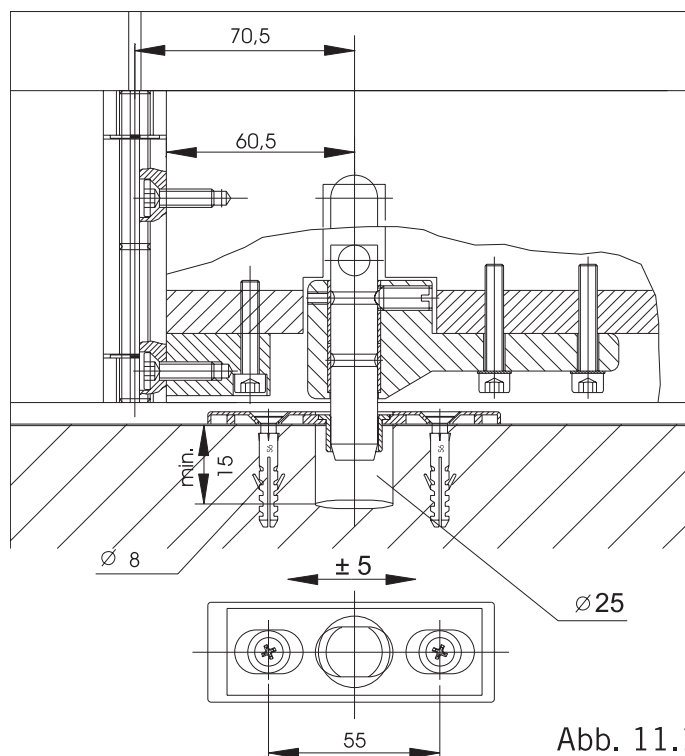


Abb. 11.1

12. Anbringen der oberen Bürste

Oberes Bürstenprofil (a) in oberes Ausgleichprofil (b) stecken, ausrichten, damit Bürste an Laufschienenprofil (c) anliegt und mit je einem Kunststoff - Keil (d) von links und rechts festsetzen.

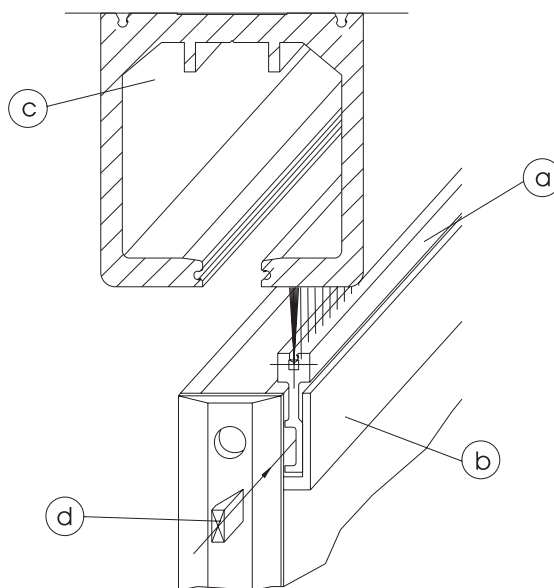


Abb. 12.1

14. Wartung der Anlage

Um eine dauerhafte Funktion zu gewährleisten, beachten Sie bitte folgende Punkte:

1. Schlösser und Feststeller gangbar halten.
2. Ausnehmungen für Schlösser und Feststeller im Fußboden sauberhalten