

# vitris

Ferrures pour verre innovatrices

## Atrivant 80

**NOUVEAU !**

Ferrures innovatrices pour portes vitrées coulissantes de balcons et terrasses en verre trempé, avec amortissement de fin de course et entraînement successif et amorti des vantaux





## WEATHERPROOF

La protection efficace contre le vent et la pluie

Lorsque les vantaux sont fermés, Atrivant 80 fait barrière aux feuilles, au vent et à la pluie.

Par temps ensoleillé, même quand la température extérieure est fraîche, les vantaux fermés permettent de réchauffer l'intérieur et de conserver durablement une chaleur agréable.

Atrivant 80 vous donne la possibilité de profiter de votre terrasse plus longtemps en soirée, mais aussi pendant les saisons fraîches (printemps/automne).

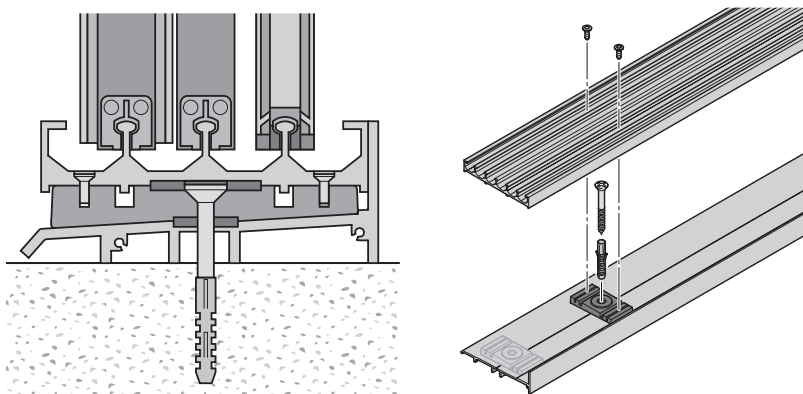
**Avec Atrivant 80, vous profitez de votre terrasse ou balcon plus tôt et plus longtemps dans la saison.**

## Profilé de drainage intelligent

Un ingénieux système de drainage permet à l'eau de s'écouler, même en cas de forte pluie, laissant l'intérieur presque complètement sec.

Le rail de roulement est fixé avec des coins de calage sur le profilé de drainage. La présence de trous dans le rail et l'écartement important entre les coins de calage assurent un drainage rapide de

l'eau qui atteint le rail, même en cas de forte pluie. Les coins de calage intègrent des dispositifs d'étanchéité qui permettent d'éviter que l'eau ne pénètre dans la structure du bâtiment.



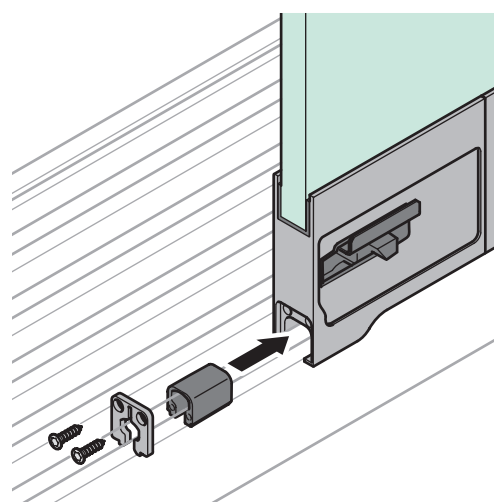
## Un choix précis pour une excellente résistance à l'eau

Un choix judicieux de composants garantit durablement le bon fonctionnement de votre système Atrivant 80, malgré les influences de l'humidité ambiante. Le système utilise un amortisseur hydraulique de haute qualité dont l'étanchéité lui permet de rester pleinement opérationnel même en cas de contact direct avec l'eau. En outre, un ressort et une tige de piston, tous deux en acier inoxydable résistant à la corrosion, garantissent une résistance maximale à l'eau des systèmes d'amortissement et d'entraînement de fin de course. Les chariots roulent sur des roulements à billes en acier inoxydable à gainage plastique précis et résistants à la corrosion, ce qui permet de conserver durablement leurs excellentes caractéristiques de roulement.

## Résistance aux charges de vent élevées

Le système Atrivant 80 résiste aussi à de fortes charges de vent, jusqu'à la classe 4 conformément à la norme EN 12211/12210. Le système a passé avec succès les essais de résistance au vent réalisés par un organisme de contrôle agréé.

Lorsqu'elles sont exposées à un vent violent, les vitres solidement collées dans le profilé du sabot se courbent fortement. Toutefois, le système Atrivant 80 est conçu de manière telle que l'enchâssement des vitres dans le rail de plafond est suffisamment profond, ce qui les maintient bien en place dans leurs guides, tandis que les chariots enserrant le rail de roulement au sol avec une double sécurité.





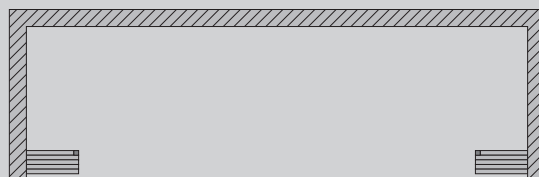
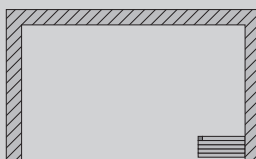
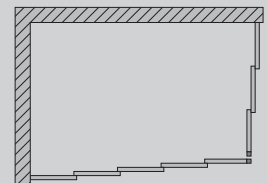
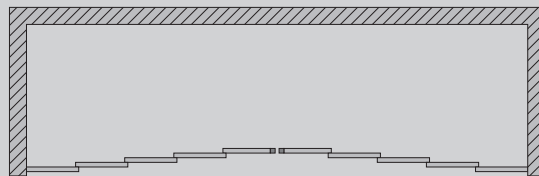
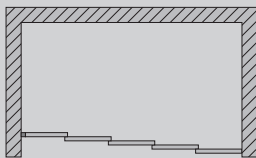
## TELESCOPIC USE

La solution télescopique pour une plus grande largeur d'ouverture

TELESCOPIC USE garantit une largeur d'ouverture exceptionnelle pour que vous puissiez profiter de la terrasse ou du balcon comme si vous étiez en plein air quand il fait beau et prendre un maximum de soleil. En position ouverte, jusqu'à cinq vantaux coulissants peuvent se ranger parallèlement les uns à côté des autres. Dans les installations sans vantail fixe, vous pouvez ranger les vantaux dans la position qui vous convient.

**TELESCOPIC USE garantit un encombrement minimal des vantaux coulissants en position ouverte.**

### Exemples d'utilisation



Configuration unilatérale

Configuration bilatérale

Configuration en L, sans montants



## SOFT CATCH

La solution avec amortissement pour un entraînement successif tout en douceur

Atrivant 80 permet de pousser sur le côté tous les vantaux d'un seul geste. SOFT CATCH assure un entraînement successif des vantaux suivants, tant à la fermeture qu'à l'ouverture. Grâce aux amortisseurs intégrés dans les entraîneurs, l'entraînement s'effectue toujours en silence et en douceur. Pour, par exemple, créer un passage entre des vantaux, vous pouvez facilement désactiver l'entraînement (et donc découpler les vantaux) avec le pied, sans avoir à vous pencher. L'entraînement sera automatiquement réactivé lorsque les vantaux seront poussés l'un devant l'autre.

**Pendant que vous poussez le premier vantail, SOFT CATCH entraîne en silence et en douceur tous les autres vantaux l'un après l'autre.**



## EASY CLEAN

La solution intelligente pour un nettoyage facile

La possibilité de découpler les vantaux les uns des autres facilite aussi le nettoyage dans leur zone de chevauchement. Le rail de roulement et le profilé de drainage se nettoient facilement au tuyau d'arrosage.

**EASY CLEAN aide à garder le vitrage de votre balcon ou terrasse propre comme au premier jour.**



## COMFORT STOP

Le système d'amortissement pour votre confort



Atrivant 80 est muni d'un système d'amortissement innovant qui freine les vantaux de porte efficacement, en douceur et en silence sur une distance de plusieurs centimètres avant qu'ils n'atteignent leurs positions de fin de course à l'ouverture ou à la fermeture, ce qui permet d'éviter bruits et vibrations dus aux impacts violents des portes en verre.

**COMFORT STOP assure le silence et le confort de fonctionnement de votre système Atrivant 80, à l'ouverture comme à la fermeture.**



## PERFECT CLOSE

Le système d'entraînement de fin de course pour des vantaux parfaitement positionnés

Le système d'entraînement, qui tire les vantaux dans leurs positions de fin de course, que ce soit du côté fermeture ou ouverture, offre les avantages suivants :

### Avantages à la fermeture ou quand les vantaux sont fermés

Après l'amortissement innovant, le système d'entraînement PERFECT CLOSE tire, à la fermeture, les vantaux extérieurs dans leurs positions de fin de course et garantit une parfaite fermeture du système en toutes circonstances. Il n'y a donc ni rebond, ni réouverture indésirable des vantaux, sous l'effet du vent par exemple, après la fermeture.



### Avantages à l'ouverture ou quand les vantaux sont ouverts

En position ouverte, le système PERFECT CLOSE fait en sorte que tous les vantaux soient bien rangés les uns à côté des autres dans leurs positions de fin de course. De plus, dans les installations sans vantail fixe, vous pouvez librement choisir le côté de rangement qui vous convient.



**PERFECT CLOSE assure des vantaux toujours parfaitement positionnés.**

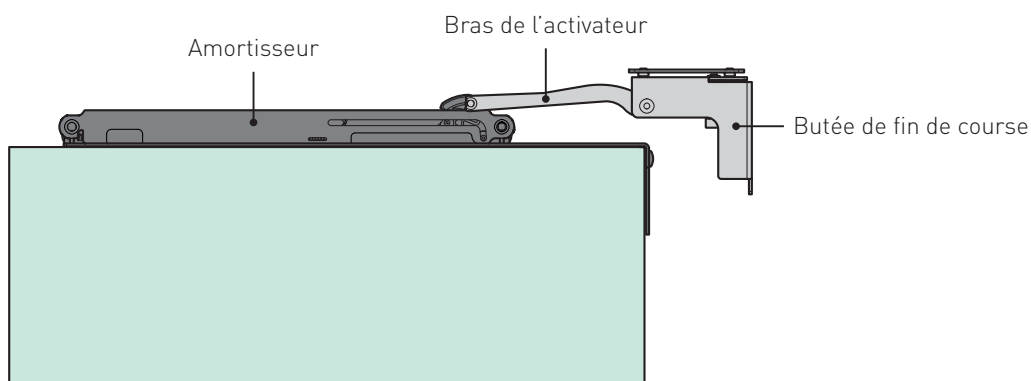


## EXACT TRIGGER

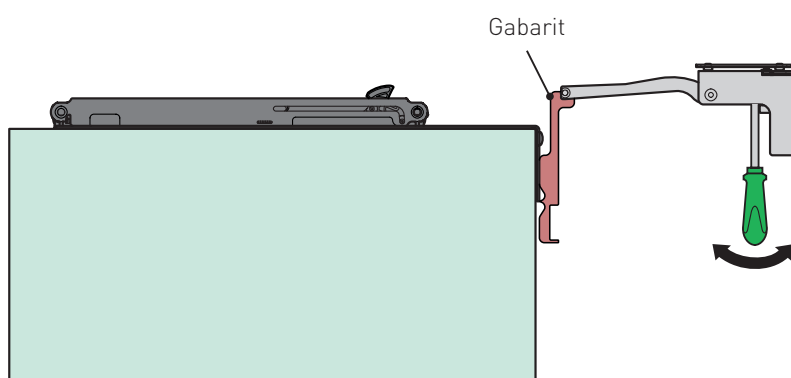
Le mécanisme qui garantit la fiabilité de fonctionnement

Pour que les systèmes d'amortissement (COMFORT STOP) et d'entraînement de fin de course (PERFECT CLOSE) puissent fonctionner durablement, et afin d'éviter un endommagement des systèmes d'amortissement, le bras de l'activateur et la fourche d'entraînement de l'amortisseur doivent être correctement alignés l'un par rapport à l'autre, à la verticale comme à l'horizontale. Sur Atrivant 80, ce résultat est obtenu grâce à un principe intelligent pour lequel une demande de brevet a été déposée :

**L'orientation horizontale correcte** est réalisée automatiquement au moyen des activateurs reliés aux butées de fin de course et des amortisseurs montés avec précision sur les vantaux à l'aide de tôles angulaires.



**L'orientation verticale correcte** est obtenue au moyen des bras d'activateur réglables en hauteur. Le réglage en hauteur du bras d'activateur (+/- 8 mm) s'effectue très facilement à l'aide d'un gabarit et d'une vis facilement accessible par dessous.



Si le vantail est fermé trop vigoureusement, il lui reste un peu de vitesse à la fin de la course d'amortissement. Dans ce cas, avec Atrivant 80, la butée de fin de course arrête le vantail, empêchant ainsi une détérioration des composants de l'amortisseur.

**Avec EXACT TRIGGER, les activateurs des systèmes d'amortissement sont toujours prêts à intervenir.**



## SYSTEM FIT

La solution modulaire pour toutes vos configurations de pose

### Atrivant 80 est un système modulaire composé de peu d'éléments.

Grâce aux ingénieurs adaptateurs pour sabot qui accueillent tant les entraîneurs amortis que les chariots, Vitris n'a pas besoin d'adapter le système à chaque projet spécifique, ce qui garantit une grande disponibilité du produit à la vente, des délais de livraison courts et une grande souplesse d'adaptation aux dimensions spécifiques de chaque configuration.

### Atrivant 80 permet de réaliser presque toutes les configurations de pose :

- ouverture vers un côté ou vers deux cotés en parallèle
- configurations linéaires, en L ou en U
- vitrages à hauteur de plafond ou montés sur balustrade en maçonnerie ou en béton
- à l'extérieur comme à l'intérieur



Si le système Atrivant 80 doit être utilisé à l'intérieur, comme cloison de séparation ou pour un dressing par exemple, il est possible de fixer le rail de roulement directement au sol, sans trous de drainage ni profilé de drainage. Le rail de roulement inférieur a une hauteur de seulement 20 mm et peut être, au besoin, encastré dans le sol. Atrivant 80 est donc utilisable dans des logements adaptés aux personnes à mobilité réduite conformément à la norme DIN 18040-2.

Le cas échéant, pour offrir une résistance à l'effraction, le système Atrivant 80 peut être verrouillé depuis l'intérieur dans le profilé d'encadrement mur ou être équipé, en option, d'une serrure avec pêne à crochet utilisable des deux côtés.

Si un verrouillage utilisable depuis l'intérieur suffit, le verrouillage à câble intégré dans le profilé côté mur est une bonne solution. Ce verrouillage à hauteur des hanches se manipule facilement, sans se pencher. Grâce aux deux positions de réglage du bouton de verrouillage, l'utilisateur peut décider soit de tirer le vantail dans le verrouillage déjà fermé (fonction d'encliquetage) ou de laisser le vantail non verrouillé.



Verrouillage dans le profilé d'encadrement mur par loquet vertical avec commande par câble



Bouton de verrouillage à hauteur des hanches

**Grâce aux solutions modulaires, SYSTEM FIT permet de réaliser presque toutes vos configurations de pose.**



## Caractéristiques techniques

Poids des vantaux	Jusqu'à 80 kg par vantail
Largeur de verre des vantaux	610 mm minimum 1 500 mm maximum Le rapport hauteur/largeur des vantaux ne doit pas dépasser 3:1.
Hauteur du système	Maximum 2 500 mm* pour les installations en extérieur Maximum 3 205 mm pour les installations en intérieur
Épaisseurs de verre	Jusqu'à une hauteur de vantail de 1 800 mm : 8 mm ou 10 mm en verre trempé À partir d'une hauteur de vantail de 1 800 mm : 10 mm en verre trempé
Largeur totale de l'installation	Maximum 6 000 mm pour une configuration unilatérale Maximum 12 000 mm pour une configuration bilatérale
Chariots	Chariots sur roulements à billes précis et de haute qualité à gainage plastique
Configuration	Installations à trois, quatre ou cinq voies avec entraînement amorti successif (Soft Catch) des vantaux coulissants à l'ouverture et à la fermeture ; avec amortissement de fin de course (Comfort Stop) et entraînement de fin de course (Perfect Close) des deux côtés de tous les vantaux coulissants ; configuration unilatérale ou bilatérale ; fermeture à droite ou à gauche ; avec ou sans vantail fixe ; coloris disponibles : aluminium anodisé nature, anthracite (RAL 7016), blanc (RAL 9016)

\* Hauteur limitée pour résister à de fortes charges de vent, jusqu'à la classe 4 conformément à la norme EN12211/12210. Dans les zones à moindre charge de vent (p. ex. côté du bâtiment à l'abri du vent), les spécialistes peuvent autoriser des hauteurs plus importantes.

Remarque : pour vous faciliter la planification de votre Atrivant 80, nous mettons à votre disposition un outil de planification que vous pouvez télécharger sur la version anglaise de notre site web [www.willach.com](http://www.willach.com) : « Vitris », « Glass sliding door fittings for balconies and terraces », « Downloads »



## L'entreprise

Avec sa gamme de produits VITRIS, Willach est l'un des premiers fabricants européens de ferrures pour verre. Depuis sa création en 1889, l'entreprise a toujours mis l'accent sur la qualité et la précision de ses produits. Grâce à de nombreuses innovations techniques et à des solutions de détail intelligentes, Willach s'est créé très tôt une réputation de pionnier dans ce secteur.

Willach propose aujourd'hui avec sa ligne de produits Portavant des ferrures élégantes d'un grand perfectionnement technique pour portes vitrées coulissantes d'intérieur. La ligne de produits Aquant comprend des ferrures de haute qualité pour portes vitrées coulissantes de douches. La ligne de produits Atrivant offre des ferrures innovantes pour portes vitrées coulissantes de balcons et terrasses. Enfin, le programme de ferrures VITRIS comprend un système modulaire complet de ferrures pour vitrines, de serrures pour portes coulissantes et de systèmes d'étagères pour les aménagements d'intérieurs, de magasins ou encore de stands d'exposition.

Les produits VITRIS sont certifiés selon les normes ISO et fabriqués sur le site de Ruppichteroth en Allemagne, selon des normes de production strictes, indispensables pour assurer le haut niveau de qualité et la haute disponibilité des produits de l'ensemble de la gamme VITRIS.

Contactez-nous, nous nous ferons un plaisir de vous conseiller.

Gebr. Willach GmbH | Stein 2  
53809 Ruppichteroth  
Allemagne  
Tél. : +49 (0)2295 92 08 423/427  
Fax : +49 (0)2295 92 08 429  
vitriss@willach.com | www.willach.com



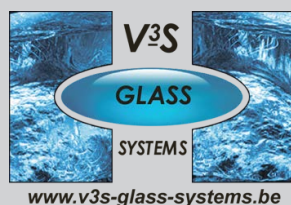
**Willach Group**  
since 1889



Les descriptions de produits, les dessins et les illustrations ne constituent ni promesses de caractéristiques ni déclarations de garantie.

Sous réserve d'erreurs et de modifications.  
Édition 04/2019

Cachet



V3S Glass Systems BVBA  
Gentsesteenweg 198  
9420 Erpe  
Tel.: 053 80 87 77  
Fax: 053 80 82 64  
E-mail: info@v3s-glass-systems.be