

Transparence maximale.

Ferrure pour portes tout-verre coulissantes (ESG/VSG) avec suspension cachée et poids de porte jusqu'à 80 kg.

La ferrure

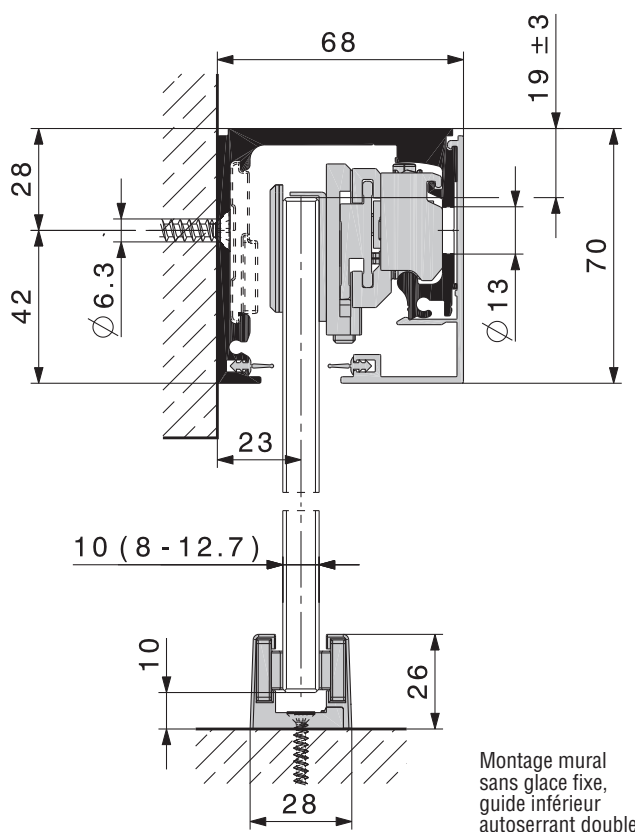
HAWA-Purolino-PLUS 80 : cette ferrure ingénieuse pour portes tout-verre coulissantes, avec suspension cachée pour montage au mur, au plafond ou intégré au plafond, offre non seulement un grand confort de coulissement, mais également une facilité de montage exemplaire. Il existe de nombreuses raisons pour lesquelles les solutions de coulissement réalisées avec la ferrure HAWA-Purolino-PLUS 80 sont un pur bonheur. Grâce à la technique de roulements à billes de grande qualité de ses chariots, vous pouvez déplacer aisément et silencieusement des portes pesant jusqu'à 80 kg sur les rails de roulement anodisés. Et pour le montage, vous profitez d'avantages, tels que le guide inférieur ponctuel autoserrant double, les profils de recouvrement et de protection contre la vue faciles à enclipser, ou encore les nouvelles cales de suspension. La dénomination « PLUS » est utilisée pour désigner le système d'amortissement SoftMove 80 disponible en option avec la ferrure HAWA-Purolino-PLUS 80, ainsi que le profil de glace fixe vissé au rail de roulement, qui constitue une option confortable pour les solutions de séparation d'espaces.

Des profils supplémentaires optionnels permettent également de réaliser des finitions de murs verticaux ou de fermer des installations avec la serrure pour portes tout-verre coulissantes HAWA-Toplock.

Domaine d'utilisation

Partout où des espaces doivent être séparés ou aménagés avec des installations en verre, par exemple, dans les hôtels, les restaurants, les résidences pour personnes âgées, les salles de conférence, les bâtiments administratifs, ou pour la décoration d'intérieurs privés.

Exemples de construction : montage mural



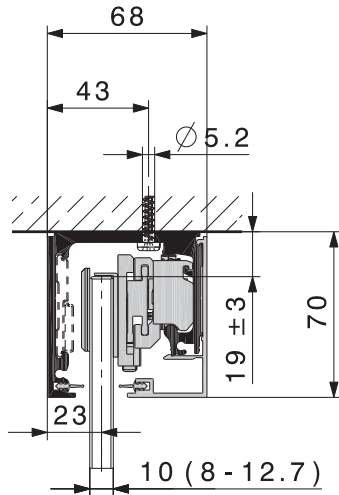
Données spécifiques HAWA-Purolino-PLUS 80

- poids de porte maximal 80 kg
- largeur de porte minimale sans amortissement SoftMove 80: 600 mm avec SoftMove 80, amortie d'un seul côté, gauche ou droite: 850 mm avec SoftMove 80, amortie des deux côtés: 850 mm
- chariots avec roulements à billes de grande qualité
- technique porte-glace totalement intégrée dans le rail de roulement
- montage et réglage en hauteur rapides grâce aux cales de suspension
- liaison mécanique entre la ferrure et les portes en verre
- rails de roulement, profils de recouvrement et profils pour glaces fixes avec surfaces de finition anodisées couleur argent ou imitation acier
- profils de recouvrement et de protection contre la vue amovibles
- possibilité de monter le profil de glace fixe sur le rail de roulement
- caches d'extrémité en métal de grande qualité pour rail de roulement sans glace fixe
- utilisable en combinaison avec profil mural vertical et HAWA-Toplock
- épaisseur du verre de la porte coulissante: ESG: Verre de sécurité trempé 8/10/12/12,7 mm VSG: Verre de sécurité feuilleté en ESG 8-12,7 mm
- épaisseur de verre glace fixe ESG/VSG: 8-12 mm (jusqu'à 13 mm avec silicone)

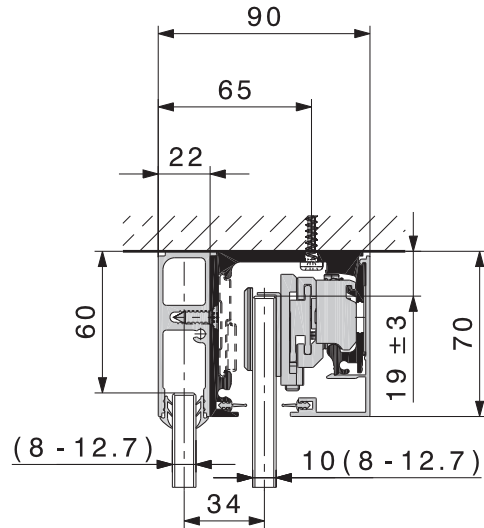
Sous réserve de modifications techniques.

Autres exemples de construction

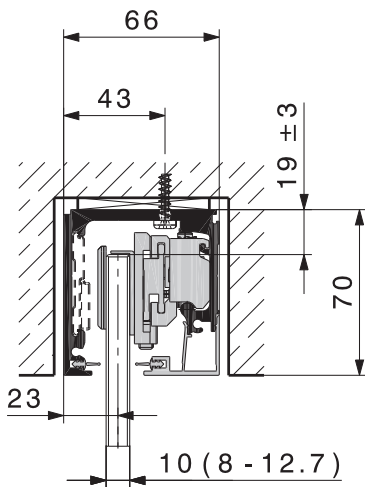
La ferrure HAWA-Purofino-PLUS 80 permet de réaliser aisément des montages au mur, au plafond ou intégrés au plafond, les deux variantes de montage au plafond pouvant être effectuées avec ou sans glace fixe. Sur toutes les variantes, les éléments importants, tels que le chariot, la butée de rail ou le système d'amortissement SoftMove 80, peuvent être montés ou démontés à tout moment par le dessous. Grâce aux profils de recouvrement et de protection contre la vue appropriés, qui sont enclipsés à la fin du montage, la ferrure HAWA-Purofino-PLUS 80 constitue une solution esthétique à tous points de vue.



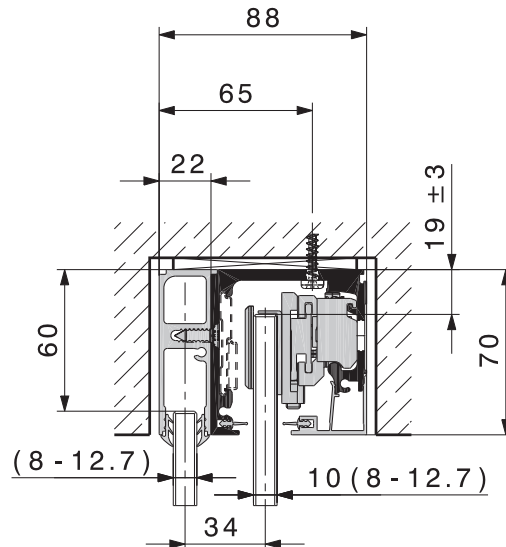
Montage au plafond sans glace fixe



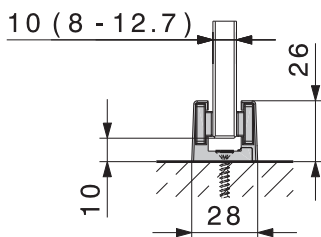
Montage au plafond avec profil pour glace fixe



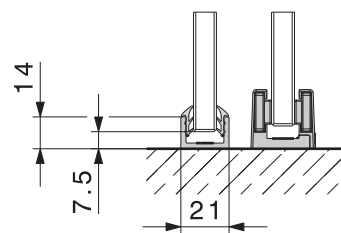
Montage intégré au plafond sans glace fixe



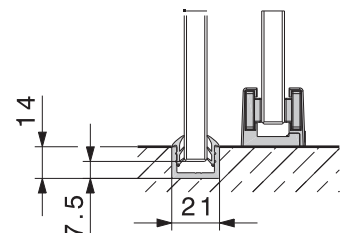
Montage intégré au plafond avec profil pour glace fixe



Guide inférieur autoserrant, double



Profil rapporté au sol / mural pour glace fixe, guide inférieur autoserrant, double



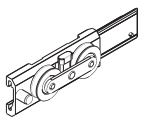
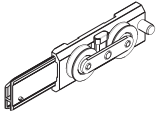
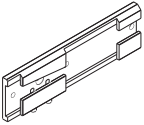
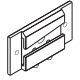
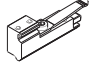
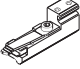
Profil encastré au sol / mural pour glace fixe, guide inférieur autoserrant, double

Sous réserve de modifications techniques.

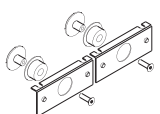
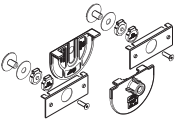
HAWA-Purofino-PLUS 80, Garniture sans rails

| | |
|---|-------|
| | no |
| HAWA-Purofino-PLUS 80, garniture pour 1 porte coulissante (ESG/VSG) | 24165 |
| Pour ensemble à 2 portes coulissantes, veuillez commander 2 garnitures. | |

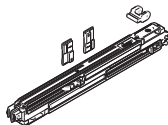
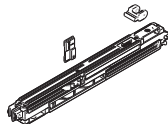
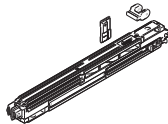
Garniture comprenant

| | | no |
|---|---|-------|
|  | chariot gauche, 2 galets à roulement à billes plastifié | 23941 |
|  | chariot droite, 2 galets à roulement à billes plastifié | 23942 |
|  | cale de suspension pour la fixation du verre, gauche | 23939 |
|  | cale de suspension pour la fixation du verre, droite | 23940 |
|  | butée de rail à blocage réglable, gauche | 23874 |
|  | butée de rail à blocage réglable, droite | 23875 |

Garnitures pour fixer le verre

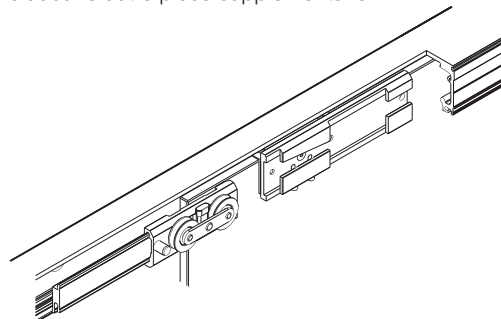
| | | épaisseur du verre | no |
|---|---|--------------------|-------|
|  | garnitures pour fixer le verre d'une porte coulissante, ESG | 8 mm | 22126 |
| | | 10 mm | 22127 |
| | | 12 (12,7) mm | 22128 |
|  | garnitures pour fixer le verre d'une porte coulissante, VSG, incl. gabarit de perçage | 2 x 4 mm | 22129 |
| | | 2 x 5 mm | 22130 |
| | | 2 x 6 mm | 22131 |

Amortissement SoftMove 80 pour HAWA-Purofino-PLUS 80

| | | no |
|---|---|-------|
|  | amortissement SoftMove 80 pour HAWA-Purofino-PLUS 80, complète, amortie des deux côtés | 24162 |
|  | amortissement SoftMove 80 pour HAWA-Purofino-PLUS 80, complète, amortie d'un seul côté gauche | 24163 |
|  | amortissement SoftMove 80 pour HAWA-Purofino-PLUS 80, complète, amortie d'un seul côté droite | 24164 |

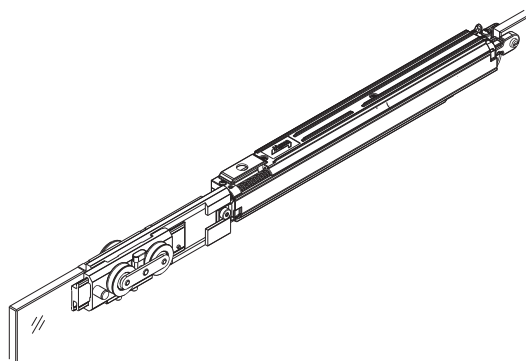
cales de suspension pour portes coulissantes en verre

Les cales de suspension définissent de nouveaux standards en matière de simplicité et de rapidité pour le montage et le réglage en hauteur des portes coulissantes en verre. Non seulement les cales peuvent être introduites aisément dans les chariots, mais le système d'amortissement SoftMove 80 associé à la ferrure HAWA-Purofino-PLUS 80 peut également être fixé à la cale de suspension de gauche sans aucune autre pièce supplémentaire.



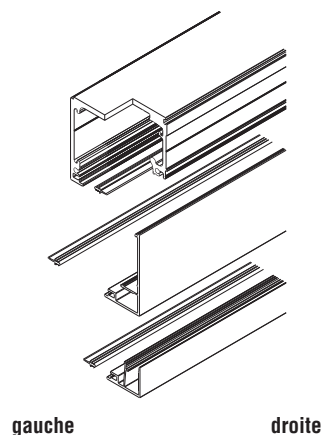
Amortissement SoftMove 80 pour HAWA-Purofino-PLUS 80

Le système d'amortissement SoftMove 80 associé à la ferrure HAWA-Purofino-PLUS 80, qui permet un freinage et une fermeture en douceur des portes coulissantes, peut être employé aussi bien côté ouverture que côté fermeture. Totalement intégré dans le rail de roulement, le système d'amortissement SoftMove 80 permet de freiner en douceur les portes coulissantes et de les entraîner vers leur position finale.



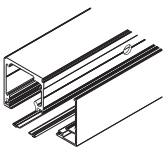
Gauche ou droite : définition

Pour définir où se trouve la gauche et la droite, l'installation doit être regardée du côté cache.



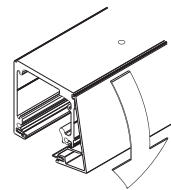
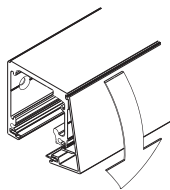
Sous réserve de modifications techniques.

Jeux de rails de roulement, montage mural sans glace fixe

| Attention: - les distances entre les trous varient - de légères divergences de teintes sont possibles | | mm | no |
|--|--|------------------------|------------|
|  | jeux de rails de roulement pour montage mural, percé, incl. profil de recouvrement en équerre, métal léger et profils de protection contre la vue, caoutchouc noir | anodisé couleur argent | 2500 24151 |
| | | imitation inox, brossé | 2500 24152 |

Montage mural ou au plafond sans glace fixe

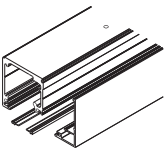
Après fixation, le rail de roulement, percé pour un montage au mur ou au plafond, est caché au moyen du profil de recouvrement en équerre enclipsable.



Montage mural:
rail de roulement sans glace fixe,
Cache avec profil de
recouvrement en équerre

Montage au plafond:
rail de roulement sans glace fixe,
Cache avec profil de
recouvrement en équerre

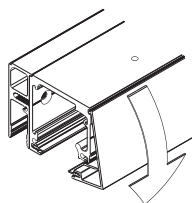
Jeux de rails de roulement, montage au plafond sans glace fixe

| Attention: - les distances entre les trous varient - de légères divergences de teintes sont possibles | | mm | no |
|--|---|------------------------|------------|
|  | jeux de rails de roulement pour montage au plafond sans glace fixe, percé, incl. profil de recouvrement en équerre, métal léger et profils de protection contre la vue, caoutchouc noir | anodisé couleur argent | 2500 24153 |
| | | imitation inox, brossé | 2500 24154 |

Montage au plafond avec glace fixe

Le rail de roulement, du jeu de rails destiné à un montage au plafond est percé sur deux côtés. En haut pour le montage au plafond et sur le côté pour la fixation du profil de glace fixe (à commander séparément).

Après fixation au plafond, le rail de roulement et le profil de glace fixe sont cachés au moyen du profil de recouvrement en équerre enclipsable.

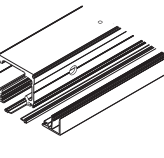


Montage au plafond:
rail de roulement avec glace fixe
et cache avec profil de
recouvrement en équerre

Jeux de rails de roulement, montage au plafond (pour glace fixe)

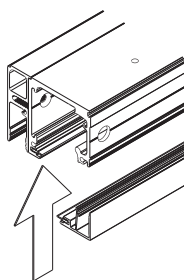
| Attention: - les distances entre les trous varient - de légères divergences de teintes sont possibles | | mm | no |
|--|--|------------------------|------------|
|  | jeux de rails de roulement percé pour montage au plafond et profil pour glace fixe, incl. profil de recouvrement en équerre, métal léger et profils de protection contre la vue, caoutchouc noir | anodisé couleur argent | 2500 24157 |
| | | imitation inox, brossé | 2500 24158 |

Jeux de rails de roulement, montage intégré au plafond (sans/pour glace fixe)

| Attention: - les distances entre les trous varient - de légères divergences de teintes sont possibles | | mm | no |
|--|--|------------------------|------------|
|  | jeux de rails de roulement percé pour montage intégré au plafond et profil pour glace fixe, incl. profil de recouvrement inférieur métal léger et profils de protection contre la vue, caoutchouc noir | anodisé couleur argent | 2500 24155 |
| | | imitation inox, brossé | 2500 24156 |

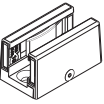
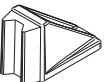
Montage intégré au plafond avec/sans glace fixe

Ce jeu de rails de roulement (rail de roulement percé sur deux côtés) permet de réaliser des solutions intégrées au plafond avec ou sans glace fixe. Le profil pour glace fixe (à commander séparément) est vissé au rail de roulement à l'aide de vis spéciales à tête fraisée. Après fixation dans le plafond, le rail de roulement avec ou sans profil de glace fixe est caché par le dessous au moyen du profil de recouvrement enclipsable.



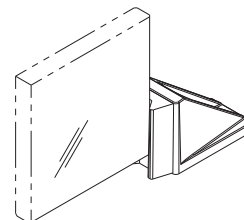
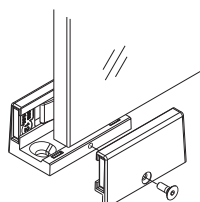
Montage intégré au plafond:
rail de roulement avec glace fixe
et cache avec profil de
recouvrement inférieur

Guide inférieur / arrête-porte du bas

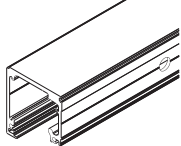
| Attention: de légères divergences de teintes sont possibles. | | | no |
|---|---|----------------|-------|
|  | guide inférieur autoserrant double, avec éléments à coulisse autocollants pour verres satinés, épaisseur de verre 8-13 mm | chromé mat | 21029 |
| | | imitation inox | 20858 |
|  | arrête-porte du bas avec garniture centrante | chromé mat | 20773 |
| | | imitation inox | 21473 |

Guide inférieur / arrête-porte du bas

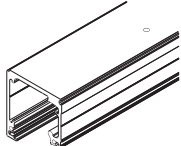
Les portes coulissantes sont guidées au moyen d'un guide inférieur autoserrant double. Avec l'arrête-porte du bas, combiné à la butée de rail, les portes coulissantes sont arrêtées simultanément en haut et en bas, de façon silencieuse et douce pour la ferrure.



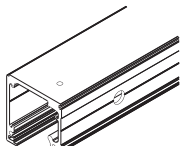
Rail de roulement, montage au mur sans glace fixe

| Attention: - les distances entre les trous varient - de légères divergences de teintes sont possibles | | | mm | no |
|--|---|------------------------|------------|-------|
|  | rail de roulement pour montage au mur, métal léger, percé | anodisé couleur argent | 2500 | 23841 |
| | | | 6000 | 23833 |
| | | | sur mesure | 23834 |
| | | imitation inox, brossé | 2500 | 23842 |
| | | | 6000 | 23835 |
| | | | sur mesure | 23836 |

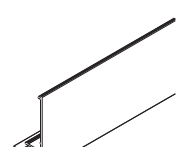
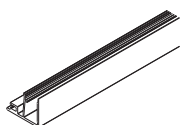

Rail de roulement, montage au plafond sans glace fixe

| Attention: - les distances entre les trous varient - de légères divergences de teintes sont possibles | | | mm | no |
|--|---|------------------------|------------|-------|
|  | rail de roulement pour montage au plafond, métal léger, percé | anodisé couleur argent | 2500 | 23843 |
| | | | 6000 | 23837 |
| | | | sur mesure | 23838 |
| | | imitation inox, brossé | 2500 | 23844 |
| | | | 6000 | 23839 |
| | | | sur mesure | 23840 |

Rail de roulement, montage au plafond (sans/pour glace fixe)

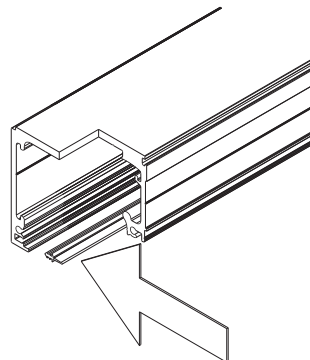
| Attention: - les distances entre les trous varient - de légères divergences de teintes sont possibles | | | mm | no |
|--|---|------------------------|------------|-------|
|  | rail de roulement, percé pour montage au plafond et intégré au plafond et profil pour glace fixe, métal léger | anodisé couleur argent | 2500 | 24120 |
| | | | 6000 | 24118 |
| | | | sur mesure | 24122 |
| | | imitation inox, brossé | 2500 | 24121 |
| | | | 6000 | 24119 |
| | | | sur mesure | 24123 |

Profils de recouvrement et profils de protection contre la vue pour rails de roulement

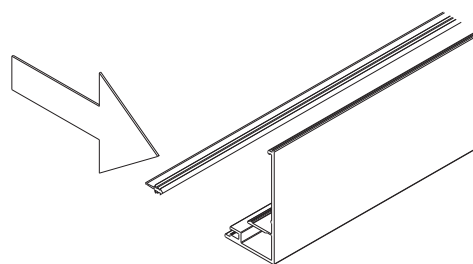
| Attention: - les distances entre les trous varient - de légères divergences de teintes sont possibles | | | mm | no |
|--|---|------------------------|------------|-------|
|  | profil de recouvrement en équerre pour rail de roulement, métal léger | anodisé couleur argent | 2500 | 23810 |
| | | | 6000 | 23811 |
| | | | sur mesure | 23816 |
| | | imitation inox, brossé | 2500 | 23817 |
| | | | 6000 | 23818 |
| | | | sur mesure | 23819 |
|  | profil de recouvrement inférieur pour rail de roulement, métal léger | anodisé couleur argent | 2500 | 23899 |
| | | | 6000 | 23898 |
| | | | sur mesure | 23900 |
| | | imitation inox, brossé | 2500 | 23902 |
| | | | 6000 | 23901 |
| | | | sur mesure | 23903 |
|  | profil de protection contre la vue pour profil de recouvrement et rail de roulement | caoutchouc noir | 2,5 m | 23909 |
| | | | 10 m | 23910 |
| | | | 50 m | 23911 |

Rails de roulement, profils de recouvrement et profils de protection contre la vue

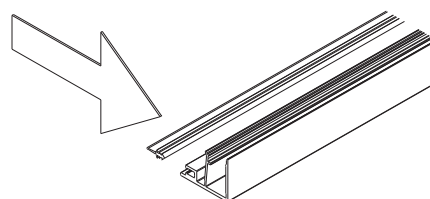
Les rails de roulement, profils de recouvrement et profils de protection contre la vue ne sont pas disponibles uniquement sous la forme de jeu complet, ils peuvent également être commandés séparément, dans les longueurs 2500 mm et 6000 mm, ou sur mesure. Les rails de roulement et les profils de recouvrement sont disponibles en versions métal léger anodisé couleur argent ou imitation acier brossé ; les profils de protection contre la vue, pour leur part, sont en caoutchouc noir.



Rail de roulement avec profil de protection contre la vue

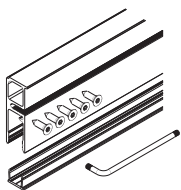


profil de recouvrement en équerre avec profil de protection contre la vue

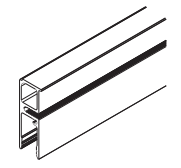




profil de recouvrement inférieur avec profil de protection contre la vue

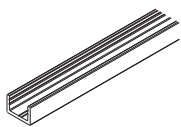

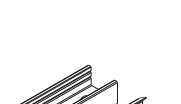
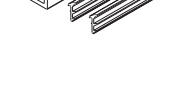
Jeu de profils pour glace fixe

| Attention: de légères divergences de teintes sont possibles. | | mm | no |
|--|---|------------------------|------------|
|  | jeu de profils pour glace fixe, avec profil de recouvrement, métal léger, jeu incl. vis spéciales à tête fraisée, 5,5 x 19 mm | anodisé couleur argent | 2500 24159 |
| | | imitation inox, brossé | 2500 24160 |

Profil pour glace fixe

| Attention: de légères divergences de teintes sont possibles. | | mm | no |
|--|--|---|--|
|  | profil pour glace fixe, métal léger | anodisé couleur argent | 2500 23768 6000 23770 sur mesure 23772 |
| | | imitation inox, brossé | 2500 23769 6000 23771 sur mesure 23773 |
| | |  | profil de recouvrement pour profil glace fixe, métal léger |
| imitation inox, brossé | 2500 21315 6000 21283 sur mesure 21284 | | |
|  | vis spéciales à tête fraisée, 5,5 x 19 mm, fixation profil pour glace fixe au rail de roulement, jeu de 5 pièces, pour longueur du rail de roulement jusqu'à 2500 mm | | |

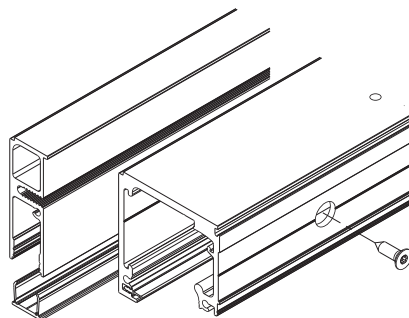
Profil au sol / mural et profil en caoutchouc pour glace fixe

| Attention: - les distances entre les trous varient - de légères divergences de teintes sont possibles | | mm | no |
|--|--|---|-------|
|  | profil au sol / mural pour glace fixe, métal léger, anodisé couleur argent, percé | 4000 | 19549 |
| | | 6000 | 19561 |
| | | sur mesure | 20067 |
|  | profil au sol / mural pour glace fixe, métal léger, imitation inox, brossé, percé | 4000 | 21285 |
| | | 6000 | 21286 |
| | | sur mesure | 21287 |
|  | profil en caoutchouc, noir, pour glace fixe 8-9.9 mm | rouleau de 10 m | 23135 |
| | | profil en caoutchouc, noir, pour glace fixe 10-12mm | 19846 |
|  | élément porte-glace de sol / de mur, 50 mm, métal léger, anod. coul. argent, percé, avec profil en caoutchouc pour verre 8-9.9 mm | | 23137 |
| | élément porte-glace de sol / de mur, 50 mm, métal léger, anod. coul. argent, percé, avec profil en caoutchouc pour verre 10-12 mm | | 20274 |
| | élément porte-glace de sol / de mur, 50 mm, métal léger, imita. inox, brossé, percé, avec profil en caoutchouc pour verre 8-9.9 mm | | 23138 |
| | élément porte-glace de sol / de mur, 50 mm, métal léger, imita. inox, brossé, percé, avec profil en caoutchouc pour verre 10-12 mm | | 21288 |

Profil pour glace fixe

Grâce à la combinaison du rail de roulement et du profil de glace fixe, la ferrure HAWA-Purofino-PLUS 80 est un système de séparation d'espaces très polyvalent. Le profil pour glace fixe est vissé au rail de roulement à l'aide de vis spéciales à tête fraisée.

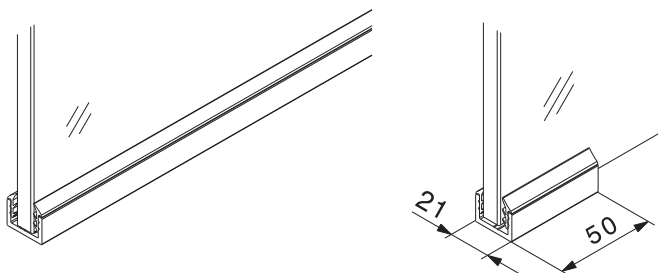
Le profil en caoutchouc Hawa ou bien un joint en silicone permettent de maintenir en position le verre sans entaille, ni éléments de ferrure, et empêchent toute pénétration d'humidité entre le verre et le rail. Le profil de recouvrement enclipsable permet de cacher l'ensemble au niveau du passage.



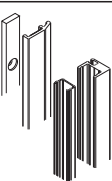

Le profil pour glace fixe est vissé au rail de roulement à l'aide de vis spéciales à tête fraisée et caché par le dessous au moyen du profil de recouvrement.

Profil au sol / mural et profil en caoutchouc pour glace fixe

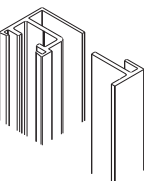

Le profil de réception, rapporté ou intégré à fleur dans le sol, assure la stabilité de la glace fixe. L'élément porte-glace, qui mesure seulement 50 mm de longueur et peut être utilisé à la place du profil au sol / mural d'un seul tenant en cas de faible sollicitation, apporte un plus esthétique.



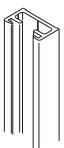

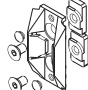

Jeux de profils de finition pour montage devant le mur

| Attention: de légères divergences de teintes sont possibles. | | mm | no |
|--|--|------|-------|
|  | jeu de profils de finition pour montage devant le mur, complet, métal léger, anodisé couleur argent | 2500 | 22148 |
| | | 3500 | 22150 |
| | jeu de profils de finition pour montage devant le mur, complet, métal léger, imitation acier, brossé | 2500 | 22149 |
| | | 3500 | 22151 |
|  | joint en caoutchouc destiné au profil de finition pour montage devant le mur | 2500 | 22040 |
| | | 3500 | 22041 |
| Contenu du jeu de profils de finition pour montage devant le mur : | | | |
| <ul style="list-style-type: none"> • profil de finition • profil plat 20/4 mm • ruban autocollant • profil vertical en métal léger • profil vertical en matière plastique • chiffon de nettoyage | | | |

Jeux de profils muraux pour montage devant le mur

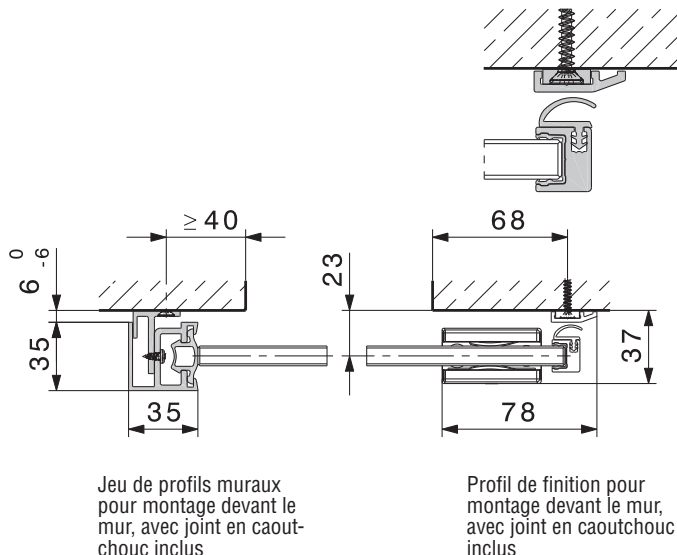
| Attention: - les distances entre les trous varient - de légères divergences de teintes sont possibles | | mm | no |
|--|---|-----------------|-------|
|  | jeu de profils muraux pour montage devant le mur, métal léger, anodisé couleur argent, percé, incl. profil de réception, anodisé couleur argent | 2500 | 22144 |
| | | 3500 | 22146 |
| | jeu de profils muraux pour montage devant le mur, métal léger, imitation acier, brossé, percé, incl. profil de réception, imitation acier | 2500 | 22145 |
| | | 3500 | 22147 |
|  | profil jointif, noir, pour profil mural | rouleau de 2500 | 16452 |
| | | rouleau de 3500 | 16453 |

Raccordement au mur

| Attention: de légères divergences de teintes sont possibles. | | mm | no | |
|---|--|------------------------|-------|-------|
|  | profil mural, métal léger, non percé | anodisé couleur argent | 2500 | 17020 |
| | | 3500 | 17021 | |
| | | imitation inox, brossé | 2500 | 20119 |
| | | 3500 | 20120 | |
|  | profil jointif, noir, pour profil mural | rouleau de 2500 | 16452 | |
| | | rouleau de 3500 | 16453 | |
|  | garniture centrante, noire, pour portes coulissantes en verre plein, pour profil mural | | 18663 | |
|  | garniture centrante, grise, pour portes coulissantes en verre plein | | 18619 | |

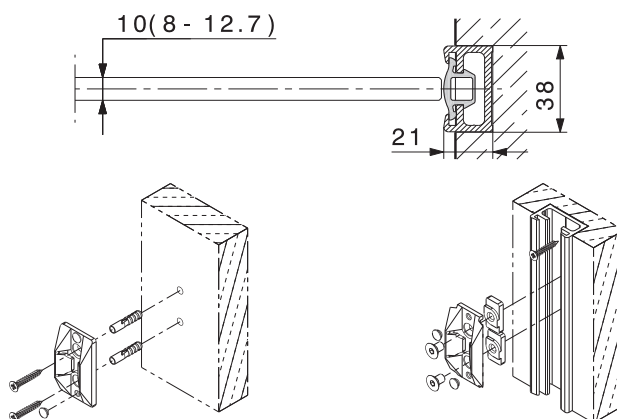
Montage devant le mur

Les profils verticaux supplémentaires avec joints en caoutchouc permettent de réduire au minimum les jointures verticales entre le mur existant et la porte coulissante en verre. Pour la réalisation d'installations coulissantes devant le mur et pouvant fermer à clé, il est possible d'intégrer la gâche de la serrure pour portes tout-verre coulissantes HAWA-Toplock (→ page 28) dans le jeu de profils muraux avec un joint d'étanchéité profilé noir 16452/16453.

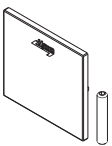


Raccordement au mur

Raccordement optimal au mur pour portes tout-verre coulissantes avec chant de verre non protégé.

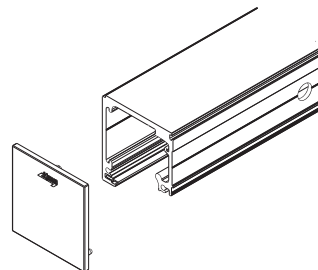


Cache d'extrémité pour rail de roulement sans glace fixe

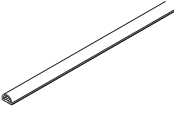
| | | | no |
|---|---|----------------|-------|
|  | cache d'extrémité, avec tige filetée incluse, en métal utilisable des deux côtés, 1 pièce | chromé mat | 24145 |
| | | imitation inox | 24080 |

Cache d'extrémité pour rail de roulement

Pour s'adapter au rail de roulement sans profil de glace fixe, il existe un cache de recouvrement en métal (zamak) avec surface de finition chromée mat ou imitation acier. Il est disponible séparément et il peut être monté à gauche ou à droite selon les besoins.

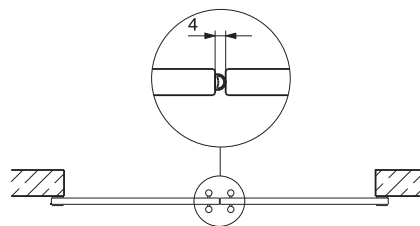


Profil en caoutchouc pour protection du chant de verre

| | | rouleau de | no |
|---|--|------------|-------|
|  | profil en caoutchouc, autocollant, noir, pour épaisseurs de verre 8/10 mm, distance de verre 4 mm | 5 m | 19442 |
| | | 10 m | 19443 |
| | | 50 m | 19444 |
| | profil en caoutchouc, autocollant, translucide, pour épaisseurs de verre 8/10 mm, distance de verre 4 mm | 5 m | 19445 |
| | | 10 m | 19446 |
| | | 50 m | 19447 |

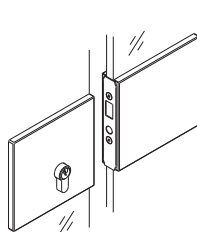
Profil en caoutchouc pour protection du chant de verre

Le profil autocollant en caoutchouc, monté sur le chant du verre, réduit au minimum les courants d'air et protège les chants du verre lorsque les portes tout-verre coulissantes entrent en contact entre elles. L'utilisation du système d'amortissement SoftMove 80 permet de freiner les portes en douceur et de les entraîner vers leur position finale.

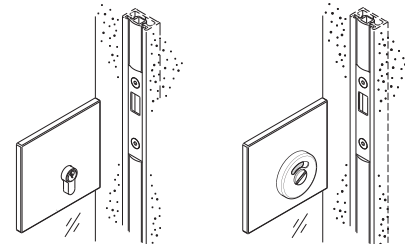


Sécurité accrue

La serrure HAWA-Toplock pour portes tout-verre coulissantes est la solution idéale et elle convainc autant par son esthétique que par sa technique de sécurité. Détails voir HAWA-Toplock → page 28.



HAWA-Toplock avec gâche.



HAWA-Toplock avec profil mural et profil jointif noir 16452/16453.

Porte coulissante en verre et amortissement SoftMove 80

Pour garantir un fonctionnement parfait du système d'amortissement SoftMove 80, l'infléchissement maximal du verre doit être de ± 2 mm.

La position de l'entaille de verre nécessaire à la mise en place du système d'amortissement SoftMove 80 est la même pour les trois variantes (amortissement d'un seul côté à gauche, d'un seul côté à droite ou des deux côtés).

Pour un maniement confortable des portes coulissantes, il est recommandé d'utiliser des poignées de porte plutôt que des poignées coquilles.

Entailles du verre nécessaires pour la porte coulissante

Il est possible d'utiliser aussi bien du verre de sécurité trempé (ESG) que du verre de sécurité feuilleté (VSG) en ESG.

- épaisseur de verre porte coulissante verre de sécurité trempé ESG: 8/10/12/12,7 mm, tolérance sur l'épaisseur $\pm 0,3$ mm
- épaisseur de verre porte coulissante verre de sécurité feuilleté VSG en ESG:
 - $2 \times 4 \pm 0,2$ mm \rightarrow épaisseur de film 0,38 / 0,76 / 1,52 mm
 - $2 \times 5 \pm 0,2$ mm \rightarrow épaisseur de film 0,38 / 0,76 / 1,52 mm
 - $2 \times 6 \pm 0,2$ mm \rightarrow épaisseur de film 0,38 / 0,76 mm
- ensemble des chants de verre bordés, 1 mm max. dans la découpe de verre
- VSG avec un décalage de 2 mm maximum autorisé dans la découpe de verre
- épaisseur de verre glace fixe ESG/VSG: 8–12 mm (jusqu'à 13 mm avec silicone)

Pour le calcul détaillé et la commande de verres, veuillez utiliser l'instruction de montage no 23949. (hawa.ch \rightarrow Productfinder)

A préciser à la commande

- nombre de garnitures
- type et nombre de garnitures pour fixer le verre
- type et nombre de jeux de rails de roulement
- type et nombre de profils de recouvrement et de profils de protection contre la vue

A préciser à la commande (options)

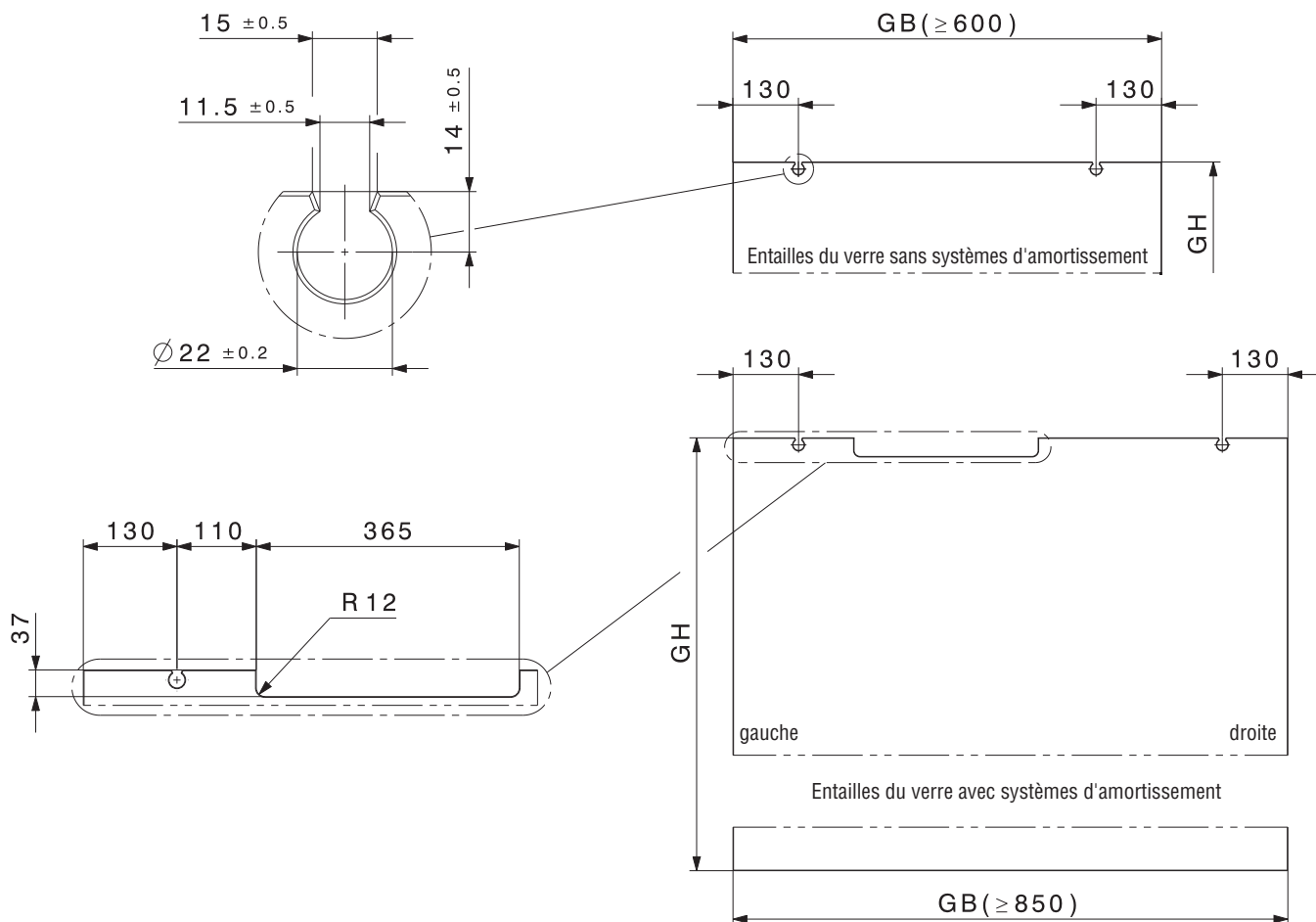
- type et nombre caches d'extrémité
- type et nombre de systèmes d'amortissement SoftMove 80
- type et nombre de jeux de profils muraux pour montage devant le mur
- type et nombre de jeux de profils de finition pour montage devant le mur
- type et nombre de raccords au mur
- type et nombre de guides inférieurs et d'arrête-porte du bas
- type et longueur des profils en caoutchouc pour la protection des chants de verre

A préciser à la commande glace fixe (options)

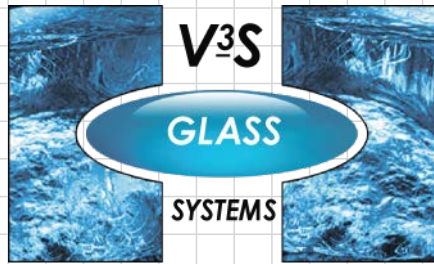
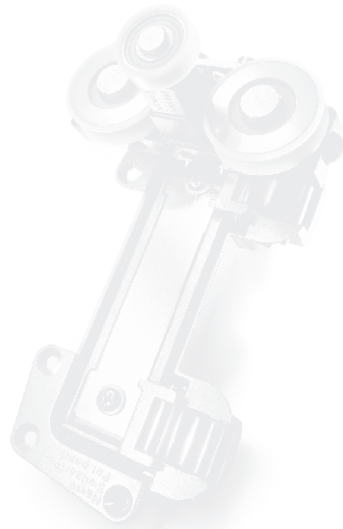
- type et nombre de jeux de profils pour glace fixe
- type et nombre de profils au sol / muraux et de profils en caoutchouc pour glace fixe

Planification/exécution

Pour la planification et l'exécution, veuillez utiliser l'instruction de montage no 23949. (hawa.ch \rightarrow Productfinder)



Sous réserve de modifications techniques.



www.v3s-glass-systems.be

