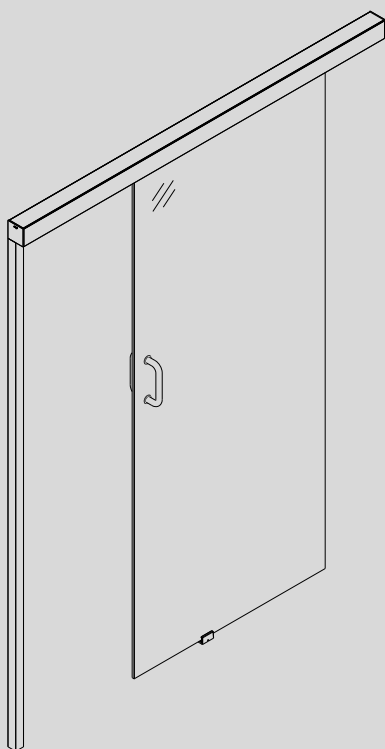


HAWA-Purolino-PLUS 80



Planung und Montage

Beschlag für Ganzglasschiebetüren (ESG/VSG) mit verdeckter Aufhängung bis 80 kg Türgewicht.

Planification et montage

Ferrure pour portes coulissantes tout-verre (ESG/VSG) avec suspension cachée et poids de porte jusqu'à 80 kg.

Planning and installation

Hardware system for all-glass sliding doors (ESG/VSG) with concealed suspension, weighing up to 80 kg (176 lbs.).

Progetto e montaggio

Ferramenta per porte scorrevoli completamente in vetro (ESG/VSG) con sospensione nascosta fino a 80 kg di peso porta.

Planificación y montaje

Herraje para puertas deslizantes enteramente de cristal (ESG/VSG) con sistema de suspensión oculto para un peso de hasta 80 kg por panel.

Weitere Info siehe:

Plus d'infos sous :

For more information see:

Per maggiori informazioni vedere:

Para más información veáse:



23949 -

Deutsch	2	Français	5
English	8	Italiano	11
Español	14		

1 Inhaltsverzeichnis

Inhalt	Seite
1 Inhaltsverzeichnis	2
2 Produktinformation	4
3 Abkürzungen	4
4 Übersichten	
4.1 Übersicht Wandmontage	18
4.2 Übersicht Positionsnummer Wandmontage	19
4.3 Übersicht Deckenmontage	20
4.4 Übersicht Positionsnummer Deckenmontage	21
4.5 Übersicht Integrierte Deckenmontage	22
4.6 Übersicht Positionsnummer integrierte Deckenmontage	23
4.7 Übersicht Festverglasung	24
4.8 Übersicht Positionsnummer Festverglasung	25
4.9 Übersicht SoftMove 80 zu HAWA-Purolino-PLUS 80 beidseitig gedämpft	26
4.10 Übersicht Positionsnummer SoftMove 80 zu HAWA-Purolino-PLUS 80 beidseitig gedämpft	27
4.11 Übersicht SoftMove 80 zu HAWA-Purolino-PLUS 80 einseitig gedämpft links	28
4.12 Übersicht Positionsnummer SoftMove 80 zu HAWA-Purolino-PLUS 80 einseitig gedämpft links	29
4.13 Übersicht SoftMove 80 zu HAWA-Purolino-PLUS 80 einseitig gedämpft rechts	30
4.14 Übersicht Positionsnummer SoftMove 80 zu HAWA-Purolino-PLUS 80 einseitig gedämpft rechts	31
4.15 Varianten Wandprofil / Abschlussprofil	32
5 Planung	
5.1 Wandmontage	33
5.2 Deckenmontage	34
5.3 Integrierte Deckenmontage	35
5.4 Deckenmontage mit Festverglasung	36
5.5 Integrierte Deckenmontage mit Festverglasung	37
6 Berechnungen	
6.1 Berechnung Laufschiene mit Wandprofil	38
6.2 Berechnung Laufschiene ohne Wandprofil	39
6.3 Berechnung Wandprofil und Abschlussprofil	40
6.4 Berechnung Vertikalprofil, Gummidichtung und Abschlussprofil	40
6.5 Glasinformation / Glasbestellung	41
6.6 Glasinformation / Glasbestellung mit SoftMove 80 zu HAWA-Purolino-PLUS 80	43
6.7 Berechnung Festverglasung	44
7 Vormontage	
7.1 Vormontage Schiebetüre mit ESG	45
7.2 Vormontage Schiebetüre mit VSG	47
7.3 Vormontage SoftMove 80 zu HAWA-Purolino-PLUS 80	50
7.4 Vormontage Vertikalprofile und Gummidichtung	53
7.5 Vormontage Sichtschutzprofil und Festglasprofil	54
7.6 Vormontage Auslösenocken zu SoftMove 80 zu HAWA-Purolino-PLUS 80 beidseitig, links oder rechts gedämpft	55

8 Montage

8.1	Montage Laufschiene, spielfreie Bodenführung und Abschlussprofil	56
8.2	Montage Festverglasung	58
8.3	Montage Festverglasung 8 mm - 9,9 mm / 10 mm - 12 mm	59
8.4	Montage Festverglasung 12,1 mm - 13 mm mit Silikon	59
8.5	Montage Schiebetüre	60
8.6	Montage Schienenpuffer ohne SoftMove 80 zu HAWA-Purolino-PLUS 80	63
8.7	Montage Schienenpuffer mit SoftMove 80 zu HAWA-Purolino-PLUS 80	64
8.8	Einstellen Auslösenocken SoftMove 80 zu HAWA-Purolino-PLUS 80	64
8.9	Montage Abdeckkappen	65
8.10	Montage Abdeckprofile	66
8.11	Montage Wandprofil	67

2 Produktinformation

Bestimmungsgemässe Verwendung

Beschlag für Ganzglasschiebetüren aus ESG oder VSG mit verdeckter Aufhängung für eine Türe bis max. 80 kg Türgewicht und einer min. Türbreite von 850 mm mit Dämpfeinzug SoftMove 80 zu HAWA-Purolino-PLUS 80, 600 mm ohne Dämpfeinzug SoftMove 80 zu HAWA-Purolino-PLUS 80.

- Maximale Durchbiegung des Glases ± 2 mm.

Bestimmungsgemässer Verwendungsort

Dieser Beschlag darf nur in trockenen Räumen montiert und betrieben werden.

Artikelnummer

Artikel werden mit einer 5-stelligen Nummer bezeichnet.

Allgemeine Hinweise

Das Dokument «Sicherheitshinweise (22991)» ist integraler Bestandteil dieser Montageanleitung.

Nach Abschluss der Montage ist eine Funktionskontrolle durchzuführen.

Nach der Funktionskontrolle ist dem Endnutzer die Anleitung, sowie das Dokument «Sicherheitshinweise» (22991) zu übergeben.

■ Hawa Teile.

Es gelten metrische Abmessungen – Abmessungen in Zollangaben sind nur zur Information.

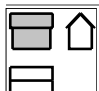
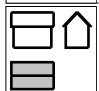

Anleitungen bitte aufbewahren, Ersatz unter www.hawa.ch.

Entsorgung

Die Werkstoffe, Zubehör und Verpackung sollen einer umweltgerechten Wiederverwertung zugeführt werden.

 Kennzeichnet praxisbezogene Informationen und Tipps, die einen optimalen Einsatz der Maschinen, Anlagen oder Geräte ermöglichen.

3 Abkürzungen

EH	Einbauhöhe
ESG	Einscheibensicherheitsglas
FD	Foliendicke
GB	Glasbreite
GH	Glashöhe
LMB	Lichtmassbreite
LS	Laufschiene
M	Schiebetürgriff und Sicherheitsabstand
N	Einstellmass Auslösenocken
P	Türüberschneidung
Q	Griff
VSG	Verbundsicherheitsglas
	Vorderansicht
	Draufsicht
	Seitenansicht
<input type="checkbox"/>	Farblos eloxiert
<input checked="" type="checkbox"/>	Edelstahl-Effekt

Deutsch	2	Français	5
English	8	Italiano	11
Español	14		

1 Sommaire

Contenu		Page
1	Sommaire	5
2	Informations sur le produit	7
3	Abréviations	7
4	Aperçus généraux	
	4.1 Aperçu général montage au mur	18
	4.2 Aperçu général des numéros de position montage au mur	19
	4.3 Aperçu général montage au plafond	20
	4.4 Aperçu général des numéros de position montage au plafond	21
	4.5 Aperçu général montage intégré au plafond	22
	4.6 Aperçu général des numéros de position montage intégré au plafond	23
	4.7 Aperçu général vitrage fixe	24
	4.8 Aperçu général des numéros de position vitrage fixe	25
	4.9 Aperçu général SoftMove 80 pour HAWA-Purolino-PLUS 80 amortie des deux côtés	26
	4.10 Aperçu général des numéros de position SoftMove 80 pour HAWA-Purolino-PLUS 80 amortie des deux côtés	27
	4.11 Aperçu général SoftMove 80 pour HAWA-Purolino-PLUS 80 amortie d'un seul côté à gauche	28
	4.12 Aperçu général des numéros de position SoftMove 80 pour HAWA-Purolino-PLUS 80 amortie d'un seul côté à gauche	29
	4.13 Aperçu général SoftMove 80 pour HAWA-Purolino-PLUS 80 amortie d'un seul côté à droite	30
	4.14 Aperçu général des numéros de position SoftMove 80 pour HAWA-Purolino-PLUS 80 amortie d'un seul côté à droite	31
	4.15 Variantes profil mural / Profil de finition	32
5	Planification	
	5.1 Montage au mur	33
	5.2 Montage au plafond	34
	5.3 Montage intégré au plafond	35
	5.4 Montage au plafond avec vitrage fixe	36
	5.5 Montage intégré au plafond avec vitrage fixe	37
6	Calculs	
	6.1 Calcul de la longueur du rail de roulement avec profil mural	38
	6.2 Calcul de la longueur du rail de roulement sans profil mural	39
	6.3 Calcul profil mural et profil de finition	40
	6.4 Calcul profil vertical, profil en caoutchouc et profil de finition	40
	6.5 Informations relatives au verre / Commande de verre	41
	6.6 Informations relatives au verre / Commande de verre avec HAWA-Purolino-PLUS 80	43
	6.7 Calcul vitrage fixe	44
7	Prémontage	
	7.1 Prémontage de porte coulissante avec verre ESG	45
	7.2 Prémontage de porte coulissante avec verre VSG	47
	7.3 Prémontage SoftMove 80 pour HAWA-Purolino-PLUS 80	50
	7.4 Prémontage profil vertical et profil en caoutchouc	53
	7.5 Prémontage profil de protection contre la vue et profil pour vitrage fixe	54
	7.6 Prémontage came de déclenchement SoftMove 80 pour HAWA-Purolino-PLUS 80 des deux côtés, amortie à gauche ou à droite	55

8 Montage

8.1	Montage rail de roulement, guide inférieur autoserrant et profil de finition	56
8.2	Montage vitrage fixe	58
8.3	Montage vitrage fixe 8 mm - 9,9 mm / 10 mm - 12 mm	59
8.4	Montage vitrage fixe 12,1 mm - 13 mm avec silicone	59
8.5	Montage porte coulissante	60
8.6	Montage butée de rail sans SoftMove 80 pour HAWA-Purolino-PLUS 80	63
8.7	Montage butée de rail avec SoftMove 80 pour HAWA-Purolino-PLUS 80	64
8.8	Réglage came de déclenchement SoftMove 80 pour HAWA-Purolino-PLUS 80	64
8.9	Montage caches de recouvrement	65
8.10	Montage profils de recouvrement	66
8.11	Montage profil mural	67

2 Informations sur le produit

Utilisation conforme aux dispositions

Ferrure pour portes tout-verre coulissantes (en verre ESG / VSG) avec suspensions cachées, pesant jusqu'à 80 kg et avec une largeur min. de porte de 850 mm avec amortissement SoftMove 80 du système HAWA-Purolino-PLUS 80 et de 600 mm sans amortissement SoftMove 80 du système HAWA-Purolino-PLUS 80.

- Inflechissement maximal du verre ± 2 mm.

Lieu d'utilisation conforme aux dispositions

Cette ferrure ne doit être montée et utilisée dans des endroits sec.

Numéros d'articles

Les articles sont désignés par un numéro à 5 chiffres.

Indications d'ordre général

Le document « Consignes de sécurité (22991) » fait partie intégrante de ces instructions de montage.

Une fois le montage terminé, un contrôle du fonctionnement doit être effectué.

Après ce contrôle de fonctionnement, les instructions de montage, ainsi que le document « Consignes de sécurité » (22991), doivent être remis à l'utilisateur final.


- Éléments Hawa.

Les dimensions applicables sont métriques et indiquées en mm – les dimensions en pouces ne sont fournies qu'à titre informatif.




Prière de conserver ces instructions ; en cas de perte, il est possible d'en obtenir un nouvel exemplaire en écrivant à l'adresse : info@hawa.ch.

Élimination

Les matériaux, les accessoires et les emballages doivent être soumis à un recyclage conforme aux impératifs écologiques.

-  Caractérise des informations et astuces pratiques permettant une utilisation optimale des machines, des installations ou des appareils.

3 Abréviations

EH	Hauteur d'encastrement
ESG	Verre de sécurité trempé
FD	Épaisseur de film
GB	Largeur de verre
GH	Hauteur de verre
LMB	Largeur intérieur
LS	Rail de roulement
M	Poignée de porte coulissante et distance de sécurité
N	Cotes de réglage des cames de déclenchement
P	Chevauchement des portes
Q	Poignée
VSG	Verre de sécurité feuilleté
	Vue de face
	Vue de côté
	Vue de dessus
<input type="checkbox"/>	Anodisé couleur argent
<input type="checkbox"/>	Imitation inox

Deutsch	2	Français	5
English	8	Italiano	11
Español	14		

1 Table of contents

Contents		Page
1 Table of contents		8
2 Product information		10
3 Abbreviations		10
4 Overviews		
4.1	Overview wall mounting	18
4.2	Overview of item numbers wall mounting	19
4.3	Overview ceiling mounting	20
4.4	Overview of item numbers ceiling mounting	21
4.5	Overview recessed ceiling mounting	22
4.6	Overview of item numbers recessed ceiling mounting	23
4.7	Overview fixed glass	24
4.8	Overview of item numbers fixed glass	25
4.9	Overview SoftMove 80 for HAWA-Purolino-PLUS 80 two-sided damping	26
4.10	Overview of item numbers SoftMove 80 for HAWA-Purolino-PLUS 80 two-sided damping	27
4.11	Overview SoftMove 80 for HAWA-Purolino-PLUS 80 one-sided damping left	28
4.12	Overview of item numbers SoftMove 80 for HAWA-Purolino-PLUS 80 one-sided damping left	29
4.13	Overview SoftMove 80 for HAWA-Purolino-PLUS 80 one-sided damping right	30
4.14	Overview of item numbers SoftMove 80 for HAWA-Purolino-PLUS 80 one-sided damping right	31
4.15	Variation wall profile / End profile	32
5 Planning		
5.1	Wall mounting	33
5.2	Ceiling mounting	34
5.3	Recessed ceiling mounting	35
5.4	Ceiling mounting with fixed glass	36
5.5	Recessed ceiling mounting with fixed glass	37
6 Calculations		
6.1	Calculating the top track length with wall profile	38
6.2	Calculating the top track length without wall profile	39
6.3	Calculating the wall profile and end profile	40
6.4	Calculating the vertical seal, rubber profile and end profile	40
6.5	Glass information / Ordering glass	41
6.6	Glass information / Ordering glass with SoftMove 80 for HAWA-Purolino-PLUS 80	43
6.7	Calculating fixed glass	44
7 Pre-assembly		
7.1	Pre-assembly of the sliding door with ESG	45
7.2	Pre-assembly of the sliding door with VSG	47
7.3	Pre-assembly of SoftMove 80 for HAWA-Purolino-PLUS 80	50
7.4	Pre-assembly of the vertical seal and rubber profile	53
7.5	Pre-assembly of the screen profile and fixed glass profile	54
7.6	Pre-assembly of the trigger cams for the SoftMove 80 for HAWA-Purolino-PLUS 80 two-sided, damping left or right	55

8 Assembly

8.1	Mounting of the top track, floor guide, screw mounting, rattle-proof and end profile	56
8.2	Mounting fixed glass	58
8.3	Mounting fixed glass 8 mm - 9,9 mm / 10 mm - 12 mm	59
8.4	Mounting fixed glass 12,1 mm - 13 mm with silicone	59
8.5	Sliding door installation	60
8.6	Mounting of the track stop without SoftMove 80 for HAWA-Purolino-PLUS 80	63
8.7	Mounting of track stop with SoftMove 80 for HAWA-Purolino-PLUS 80	64
8.8	Adjusting the trigger cams of the SoftMove 80 for HAWA-Purolino-PLUS 80	64
8.9	Mounting the cover plates	65
8.10	Mounting the cover profile	66
8.11	Mounting the wall profile	67

2 Product information

Intended use

Hardware for all-glass sliding doors made of ESG or VSG with concealed suspension for one door weighing up to 80 kg (176 lbs.) max. and a minimum door width of 850 mm (2'9 ¹/₂") with soft closing mechanism SoftMove for HAWA-Purolino-PLUS 80 or 600 mm (1'11 ¹/₂") without soft closing mechanism SoftMove 80 for HAWA-Purolino-PLUS 80.

- Maximum bowing of the glass ± 2 mm ($\frac{3}{16}$ ") .

Intended place of use

This hardware is for installation and operation in dry rooms only.

Article number

Articles are identified by a 5-digit number.

General notes

The document «Safety Instructions (22991)» is an integral component of these installation instructions.

A function check must be performed when installation is completed.

Hand over the instructions and the document on «Safety notes» (22991) to the user after completion of the function check.

■ Hawa components.

Metric dimensions in mm apply - dimensions stated in inches are for information only.

Please retain these instructions; replacements are available from info@hawa.ch.



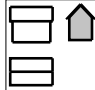
Disposal

Materials, accessories and packaging should be recycled in an environmentally friendly manner.



Indicates practical information and tips that enable the optimum use of machines, equipment or devices.

3 Abbreviations

EH	Installation height
ESG	Toughened safety glass
FD	Film thickness
GB	Glass width
GH	Glass height
LMB	Inside width
LS	Top track
M	Sliding door handle and safety distance
N	Adjustment dimension for trigger
P	Door overlap
Q	Handle
VSG	Laminated safety glass
	Front view
	Side view
	Top view
<input type="checkbox"/>	Plain anodized
<input checked="" type="checkbox"/>	Stainless steel effect

Deutsch	2	Français	5
English	8	Italiano	11
Español	14		

1 Indice

Indice	Pagina
1 Indice	11
2 Informazioni sul prodotto	13
3 Abbreviazioni	13
4 Panoramiche	
4.1 Panoramica montaggio a parete	18
4.2 Panoramica numeri posizione montaggio a parete	19
4.3 Panoramica montaggio a soffitto	20
4.4 Panoramica numeri posizione montaggio a soffitto	21
4.5 Panoramica montaggio integrato a soffitto	22
4.6 Panoramica numeri posizione montaggio integrato a soffitto	23
4.7 Panoramica vetrata fissa	24
4.8 Panoramica numeri posizione vetrata fissa	25
4.9 Panoramica SoftMove 80 per HAWA-Purolino-PLUS 80 ammortizzazione sui due lati	26
4.10 Panoramica numeri posizione SoftMove 80 per HAWA-Purolino-PLUS 80 ammortizzazione sui due lati	27
4.11 Panoramica SoftMove 80 per HAWA-Purolino-PLUS 80 ammortizzazione su un solo lato a sinistra	28
4.12 Panoramica numeri posizione SoftMove 80 per HAWA-Purolino-PLUS 80 ammortizzazione su un solo lato a sinistra	29
4.13 Panoramica SoftMove 80 per HAWA-Purolino-PLUS 80 ammortizzazione su un solo lato a destra	30
4.14 Panoramica numeri posizione SoftMove 80 per HAWA-Purolino-PLUS 80 ammortizzazione su un solo lato a destra	31
4.15 Varianti profilo a parete / Profilo di chiusura	32
5 Progetto	
5.1 Montaggio a parete	33
5.2 Montaggio a soffitto	34
5.3 Montaggio integrato a soffitto	35
5.4 Montaggio a soffitto con vetrata fissa	36
5.5 Montaggio integrato a soffitto con vetrata fissa	37
6 Calcoli	
6.1 Calcolo lunghezza binario con profilo a parete	38
6.2 Calcolo lunghezza binario senza profilo a parete	39
6.3 Calcolo profilo a parete e profilo di chiusura	40
6.4 Calcolo profilo verticale guarnizione in gomma e profilo di chiusura	40
6.5 Dati vetro / Ordine vetro	41
6.6 Dati vetro / Ordine vetro con SoftMove 80 per HAWA-Purolino-PLUS 80	43
6.7 Calcolo vetrata fissa	44
7 Premontaggio	
7.1 Premontaggio porta scorrevole con ESG	45
7.2 Premontaggio porta scorrevole con VSG	47
7.3 Premontaggio SoftMove 80 per HAWA-Purolino-PLUS 80	50
7.4 Premontaggio profili verticali e guarnizione in gomma	53
7.5 Premontaggio coprifilo e profilo vetrata fissa	54
7.6 Premontaggio camma di disimpegno per SoftMove 80 per HAWA-Purolino-PLUS 80 sui due lati, ammortizzazione a sinistra o a destra	55

8 Montaggio

8.1	Montaggio binario, guida a pavimento senza gioco e profilo di chiusura	56
8.2	Montaggio vetrata fissa	58
8.3	Montaggio vetrata fissa 8 mm - 9,9 mm / 10 mm - 12 mm	59
8.4	Montaggio vetrata fissa 12,1 mm - 13 mm con silicone	59
8.5	Montaggio porta scorrevole	60
8.6	Montaggio paracolpi per binario senza SoftMove 80 per HAWA-Purolino-PLUS 80	63
8.7	Montaggio paracolpi per binario con SoftMove 80 per HAWA-Purolino-PLUS 80	64
8.8	Regolazione camma di disimpegno SoftMove 80 per HAWA-Purolino-PLUS 80	64
8.9	Montaggio coprifori	65
8.10	Montaggio coprigiunto	66
8.11	Montaggio profilo a parete	67

2 Informazioni sul prodotto

Uso conforme

Ferramenta per porte scorrevoli tuttovetro in vetro singolo temperato di sicurezza (ESG) o vetro accoppiato di sicurezza (VSG), con sospensione nascosta per ante del peso massimo di 80 kg e larghezza minima di 850 mm ciascuna con ammortizzatore SoftMove 80 per HAWA-Purolino-PLUS 80, 600 mm e senza ammortizzatore SoftMove 80 per HAWA-Purolino-PLUS 80.

- Flessione massima del vetro ± 2 mm.

Luogo previsto per l'utilizzo

La ferramenta va montata e azionata esclusivamente in locali asciutti.

Codici articolo

Gli articoli sono identificati da un numero a 5 cifre.

Indicazioni generali

Il documento «Avvertenze di sicurezza (22991)» è parte integrante delle presenti istruzioni di montaggio.

Terminato il montaggio, controllare il funzionamento.

Dopo il controllo consegnare all'utente finale le istruzioni e il documento «Avvertenze di sicurezza» (22991).


■ Componenti Hawa.

Valgono le dimensioni metriche in mm – dimensioni in pollici indicate solo a scopo informativo.


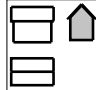
Custodire le istruzioni; per ulteriori esemplari scrivere a info@hawa.ch.

Smaltimento

Ai fini della tutela ambientale, i materiali, gli accessori e gli imballaggi devono essere conferiti ad un centro per la raccolta differenziata dei rifiuti.

 Segnala indicazioni pratiche e suggerimenti che favoriscono l'uso ottimale di macchine, sistemi o prodotti.

3 Abbreviazioni

EH	Altezza di montaggio
ESG	Vetro singolo temperato di sicurezza
FD	Spessore pellicola
GB	Larghezza vetro
GH	Altezza vetro
LMB	Larghezza quota luce
LS	Binario
M	Maniglia porta scorrevole e distanza di sicurezza
N	Quota regolazione camma di disimpegno
P	Sovrapposizione porta
Q	Maniglia
VSG	Vetro accoppiato di sicurezza
	Prospetto
	Fianco
	Pianta
<input type="checkbox"/>	Anodizzato incolore
<input checked="" type="checkbox"/>	Effetto acciaio inox

Deutsch	2	Français	5
English	8	Italiano	11
Español	14		

1 Índice

Contenido		Página
1 Índice		14
2 Información sobre el producto		16
3 Abreviaturas		16
4 Vistas de conjunto		
4.1	Vista de conjunto montaje mural	18
4.2	Vista de conjunto números de posición montaje mural	19
4.3	Vista de conjunto montaje en techo	20
4.4	Vista de conjunto números de posición montaje en techo	21
4.5	Vista de conjunto montaje con integración en el techo	22
4.6	Vista de conjunto números de posición montaje con integración en el techo	23
4.7	Vista de conjunto cristal fijo	24
4.8	Vista de conjunto números de posición cristal fijo	25
4.9	Vista de conjunto SoftMove 80 para HAWA-Purolino-PLUS 80 amortiguador a ambos lados	26
4.10	Vista de conjunto números de posición SoftMove 80 para HAWA-Purolino-PLUS 80 amortiguador a ambos lados	27
4.11	Vista de conjunto SoftMove 80 para HAWA-Purolino-PLUS 80 amortiguador a un lado a izquierda	28
4.12	Vista de conjunto números de posición SoftMove 80 para HAWA-Purolino-PLUS 80 amortiguador a un lado a izquierda	29
4.13	Vista de conjunto SoftMove 80 para HAWA-Purolino-PLUS 80 amortiguador a un lado a derecha	30
4.14	Vista de conjunto números de posición SoftMove 80 para HAWA-Purolino-PLUS 80 amortiguador a un lado a derecha	31
4.15	Variantes perfil mural / Perfil de acabado	32
5 Planificación		
5.1	Montaje mural	33
5.2	Montaje en techo	34
5.3	Montaje con integración en el techo	35
5.4	Montaje en techo con cristal fijo	36
5.5	Montaje con integración en techo con cristal fijo	37
6 Cálculos		
6.1	Cálculo de la longitud del riel de rodadura con perfil mural	38
6.2	Cálculo de la longitud del riel de rodadura sin perfil mural	39
6.3	Cálculo perfil mural y perfil de acabado	40
6.4	Cálculo perfil vertical, junt de goma y perfil de acabado	40
6.5	Características del cristal / Orden de pedido de cristal	41
6.6	Características del cristal / Orden de pedido de cristal con SoftMove 80	43
6.7	Cálculo cristal fijo	44
7 Montaje previo		
7.1	Montaje previo para puerta deslizante con ESG	45
7.2	Montaje previo para puerta deslizante con VSG	47
7.3	Montaje previo SoftMove 80 para HAWA-Purolino-PLUS 80	50
7.4	Montaje previo perfil vertical y junta de goma	53
7.5	Montaje previo perfil de protección visual y perfil para cristal fijo	54
7.6	Montaje previo leva de contacto para SoftMove 80 para HAWA-Purolino-PLUS 80, a ambos lados, amortiguador a derecha o izquierda	55

8 Montaje

8.1	Montaje del riel de rodadura y guía inferior anti-vibraciones y perfil de acabado	56
8.2	Montaje cristal fijo	58
8.3	Montaje cristal fijo 8 mm - 9,9 mm / 10 mm - 12 mm	59
8.4	Montaje cristal fijo 12,1 mm - 13 mm con silicona	59
8.5	Montaje de la puerta deslizante	60
8.6	Montaje del tope de riel sin SoftMove 80 para HAWA-Purolino-PLUS 80	63
8.7	Montaje del tope de riel con SoftMove 80 para HAWA-Purolino-PLUS 80	64
8.8	Ajuste de la leva de contacto SoftMove 80 para HAWA-Purolino-PLUS 80	64
8.9	Montaje tapas de cobertura	65
8.10	Montaje perfil de cobertura	66
8.11	Montaje perfil mural	67

2 Información sobre el producto

Uso reglamentario

Sistema de herraje para puertas deslizantes enteramente de cristal, con cristal ESG o VSG con sistema de suspensión oculto para puertas de 80 kg máximo y un ancho mínimo de 850 mm con mecanismo de cierre suave SoftMove 80 para HAWA-Purolino-PLUS 80 o de 600 mm sin mecanismo de cierre suave SoftMove 80 para HAWA-Purolino-PLUS 80.

- Curvatura máxima del cristal ± 2 mm.

Lugar de instalación reglamentario

Este sistema de herrajes se puede instalar solamente en ambientes secos.

Nº de artículo

Los artículos están numerados con un código de 5 dígitos.

Instrucciones generales

El documento «Advertencias de seguridad (22991)» forma parte de este manual de instrucciones.

Una vez finalizado el montaje deberá comprobarse el funcionamiento.

Tras la comprobación del funcionamiento deberá entregarse al usuario final estas instrucciones y el documento «Advertencias de seguridad» (22991).


■ Componentes Hawa.

Las dimensiones están indicadas en el sistema métrico en mm – Las dimensiones facilitadas en pulgadas son simplemente a título informativo.




Conservar bien el manual de instrucciones, si precisara otro escribanos a info@hawa.ch.

Gestión de residuos

Reciclar adecuadamente los materiales, accesorios y embalajes utilizados.

 Sirve para facilitarle información práctica y consejos que le permitirán optimizar el uso de máquinas, instalaciones o aparatos.

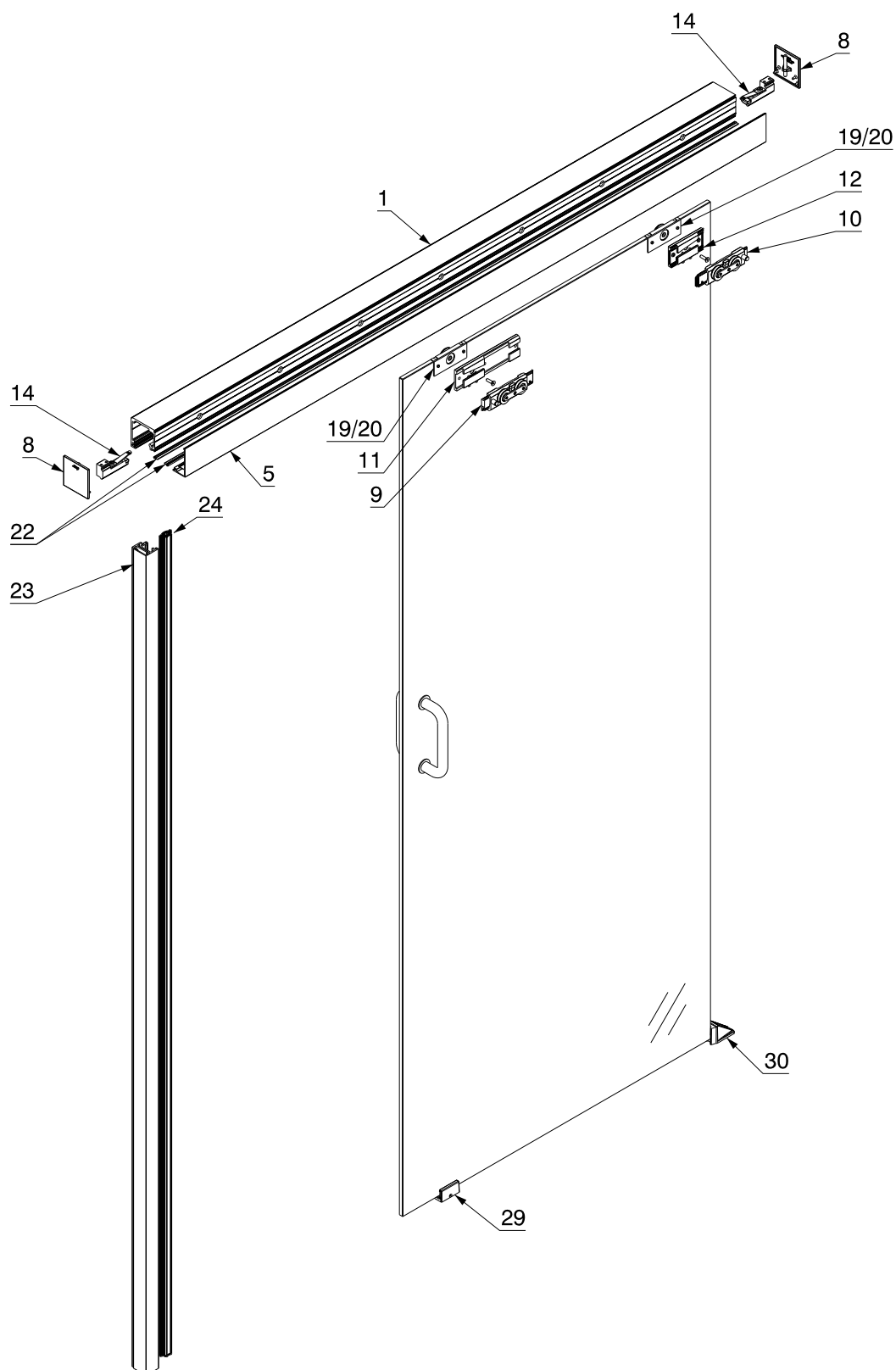
3 Abreviaturas

EH	Altura de montaje
ESG	Cristal de seguridad monolítico
FD	Espesor de la lámina
GB	Ancho del cristal
GH	Altura del cristal
LMB	Ancho de luz
LS	Riel de rodadura
M	Tirador para puerta deslizante con distancia de seguridad
N	Medida de ajuste de la leva de contacto
P	Solape entre paneles
Q	Tirador
VSG	Cristal de seguridad multilaminado
	Vista frontal
	Vista lateral
	Vista en planta
<input type="checkbox"/>	Anodizado plata
<input type="checkbox"/>	Efecto acero inoxidable

4 Übersichten / Aperçus généraux / Overviews / Panoramiche / Vistas de conjunto

4.1

DE	Übersicht Wandmontage
FR	Aperçu général montage au mur
EN	Overview wall mounting
IT	Panoramica montaggio a parete
ES	Vista de conjunto montaje mural



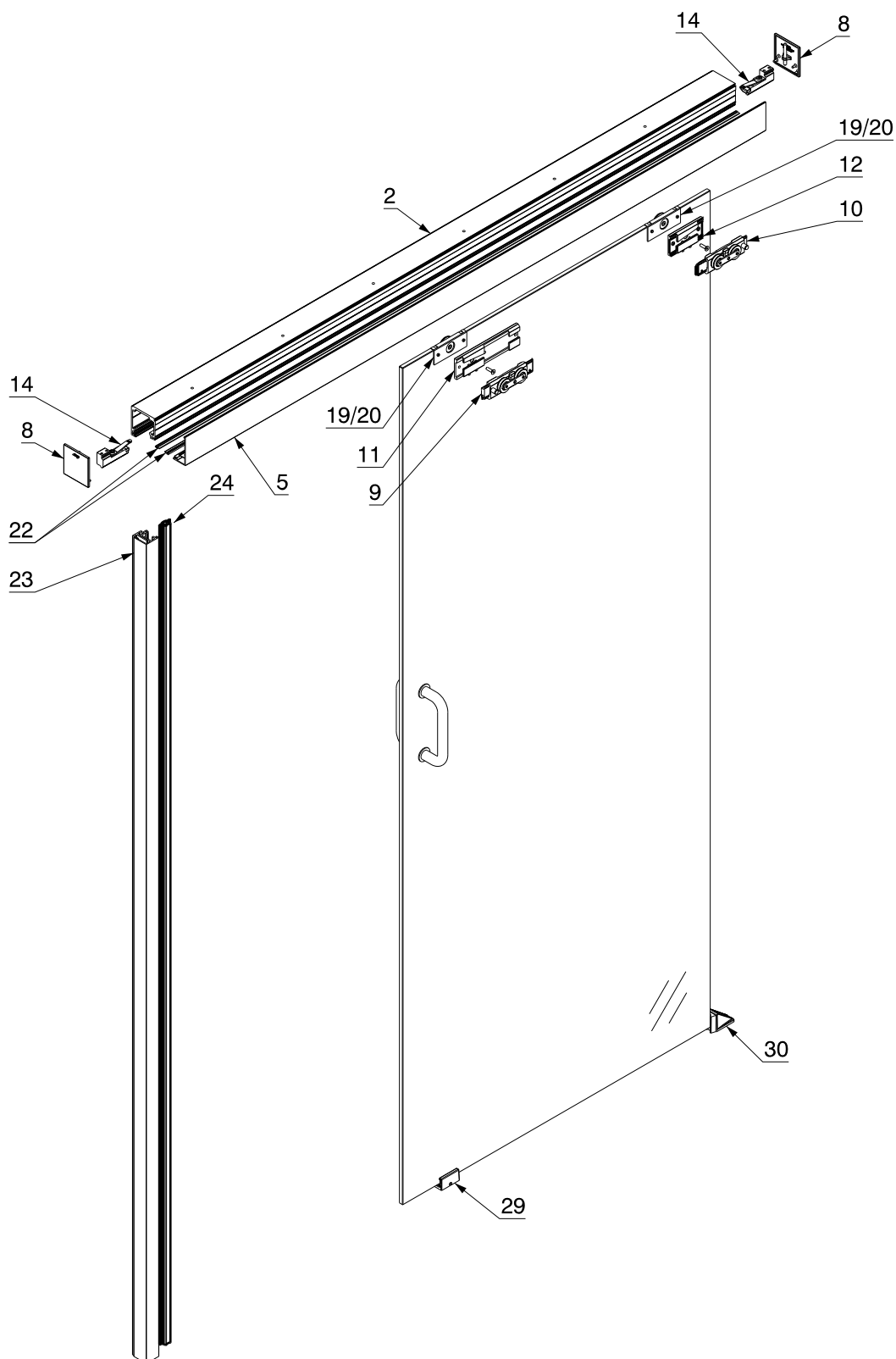
4.2

DE	Übersicht Positionsnummer Wandmontage
FR	Aperçu général des numéros de position montage au mur
EN	Overview of item numbers wall mounting
IT	Panoramica numeri posizione montaggio a parete
ES	Vista de conjunto números de posición montaje mural

1		23833 <input type="checkbox"/> 23835 <input checked="" type="checkbox"/> 23841 <input type="checkbox"/> 23842 <input checked="" type="checkbox"/> 23834 <input type="checkbox"/> 23836 <input checked="" type="checkbox"/>	2		
5		23810 <input type="checkbox"/> 23817 <input checked="" type="checkbox"/> 23811 <input type="checkbox"/> 23818 <input checked="" type="checkbox"/> 23816 <input type="checkbox"/> 23819 <input checked="" type="checkbox"/>	6		
7			8		24145 <input type="checkbox"/> 24080 <input checked="" type="checkbox"/>
9		23941	10		23942
11		23939	12		23940
13			14		24166
19		22126 22127 22128	20		22129 22130 22131
21			22		23909
23		22146 <input type="checkbox"/> 22147 <input checked="" type="checkbox"/> 22144 <input type="checkbox"/> 22145 <input checked="" type="checkbox"/>	24		16452 16453
29		21029 <input type="checkbox"/> 20858 <input checked="" type="checkbox"/>	30		20773 <input type="checkbox"/> 21473 <input checked="" type="checkbox"/>

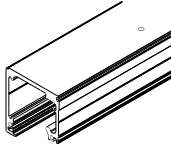
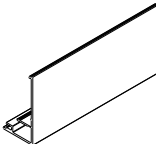
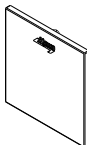
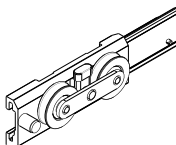
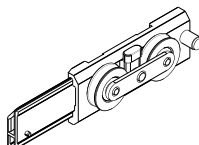
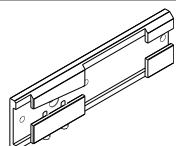
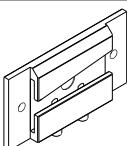
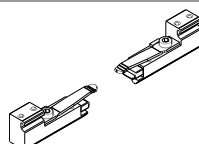
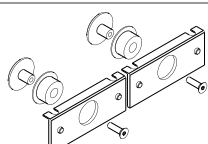
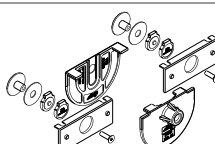
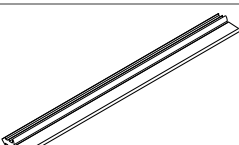
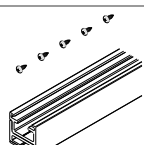

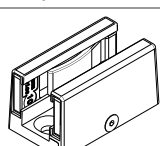
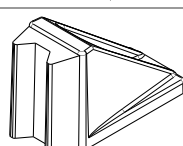
4.3

DE	Übersicht Deckenmontage
FR	Aperçu général montage au plafond
EN	Overview ceiling mounting
IT	Panoramica montaggio a soffitto
ES	Vista de conjunto montaje en techo



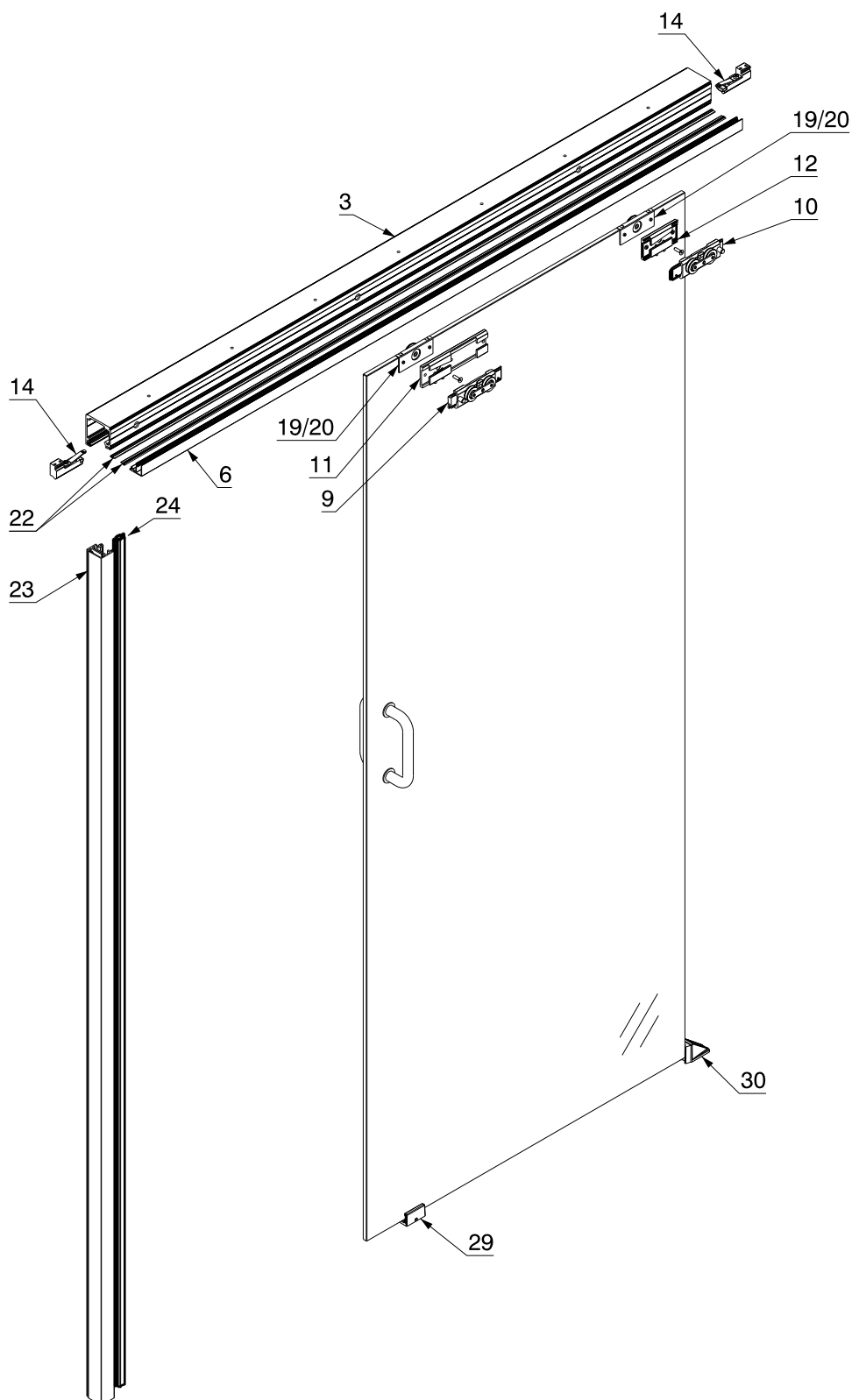
4.4

DE	Übersicht Positionsnummer Deckenmontage
FR	Aperçu général des numéros de position montage au plafond
EN	Overview of item numbers ceiling mounting
IT	Panoramica numeri posizione montaggio a soffitto
ES	Vista de conjunto números de posición montaje en techo

1			2		23837 <input type="checkbox"/> 23839 <input checked="" type="checkbox"/> 23838 <input type="checkbox"/> 23840 <input checked="" type="checkbox"/> 23843 <input type="checkbox"/> 23844 <input checked="" type="checkbox"/>
5		23810 <input type="checkbox"/> 23817 <input checked="" type="checkbox"/> 23811 <input type="checkbox"/> 23818 <input checked="" type="checkbox"/> 23816 <input type="checkbox"/> 23819 <input checked="" type="checkbox"/>	6		
7			8		24145 <input type="checkbox"/> 24080 <input checked="" type="checkbox"/>
9		23941	10		23942
11		23939	12		23940
13			14		24166
19		22126 22127 22128	20		22129 22130 22131
21			22		23909
23		22146 <input type="checkbox"/> 22147 <input checked="" type="checkbox"/> 22144 <input type="checkbox"/> 22145 <input checked="" type="checkbox"/>	24		16452 16453
29		21029 <input type="checkbox"/> 20858 <input checked="" type="checkbox"/>	30		20773 <input type="checkbox"/> 21473 <input checked="" type="checkbox"/>

4.5

DE	Übersicht Integrierte Deckenmontage
FR	Aperçu général montage intégré au plafond
EN	Overview recessed ceiling mounting
IT	Panoramica montaggio integrato a soffitto
ES	Vista de conjunto montaje con integración en el techo



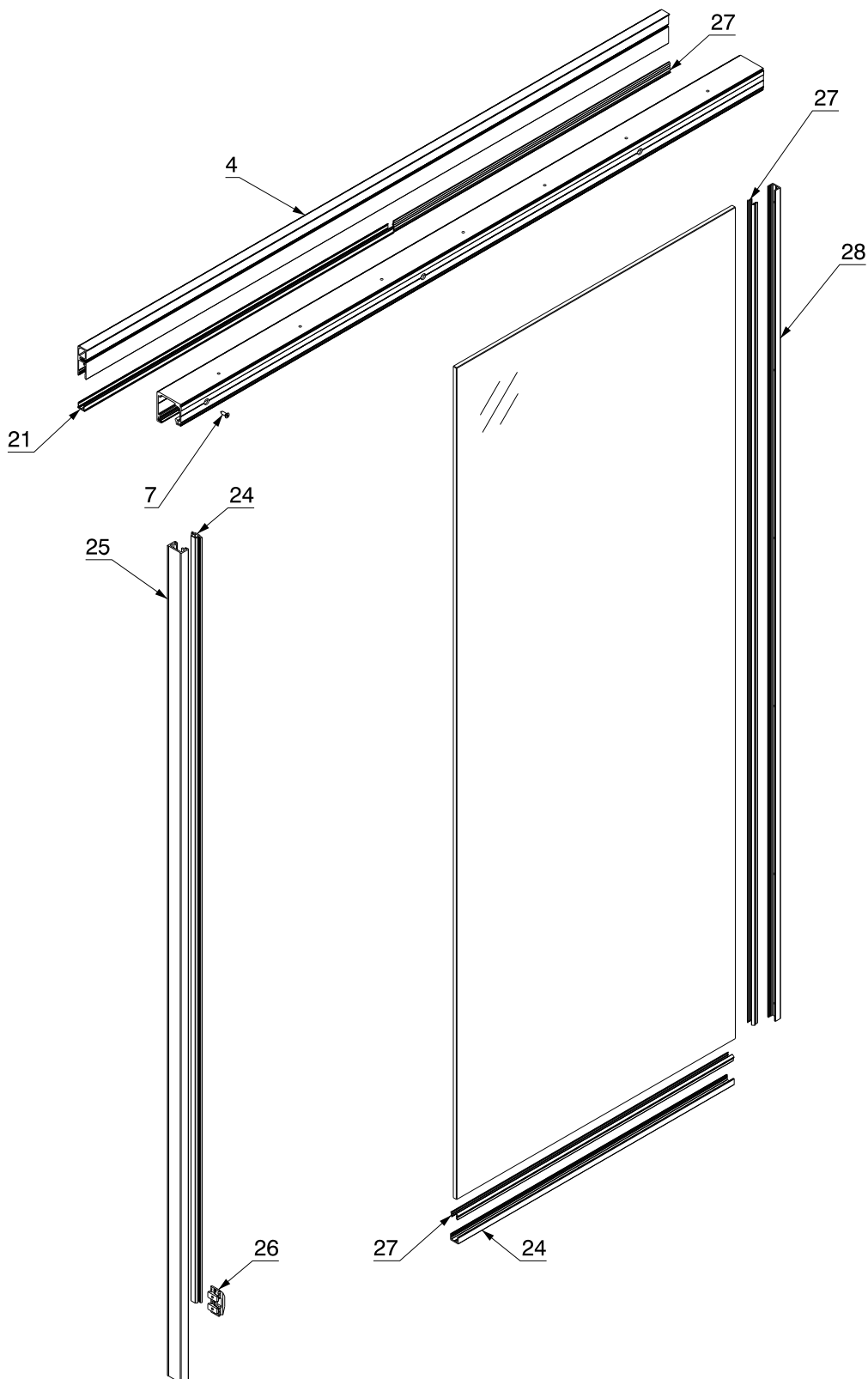
4.6

DE	Übersicht Positionsnummer integrierte Deckenmontage
FR	Aperçu général des numéros de position montage intégré au plafond
EN	Overview of item numbers recessed ceiling mounting
IT	Panoramica numeri posizione montaggio integrato a soffitto
ES	Vista de conjunto números de posición montaje con integración en el techo

3		24118 <input type="checkbox"/> 24119 <input checked="" type="checkbox"/> 24120 <input type="checkbox"/> 24121 <input checked="" type="checkbox"/> 24122 <input type="checkbox"/> 24123 <input checked="" type="checkbox"/>	4		
5			6		23898 <input type="checkbox"/> 23901 <input checked="" type="checkbox"/> 23899 <input type="checkbox"/> 23902 <input checked="" type="checkbox"/> 23900 <input type="checkbox"/> 23903 <input checked="" type="checkbox"/>
9		23941	10		23942
11		23939	12		23940
13			14		24166
19		22126 22127 22128	20		22129 22130 22131
21			22		23909
23		22146 <input type="checkbox"/> 22147 <input checked="" type="checkbox"/> 22144 <input type="checkbox"/> 22145 <input checked="" type="checkbox"/>	24		16452 16453
29		21029 <input type="checkbox"/> 20858 <input checked="" type="checkbox"/>	30		20773 <input type="checkbox"/> 21473 <input checked="" type="checkbox"/>

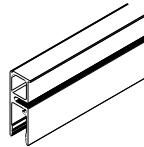
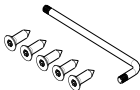


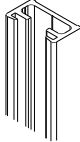
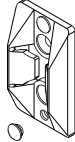
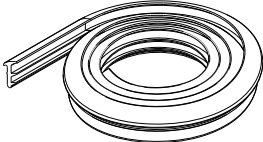
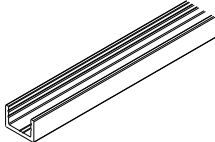
4.7

DE	Übersicht Festverglasung
FR	Aperçu général vitrage fixe
EN	Overview fixed glass
IT	Panoramica vetrata fissa
ES	Vista de conjunto cristal fijo



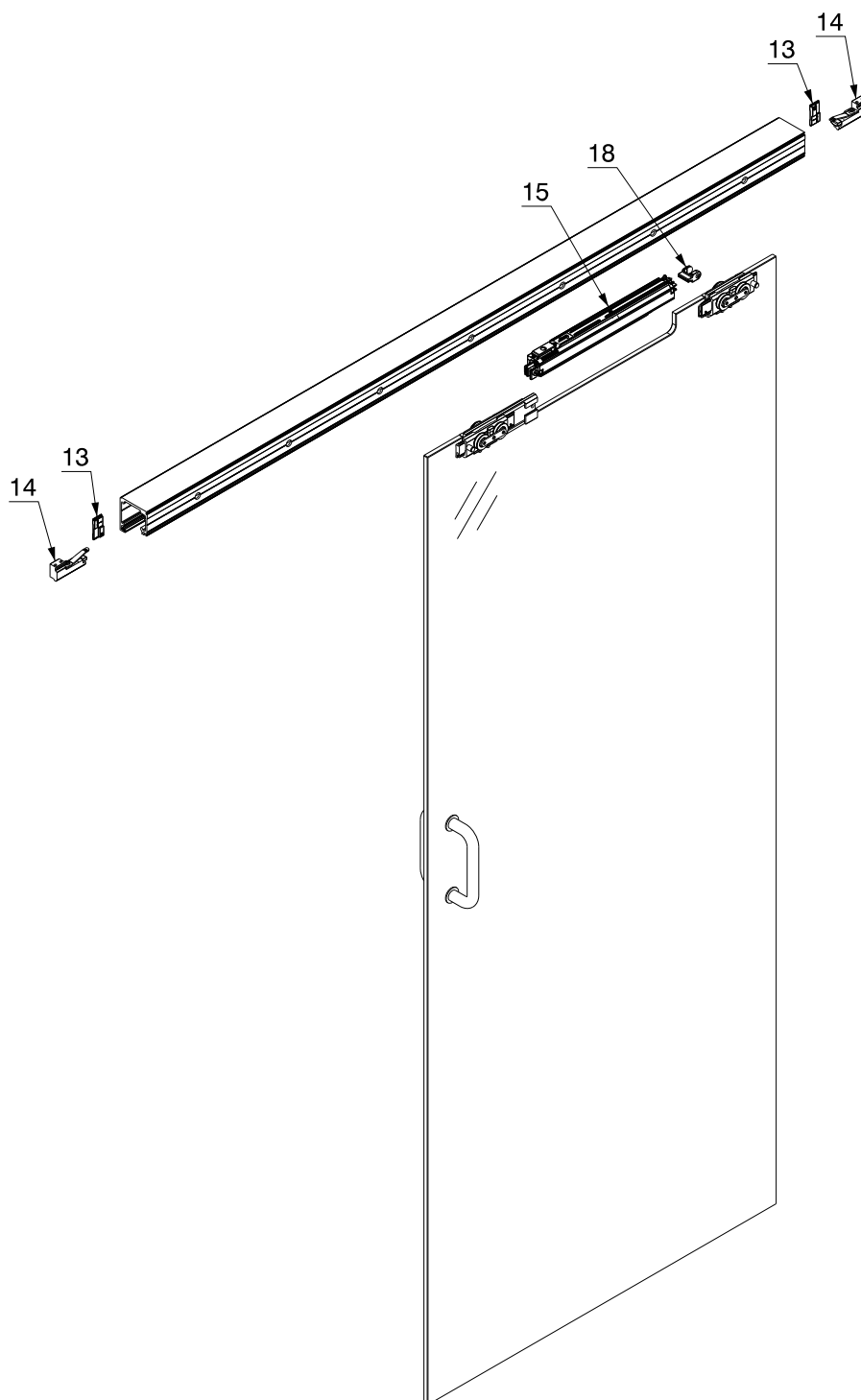
4.8

DE	Übersicht Positionsnummer Festverglasung
FR	Aperçu général des numéros de position vitrage fixe
EN	Overview of item numbers fixed glass
IT	Panoramica numeri posizione vetrata fissa
ES	Vista de conjunto números de posición cristal fijo

3			4		23768 <input type="checkbox"/> 23769 <input checked="" type="checkbox"/> 23770 <input type="checkbox"/> 23771 <input checked="" type="checkbox"/> 23772 <input type="checkbox"/> 23773 <input checked="" type="checkbox"/>
7		24138	8		
21		19548 <input type="checkbox"/> 21283 <input checked="" type="checkbox"/> 20865 <input type="checkbox"/> 21284 <input checked="" type="checkbox"/> 21229 <input type="checkbox"/> 21315 <input checked="" type="checkbox"/>	22		16452 16453
23			24		16452 16453
25		17020 <input type="checkbox"/> 22145 <input checked="" type="checkbox"/> 17021 <input type="checkbox"/> 22147 <input checked="" type="checkbox"/>	26		18619 18663
27		23135 19846	28		19549 <input type="checkbox"/> 21285 <input checked="" type="checkbox"/> 19561 <input type="checkbox"/> 21286 <input checked="" type="checkbox"/> 20067 <input type="checkbox"/> 21287 <input checked="" type="checkbox"/>

4.9

DE	Übersicht SoftMove 80 zu HAWA-Purolino-PLUS 80 beidseitig gedämpft
FR	Aperçu général SoftMove 80 pour HAWA-Purolino-PLUS 80 amortie des deux côtés
EN	Overview SoftMove 80 for HAWA-Purolino-PLUS 80 two-sided damping
IT	Panoramica SoftMove 80 per HAWA-Purolino-PLUS 80 ammortizzazione sui due lati
ES	Vista de conjunto SoftMove 80 para HAWA-Purolino-PLUS 80 amortiguador a ambos lados



4.10

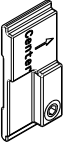
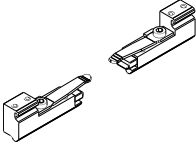
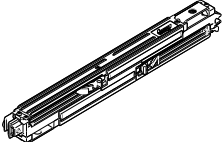
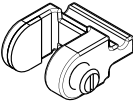
DE Übersicht Positionsnummer SoftMove 80 zu HAWA-Purolino-PLUS 80 beidseitig gedämpft

FR Aperçu général des numéros de position SoftMove 80 pour HAWA-Purolino-PLUS 80 amortie des deux côtés

EN Overview of item numbers SoftMove 80 for HAWA-Purolino-PLUS 80 two-sided damping

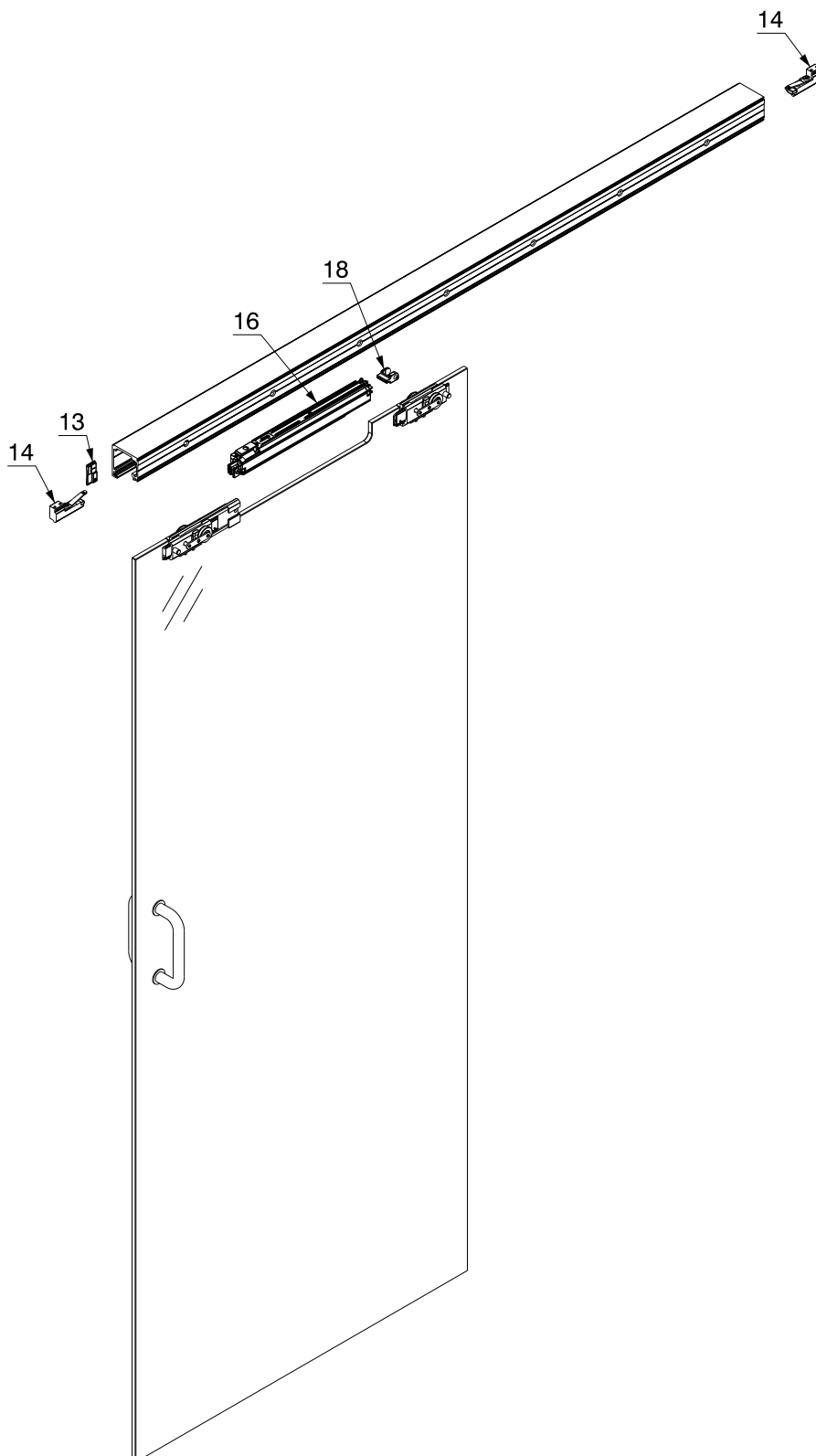
IT Panoramica numeri posizione SoftMove 80 per HAWA-Purolino-PLUS 80 ammortizzazione sui due lati

ES Vista de conjunto números de posición SoftMove 80 para HAWA-Purolino-PLUS 80 amortiguador a ambos lados

13		24161	14		24166
15		23880	16		
17			18		23747

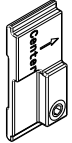
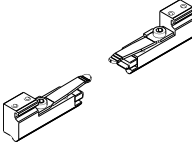
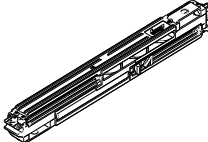
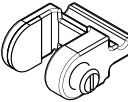
4.11

DE	Übersicht SoftMove 80 zu HAWA-Purolino-PLUS 80 einseitig gedämpft links
FR	Aperçu général SoftMove 80 pour HAWA-Purolino-PLUS 80 amortie d'un seul côté à gauche
EN	Overview SoftMove 80 for HAWA-Purolino-PLUS 80 one-sided damping left
IT	Panoramica SoftMove 80 per HAWA-Purolino-PLUS 80 ammortizzazione su un solo lato a sinistra
ES	Vista de conjunto SoftMove 80 para HAWA-Purolino-PLUS 80 amortiguador a un lado a izquierda



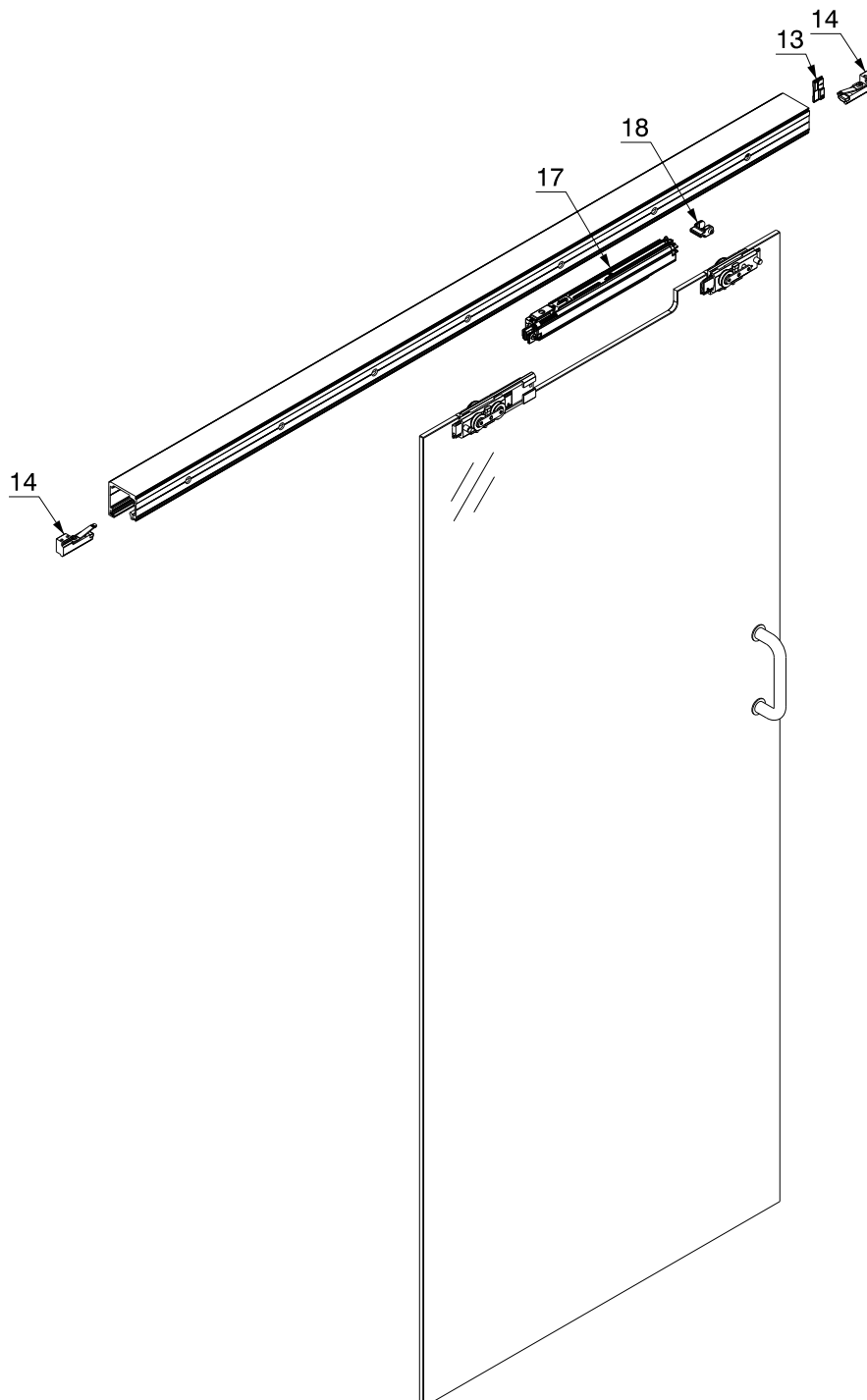
4.12

DE	Übersicht Positionsnummer SoftMove 80 zu HAWA-Purolino-PLUS 80 einseitig gedämpft links
FR	Aperçu général des numéros de position SoftMove 80 pour HAWA-Purolino-PLUS 80 amortie d'un seul côté à gauche
EN	Overview of item numbers SoftMove 80 for HAWA-Purolino-PLUS 80 one-sided damping left
IT	Panoramica numeri posizione SoftMove 80 per HAWA-Purolino-PLUS 80 ammortizzazione su un solo lato a sinistra
ES	Vista de conjunto números de posición SoftMove 80 para HAWA-Purolino-PLUS 80 amortiguador a un lado a izquierda

13		24161	14		24166
15			16		23881
17			18		23747

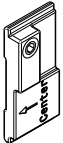
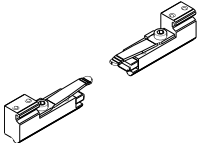
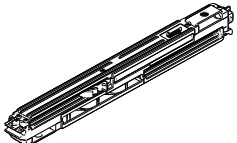
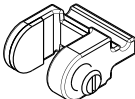
4.13

DE	Übersicht SoftMove 80 zu HAWA-Purolino-PLUS 80 einseitig gedämpft rechts
FR	Aperçu général SoftMove 80 pour HAWA-Purolino-PLUS 80 amortie d'un seul côté à droite
EN	Overview SoftMove 80 for HAWA-Purolino-PLUS 80 one-sided damping right
IT	Panoramica SoftMove 80 per HAWA-Purolino-PLUS 80 ammortizzazione su un solo lato a destra
ES	Vista de conjunto SoftMove 80 para HAWA-Purolino-PLUS 80 amortiguador a un lado a derecha



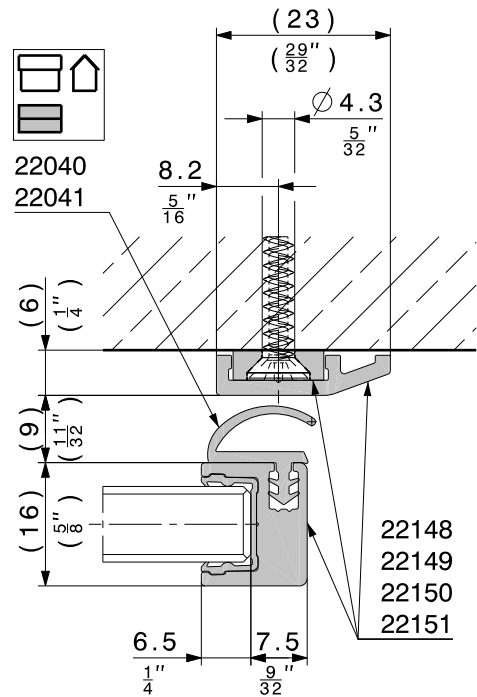
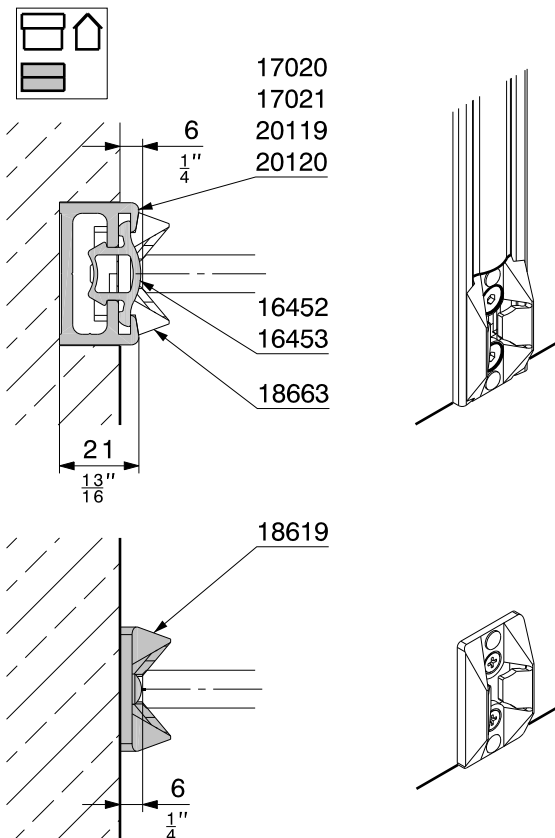
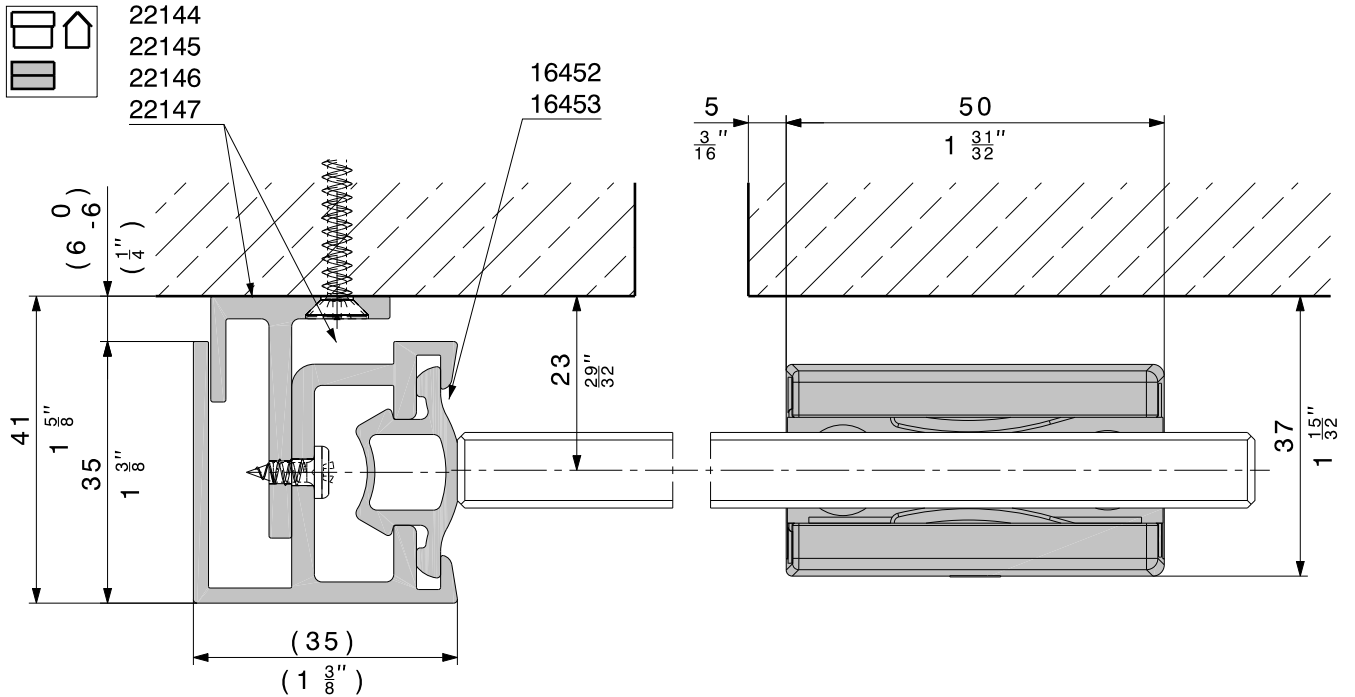
4.14

DE	Übersicht Positionsnummer SoftMove 80 zu HAWA-Purolino-PLUS 80 einseitig gedämpft rechts
FR	Aperçu général des numéros de position SoftMove 80 pour HAWA-Purolino-PLUS 80 amortie d'un seul côté à droite
EN	Overview of item numbers SoftMove 80 for HAWA-Purolino-PLUS 80 one-sided damping right
IT	Panoramica numeri posizione SoftMove 80 per HAWA-Purolino-PLUS 80 ammortizzazione su un solo lato a destra
ES	Vista de conjunto números de posición SoftMove 80 para HAWA-Purolino-PLUS 80 amortiguador a un lado a derecha

13		24161	14		24166
17		23882	18		23747

4.15

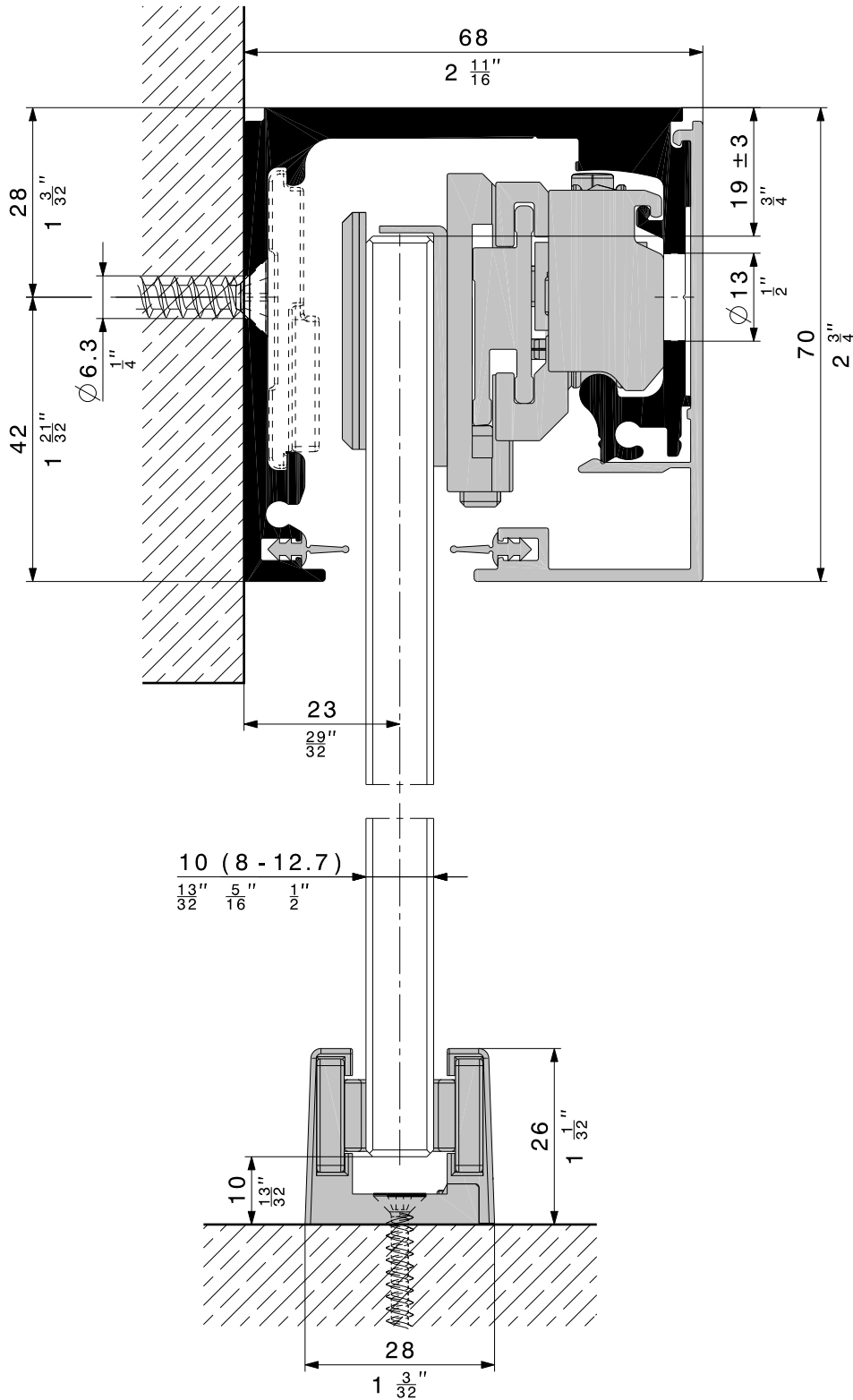
DE	Varianten Wandprofil / Abschlussprofil
FR	Variantes profil mural / Profil de finition
EN	Variation wall profile / End profile
IT	Varianti profilo a parete / Profilo di chiusura
ES	Variantes perfil mural / Perfil de acabado



5 Planung / Planification / Planning / Progetto / Planificación

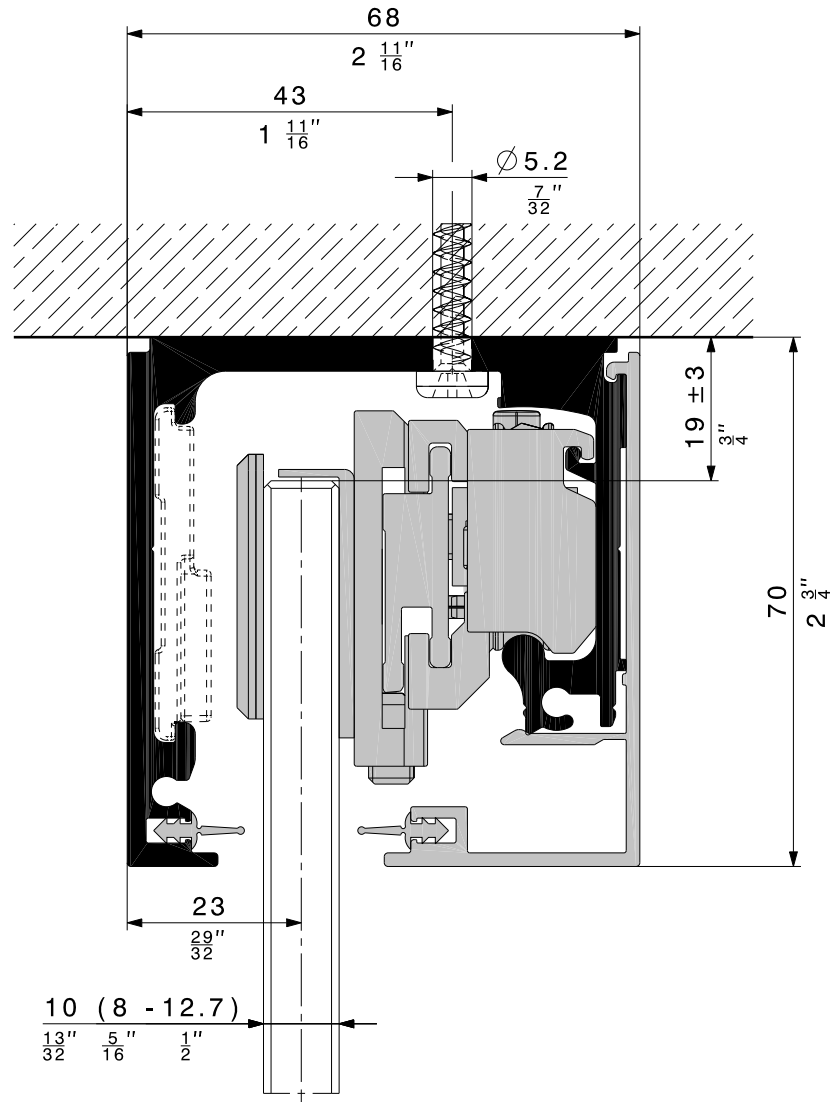
5.1

DE	Wandmontage	<input type="checkbox"/>	<input checked="" type="checkbox"/>
FR	Montage au mur	<input type="checkbox"/>	<input checked="" type="checkbox"/>
EN	Wall mounting	<input type="checkbox"/>	<input checked="" type="checkbox"/>
IT	Montaggio a parete	<input type="checkbox"/>	<input checked="" type="checkbox"/>
ES	Montaje mural	<input type="checkbox"/>	<input checked="" type="checkbox"/>



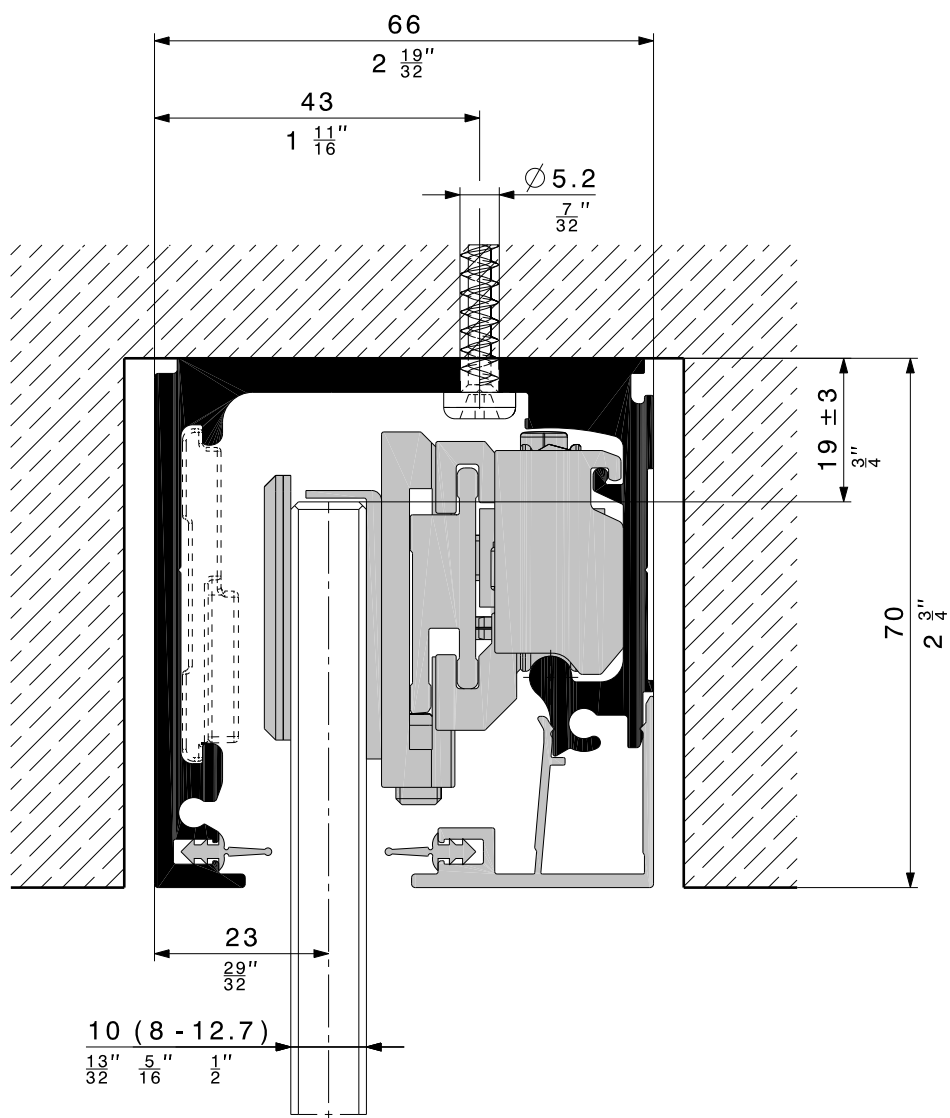
5.2

DE	Deckenmontage	<input type="checkbox"/>	<input type="checkbox"/>	<input checked="" type="checkbox"/>
FR	Montage au plafond	<input type="checkbox"/>	<input type="checkbox"/>	<input checked="" type="checkbox"/>
EN	Ceiling mounting	<input type="checkbox"/>	<input type="checkbox"/>	<input checked="" type="checkbox"/>
IT	Montaggio a soffitto	<input type="checkbox"/>	<input type="checkbox"/>	<input checked="" type="checkbox"/>
ES	Montaje en techo	<input type="checkbox"/>	<input type="checkbox"/>	<input checked="" type="checkbox"/>



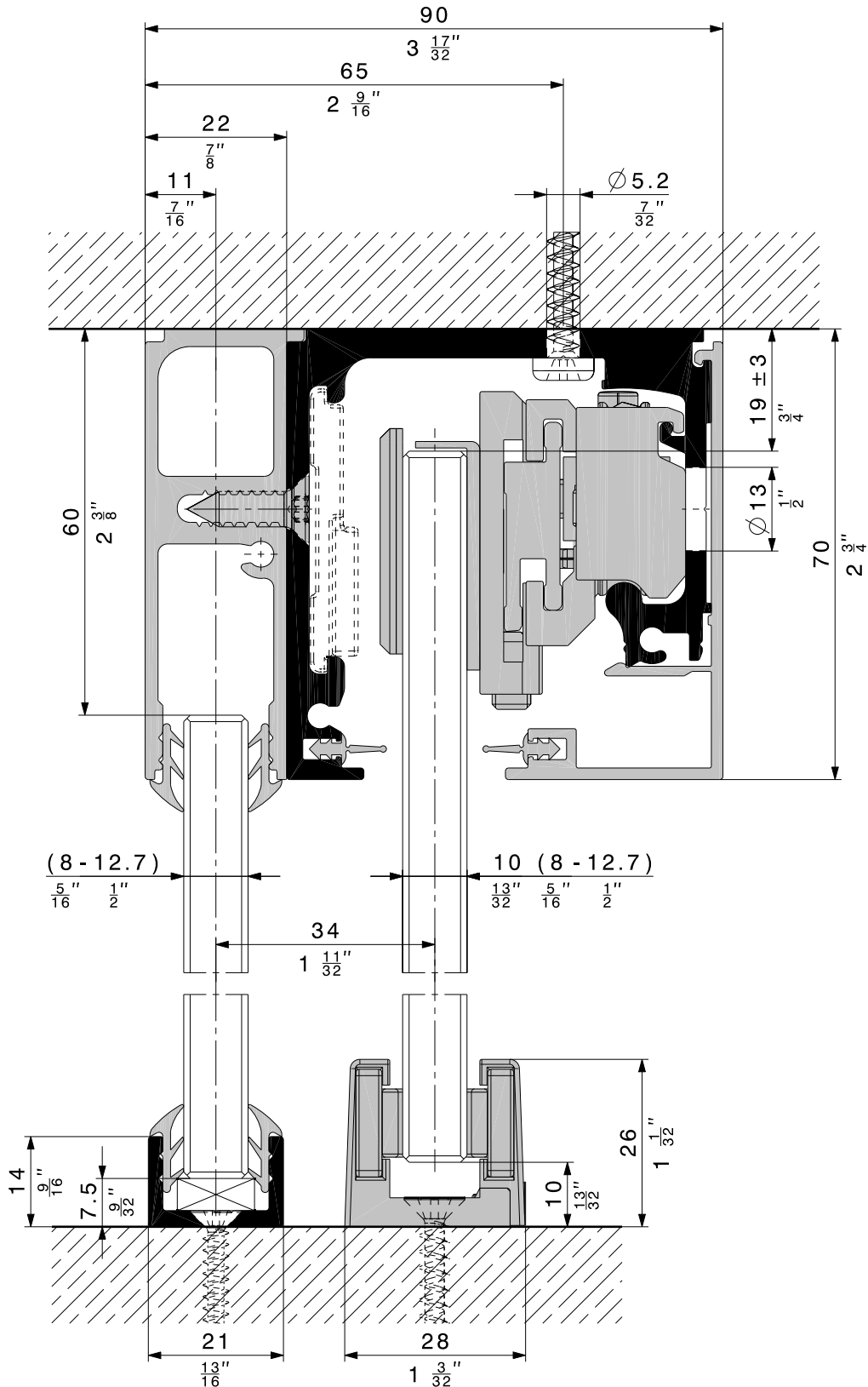
5.3

DE	Integrierte Deckenmontage	
FR	Montage intégré au plafond	
EN	Recessed ceiling mounting	
IT	Montaggio integrato a soffitto	
ES	Montaje con integración en el techo	



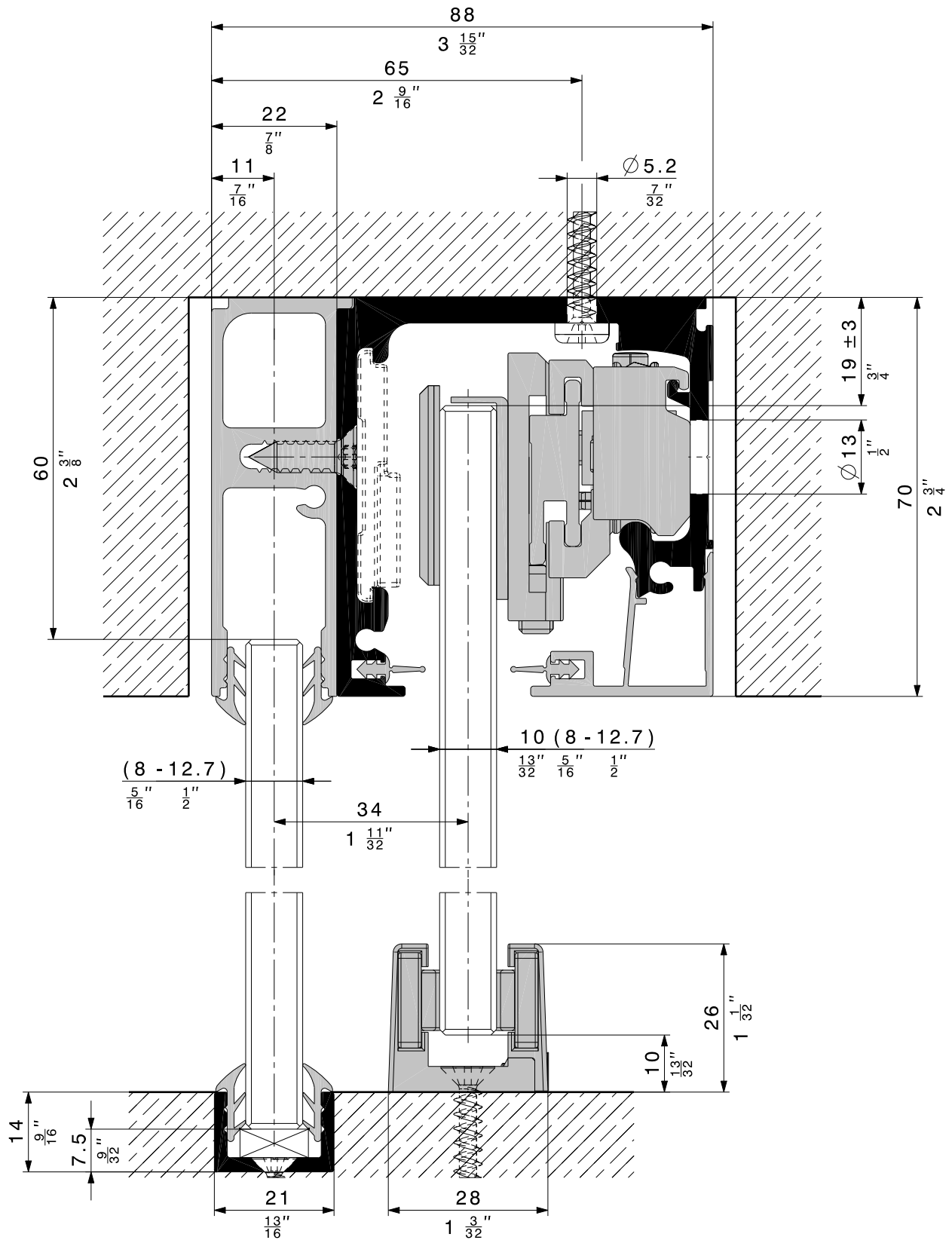
5.4

DE	Deckenmontage mit Festverglasung	
FR	Montage au plafond avec vitrage fixe	
EN	Ceiling mounting with fixed glass	
IT	Montaggio a soffitto con vetrata fissa	
ES	Montaje en techo con cristal fijo	



5.5

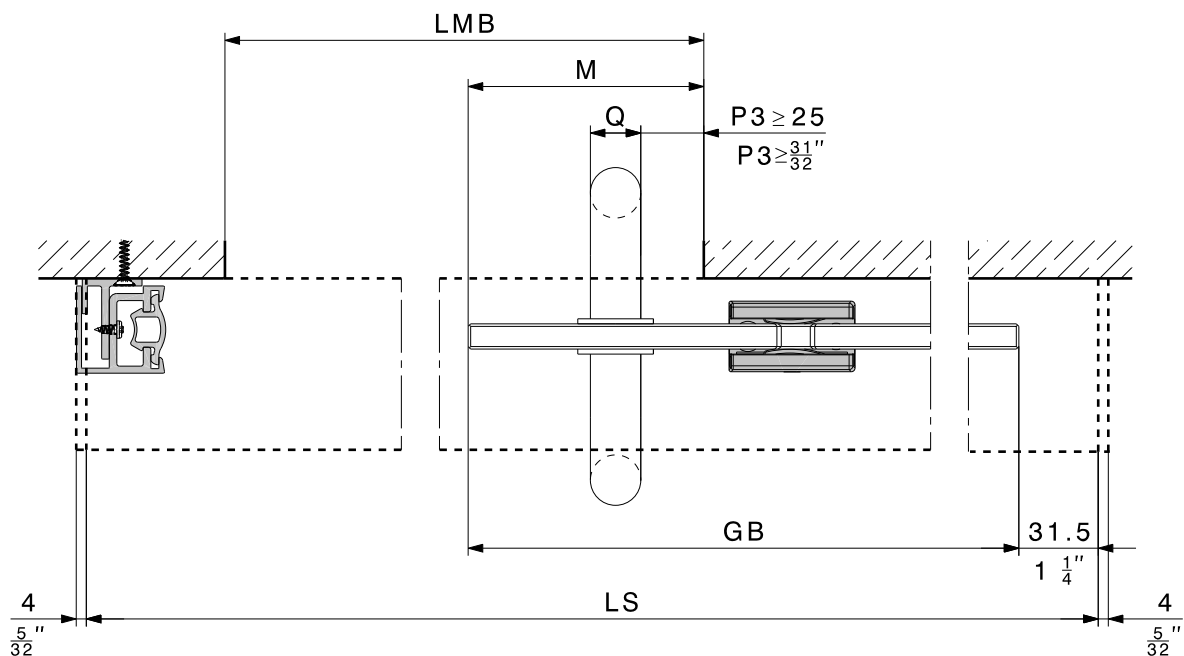
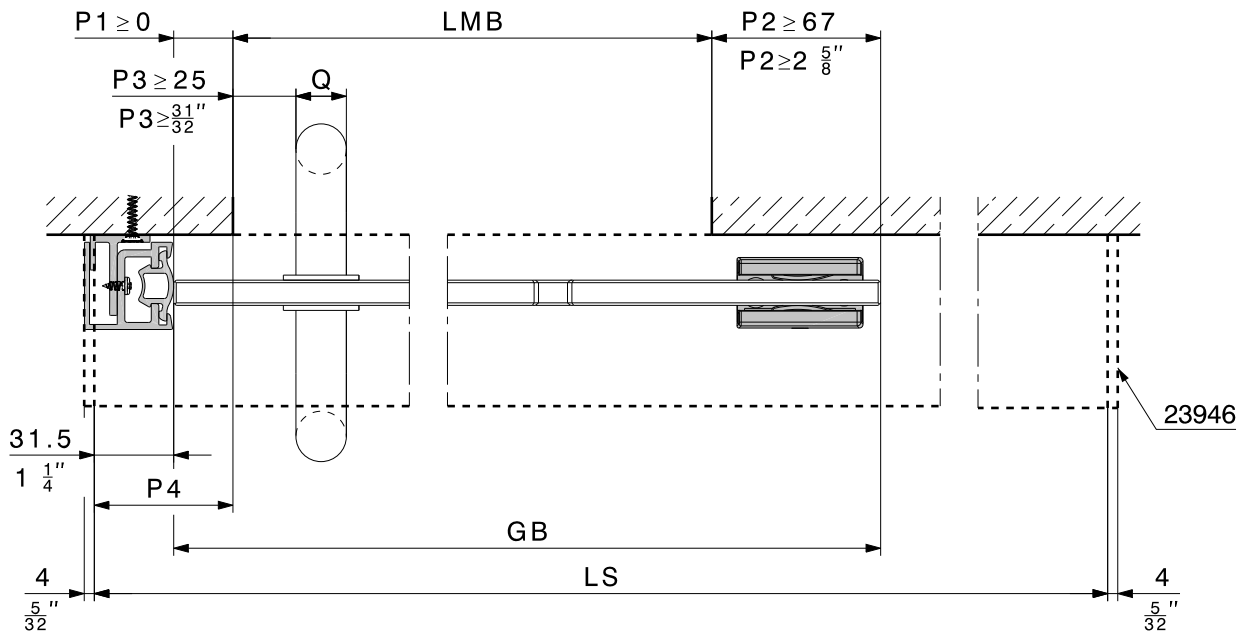
- DE Integrierte Deckenmontage mit Festverglasung
- FR Montage intégrée au plafond avec vitrage fixe
- EN Recessed ceiling mounting with fixed glass
- IT Montaggio integrato a soffitto con vetrata fissa
- ES Montaje con integración en techo con cristal fijo



6 Berechnungen / Calculs / Calculations / Calcoli / Cálculos

6.1

DE	Berechnung Laufschiene mit Wandprofil	
FR	Calcul de la longueur du rail de roulement avec profil mural	
EN	Calculating the top track length with wall profile	
IT	Calcolo lunghezza binario con profilo a parete	
ES	Cálculo de la longitud del riel de rodadura con perfil mural	



$$P4 = 31.5 + P1$$

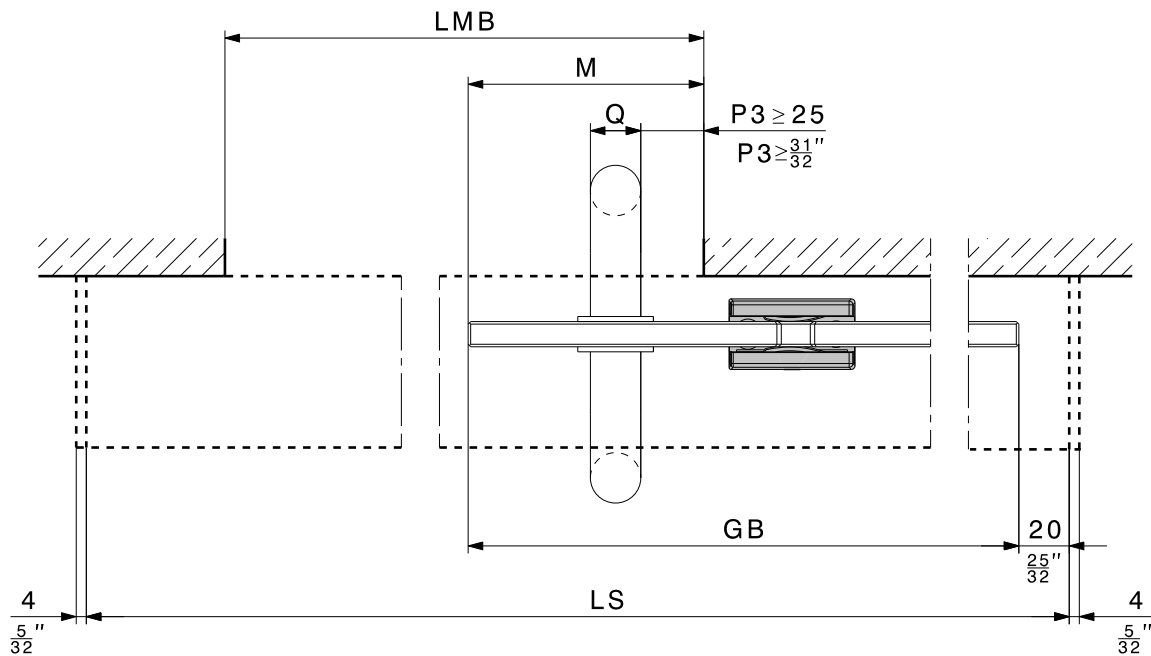
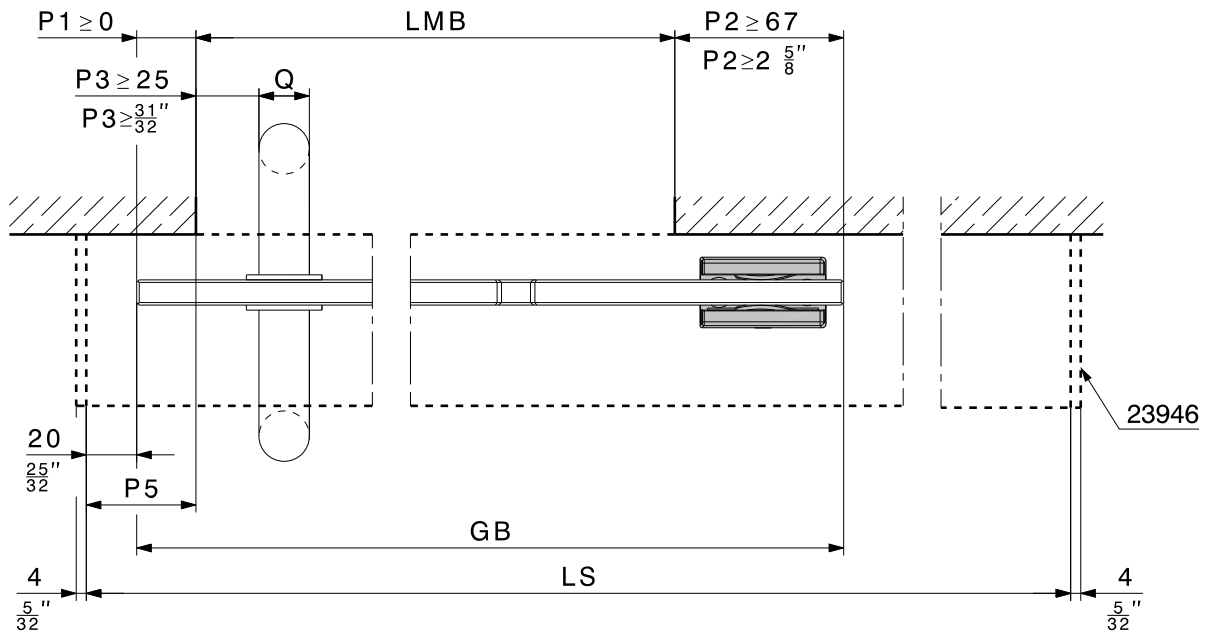
$$GB = LMB + P1 + P2$$

$$M = P1 + (2 \times P3) + Q$$

$$LS = 63 + (2 \times GB) - P2 - M$$

6.2

DE	Berechnung Laufschiene Länge ohne Wandprofil	
FR	Calcul de la longueur du rail de roulement sans profil mural	
EN	Calculating the top track length without wall profile	
IT	Calcolo lunghezza binario senza profilo a parete	
ES	Cálculo de la longitud del riel de rodadura sin perfil mural	

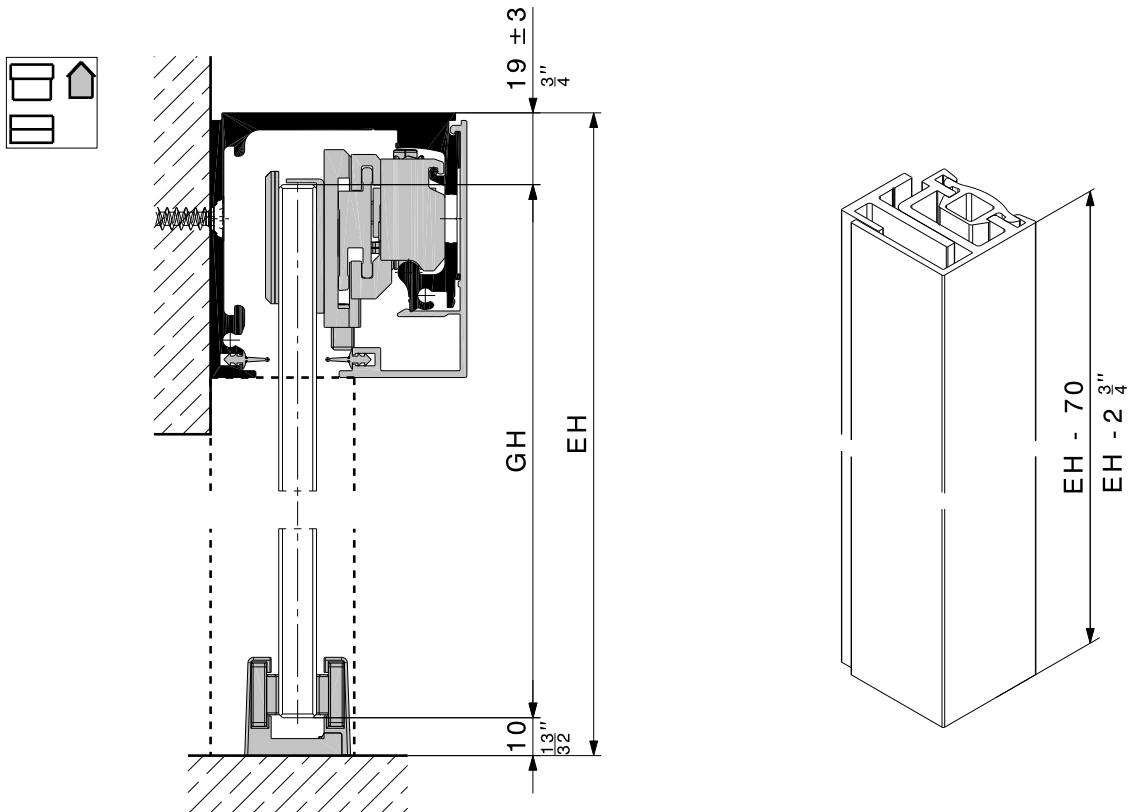


$$LS = 40 + (2 \times GB) - P2 - M$$

$$P5 = P1 + 20$$

6.3

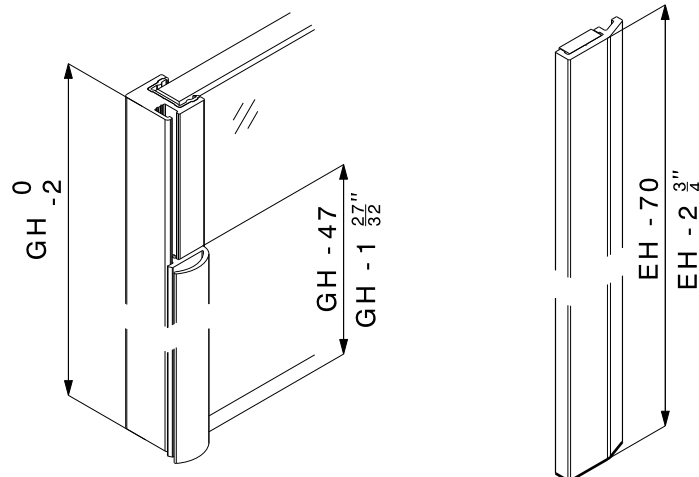
DE	Berechnung Wandprofil und Abschlussprofil
FR	Calcul profil mural et profil de finition
EN	Calculating the wall profile and end profile
IT	Calcolo profilo a parete e profilo di chiusura
ES	Cálculo perfil mural y perfil de acabado



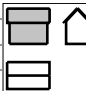
$GH = EH - 29$

6.4

DE	Berechnung Vertikalprofil, Gummidichtung und Abschlussprofil
FR	Calcul profil vertical, profil en caoutchouc et profil de finition
EN	Calculating the vertical seal, rubber profile and end profile
IT	Calcolo profilo verticale guarnizione in gomma e profilo di chiusura
ES	Cálculo perfil vertical, junt de goma y perfil de acabado




6.5

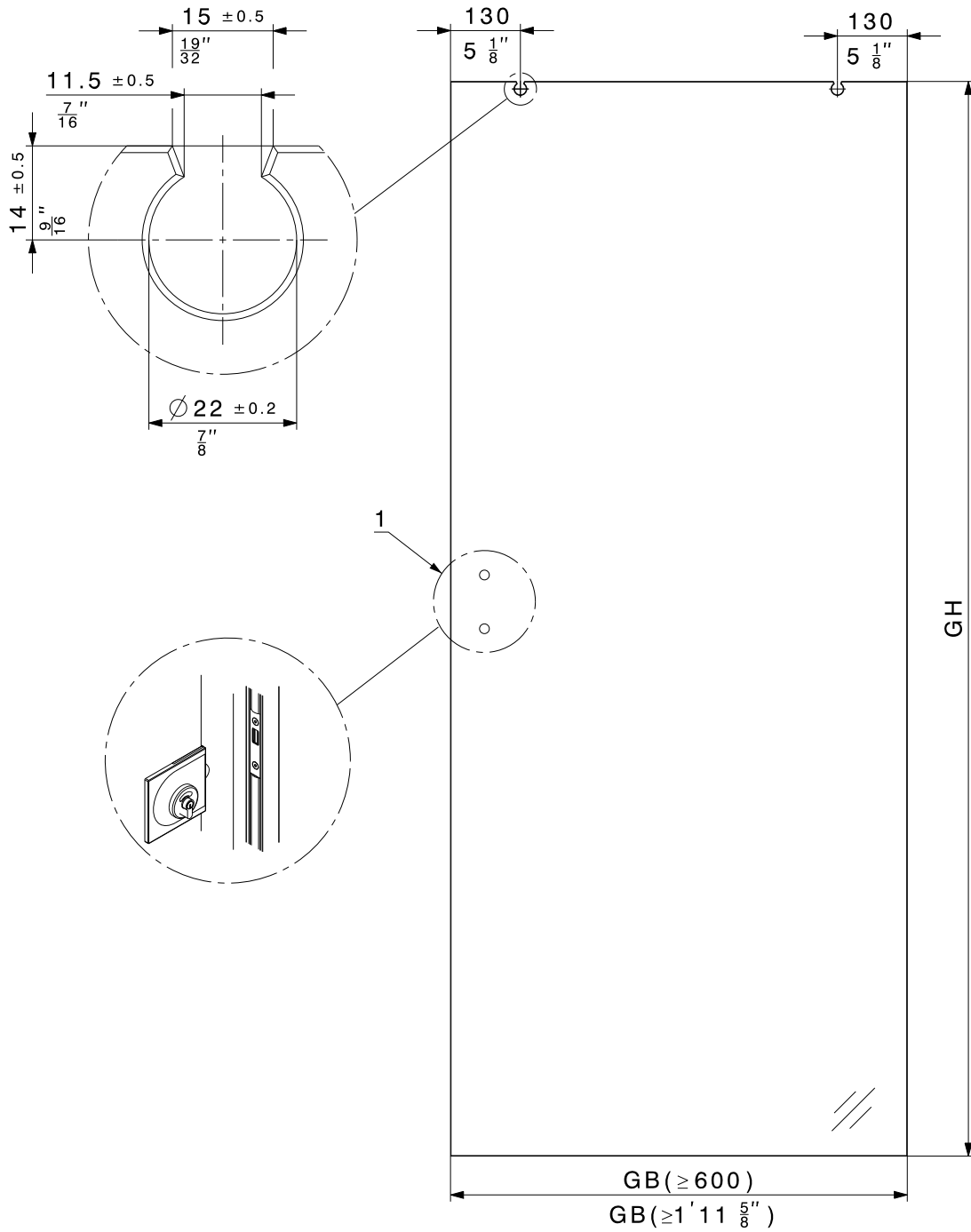
DE	Glasinformation / Glasbestellung	
FR	Informations relatives au verre / Commande de verre	
EN	Glass information / Ordering glass	
IT	Dati vetro / Ordine vetro	
ES	Características del cristal / Orden de pedido de cristal	

Glasdicke Épaisseur de verre Glass thickness Spessore del vetro Espesor del cristal	Dickentoleranz Tolérance sur l'épaisseur Thickness tolerance Tolleranza spessore Tolerancia espesor
ESG*	
8/10/12/12,7 mm ($\frac{5}{16}$ " $\frac{13}{32}$ " $\frac{15}{32}$ " $\frac{1}{2}$ ")	±0.3

Glasdicke Épaisseur de verre Glass thickness Spessore del vetro Espesor del cristal	Foliendicke Épaisseur de film Film thickness Spessore pellicola Espesor de la lámina
VSG** aus ESG* VSG** en ESG* VSG** made from ESG* VSG** composto da ESG* VSG** elaborado con ESG	
2x4 ± 0,2 mm	0,38 / 0,76 / 1,52 mm
2x5 ± 0,2 mm	0,38 / 0,76 / 1,52 mm
2x6 ± 0,2 mm	0,38 / 0,76 mm

*ESG	Einscheibensicherheitsglas Verre de sécurité trempé Toughened safety glass Vetro singolo temperato di sicurezza Cristal de seguridad monolítico	<ul style="list-style-type: none"> Alle Glaskanten gesäumt im Glasausschnitt max. 1 mm. Ensemble des chants de verre bordés, 1 mm max. dans la découpe de verre. All glass edges are seamed maximum 1 mm ($\frac{1}{16}$") in the glass cutout. Tutti i bordi vetro rifilati, nell'intaglio del vetro max. 1 mm. Todos los cantos del cristal cortados, en la muesca del cristal 1 mm como máx.
VSG	Verbundssicherheitsglas aus ESG Verre de sécurité feuilleté en ESG Laminated safety glass from ESG Vetro accoppiato di sicurezza composto da ESG Cristal de seguridad multilaminado compuesto por ESG	<ul style="list-style-type: none"> VSG aus ESG* mit maximal 2 mm Versatz im Glasausschnitt zulässig VSG** en ESG* avec un décalage de 2 mm max. autorisé dans la découpe de verre. VSG** from ESG* permissible with max. offset of 2 mm ($\frac{3}{16}$") in the glass cutout. VSG** composto da ESG* ammesso con sfalsamento di 2 mm max. nell'intaglio del cristal. VSG** elaborado con ESG* admisible con un desfase máximo de 2 mm en la muesca del cristal.
FD	Foliendicke Épaisseur de film Film thickness Spessore pellicola Espesor de la lámina	<ul style="list-style-type: none"> Es muss ESG* oder VSG** aus ESG* verwendet werden. Du verre ESG* ou VSG** en ESG* doit être utilisé. Either ESG* or VSG** made from ESG* must be used. Occorre usare ESG* o VSG** composto da ESG*. Es imprescindible utilizar cristal ESG o VSG fabricado con ESG.


 Maximale Durchbiegung des Glases ±2 mm.
 Infléchissement maximal du verre ±2 mm.
 Maximum bowing of the glass ±2 mm ($\frac{3}{16}$ ").
 Flessione massima del vetro ±2 mm.
 Curvatura máxima del cristal ±2 mm.

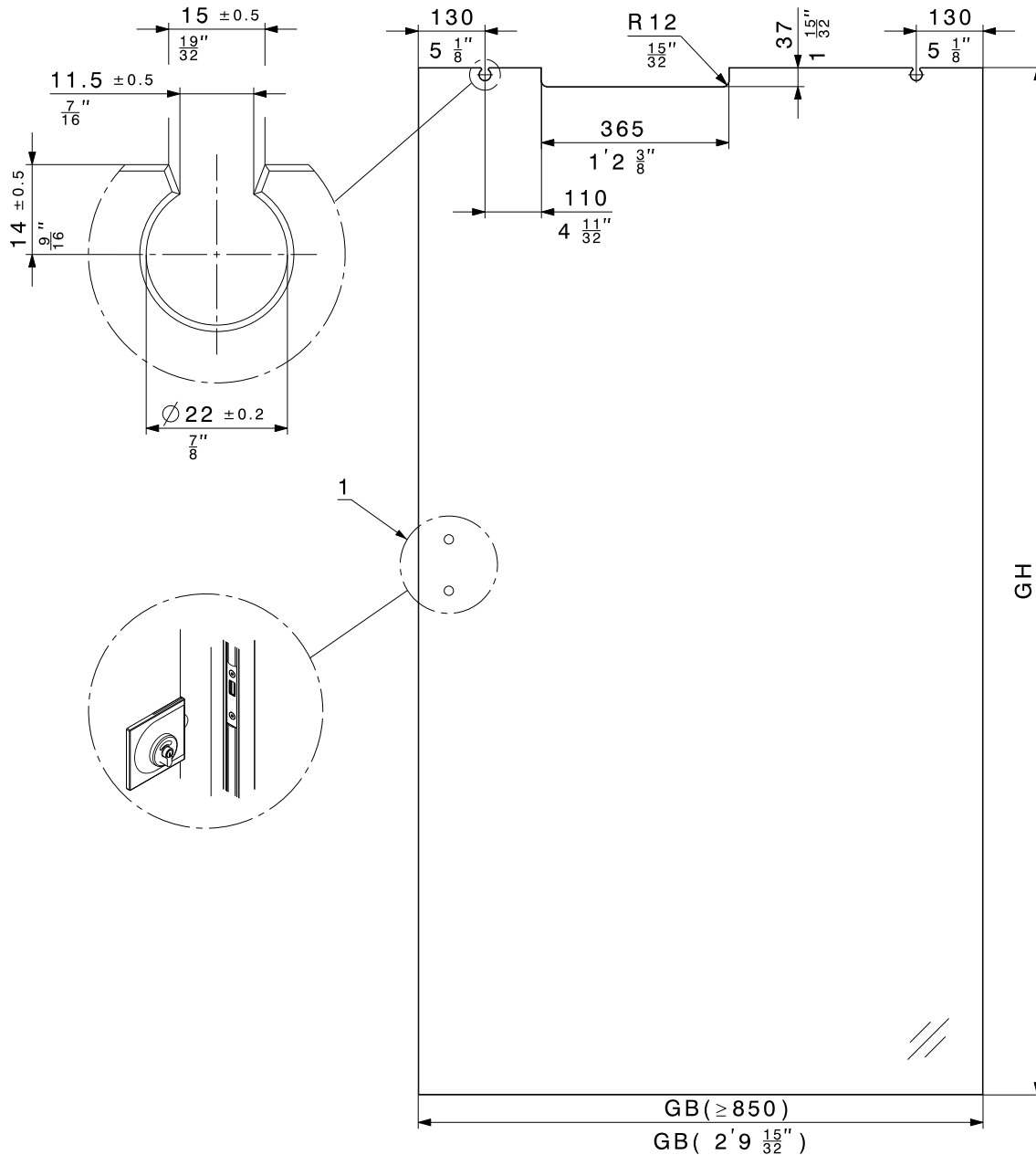


Glasart Type de verre Glass type Tipo di vetro Tipo de cristal	Glasdicke Épaisseur de verre Glass thickness Spessore vetro Espesor del cristal	Stück Pièce Piece Pezzo Pieza	GH 0/-2 (mm)	GB (mm)

- 1** Schloss und Griff bei Bedarf, siehe HAWA-Toplock Montageanleitung 17199.
 Serrure et poignée en cas de besoin, voir instructions de montage 17199 du système HAWA-Toplock.
 Lock and handle as required, see HAWA-Toplock assembly instructions 17199.
 Serratura e maniglia, se necessario vedere le Istruzioni di montaggio HAWA-Toplock 17199.
 Cerradura y tirador, en caso necesario véanse las instrucciones de montaje HAWA-Toplock 17199.

6.6

DE	Glasinformation / Glasbestellung mit SoftMove 80 zu HAWA-Purolino-PLUS 80
FR	Informations relatives au verre /Commande de verre avec HAWA-Purolino-PLUS 80
EN	Glass information / Ordering glass with SoftMove 80 for HAWA-Purolino-PLUS 80
IT	Dati vetro / Ordine vetro con SoftMove 80 per HAWA-Purolino-PLUS 80
ES	Características del cristal / Orden de pedido de cristal con SoftMove 80

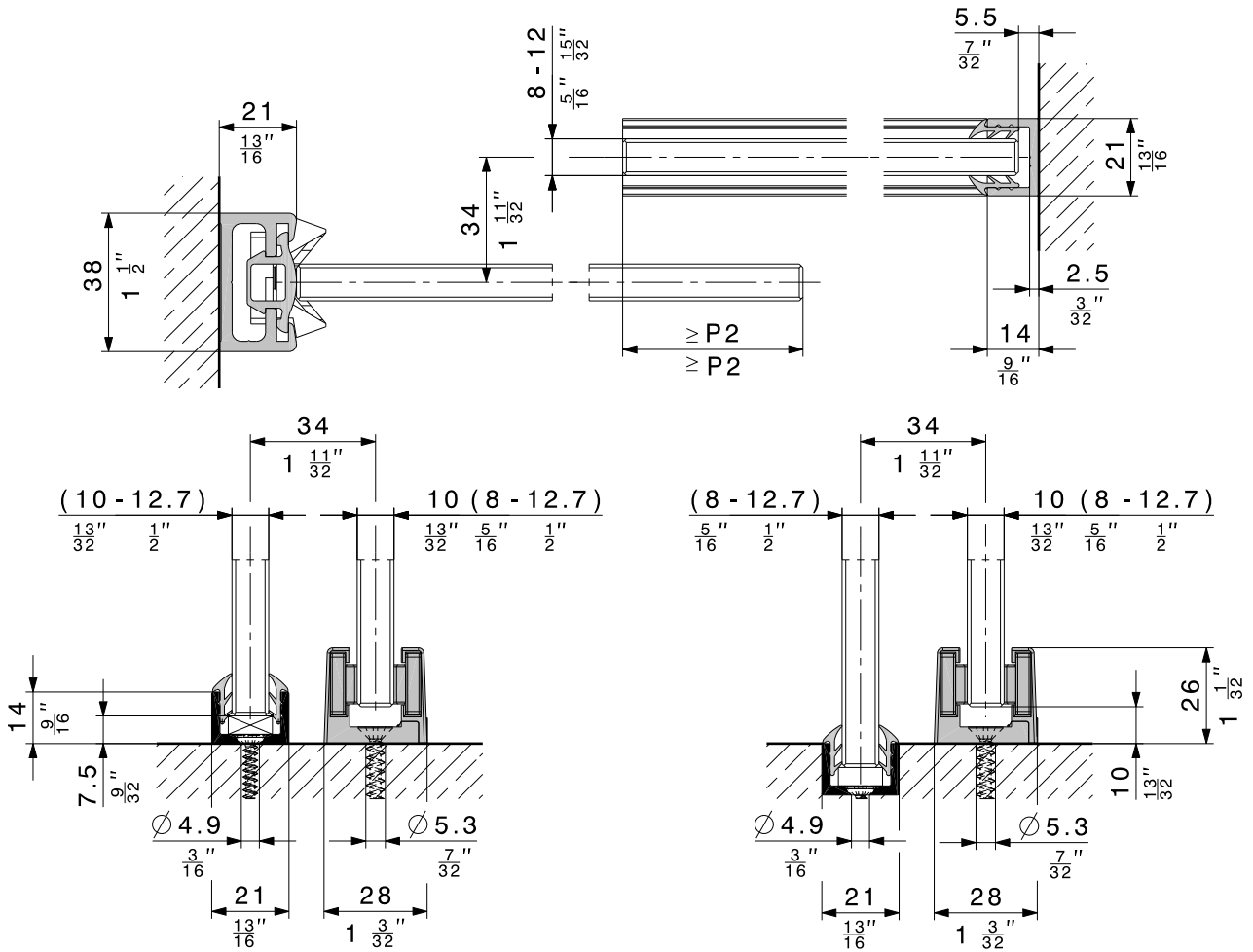


Glasart Type de verre Glass type Tipo di vetro Tipo de cristal	Glasdicke Épaisseur de verre Glass thickness Spessore vetro Espesor del cristal	Stück Pièce Pièce Pezzo Pieza	GH 0/-2 (mm)	GB (mm)

- 1 Schloss und Griff bei Bedarf, siehe HAWA-Toplock Montageanleitung 17199.
 Serrure et poignée en cas de besoin, voir instructions de montage 17199 du système HAWA-Toplock.
 Lock and handle as required, see HAWA-Toplock assembly instructions 17199.
 Serratura e maniglia, se necessario vedere le Istruzioni di montaggio HAWA-Toplock 17199.
 Cerradura y tirador, en caso necesario véanse las instrucciones de montaje HAWA-Toplock 17199.

6.7

DE	Berechnung Festverglasung	
FR	Calcul vitrage fixe	
EN	Calculating fixed glass	
IT	Calcolo vetrata fissa	
ES	Cálculo cristal fijo	

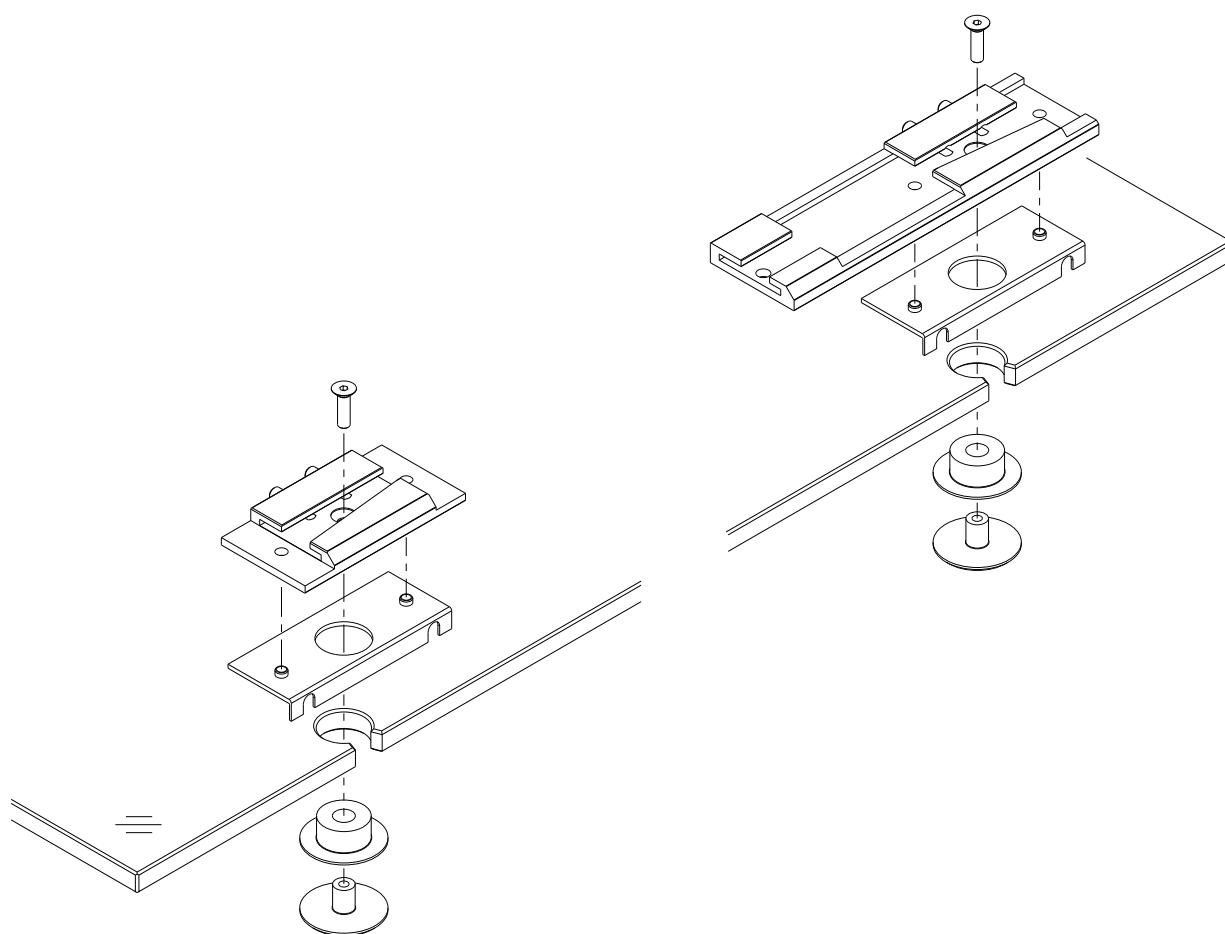


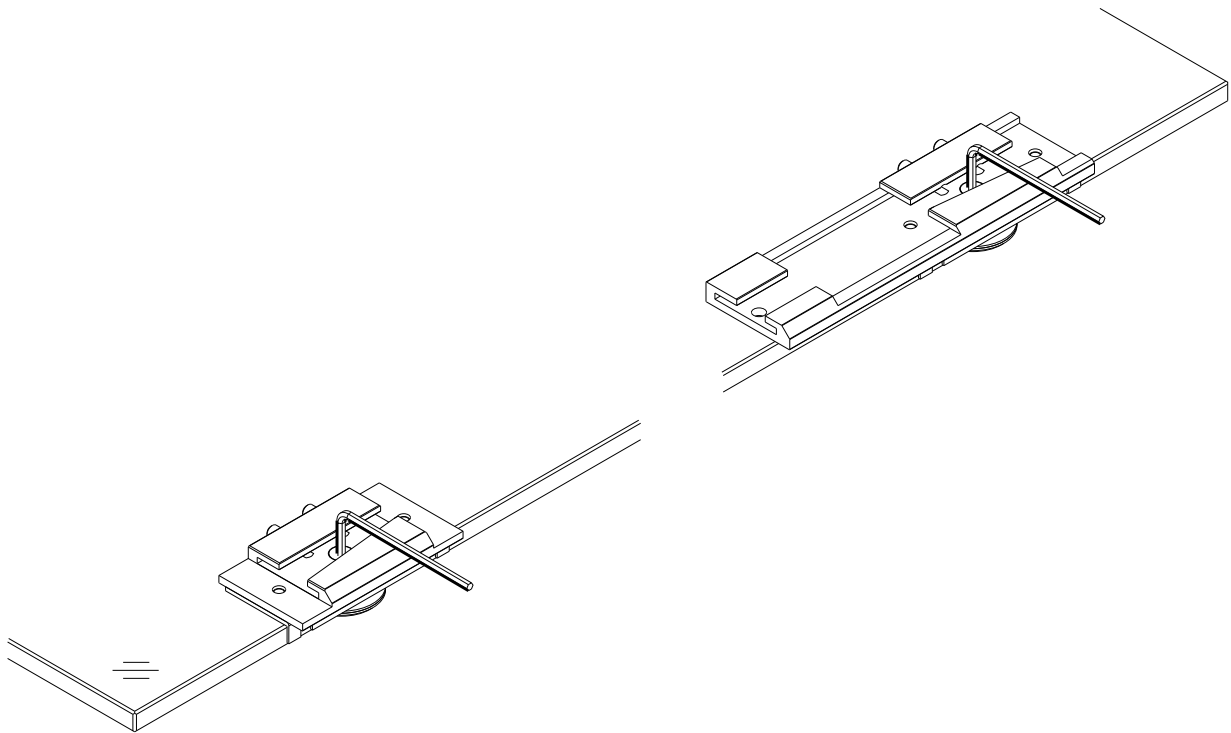
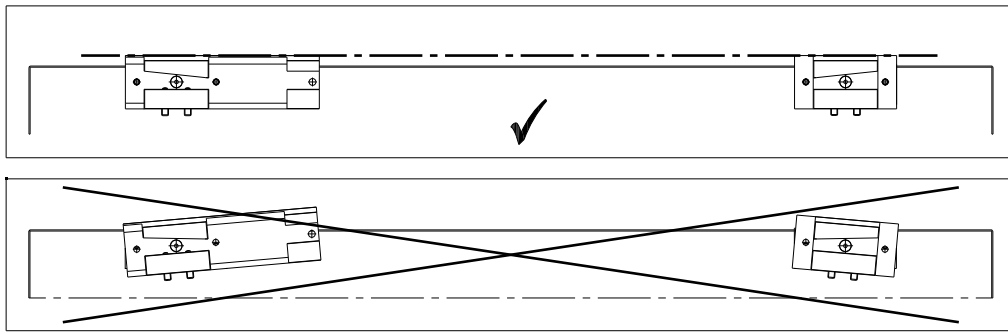
7 Vormontage / Prémontage / Pre-assembly / Premontaggio / Montaje previo

7.1

DE	Vormontage Schiebetüre mit ESG
FR	Prémontage de porte coulissante avec verre ESG
EN	Pre-assembly of the sliding door with ESG
IT	Premontaggio porta scorrevole con ESG
ES	Montaje previo para puerta deslizable con ESG

Glasdicke ESG Epaisseur de verre ESG Glass thickness ESG Spessore vetro ESG Espesor del cristal ESG	N°
8 mm ($\frac{5}{16}$ ")	22126
10 mm ($\frac{13}{32}$ ")	22127
12 mm ($\frac{15}{16}$ ") 12.7 mm ($\frac{1}{2}$ ")	22128





7.2

DE Vormontage Schiebetüre mit VSG

FR Prémontage de porte coulissante avec verre VSG

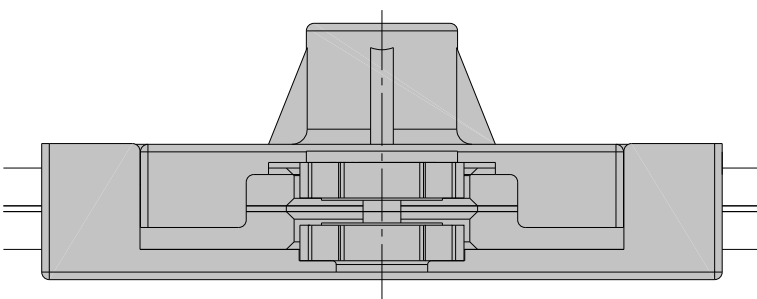
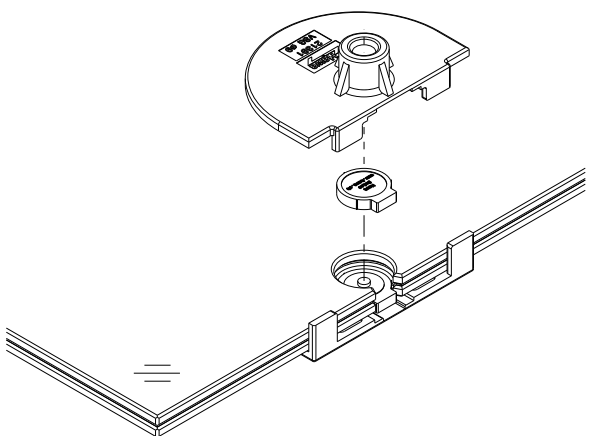
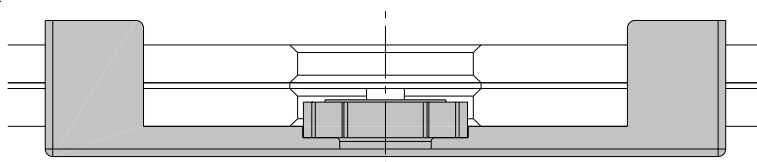
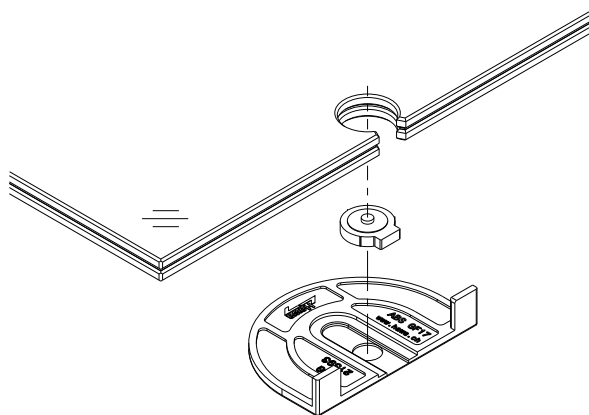
EN Pre-assembly of the sliding door with VSG

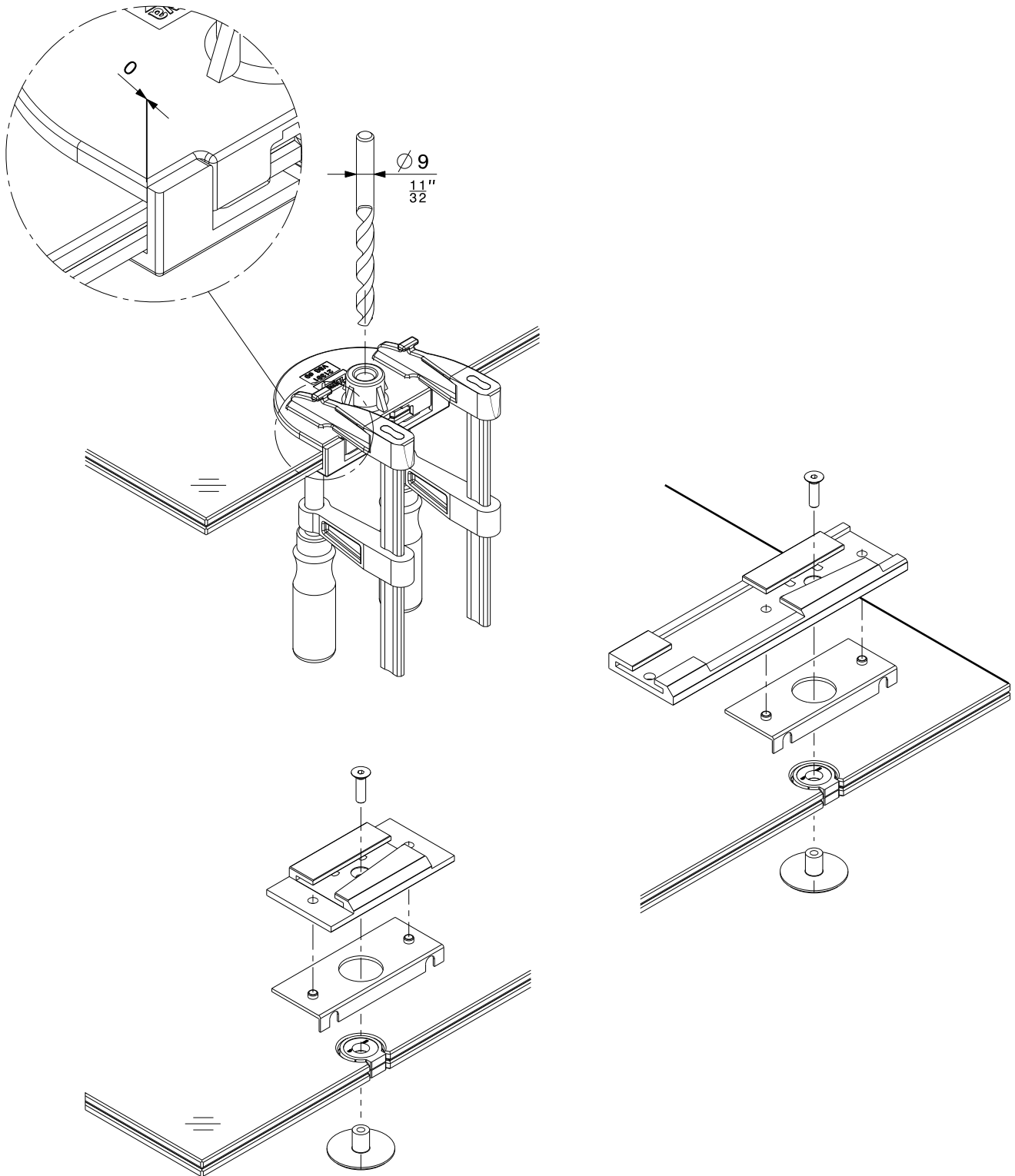
IT Premontaggio porta scorrevole con VSG

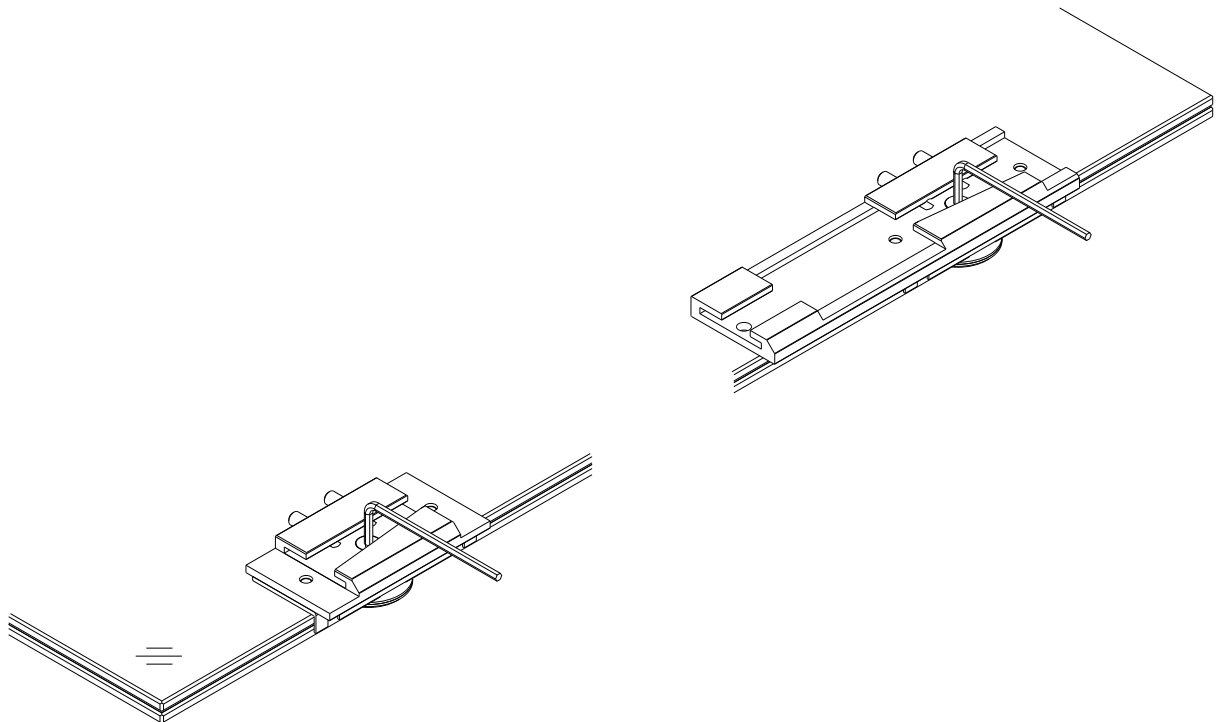
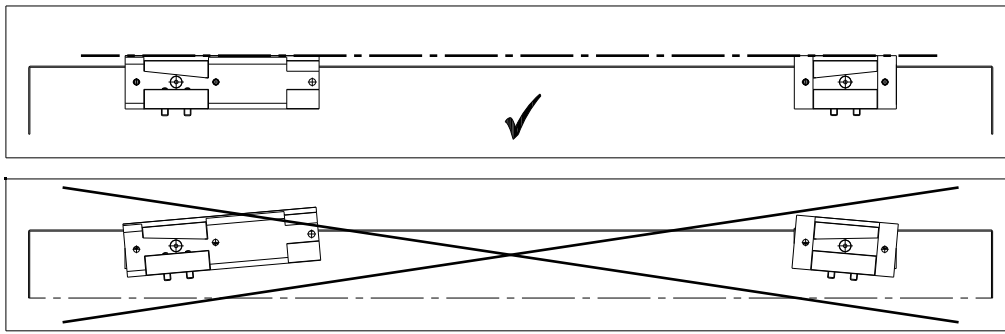
ES Montaje previo para puerta deslizando con VSG



Glasdicke VSG Épaisseur de verre VSG Glass thickness VSG Spessore del vetro VSG Espesor del cristal VSG	Foliendicke Épaisseur de film Film thickness Spessore pellicola Espesor de la lámina	N°
2 x 4 mm (2 x $\frac{5}{32}$ ")	0.38 mm - 1.52 mm	22129
2 x 5 mm (2 x $\frac{7}{32}$ ")	0.38 mm - 1.52mm	22130
2 x 6 mm (2 x $\frac{1}{4}$ ")	0.38 mm - 0.78 mm	22131

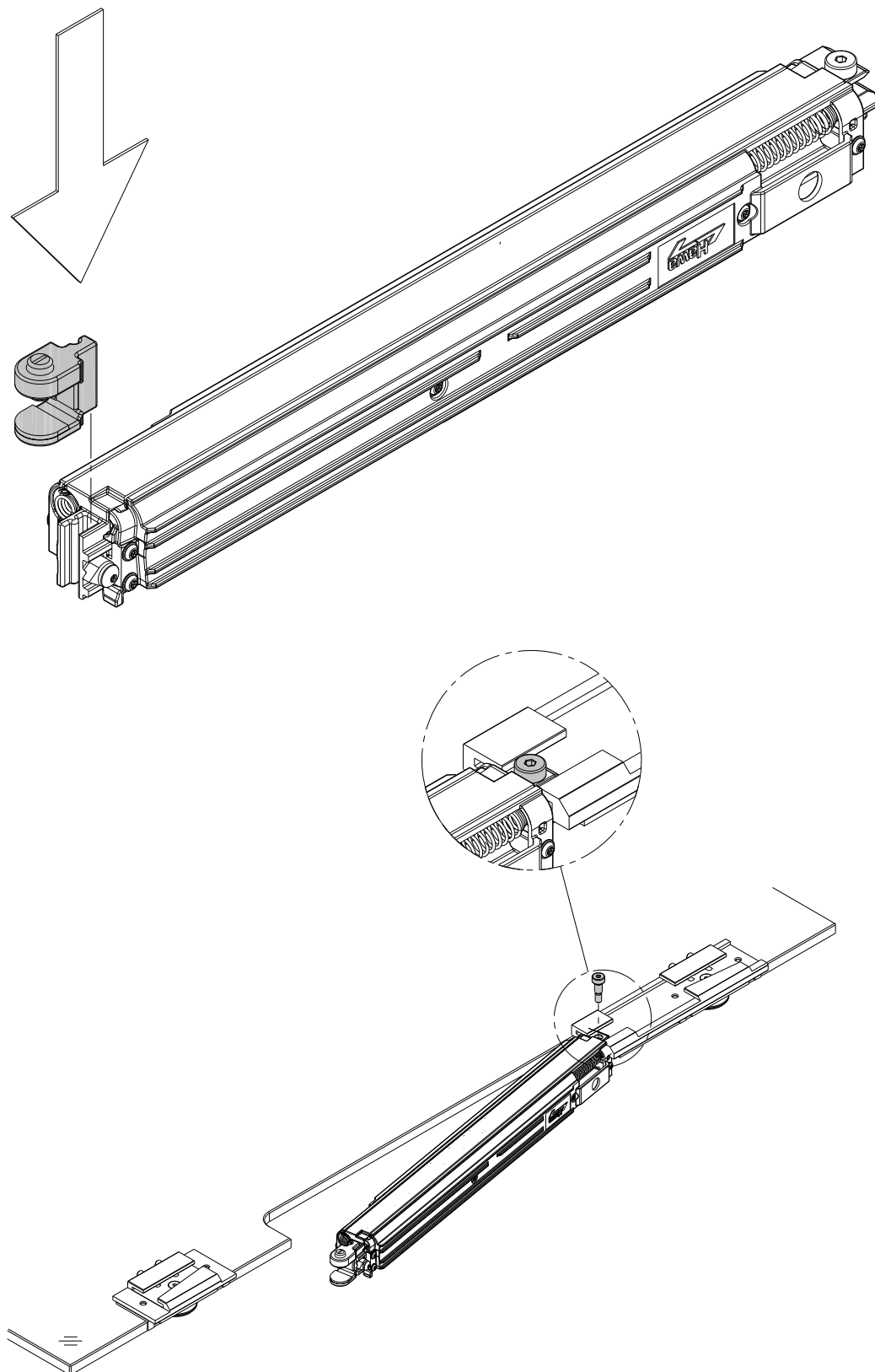


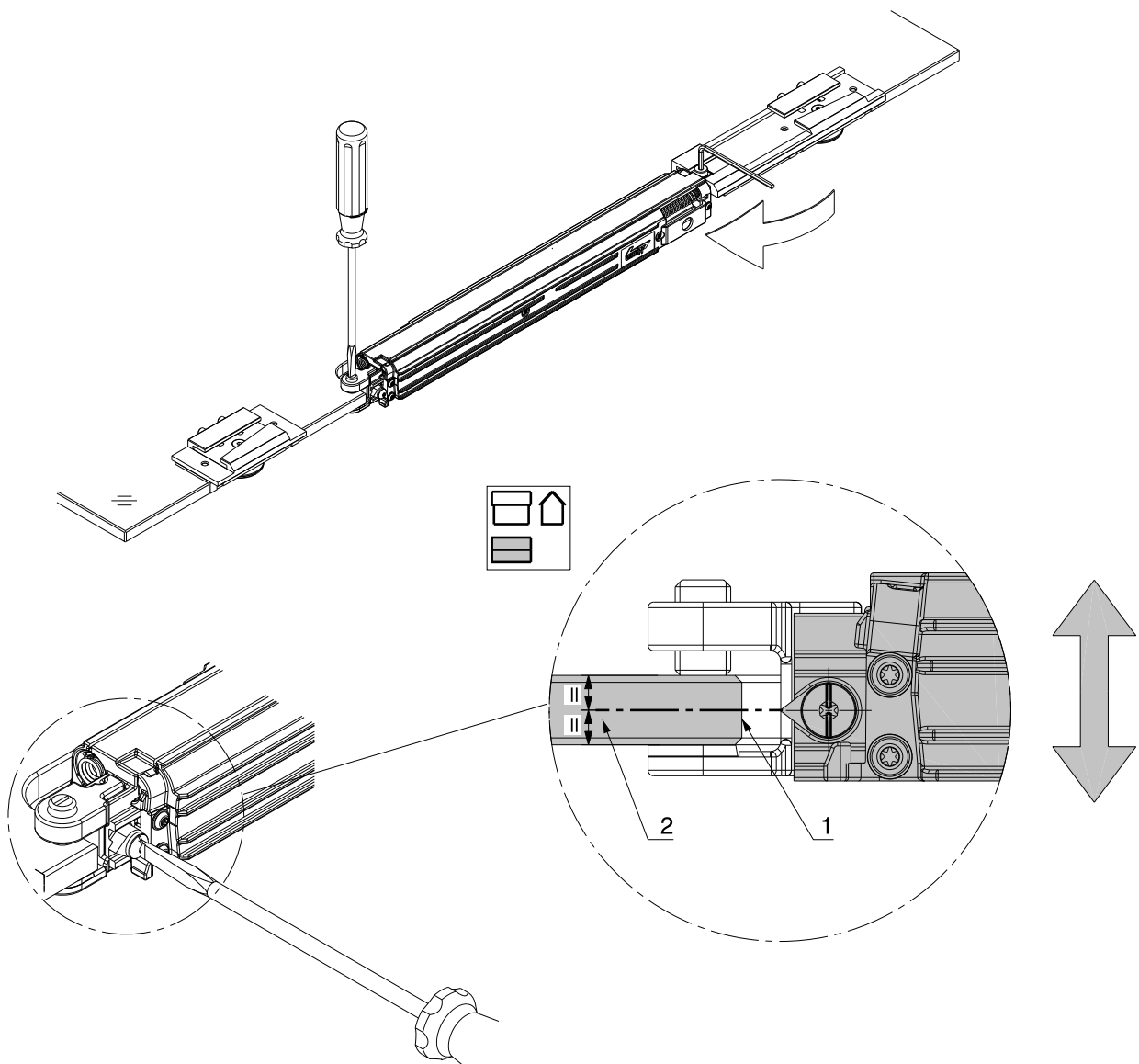
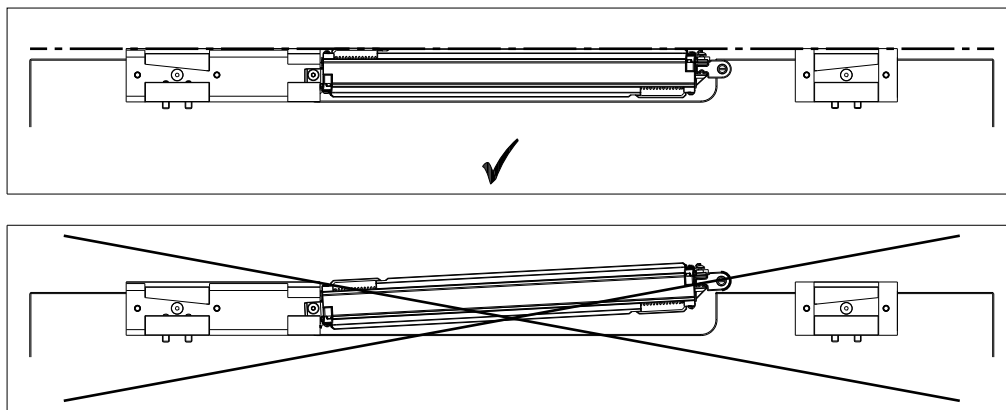




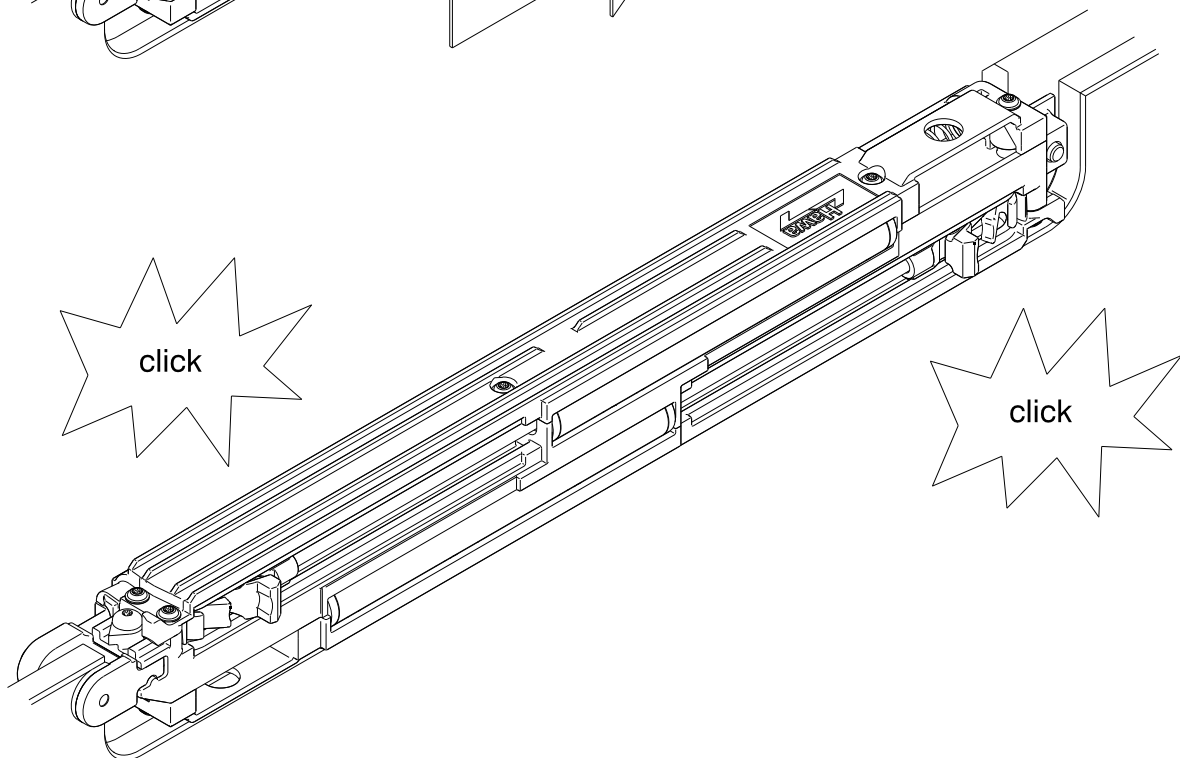
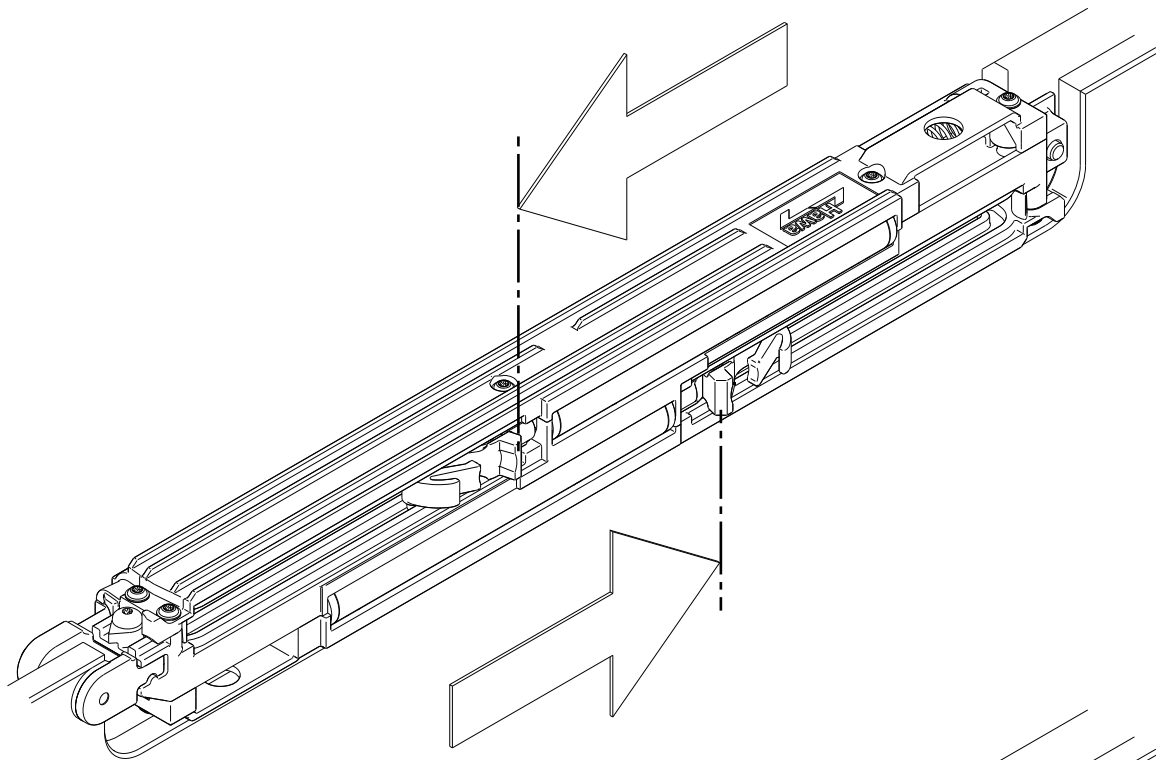
7.3

DE	Vormontage SoftMove 80 zu HAWA-Purolino-PLUS 80
FR	Prémontage SoftMove 80 pour HAWA-Purolino-PLUS 80
EN	Pre-assembly of SoftMove 80 for HAWA-Purolino-PLUS 80
IT	Premontaggio SoftMove 80 per HAWA-Purolino-PLUS 80
ES	Montaje previo SoftMove 80 para HAWA-Purolino-PLUS 80



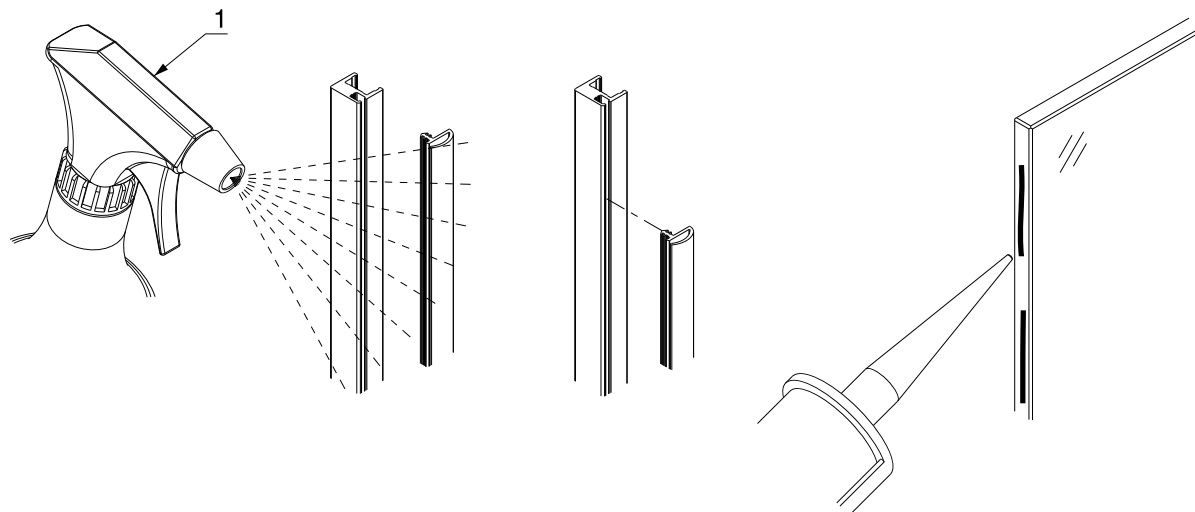


- 1 Glas darf kein Kontakt mit Aluminium haben / Le verre ne doit avoir aucun contact avec l'aluminium / Glass must not have any contact with aluminium / Il vetro non deve essere a contatto dell'alluminio / El cristal no puede estar en contacto con el aluminio
- 2 Mitte ausmessen / Mesurer le centre / Measure the centre point / Misurare la mezzeria / Medir el centro

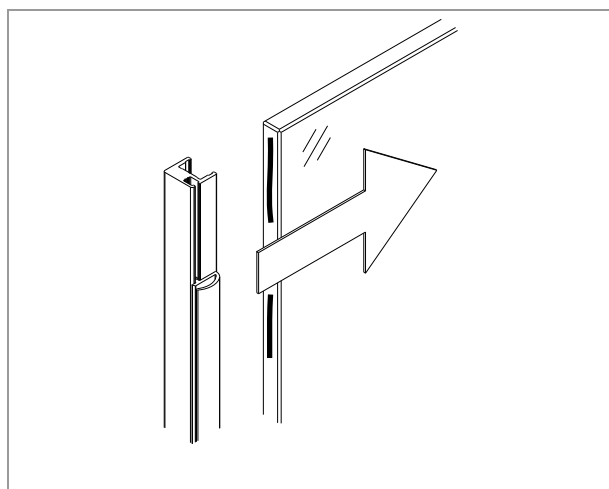


7.4

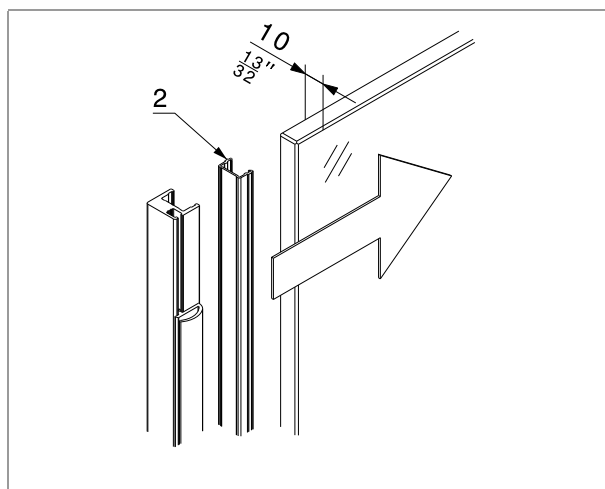
DE	Vormontage Vertikalprofile und Gummidichtung
FR	Prémontage profil vertical et profil en caoutchouc
EN	Pre-assembly of the vertical seal and rubber profile
IT	Premontaggio profili verticali e guarnizione in gomma
ES	Montaje previo perfil vertical y junta de goma



1 Mit Glasreiniger / avec liquide pour laver les vitres / with glass cleaner / con detergente per vetri / con limpiavidrios



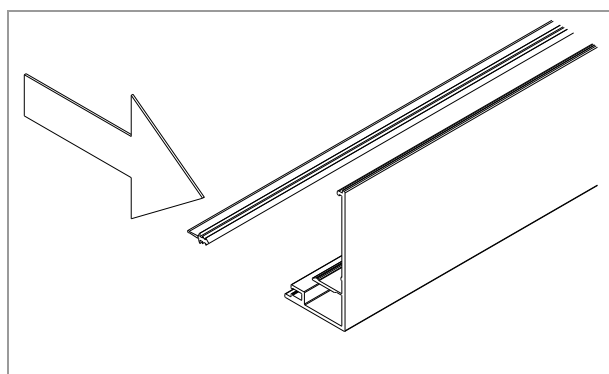
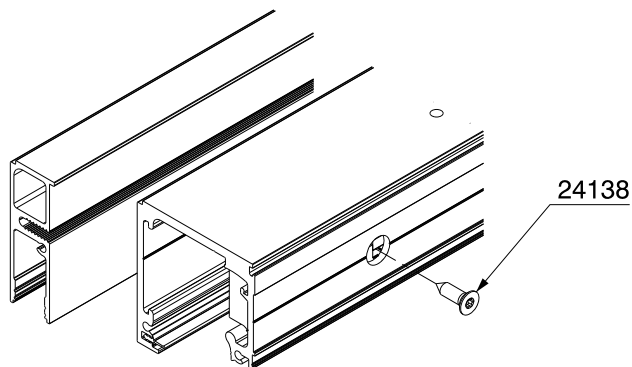
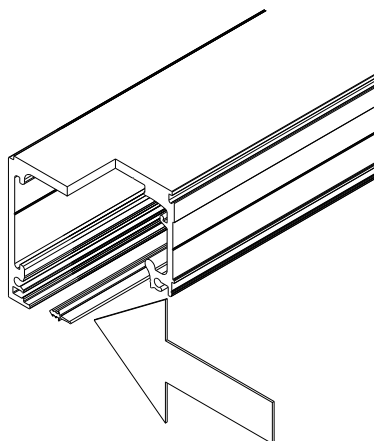
oder
ou
or
oppure
o



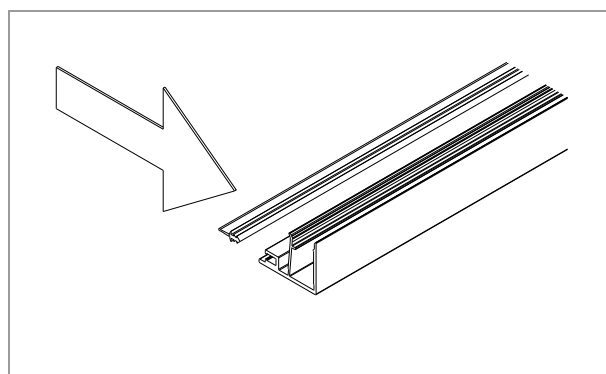
2 Nur für 10 mm ESG / seulement pour verre ESG de 10 mm / only for 10 mm (13/32") glass ESG / soltanto per ESG 10 mm / sólo para cristal ESG de 10 mm

7.5

DE	Vormontage Sichtschutzprofil und Festglasprofil	
FR	Prémontage profil de protection contre la vue et profil pour vitrage fixe	
EN	Pre-assembly of the screen profile and fixed glass profile	
IT	Premontaggio coprifilo e profilo vetrata fissa	
ES	Montaje previo perfil de protección visual y perfil para cristal fijo	



oder
ou
or
oppure
o



7.6

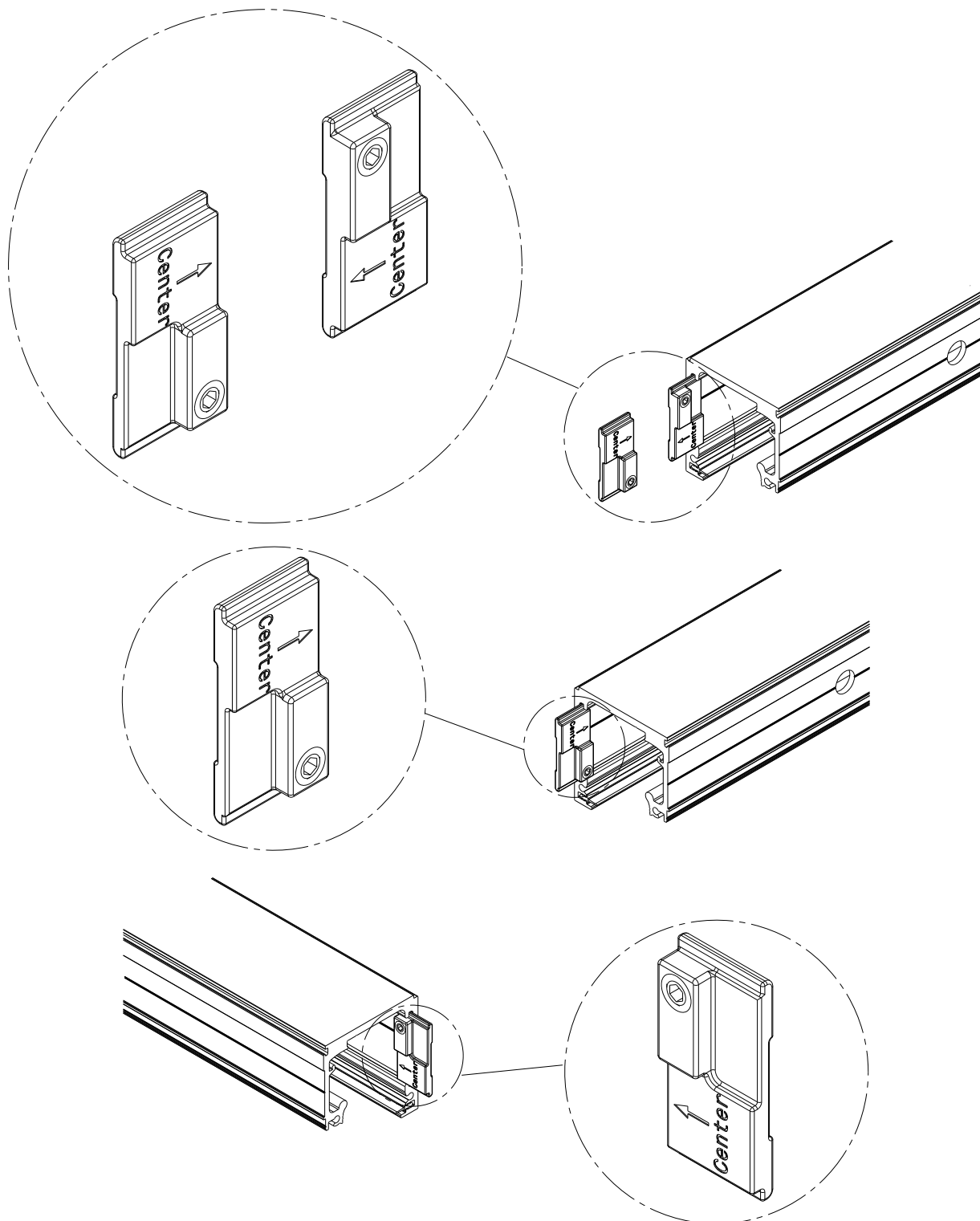
DE Vormontage Auslösenocken zu SoftMove 80 zu HAWA-Purolino-PLUS 80 beidseitig, links oder rechts gedämpft

FR Prémontage came de déclenchement SoftMove 80 pour HAWA-Purolino-PLUS 80 des deux côtés, amortie à gauche ou à droite

EN Pre-assembly of the trigger cams for the SoftMove 80 for HAWA-Purolino-PLUS 80 two-sided, damping left or right

IT Premontaggio camma di disimpegno per SoftMove 80 per HAWA-Purolino-PLUS 80 sui due lati, ammortizzazione a sinistra o a destra

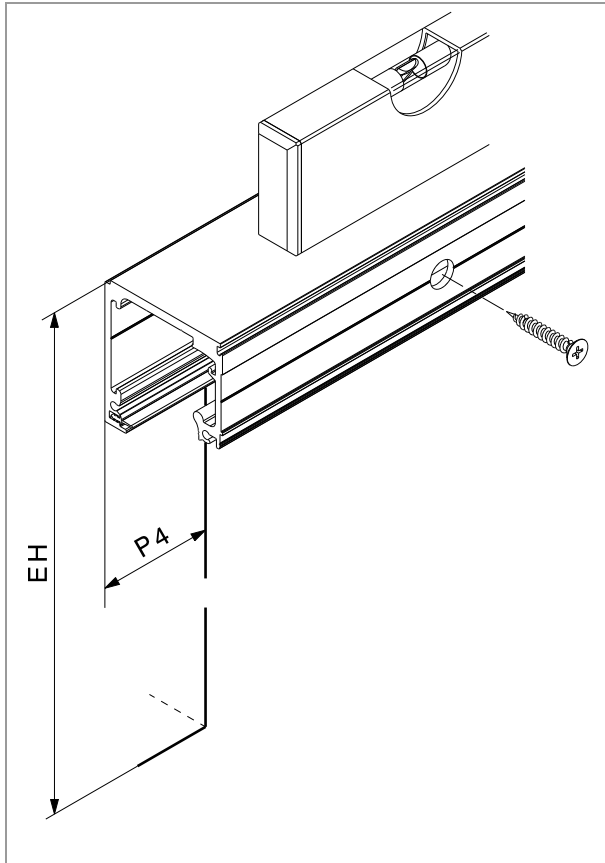
ES Montaje previo leva de contacto para SoftMove 80 para HAWA-Purolino-PLUS 80, a ambos lados, amortiguador a derecha o izquierda



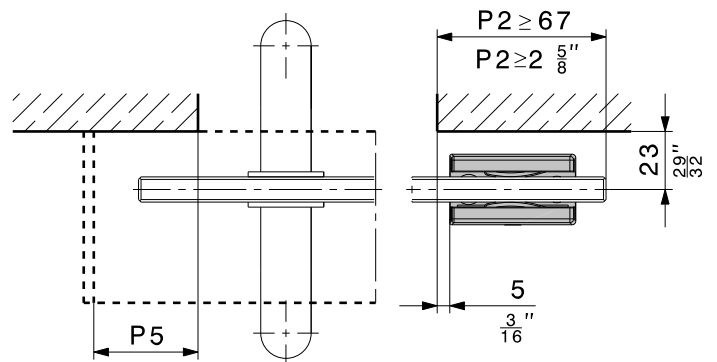
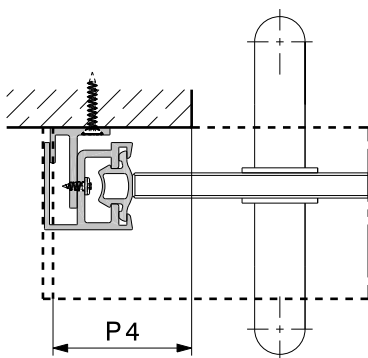
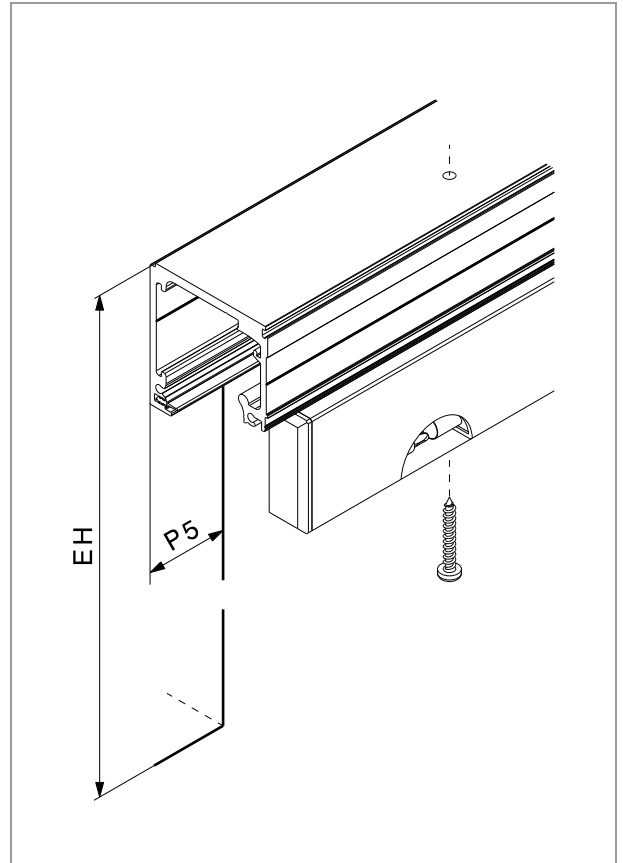
8 Montage / Montage / Assembly / Montaggio / Montaje

8.1

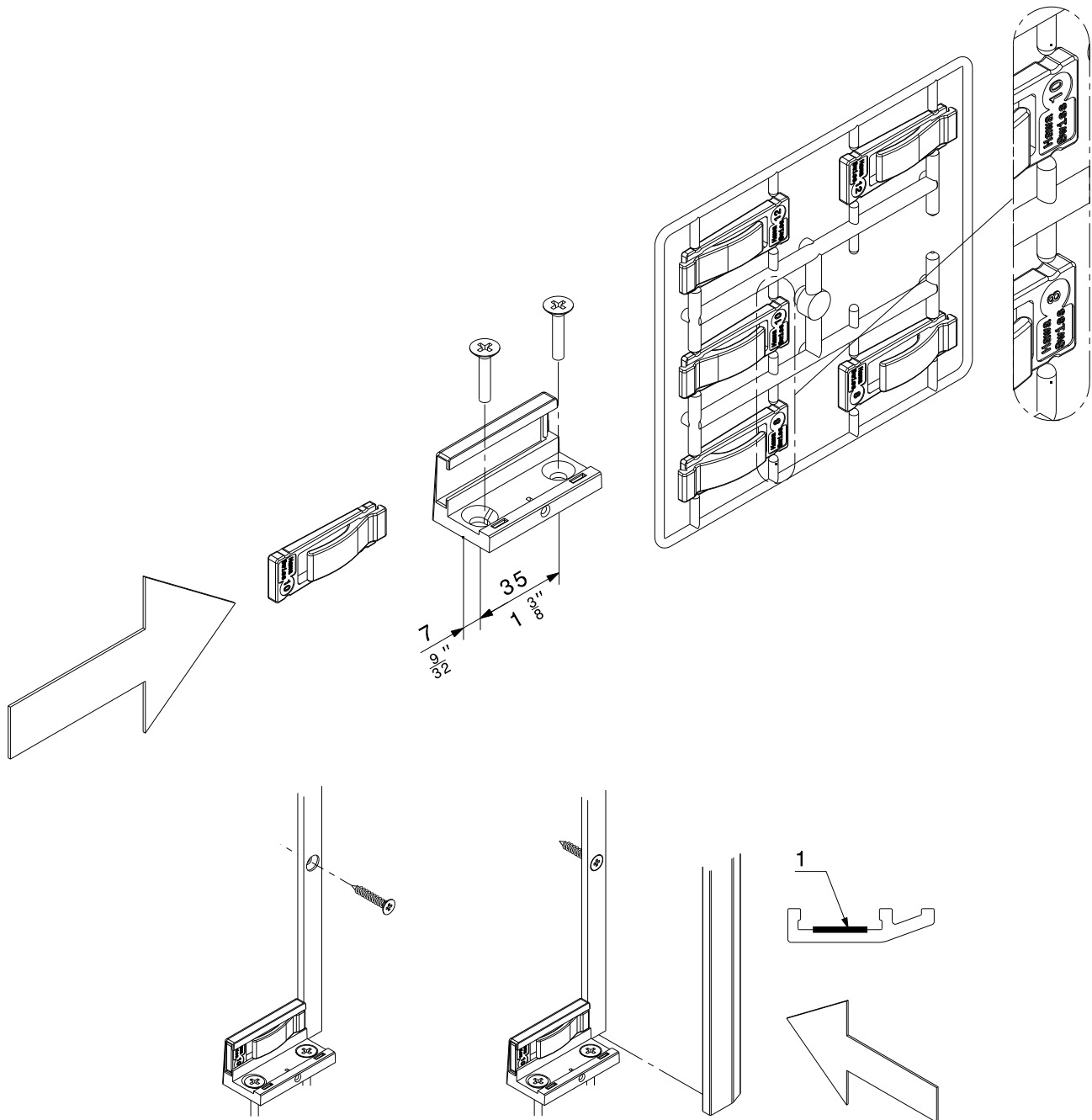
DE	Montage Laufschiene, spielfreie Bodenführung und Abschlussprofil
FR	Montage rail de roulement, guide inférieur autoserrant et profil de finition
EN	Mounting of the top track, floor guide, screw mounting, rattle-proof and end profile
IT	Montaggio binario, guida a pavimento senza gioco e profilo di chiusura
ES	Montaje del riel de rodadura y guía inferior anti-vibraciones y perfil de acabado



oder
ou
or
oppure
o



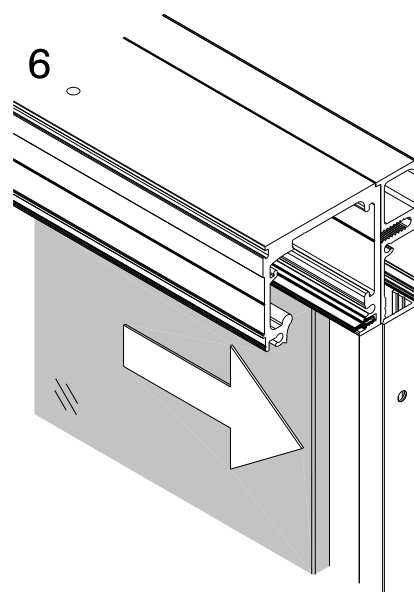
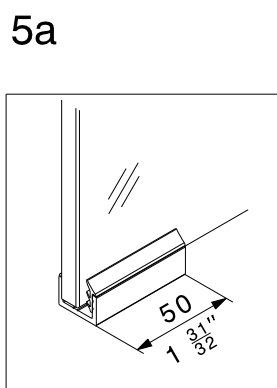
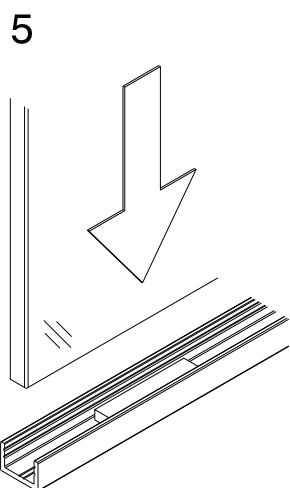
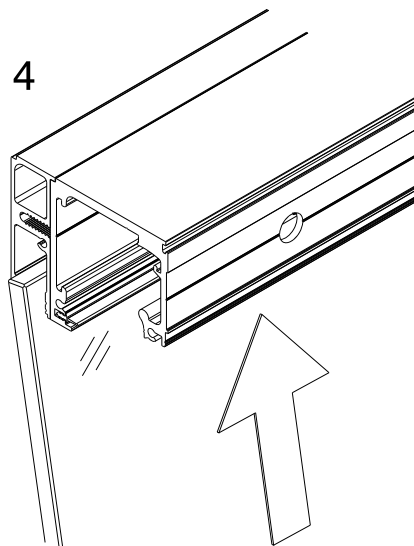
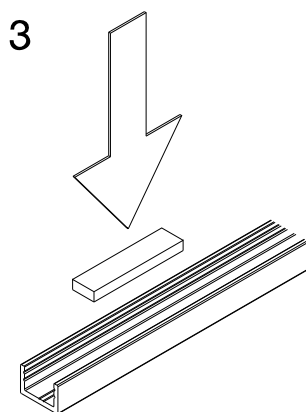
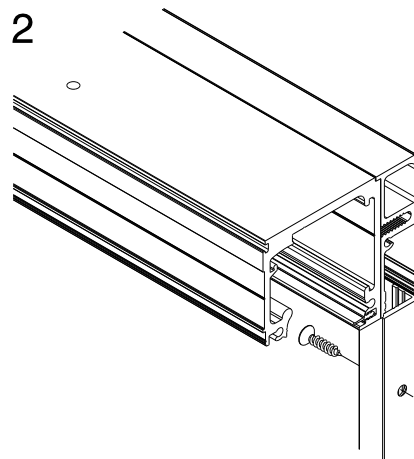
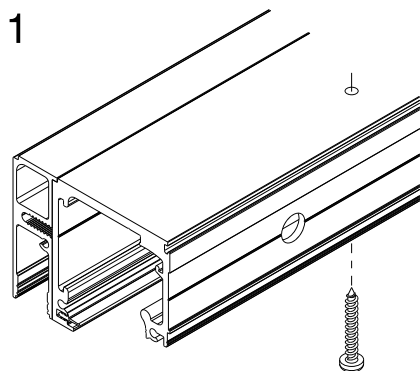
Glasdicke ESG / VSG Épaisseur de verre ESG / VSG Glass thickness ESG / VSG Spessore del vetro ESG / VSG Espesor del cristal ESG / VSG	Elemente Éléments Elements Elementi Elementos
8 mm ($\frac{5}{16}$ ")	8 + 8
(9 mm) ($\frac{11}{32}$ ")	8 + 10
10 mm ($\frac{13}{32}$ ")	10 + 10
(11 mm) ($\frac{7}{16}$ ")	10 + 12
10, 12 and 12,7 mm ($\frac{13}{32}$ " , $\frac{15}{32}$ " and $\frac{1}{2}$ ")	12 + 12



1 Schutzfolie entfernen / Enlever le film de protection / Remove protective film / Rimuovere la pellicola protettiva / Retirar la lámina protectora

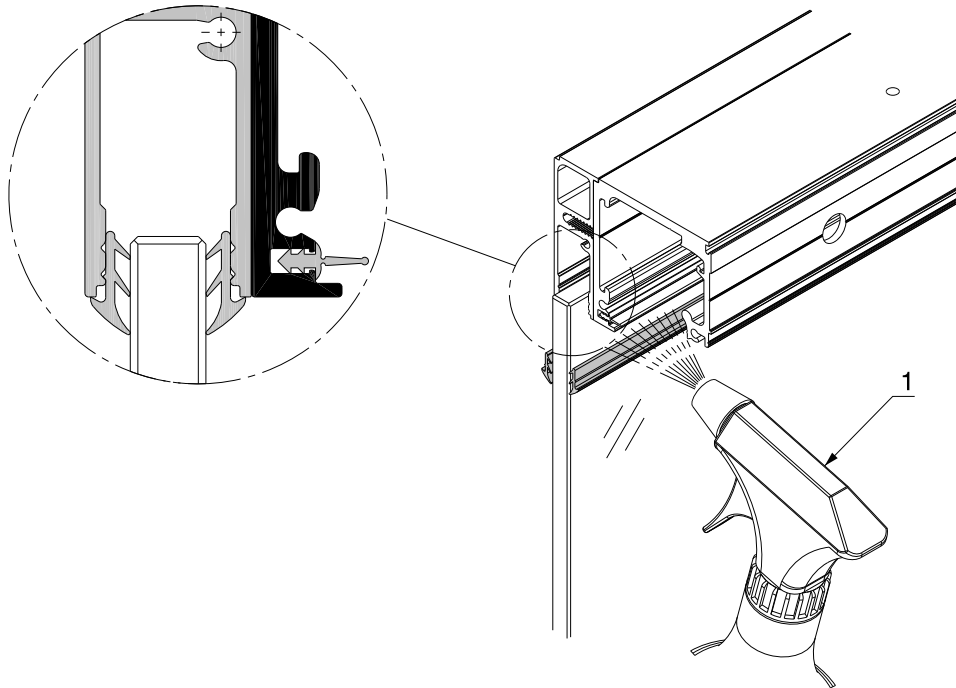
8.2

DE	Montage Festverglasung
FR	Montage vitrage fixe
EN	Mounting fixed glass
IT	Montaggio vetrata fissa
ES	Montaje cristal fijo



8.3

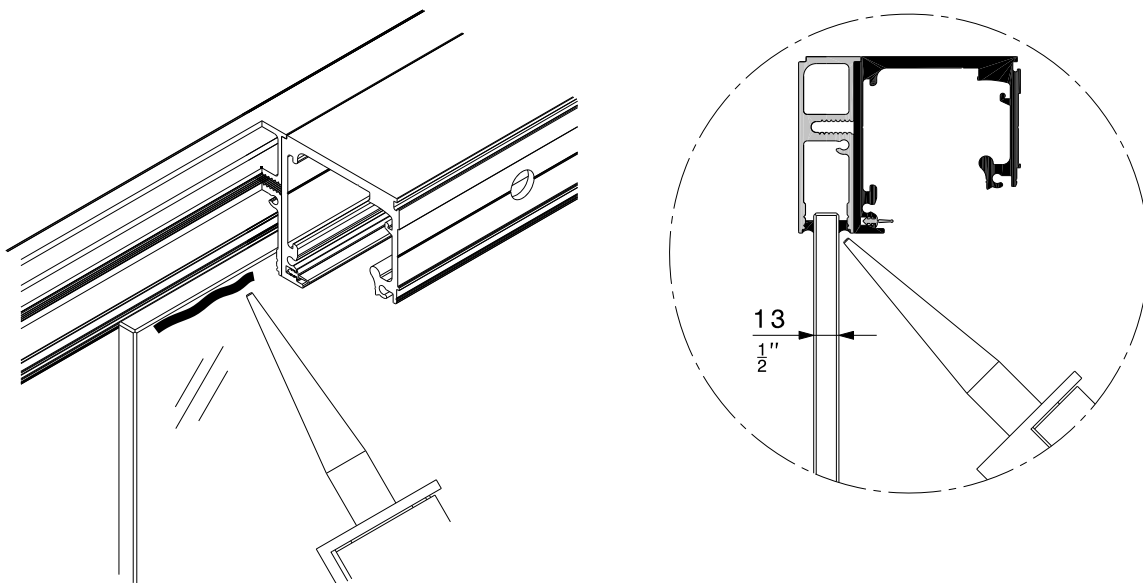
DE	Montage Festverglasung 8 mm - 9,9 mm / 10 mm - 12 mm
FR	Montage vitrage fixe 8 mm - 9,9 mm / 10 mm - 12 mm
EN	Mounting fixed glass 8 mm - 9,9 mm / 10 mm - 12 mm ($\frac{5}{16}$ " - $\frac{13}{32}$ " / $\frac{13}{32}$ " - $\frac{15}{32}$ ")
IT	Montaggio vetrata fissa 8 mm - 9,9 mm / 10 mm - 12 mm
ES	Montaje cristal fijo 8 mm - 9,9 mm / 10 mm - 12 mm



1 Mit Glasreiniger / avec liquide pour laver les vitres / with glass cleaner / con detergente per vetri / con limpiavidrios

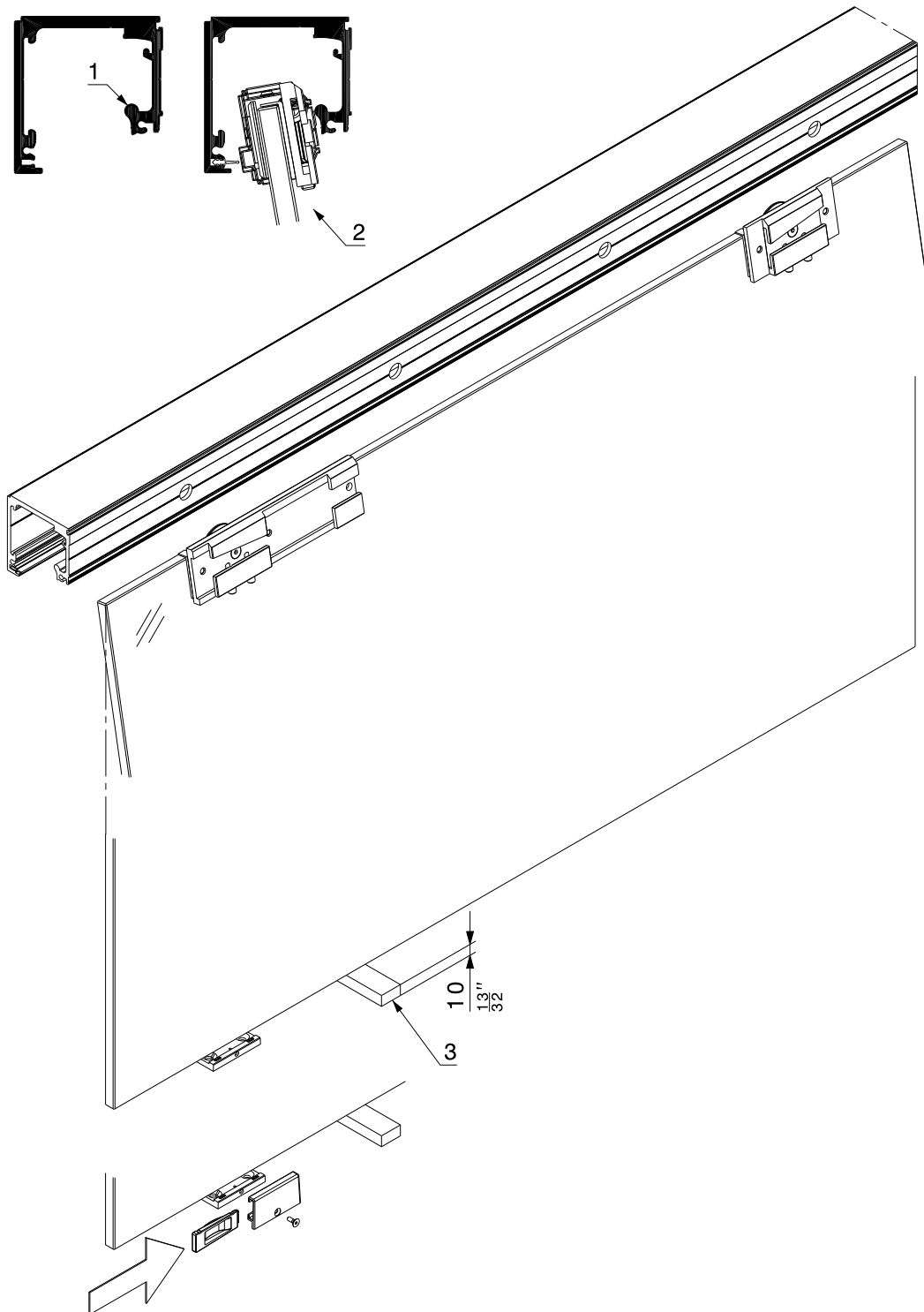
8.4

DE	Montage Festverglasung 12,1 mm - 13 mm mit Silikon
FR	Montage vitrage fixe 12,1 mm - 13 mm avec silicone
EN	Mounting fixed glass 12,1 mm - 13 mm ($\frac{15}{32}$ " - $\frac{17}{32}$ ") with silicone
IT	Montaggio vetrata fissa 12,1 mm - 13 mm con silicone
ES	Montaje cristal fijo 12,1 mm - 13 mm con silicona

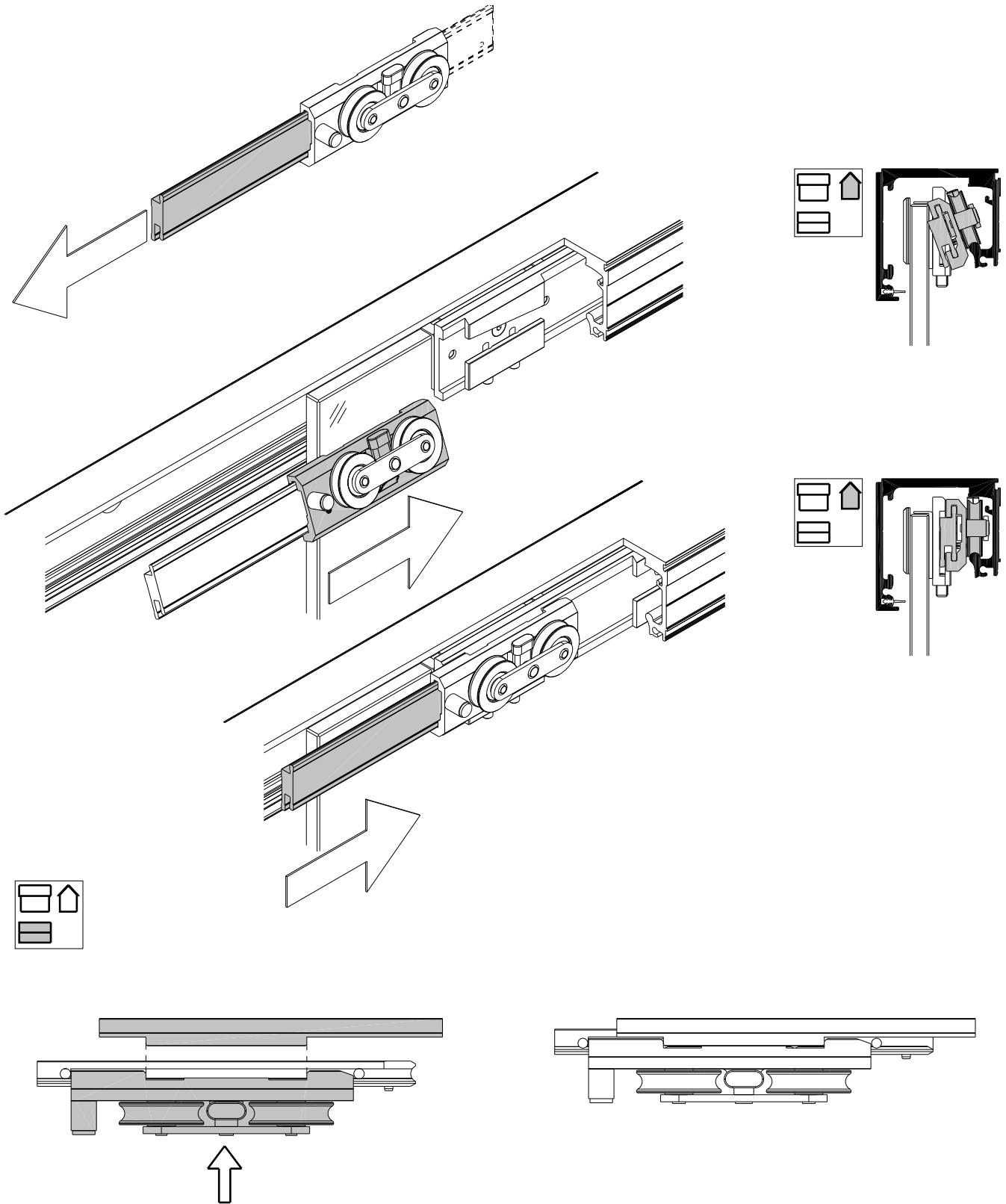


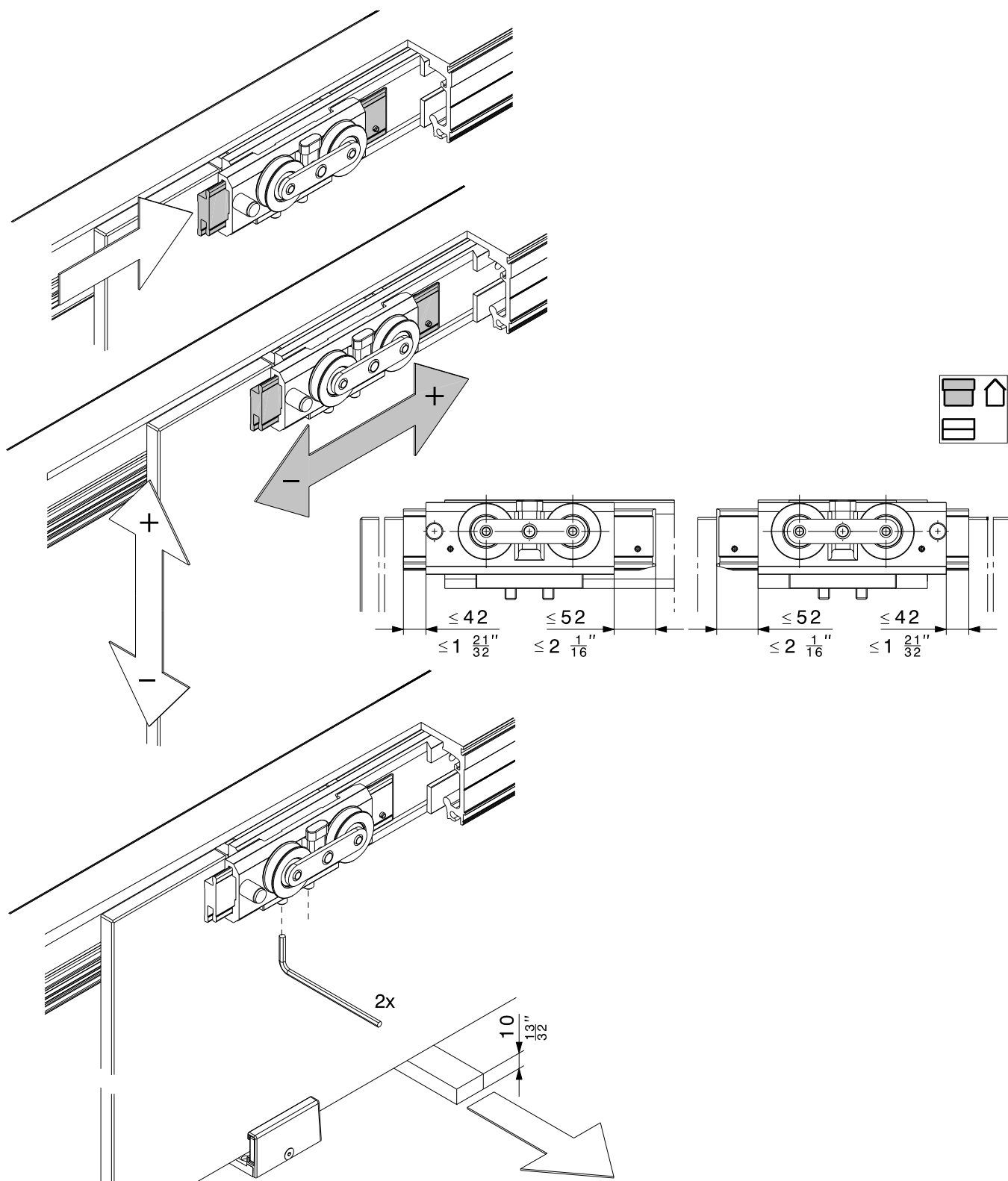
8.5

DE	Montage Schiebetüre
FR	Montage porte coulissante
EN	Sliding door installation
IT	Montaggio porta scorrevole
ES	Montaje de la puerta deslizable



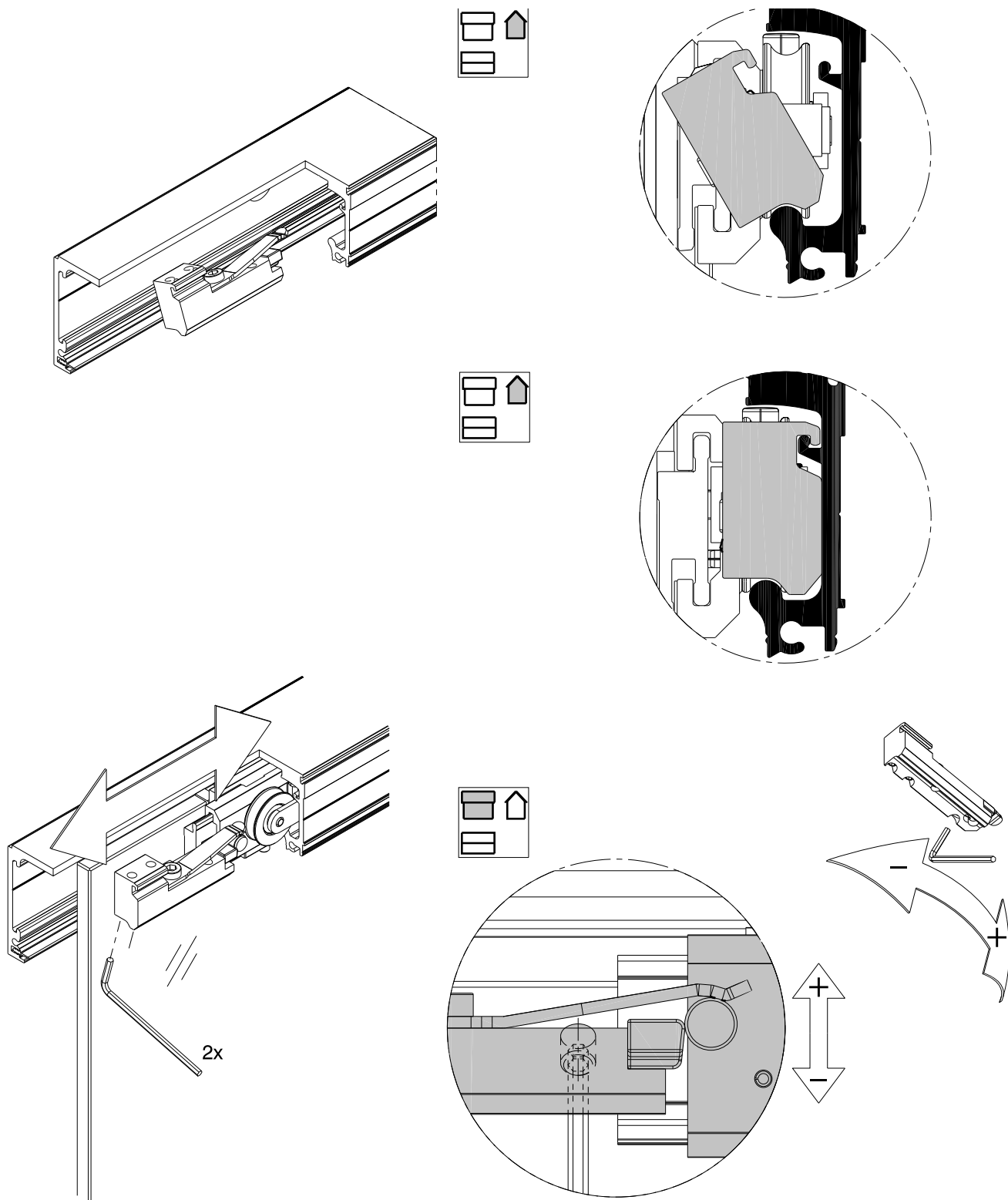
- 1 Lauffläche reinigen / Nettoyer la surface de roulement / Clean running surface / Pulire la superficie di scorrimento / Limpiar la superficie de rodadura
- 2 Montage mit SoftMove 80 zu HAWA-Purolino-PLUS 80 / Montage avec SoftMove 80 pour HAWA-Purolino-PLUS 80 / Mounting with SoftMove 80 for HAWA-Purolino-PLUS 80 / Montaggio SoftMove 80 per HAWA-Purolino-PLUS 80 / Montaje con SoftMove 80 para HAWA-Purolino-PLUS 80
- 3 Holz oder Kunststoff bauseits / Bois ou matière plastique incombant au client / Wood or plastic provided by customer / Legno o plastica da parte del committente / Madera o plástico a suministrar por el cliente





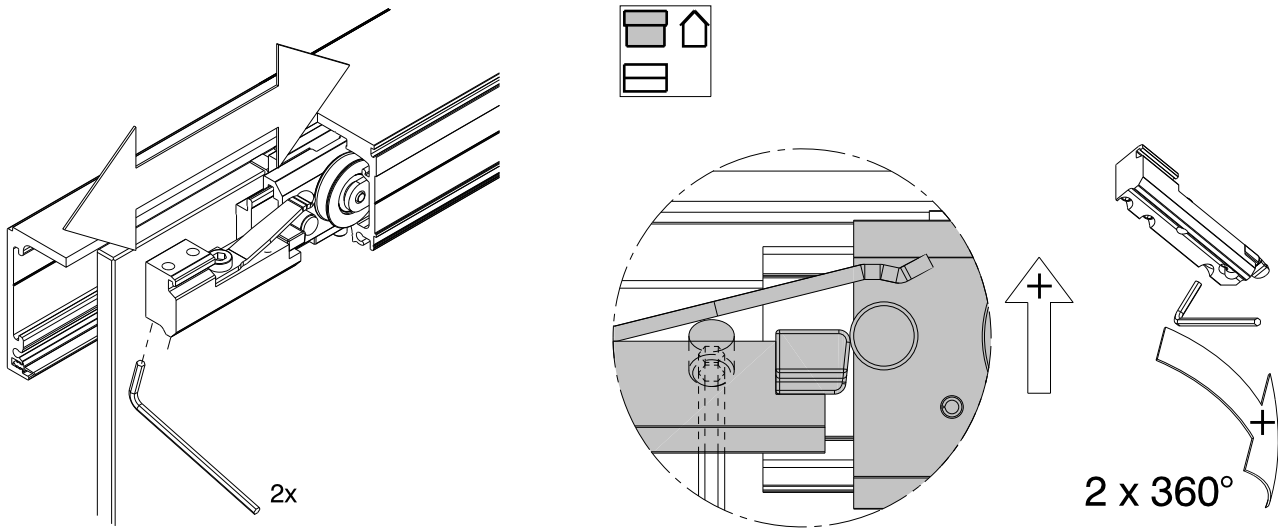
8.6

DE	Montage Schienenpuffer ohne SoftMove 80 zu HAWA-Purolino-PLUS 80
FR	Montage butée de rail sans SoftMove 80 pour HAWA-Purolino-PLUS 80
EN	Mounting of the track stop without SoftMove 80 for HAWA-Purolino-PLUS 80
IT	Montaggio paracolpi per binario senza SoftMove 80 per HAWA-Purolino-PLUS 80
ES	Montaje del tope de riel sin SoftMove 80 para HAWA-Purolino-PLUS 80



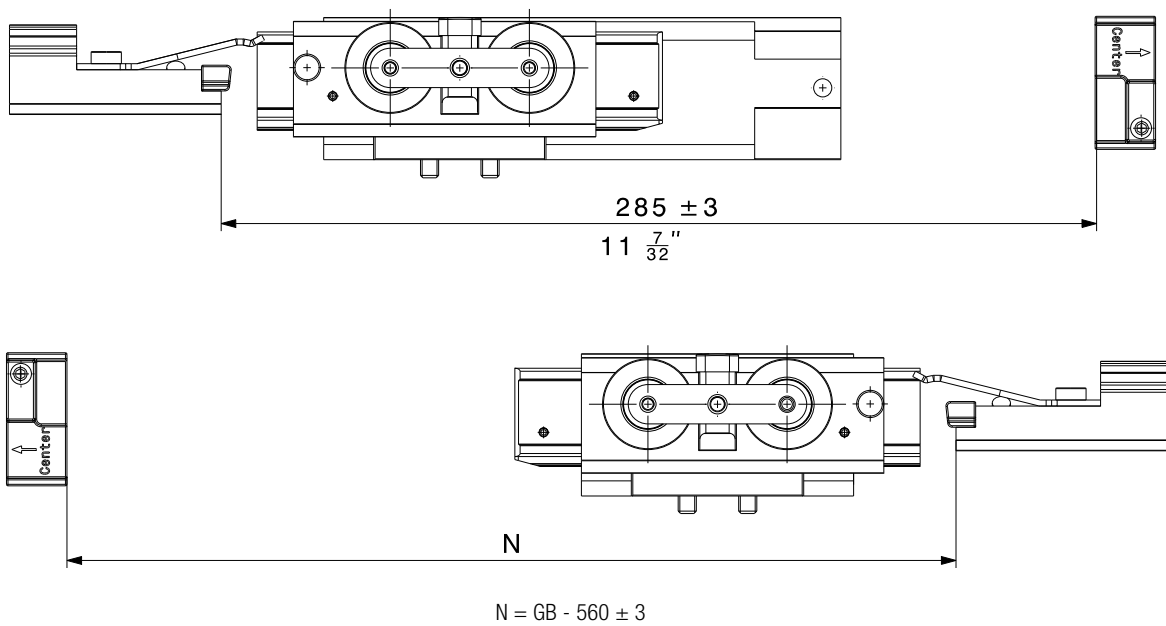
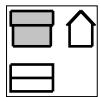
8.7

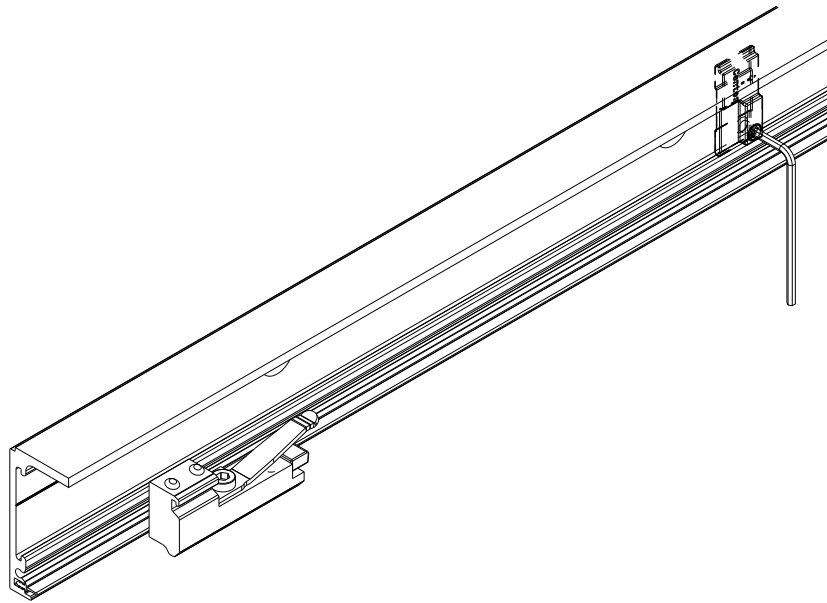
DE	Montage Schienenpuffer mit SoftMove 80 zu HAWA-Purolino-PLUS 80
FR	Montage butée de rail avec SoftMove 80 pour HAWA-Purolino-PLUS 80
EN	Mounting of track stop with SoftMove 80 for HAWA-Purolino-PLUS 80
IT	Montaggio paracolpi per binario con SoftMove 80 per HAWA-Purolino-PLUS 80
ES	Montaje del tope de riel con SoftMove 80 para HAWA-Purolino-PLUS 80



8.8

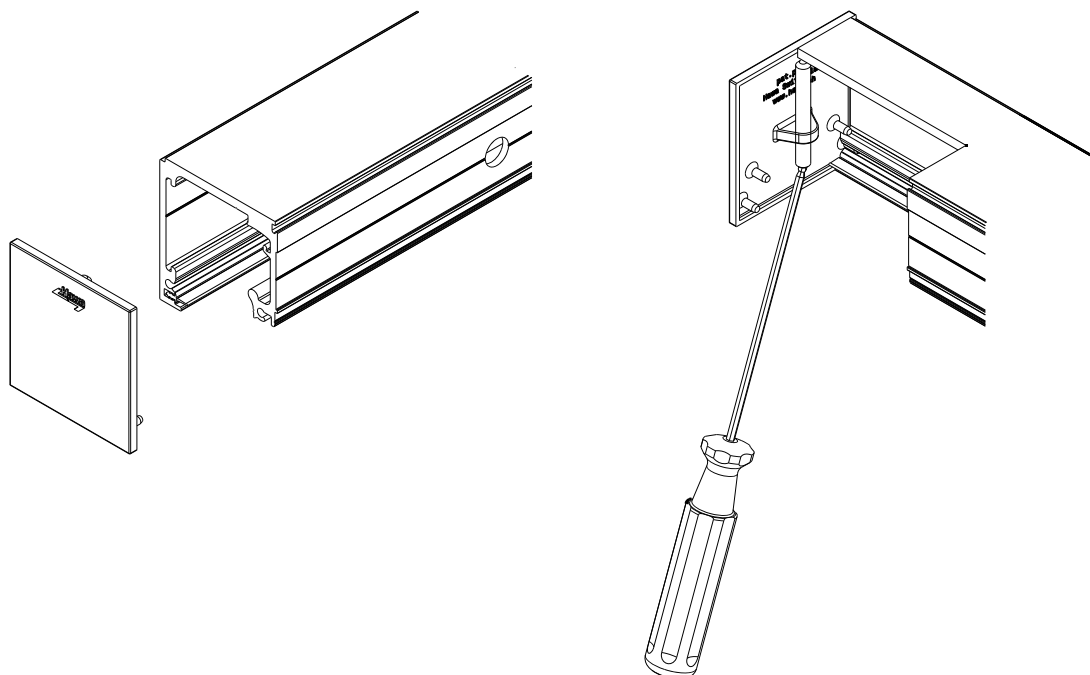
DE	Einstellen Auslösenocken SoftMove 80 zu HAWA-Purolino-PLUS 80
FR	Réglage came de déclenchement SoftMove 80 pour HAWA-Purolino-PLUS 80
EN	Adjusting the trigger cams of the SoftMove 80 for HAWA-Purolino-PLUS 80
IT	Regolazione camma di disimpegno SoftMove 80 per HAWA-Purolino-PLUS 80
ES	Ajuste de la leva de contacto SoftMove 80 para HAWA-Purolino-PLUS 80





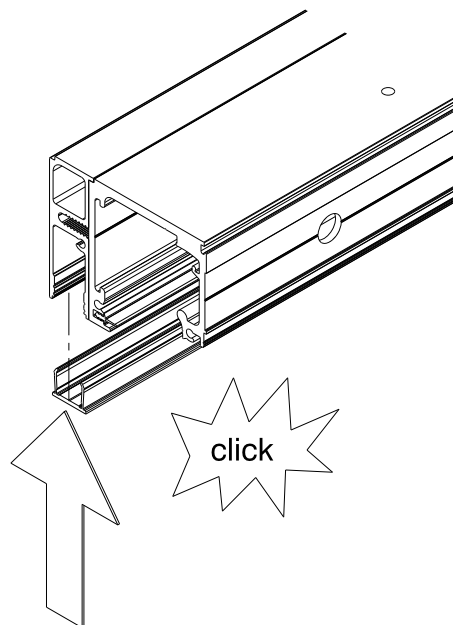
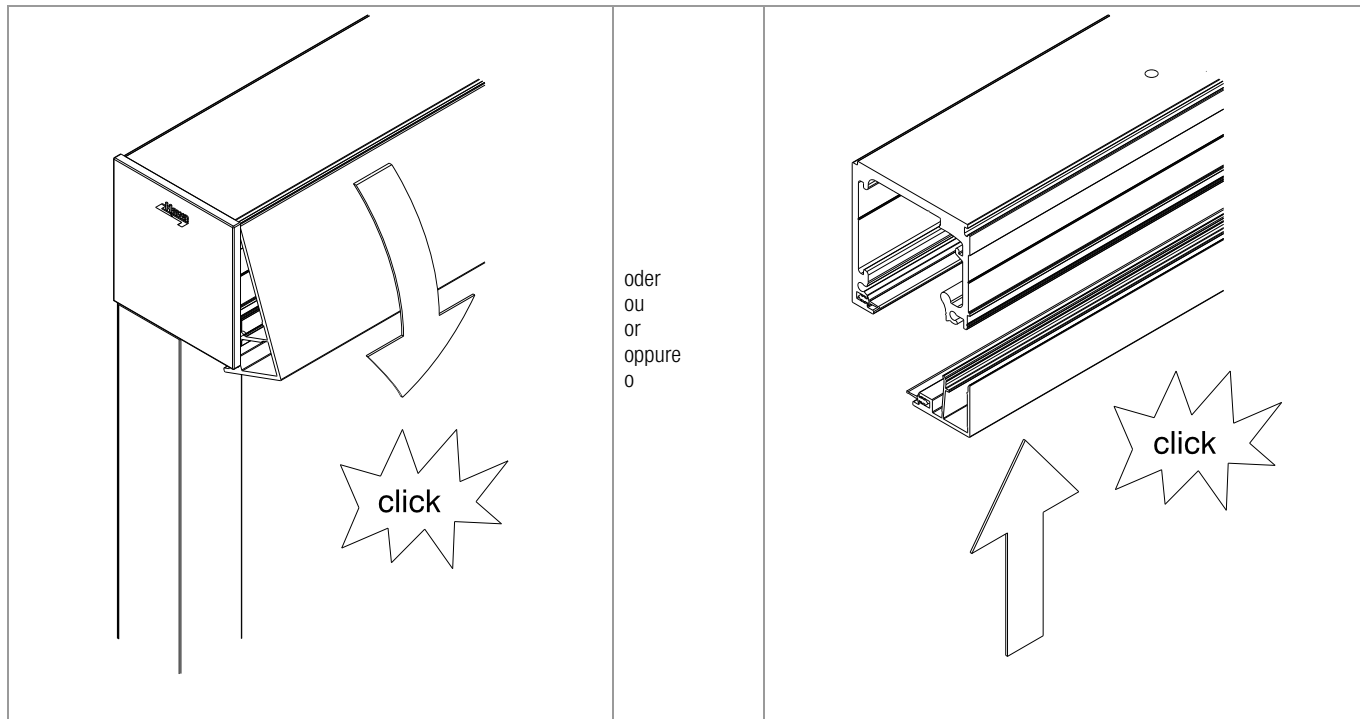
8.9

- | | |
|----|--------------------------------|
| DE | Montage Abdeckkappen |
| FR | Montage caches de recouvrement |
| EN | Mounting the cover plates |
| IT | Montaggio copriferi |
| ES | Montaje tapas de cobertura |



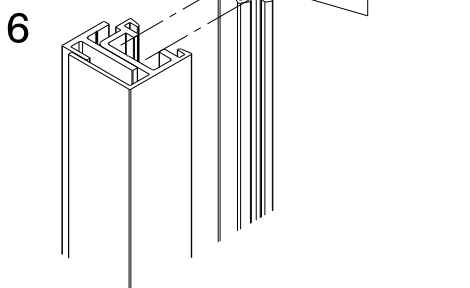
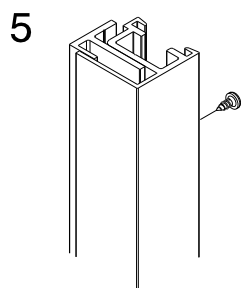
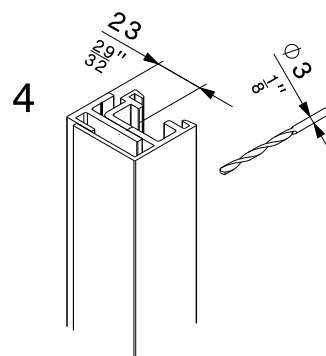
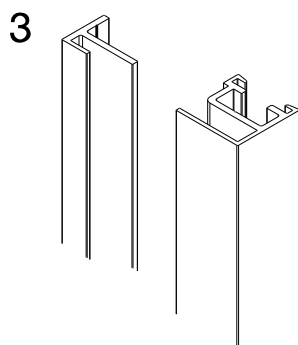
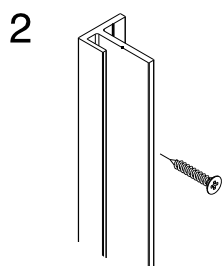
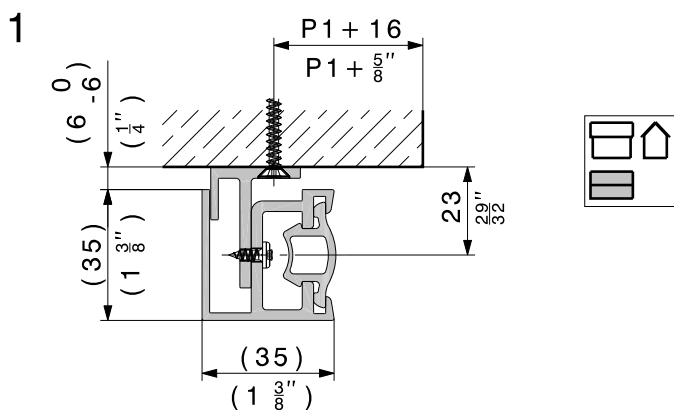
8.10

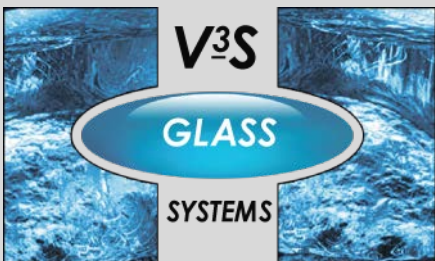
DE	Montage Abdeckprofile
FR	Montage profils de recouvrement
EN	Mounting the cover profile
IT	Montaggio coprigiunto
ES	Montaje perfil de cobertura



8.11

DE	Montage Wandprofil
FR	Montage profil mural
EN	Mounting the wall profile
IT	Montaggio profilo a parete
ES	Montaje perfil mural





www.v3s-glass-systems.be

Hawa AG
8932 Mettmenstetten
Switzerland
Tel. +41 44 767 91 91
Fax +41 44 767 91 78
www.hawa.ch

