



edelstahl design beschlaege

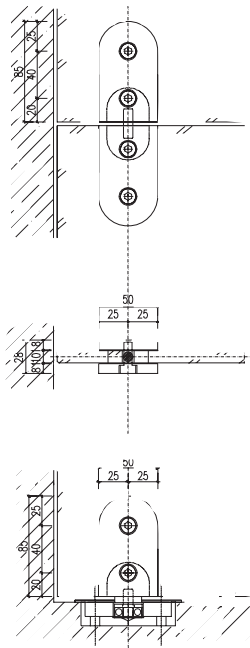
beschlag 500

flexibler drehtuerbeschlag

flexible pivoting door fitting



im design zum typ 600 passend wurde der drehtuerbeschlag 500 entwickelt. die optik besticht durch die kleinen baender. der drehpunkt ist beliebig nach der tuerblattmitte hin zu verschieben. der beschlag eignet sich fuer einzeltueren mit schlosskasten und anschlag ebenso wie in verbindung mit bodentuerschliesser bei ganzglasanlagen, windfaengen, tueren im trennwandbereich, tueren zwischen glatten leibungen, schwenkfluegel als sichtschutz etc. das bodenlager mit nur 20 mm einbautiefe ist mit kugellager ausgestattet, so dass mit geringstem kraftaufwand die tuere aufgedrueckt werden kann.



matching with the design of the type 600 the pivoting door fitting 500 has been developed. the look stands out with the small hinges. the center of motion can be displaced at random towards the center of the door leaf. the fitting is suitable for single doors with lock case and stop as well as in connection with a floor-concealed door closer for all-glass systems, windscreens, doors in the dividing wall area, doors between smooth soffits, swinging leaves as sight protection etc. the floor retainer with an installation depth of 20 mm only is equipped with ball bearings so that the door can be opened with less than no ease.

moderne windfanganlage.
 unteres drehlager mit
 bodentuerschliesser.
 linke seite: oberes
 drehlager in verbindung
 mit glasoberlicht.

modern windscreen
 system. bottom pivot
 bearing with floor-
 concealed door closer.
 left-hand side: top pivot
 bearing in connection
 with glass over-panel.

massiv trennen,
transparent verbinden.
glasrehtuere zwischen
glasfassade aussen
und trennwand.

*solid separation, trans-
parent connection. glass
pivoting door between
glass facade outside and
dividing wall.*





öffnung der arbeits-
räume. diskretion
bewahren. glas und
stahl in grosszügiger
bueroarchitektur.

*opening of working
rooms. preserve
confidence. glass and
steel in a spacious
office architecture.*

flexibilitaet durch ver-
setzbare trennwaende.
bodenlager aufliegend
wird auf fussboden
aufgesetzt.

*flexibility thanks to
movable dividing
walls. floor retainers
are simply placed
onto the floor.*

das deckenlager mit nur 12 mm einbautiefe kann in den sturz- oder deckenputz eingesetzt werden. bei glasoberlicht wird lediglich das bandteil der tuere doppelt genommen und mit drehbolzen verbunden. im glas werden ein randausschnitt und eine bohrung und im boden oder decke loecher mit 85 mm dosenbohrer fuer den einbau benoetigt. bei versetzbaren trennwaenden kann das bodenlager einfach auf dem fertigfussboden aufgesetzt werden.

the ceiling retainer with an installation depth of 12 mm only can be inserted into the lintel or ceiling plaster. for a glass over-panel the band part of the door is only doubled and connected by means of pintles. for the installation an edge cutout and a bore are required in the glass, and holes by means of a 85 mm wall outlet drill are required in the floor or ceiling. in case of movable dividing walls the floor retainer can be placed right onto the finished floor.



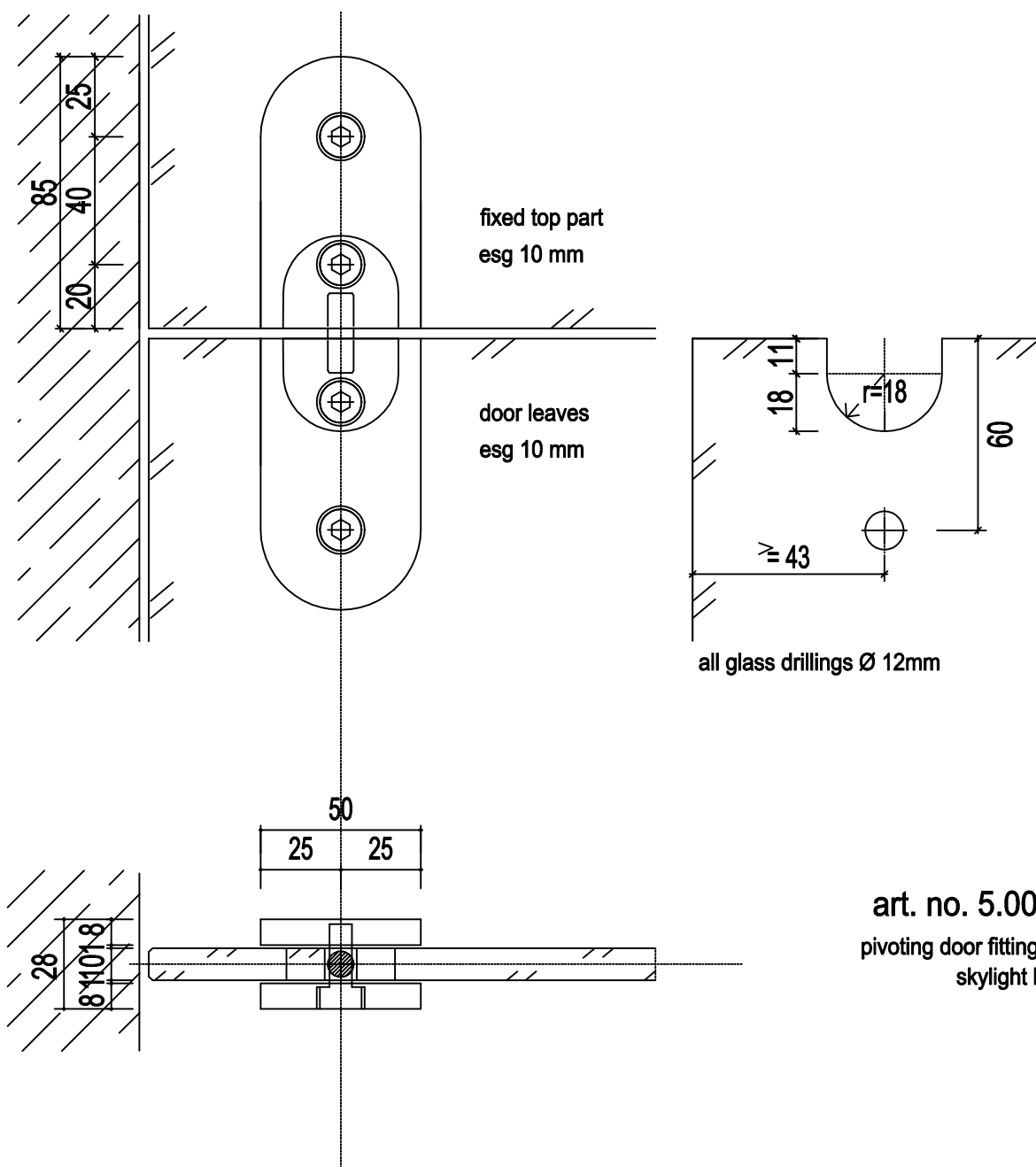
weiteres bildmaterial
steht Ihnen unter
www.astec-design.de
zur verfuegung.

*for more pictures,
please visit our
homepage under
www.astec-design.de.*

technical drawings

stainless steel swinging door fitting with offset pivot point
 astec 500/510 - registered no. 203 15 026.0 german patent office

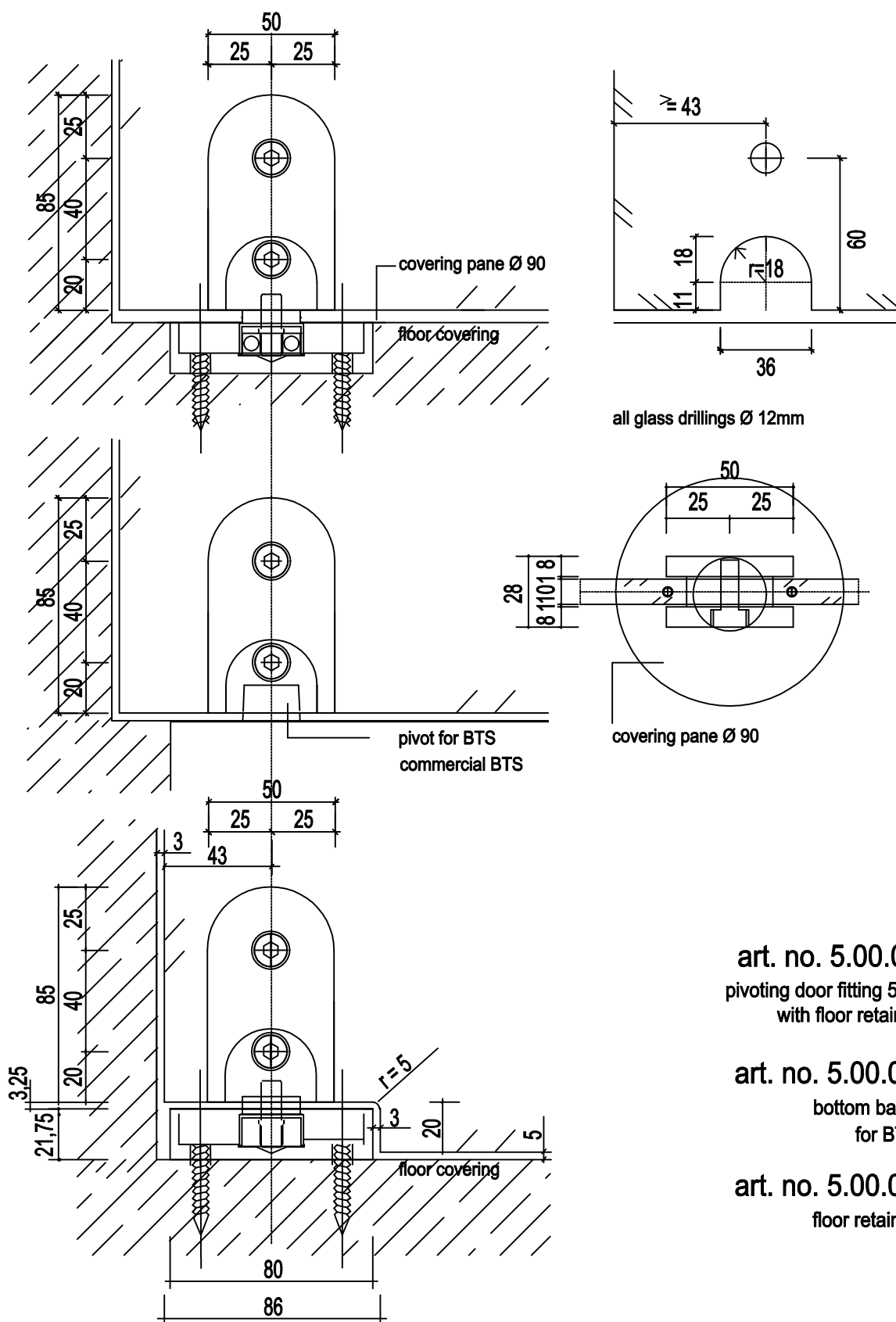
01.03.2007



technical drawings

stainless steel swinging door fitting with offset pivot point
 astec 500/510 - registered no. 203 15 026.0 german patent office

01.03.2007



art. no. 5.00.01

pivoting door fitting 500
 with floor retainer

art. no. 5.00.06

bottom band
 for BTS

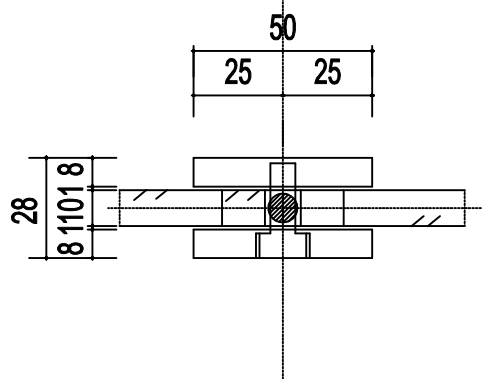
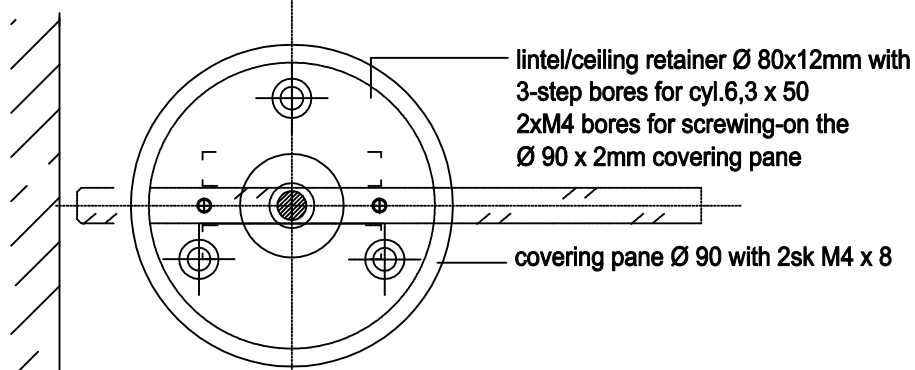
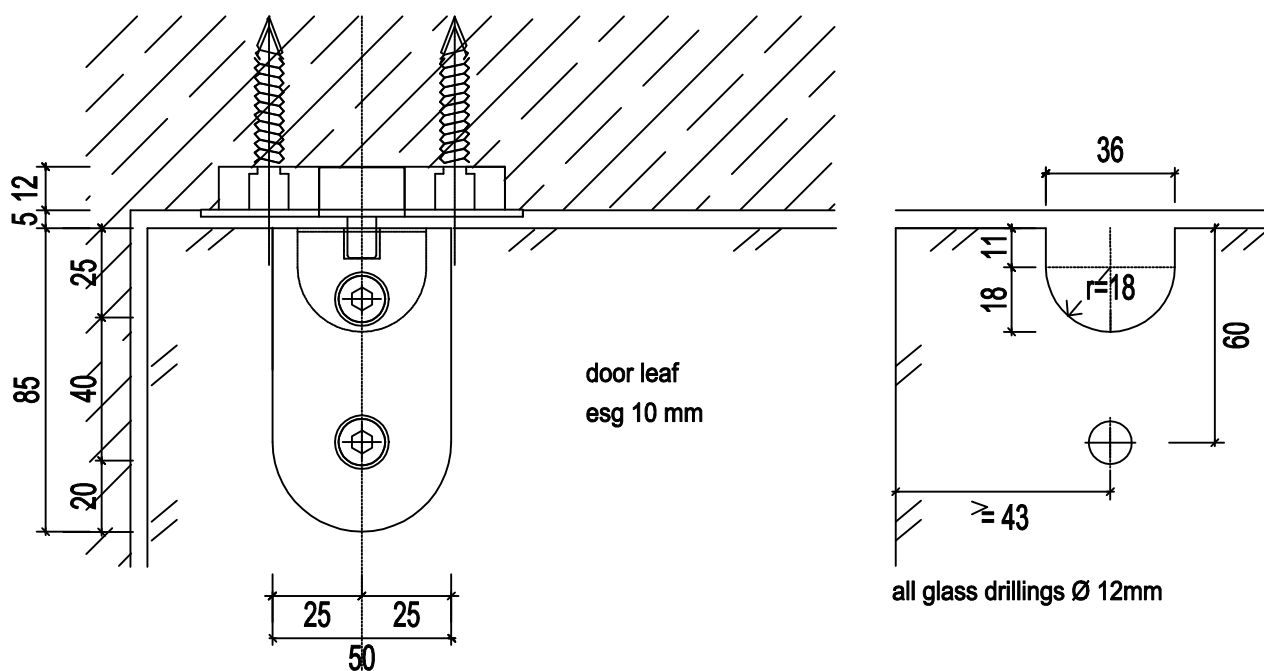
art. no. 5.00.05

floor retainer

technical drawings

stainless steel swinging door fitting with offset pivot point
 astec 500/510 - registered no. 203 15 026.0 german patent office

01.03.2007

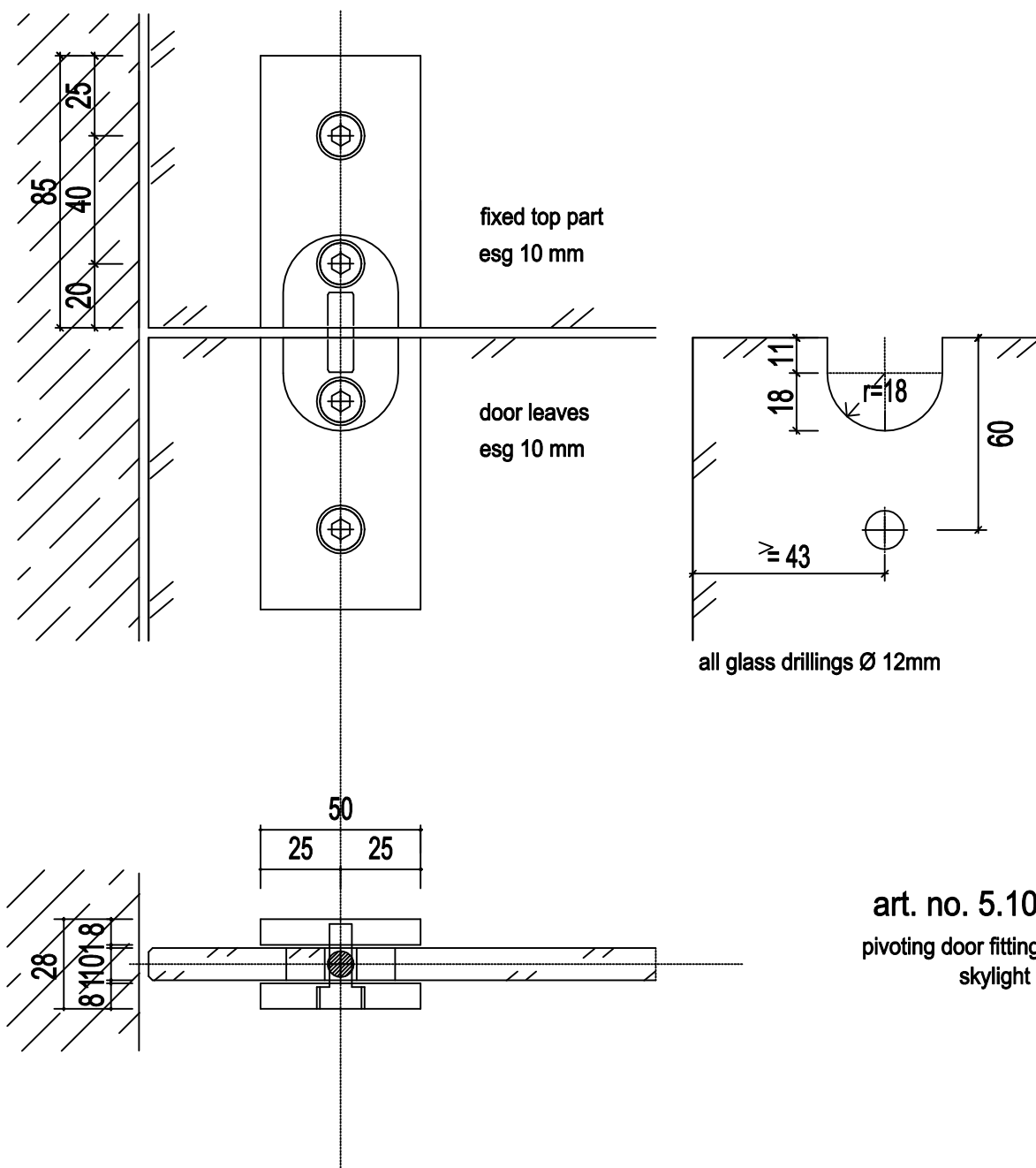


art. no. 5.00.02
 pivoting door fitting 500
 ceiling retainer

technical drawings

stainless steel swinging door fitting with offset pivot point
 astec 500/510 - registered no. 203 15 026.0 german patent office

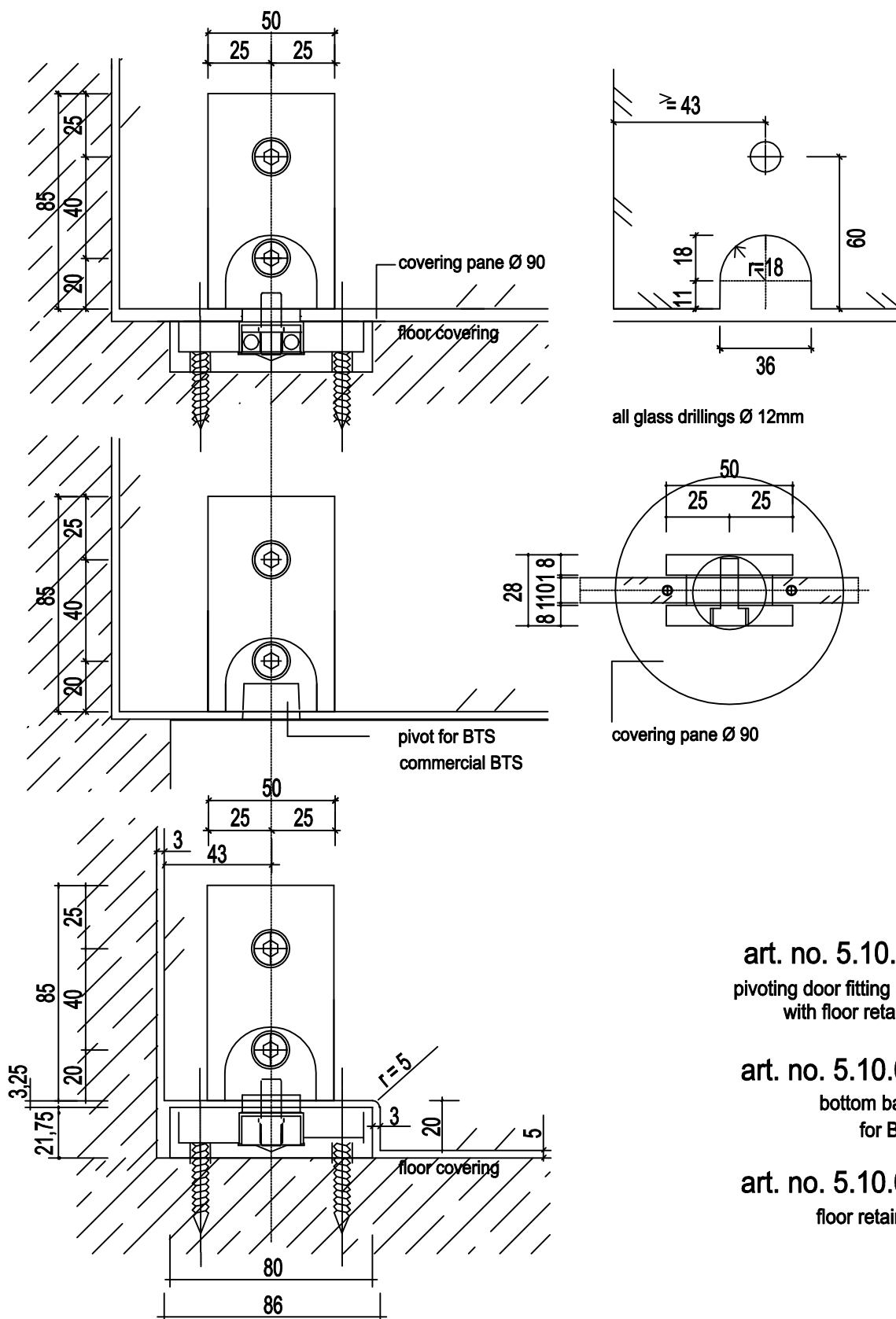
01.03.2007



technical drawings

stainless steel swinging door fitting with offset pivot point
 astec 500/510 - registered no. 203 15 026.0 german patent office

01.03.2007



art. no. 5.10.01
 pivoting door fitting 510
 with floor retainer

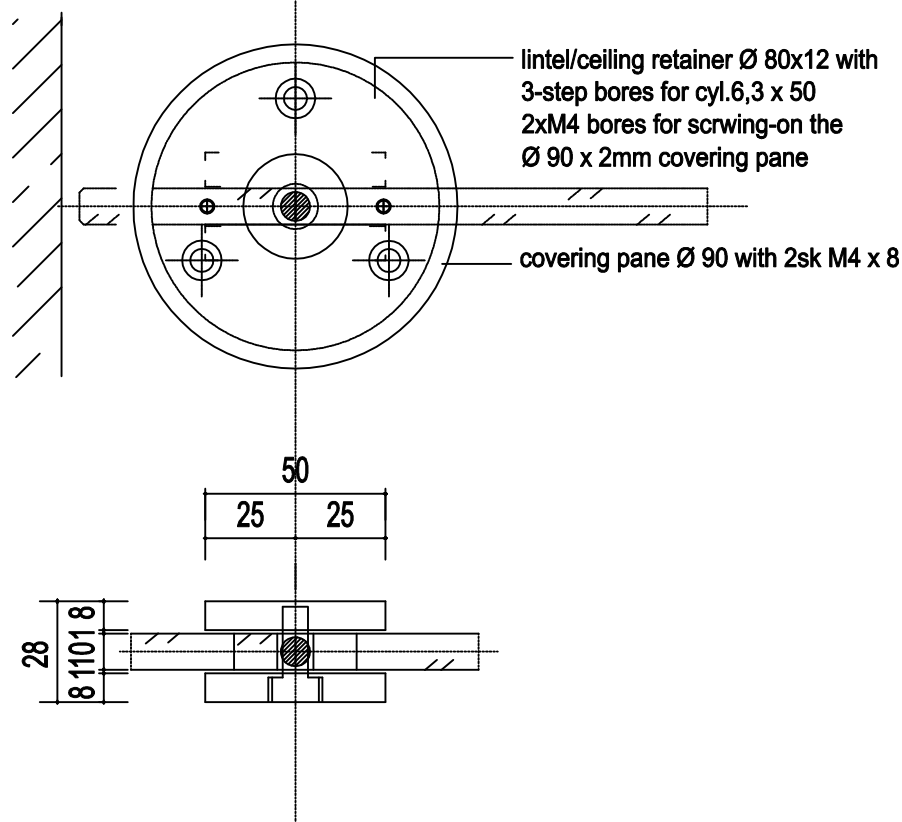
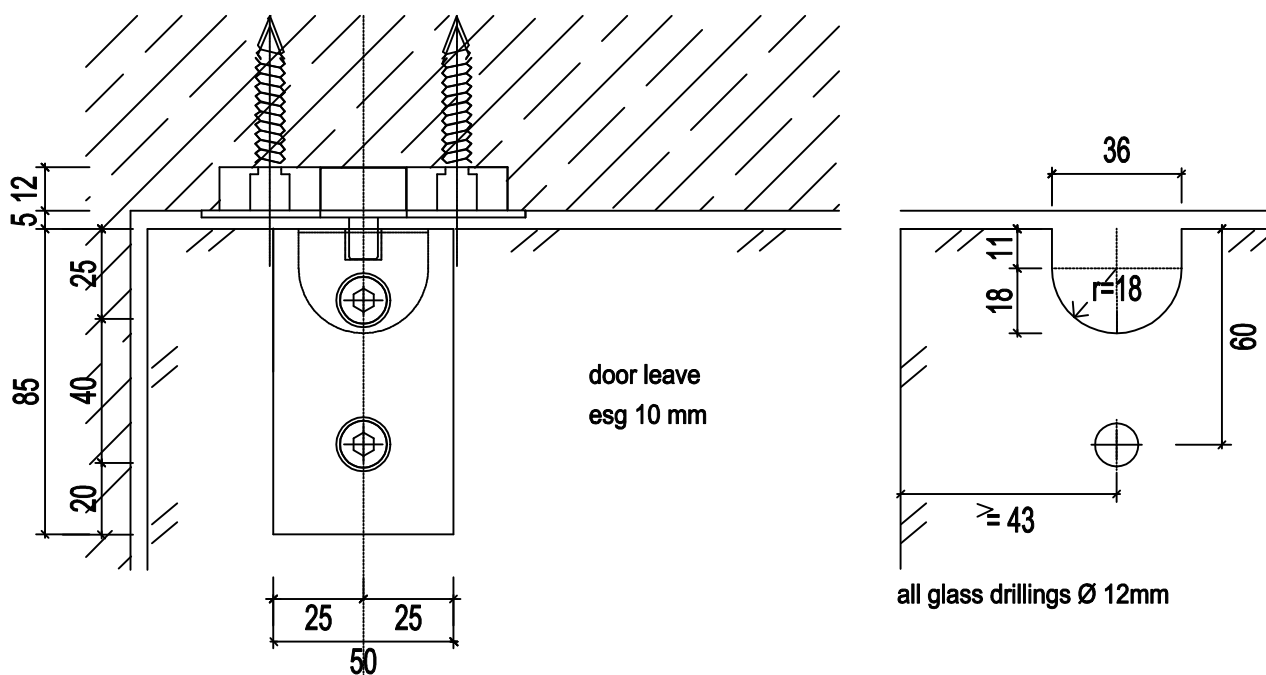
art. no. 5.10.06
 bottom band
 for BTS

art. no. 5.10.05
 floor retainer

technical drawings

stainless steel swinging door fitting with offset pivot point
 astec 500/510 - registered no. 203 15 026.0 german patent office

01.03.2007



art. no. 5.10.02

pivoting door fitting 510
 ceiling retainer