



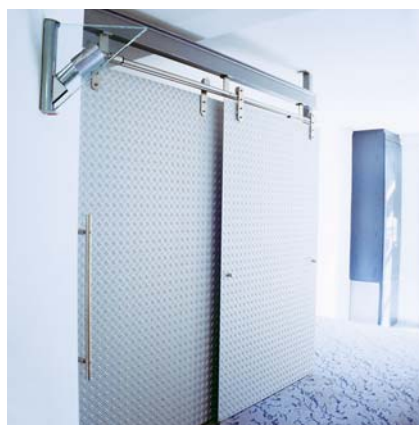
edelstahl design beschlaege

beschlag 600

klassischer schiebebeschlag

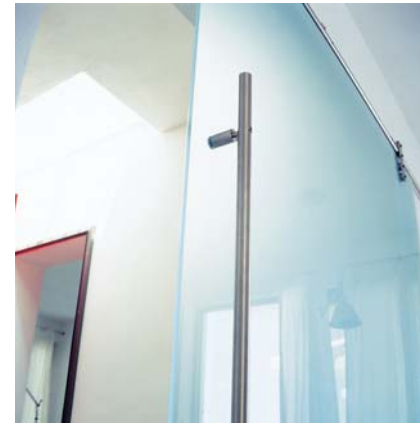
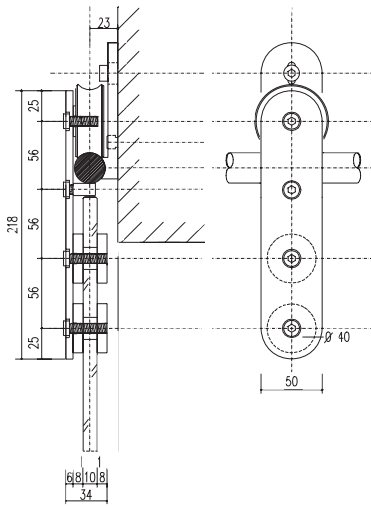
classical slide fitting

if Design
Award
Winner
2000



beschlag 600

edelstahlbeschlag sichtbar. fuer alle tuerbreiten, ein-, zwei- und mehrfluegelig, auch ein- zwei- und mehrlaeufig verwendbar. innen und aussen, trocken- und nassbereich. tragfaehig fuer jedes material von glas bis granit. besonders geeignet fuer glas-tuerblaetter und in verbindung mit glaswaenden. als raumteiler mit freistehender stahlkonstruktion (loft-bereiche). satinierte scheinbleche, lattenroste o.ae. als verschattungseinrichtung innen und aussen. einfache durchgangsbohrungen im tuerblatt, einfache montage.



visible stainless steel fitting. for all door widths, single, double and multi-leafed. can also be used with one, two or more tracks. indoors and out, dry and damp areas. capable of bearing any material from glass to granite. particularly suitable for glass door leaves and in connection with glass walls. as room divider with stand-alone steel structure (loft areas). satin-frosted panes or perforated sheets, slatted frame or similar shading systems inside and outside. simple through holes in the door leaf, easy installation.

bauen mit edelstahl und glas. im buero- oder privatbereich findet der b 600 seinen platz. leichter lauf der tueren.

construction with stainless steel and glass. the b 600 has its place in the office or in the private field. easy running doors.

büero im oeffentlichen
gebäude: arbeitsbereiche
werden durch transparente
raumgliederungen gross-
zuegig abgetrennt.

*office in a public building:
working areas are
spaciously separated
by means of transparent
room divisions.*





siebdruck oder aetzung der klarglasscheiben als sichtschutz. edelstahl-griffstange passend zum beschlag. siehe in katalog `zubehoer`.

screen print or etching of the clear glass panes for sight protection. stainless steel pull handle matching with the fitting. see in `accessories-catalogue`.

im ladenbau, messebau oder im privatbereich z.b als abtrennung zwischen wohn- und badbereich.es gibt viele einsatzmoeglichkeiten.

store construction, for stands, booths at fairs or in the residential sector, e.g. to separate between the living room and the bath area - a variety of applications is possible.

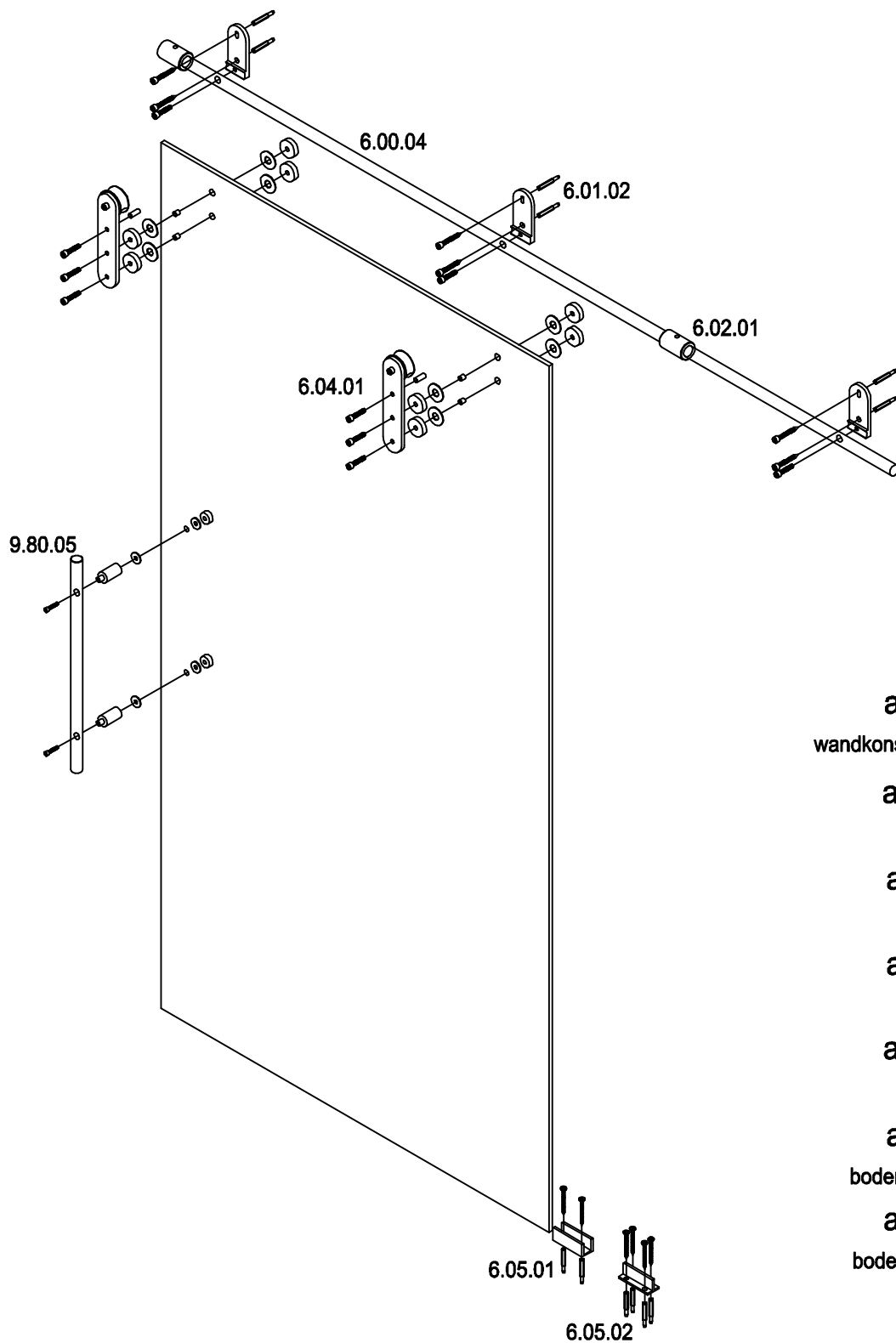
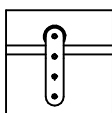
die fuehrung des tuerblattes liegt in einem kurzen u-profil (bei holzuterblatt t-profil) ausserhalb des tuerdurchgangs. ein bodenschloss mit bohrung drm. 55 mm im glas (durchgehender profilzylinder) ermoeoglicht beidseitiges abschliessen der tuer. fuer ueberbreite oder schwere tueren empfehlen wir tandemlaufwagen. der laufwagen wird durch den verschiebbaren feststeller auf dem tragstab gestoppt. verschiedene konsolen fuer wand- und deckenmontage. entsprechende verbinder ermoeoglichen freistehende glaskonstruktionen. alle teile sind aus edelstahl. die tuere ist gegen ausheben gesichert.

the guide system of the door leaf is located in a short u-profile (a t-profile in case of a wooden door leaf) outside the door passage. a floor lock with 55 mm drilling in the glass (continuous profile cylinder) allows locking of the door from both sides. for very wide or heavy doors we recommend to use tandem hangers. the hanger truck is stopped by the sliding end stop on the supporting bar. various brackets for mounting on wall and ceiling. corresponding connectors allow stand-alone glass constructions. all parts are made of stainless steel. the door is secured against being pulled out.



weiteres bildmaterial steht Ihnen unter www.astec-design.de zur verfuegung.

for more pictures, please visit our homepage under www.astec-design.de.



art. nr. 6.01.02
wandkonsole mit sattelstueck

art. nr. 6.00.04
tragstab gebohrt

art. nr. 6.02.01
feststeller standard

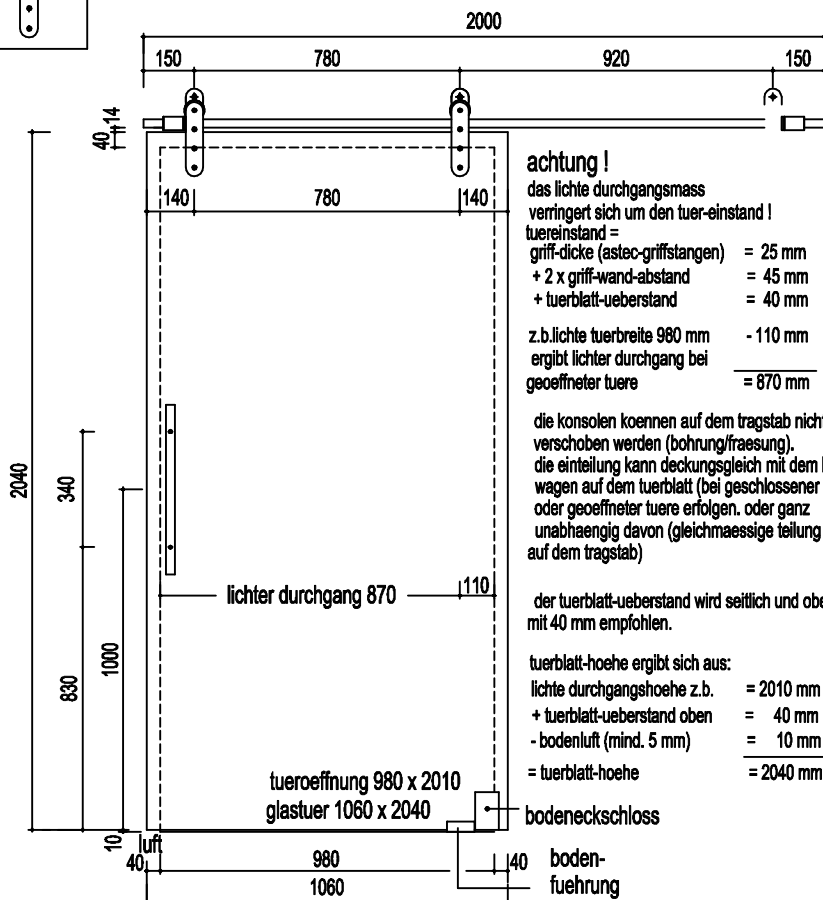
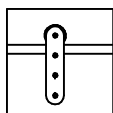
art. nr. 6.04.01
laufwagen

art. nr. 9.80.05
griffstange einseitig

art. nr. 6.05.01
bodenfuehrung glastuere

art. nr. 6.05.02
bodenfuehrung holztuere

beschiag 600



achtung !

das lichte durchgangsmass verringert sich um den tuer-einstand !

tuer-einstand =
griff-dicke (astec-griffstangen) = 25 mm
+ 2 x griff-wand-abstand = 45 mm
+ tuerblatt-ueberstand = 40 mm

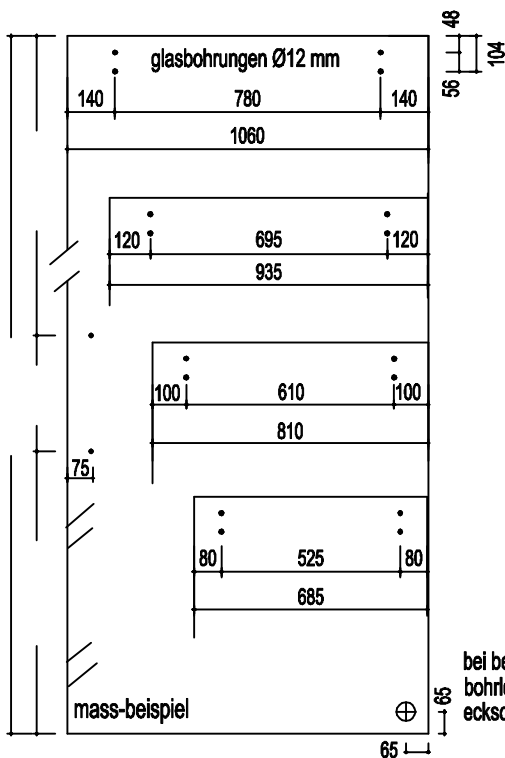
z.b.lichte tuerbreite 980 mm - 110 mm
ergibt lichter durchgang bei
geoeffneter tuere = 870 mm

die konsolen koennen auf dem tragstab nicht verschoben werden (bohrung/fraesung).
die einteilung kann deckungsgleich mit dem laufwagen auf dem tuerblatt (bei geschlossener und oder geoeffneter tuere erfolgen, oder ganz unabhbaengig davon (gleichmaessige teilung auf dem tragstab)

der tuerblatt-ueberstand wird seitlich und oben mit 40 mm empfohlen.

tuerblatt-hoehe ergibt sich aus:

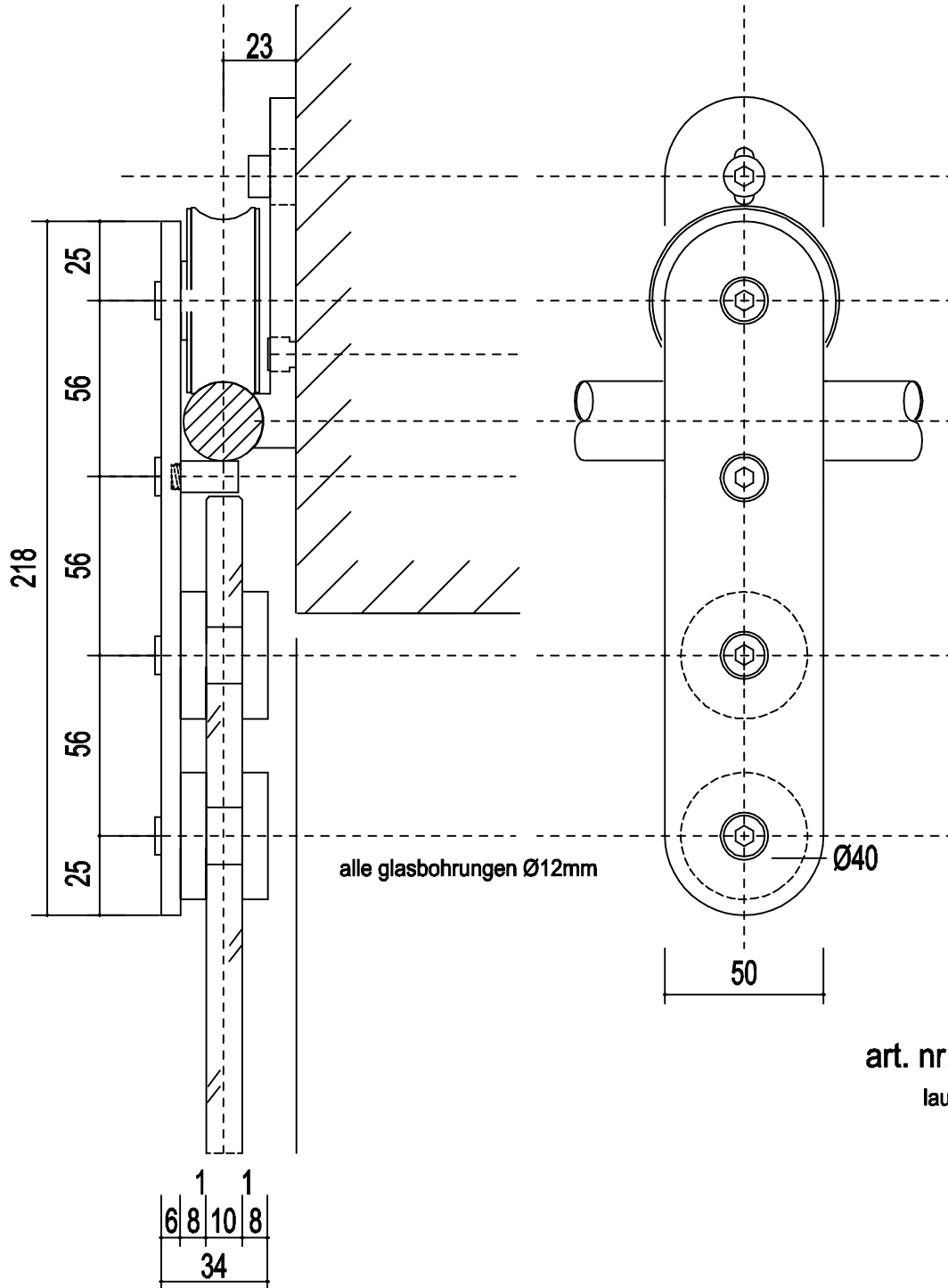
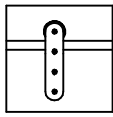
lichte durchgangshoehe z.b. = 2010 mm
+ tuerblatt-ueberstand oben = 40 mm
- bodenluft (mind. 5 mm) = 10 mm
= tuerblatt-hoehe = 2040 mm



uebersicht

ohne massstab

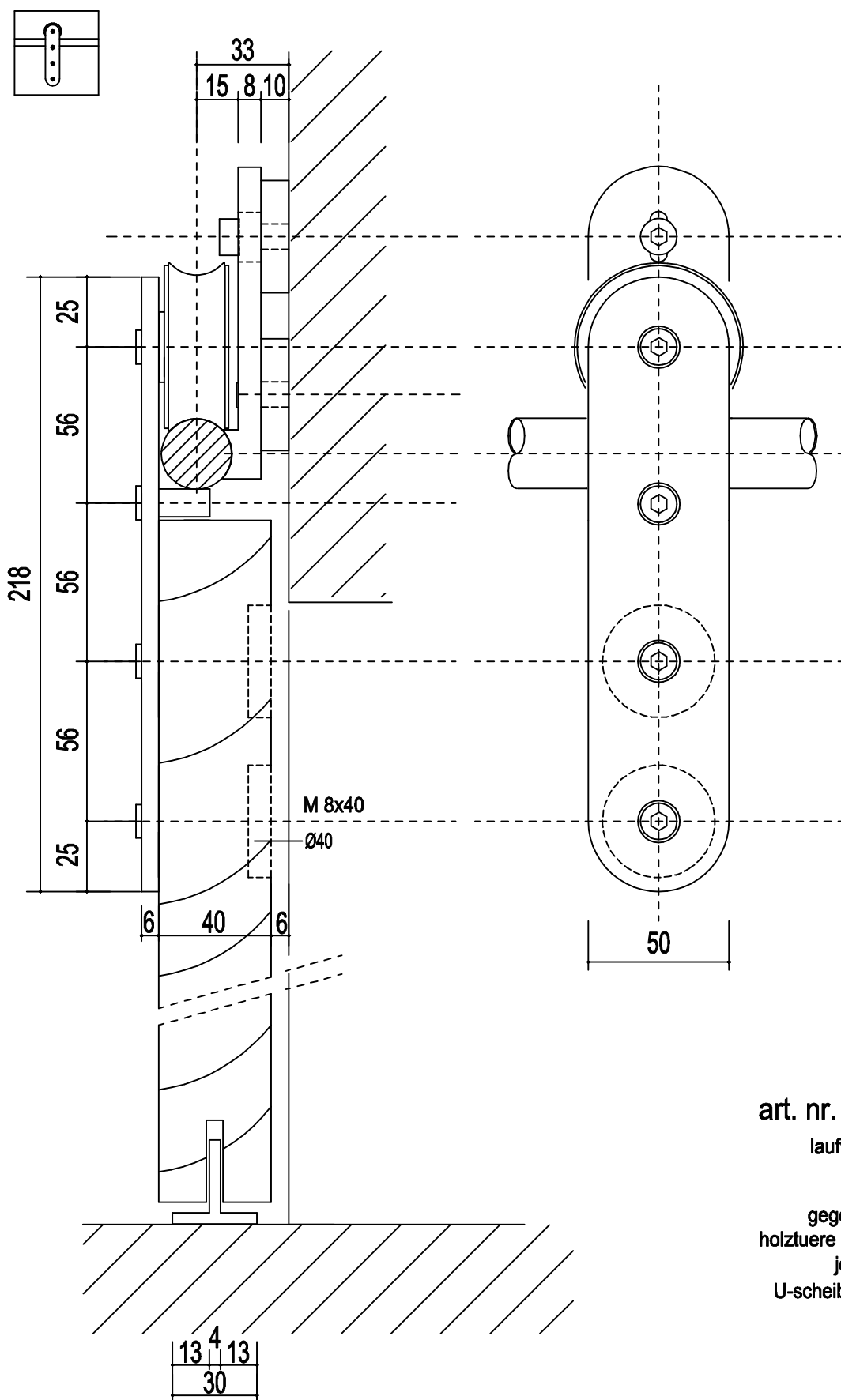
beschlag 600



art. nr. 6.04.01
 laufwagen 600
 glas

m=1:2

beschiag 600

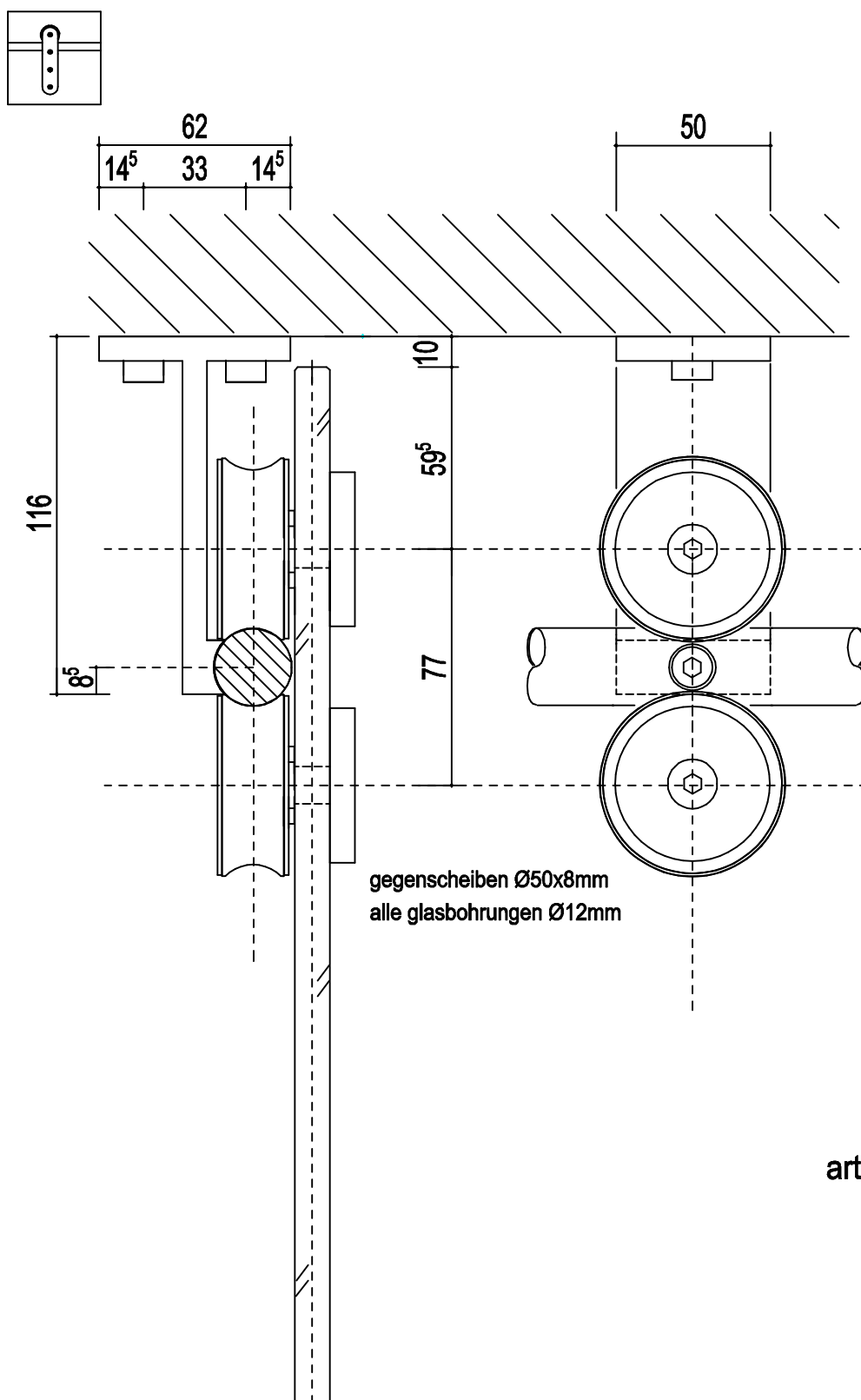


art. nr. 6.04.04

laufräder holz
40 mm mit
versenkten
gegengewichten
holzleiste ohne zarge
je konsolle 2
U-scheiben 40 x 10

m=1:2

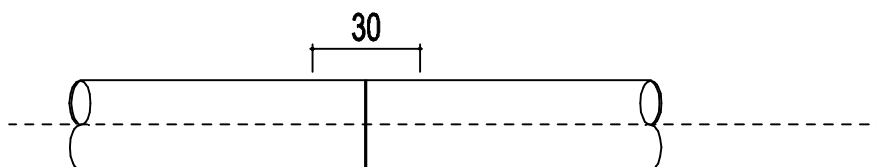
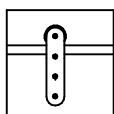
beschlag 600



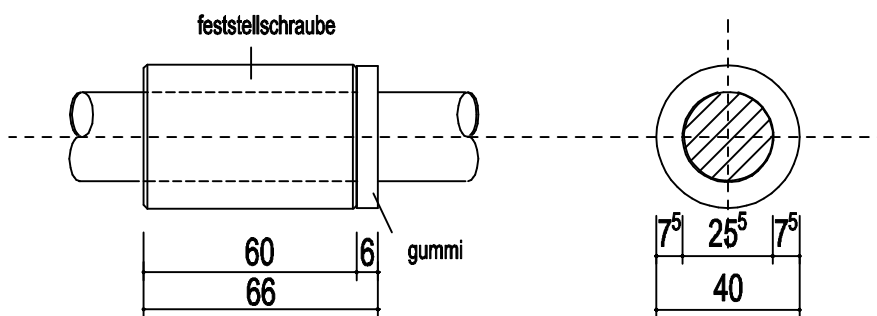
art. nr. 6.04.02
laufrolle 600
oben + unten

m=1:2

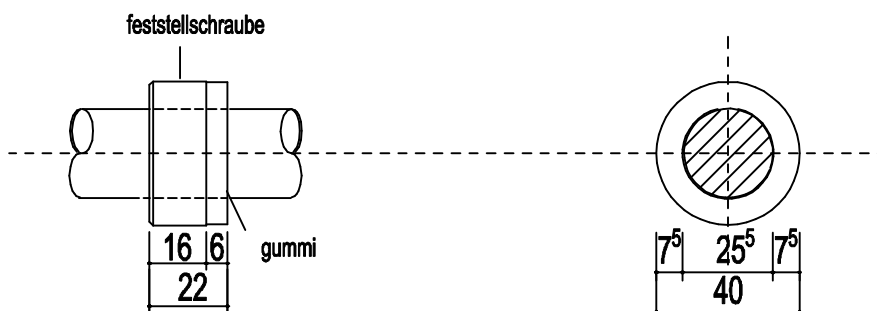
beschlag 600



passbolzen 10/30
pressfuge



art. nr. 6.03.01
kupplung

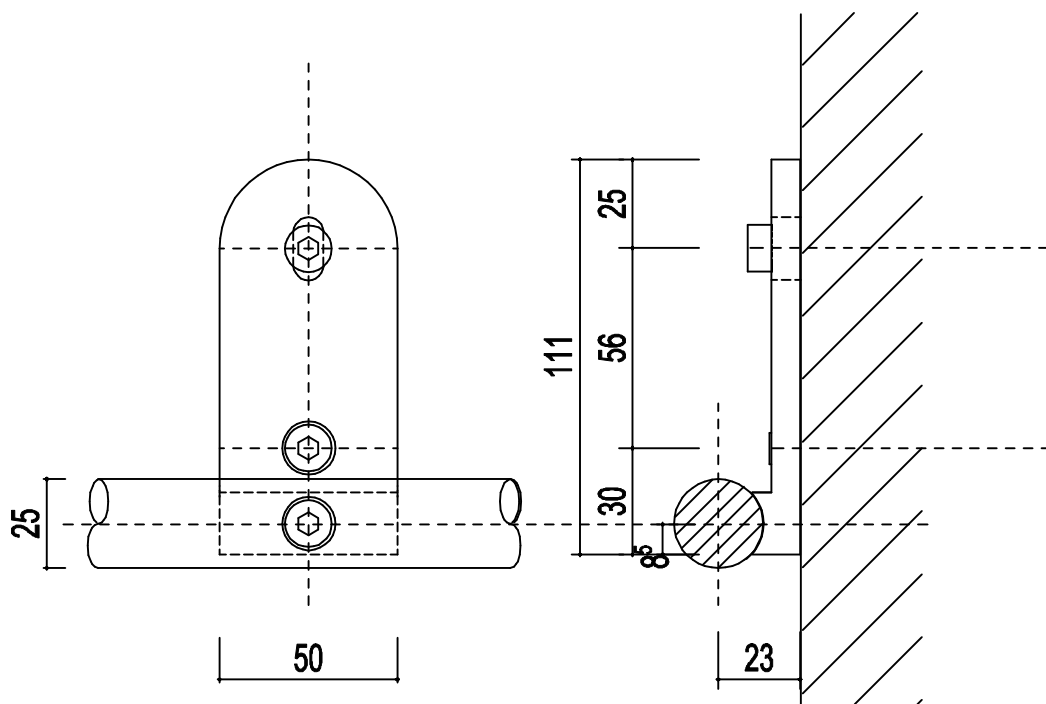
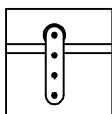


art. nr. 6.02.01
feststeller
60 mm

art. nr. 6.02.02
feststeller
16 mm

m=1:2

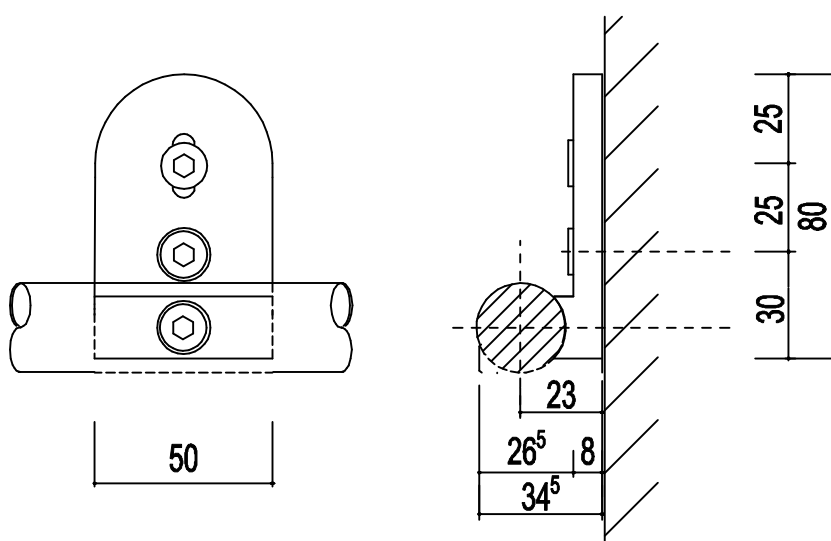
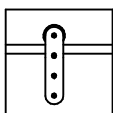
beschlag 600



art. nr. 6.01.02
konsole wand
mit sattelstueck

m=1:2

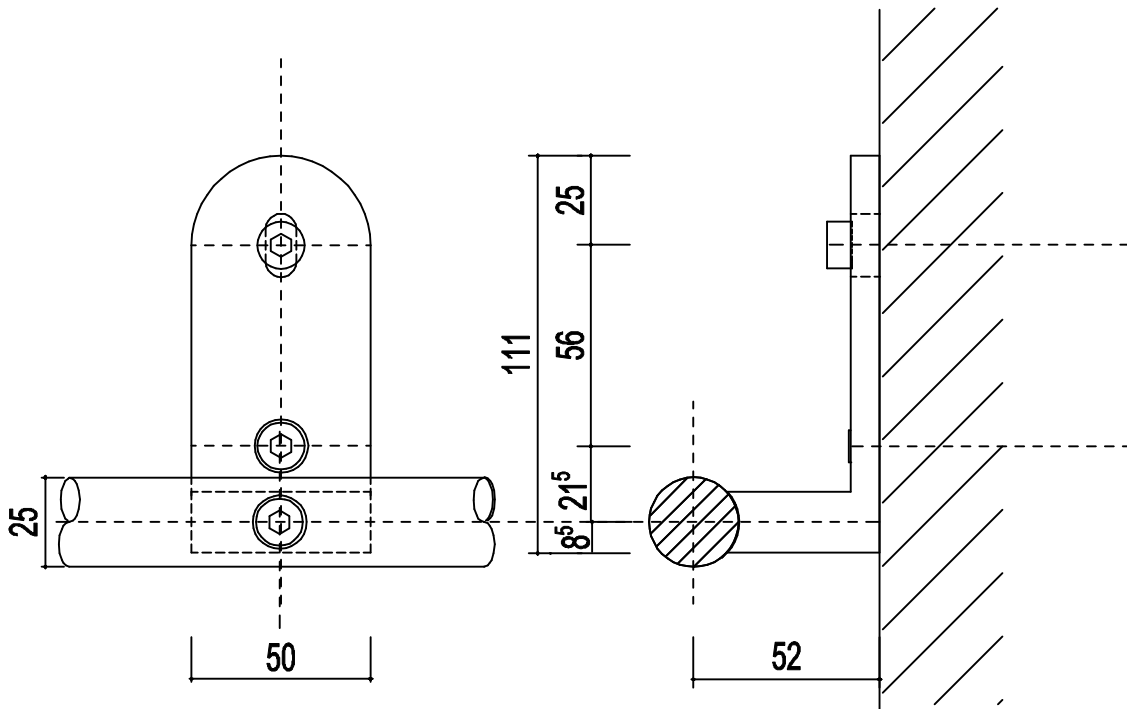
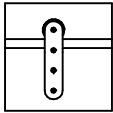
beschiag 600



art. nr. 6.01.12
 konsole wand
 verkuerzt 80 mm

beschiag 600

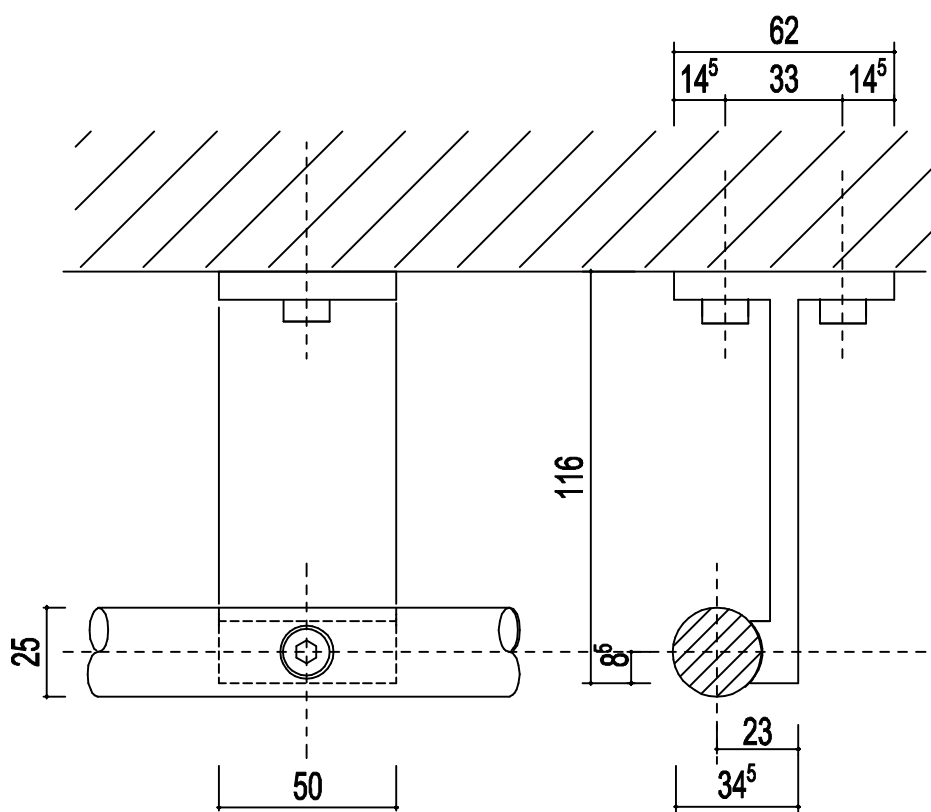
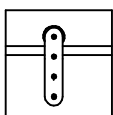
01/2006
 m=1:2



art. nr. 6.01.15
 konsole wand
 mit sattelstueck
 ausladung 52 mm

beschiag 600

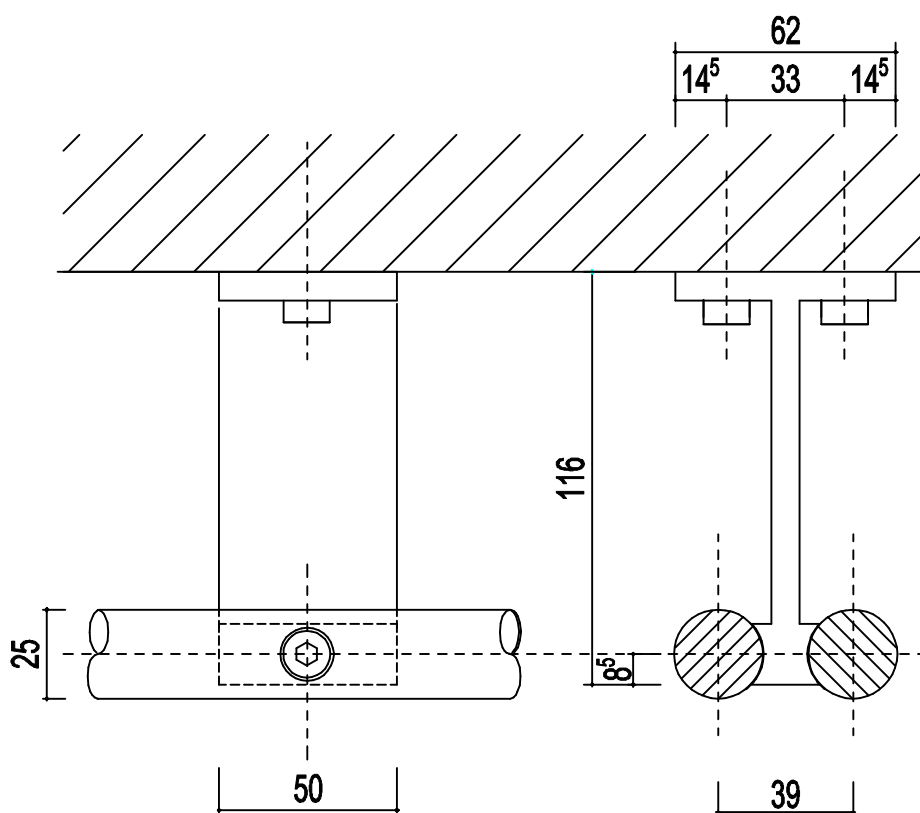
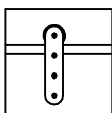
m=1:2



art. nr. 6.01.20
 konsole decke
 1-laeufig
 mit sattelstueck

m=1:2

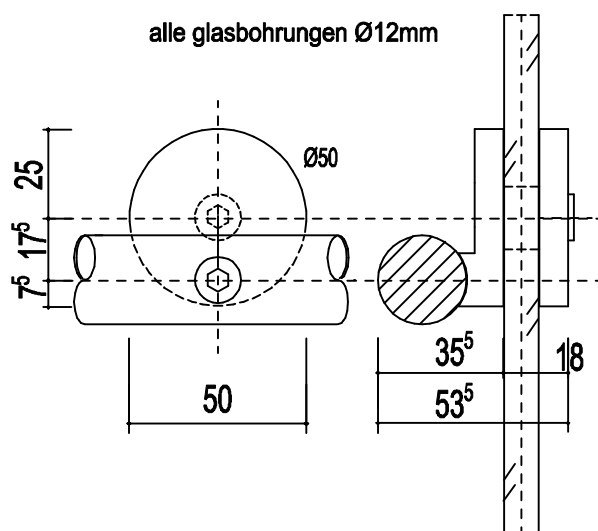
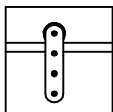
beschiag 600



art. nr. 6.01.23
 konsole decke
 2-laeufig
 mit sattelstueck

m=1:2

beschiag 600



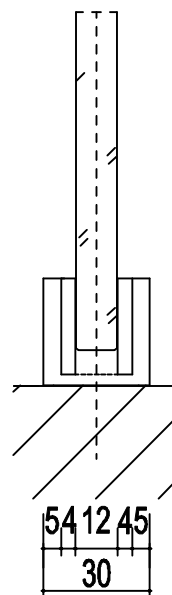
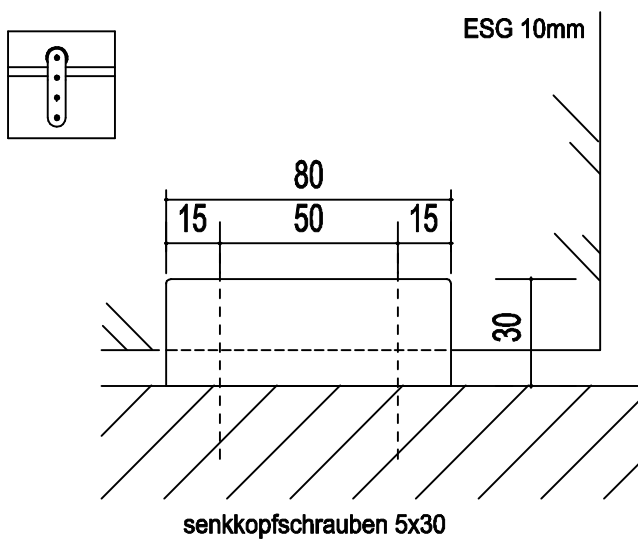
art. nr. 6.01.11
konsole flach
fuer M8 oder senkkopf

art. nr. 6.01.17
konsole winkel

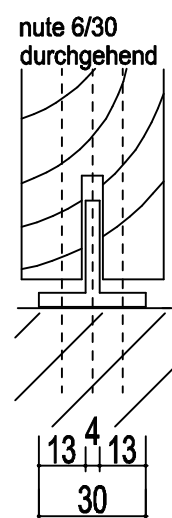
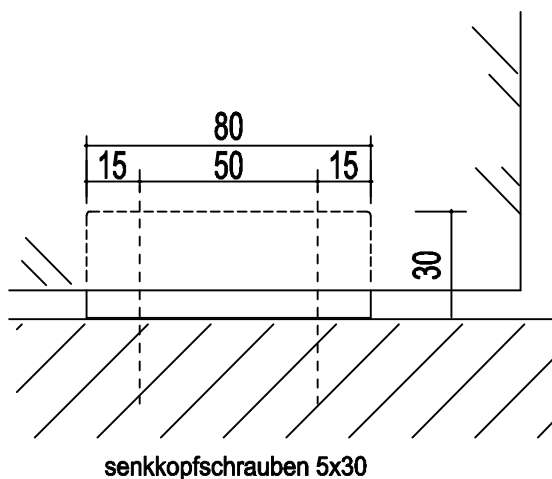
art. nr. 6.01.04
konsole auf glas

m=1:2

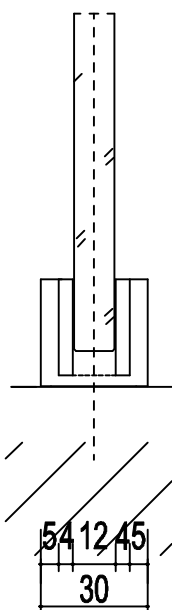
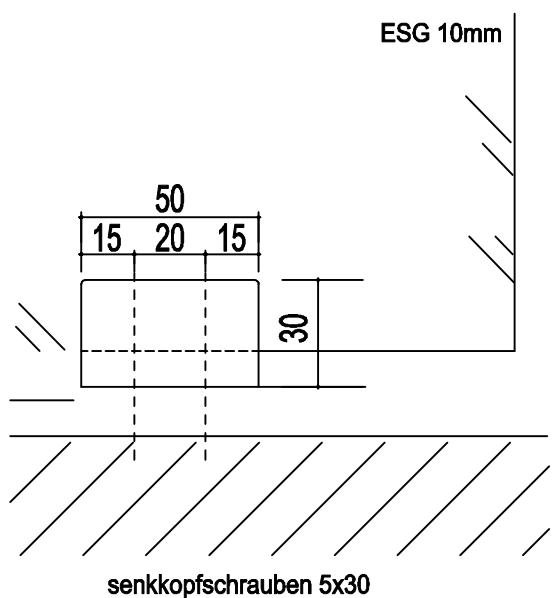
beschlag 600



art. nr. 6.05.01
bodenfuehrung
fuer glastueren
80 mm



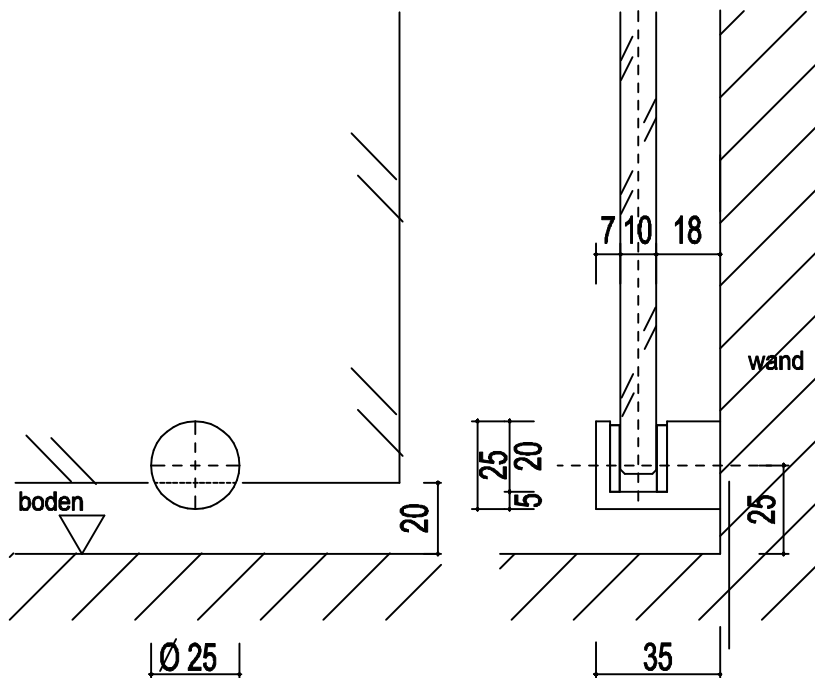
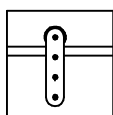
art. nr. 6.05.02
bodenfuehrung
fuer holztueren



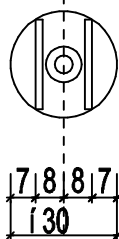
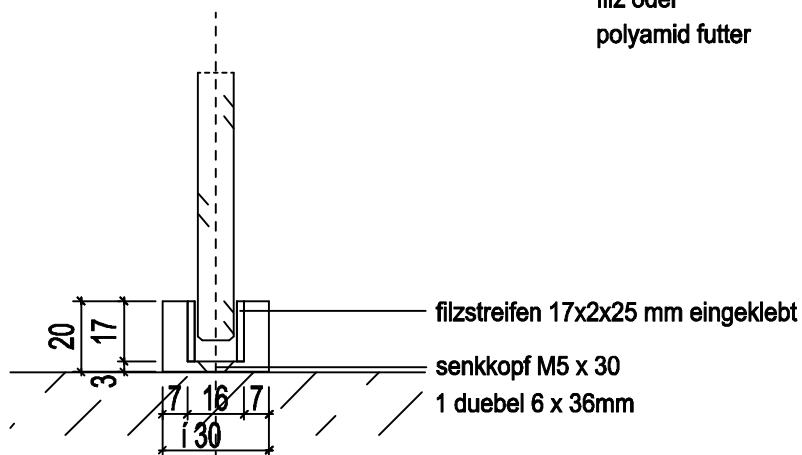
art. nr. 6.05.07
bodenfuehrung
fuer glastueren
50 mm

m=1:2

beschiag 600



stockschraube M 8
filz oder
polyamid futter



art. nr. 6.05.03
wand-fuehrung
fuer glastueren

art. nr. 6.05.09
bodenfuehrung
glastuere rund

m=1:2

beschlag 600



a s t e c g m b h
design beschlaege
sigmaringer strasse 84
d - 7 2 4 5 8 a l b s t a d t
fon +49(0)7431-1340-0
fax +49(0)7431-1340-19
info@astec-design.de
www.astec-design.de