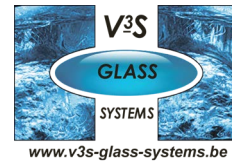
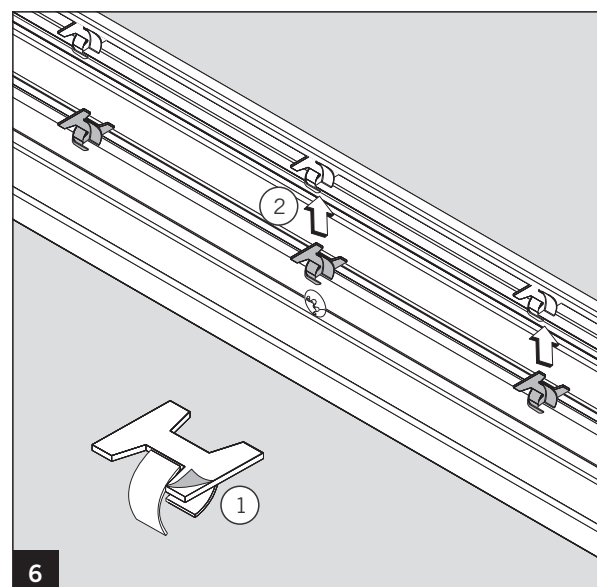
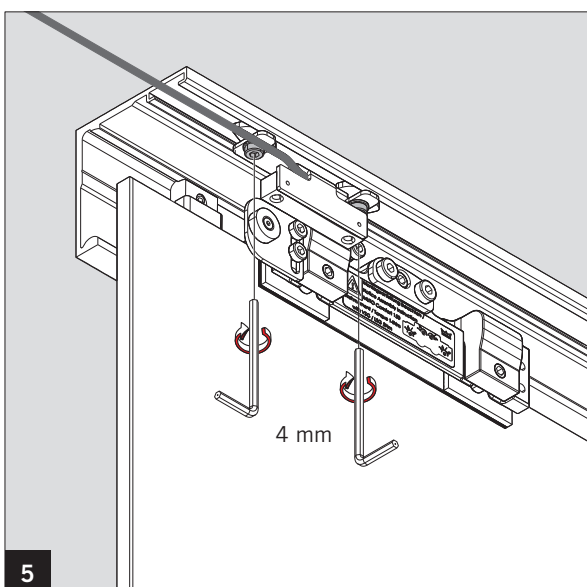
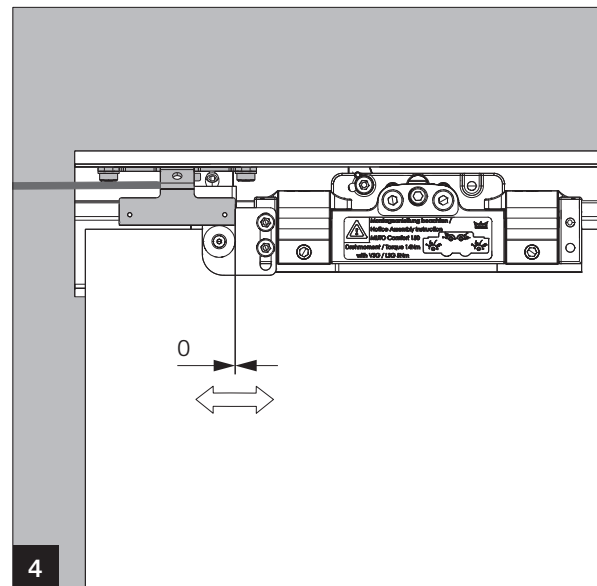
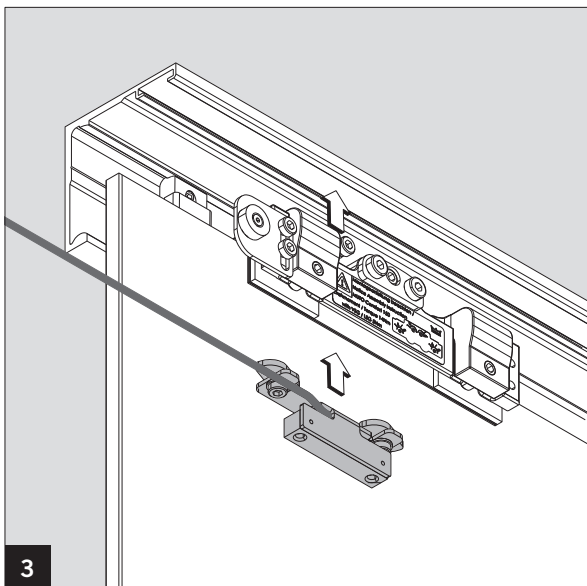
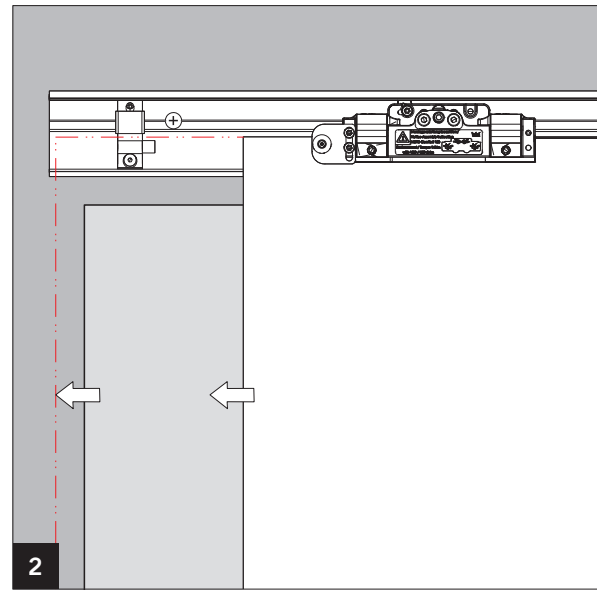
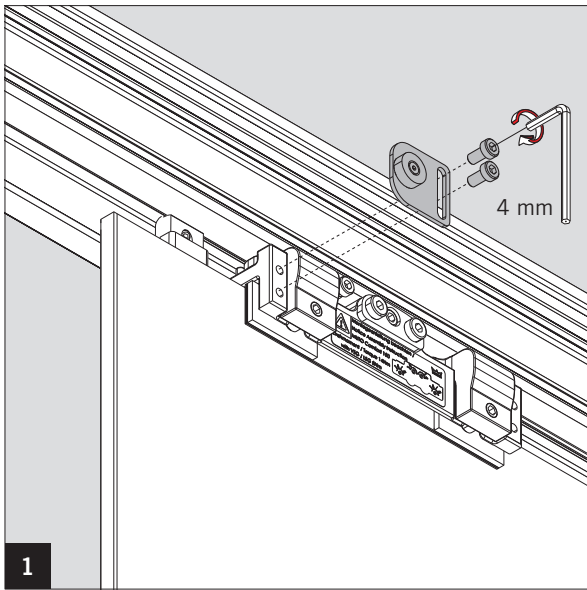


MUTO COMFORT STATUS INDIKATOR

Montageanleitung

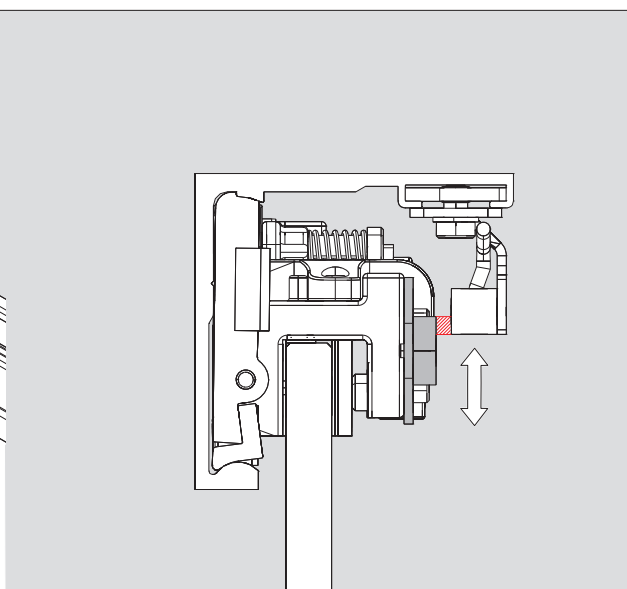
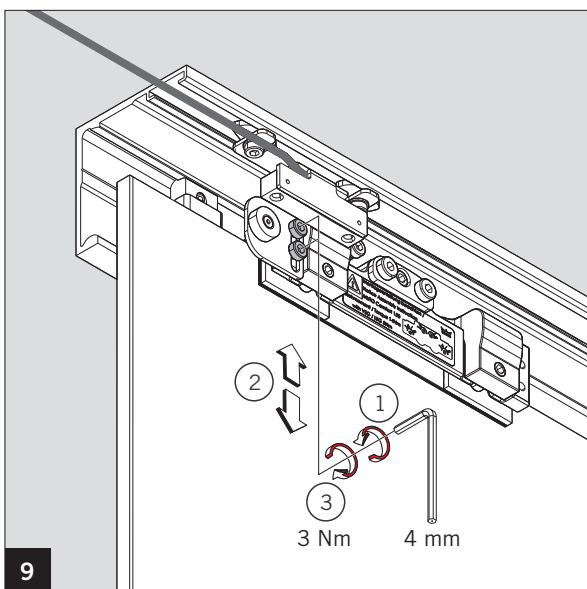
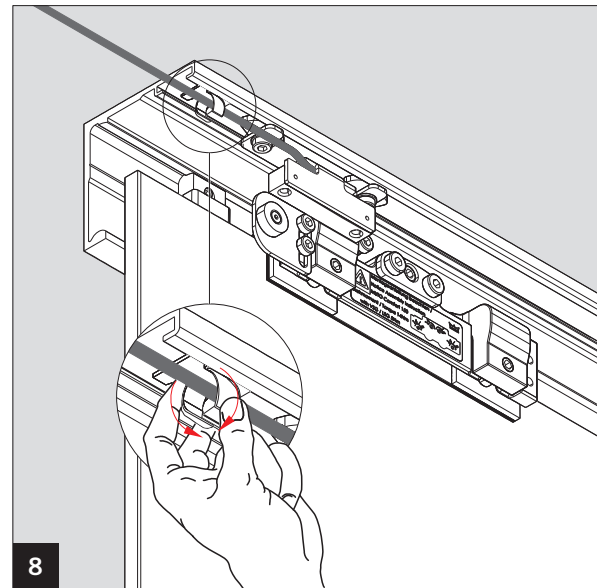
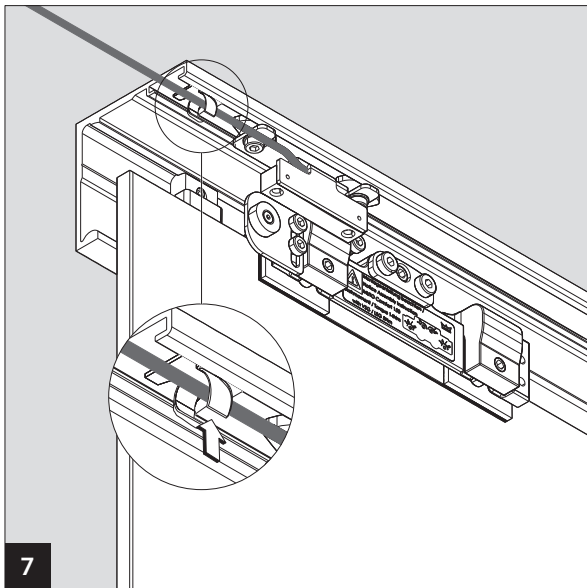


WN 058729 45532, 06/15



MUTO COMFORT STATUS INDIKATOR

Montageanleitung



Status Indikator

b2

b1 Sabotagelinie

a2

a1 Schließerkontakt

Technische Daten	
Kontakt	A / Schließer
Kontaktbelastung	10 W
Spannungsfestigkeit	1 Sek. 150 V DC
Schaltgleichspannung	max. 100 V DC
Schaltgleichstrom max.	0,5 A
Temperatur	25°C +70°C
Schutzart nach DIN 40050	IP 68

10

Änderungen vorbehalten
Subject to change without notice