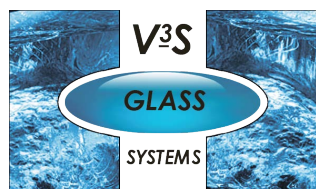


AGILE 150 DORMOTION



www.v3s-glass-systems.be

Schuifdeursysteem met
comfortabele demping

Système de porte coulissante à amortissement
confortable



AGILE 150 DORMOTION Comfortabele demping

Temperament, haast of onoplettendheid – in het dagelijkse leven slaat er wel eens een deur dicht. Het beproefde en robuuste schuifdeursysteem AGILE 150 is nu met DORMOTION extra comfortabel.

Of de deur nu krachtig geopend of gesloten wordt: enkele centimeters vóór het einde van de loopweg wordt de glazen schuifdeur – in beide richtingen – zachtjes op de loopwagens afgeremd en automatisch geruisloos in de eindpositie geleid. En dit ongeacht de kracht waarmee de deur bediend wordt. De techniek die dat mogelijk maakt, is onzichtbaar geïntegreerd in de bekende sierlijke looprail in AGILE design; slechts 63 mm hoog en 64,5 mm diep.

Eenmaal geopend of gesloten, houdt de eindstopper de deur daar waar ze zijn moet – zonder ongecontroleerd terugveren of onvolledig sluiten. Dat betekent extra veiligheid en nog meer comfort.

Lange levensduur

Ook tijdens het verschuiven zorgt de uitzonderlijk lichte loop voor puur comfort. Deuren tot max. 150 kg (vleugelbreedte min. 1160 mm) of max. 80 kg (vleugelbreedte min. 830 mm) laten zich geruisloos, soepel en veilig bewegen. 100.000 feilloze bewegingscycli tijdens duurtesten conform DIN EN 1527 bewijzen de voor AGILE zo kenmerkende lange levensduur. Ook vochtige binnenruimtes laten zich met AGILE 150 DORMOTION afsluiten, want het beslagsysteem is corrosiebestendig conform DIN EN 1527 / 1670.

Montagevriendelijk

Het schuifdeursysteem AGILE 150 DORMOTION is beschikbaar voor 1- en 2-vleugelige schuifdeuren in wand- of plafondmontage alsook voor uitvoering met vast(e) zijpane(e)l(en) in plafondmontage. In de looprail zitten de ontspanners voor het tweezijdige dempveermechanisme dat voor het speciale DORMOTION comfort zorgt. De deurbladen, bovenaan voorzien van een eenvoudige uitsparing voor de DORMOTION mechaniek, worden gemakkelijk in de loopwagens vastgezet. Na het inhangen in de looprail kunnen bouw- en montage toleranties van +/- 5 mm rechtstreeks op de loopwagens worden bijgesteld. Vervolgens worden de eindposities van de deur in de sluit- en openingsrichting vastgelegd en de uithefveiliging afgeregeld. Alle instellingen kunnen steeds gewijzigd worden.

Alle vrijheid bij de realisatie

De aluminium looprail is leverbaar in diverse afwerkingen. Geanodiseerd of in kleur gemoffeld sluit het systeem harmonieus aan bij de wand- en plafondafwerking. De glasdikte kan vrij gekozen worden van 8 mm tot 13,5 mm en laat zo haast geen enkele wens onvervuld.

AGILE 150 DORMOTION Amortissement confortable

Ardeur, empressement ou distraction – un claquement de porte est inévitable dans la vie quotidienne. Le robuste système de porte coulissante éprouvé AGILE 150 se révèle désormais d'une utilisation encore plus confortable grâce à DORMOTION.

Que la porte soit ouverte ou fermée avec vigueur, quelques centimètres avant la fin de la course, la porte coulissante tout-verre est freinée en douceur sur les chariots - dans les deux directions - et automatiquement amenée en position finale en tout silence. Et ce, quelle que soit la force utilisée pour actionner la porte. La technique permettant tout ça est intégrée totalement invisible dans le célèbre rail décoratif AGILE d'une hauteur limitée de 63 mm et d'une profondeur de 64,5 mm.

Une fois ouverte ou fermée, l'arrêt maintient la porte là où elle doit être – sans rebond incontrôlé ni fermeture incomplète. Pour une sécurité accrue et davantage de confort.

Une grande durabilité en prime

Grâce à son aisance exceptionnelle, le coulissement de la porte est synonyme de confort incomparable. Les portes de max. 150 kg (larg. vantail min. 1160 mm) ou de max. 80 kg (larg. vantail min. 830 mm) coulissent en silence, facilement et en toute sécurité. 100.000 cycles de déplacement exécutés sans la moindre anicroche aux tests de durabilité suivant DIN EN 1527, démontrent la grande durabilité caractéristique des systèmes AGILE. Les pièces

intérieures humides peuvent également être équipées de portes AGILE 150 DORMOTION car le système de ferrures est résistant à la corrosion conformément à DIN EN 1527 / 1670.

Un montage particulièrement aisé

Le système de porte coulissante AGILE 150 DORMOTION est disponible pour des portes coulissantes à 1 ou 2 vantaux en montage mural et plafond ainsi que pour réalisation avec fixe(s) latéral(es) en montage plafond. Le rail est équipé des déclencheurs pour le mécanisme d'amortissement des deux côtés qui assure le confort si particulier de DORMOTION. Les vantaux sont pourvus d'une découpe simple dans la partie supérieure pour recevoir le mécanisme DORMOTION et sont facilement fixés dans les chariots. Après l'accrochage dans le rail, des tolérances de construction et de montage de +/- 5 mm peuvent directement être réglées sur le chariot. Ensuite, les positions de fin de course de la porte dans le sens d'ouverture et de fermeture sont ajustées ainsi que la protection anti-déboîtement. Ces réglages peuvent toujours être modifiés par la suite.

Une liberté de réalisation totale

Le rail en aluminium est disponible en diverses exécutions. Anodisé ou laqué au poudre en couleur, il s'intègre harmonieusement à la finition des murs et du plafond. L'épaisseur de verre peut être choisi de 8 jusqu'à 13,5 mm de façon à répondre aux moindres souhaits.

Vanuit een vlotte beweging veilig tot stilstand: DORMOTION

Un mouvement véloce en toute sécurité jusqu'à l'arrêt: DORMOTION



Demp-veermechanisme voor een zachte stop en automatisch inrijden in de eindposities langs beide kanten = **DORMOTION**

Mécanisme d'amortissement ressort pour un arrêt douce et engagement automatique de la porte dans les positions de fin de course des deux côtés = **DORMOTION**

Technische specificaties

- toepassingen: binnendeuren voor particuliere en publieke omgevingen
- geschikt voor vochtige ruimten (niet voor sauna of douche)
- voor enkele- of dubbele deuren
- plafond- of wandmontage
- plafondmontage met vast(e) zijpane(e)l(en)
- klemloopwagens DORMOTION, uithefbeveiliging en verstelbare eindstoppers onzichtbaar in de looprail
- DORMOTION L, voor deuren tot 80 kg
- DORMOTION XL, voor deuren tot 150 kg
- klemloopwagens uit één stuk
- voor glasdikte 8 – 13,5 mm (traploos instelbaar)
- min. deurbladbreedte 830 mm (DORMOTION L)
- min. deurbladbreedte 1160 mm (DORMOTION XL)
- kunststof looprollen op kogellagers – lichtlopend en duurzaam (conform EN 1527, 100.000 bewegingscycli)
- corrosiebestendig conform EN 1670, klasse 4
- Productkwaliteit en productieproces gekeurd en geverifieerd door TÜV
- TÜV-geattesteerde duurttest met 100.000 bewegingscycli voor DORMOTION L, 50.000 bewegingscycli voor DORMOTION XL

Spécifications techniques

- applications: portes intérieures pour aménagements privés et publics
- convient aux pièces humides (pas au sauna ni aux douche)
- pour portes simples et doubles
- montage mural ou au plafond
- montage au plafond avec fixe(s) latéral(es)
- chariots-pince, protection anti-déboîtement et arrêts ajustables intégrés invisiblement dans le rail
- DORMOTION L, pour portes jusqu'à 80 kg
- DORMOTION XL, pour portes jusqu'à 150 kg
- chariot-pince monobloc
- pour épaisseur du verre de 8 à 13,5 mm (réglable en continu)
- largeur vantail min. 830 mm (DORMOTION L)
- largeur vantail min. 1160 mm (DORMOTION XL)
- galets en matière plastique sur roulements à billes – aisance et durabilité (conformément à EN 1527, 100.000 cycles de mouvement)
- résistant à la corrosion conformément à EN 1670, classe 4
- Qualité du produit et des processus de production contrôlés et vérifiées par TÜV
- Test de durabilité attesté par TÜV à 100.000 cycles de mouvement pour DORMOTION L, 50.000 cycles de mouvement pour DORMOTION XL

AGILE 150 DORMOTION

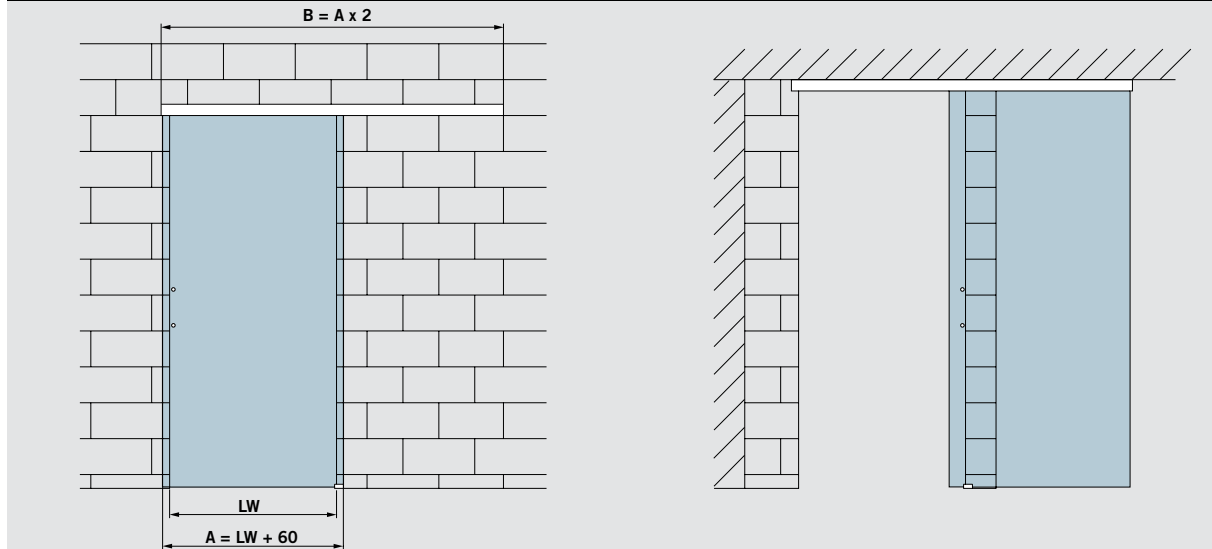
TÜV-gekeurde en geverifieerde productkwaliteit en productieprocessen. Geattesteerde duurtesten.



AGILE 150 DORMOTION

Contrôle et vérification par TÜV du qualité du produit et de la production. Testes de durabilité attestés.

Uitvoeringstypes / Types d'exécution



**Technische specificaties
DORMA AGILE 150
DORMOTION**

voor 1- en 2-vleugelige systemen, wand- of plafondmontage; voor glasdikte 8 – 13,5 mm

(traploos instelbaar)

max. deurgewicht

DORMOTION L: 80 kg

DORMOTION XL: 150 kg

bepaling van de glashoogte

wandmontage:

$$GH = H + X + 20 \text{ mm}$$

plafondmontage:

$$GH = H - 42 \text{ mm}$$

(zie schema)

bepaling van de glasbreedte

$$A = LW + 60 \text{ mm}$$

(DORMOTION L : min. 830 mm en DORMOTION XL:

min. 1160 mm)

aandraaimoment voor de

klemschroeven van de

klemloopwagen

12 Nm

A = glasbreedte

B = loopraillengthe

GH = glashoogte

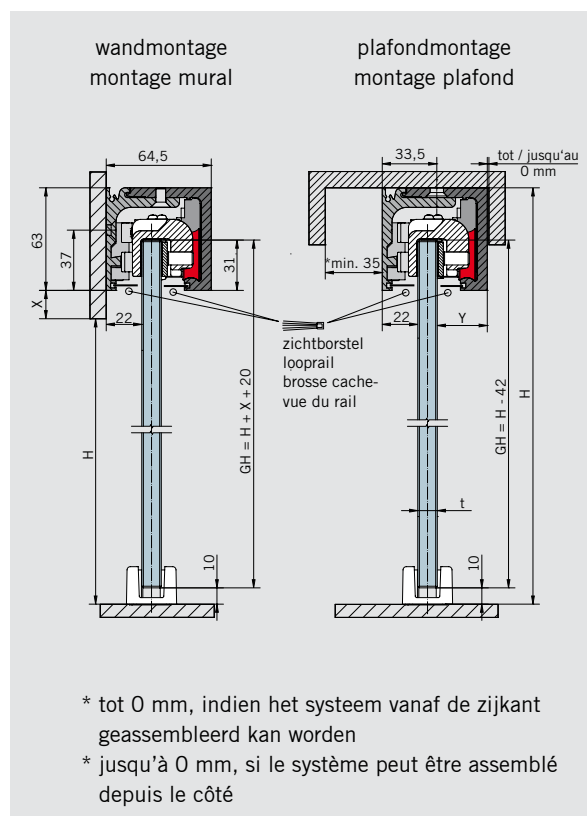
H = systeemhoogte

LW = doorgangsbreedte

t = glasdikte

(8 – 13,5 mm)

Y = 64,5 mm - (22 mm + t)



* tot 0 mm, indien het systeem vanaf de zijkant geassembleerd kan worden

* jusqu'à 0 mm, si le système peut être assemblé depuis le côté

**Spécifications techniques
DORMA AGILE 150
DORMOTION**

pour systèmes à 1 ou 2 vantaux, montage mural ou au plafond; pour épaisseur de verre de 8 – 13,5 mm

(ajustable en continu)

poids de porte max.

DORMOTION L: 80 kg

DORMOTION XL: 150 kg

détermination hauteur du

verre

montage mural:

$$GH = H + X + 20 \text{ mm}$$

montage plafond:

$$GH = H - 42 \text{ mm}$$

(voir schéma)

détermination largeur du verre

$$A = LW + 60 \text{ mm}$$

(DORMOTION L: min. 830 mm, DORMOTION XL:

min. 1160 mm)

moment de serrage pour les

vis de pince du chariot-pince

12 Nm

A = largeur du verre

B = longueur du rail

GH = hauteur du verre

H = hauteur du système

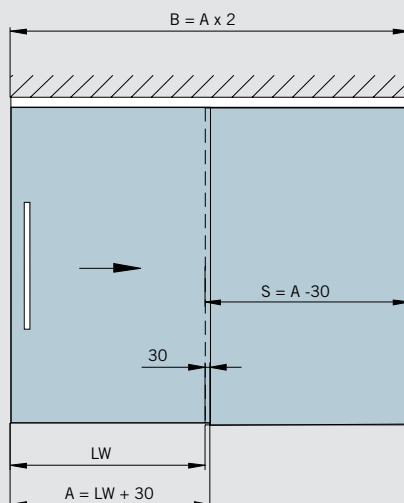
LW = largeur de passage

t = épaisseur du verre

(8 – 13,5 mm)

Y = 64,5 mm - (22 mm + t)

Uitvoeringstypes / Types d'exécution



Technische specificaties DORMA AGILE 150 DORMOTION

voor 1- en 2-vleugelige systemen met vast zijpaneel, plafondmontage; voor glasdikte 8 – 13,5 mm (traploos instelbaar)

max. deurgewicht

DORMOTION L: 80 kg

DORMOTION XL: 150 kg

bepaling van de glashoogte

deurblad: $G1 = H - 42$ mm

zijpaneel: $G2 = H - 58$ mm
(zie schema)

bepaling van de glasbreedte met 1 zijpaneel

$A = LW + 30$ mm maar altijd min. 830 mm voor DORMOTION L, min. 1160 mm voor DORMOTION XL

aandraaimoment voor de klemschroeven van de klemloopwagen

12 Nm

A = glasbreedte deurblad

B = looprail Lengte

GH1 = glashoogte deurblad

GH2 = glashoogte zijpaneel

H = systeemhoogte

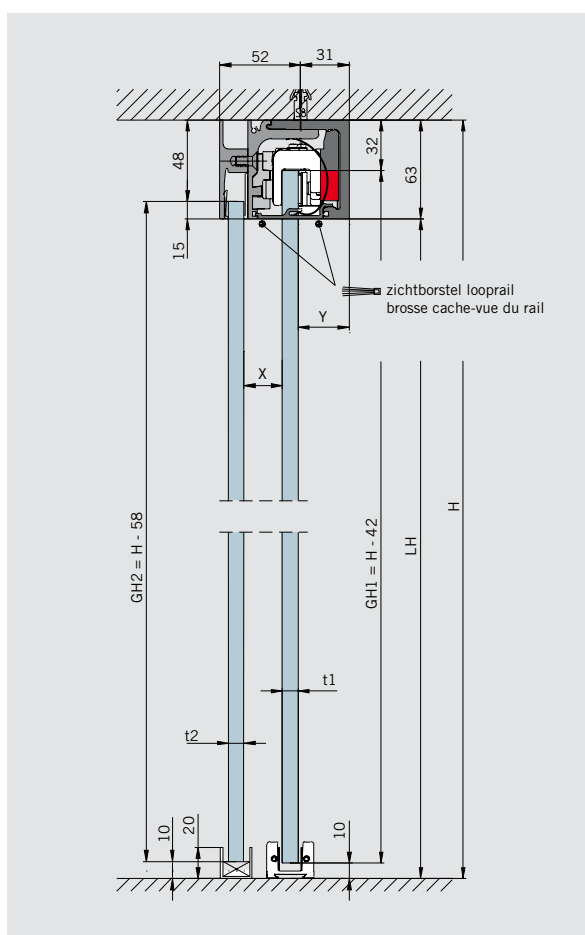
LH = doorgangshoogte

LW = doorgangsbreedte

S = glasbreedte zijpaneel

t1 = glasdikte deurblad

t2 = glasdikte zijpaneel



X = 25	bij 8 mm glas	X = 25	pour verre 8 mm
= 24	bij 10 mm glas	= 24	pour verre 10 mm
= 23	bij 12 mm glas	= 23	pour verre 12 mm
= 22,5	bij 13,5 mm glas	= 22,5	pour verre 13,5 mm
Y = 83 mm - (40 mm + t1)		Y = 83 mm - (40 mm + t1)	

Spécifications techniques DORMA AGILE 150 DORMOTION

pour systèmes à 1 ou 2 vantaux avec fixe latéral, montage au plafond; pour épaisseur de verre de 8 – 13,5 mm (ajustable en continu)

pois de porte max.

DORMOTION L: 80 kg

DORMOTION XL: 150 kg

détermination hauteur du verre

porte: $G1 = H - 42$ mm

fixe: $G2 = H - 58$ mm
(voir schéma)

détermination largeur du verre avec 1 fixe

$A = LW + 30$ mm mais toujours min. 830 mm pour DORMOTION L, min. 1160 mm pour DORMOTION XL

moment de serrage pour les vis de pince du chariot-pince

12 Nm

A = largeur du verre porte

B = longueur du rail

GH1 = hauteur du verre porte

GH2 = hauteur du verre fixe

H = hauteur du système

LH = hauteur de passage

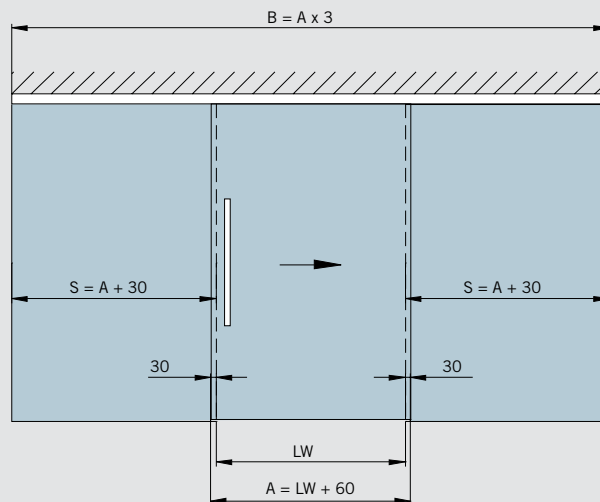
LW = largeur de passage

S = largeur du verre fixe

t1 = épaisseur du verre porte

t2 = épaisseur du verre fixe

Uitvoeringstypes / Types d'exécution



**Technische specificaties
DORMA AGILE 150
DORMOTION**

voor 1- en 2-vleugelige systemen met vaste zijpanelen, plafondmontage; voor glasdikte 8 – 13,5 mm (traploos instelbaar)

max. deurgewicht

DORMOTION L: 80 kg

DORMOTION XL: 150 kg

bepaling van de glashoogte

deurblad: $G1 = H - 42$ mm

zijpaneel: $G2 = H - 58$ mm
(zie schema)

bepaling van de glasbreedte

voor een enkele deur met zijpanelen links & rechts

$A = LW + 60$ mm maar altijd min. 830 mm voor DORMOTION L, min. 1160 mm voor DORMOTION XL

aandraaimoment voor de

klemschroeven van de

klemloopwagen

12 Nm

A = glasbreedte deurblad

B = looprail Lengte

GH1 = glashoogte deurblad

GH2 = glashoogte zijpaneel

H = systeemhoogte

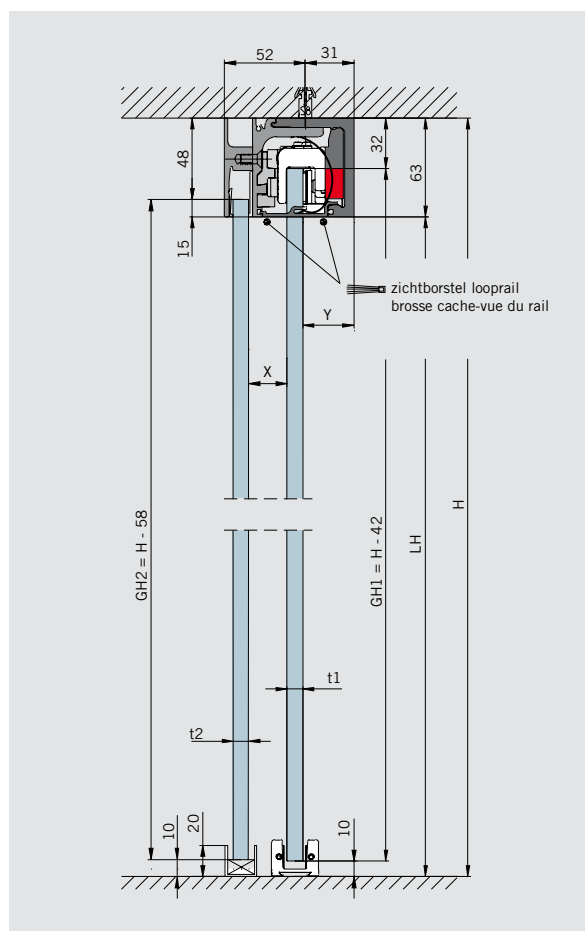
LH = doorgangshoogte

LW = doorgangsbreedte

S = glasbreedte zijpaneel

t1 = glasdikte deurblad

t2 = glasdikte zijpaneel



X = 25	bij 8 mm glas	X = 25	pour verre 8 mm
= 24	bij 10 mm glas	= 24	pour verre 10 mm
= 23	bij 12 mm glas	= 23	pour verre 12 mm
= 22,5	bij 13,5 mm glas	= 22,5	pour verre 13,5 mm
Y = 83 mm - (40 mm + t1)		Y = 83 mm - (40 mm + t1)	

**Spécifications techniques
DORMA AGILE 150
DORMOTION**

pour systèmes à 1 ou 2 vantaux avec fixes latérales, montage au plafond; pour épaisseur de verre de 8 – 13,5 mm (ajustable en continu)

pois de porte max.

DORMOTION L: 80 kg

DORMOTION XL: 150 kg

détermination hauteur du verre

porte: $G1 = H - 42$ mm

fixe: $G2 = H - 58$ mm

(voir schéma)

détermination largeur du verre

pour une porte simple avec

fixes à gauche & à droit

$A = LW + 60$ mm mais toujours min. 830 mm pour

DORMOTION L, min. 1160 mm pour DORMOTION XL

moment de serrage pour les

vis de pince du chariot-pince

12 Nm

A = largeur du verre porte

B = longueur du rail

GH1 = hauteur du verre porte

GH2 = hauteur du verre fixe

H = hauteur du système

LH = hauteur de passage

LW = largeur de passage

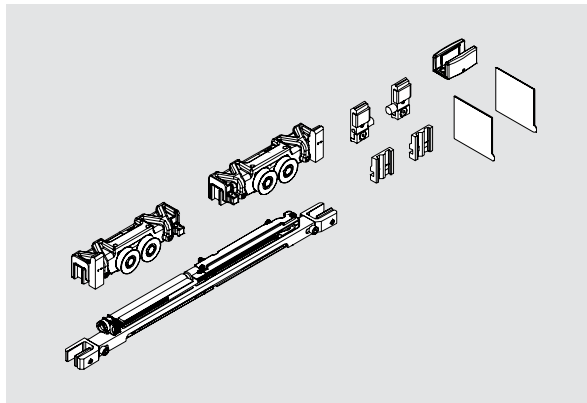
S = largeur du verre fixe

t1 = épaisseur du verre porte

t2 = épaisseur du verre fixe

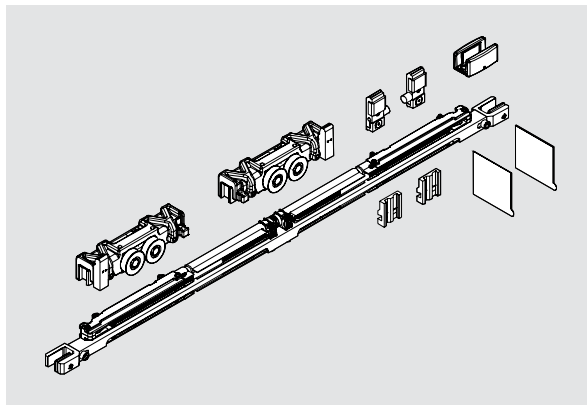
Loopsets / Jeux de roulement

**AGILE 150 DORMOTION
Set type L** (tot 80 kg),
bestaande uit: 2 klemloop-
wagens met eindstop en
uithefbeveiliging,
2 eindstoppers,
1 vloergeleider,
een tweezijdig demp-veerme-
chanisme DORMOTION L,
2 ontspanners en
2 eindkappen
art.nr. 07.582



**AGILE 150 DORMOTION Set
L** (jusqu'à 80 kg), constitué
de: 2 chariots-pince avec
butée et protection anti-
déboîtement,
2 arrêts d'embout,
1 guide-sol, mécanisme
d'amortissement des deux
côtés DORMOTION L,
2 déclencheurs et
2 coiffes d'embout
n° art. 07.582

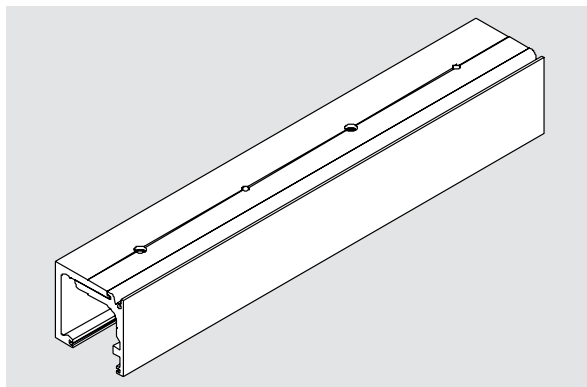
**AGILE 150 DORMOTION
Set type XL** (tot 150 kg),
bestaande uit: 2 klemloop-
wagens met eindstop en
uithefbeveiliging, 2 eind-
stoppers, 1 vloergeleider,
tweezijdig demp-veermecha-
nisme DORMOTION XL, 2
ontspanners, 2 eindkappen
art.nr. 07.583



**AGILE 150 DORMOTION
Set XL** (jusqu'à 150 kg),
constitué de: 2 chariots-
pince avec butée et protec-
tion anti-déboîtement, 2
arrêts, 1 guide-sol, méca-
nisme d'amortissement des
deux côtés DORMOTION XL,
2 déclencheurs, 2 coiffes
d'embout
n° art. 07.583

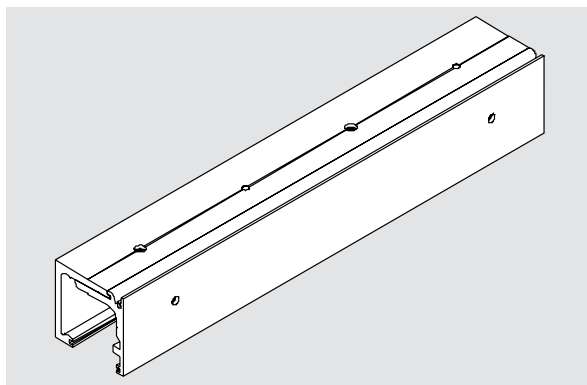
Profielsets / Jeux de profilés

**AGILE 150 DORMOTION
Profielset voor plafondmon-
tage** op maat, bestaande uit:
AGILE 150 DORMOTION
looprail + plafondmontage-
profiel (deurbladbreedte:
min. 830 mm type L,
min. 1160 mm type XL,
art.nr. 07.590



**AGILE 150 DORMOTION
Jeu de profilés pour montage
au plafond**
Sur mesure, constitué de:
AGILE 150 DORMOTION rail
+ profilé de montage au pla-
fond (largeur de vantail:
min. 830 mm type L,
min. 1160 mm type XL,
n° art. 07.590

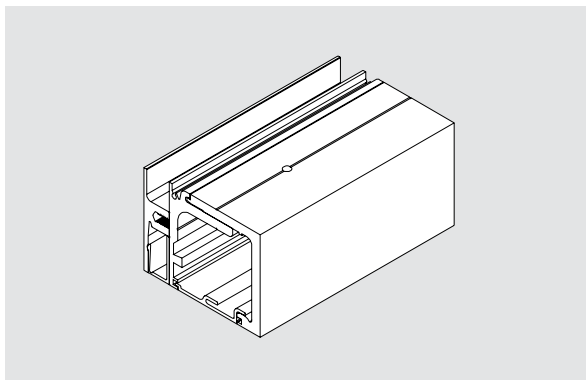
**AGILE 150 DORMOTION
Profielset voor wandmontage**
op maat, bestaande uit:
AGILE 150 DORMOTION
looprail + wandmontagepro-
fiel (deurbladbreedte:
min. 830 mm type L,
min. 1160 mm type XL,
art.nr. 07.591



**AGILE 150 DORMOTION
Jeu de profilés pour montage
mural**, sur mesure, constitué
de: AGILE 150 DORMOTION
rail + profilé de montage
mural (largeur de vantail:
min. 830 mm type L,
min. 1160 mm type XL,
n° art. 07.591

AGILE 150 DORMOTION
Profielset voor uitvoering
met vast(e) zijpane(e)l(en),
plafondmontage

op maat, bestaande uit:
 AGILE 150 DORMOTION
 looprail, montage-, zijlicht-
 en zichtafsluitprofielen
 (deurbladbreedte:
 min. 830 mm type L,
 min. 1160 mm type XL,
 art.nr. 07.592



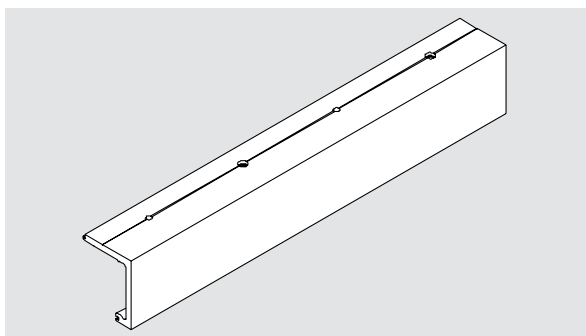
AGILE 150 DORMOTION
Jeu de profilés pour réalisation
à fixé(s) latéral(s), mon-
tage au plafond

sur mesure, constitué de:
 AGILE 150 DORMOTION
 rail, profilés de montage,
 feuillure et cache-vue
 (largeur de vantail:
 min. 830 mm type L,
 min. 1160 mm type XL,
 n° art. 07.591

Atzonderlijke profielen / Profilés séparés

AGILE 150 DORMOTION
looprail

stocklengte 6 m
 art.nr. 07.560

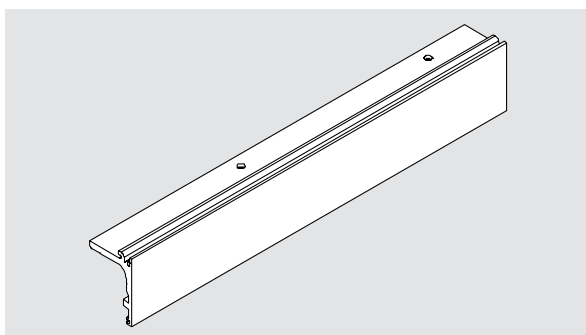


AGILE 150 DORMOTION
rail

longueur de stock 6 m
 n° art. 07.560

AGILE 150 DORMOTION
plafondmontageprofiel

stocklengte 6 m
 art.nr. 07.561

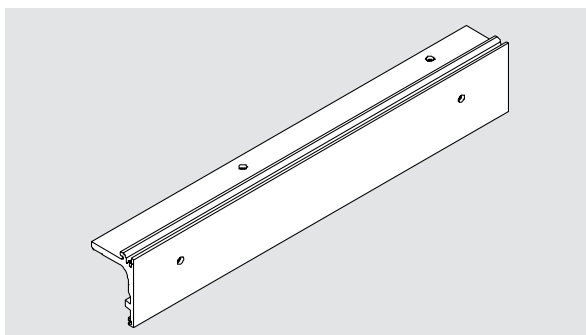


AGILE 150 DORMOTION
profilé de montage au
plafond

longueur de stock 6 m
 n° art. 07.561

AGILE 150 DORMOTION
wandmontageprofiel

stocklengte 6 m
 art.nr. 07.562

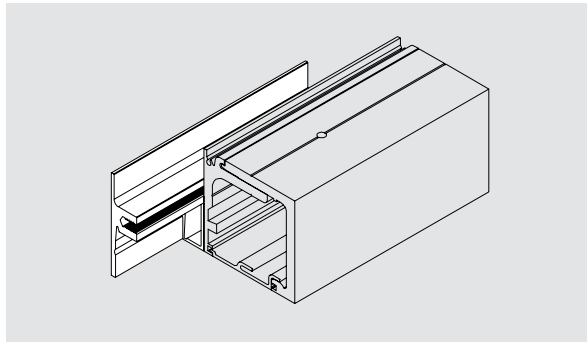


AGILE 150 DORMOTION
profilé pour montage mural

longueur de stock 6 m
 n° art. 07.562

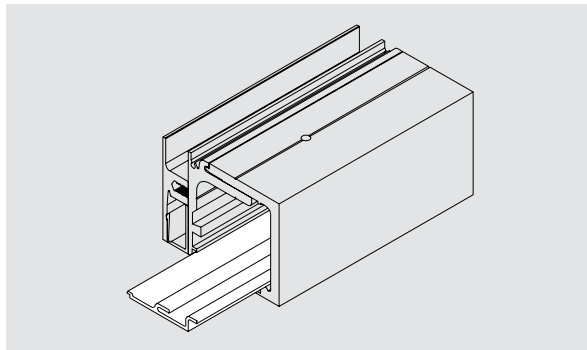
Afzonderlijke profielen / Profilés séparés

AGILE 150 DORMOTION
zijlichtprofiel
stocklengte 6 m
art.nr. 07.563



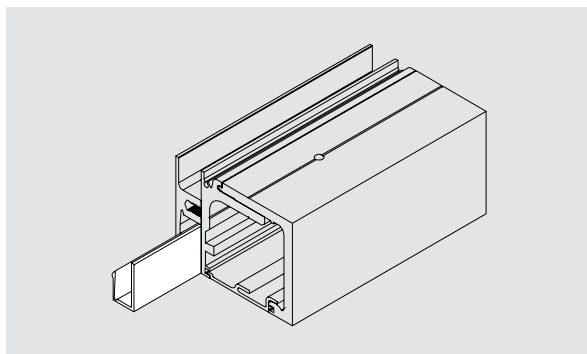
AGILE 150 DORMOTION
profilé feuillure pour
fixe latéral
longueur de stock 6 m
n° art. 07.563

AGILE 150 DORMOTION
zichtafsluitprofiel looprail
stocklengte 6 m
art.nr. 07.564



AGILE 150 DORMOTION
profilé cache-vue pour rail
longueur de stock 6 m
n° art. 07.564

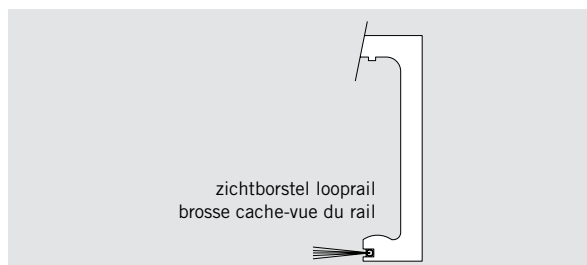
AGILE 150 DORMOTION
zichtafsluitprofiel voor
zijlichtprofiel 07.563
stocklengte 6 m
art.nr. 07.565



AGILE 150 DORMOTION
profilé cache-vue pour
profilé feuillure 07.563
longueur de stock 6 m
n° art. 07.565

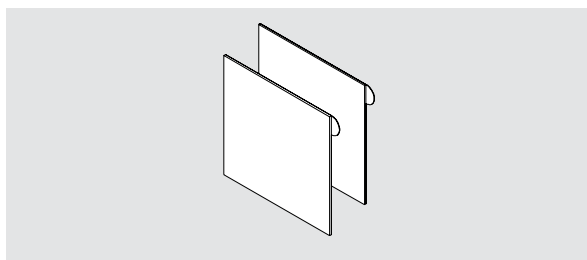
Toebehoren / Accessoires

zichtborstel looprail
lengte 1250 mm
art.nr. 07.385



brosse cache-vue du rail
longueur de 1250 mm
n° art. 07.385

eindkap
art.nr. 07.584

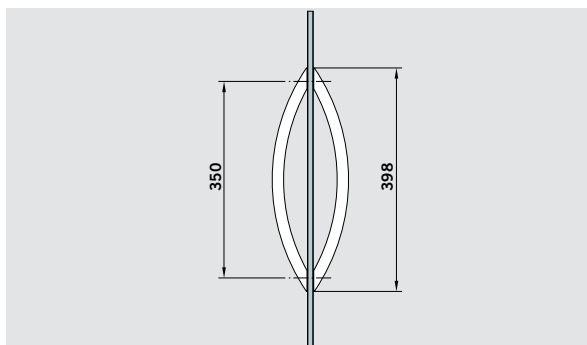


coiffe d'embout
n° art. 07.584

Deurgrepen / Poignées

ARCOS deurgreep

RVS mat of aluminium
8, 10, 12 mm glasdikte
lengte 350 mm,
op 2 glasboringen
art.nr. 26.500
lengte 750 mm (niet afge-
beeld), op 2 glasboringen
art.nr. 26.510

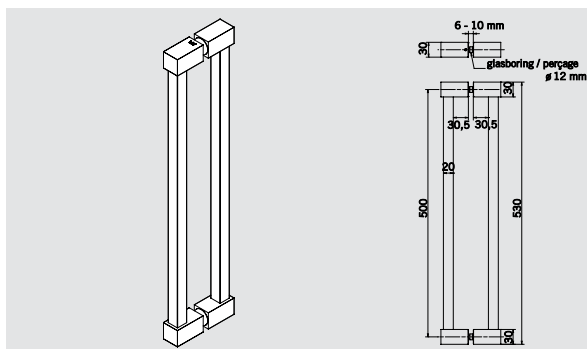


Poignée ARCOS

Inox mat of aluminium
épaisseur du verre 8, 10, 12 mm
longueur de 350 mm,
sur 2 perçages
n° art. 26.500
longueur 750 mm (non illustré),
sur 2 perçages
n° art. 26.510

Deurgreep "Quadrat"

8 en 10 mm glasdikte
boringafstand 300 mm
art.nr. 75.084 (niet afge-
beeld)
boringafstand 500 mm
art.nr. 75.085

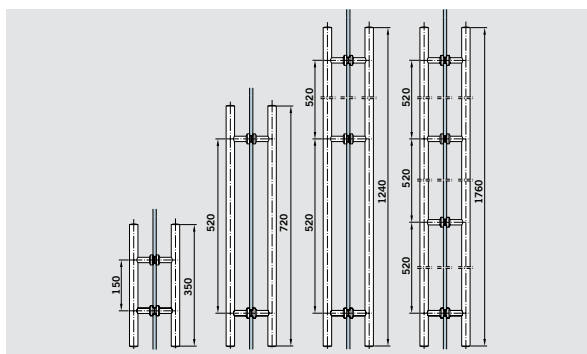


Poignée «Quadrat»

épaisseur du verre 8 et 10 mm
entre-axes perçages 300 mm
Art. No. 75.084 (not illustré)
entre-axes perçages 500 mm
n° art. 75.085

Deurgrepen MANET

RVS / ALU
8, 10, 12 mm glasdikte
350 mm, **art. nr. 21.267** RVS
350 mm, **art. nr. 03.400** ALU
720 mm, **art. nr. 21.270** RVS
720 mm, **art. nr. 03.402** ALU
1240 mm, **art. nr. 21.273** RVS
1760 mm, **art. nr. 21.276** RVS



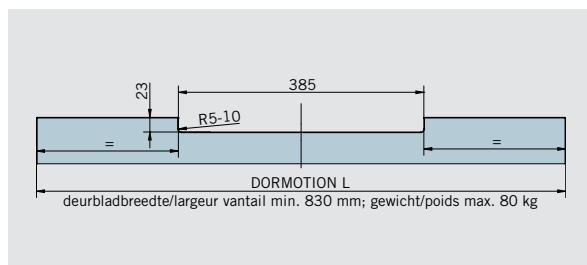
Poignées MANET

INOX / ALU
épaisseur du verre 8, 10, 12 mm
350 mm, **n° art. 21.267** INOX
350 mm, **n° art. 03.400** ALU
720 mm, **n° art. 21.270** INOX
720 mm, **n° art. 03.402** ALU
1240 mm, **n° art. 21.273** INOX
1760 mm, **n° art. 21.276** INOX

Glasbewerking / Découpe du verre

AGILE 150 DORMOTION

Set L (tot 80 kg)

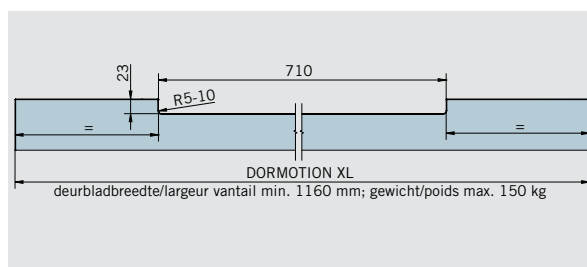


AGILE 150 DORMOTION

Set L (jusqu'à 80 kg)

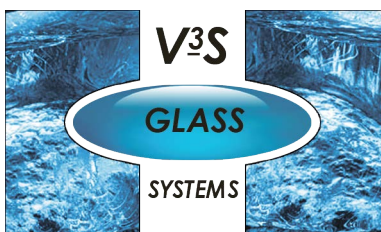
AGILE 150 DORMOTION

Set XL (tot 150 kg)



AGILE 150 DORMOTION

Set XL (jusqu'à 150 kg)



www.v3s-glass-systems.be

DORMA foquin N.V./S.A.
Lieven Bauwensstraat 21a
B-8200 Brugge
T. +32 50 451570
F. +32 50 319505
info@dorma.be
www.dorma.be

DORMA Nederland B.V.
Dalwagen 45
NL-6669 CB Dodewaard
T. +31 488 418100
F. +31 488 418190
info@dorma.nl
www.dorma.nl

DORMA-Glas GmbH
Postfach 32 68
D-32076 Bad Salzufflen
Max-Planck-Straße 33 – 45
D-32107 Bad Salzufflen
Tel. +49 5222 924-0
Fax +49 5222 21009
www.dorma-glas.com