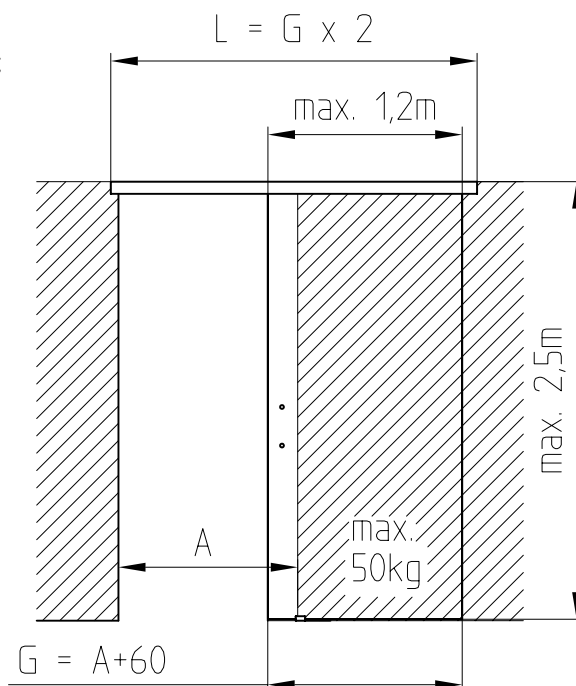


Montageanleitung AGILE 50 Deckenmontage

Mounting instructions AGILE 50 ceiling fixing

Vor der Montage das Glas mit handelsüblichen Glasreiniger im Bereich der Klemmflächen reinigen

Clean the glass in the clamping areas with usual glass cleaner



Bei sachgerechter Bedienung der Anlage und normaler Frequentierung (20 Betätigungen pro Tag) ist ein wartungsfreier Betrieb über einen Nutzungszeitraum von min. 5 Jahren gegeben.

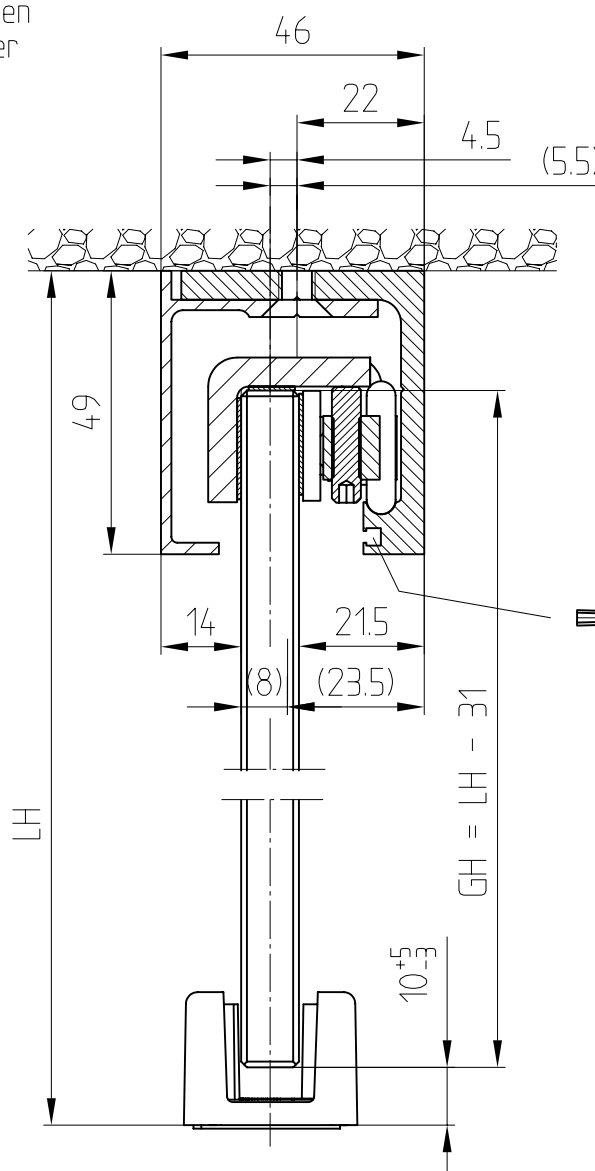
Bei höherer Frequentierung empfehlen wir einen Vertrag zur jährlichen Wartung zwischen Montagebetrieb und Endbenutzer.

Eine sachgerechte Bedienung der Anlage bedeutet, dass die Tür während der Betätigung geführt wird.

A maintenance free application period of min. 5 years is given with an appropriate handling and normal frequency of approx. 20 cycles per day.

With a higher frequency we would suggest a maintenance contract for a yearly inspection between fitter and user.

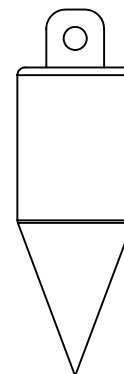
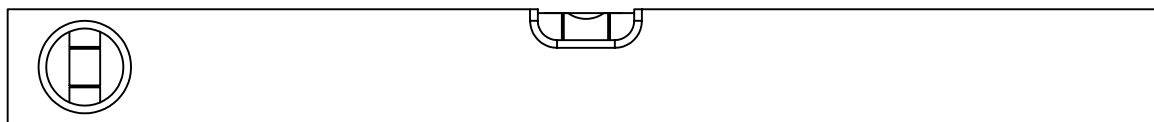
A appropriate handling means that the door is always guided when opening.



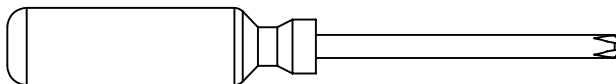
 Bürste optional
optional brush

Montageanleitung AGILE 50 Deckenmontage

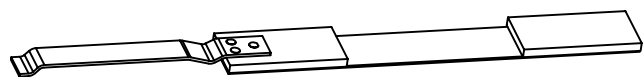
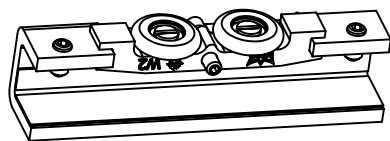
Mounting instructions AGILE 50 ceiling fixing



2mm
3mm



1.

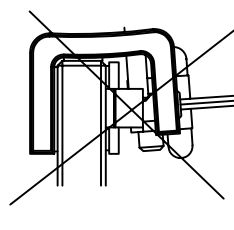


①

3mm

②

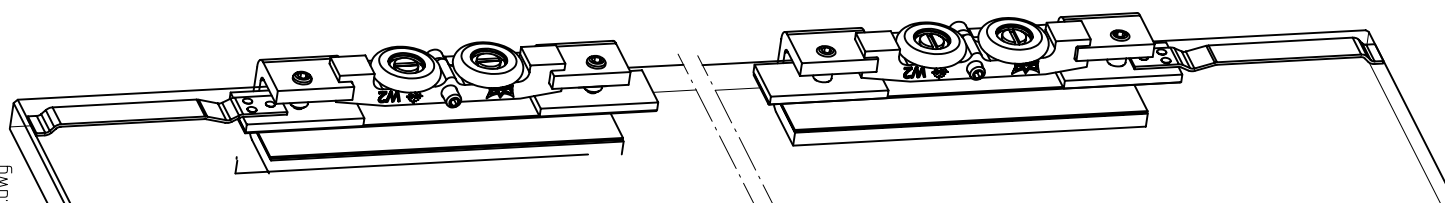
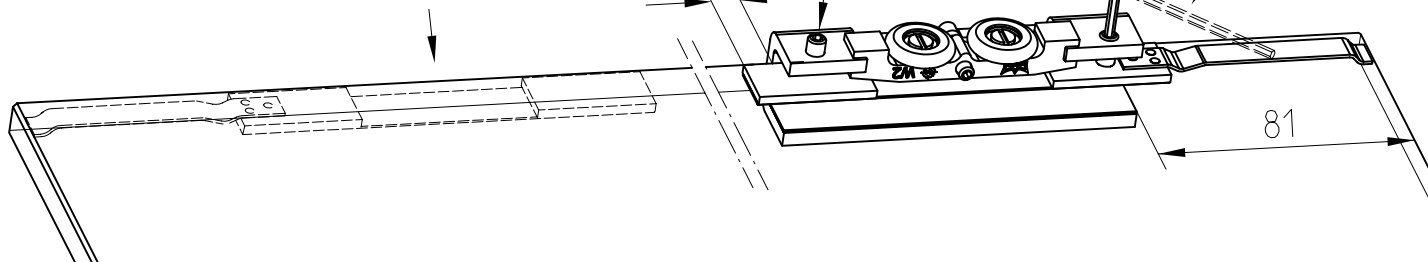
10



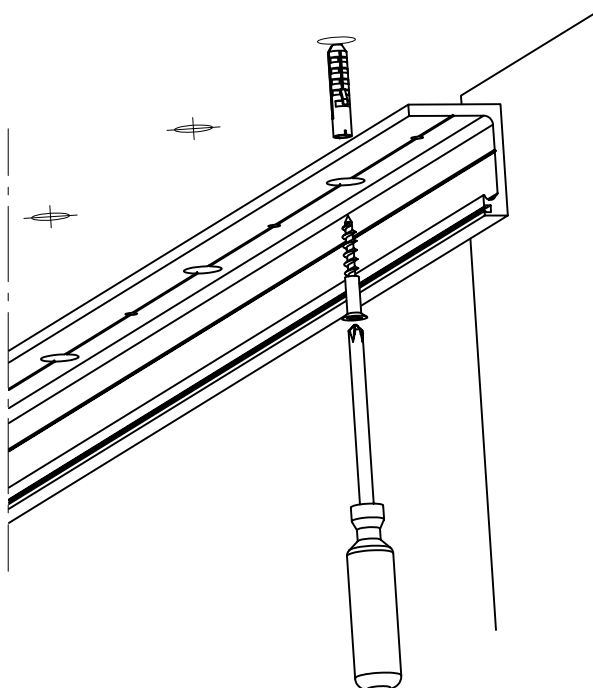
180°-225°
oder 1/2-→3/4
Umdrehungen
180°-225°
or 1/2-→3/4
rotations

(2-3Nm)

81

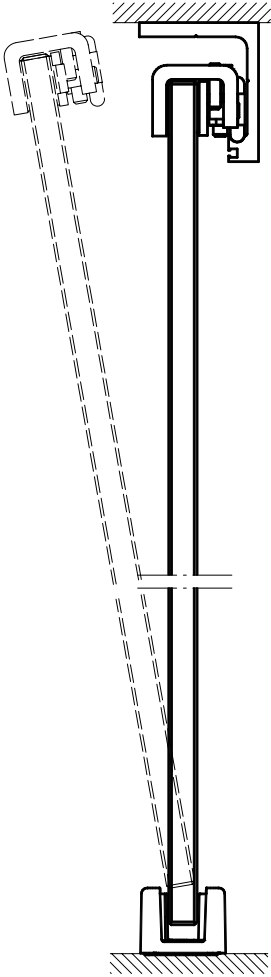
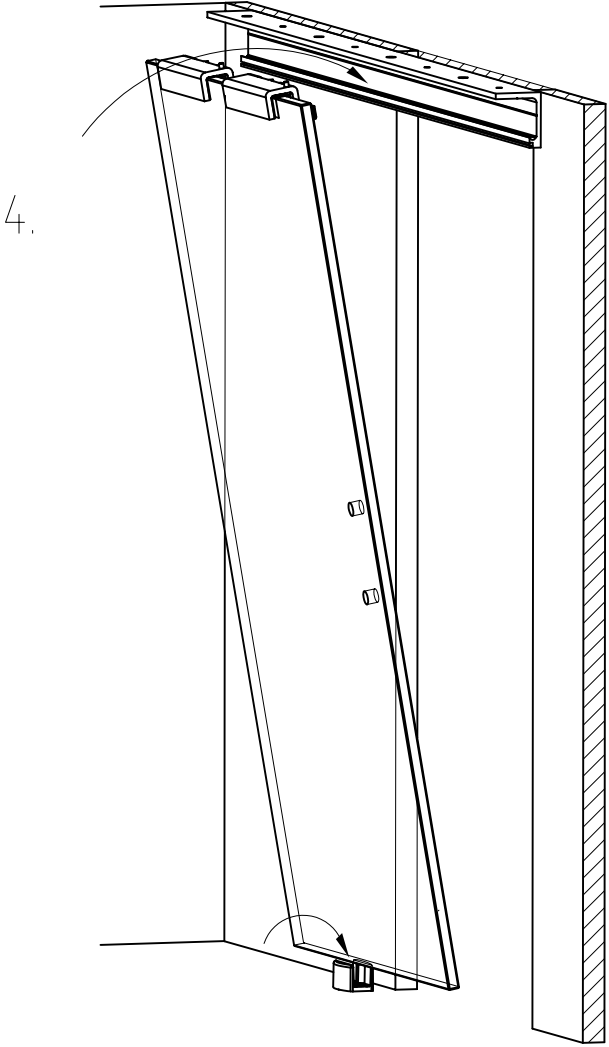
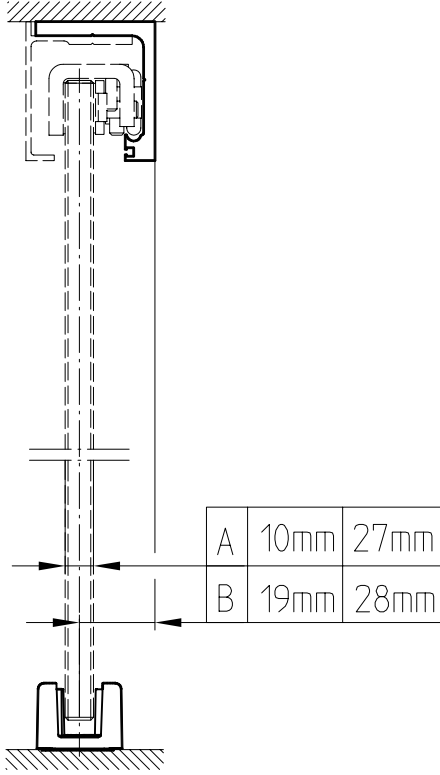
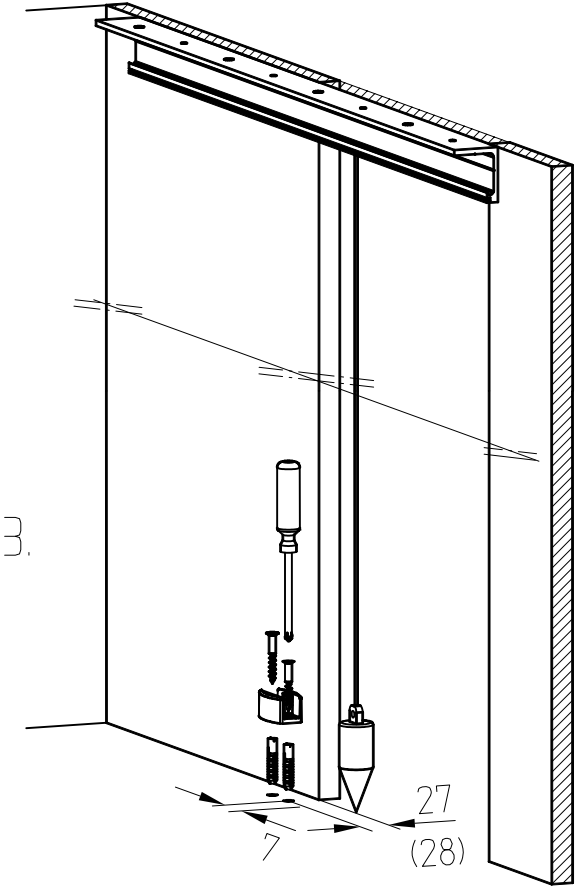


2.



Montageanleitung AGILE 50 Deckenmontage

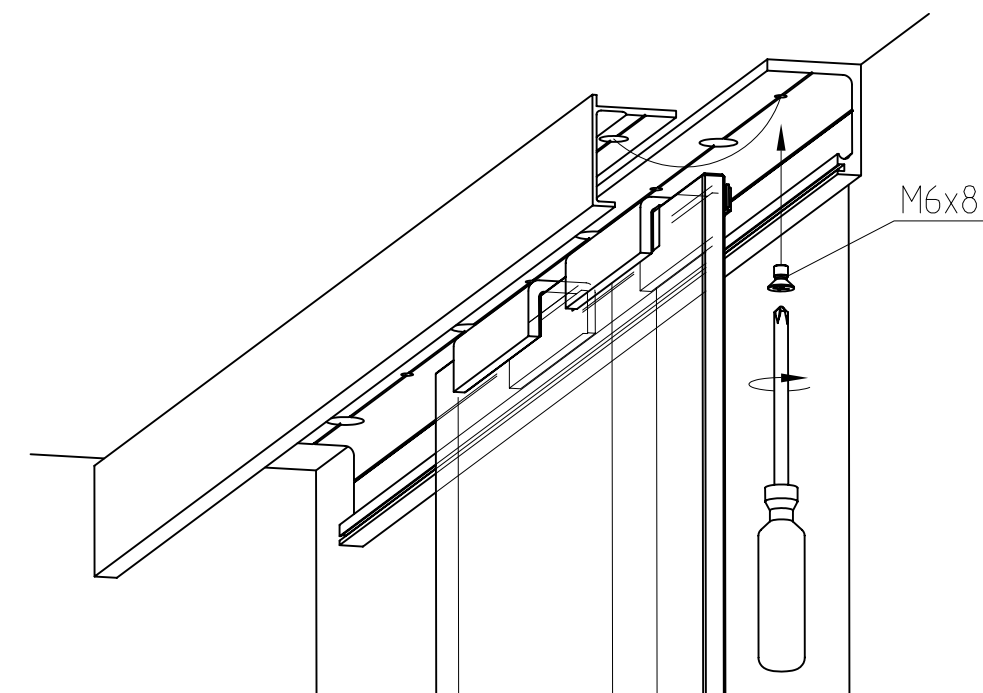
Mounting instructions AGILE 50 ceiling fixing



Zielpfad (2D): F:\DATEN\DETAIL\
 Quel(pfad (3D): F:\DATEN\MONTAGEANLEITUNG\8-07\AGILE-50\80721500455.DWG

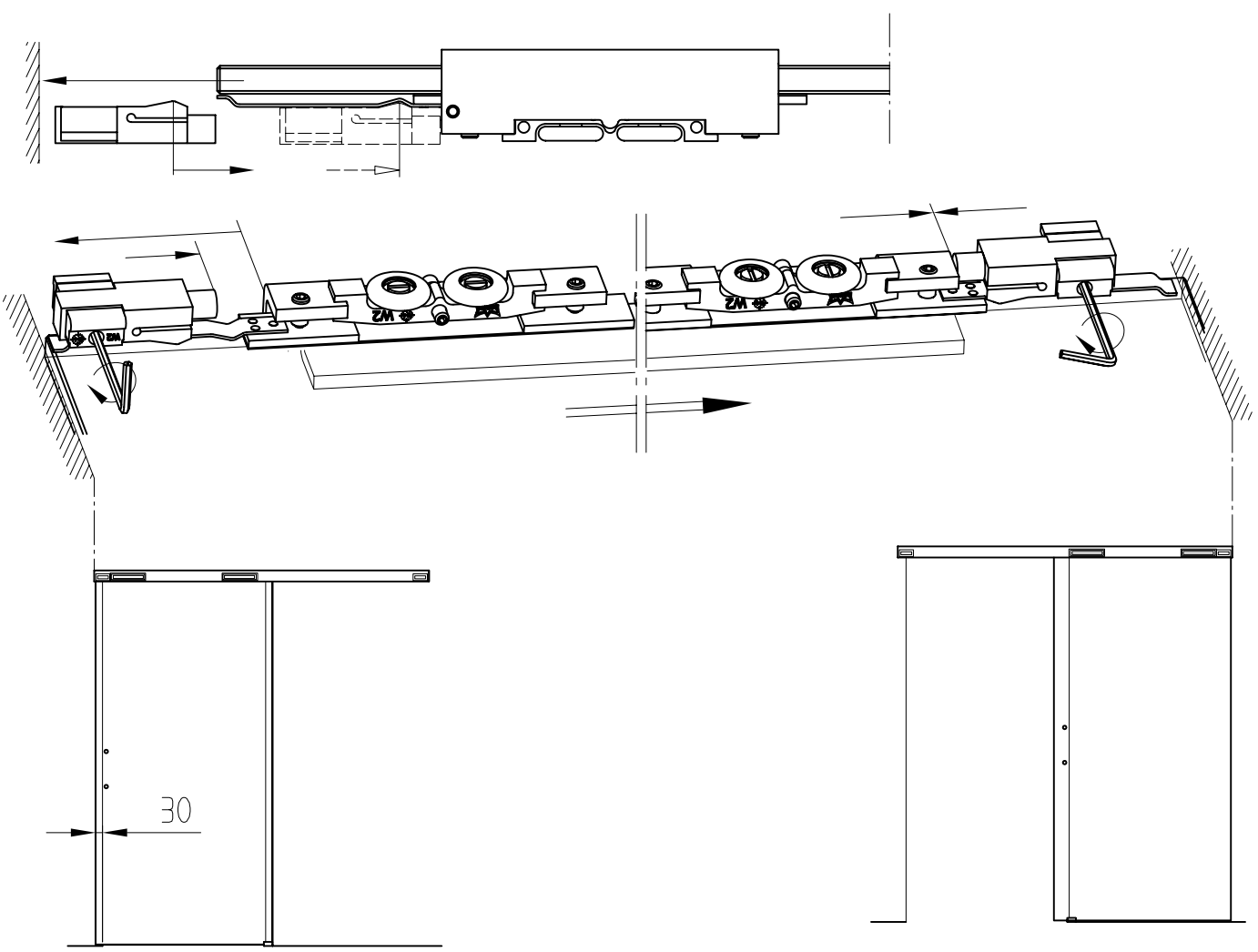
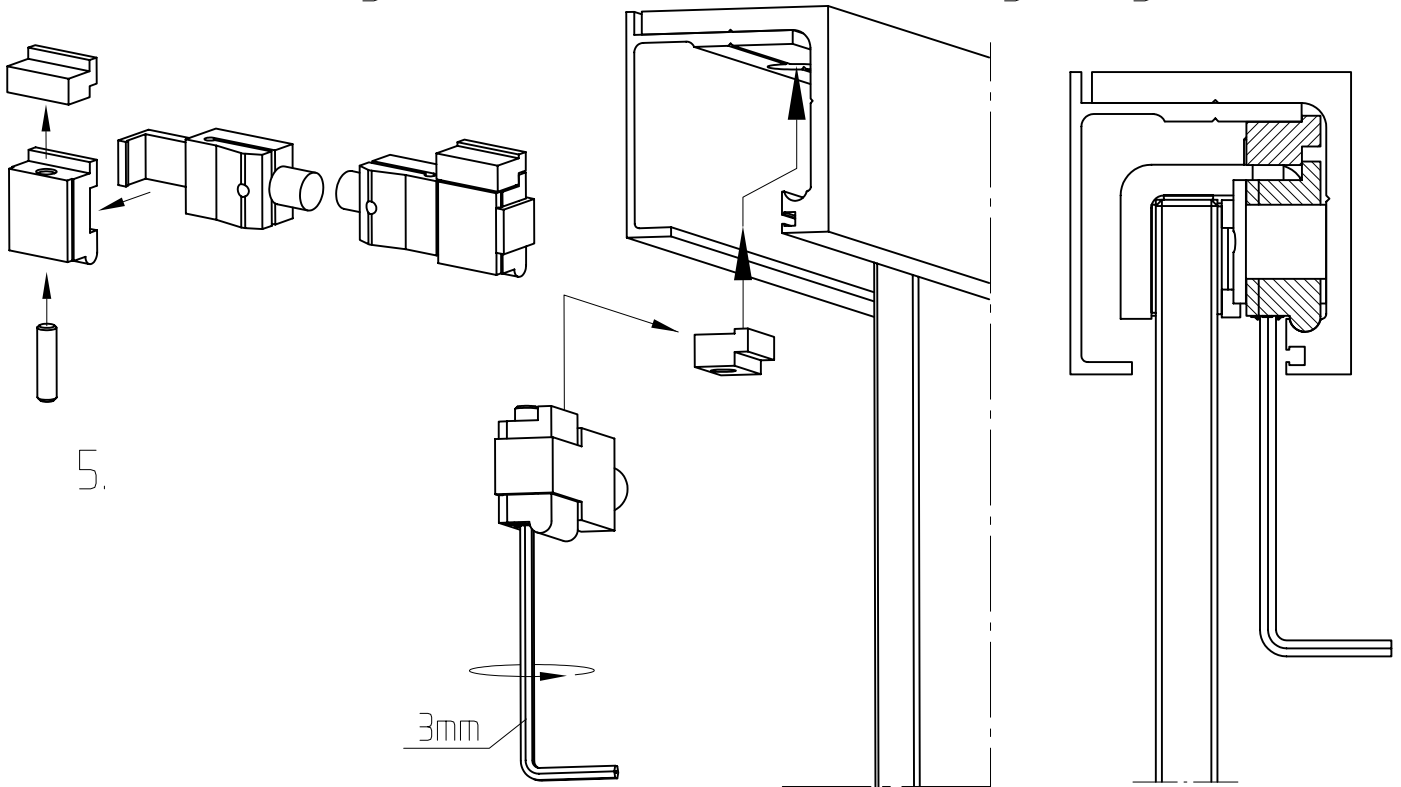
Montageanleitung AGILE 50 Deckenmontage
Mounting instructions AGILE 50 ceiling fixing

5.



Montageanleitung AGILE 50 Deckenmontage

Mounting instructions AGILE 50 ceiling fixing



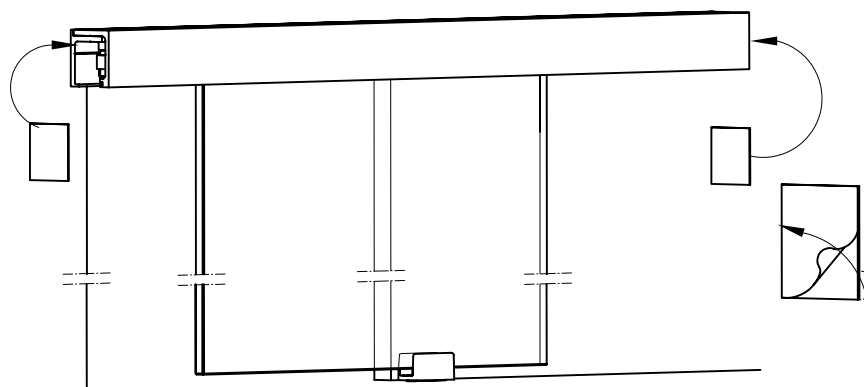
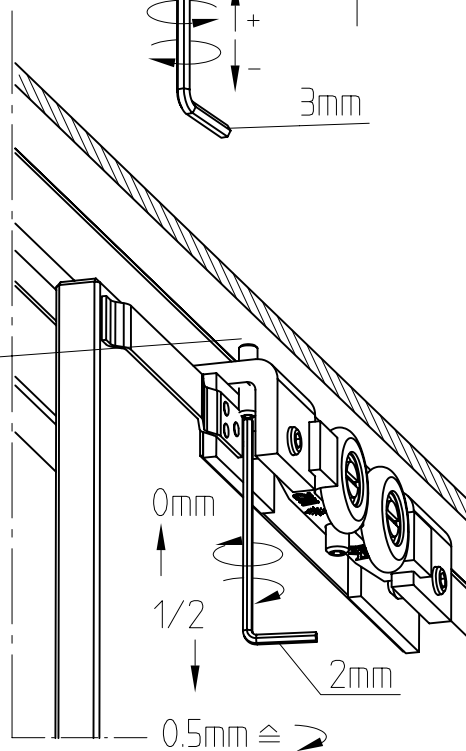
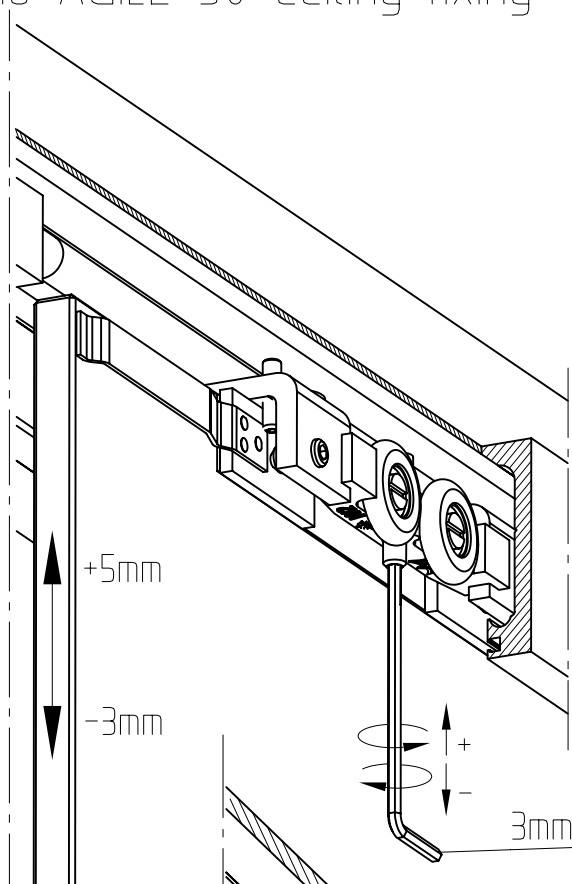
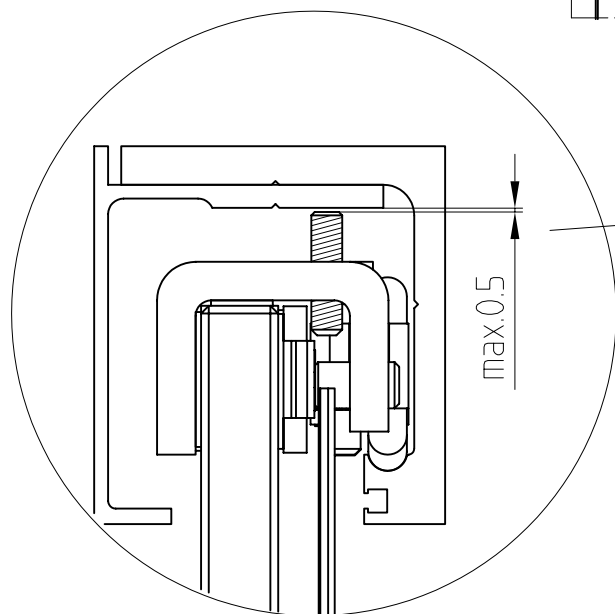
Zielpad (2D): F:\DATEN\DETAIL\
 Quellpad (3D): F:\DATEN\MONTAGEANLEITUNG\8-07\AGILE-50\DeckenStopper-mont.dwg

Montageanleitung AGILE 50 Deckenmontage

Mounting instructions AGILE 50 ceiling fixing



6.



Zielpfad (2D): F:\DATEN\DETAIL\
 Quellpfad (3D): F:\DATEN\MONTAGEANLEITUNG\8-07\AGILE-50\Deckeeinstellung.dwg