





DORMA
BEYOND

Consequent design Un design logique

Veilig, functioneel en optisch perfect: DORMA BEYOND, het unieke systeem voor volglazen deuren die klemvrij draaien.

Basis voor de ontwikkeling van DORMA BEYOND was de eis voor een modern, attractief design, gekoppeld aan de hoogst mogelijke veiligheid en stabiliteit.

De loopwagen loopt onzichtbaar in het ronde profiel. Het beweeglijke lager van de rolas waarborgt een gelijkmatige belasting van de beide evenwijdig lopende rollen. Een geruisloze en optimale loop zijn het vanzelfsprekende resultaat.

Bovendien spreken de doordachte vorm en de strakke lijnvoering voor zichzelf.

DORMA BEYOND opent tal van nieuwe mogelijkheden om volglazen deuren in volglas-systemen of wandopeningen te integreren.

Het nieuwe systeem biedt voor elke omgeving – privé of publiek, modern of klassiek – een elegante, technisch perfecte oplossing.

Overall waar veiligheid en functionaliteit moeten harmoniëren met een attractieve vormgeving biedt toepassing van dit op de praktijkvereisten afgestemde product een logisch alternatief.

DORMA BEYOND est tout simplement sûr, fonctionnel et esthétiquement parfait, il constitue un système unique pour un fonctionnement anti-pince doigts des portes vitrées.

La conception de DORMA BEYOND repose sur une exigence de design moderne et attractif, associée à un degré élevé de sécurité et de stabilité.

Les rouleaux invisibles intégrés dans des profilés arrondis. Le roulement mobile de l'axe de galet ainsi que le chariot garantissent une répartition de charge uniforme de tous les galets parallèles. Le résultat est un déplacement silencieux et optimal du chariot.

La forme astucieuse et l'esthétique sobre parlent d'elles-mêmes.

De nombreuses possibilités inédites s'ouvrent grâce à DORMA BEYOND pour intégrer des portes vitrées sans encadrement dans des systèmes tout-verre ou dans des ouvertures de baie.

Pour chaque environnement, public ou privé mais aussi moderne ou classique, ce nouveau système propose une solution élégante et techniquement parfaite.

Ce produit conçu pour répondre aux exigences pratiques est une alternative intelligente pour des endroits où la sécurité et la fonctionnalité doivent s'harmoniser dans une esthétique attractive.



DORMA BEYOND – schuifdeuroplossingen

DORMA BEYOND – des solutions de portes coulissantes

DORMA BEYOND schuifdeurbeslag

is even veelzijdig, veilig en designergericht als zijn tegenhanger voor aanslag- en pendeldeuren. Of het nu wandmontage of integratie van de glasdeur in een volglas-systeem (met bovenlicht en zijpaneel) betreft, BEYOND toont zich in elke omgeving functioneel volmaakt, technisch uitgebalanceerd en perfect vormgegeven. Montage van bovenlicht en vast zijpaneel aan het vaste bouwwerk gebeurt met wandaansluitprofielen. De glasdikte voor de schuifdeur bedraagt 10mm. Beschikbare afwerkingen voor schuifdeurbeslag en toebehoren: geanodiseerd aluminium, EV1deko (114) of RVS-mat look (107).

De vrij positioneerbare, in de looprail geïntegreerde stopper remt de schuifdeur veilig en precies af.

Het DORMA BEYOND schuifdeursysteem heeft de functietest conform DIN EN1527 succesvol doorstaan. Resultaat: klasse 5 classificatie inzake duurzaamheid, met 50.000 bewegingscycli, klasse 3 inzake gebruikscomfort. Dit komt overeen met max. 40N aanvangsweerstand.

max. deurgewicht: 80kg
standaardsets voor dagbreedtes van 850/1000/1250/1500mm
max. hoogte bovenlicht: 600mm
minimale afstand tussen looprail en wand/plafond: 250mm

Les ferrures

DORMA BEYOND de portes coulissantes sont aussi universelles, sûres et élégantes que leurs correspondantes de portes battantes à simple ou double sens d'ouverture. Qu'il s'agisse de montage mural ou d'intégration de la porte vitrée dans un système tout-verre (avec parties vitrées supérieures et latérales), BEYOND s'adapte à chaque environnement avec une perfection fonctionnelle, technique et esthétique. La transmission des charges du panneau supérieur ou latéral est réalisée par des profilés de raccord mural. L'épaisseur de vitrage de la porte coulissante est de 10mm. Les finitions disponibles pour les ferrures de portes coulissantes et les accessoires sont: aluminium anodisé en EV1deko (114) ou en aspect inox mat (107).

La butée intégrée dans la glissière assure une décélération sûre et précise. Sa position peut être modifiée à tout moment.

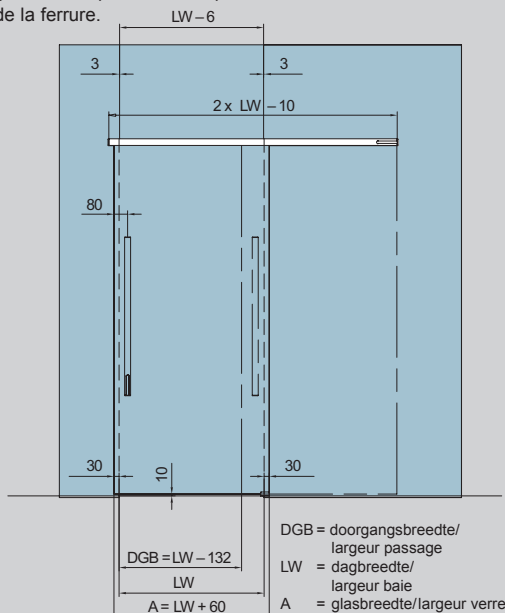
Le système DORMA BEYOND de porte coulissante a réussi brillamment le test de fonctionnement de la norme DIN EN1527. Le résultat: une classification de durabilité classe 5 avec 50.000 cycles de fonctionnement. La résistance d'inertie de déplacement de maximum 40N correspond à la classe 3.

poids max. des portes: 80 kg
sets pour largeur baies: de 850/1000/1250/1500mm
hauteur max. des charges: 600mm
distance min. rail/plafond: 250mm

uitvoeringstypes / types d'assemblages

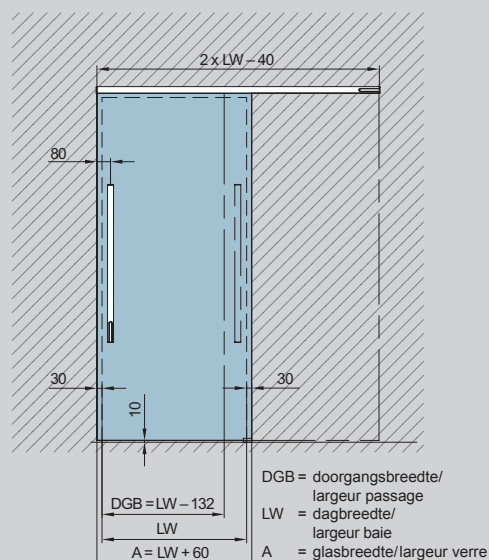
Schuifdeurset glas voor integratie in volglazen geheel. Afbeelding toont opening links = de plaats van de deur in de constructie, gezien vanuit de beslagzijde.

Ensemble coulissante verre, intégration dans une installation tout verre. Le plan montre une ouverture à gauche = la position de la porte dans l'installation vue de la ferrure.



Schuifdeurset wand voor enkele deur in een wand. Bij wandmontage is het beslag voor een naar links openende deur hetzelfde als voor een naar rechts openende deur.

Ensemble coulissante mur pour porte coulissante fixée au mur. La ferrure pour la position à gauche ou à droite de la porte est identique pour la fixation au mur.



V3S GLASS SYSTEMS BVBA

Bossestraat 4
9420 Erpe
BELGIUM

Tel. +32 53 80 87 77
Fax +32 53 80 82 64

website: www.v3s-glass-systems.be
e-mail: info@v3s-glass-systems.be