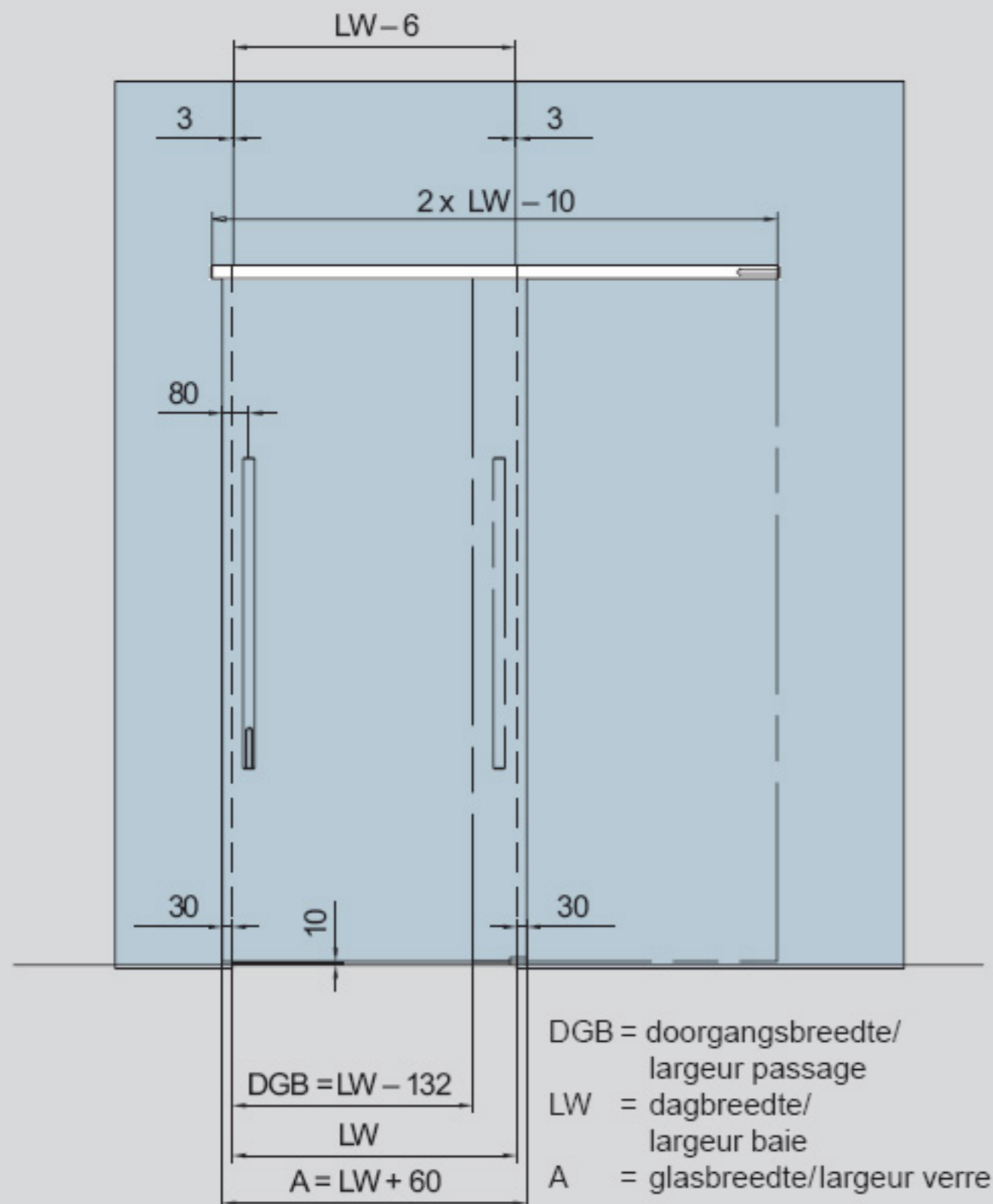


uitvoeringstypes / types d'assemblages

Schuifdeurset glas voor integratie in volglazen geheel.
 Afbeelding toont opening links = de plaats van de deur
 in de constructie, gezien vanuit de beslagzijde.



Schuifdeurset wand voor enkele deur in een
 wand. Bij wandmontage is het beslag voor een
 naar links openende deur hetzelfde als voor een
 naar rechts openende deur.

