

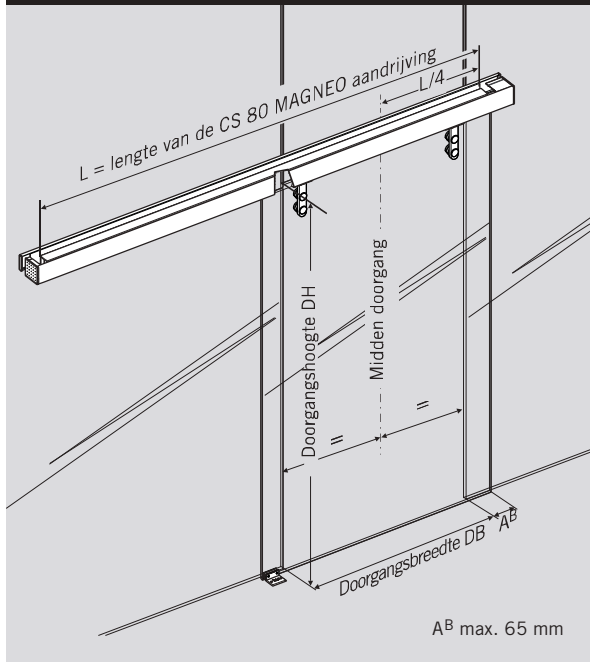
CS 80 MAGNEO

Modulair systeem

Glasmontagesysteem
automatische
schuifdeuraandrijving



1. Glasmontagesysteem Planningsvariabelen



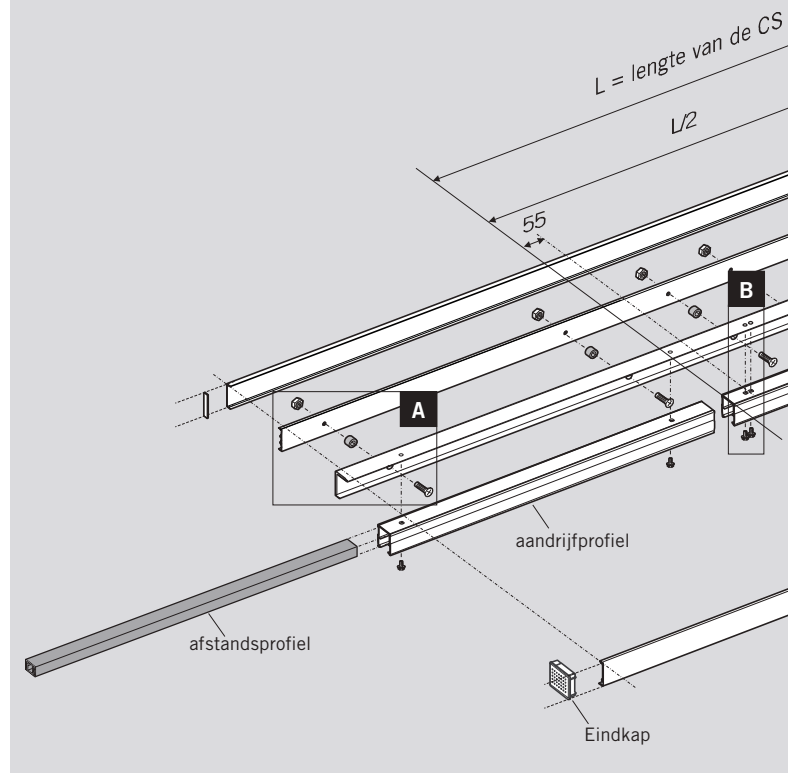
De CS 80 MAGNEO aandrijving is leverbaar in drie lengtevarianten. De lengtevarianten worden op basis van de verplaatsingsafstand berekend.

**Verplaatsingsafstand F =
doorgangsbreedte DB + deuroverstek AB**

LV1 bij verplaatsingsafstand **F** tot 875 mm,
LV2 bij verplaatsingsafstand **F** tot 1.000 mm,
LV3 bij verplaatsingsafstand **F** tot 1.125 mm

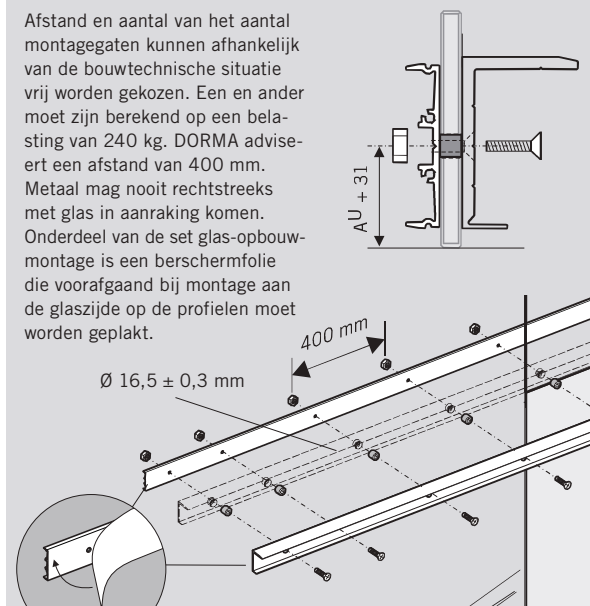
2. Glasmontagesysteem Overzicht van de componenten (naar links openend de)

De afbeelding toont een naar links openende schuifdeur, de stroomtoevoer (netaansluiting 3 x 1,5 mm²) bevindt zich rechts. Bij naar rechts openende schuifdeuren gelden de maatgegevens spiegelbeeldig. Analog hieraan bevindt zich de stroomtoevoer van een naar rechts openende deur links.

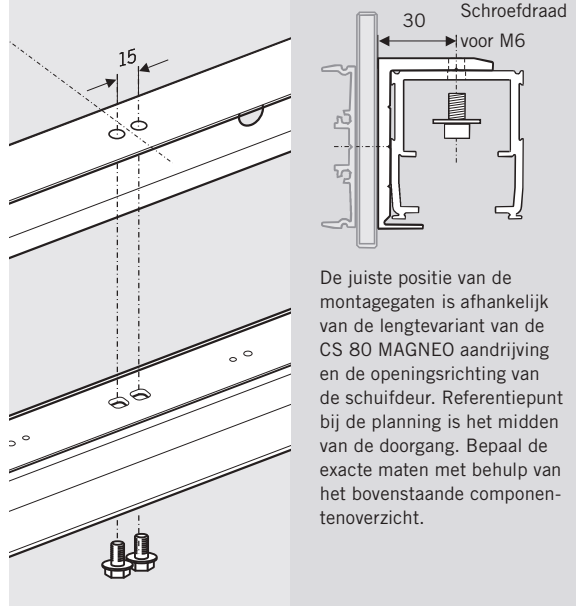


2A. Bevestiging montage- en draagprofielen

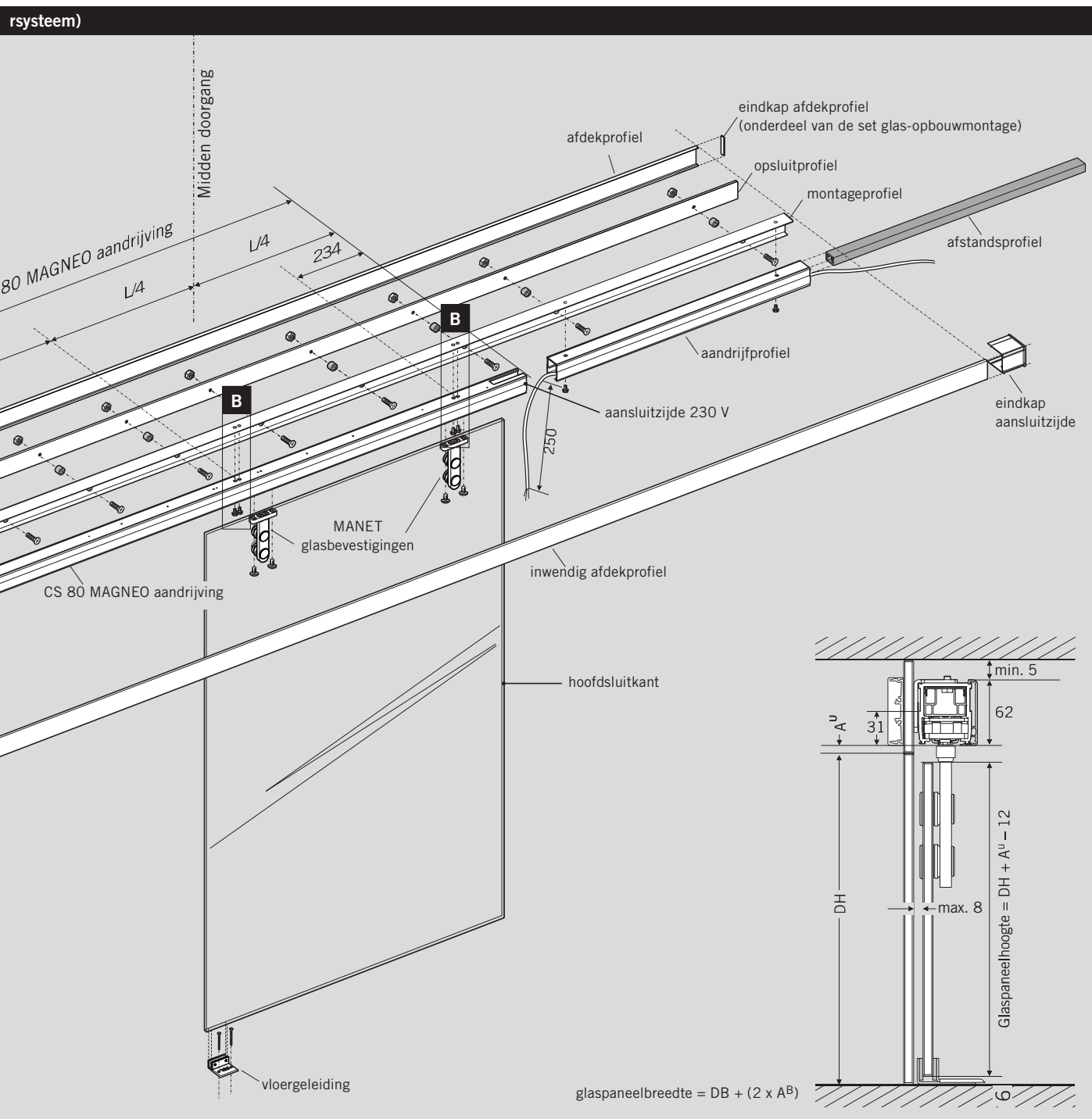
Afstand en aantal van het aantal montagegaten kunnen afhankelijk van de bouwtechnische situatie vrij worden gekozen. Een en ander moet zijn berekend op een belasting van 240 kg. DORMA adviseert een afstand van 400 mm. Metaal mag nooit rechtstreeks met glas in aanraking komen. Onderdeel van de set glas-opbouwmontage is een beschermfolie die voorafgaand bij montage aan de glaszijde op de profielen moet worden geplakt.



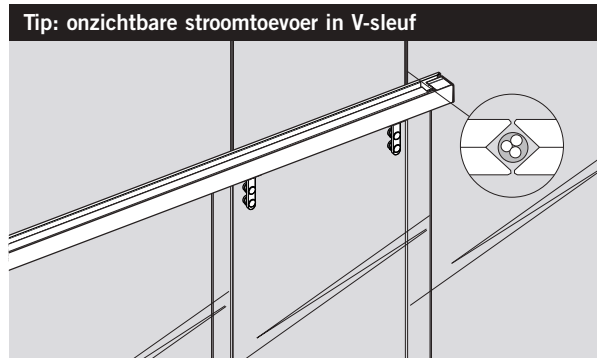
2B. Bevestiging CS 80 MAGNEO aandrijving

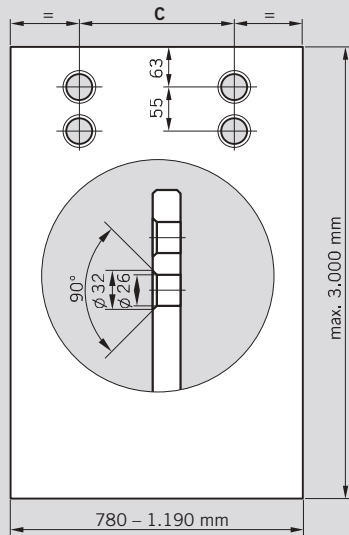


De juiste positie van de montagegaten is afhankelijk van de lengtevariant van de CS 80 MAGNEO aandrijving en de openingsrichting van de schuifdeur. Referentiepunt bij de planning is het midden van de doorgang. Bepaal de exacte maten met behulp van het bovenstaande componentenoverzicht.



Lees voor planning van een CS 80 MAGNEO glaswand-oplossing ook de planningsaanwijzingen in de brochure CS 80 MAGNEO automatische schuifdeur. Voor wandconstructie en glasdeur mag uitsluitend veiligheidsglas met langs alle zijden geslepen glaskanten worden gebruikt. Houd er bij de planning rekening mee dat de stroomtoevoer uitsluitend aan de hoofdsluitkantzijde mogelijk is.



Vorbereitung glasdeurpaneel met MANET glasbevestigingen


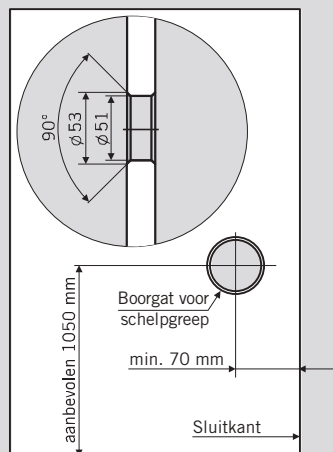
De deur is geen systeemcomponent van het CS 80 MAGNEO modulesysteem.

- De **deurbreedte** kan vrij worden gekozen uit breedtes van 780 tot max. 1.190 mm. De deuroverstek (A^B) mag evenwel niet meer dan 65 mm bedragen. (zie pagina 2).
- De **deurhoogte** kan vrij worden gekozen en resulteert uit de montagehoogte van de aandrijving. Deze mag echter niet meer dan 3.000 mm bedragen
- De **glasdeur** moeten van veiligheidsglas vervaardigd en alle glaskanten moeten afgeslepen zijn. De glasdikte mag variëren tussen 8 en 12 mm.
- Het **deurgewicht** kan tussen 20 en 80 kg liggen
- De benodigde **C-maat** voor de MANET glasbevestigingen resulteert uit de lengtevariant LV van de aandrijving:

LV 1: C = 575 mm

LV 2: C = 700 mm

LV 3: C = 825 mm

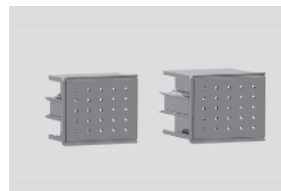
Vorbereitung toebehoren schelpgreep

Componenten van het modulesysteem
Art.-nr.


CS 80 MAGNEO aandrijving incl. set inbouwwandmontage	
LV1	84010001
LV2	84010002
LV3	84010003
US-versie met UL-toelating	
LV1	84010004
LV2	84010005
LV3	84010006


Deurset MANET

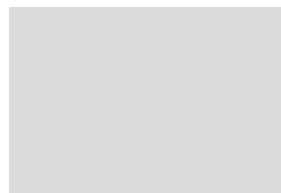
incl. vloergeleiders

E6/CO	84000078
RVS Design	84000077


Eindkappen (Toebehoren)

Hoogte 62 mm

onbewerkt	84020070
E6/CO	84020071
RVS Design	84020072


Schelpgreep voor hout en glas opbouwmontage

E6/CO	84020101
RVS Design	84020102

Set glas-opbouwmontage	E6/CO	84020006
	RVS Design	84020007

Profielen in voorraadlengte 6.250 mm
Art.-nr.

Montageprofiel voor glasmontagesysteem	onbewerkt	34002701120
	E6/CO	34002702120
	RVS Design	34002703120

Opsluitprofiel voor glasmontagesysteem	34002801120
---	-------------

Afdeiprofiel voor glasmontagesysteem	onbewerkt	34002901120
	E6/CO	34002902120
	RVS Design	34002903120

Inwendig afdeiprofiel 62 mm	onbewerkt	34003103120
	E6/CO	34003102120
	RVS Design	34003104120

Afstandsprofiel	34003401120
------------------------	-------------

Aandrijfprofiel	34002502120
------------------------	-------------