

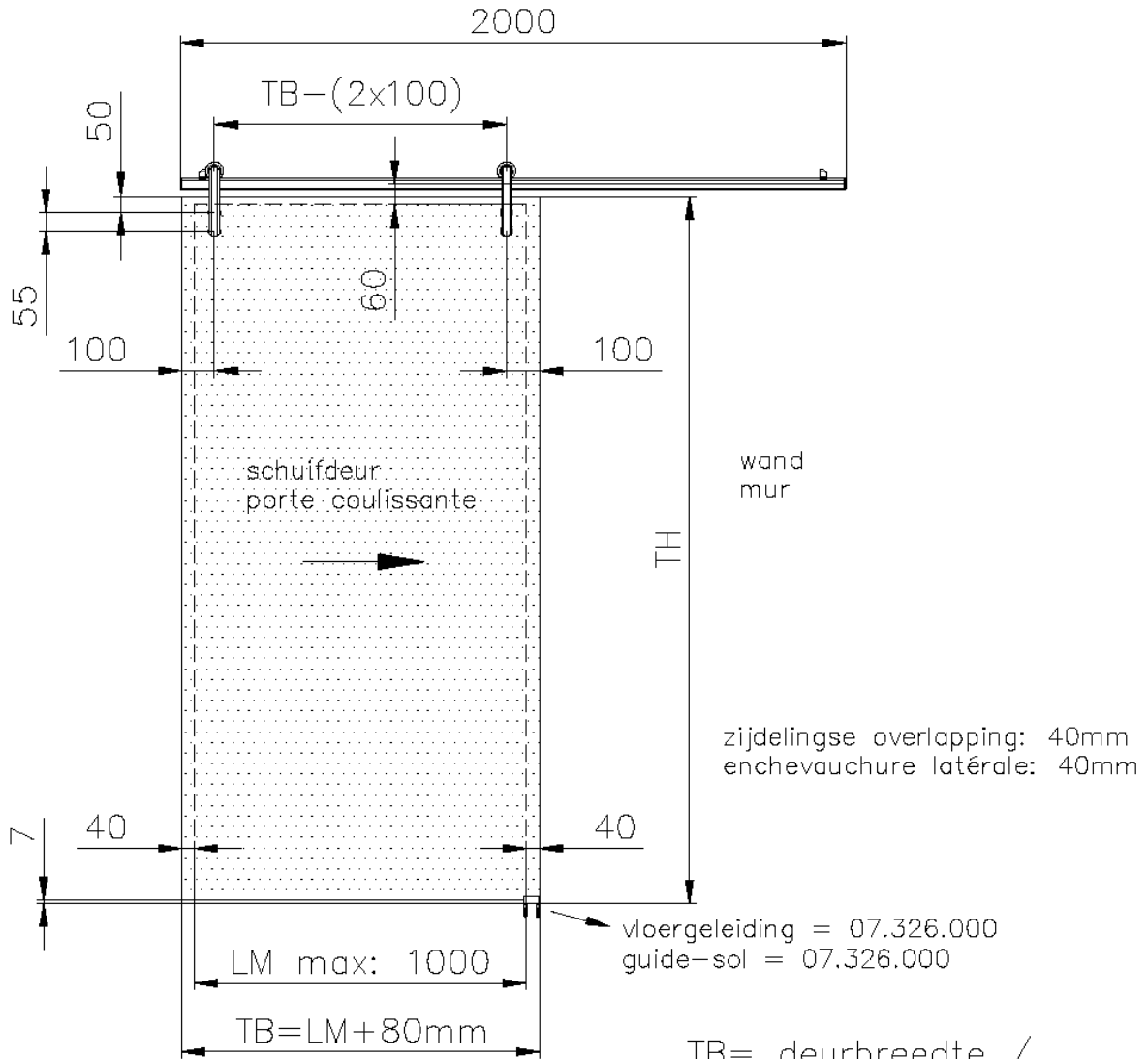
RSP80

art.nr.: 30.700
n° art.: 30.700



maatvoering / mesurage

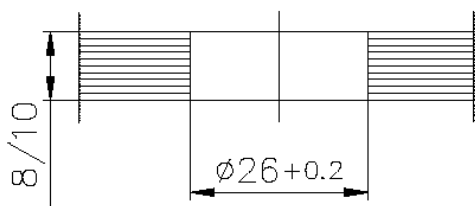
SCHUIFDEURSYSTEEM met opliggende punthouders (8-10mm glas)
SYSTÈME COULISSANT avec agrafes à tête ensaillie (verre 8-10mm)



TB= deurbreedte /
largeur de porte
TH= deurhoogte /
hauteur de porte
LM= dagbreedte /
largeur de baie

max. deurgewicht: 80kg
(loopwagens = 1,5kg/paar)
poids de porte max.: 80kg
(chariots = 1,5kg/paire)

detail (1:1) boring / perçage



1:20

01.07

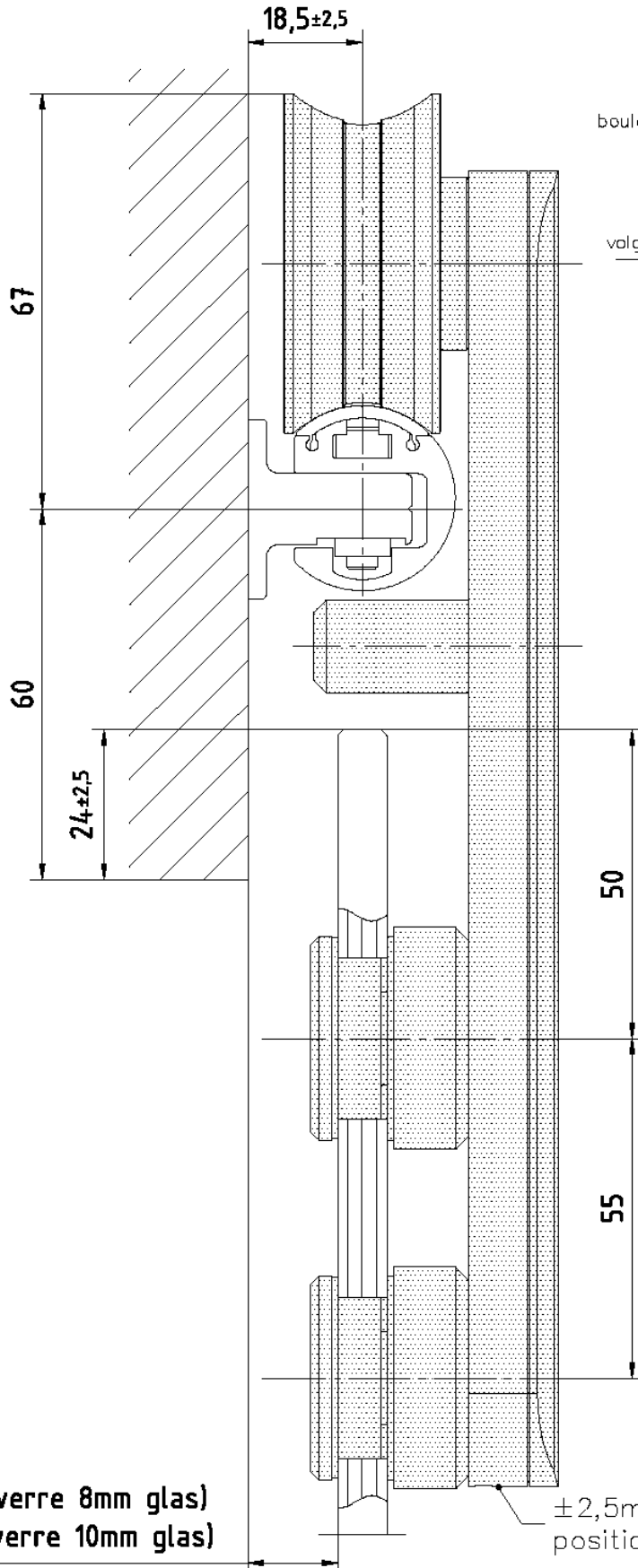
30-500

RSP80

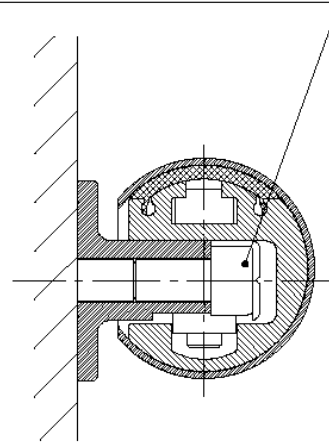
art.nr.: 30.700
n° art.: 30.700



verticale snede / coupe verticale



boulon à six pans creux DIN912 M6x... (A2/A4)
ou vis à tête ronde DIN7996 6x... (A2/A4)
selon type de mur/cheville. NON FOURNIS !
inbusbout DIN912 M6x... (A2/A4)
of bolkop Schroef DIN7996 6x... (A2/A4)
volgens type wand/plug. NIET MEEGELEVERD !



14,5 (verre 8mm glas)
12,5 (verre 10mm glas)

±2,5mm hoogteregeling
positionnement ±2,5mm

1:1

01.07

30-501